



Transporte



Agencia Nacional  
de Seguridad Vial

# Manual de Señalización Vial de **Colombia**

Dispositivos uniformes en  
la infraestructura vial para  
la regulación del tránsito  
y la seguridad vial  
2024

**Gustavo Francisco Petro Urrego**  
Presidente de la República de Colombia

**Francia Elena Márquez Mina**  
Vicepresidenta de la República de Colombia

---

**María Constanza García Alicastro**  
Ministra de Transporte

**Carlos Eduardo Enríquez Caicedo**  
Viceministro de Transporte - Ministerio de Transporte

**Luis Alejandro Zambrano Ruiz**  
Director de Transporte y Tránsito - Ministerio de Transporte

**Jhon Alexander Herrera Benavides**  
Subdirector de transporte - Ministerio de Transporte

**Lina María Huari Mateus**  
Coordinadora Grupo de Regulación - Ministerio de Transporte

---

**Mariantonia Tabares Pulgarín**  
Directora de la Agencia Nacional de Seguridad Vial

**William Mauricio Vallejo Caicedo**  
Director de Infraestructura y Vehículos - Agencia Nacional de Seguridad Vial

---

**Equipo técnico de revisión y ajuste Agencia Nacional de Seguridad Vial:**

Andrea Lorena Rodríguez  
Martha Johana Plazas Nieto  
Pedro Javier Velandia Siachoque

Luz Amparo Méndez Heredia  
William Andrés Pedraza  
Yolima Díaz Garzón

---

**Equipo técnico de revisión Ministerio de Transporte:**

Aida Esperanza Hurtado Cortés  
Héctor Javier León Velásquez  
Adrian Camilo Molina Rivera

Elaboración del documento:

### Consortio Tecnología Avanzada Movilidad Segura:

- Urbavial S.A.S.
  - HOF Consultores
  - Projekta Ltda.
  - Emilse Larrahondo Medina
- 

### Revisión y ajuste del diseño y diagramación Agencia Nacional de Seguridad Vial:

Mateo Castro Rojas  
Erika Juliet Ospina Leiton

---

### Con el apoyo de:



Agradecimiento especial a todas las entidades y expertos que realizaron aportes en la actualización de este documento.

*Todas las figuras y tablas que no especifican su fuente se entenderán que son de elaboración propia, basado en el Manual de Señalización Vial 2015.*

*Fuente fotográfica: Ministerio de Transporte - <https://flic.kr/ps/2WnpJd>*

# Contenido general

|  |            |
|--|------------|
| Introducción   | 8          |
| <b>CAPÍTULO 1</b>  |            |
| <b>Introducción y aspectos generales</b>   | <b>9</b>   |
| 1.1. Objetivos del Manual de Señalización Vial de Colombia                                     | 12         |
| 1.2. Estructura del Manual de Señalización Vial de Colombia                                    | 12         |
| 1.3. Antecedentes del Manual de Señalización Vial de Colombia                                  | 13         |
| 1.4. Autoridad legal, aspectos legales y responsabilidades en la señalización vial de Colombia | 17         |
| 1.5. Profesionales que adelantan el proyecto de señalización vial                              | 21         |
| 1.6. Proyecto de señalización vial   | 21         |
| 1.7. Requisitos de la señalización vial  | 22         |
| 1.8. Aspectos claves de la señalización vial   | 22         |
| <b>CAPÍTULO 2</b>  |            |
| <b>Señales verticales</b>  | <b>27</b>  |
| 2.1. Generalidades de las señales verticales   | 32         |
| 2.2. Señales reglamentarias  | 54         |
| 2.3. Señales preventivas   | 96         |
| 2.4. Señales informativas  | 144        |
| 2.5. Señales informativas de servicios generales y especiales                                  | 182        |
| 2.6. Señales informativas turísticas   | 199        |
| 2.7. Sistema de señalización variable  | 221        |
| 2.8. Señalización de túneles   | 252        |
| <b>CAPÍTULO 3</b>  |            |
| <b>Demarcaciones</b>   | <b>263</b> |
| 3.1. Generalidades   | 268        |
| 3.2. Función   | 269        |
| 3.3. Ubicación   | 269        |
| 3.4. Color   | 270        |

|       |   |     |
|-------|---|-----|
| 3.5.  | Eliminación de demarcaciones                          | 271 |
| 3.6.  | Clasificación   | 271 |
| 3.7.  | Demarcaciones planas                                  | 273 |
| 3.8.  | Demarcaciones elevadas                                | 277 |
| 3.9.  | Líneas longitudinales                                 | 281 |
| 3.10. | Líneas “centrales” que separan flujos opuestos        | 286 |
| 3.11. | Líneas que separan carriles en vías multicarril       | 289 |
| 3.12. | Definición de zonas de NO ADELANTAR                   | 291 |
| 3.13. | Líneas de borde de calzada                            | 294 |
| 3.14. | Transiciones por reducción de carriles                | 300 |
| 3.15. | Líneas transversales                                  | 303 |
| 3.16. | Texto o leyendas, flechas y símbolos                  | 305 |
| 3.17. | Otras demarcaciones                                   | 327 |
| 3.18. | Demarcaciones para intersecciones                     | 330 |
| 3.19. | Demarcación de lugares de estacionamiento             | 343 |
| 3.20. | Demarcación de paraderos de buses                     | 352 |
| 3.21. | Demarcación para tránsito divergente y convergente    | 356 |
| 3.22. | Demarcación de aproximación a obstrucciones           | 357 |
| 3.23. | Demarcación de bordillos, sardineles, isletas u otros | 359 |
| 3.24. | Distanciadores  | 360 |
| 3.25. | Indicadores de hidrante                               | 361 |

## **CAPÍTULO 4**

|                       |   |     |
|-----------------------|---|-----|
| <b>Semaforización</b> | <b>363</b>  |     |
| 4.1.                  | Generalidades   | 367 |
| 4.2.                  | Elementos físicos que componen el control semafórico                  | 371 |
| 4.3.                  | Implementación del sistema de control semafórico                      | 379 |
| 4.4.                  | Significado de las indicaciones de los semáforos de control vehicular | 392 |
| 4.5.                  | Montaje de caras de semáforos   | 398 |
| 4.6.                  | Semáforos para usuarios vulnerables                                   | 411 |
| 4.7.                  | Semáforos para transporte público masivo                              | 425 |
| 4.8.                  | Programación de semáforos   | 428 |
| 4.9.                  | Mantenimiento   | 435 |
| 4.10.                 | Semáforos intermitentes o de destello                                 | 439 |

## **CAPÍTULO 5**

### **Dispositivos complementarios para la regulación del tránsito 449**

|      |   |     |
|------|---|-----|
| 5.1. | Función   | 453 |
| 5.2. | Clasificación   | 453 |
| 5.3. | Indicadores de alineamiento, segregadores y limitadores | 453 |
| 5.4. | Marcadores de obstáculos                                | 479 |
| 5.5. | Reductores de velocidad                                 | 486 |
| 5.6. | Espejos de tránsito                                     | 501 |

## **CAPÍTULO 6**

### **Señales y dispositivos para usuarios vulnerables: peatones, ciclistas y motociclistas 505**

|      |   |     |
|------|---|-----|
| 6.1. | Señalización para el tránsito de peatones | 509 |
| 6.2. | Señales y dispositivos para ciclistas     | 534 |
| 6.3. | Señales y dispositivos para motociclistas | 579 |

## **CAPÍTULO 7**

### **Señalización y medidas de seguridad para obras en la vía 590**

|       |  |     |
|-------|--|-----|
| 7.1.  | Función  | 597 |
| 7.2.  | Zonas de obra en la vía  | 598 |
| 7.3.  | Señales y dispositivos de seguridad en vías con zonas de obra                            | 600 |
| 7.4.  | Características básicas de señales y dispositivos de seguridad en vías con zonas de obra | 601 |
| 7.5.  | Señales verticales en vías con obras   | 603 |
| 7.6.  | Canalización en zonas de obra  | 635 |
| 7.7.  | Diseño geométrico de la canalización   | 654 |
| 7.8.  | Demarcaciones en vías con zonas de obra  | 659 |
| 7.9.  | Control y gestión de tránsito en zonas de obra   | 660 |
| 7.10. | Linternas o bastones luminosos   | 666 |
| 7.11. | Elementos para aumentar la visibilidad de trabajadores y vehículos                       | 667 |
| 7.12. | Plan de manejo de tránsito (PMT)   | 673 |
| 7.13. | Esquemas típicos   | 696 |

## CAPÍTULO 8

|   |            |
|---|------------|
| <b>Señales y medidas de seguridad para vías afectadas por eventos especiales</b>                      | <b>783</b> |
| 8.1. Eventos especiales no programables (EENP)  | 786        |
| 8.2. Eventos especiales programables (EEP)  | 787        |
| 8.3. Criterios para la señalización de eventos especiales programables - EEP y no programables - EENP | 788        |
| 8.4. Principios fundamentales para la señalización de eventos especiales                              | 789        |
| 8.5. Elementos de señalización para eventos especiales  | 790        |
| 8.6. Señalización por tipo de evento especial   | 795        |

## CAPÍTULO 9

|   |            |
|---|------------|
| <b>Aplicaciones especiales de señalización</b>  | <b>807</b> |
| 9.1. Señalización en zonas con planes especiales de manejo y protección - PEMP                        | 810        |
| 9.2. Señalización para rampas de emergencia y lechos de frenado                                       | 821        |
| 9.3. Señalización de sistemas inteligentes para la infraestructura, el tránsito y el transporte - SIT | 824        |

|                 |            |
|-----------------|------------|
| <b>Glosario</b> | <b>866</b> |
|-----------------|------------|

|                     |            |
|---------------------|------------|
| <b>Bibliografía</b> | <b>885</b> |
|---------------------|------------|

## ANEXOS

|  |             |
|--|-------------|
| <b>Anexo 1. Criterios metodológicos para la modificación y permisos de experimentación</b> | <b>889</b>  |
| <b>Anexo 2. Banco de señales y abecedario.</b>   | <b>892</b>  |
| <b>Anexo 3. Normas técnicas</b>  | <b>1420</b> |

# Introducción

El Ministerio de Transporte, en calidad de líder del sector transporte, en colaboración con la Agencia Nacional de Seguridad Vial, como máxima autoridad en la aplicación de las políticas de seguridad vial, se complace en presentar la actualización del *“Manual de Señalización Vial de Colombia. Dispositivos uniformes en la infraestructura vial para la regulación del tránsito y la seguridad vial”*.

El presente documento representa el fruto del esfuerzo conjunto de diversas instituciones y profesionales, con el objetivo primordial de elevar el estándar de la señalización vial en Colombia. Por lo tanto, se persigue no solo la integración de criterios técnicos que propicien una comunicación más efectiva entre los actores viales en el sistema de movilidad, sino también el fortalecimiento del enfoque de seguridad vial en la información proporcionada a dichos usuarios. Esta iniciativa, no solo robustece la actividad de señalización en los proyectos de infraestructura del modo carretero, sino que también contribuye significativamente a promover una movilidad más segura, al facilitar una toma de decisiones más informada por parte de los usuarios durante sus desplazamientos.

Entre los cambios más significativos con respecto a la versión anterior, destacan un

desarrollo más robusto de la señalización de sistemas inteligentes para la infraestructura, el tránsito y el transporte (SIT), una simplificación en el proceso de modificación de señales y permisos de experimentación, la incorporación de nuevas señales verticales y pictogramas orientados a la movilidad activa, una mayor claridad en la implementación de dispositivos para la regulación del tránsito y una mejor alineación con los criterios establecidos en la normativa de velocidad. Asimismo, se han fortalecido los parámetros de señalización orientados a la protección de usuarios vulnerables, como peatones, ciclistas y motociclistas, entre otros aspectos.

Es importante destacar que esta actualización adquiere una relevancia especial en el contexto de la adopción del enfoque de Sistema Seguro en la política nacional de seguridad vial. Este enfoque se ha integrado de manera transversal en el documento, reafirmando así el compromiso continuo del Gobierno nacional con la seguridad vial. De esta manera, se da un paso adelante en la mejora de las condiciones de movilidad de los colombianos, al establecer disposiciones de señalización vial que responden de manera eficiente al contexto del país.

- **María Constanza García Alicastro,**  
ministra de transporte.





Transporte



Agencia Nacional  
de Seguridad Vial



# 1 Introducción y aspectos generales

# Tabla de contenido

|             |   |           |
|-------------|---|-----------|
| <b>1.1.</b> | <b>Objetivos del Manual de Señalización Vial de Colombia</b>  | <b>12</b> |
| <b>1.2.</b> | <b>Estructura del Manual de Señalización Vial de Colombia</b>   | <b>12</b> |
| <b>1.3.</b> | <b>Antecedentes del Manual de señalización vial de Colombia</b>   | <b>13</b> |
| <b>1.4.</b> | <b>Autoridad legal, aspectos legales y responsabilidades en la señalización vial de Colombia</b>  | <b>17</b> |
| 1.4.1.      | Responsabilidad frente al diseño, instalación, mantenimiento, retiro y reparación de la señalización en las vías del orden nacional y local | 19        |
| 1.4.2.      | Responsabilidad en la desinstalación de señales ilegales, duplicadas e inconsistentes   | 20        |
| 1.4.3.      | Proceso de modificación y permisos de experimentación   | 20        |
| <b>1.5.</b> | <b>Profesionales que adelantan el proyecto de señalización vial</b>   | <b>21</b> |
| <b>1.6.</b> | <b>Proyecto de señalización vial</b>  | <b>21</b> |
| <b>1.7.</b> | <b>Requisitos de la señalización vial</b>   | <b>22</b> |
| <b>1.8.</b> | <b>Aspectos claves de la señalización vial</b>  | <b>22</b> |
| 1.8.1.      | Diseño  | 23        |
| 1.8.2.      | Instalación   | 23        |
| 1.8.3.      | Conservación y mantenimiento  | 23        |
| 1.8.4.      | Uniformidad   | 24        |
| 1.8.5.      | Justificación   | 25        |
| 1.8.6.      | Simbología y placas educativas  | 25        |
| 1.8.7.      | Prohibición de señalización comercial o publicitaria  | 25        |
| 1.8.8.      | Remoción de señalización y dispositivos no necesarios   | 25        |
| 1.8.9.      | Tolerancia para fabricación e instalación de señalización y otros dispositivos  | 26        |

**A**nte la necesidad de establecer criterios unificados para la utilización de dispositivos de regulación del tránsito, se ha realizado esta actualización del Manual de Señalización Vial de Colombia. Este manual, de carácter técnico, se considera obligatorio para las autoridades de tránsito y las entidades responsables de la infraestructura vial, siendo su implementación requerida tanto en vías públicas como en vías privadas abiertas al público en el territorio nacional.

Además, se convierte en una herramienta esencial para profesionales y proveedores de productos y servicios de señalización vial. Aunado a su utilidad técnica, este documento desempeña un papel fundamental en la formación relacionada con la educación vial, en conformidad con la legislación y normatividad vigente.

## 1.1. Objetivos del Manual de Señalización Vial de Colombia

### Objetivo general:

Este Manual tiene como objetivo principal ser un documento técnico integral que proporcione las herramientas necesarias para llevar a cabo actividades relacionadas con el diseño, construcción, ubicación, uso, instalación, retiro, modificación, mantenimiento, conservación, aplicación o reparación de la señalización vial en el territorio nacional. Este recurso está dirigido tanto a los responsables de estas actividades como a la comunidad académica y, en general, a todos los colombianos interesados en este tema.

### Objetivos específicos:

- Describir detalladamente las características y funciones de cada dispositivo de señalización, incluyendo señales verticales, horizontales y otros dispositivos.
- Incluir criterios técnicos que orienten al profesional sobre las consideraciones de diseño construcción, ubicación, instalación, uso, mantenimiento, conservación y aplicación para un proyecto de señalización vial.
- Facilitar a los usuarios de la vía una comprensión integral de la señalización presente en el sistema de vial, promoviendo una circulación más segura y responsable.
- Establecer pautas claras para los fabricantes de señalización vial, con el fin de asegurar la homogeneidad en sus productos en términos de dimensiones, formas y colores.
- Servir como una herramienta de seguimiento y control, para las autoridades de tránsito o entidades encargadas de la infraestructura vial, en sus proyectos de infraestructura.
- Comunicar a los actores viales la forma correcta y segura de circular, con el fin de reducir riesgos, mejorar la fluidez del tránsito, optimizar los tiempos de viaje y garantizar la seguridad y comodidad de los ciudadanos.

## 1.2. Estructura del Manual de Señalización Vial de Colombia

El Manual de Señalización Vial se distribuye en capítulos de la siguiente manera:

- **Capítulo 1.** Introducción y aspectos generales.
- **Capítulo 2.** Señales verticales.
- **Capítulo 3.** Demarcaciones.
- **Capítulo 4.** SemafORIZACIÓN.
- **Capítulo 5.** Otros dispositivos para la regulación del tránsito.
- **Capítulo 6.** Señales y dispositivos para usuarios vulnerables: peatones, ciclistas y motociclistas.
- **Capítulo 7.** Señalización y medidas de seguridad para obras en la vía.
- **Capítulo 8.** Señalización para vías afectadas por eventos especiales.
- **Capítulo 9.** Aplicaciones especiales de señalización.

- **Glosario**
- **Bibliografía**
- **Anexo 1.** Criterios metodológicos para la modificación y permisos de experimentación.
- **Anexo 2.** Banco de señales y abecedario.
- **Anexo 3.** Normas técnicas.

En el marco de lo anterior, es relevante mencionar los siguientes aspectos, para un claro entendimiento del manual:

- A. Todas las figuras y tablas que no especifican su fuente se entenderán que son de elaboración propia, basado en el Manual de Señalización Vial 2015.
- B. Es recomendable la lectura del glosario, con el fin de evitar interpretaciones sobre los distintos conceptos que se presentan en el documento.
- C. Es preciso aclarar la utilización de los siguientes grupos de palabras y su interpretación:
  - a. Expresiones de exigencia: es una obligación por seguir, o una prohibición con respecto a un dispositivo de señalización vial. En estos casos se usa los verbos “deber” o “tener” o “necesitar” o “requerir” con sus correspondientes conjugaciones verbales o sustantivos derivados. Asimismo, esta exigencia puede utilizar verbos distintos a los citados (en cualquier forma verbal) como “se ubica” o “se identificarán” entre otros. De la misma manera, usa las expresiones “en ningún caso” o “no”. Como excepción a este grupo se encuentran los verbos, sustantivos y expresiones que pertenecen a la clasificación de expresiones de

orientación y de recomendación. Es necesario precisar que los verbos de exigencia solo se modificarán frente a los parámetros dados en el numeral 1.6. Proyecto de Señalización.

- b. Expresiones de elección: estos verbos denotan una posibilidad técnica, entre varias opciones y su elección debe sustentarse técnicamente por el profesional idóneo. Los verbos (en cualquier forma verbal) que pertenecen a este grupo son: “permitir” o “poder” o “posibilitar”, o sus sustantivos derivados, como “posible” o “permitido” entre otros, o expresiones que usen estas palabras.
- c. Expresiones de recomendación: es una recomendación técnica, pero no obligatoria. Los verbos que se usa típicamente son “recomendar” o “sugerir” o sus sustantivos derivados, como “recomendable” o “sugerido”, o expresiones que usen estas palabras.

### 1.3. Antecedentes del Manual de señalización vial de Colombia

Debido a la diversidad de señales de tránsito existentes en todo el mundo, en 1949 la Organización de Naciones Unidas - ONU, convocó en Ginebra, Suiza, a una asamblea de países miembros, con el fin de discutir una propuesta para la unificación de las señales de tránsito que permitiera a los conductores identificarlas fácilmente al viajar de un país a otro. En virtud de las marcadas diferencias de forma y color que existen entre los sistemas entre los sistemas europeo y norteamericano, se evitó una unificación que supusiese un cambio drástico en ellos.

En 1952, el grupo técnico encargado de efectuar el estudio sobre unificación de señales presentó su informe ante la Comisión de Transportes y Comunicaciones de la ONU, en el que se sentaron las bases para un sistema mundial de señales, el cual fue aprobado por el Consejo Económico y Social de la misma organización en 1955. En noviembre de 1968 se celebró la reunión de la Convención de Tráfico Vial en Viena, Austria, en la cual se acordó que todas las señales, semáforos y demarcaciones instaladas en un territorio deberían formar un sistema coherente que fuese diseñado y localizado de manera que permita su fácil reconocimiento.

Particularmente, en el marco del documento “Parte 1: Convención sobre señalización vial”, emanado como resultado de dicha convención de Viena en 1968, el presente Manual alinea sus contenidos, basándose técnica y conceptualmente en la cromática, tipología, características de visualización y simbología aplicada en la señalización vertical y horizontal, así como en lo referente a dispositivos semafóricos y complementarios para la regulación del tránsito. Especialmente (pero no exclusivamente) en lo consignado en el Artículo 9 “Señales de Advertencia de Peligro”, de donde el presente Manual se alinea con el modelo “Ab” para determinar las indicaciones de las señales preventivas en las vías nacionales.

El XI Congreso Panamericano de Carreteras (COPACA), celebrado en 1971 en Quito, Ecuador, aprobó el proyecto de convenio para adoptar el Manual Interamericano de Dispositivos para el Control del Tránsito en Calles y Carreteras, que fue puesto en consideración por los países miembros en la sede

de la Secretaría General de la Organización de Estados Americanos, OEA, en 1979.

El entonces Ministerio de Obras Públicas y Transporte de Colombia adaptó a las necesidades del país dicho Manual<sup>1</sup>, y gracias a la promulgación de la Ley 62 de 1982, Colombia aprobó el Convenio para adoptar el Manual Interamericano, cuyo instrumento de ratificación fue inscrito en la OEA en 1984. La primera edición del Manual sobre “Dispositivos para el Control del Tránsito en Calles y Carreteras” fue publicado en marzo de 1985 por el entonces Ministerio de Obras Públicas y Transporte de Colombia, y adoptada como reglamento oficial en materia de señalización vial mediante Resolución 5246 de 1985.

El Ministerio de Obras Públicas y Transporte introdujo algunas modificaciones y adiciones al documento, que fueron incorporadas en la segunda edición del Manual, publicado en 1992 y adoptado por el entonces Instituto Nacional de Transporte y Tránsito (INTRA), al tiempo que fue adoptado como reglamento oficial mediante Resolución 3968 de 1992, y ratificado por el Instituto Nacional de Vías (INVÍAS), por Resolución 3201 de 1994.

Entre tanto, la Comisión del Acuerdo de Cartagena, mediante la Decisión 271 de 1990, acordó que, para efectos relacionados con la señalización vial del Sistema Andino, los países miembros adoptaran el Manual Interamericano, aprobado por la OEA.

El XVI Congreso Panamericano de Carreteras celebrado en Montevideo, Uruguay, aprobó en 1991, mediante Resolución COPACA XXII, la actualización del “Manual Interamericano de Dispositivo para el Control del Tránsito en Calles y Carreteras”- segunda edición, fruto

1. Resolución 10000 de 1977, por la cual se establece el reglamento sobre dispositivos para el control del tránsito en calles y carreteras.

de la labor cumplida por el grupo de trabajo de actualización del documento presidido por Venezuela, e integrado, además, por Argentina, Brasil, Colombia, Chile, México, Panamá, Perú y Uruguay.

En el 2002, el Ministerio de Transporte, cumpliendo con lo establecido en el artículo 5 de la Ley 769 de 2002, y aplicando la Política Nacional de Seguridad Vial, decide revisar a fondo la reglamentación existente en materia de señalización vial y conforma una mesa técnica de trabajo integrada por profesionales en representación de distintas instituciones del Estado como: Ministerio de Transporte, Ministerio de Comercio, Industria y Turismo, Instituto Nacional de Vías, Secretaría de Tránsito y Transporte de Bogotá, que con el apoyo del Fondo de Prevención Vial aportaron sus conocimientos en el campo de la señalización vial, y desarrollaron un documento técnico acorde con las necesidades nacionales y locales responsables de la infraestructura vial y la regulación del tránsito, con miras al fortalecimiento de la seguridad vial en el país.

El Ministerio de Transporte, de conformidad con los Artículos 5, 113, 115 y el parágrafo del artículo 101 de la Ley 769 de 2002, mediante la Resolución 1050 de 2004, adopta el documento técnico, como reglamento oficial en materia de señalización denominado “Manual de Señalización Vial – Dispositivos para la Regulación del Tránsito en Calles, Carreteras y Ciclorrutas de Colombia”.

En el 2008, el Ministerio de Transporte, en cumplimiento de las políticas prioritarias establecidas en materia de seguridad vial aprobadas en el Plan Nacional de Seguridad Vial<sup>2</sup> y atendiendo las exigencias de mayor desempeño que debe brindar la señalización

vial para garantizar la seguridad en la infraestructura vial, decide revisar el manual con el fin de adaptarlo a las nuevas condiciones del país, especialmente las relacionadas con los siguientes aspectos: los nuevos desarrollos tecnológicos mundiales en los materiales retrorreflectivos de la señalización horizontal y vertical y la electrónica aplicada; el importante desarrollo vial y modernización de la infraestructura de carreteras y calles; el aumento acelerado del parque automotor; el aumento del número de viajes urbanos y rurales.

Fue así como se implementó una mesa técnica de trabajo interinstitucional conformada por representantes de organismos estatales como el Ministerio de Transporte, el Ministerio de Comercio, Industria y Turismo, el Instituto Nacional de Vías, el Instituto Nacional de Concesiones hoy Agencia Nacional de Infraestructura, la Secretaría Distrital de Movilidad de Bogotá, y con el apoyo del Fondo de Prevención Vial se introdujeron importantes cambios en lo relacionado con la señalización temporal de obras, planes de manejo de tránsito, señalización de mensaje variable, semaforización, materiales retrorreflectivos, nuevos dispositivos de control de tránsito, señalización turística, reglamentación de los proyectos de señalización y calidades de los profesionales encargados de los mismos, señalización de túneles, nuevos materiales y especificaciones, señalización de zonas escolares y de pasos a nivel, entre otros.

La mesa técnica, teniendo en cuenta las necesidades presentadas por el Ministerio de Comercio, Industria y Turismo, estudió y recomendó la aprobación de varias modificaciones introducidas al texto del Manual del 2004, contenidas en la Resolución 4577 de

2. Resolución 4101 de 2004, por la cual se adopta el Plan Nacional de Seguridad Vial, modificado parcialmente por la Resolución 3845 de 2007.

2009, mediante la cual se adicionó al Manual el subcapítulo Señales Informativas Turísticas.

El trabajo para la elaboración de dicho Manual estuvo inicialmente a cargo de personal especializado de diferentes instituciones relacionadas con el tránsito y la seguridad vial, y posteriormente fue complementado con el aporte de expertos nacionales e internacionales. De esta forma, y con base en el resultado de las mesas técnicas sostenidas a lo largo de varios años, el Ministerio de Transporte, mediante Resolución 1885 de 2015, adoptó el documento técnico, como reglamento oficial en materia de señalización denominado “Manual de señalización vial – Dispositivos uniformes para la regulación del tránsito en calles, carreteras y ciclorrutas de Colombia”.

En 2020 se concibe la idea de actualizar dicho Manual (Manual de Señalización Vial - 2015) con base en las acciones planteadas en el Plan Nacional de Seguridad Vial 2011-2021 y en el programa “Normatividad y especificaciones para una infraestructura segura”, el cual contenía dos actividades principales, la segunda de ellas relacionada con la “Actualización de manuales técnicos nacionales relacionados con la seguridad vial, que plantea realizar acciones a corto plazo, como el manual de señalización vial, el diseño de obras de drenaje y el manual de diseño geométrico de carreteras en Colombia”. Complementariamente, en el documento CONPES 3991 de 2020 “Política Nacional de Movilidad Urbana y Regional”, mediante el cual el Gobierno nacional busca generar elementos de política pública orientados hacia una movilidad urbana y regional que, a través de la integralidad en las gestiones, permita afrontar de manera eficaz retos como el de la siniestralidad vial, promoviendo

diversas estrategias que favorecen la calidad de vida en los territorios.

Con fundamento en lo anterior, y en el marco de política que orienta el Plan Nacional de Seguridad Vial 2022-2031<sup>3</sup>, el Ministerio de Transporte y la Agencia Nacional de Seguridad Vial consideraron necesario promover un análisis y actualización del Manual de Señalización Vial (2015) vigente en Colombia, con el fin de realizar las modificaciones y/o complementos a los que hubiere lugar, teniendo en cuenta la articulación de estos documentos con los lineamientos nacionales e internacionales vigentes en la materia.

Con el fin de llevar a cabo este proceso, la Agencia Nacional de Seguridad Vial llevó a cabo el contrato de consultoría N°200 de 2021, el cual tenía como objetivo la actualización del precitado manual, así como de la Guía de Pacificación del Tránsito, desarrollada por el Ministerio de Transporte, y la elaboración de la Guía de Urbanismo Táctico. En el marco de lo anterior, se adelantaron procesos y mesas técnicas de trabajo y de socialización, en primera instancia, para la revisión de las principales temáticas a ser consideradas, y en segunda instancia, para la presentación del documento preliminar actualizado del Manual, y su correspondiente revisión y retroalimentación.

En dichos procesos y mesas se contó con la participación de delegados de organismos estatales como el Ministerio de Transporte, el Ministerio de Cultura, el Ministerio de Comercio, Industria y Turismo, el Ministerio de Ambiente y Desarrollo Sostenible, el Instituto Nacional de Vías – INVIAS, la Agencia Nacional de Infraestructura – ANI, la Superintendencia de Transporte, la Agencia Nacional de Seguridad Vial – ANSV, el Servicio Nacional

3. Decreto 1430 del 2022, por medio del cual se aprueba el Plan Nacional de Seguridad Vial 2022-2031.



de Aprendizaje – SENA, la Policía Nacional, la Secretaría Distrital de Movilidad de Bogotá, la Secretarías de Movilidad de Medellín, la Secretaría de Movilidad de Santiago de Cali, algunas secretarías de movilidad o de tránsito y transporte o alcaldías de ciudades y municipios a nivel nacional (de Barranquilla, Bello, Bucaramanga, Buga, Candelaria, Cartagena, Ciudad Bolívar, Copacabana, Cota, Dosquebradas, Duitama, Fresno, Funza, Garagoa, Jamundí, Ipiales, La Estrella, La Unión, Líbano, Manizales, Neiva, Paipa, Palmira, Palestina, Pamplona, Pasto, Popayán, Rosas, Sabaneta, Sabana de Torres, Santa Marta, Santander de Quilichao, San Luis, Soacha, Tunja, Valledupar y Villavicencio), las gobernaciones (Atlántico, Bolívar, Boyacá, Caquetá, Meta, Nariño, Risaralda, Valle de Cauca y Putumayo).

De igual forma, se contó con la participación de delegados y miembros del Banco de Desarrollo de América Latina – CAF, Concesiones Viales, el Instituto Colombiano de Normas Técnicas y Certificación – ICONTEC, Cámara Colombiana de la Construcción – CAMACOL, los entes gestores de los sistemas de transporte público, la Sociedad Colombiana de Arquitectos, la Sociedad Colombiana de Ingenieros, las universidades públicas y privadas del país (U. Antonio Nariño, U. Católica de Pereira, U. de Antioquia, U. de Nariño, U. de Pamplona, U. del Cauca, U. del Norte, U. del Valle, U. de la Guajira, U. de los Andes, U. Industrial de Santander – UIS, U. Javeriana, U. Nacional de Colombia, U. Pedagógica y Tecnológica de Colombia – UPTC, U. San Buenaventura – Sede Cali, U. Santo Tomás, U. Tecnológica del Chocó e IU. Colegio Mayor del Cauca), empresas privadas del sector del transporte, de movilidad, de seguridad vial, de conducción, los actores gremiales, los colectivos ciudadanos, entre otros y en general profesionales del sector, los cuales con sus aportes enriquecieron de manera notable el presente manual.

Una vez entregado el producto del Manual de Señalización Vial, por parte del contrato de consultoría, se inicia el proceso de adopción por acto administrativo. Este proceso conllevó a la consulta pública del documento técnico, con el fin de recibir comentarios de parte de instituciones y ciudadanía interesada. Con base en este proceso, se conformó un equipo de profesionales del Ministerio de Transporte y de la Agencia Nacional de Seguridad Vial con el fin de revisar dichos comentarios y definir, de manera concertada, las respuestas y los ajustes correspondientes en el documento. Lo anterior derivó, en una mejora relevante del documento, que lo hace más sólido e integral, respondiendo de esta manera a las necesidades del país.

## 1.4. Autoridad legal, aspectos legales y responsabilidades en la señalización vial de Colombia

El Código Nacional de Tránsito se sustenta constitucionalmente a partir del artículo 24 y el numeral 25 del artículo 150 de la Constitución Política de Colombia, esto es, en el derecho a circular libremente por el territorio nacional y la competencia del Congreso de hacer las leyes para unificar las normas sobre policía de tránsito en todo el territorio de la República.

En la exposición de motivos que dio origen a la Ley 769 de 2002 “se expresó la necesidad de contar con un nuevo código de tránsito que dotara al país de herramientas jurídicas acordes con los nuevos tiempos en materia de tráfico de vehículos y de personas con el propósito fundamental de contrarrestar los

altos índices de accidentalidad que se registran en el país, debido al ejercicio indebido de circular libremente<sup>4</sup>

Deriva de lo anterior que la existencia de vías públicas y la preferencia de la motorización llevaron a la codificación de las normas de tránsito a través de la Ley 769 de 2002 vigente, o aquella que la complemente, sustituya, modifique, actualice o derogue, para garantizar el orden y la protección de los peatones (incluidas las personas con y/o en situación de discapacidad), pasajeros, conductores, motociclistas, ciclistas y de todos los actores viales que circulan por las vías públicas o privadas que estén abiertas al público, y en general por todas las áreas en las que predomine la circulación de los diferentes actores viales del territorio nacional. En dichas vías y áreas intervienen distintas autoridades encargadas de la regulación, administración y control de las relaciones de los públicos intervinientes en la circulación o tráfico bajo condiciones determinadas en la distribución de competencias entre la nación y las entidades territoriales, y el señalamiento de las que ostentan la calidad de autoridades de tránsito y la articulación del ejercicio de las competencias entre ellas<sup>5</sup>.

En dicho contexto se le ha asignado<sup>6</sup> como competencia al Ministerio de Transporte en su calidad de autoridad suprema de tránsito (i) definir, orientar, vigilar e inspeccionar la ejecución de la Política Nacional en materia de tránsito; (ii) reglamentar las características

técnicas de la demarcación y señalización de toda la infraestructura; (iii) respetar y acoger los convenios que se hayan suscrito o se suscriban en relación con la reglamentación de la ubicación, instalación, demarcación y señalización vial; (iv) determinar los elementos y los dispositivos de señalización necesarios en las obras de construcción; (v) reglamentar las señales, barreras y demarcación en los pasos a nivel de las vías férreas y (vi) diseñar y definir las características de las señales de tránsito, su uso, ubicación y demás características que estime convenientes.

Pero, a su vez, se ha establecido que “la aplicación y el cumplimiento de las reglamentaciones establecidas por el Ministerio de Transporte serán responsabilidad de cada una de las autoridades de tránsito en su respectiva jurisdicción”<sup>7</sup>.

Por tanto, “cada organismo de tránsito responderá en su jurisdicción por la colocación y el mantenimiento de todas y cada una de las señales necesarias para un adecuado control del tránsito, que serán determinadas mediante estudio que contenga las necesidades y el inventario general de la señalización en cada jurisdicción”<sup>8</sup>; así mismo, “en todo contrato de construcción, pavimentación o rehabilitación de una vía urbana o rural, será obligatorio incluir la demarcación vial correspondiente, so pena de incurrir el responsable, en causal de mala conducta”<sup>9</sup>.

4. Sala Plena de la Corte Constitucional (junio 14 de 2011). Sentencia C-468 (M.P. María Victoria Calle Correa). <https://www.corteconstitucional.gov.co/RELATORIA/2011/C-468-11.htm>.
5. Artículos 3 y 6 de la Ley 769 de 2002, por la cual se expide el Código Nacional de Tránsito Terrestre y se dictan otras disposiciones; vigentes, o aquellos que los complementen, sustituyan, modifiquen, actualicen o deroguen.
6. Artículos 1 y 5, párrafo del artículo 101 y los artículos 113 y 115 de la Ley 769 de 2002, modificada por la Ley 1383 de 2010, por la cual se reforma la Ley 769 de 2002 - Código Nacional de Tránsito, y se dictan otras disposiciones. 17. Decreto 1430 del 2022, por medio del cual se aprueba el Plan Nacional de Seguridad Vial 2022-2031.
7. Artículo 5 de la Ley 769 de 2002, modificado por el artículo 3 de la Ley 1383 de 2010, por la cual se reforma la Ley 769 de 2002 - Código Nacional de Tránsito, y se dictan otras disposiciones.
8. Artículo 115 (párrafo 1) de la Ley 769 de 2002, por la cual se expide el Código Nacional de Tránsito Terrestre y se dictan otras disposiciones.
9. Artículo 115 (párrafo 2) de la Ley 769 de 2002, por la cual se expide el Código Nacional de Tránsito Terrestre y se dictan otras disposiciones.

Con dichos fundamentos, y sustentado en los criterios de descentralización administrativa y distribución de competencias entre los niveles de la administración territorial, les corresponde a los alcaldes del país y a los organismos de tránsito autorizados, la ejecución de las normas expedidas por el Congreso de la República y las que son propias de las funciones del Ministerio de Transporte. Bien ha sostenido la Corte Constitucional<sup>10</sup> que, como principio de unidad, hay un conjunto de funciones en materia de tránsito cuyo alcance es nacional, para cuya ejecución se integran las autoridades de los distintos niveles administrativos, como regla básica de articulación en el manejo del tránsito, afirmando desde la Ley 769 de 2002 que “(...) se establece como responsabilidad del Ministerio de Transporte la de reglamentar las características técnicas de la demarcación y señalización de toda la infraestructura vial, cuya aplicación y cumplimiento será competencia de cada uno de los organismos de tránsito en su respectiva jurisdicción (...)”

### **1.4.1. Responsabilidad frente al diseño, instalación, mantenimiento, retiro y reparación de la señalización en las vías del orden nacional y local<sup>11</sup>**

En virtud del principio de descentralización, la aplicación y cumplimiento de la reglamentación contenida en el Manual de Señalización Vial le corresponde a cada uno de

los organismos de tránsito en su respectiva jurisdicción y a las entidades que administran la infraestructura vial; lo propio se dispone en todo lo referente a la ubicación y colocación de vallas publicitarias y promocionales, letreros y avisos, sus características y medidas, de tal manera que no afecten la visibilidad y concentración del conductor.

Aunado a esto, cada organismo o autoridad de tránsito responderá por la regulación del tránsito en las vías localizadas en su ámbito de competencia, así como de la colocación, mantenimiento e inclusión en obras de infraestructura vial para un adecuado control de tránsito, que será determinado mediante estudios que contengan las necesidades y el inventario general de la señalización en cada jurisdicción<sup>12</sup>.

Por otro lado, a los usuarios particulares de las vías no se les permite la instalación o colocación de señales o avisos en las vías sin que medie permiso o convenio con las autoridades o entidades competentes, ni les está permitido dañar, retirar o modificar la señalización, al considerarse como comportamientos contrarios al cuidado e integridad del espacio público y por lo tanto no deben efectuarse<sup>13</sup>.

Ante tales hechos procede la denuncia penal, por daño en bien ajeno con agravación por tratarse de un bien de uso público<sup>14</sup>, además de las sanciones, que incluyen hasta la reparación de daños materiales cuando median conductas de daño, uso indebido o abusivo de los bienes fiscales o de uso público, o se va

10. Sentencia C-931 de 2006 proferida por la Sala Plena de la Corte Constitucional (M.P. Rodrigo Escobar Gil).

11. Artículo 5 Demarcación y señalización vial, de la Ley 769 de 2002, modificado por el Artículo 3 de la Ley 1383 de 2010. Por la cual se reforma la Ley 769 de 2002 - Código Nacional de Tránsito, y se dictan otras disposiciones; vigente, o aquel que lo complementa, sustituya o actualice.

12. Ibid.

13. Numeral 3, artículo 140, Ley 1801 de 2016, por la cual se expide el Código Nacional de Seguridad y Convivencia Ciudadana.

14. Artículos 265 del Código Penal y 114 de la Ley 769 de 2002, por la cual se expide el Código Nacional de Tránsito Terrestre y se dictan otras disposiciones.

en contravía de los reglamentos o manuales pertinentes<sup>15</sup>.

Por último, es preciso tener claridad en la jurisdicción y competencia de las vías para hacer actividades de señalización. De esta manera, en vías públicas y privadas abiertas al público, sean estas urbanas o rurales y cuya jurisdicción o competencia se encuentre en proceso de transición entre entidades o responsables o cuya área de intervención se encuentre en el límite de varios responsables viales, deberá seguirse el siguiente procedimiento, con el fin de verificar la coherencia y armonización del proyecto de señalización que se realizará en la vía: quien promueva el proyecto de señalización informará a la otra jurisdicción o responsable si posee observaciones sobre el mismo, las cuales deberán manifestarse dentro de 15 días hábiles siguientes. En caso de haber observaciones o formulaciones de carácter técnico, se instalarán mesas para la coordinación y articulación entre las entidades o responsables. De no manifestarse observaciones dentro del plazo señalado, se continuará con el proyecto de señalización contemplado de manera inicial.

### 1.4.2. Responsabilidad en la desinstalación de señales ilegales, duplicadas e inconsistentes

Los trabajos relacionados con la desinstalación de señales ilegales, duplicadas e inconsistentes hacen parte de las actividades de mantenimiento, evaluación y monitoreo de la señalización, que permitirán definir el retiro, reemplazo o eliminación de la señalización vertical, horizontal y de otros dispositivos, lo que se debe adelantar teniendo como marco de regulación la preservación de los conteni-

dos del presente Manual de Señalización Vial. La responsabilidad en la presencia de señales ilegales, duplicadas e inconsistentes recae en la autoridad de tránsito o entidad encargada de la infraestructura, dentro de cada jurisdicción.

El retiro de la señalización debe incluir una verificación en campo para que no se dejen obstáculos o elementos sobresalientes a nivel de la vía o zona lateral, de tal manera que se constituya en un elemento que aumente el nivel de riesgo para los usuarios de la vía.

### 1.4.3. Proceso de modificación y permisos de experimentación

De conformidad con lo establecido en la Ley 769 de 2002, modificada por la Ley 1383 de 2010 vigente, o aquellas que la complementen, sustituyan, modifiquen, actualicen o deroguen, los criterios establecidos en el presente Manual para la señalización vial son determinados únicamente por el Ministerio de Transporte, y solo dicha autoridad puede modificar, incluir o actualizar una señalización, dispositivos o criterios técnicos diferentes a los consignados en el presente Manual.

Por tal razón, teniendo lo anterior, y teniendo en consideración que los adelantos en la tecnología generan cambios en las vías, en los vehículos, en los sistemas de señalización y en los dispositivos complementarios, y que, en consecuencia, pueden surgir nuevas situaciones no previstas en este Manual, se ha considerado un procedimiento para posibilitar la creación, modificación, actualización o implementación de señales, dispositivos o criterios técnicos previa autorización del Ministerio de Transporte. Este procedimiento se soportará mediante acto administrativo, debidamente motivado, en el cual se otorgará

15. Artículo 140 de la Ley 1801 de 2016, por la cual se expide el Código Nacional de Seguridad y Convivencia Ciudadana. Corregido por el Artículo 11, Decreto 555 de 2017, vigente, o aquel que lo complemente, sustituya o actualice.

el permiso de experimentación, el cual deberá contener como mínimo las condiciones de tiempo, modo y lugar en que se desarrollará el mismo, el propósito, el autorizado y su vigencia.

Los criterios metodológicos contemplados para realizar dicho uso experimental se detallan en el anexo denominado “criterios metodológicos para la modificación y permisos de experimentación”, del presente documento.

## 1.5. Profesionales que adelantan el proyecto de señalización vial

Los requerimientos que brinda este Manual deben usarse como información fundamental que sirva de base al juicio técnico del profesional idóneo responsable. Cuando se hace alusión al profesional idóneo en este documento, se hará siempre referencia a aquel profesional que tiene la capacidad de elaborar, sustentar técnicamente o firmar proyectos de señalización vial, el cual será un ingeniero con matrícula profesional vigente, debidamente habilitado por la ley colombiana para ejercer su profesión, y cuyo pregrado de la ingeniería incluya en su pénsum académico asignaturas de tránsito y diseño geométrico de vías.

Al respecto, este profesional idóneo puede estar en cualquiera de las etapas de un proyecto de señalización vial: diseño, construcción, ubicación, uso, instalación, retiro, modificación, mantenimiento, conservación, aplicación o reparación en el territorio nacional. Por otra parte, la autoridad de tránsito o entidad responsable de la infraestructura vial podrá hacer requerimientos de perfil adicionales o solicitar experiencia laboral específica, que considere pertinente para el desarrollo de su proyecto de señalización.

Ahora bien, en aquellos proyectos de pacificación del tránsito o de intervenciones tácticas urbanas (placemaking, wayfinding, urbanismo táctico u otros) que se localicen en el espacio público orientado a la movilidad peatonal (andén, alameda, calles peatonales, entre otros) es recomendable que los profesionales en arquitectura o urbanismo o diseño urbano aporten desde su conocimiento, con el fin de asegurar que el proyecto de señalización vial está armonizado con las intervenciones que se realicen en el espacio público, por parte de los profesionales en arquitectura o urbanismo o diseño urbano. Es relevante señalar, que este tipo de proyectos de pacificación o de intervenciones tácticas urbanas deben alinearse y seguir los criterios técnicos de la señalización y demás dispositivos considerados en el presente Manual.

## 1.6. Proyecto de señalización vial

El proyecto de señalización es aquel que incluye una, todas o alguna de las siguientes actividades, a saber: diseño, construcción, ubicación, uso, instalación, retiro, modificación, mantenimiento, conservación, aplicación o reparación de la señalización vial y serán aplicables a todas las vías urbanas y rurales de carácter nacional, departamental, distrital o municipal del territorio nacional colombiano, según el caso, en las vías privadas que están abiertas al público, o en las vías privadas por las que internamente circulen vehículos, todos los espacios públicos y privados abiertos al público, así como pasos a nivel de estas con las vías férreas y cuando se desarrollen obras en la vía o eventos especiales que afecten el tránsito sobre las mismas.

En ese sentido, el profesional idóneo desarrollará un proyecto de señalización vial cuando deba realizar alguna de las actividades ya citadas. La forma de presentar el proyecto de señalización se describe en el “Anexo 2.

Banco de señales y abecedario” y la exigencia de presentar un informe o sustento técnico, así como su contenido, será definido por la autoridad de tránsito o entidad responsable de la infraestructura vial.

La decisión de utilizar dispositivos en una localización o distancia determinada debe sustentarse y soportarse técnicamente por el profesional idóneo en el proyecto de señalización vial. La autoridad de tránsito o el responsable de la infraestructura vial determinará cuando se requiera el desarrollo de estudios técnicos de ingeniería o análisis adicionales que sustenten la toma de decisiones, debido al impacto de la instalación de algún dispositivo descrito en este manual. Por tal motivo, se revisarán, analizarán y aplicarán tanto las disposiciones de este Manual, como los criterios de seguridad vial que se requieran en el entorno, con miras a tener un proyecto de señalización sólido. Sin embargo, excepcionalmente, el profesional idóneo podrá hacer cambios sobre la ubicación, distancia, separación y otras dimensiones del proyecto de señalización, las cuales deberá justificar técnicamente, ya sea por condiciones del entorno u otras situaciones que impidan seguir con lo estipulado en este documento.

Dicha premisa no da lugar a interpretar posibilidad alguna de adoptar cambios en el diseño de señalización vial, como norma general, al regir el principio de uniformidad de las características técnicas de la demarcación y señalización de toda la infraestructura vial, de acuerdo con la reglamentación expedida por el Ministerio de Transporte.

El proyecto de señalización contempla actividades cíclicas, que deberán llevarse a cabo, conforme a los cambios en la operación de la vía, el estado de las señales, la construcción de nuevas infraestructuras y otros aspectos que puedan conllevar el desarrollo de actividades como el reemplazo, instalación o mantenimiento de la señalización, entre otras ya citadas. Por ende, la autoridad de tránsito o

entidad responsable de la infraestructura vial deberá realizar las acciones periódicas que sean necesarias, para asegurar que la señalización vial sea consistente con el entorno y responda, de manera segura, a las necesidades de los usuarios viales. La revisión de dichas condiciones de la infraestructura vial y la programación de las acciones mencionadas en el proyecto de señalización, deberá realizarse al menos cada cinco (5) años.

## 1.7. Requisitos de la señalización vial

Toda señal de tránsito debe satisfacer los siguientes requisitos mínimos para cumplir integralmente su objetivo:

- a. Debe ser necesaria.
- b. Debe ser visible y destacarse sobre los demás elementos de la infraestructura vial.
- c. Debe ser legible y fácil de entender.
- d. Debe ser diseñada e implementada según lineamientos técnicos y de funcionalidad.
- e. Debe dar tiempo suficiente al actor vial para reaccionar y maniobrar oportunamente y de forma segura, ante la situación señalizada.
- f. Debe infundir respeto.
- g. Debe ser creíble.

## 1.8. Aspectos claves de la señalización vial

El cumplimiento de los requisitos mínimos a que se refiere el numeral anterior supone que, a su vez, las señales deben satisfacer las condiciones detalladas a continuación:

### 1.8.1. Diseño

El diseño de la señalización debe asegurar que:

- El tamaño, contraste, colores, forma, composición, retrorreflexión, iluminación y antideslizamiento de los dispositivos sean consistentes con el entorno.
- Su mensaje sea claro, sencillo e inequívoco.
- Su legibilidad y tamaño correspondan a la distancia de ubicación y velocidad máxima permitida, de manera que permitan un tiempo adecuado de reacción a todos los actores viales.
- Se fundamente en las condiciones de operación, entorno y seguridad de los usuarios de la vía, lo cual contribuye a su credibilidad y acatamiento.
- La visibilidad sea óptima y que se aprecien los dispositivos, de igual manera durante el día, la noche o en condiciones climáticas atípicas o en contextos adversos.
- Exista coherencia con el diseño geométrico de las vías y el diseño urbano, para ofrecer un recorrido seguro, legible, claro, visible, cómodo, fácil, armónico, estético, confiable, exento de desorientaciones o condiciones atípicas que generen riesgo en los actores viales.

La autoridad de tránsito o entidad responsable de la infraestructura vial hará las gestiones necesarias para ir desarrollando procesos de georreferenciación de la información derivada del proyecto de señalización vial tanto en la fase de señalización como en la de instalación, con el propósito de facilitar el cruce de información y actualización de las bases de datos locales, así como del sistema de información de señalización vial – SISCOL dispuesto por el Gobierno nacional.

### 1.8.2. Instalación

Toda señal debe ser instalada de tal manera que sea visible a los actores de distintas capacidades visuales, cognitivas y psicomotoras, otorgando a éstos la facilidad y el tiempo suficiente para distinguirla de su entorno, leerla, entenderla, seleccionar la acción o maniobra apropiada y realizarla con seguridad y eficacia. En ese sentido, un conductor que viaja a la velocidad máxima que permite la vía debe tener siempre el tiempo suficiente para realizar todas estas acciones pertinentes y seguras indicadas en la señalización, disminuyendo el riesgo de un eventual siniestro vial.

La instalación e implementación de la señalización vial debe contar con el acompañamiento o supervisión técnica de un profesional idóneo, dado que la localización o coordenadas de las señales verticales en el diseño (planos) puede coincidir con la presencia de obstáculos, vegetación u otro elemento o situación que pueda ser proclive de ajustes en campo. Asimismo, la señalización horizontal puede requerir un replanteo en vía previo a la demarcación definitiva, en la que se ajusten a las condiciones reales de espacio, obstáculos, trayectorias vehiculares o aspectos similares, las canalizaciones, achurados y demás demarcación propuesta en los planos. En todo caso, el efecto y pertinencia de las situaciones a señalar deben mantenerse invariables. Los cambios de localización deben ser mínimos o poco significativos.

### 1.8.3. Conservación y mantenimiento

Toda señalización tiene una vida útil en función de los materiales utilizados en su fabricación, de la acción del ambiente, de agentes externos y de la permanencia de las condiciones que la justifican. Al respecto, cualquier señal que permanece en la vía de forma redundante, o se encuentre en un estado visible de deterioro, dañada o rayada, genera confusión y baja lectura, además de consti-

tuir un estímulo para actos vandálicos. Para ello, resulta imprescindible que los responsables de la instalación y mantenimiento de la señalización cuenten con un inventario de señalización vial, así como con un programa de mantenimiento correctivo y preventivo.

Es relevante indicar que las actividades de conservación y mantenimiento deben orientarse a los siguientes objetivos:

- Lograr que la señalización sea reconocida sin ninguna dificultad.
  - Reducir los riesgos de siniestralidad.
  - Ofrecer información clara a los usuarios o actores viales.
  - Mejorar el ambiente visual.
  - Disminuir los costos de la señalización, entre otros.
- De esta manera, los programas de conservación y mantenimiento deben considerar las siguientes actividades<sup>16</sup>:
- El reemplazo de la señalización vertical, horizontal y demás dispositivos complementarios defectuosos.
  - Suministro e instalación de señalización vertical y dispositivos complementarios requeridos.
  - La desinstalación, retiro, eliminación o borrado de la señalización y dispositivos que no cumplan con el objeto para el cual fueron diseñados (debido a que han cesado las condiciones que obligaron a su instalación), y superado el tiempo previsto.
  - Mantenimiento rutinario de lavado y limpieza de señales verticales, soportes y dispositivos complementarios, así como repintar la demarcación.
  - Limpieza y mantenimiento de señales luminosas y de mensaje variable.
  - Verificación de las especificaciones técnicas de construcción y funcionalidad, así como las indicaciones del proveedor sobre la instalación y el mantenimiento.
  - Revisión periódica del funcionamiento de los dispositivos de señalización (balizas, semáforos, u otros).
  - Programación de mediciones periódicas de los niveles de retroreflectividad de la señal tal como se encuentra en la vía y mediciones luego de hacer limpieza al tablero, con el objeto de determinar la necesidad de reemplazo, en caso de que esté por debajo de los niveles mínimos establecidos en este Manual.
  - De manera adicional, se debe tener en cuenta lo dispuesto para señales verticales en el numeral 2.1.7. Mantenimiento de señales verticales (Limpieza, reposición y remoción), de este Manual.

#### 1.8.4. Uniformidad

La señalización debe tratar siempre situaciones similares de la misma manera. Esto, además de facilitar el reconocimiento y entendimiento de las señales por parte de los actores, genera ahorros en la manufactura, instalación, conservación y gestión de la señalización.

16. Ver también el Manual de Mantenimiento de Carreteras, 2016, Volumen 2. Instituto Nacional de Vías, Invias o aquella que la modifique, sustituya o reemplace.



Por último, es recomendable que las autoridades de tránsito o responsables de la infraestructura vial incluyan en los contratos que tienen actividades de suministro, instalación, mantenimiento y demarcación de señalización vial, entre otros, aspectos que permitan conocer la durabilidad y el desempeño de los productos que se van a utilizar en las actividades de señalización. De la misma manera, es relevante que se siga de manera estricta las indicaciones del proveedor sobre su aplicación o instalación. Lo anterior, con el fin de contar con una durabilidad y desempeño adecuado de los dispositivos de señalización en la vía.

### 1.8.5. Justificación

En general, se recomienda usar un número de señales, sustentado en un estudio técnico, ya que su uso excesivo reduce su eficacia; para ello se recomienda tener en cuenta lo dispuesto en los numerales anteriores, así como en los criterios consignados en el capítulo 2 – señales verticales.

### 1.8.6. Simbología y placas educativas

En el contexto internacional, y según los fundamentos de la señalización, se debe preferir señales con mensajes simbólicos en lugar de escritos, ya que el uso de símbolos facilita aún más la rápida comprensión del mensaje, contribuyendo así a una mayor seguridad vial.

Lo anterior cobra especial relevancia al considerar que las economías y el tránsito se encuentran cada día más globalizados, y que día a día aumenta la cantidad de conductores extranjeros en el país.

Aun así, al instalar una señal cuyo símbolo resulte nuevo en una región, departamento, ciudad, localidad, comuna, municipio o área, se debe adosar una placa educativa en la

parte inferior de la señal, que exprese con leyenda lo que representa la señal. La placa deberá ser usada por un período máximo de tres años a partir de la instalación de la nueva señal y deberá seguir el mismo patrón de colores que la señal principal.

### 1.8.7. Prohibición de señalización comercial o publicitaria

Los dispositivos de control de tránsito y sus soportes no podrán mostrar ningún elemento que no tenga relación directa con la reglamentación del tránsito y la seguridad vial. Por lo tanto, queda totalmente prohibida la instalación de mensajes o cualquier tipo de publicidad en las señales verticales, horizontales o en cualquier otro dispositivo complementario para la regulación del tránsito descritos en este manual.

### 1.8.8. Remoción de señalización y dispositivos no necesarios

Todos los soportes y dispositivos de regulación de tránsito que no sean necesarios deben ser removidos o desinstalados oportunamente, teniendo en cuenta lo establecido en el numeral 1.4.2. Responsabilidad en la desinstalación de señales ilegales, duplicadas, inconsistentes. Además, atender lo determinado en los artículos 114. De los permisos y 119. Jurisdicción y facultades, de la Ley 769 de 2002 o aquella que la modifique, sustituya o reemplace.

Cada vez que se reemplace o retire un dispositivo de regulación de tránsito de una vía con su soporte o sistema de anclaje, si no es posible o es difícil eliminarlo con su cimentación, se debe garantizar que el material de soporte o anclaje no sobresalga del nivel de la cimentación o del nivel del andén y que no quede ningún borde saliente ni elemento

cortopunzante que genere riesgo para los peatones o cualquier actor vial que circulen por esos sitios.

### **1.8.9. Tolerancia para fabricación e instalación de señalización y otros dispositivos**

En los casos contemplados en este Manual que no se consideren rangos o tolerancias específicas para las dimensiones de la señalización y dispositivos, se aceptarán variaciones de las dimensiones en  $\pm 2\%$  de la medida especificada.





Transporte



Agencia Nacional  
de Seguridad Vial



## 2 Señales Verticales

## Tabla de contenido

|             |   |           |
|-------------|---|-----------|
| <b>2.1.</b> | <b>Generalidades de las señales verticales</b>                        | <b>32</b> |
| 2.1.1.      | Función   | 32        |
| 2.1.2.      | Clasificación   | 32        |
| 2.1.3.      | Características básicas   | 33        |
| 2.1.3.1.    | Mensaje   | 33        |
| 2.1.3.2.    | Tipografía  | 34        |
| 2.1.3.3.    | Forma y color   | 35        |
| 2.1.3.4.    | Tamaño  | 38        |
| 2.1.3.5.    | Visibilidad y retrorreflexión   | 39        |
| 2.1.4.      | Ubicación, altura y orientación                                       | 41        |
| 2.1.4.1.    | Ubicación longitudinal  | 41        |
| 2.1.4.2.    | Ubicación lateral   | 43        |
| 2.1.4.3.    | Altura  | 45        |
| 2.1.4.4.    | Orientación   | 45        |
| 2.1.5.      | Sistema de soporte  | 45        |
| 2.1.5.1.    | Sistema tipo H  | 47        |
| 2.1.5.2.    | Sistema dúplex  | 48        |
| 2.1.5.3.    | Sistema móvil   | 49        |
| 2.1.5.4.    | Sistema de soporte lateral  | 49        |
| 2.1.5.5.    | Sistema con postes abatibles o colapsables                            | 50        |
| 2.1.5.6.    | Sistema elevado   | 51        |
| 2.1.6.      | Materiales para tableros  | 51        |
| 2.1.6.1.    | Lámina en poliéster reforzado con fibra de vidrio                     | 52        |
| 2.1.6.2.    | Lámina de acero galvanizado   | 53        |
| 2.1.6.3.    | Lámina de aluminio  | 53        |
| 2.1.7.      | Mantenimiento de señales verticales (Limpieza, reposición y remoción) | 53        |
| <b>2.2.</b> | <b>Señales reglamentarias</b>   | <b>54</b> |
| 2.2.1.      | Clasificación   | 55        |
| 2.2.2.      | Características   | 59        |
| 2.2.3.      | Señales de prelación  | 60        |
| 2.2.4.      | Señales de prohibición  | 67        |
| 2.2.5.      | Señales de restricción  | 81        |
| 2.2.6.      | Señales de obligación   | 88        |
| 2.2.7.      | Señales de autorización   | 94        |

|             |   |            |
|-------------|---|------------|
| <b>2.3.</b> | <b>Señales preventivas</b>  | <b>96</b>  |
| 2.3.1.      | Clasificación   | 96         |
| 2.3.2.      | Características   | 103        |
| 2.3.3.      | Ubicación de las señales preventivas  | 104        |
| 2.3.4.      | Señales preventivas sobre características geométricas de la vía               | 108        |
| 2.3.5.      | Señales preventivas relacionadas con la superficie de rodadura                | 115        |
| 2.3.6.      | Señales preventivas sobre restricciones físicas de la vía                     | 119        |
| 2.3.7.      | Señales preventivas de intersecciones con otras vías                          | 123        |
| 2.3.8.      | Señales preventivas sobre características operativas de la vía                | 130        |
| 2.3.9.      | Señales preventivas sobre situaciones especiales                              | 140        |
| <b>2.4.</b> | <b>Señales informativas</b>   | <b>144</b> |
| 2.4.1.      | Objeto  | 144        |
| 2.4.2.      | Clasificación   | 144        |
| 2.4.3.      | Características   | 146        |
| 2.4.3.1.    | Forma y color   | 146        |
| 2.4.3.2.    | Tamaño de letras  | 147        |
| 2.4.3.3.    | Orla  | 148        |
| 2.4.3.4.    | Flechas   | 149        |
| 2.4.3.5.    | Diagramación de señales informativas  | 156        |
| 2.4.3.6.    | Ubicación   | 160        |
| 2.4.3.7.    | Sistemas de soporte elevados  | 164        |
| 2.4.4.      | <b>Señales de dirección, de posición y de indicación</b>                      | <b>167</b> |
| 2.4.4.1.    | Señales de preseñalización  | 169        |
| 2.4.4.2.    | Señales de dirección  | 171        |
| 2.4.4.3.    | Señales de confirmación   | 174        |
| 2.4.4.4.    | Señales de identificación vial  | 174        |
| 2.4.4.5.    | Nombre de calles y nomenclatura urbana  | 175        |
| 2.4.4.6.    | Señales de localización   | 176        |
| 2.4.4.7.    | Señales SI-04 Postes de referencia  | 177        |
| 2.4.5.      | <b>Esquema de señalización para guiar al usuario a su destino</b>             | <b>178</b> |
| <b>2.5.</b> | <b>Señales informativas de servicios generales y especiales</b>               | <b>182</b> |
| <b>2.6.</b> | <b>Señales informativas turísticas</b>  | <b>199</b> |
| 2.6.1.      | Señales turísticas de información de destino                                  | 200        |
| 2.6.2.      | Señales informativas de identificación y localización turística o patrimonial | 202        |
| 2.6.3.      | Señales informativas para biciturismo   | 216        |

|             |   |            |
|-------------|---|------------|
| <b>2.7.</b> | <b>Sistema de señalización variable</b>   | <b>221</b> |
| 2.7.1.      | Marco normativo   | 222        |
| 2.7.2.      | Clasificación de las SMV  | 224        |
| 2.7.3.      | Elementos del Sistema de Señalización Variable - SSV                                  | 225        |
| 2.7.3.1.    | Panel   | 225        |
| 2.7.3.2.    | Los soportes  | 231        |
| 2.7.4.      | Criterios de diseño   | 235        |
| 2.7.4.1.    | Pre-dimensionamiento. Elección de la tipología de mensaje a entregar                  | 236        |
| 2.7.4.2.    | Diseño de los Mensajes  | 237        |
| 2.7.4.3.    | Dimensiones de caracteres, luminancia, ancho de haz, distancia de legibilidad         | 238        |
| 2.7.4.4.    | Localización longitudinal de las SMV  | 244        |
| 2.7.5.      | Pruebas de calidad  | 249        |
| 2.7.6.      | Disponibilidad de redes (eléctricas, comunicaciones)                                  | 249        |
| 2.7.7.      | Librerías de mensajes informativos  | 249        |
| 2.7.8.      | Abreviaturas  | 250        |
| <b>2.8.</b> | <b>Señalización de túneles</b>  | <b>252</b> |
| 2.8.1.      | Requisitos generales  | 252        |
| 2.8.2.      | Señalización obligatoria en la zona de advertencia antes de la entrada al túnel       | 253        |
| 2.8.3.      | Zona del túnel  | 257        |
| 2.8.3.1.    | SIT-01 Salida de emergencia a la izquierda y SIT-02 Salida de emergencia a la derecha | 258        |
| 2.8.3.2.    | Rutas de escape a salidas de emergencia (SIT-03 y SIT-04)                             | 259        |
| 2.8.3.3.    | Nichos de auxilio o estaciones de seguridad   | 260        |
| 2.8.3.4.    | Aparcaderos o bahías de estacionamiento para emergencia                               | 260        |
| 2.8.3.5.    | Sistema de radio dedicado SIT-09  | 260        |
| 2.8.3.6.    | Señalización obligatoria en el túnel  | 261        |
| 2.8.4.      | Señalización vertical obligatoria a la salida del túnel                               | 262        |

**E**n este capítulo del Manual se abordan específicamente el conjunto de las señales verticales de tránsito destinadas a los usuarios de la vía, describiéndose la función, clasificación, propósito, características de cada una de ellas, ubicación, sistemas de soporte, sistemas de identificación y mantenimiento.

Dichas señales tienen como objetivo informar, advertir a los usuarios de las vías, así como ordenar o reglamentar su comportamiento ante determinadas condiciones existentes en la vía, de manera consistente, coherente y acorde con la demarcación y con otros dispositivos como son luminosos y sonoros, reforzando la condición de que el mensaje sea fácilmente entendible por todos los usuarios, tanto en jornadas diurnas como nocturnas, o en condiciones climáticas adversas.

## 2.1. Generalidades de las señales verticales

- Las señales verticales descritas en este capítulo tienen prelación sobre las señales horizontales descritas en el referido Capítulo 3. Demarcaciones; de igual modo, las indicaciones generadas por semáforos, señales transitorias, señales y órdenes emitidas por los agentes de tránsito, tienen prelación sobre las indicaciones generadas por las señales verticales descritas en el presente capítulo.
- Todas las vías urbanas y rurales de carácter nacional, departamental, distrital o municipal del territorio nacional colombiano, así como las vías privadas que están abiertas al público, o en las vías privadas por las que internamente circulen vehículos, así como pasos a nivel de estas con las vías férreas deben considerar los criterios técnicos de este capítulo para sus actividades de diseño, construcción, ubicación, uso, instalación, retiro, modificación, mantenimiento, conservación, aplicación o reparación de la señalización vial vertical.
- Las señales verticales podrán ser instaladas siempre y cuando cuenten con la debida autorización de la autoridad de tránsito o entidad responsable de la infraestructura vial. En ningún caso la señal o su soporte podrán llevar mensajes diferentes a los previstos en este Manual.
- Siempre que se retire una señal vertical, ya sea por disposición de la autoridad de tránsito o por la entidad responsable de la infraestructura vial, por deterioro de la misma o porque ya no es necesaria, debe garantizarse la nivelación de la superficie dispuesta para la señal, eliminando hun-

dimientos, puntas o elementos sobrantes de la señal que puedan constituir un obstáculo o riesgo para la circulación segura de todos los usuarios, tal y como se menciona en el numeral 1.8.8. Remoción de señalización y dispositivos no necesarios.

- La retroreflexión de las señales se ve afectada entre otras condiciones por el polvo que se adhiere a ellas o por acciones vandálicas, por lo que, para mantener los niveles mínimos de retroreflexión especificados en el presente capítulo, se requiere de un programa de limpieza acorde con las condiciones climáticas de cada zona en particular.

### 2.1.1. Función

La función de las señales verticales es reglamentar las limitaciones, prohibiciones o restricciones, advertir de peligros o la presencia de otros actores viales, informar acerca de rutas, direcciones, destinos, sitios de interés u otros servicios en la vía. Son esenciales y obligatorias en lugares donde existen regulaciones especiales, permanentes o temporales, y en aquellos puntos o tramos donde los riesgos no son de por sí evidentes.

Debe tenerse cuidado de no instalar un número excesivo de señales verticales en un tramo de vía corto, ya que esto puede ocasionar contaminación visual y la pérdida de efectividad de las mismas. Por otra parte, es conveniente que se usen con frecuencia las señales informativas de identificación y de destino, con el fin de que los usuarios de la vía, conozcan siempre su ubicación y rumbo.

### 2.1.2. Clasificación

De acuerdo con la función que desempeñan, las señales verticales se clasifican en tres grupos o categorías:



- a. **Señales Reglamentarias:** tienen por finalidad notificar a los usuarios de las vías las prioridades en el uso de las mismas, así como las prohibiciones, restricciones, obligaciones y autorizaciones existentes. Su transgresión constituye infracción a las normas del tránsito (Ver numeral 2.2. *Señales Reglamentarias*).
- b. **Señales Preventivas:** su propósito es advertir a los actores viales sobre la existencia y naturaleza de riesgos o situaciones imprevistas presentes en la vía o en sus zonas adyacentes, ya sea en forma permanente o temporal. Estas señales suelen denominarse también Advertencia de Peligro. (Ver numeral 2.3. *Señales Preventivas*).
- c. **Señales Informativas:** tienen como propósito guiar a los usuarios y entregarles la información necesaria para que puedan llegar a sus destinos de la forma más segura, simple y directa posible. También informan acerca de distancias a ciudades y localidades, kilometraje de rutas, nombres de calles (ver numeral 2.4. *Señales Informativas*), lugares de interés turístico (ver numeral 2.6. *Señales Informativas Turísticas*), servicios al usuario (ver numeral 2.5. *Señales Informativas de Servicios Generales y Especiales*), entre otros.

Adicionalmente, y teniendo en cuenta la temporalidad de algunos eventos en las vías, los tipos de señales descritos anteriormente podrán adquirir una condición de transitoriedad<sup>1</sup>, cuando modifican temporalmente el régimen normal de utilización de la vía. Éstas pueden ser estáticas o dinámicas, indicando mensajes reglamentarios, preventivos o informativos. Ambas se caracterizan por entregar mensajes que tienen aplicación acotada en el tiempo, siendo las segundas –también

denominadas señales de mensaje variable (SMV)– capaces de entregarlo en tiempo real.

### 2.1.3. Características básicas

#### 2.1.3.1. Mensaje

- Toda señal debe transmitir un mensaje inequívoco al usuario del sistema vial, lo que se logra a través de símbolos o leyendas. Estas últimas se componen de palabras o números.
- Las condiciones similares deben siempre anunciarse con el mismo tipo de señal, independientemente de dónde ocurran.
- Dado que los símbolos se entienden más rápidamente que las leyendas, se recomienda su uso y deben corresponder siempre a los especificados en este Manual.
- Si el mensaje está compuesto por un símbolo y una leyenda, ambos deben ser concordantes.
- Siempre que se usen abreviaturas para unidades de medida, éstas deben corresponder a lo dispuesto por el Sistema Internacional de Unidades (SI).
- Cuando se utilizan leyendas, las letras y números deben corresponder a la tipografía detallada en el anexo denominado Banco de Señales y Abecedario del presente Manual; no se acepta el uso de otros tipos de letras o números, ni espaciamientos menores que los allí mencionados. Esta normalización asegura y optimiza la legibilidad de las señales.
- En señales reglamentarias y preventivas, las leyendas inscritas en ellas, así como las contenidas en las placas que las complementan, deben estar siempre en letras

1. Con base en Artículo 110 vigente, o aquel que lo complementa, sustituya, modifique, actualice o derogue, de la Ley 769 de 2002. Por la cual se expide el Código Nacional de Tránsito Terrestre y se dictan otras disposiciones.

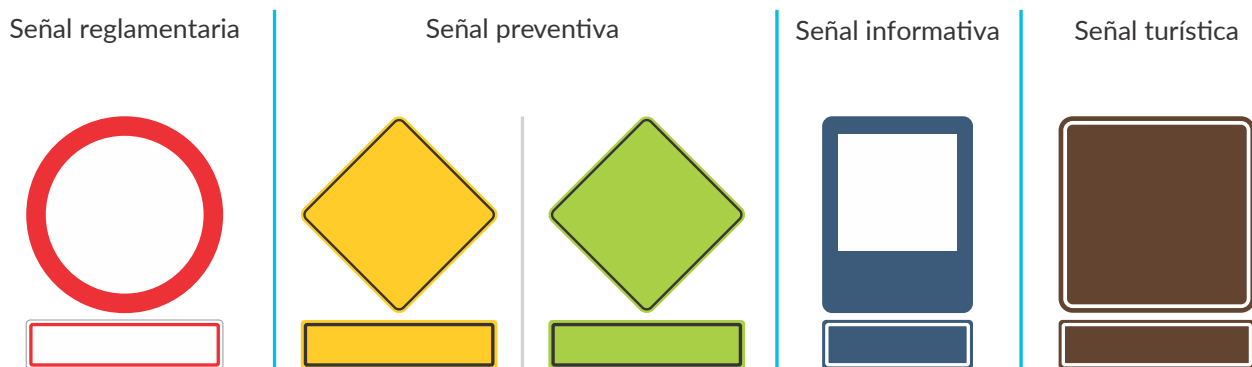
mayúsculas, con la excepción de las señales, SP-38 PESO MÁXIMO BRUTO VEHICULAR PERMITIDO, y SP-76 LONGITUD MÁXIMA PERMITIDA. En señales informativas, el uso de mayúsculas o minúsculas está determinado por el tamaño de la letra, como se especifica en la sección 2.4. Señales informativas del presente capítulo.

- Al instalar una señal cuyo símbolo resulte nuevo en un área, localidad, comuna, municipio o región, se debe adosar una placa educativa inmediatamente bajo la señal, que exprese con un texto lo que representa la señal. La placa deberá ser usada por un período máximo de tres años a partir de la instalación de la nueva señal. Asimismo, se podrá instalar dicha placa en zonas

o áreas con señalización que no haya sido instalada bajo el criterio del profesional idóneo o la autoridad de tránsito o entidad responsable de la infraestructura vial, según el contexto.

- Se podrán usar placas adosadas en la parte inferior para complementar el mensaje de algunas señales como se indica en este Manual; en estos casos, las placas deben ser del mismo color de las señales que complementan.
- Todas las placas que se adicionen, según lo descrito anteriormente, deben ser rectangulares, su ancho debe ser igual al ancho de la señal y su combinación de colores debe corresponder a la de ésta.

**Figura 2-1. Placas complementarias para adosar a señales verticales**



### 2.1.3.2. Tipografía

Todas las letras y números que sea necesario utilizar en las señales verticales se deben hacer de acuerdo con los tipos de alfabetos que para tal efecto se presentan en el anexo denominado Banco de Señales y Abecedario, del presente Manual. En particular, debe usarse los alfabetos de las series B, C y D para señales reglamentarias

y preventivas, mientras que para señales informativas se deben emplear las series E y F principalmente, con uso excepcional de la serie D.

A continuación, se presentan algunas particularidades en la tipografía para señales específicas. (Ver *Tabla 2-1. Ejemplo de tipografía para señales verticales*).

**Tabla 2-1. Ejemplo de tipografía para señales verticales**

| Serie de Alfabeto | Señal                                    |
|-------------------|--|
| B                 | SR-01 PARE                               |
|                   | SR-02 CEDA EL PASO                       |
| C                 | SR-30 VELOCIDAD MÁXIMA PERMITIDA         |
|                   | SR-32 ALTURA MÁXIMA PERMITIDA            |
|                   | SP-50 ALTURA LIBRE                       |
|                   | SP-51 ANCHO LIBRE                        |
| D                 | SR-04 NO PASE                            |
|                   | SR-30A VELOCIDAD MÍNIMA PERMITIDA        |
|                   | SR-30B VELOCIDAD MÁXIMA PERMITIDA SALIDA |
|                   | SR-34 ZONA DE ESTACIONAMIENTO DE TAXI    |
| E                 | SI-07 SITIO DE PARQUEO                   |
| F                 | SI-35A                                   |

**2.1.3.3. Forma y color**

La forma y color que caracterizan cada señal facilita que sean reconocidas y comprendidas por los usuarios de la vía.

El color de cualquier señal se puede lograr mediante el color del material retrorreflector, aplicación de tintas traslúcidas o transparentes, tintas de transferencia térmica por impresión digital, mediante un sobre laminado traslúcido coloreado, una sobre capa translúcida, tintas eco-solventes, o tintas por curado UV y de base acuosa. En términos generales, las señales verticales tienen las siguientes formas geométricas y colores:

**a. Señales Reglamentarias:** su forma es circular y eventualmente se aceptan de forma rectangular si se inscribe la señal

misma en un rectángulo, con una leyenda adicional como es el caso de fin de prohibiciones, entre otras. Se exceptúan las señales SR-01 PARE, SR-02 CEDA EL PASO, SR-38 SENTIDO ÚNICO DE CIRCULACIÓN y SR-39 CIRCULACIÓN EN AMBOS SENTIDOS. Sus colores son blanco, rojo, negro y excepcionalmente gris, para aquellas que indican fin de prohibiciones.

**b. Señales Preventivas:** tienen la forma de un rombo con la excepción de la SP-54 CRUZ DE SAN ANDRÉS, SP-75 DELINEADOR DE CURVA HORIZONTAL, SP-47 ZONA ESCOLAR, SP-47A PROXIMIDAD A CRUCE ESCOLAR y SP-47B UBICACIÓN DE CRUCE ESCOLAR; su símbolo y leyenda son negros. Sus colo-

res son amarillo o amarillo verde-fluorescente y negro, con las excepciones de las señales SP-23 PROXIMIDAD DE SEMÁFORO, SP-29 PROXIMIDAD A SEÑAL DE “PARE”, SP-33 PROXIMIDAD DE SEÑAL “CEDA EL PASO” y SP-54 CRUZ DE SAN ANDRÉS.

- c. **Señales Informativas:** son rectangulares o cuadradas; cuando son rectangulares, su lado mayor puede colocarse tanto horizontal como verticalmente. Se exceptúan de dichas formas las señales que indican la numeración de rutas y la SALIDA INMEDIATA, cuando esta se usa en forma de flecha. Sus colores de fondo son azul o verde, y excepcionalmente marrón cuando se trata de señales turísticas.

Las señales verticales se deben construir con los colores especificados para cada una de ellas. Los colores se definirán sobre la base de coordenadas cromáticas y deben estar dentro de los polígonos correspondientes, formados por cuatro vértices definidos en

el Diagrama Cromático CIE 1931 según se establece en la norma NTC 4739<sup>2</sup>. Ver *Figura 2-2. Coordenadas Cromáticas de día* y la *Tabla 2-3. Coordenadas Cromáticas (de día) NTC-4739* y *Tabla 2-4. Coordenadas Cromáticas (de noche) NTC-4739*.

Particularmente, y sin perjuicio de no cumplir con las demás disposiciones técnicas especificadas en la NTC 4739<sup>3</sup>, vigente, o aquella norma que la complemente, sustituya o actualice para el color gris, se recomienda que sea definido sobre la base de coordenadas cromáticas (x, y) y que esté dentro del polígono formado por los cuatro vértices definidos en el Diagrama Cromático CIE 1931, a saber: (0,350; 0,360); (0,300; 0,310); (0,290; 0,320); (0,340; 0,370); se debe considerar un factor de luminancia de mínimo 20% y de máximo 35%.

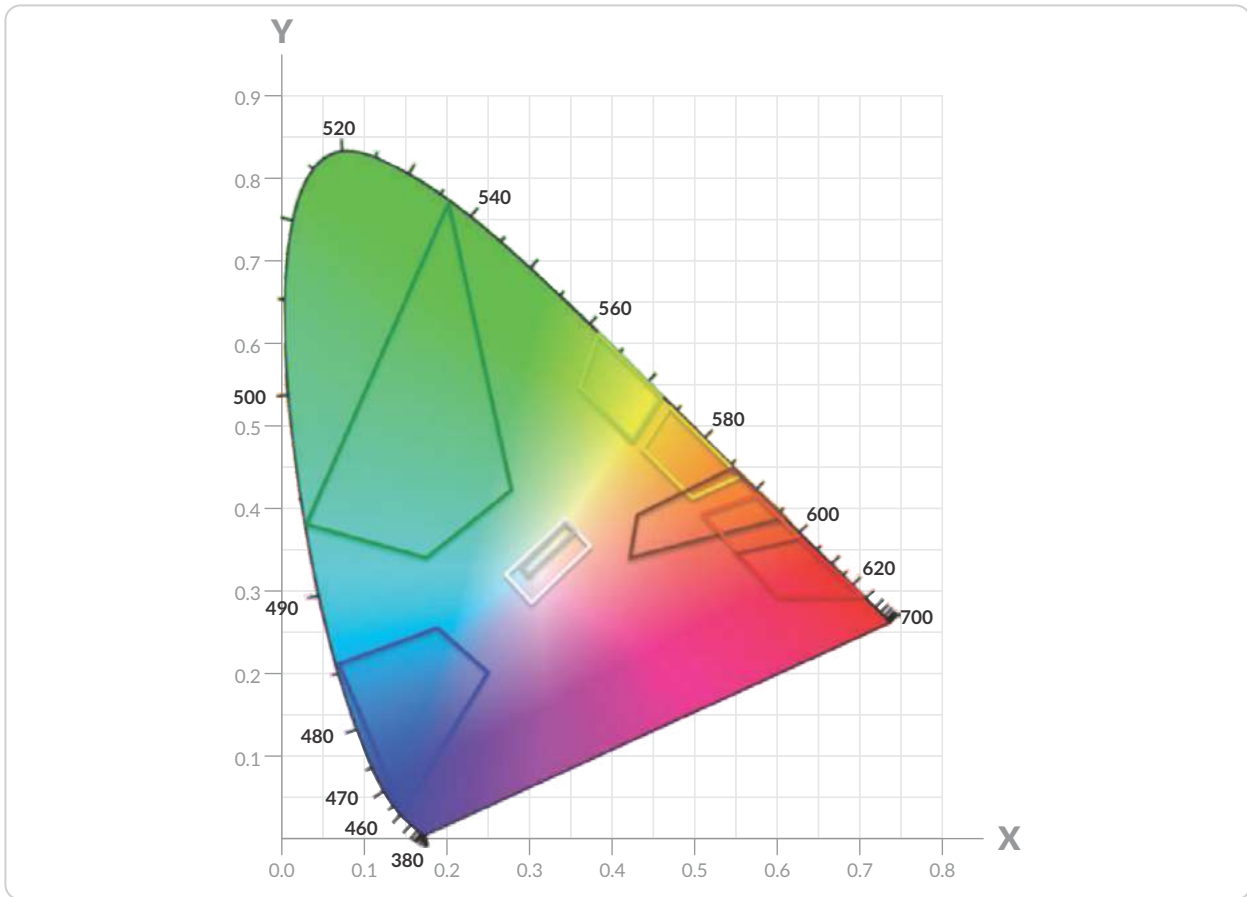
Se establece el uso de los colores y su aplicación para las señales verticales como se muestra en la *Tabla 2-2. Colores para señales verticales*.

**Tabla 2-2. Colores para señales verticales**

|                               |   |
|-------------------------------|---|
| Rojo                          | Señales reglamentarias                      |
| Amarillo                      | Señales preventivas                         |
| Amarillo / verde fluorescente | Señales preventivas                         |
| Verde                         | Señales informativas                        |
| Azul                          | Señales informativas de servicios generales |
| Marrón                        | Señales informativas turísticas             |
| Anaranjado                    | Señales de obra                             |
| Rosado fluorescente           | Señalización por eventos especiales         |
| Blanco                        | Señales informativas                        |

2. Ver NTC 4739. Láminas retrorreflectivas para el control de tránsito, vigente, o aquella norma que la complemente, sustituya o actualice.
3. Ibídem.

**Figura 2-2. Coordenadas cromáticas de día**



**Tabla 2-3. Coordenadas cromáticas (de día) NTC 4739**

| Color                         | 1     |       | 2     |       | 3     |       | 4     |       | 5     |       |
|-------------------------------|-------|-------|-------|-------|-------|-------|-------|-------|-------|-------|
|                               | x     | y     | x     | y     | x     | y     | x     | y     | x     | y     |
| Blanco                        | 0,303 | 0,300 | 0,368 | 0,366 | 0,340 | 0,393 | 0,274 | 0,329 |       |       |
| Amarillo                      | 0,498 | 0,412 | 0,557 | 0,442 | 0,479 | 0,520 | 0,438 | 0,472 |       |       |
| Anaranjado                    | 0,558 | 0,352 | 0,636 | 0,364 | 0,570 | 0,429 | 0,506 | 0,404 |       |       |
| Verde                         | 0,026 | 0,399 | 0,166 | 0,364 | 0,286 | 0,446 | 0,207 | 0,771 |       |       |
| Rojo                          | 0,565 | 0,346 | 0,629 | 0,281 | 0,735 | 0,265 | 0,648 | 0,351 |       |       |
| Azul                          | 0,140 | 0,035 | 0,244 | 0,210 | 0,190 | 0,255 | 0,065 | 0,216 |       |       |
| Púrpura                       | 0,302 | 0,064 | 0,468 | 0,140 | 0,380 | 0,255 | 0,310 | 0,210 |       |       |
| Marrón / café                 | 0,430 | 0,340 | 0,610 | 0,390 | 0,550 | 0,450 | 0,430 | 0,390 |       |       |
| Amarillo / verde fluorescente | 0,387 | 0,610 | 0,369 | 0,546 | 0,428 | 0,496 | 0,460 | 0,540 |       |       |
| Amarillo fluorescente         | 0,479 | 0,520 | 0,446 | 0,483 | 0,512 | 0,421 | 0,557 | 0,442 |       |       |
| Anaranjado fluorescente       | 0,583 | 0,416 | 0,535 | 0,400 | 0,595 | 0,351 | 0,645 | 0,355 |       |       |
| Rosado fluorescente           | 0,600 | 0,340 | 0,450 | 0,332 | 0,430 | 0,275 | 0,536 | 0,230 | 0,644 | 0,290 |

A. Los cuatro pares (cinco pares para el rosado fluorescente) de coordenadas de cromaticidad determinan el color aceptable en términos del sistema colorimétrico estándar CIE 1931 medido con el iluminante estándar D65.

B. El límite de saturación de verde y azul se puede ampliar hasta el punto límite de cromaticidad CIE para colores espectrales.

**Tabla 2-4. Coordenadas cromáticas (de noche) NTC 4739**

| Color                         | 1     |       | 2     |       | 3     |       | 4     |       |
|-------------------------------|-------|-------|-------|-------|-------|-------|-------|-------|
|                               | x     | y     | x     | y     | x     | y     | x     | y     |
| Blanco                        | 0,475 | 0,452 | 0,360 | 0,415 | 0,392 | 0,370 | 0,515 | 0,409 |
| Amarillo                      | 0,513 | 0,487 | 0,500 | 0,470 | 0,545 | 0,425 | 0,572 | 0,425 |
| Anaranjado                    | 0,595 | 0,405 | 0,565 | 0,405 | 0,613 | 0,355 | 0,643 | 0,355 |
| Verde                         | 0,007 | 0,570 | 0,200 | 0,500 | 0,322 | 0,590 | 0,193 | 0,782 |
| Rojo                          | 0,650 | 0,348 | 0,620 | 0,348 | 0,712 | 0,255 | 0,735 | 0,265 |
| Azul                          | 0,091 | 0,133 | 0,230 | 0,240 | 0,180 | 0,370 | 0,033 | 0,370 |
| Púrpura                       | 0,355 | 0,088 | 0,635 | 0,221 | 0,500 | 0,350 | 0,385 | 0,288 |
| Marrón / café                 | 0,595 | 0,405 | 0,540 | 0,405 | 0,570 | 0,365 | 0,643 | 0,355 |
| Amarillo / verde fluorescente | 0,480 | 0,520 | 0,473 | 0,490 | 0,523 | 0,440 | 0,550 | 0,449 |
| Amarillo fluorescente         | 0,554 | 0,445 | 0,526 | 0,437 | 0,569 | 0,394 | 0,610 | 0,390 |
| Anaranjado fluorescente       | 0,625 | 0,375 | 0,589 | 0,376 | 0,636 | 0,330 | 0,669 | 0,331 |

A. Los cuatro pares de coordenadas de cromaticidad determinan el color aceptable en términos del sistema colorimétrico estándar CIE 1931 medido con el iluminante estándar A.

#### 2.1.3.4. Tamaño

El tamaño de las señales se determina en función de la velocidad máxima permitida, ya que esta identifica las distancias mínimas a las que la señal debe ser vista y leída, como se describe en el numeral 2.1.4.1. *Ubicación longitudinal*. Por ello, las dimensiones mínimas de cada señal reglamentaria, preventiva e informativa a nivel que se detallan más adelante, se han definido según los siguientes cuatro rangos de velocidades máximas permitidas:

- a. Menor o igual a 50 km/h.
- b. 60 o 70 km/h.
- c. 80 o 90 km/h.
- d. Mayor a 90 km/h.

No obstante, en zonas rurales o de expansión urbana o cuando se requiera mejorar la visibilidad de una señal, tales dimensiones mí-

nimas deben ser aumentadas en función de la velocidad de operación, siempre y cuando se mantenga la proporción entre todos sus elementos.

En el caso de las señales informativas, el tamaño de la señal depende del tamaño de letra seleccionado, de la leyenda y demás elementos a inscribir en ella. De acuerdo con el tamaño de letra que corresponda a la velocidad máxima y a las características geométricas del tramo vial, la señal se diagrama horizontal y verticalmente con los espacios pertinentes entre todos sus elementos: leyenda, símbolo, orla, flechas, etcétera.

Las dimensiones y diseño detallado de las señales se presentan en el *anexo denominado Banco de Señales y Abecedario*, del presente Manual.

**2.1.3.5. Visibilidad y retrorreflexión**

Las señales deben ser visibles en cualquier período del día y bajo toda condición climática, por lo que se construyen o elaboran con materiales apropiados y se someten a procedimientos que aseguran su retrorreflexión. Esta propiedad permite a las señales ser más visibles en la noche o en condiciones de baja luminosidad u oscuridad al ser iluminadas por las luces de los vehículos, ya que una parte significativa de la luz que reflejan retorna hacia la fuente luminosa.

Por lo anterior, los colores de una señal deben cumplir siempre con los niveles mínimos de retrorreflexión que se entregan en la Tabla 2-5. Niveles mínimos de retrorreflexión (Láminas tipo IV), donde los ángulos corresponden a los definidos en la Norma NTC 4739<sup>4</sup>, vigente, o aquella norma que la complemente, sustituya o actualice, para lámina tipo IV; o en la Tabla 2-6. Niveles mínimos de retrorreflexión (Láminas tipo XI), donde los ángulos corresponden a los definidos en la Norma NTC 4739<sup>5</sup>, vigente, o aquella norma que la complemente, sustituya o actualice, para lá-

minas tipo XI, según se exija en el presente Manual. En el momento que la retrorreflexividad alcance los niveles mínimos descritos anteriormente, se debe reemplazar la señal.

El nivel de retrorreflexión requerido para una señal depende fundamentalmente de su localización, y los valores indicados en las Tablas 2-5 y 2-6 corresponden a las señales ubicadas a la derecha de la vía. Para señales ubicadas a la izquierda, se debe aumentar el valor por un factor de 1,5 y para las elevadas por un factor de 3.

Se debe garantizar el mismo nivel de retrorreflexión tanto en el fondo como en el texto, flechas y pictogramas, excepto para el color negro. Así mismo, no se permiten traslapos o uniones del material retrorreflexivo, excepto en las señales elevadas cuyo tamaño supere las dimensiones del papel retrorreflexivo, en donde se pueden permitir uniones de este material (no se debe aceptar traslapos), garantizando siempre el menor número de uniones.

**Tabla 2-5. Niveles mínimos de retrorreflexión (Lámina tipo IV)**

| Ángulo de observación | Ángulo de entrada | Blanco | Amarillo | Anaranjado | Verde | Rojo | Azul | Púrpura | Marrón /Café | Amarillo verde fluorescente | Amarillo fluorescente | Anaranjado fluorescente |
|-----------------------|-------------------|--------|----------|------------|-------|------|------|---------|--------------|-----------------------------|-----------------------|-------------------------|
| 0,20°                 | -4°               | 360    | 270      | 145        | 50    | 65   | 30   | 14      | 18           | 290                         | 220                   | 105                     |
| 0,20°                 | +30°              | 170    | 135      | 68         | 25    | 30   | 14   | 6,8     | 8,5          | 135                         | 100                   | 50                      |
| 0,50°                 | -4°               | 150    | 110      | 60         | 21    | 27   | 13   | 6,0     | 7,5          | 120                         | 90                    | 45                      |
| 0,50°                 | +30°              | 72     | 54       | 28         | 10    | 13   | 6    | 2,9     | 3,5          | 55                          | 40                    | 22                      |

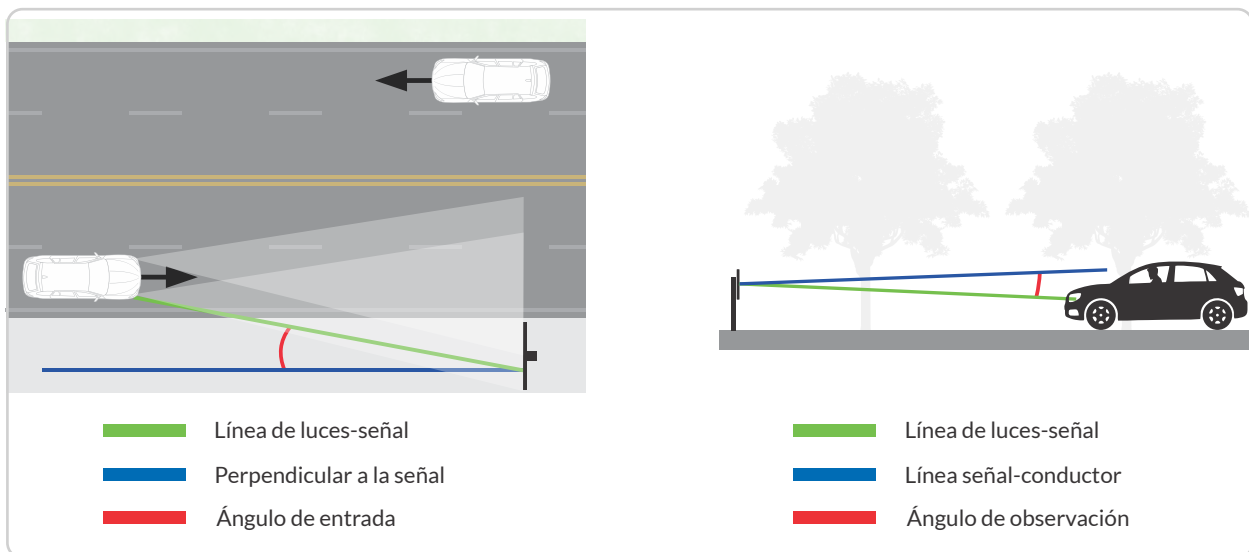
<sup>A</sup> Coeficiente mínimo de retrorreflexión (R<sub>A</sub>) cd. lx- m<sup>-2</sup>(cd/ftc/pies<sup>2</sup>)

- 4. NTC 4739. Láminas retrorreflexivas para el control de tránsito.
- 5. NTC 4739. Láminas retrorreflexivas para el control de tránsito.

**Tabla 2-6. Niveles mínimos de retrorreflexión (Lámina tipo XI<sup>A</sup>)**

| Ángulo de observación | Ángulo de entrada | Blanco | Amarillo | Anaranjado | Verde | Rojo | Azul | Púrpura | Marrón/Café | Amarillo verde fluorescente | Amarillo fluorescente | Anaranjado fluorescente |
|-----------------------|-------------------|--------|----------|------------|-------|------|------|---------|-------------|-----------------------------|-----------------------|-------------------------|
| 0,20°                 | -4°               | 580    | 435      | 200        | 58    | 87   | 26   | 23      | 17          | 460                         | 350                   | 175                     |
| 0,20°                 | +30°              | 220    | 165      | 77         | 22    | 33   | 10   | 8,8     | 7,0         | 180                         | 130                   | 66                      |
| 0,50°                 | -4°               | 420    | 315      | 150        | 42    | 63   | 19   | 17      | 13          | 340                         | 250                   | 125                     |
| 0,50°                 | +30°              | 150    | 110      | 53         | 15    | 23   | 7,0  | 6,0     | 5,0         | 120                         | 90                    | 45                      |
| 1,00°                 | -4°               | 120    | 90       | 42         | 12    | 18   | 5,0  | 4,8     | 4,0         | 96                          | 72                    | 36                      |
| 1,00°                 | +30°              | 45     | 34       | 16         | 5,0   | 7,0  | 2,0  | 1,8     | 1,0         | 36                          | 27                    | 14                      |

<sup>A</sup> Coeficiente mínimo de retrorreflexión (R<sub>A</sub>) cd. lx- m<sup>-2</sup> (cd/ftc/pies<sup>2</sup>)

**Figura 2-3. Retrorreflexión de señales verticales**

Existen situaciones, como las presentadas en zonas comerciales o escolares con altos flujos de actores viales vulnerables, donde la mayor iluminación de otros elementos del entorno de la vía justifica utilizar señales con materiales o procedimientos que superen los niveles mínimos de retrorreflexión especificados en las tablas anteriores.

En otros casos, por ejemplo, cuando la señal se encuentra elevada sobre la vía, la luz de

los vehículos inciden débilmente en ella, lo que justifica que se les provea de iluminación propia. En zonas urbanas o rurales donde la vía cuenta con iluminación, las señales elevadas pueden ser iluminadas. De igual manera, en situaciones donde se requiera dar mayor relevancia a la señal vertical, puede complementarse con luces tipo *Led* o sistemas de iluminación similar, en su perímetro o sobre la orla, con lo que se incrementa su visibilidad.



En sitios donde se determine riesgo de vandalismo con uso de tintas, aerosoles, marcadores, etc., se recomienda usar materiales retrorreflectivos con una lámina transparente sobrepuesta, que no afecte la retrorreflectividad del material y permita la fácil remoción de dichos productos.

### 2.1.4. Ubicación, altura y orientación

Para asegurar la eficacia de una señal, su localización debe considerar:

- Distancia entre la señal y la situación a la cual ella se refiere, o ubicación longitudinal.
- Distancia entre la señal y la calzada, o ubicación lateral.
- Altura de la señal.
- Orientación del tablero.

A continuación, se detallan los requisitos que deben cumplir las señales verticales que se instalan al costado de la calzada; para las señales elevadas, su ubicación sobre la calzada se analiza en el numeral 2.4. *Señales informativas*, de este Manual.

#### 2.1.4.1. Ubicación longitudinal

La ubicación longitudinal de cada señal debe ser tal que garantice al conductor que circula a la velocidad máxima permitida en la vía, ver, leer y comprender su mensaje con suficiente tiempo para reaccionar y ejecutar la maniobra adecuada, satisfaciendo uno de los siguientes objetivos:

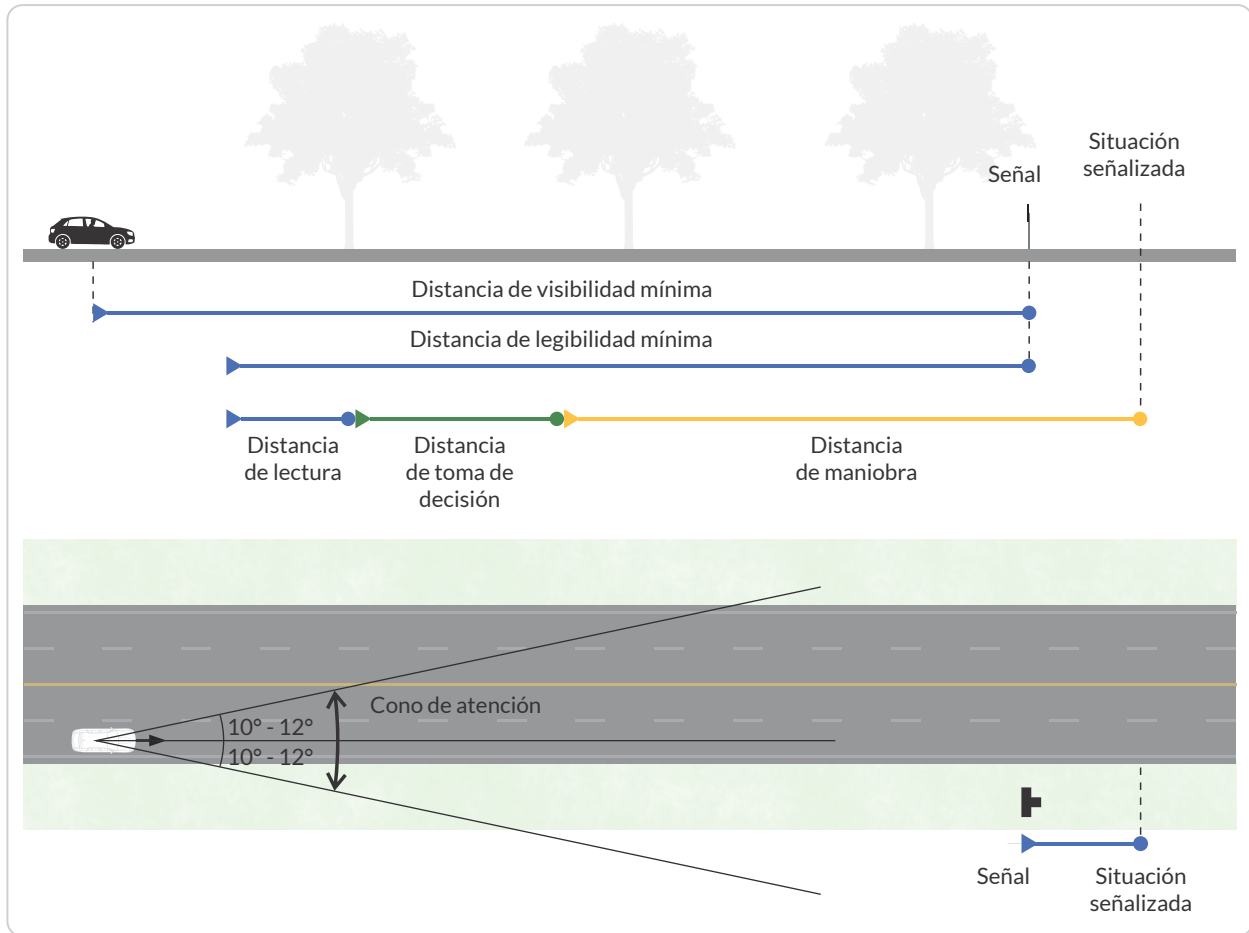
- a. Indicar el inicio o fin de una restricción o autorización, en cuyo caso la señal debe ubicarse en el lugar específico donde esto ocurre.
- b. Advertir o informar sobre condiciones de la vía o de acciones que se deben o pueden realizar más adelante.

Las etapas del proceso descrito definen las siguientes distancias, que se muestran en la Figura 2-4. Ubicación longitudinal:

- Distancia de visibilidad mínima.
- Distancia de legibilidad mínima.
- Distancia de lectura.
- Distancia de toma decisión.
- Distancia de maniobra.
- Ubicación longitudinal.



Figura 2-4. Ubicación longitudinal



Para evitar la saturación de señales que generen confusión u omisión de los mensajes transmitidos por estas, situación que no contribuye a que el mensaje sea claro, simple, uniforme, y fácilmente entendible por todos los usuarios, se recomienda tener en cuenta las distancias mínimas entre señales verticales indicadas en la *Tabla 2-7*, para las cuales en función del tipo de señal de precedencia y la velocidad máxima permitida se establecen dos distancias:

- **Distancia mínima absoluta:** distancia mínima de separación longitudinal, que no debe ser alterada y se usa para condiciones de restricción de espacio.

El uso de distancias menores a la absoluta debe ser evaluado por el profesional idóneo encargado, teniendo en cuenta las condiciones especiales del entorno de la vía (urbana o rural), sustentando dicho cambio técnicamente ante la autoridad de tránsito o la entidad responsable de la infraestructura vial.

- **Distancia mínima recomendada:** distancia a emplear sin condiciones restrictivas de espacio.

Un ejemplo del uso de la tabla 2-7 se da cuando se tiene una señal reglamentaria instalada y se desea considerar la instalación de

una señal preventiva o reglamentaria posterior; en este caso se debe tener en cuenta la primera fila de la tabla, en donde se relacionan dichos tipos de señales; posteriormente se debe desplazar horizontalmente hacia la columna correspondiente a la velocidad máxima permitida en la vía o tramo espe-

cífico; en este punto se debe considerar en primera instancia la distancia mínima recomendada para la ubicación longitudinal de la señal. Si por inconvenientes de espacio no es posible instalar la señal a dicha distancia, se debe considerar la distancia mínima absoluta indicada.

**Tabla 2-7. Distancia longitudinal mínima entre señales verticales**

| Tipo de señal              |   |                            | Velocidad Máxima Permitida (km/h) |                    |                 |                    |                 |                    |                 |                    |
|----------------------------|---|----------------------------|-----------------------------------|--------------------|-----------------|--------------------|-----------------|--------------------|-----------------|--------------------|
|                            |   |                            | 120 - 110                         |                    | 100 - 90        |                    | 80 - 60         |                    | 50 - 30         |                    |
| Señal                      |   | Señal                      | Distancia mínima (m)              |                    |                 |                    |                 |                    |                 |                    |
|                            |   |                            | Mínima absoluta                   | Mínima recomendada | Mínima absoluta | Mínima recomendada | Mínima absoluta | Mínima recomendada | Mínima absoluta | Mínima recomendada |
| Reglamentaria o preventiva | y | Reglamentaria o preventiva | 50                                | 80                 | 50              | 65                 | 30              | 50                 | 20              | -                  |
| Reglamentaria o preventiva | e | Informativa                | 90                                | 120                | 80              | 105                | 60              | 80                 | 40              | 50                 |
| Informativa                | y | Reglamentaria o preventiva | 60                                | 90                 | 50              | 75                 | 40              | 60                 | 30              | 40                 |
| Informativa                | e | Informativa                | 110                               | 140                | 90              | 115                | 70              | 90                 | 50              | 60                 |

Fuente: Con base en Manual de Carreteras - Volumen 6: Seguridad Vial, Chile. 2021

**Nota:** En contextos urbanos, las distancias de la tabla 2-7, deberán ser aplicadas y justificadas a partir del análisis desarrollado por el profesional idóneo.

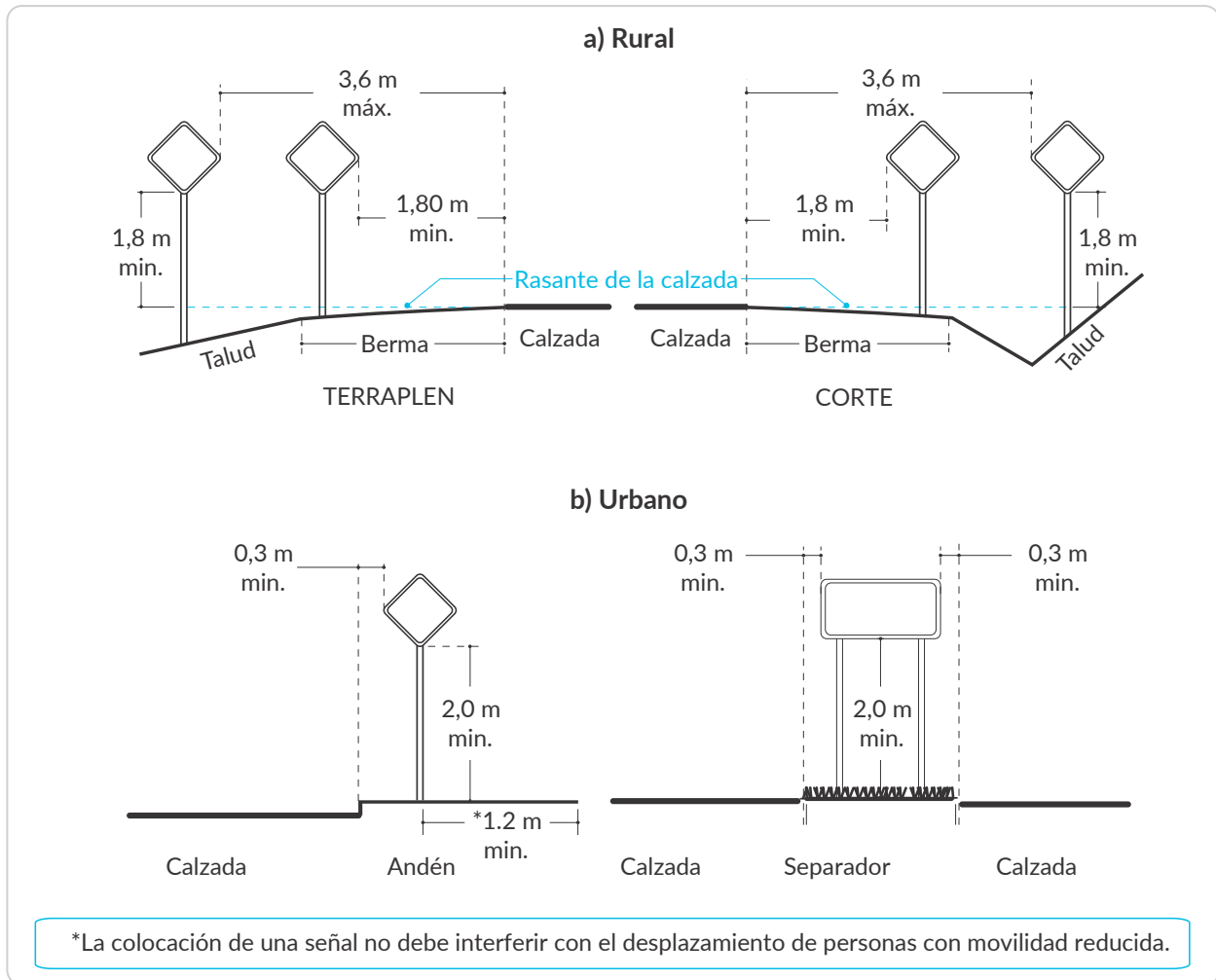
En casos especiales, en donde coincida la ubicación de dos señales o la distancia mínima absoluta no pueda ser implementada, se recomienda emplear sistemas de soporte dúplex (ver numeral 2.1.5. Sistemas de soporte), en los cuales se pueden instalar dos señales en un mismo soporte; en este caso, se tendrá en cuenta la ubicación longitudinal de la señal más restrictiva para definir el lugar de instalación.

### 2.1.4.2. Ubicación lateral

Para que las señales puedan ser percibidas por los conductores, es preciso que éstas se ubiquen dentro de su cono de atención, esto es, dentro de 10° a 12° respecto de su eje visual, evitando instalarlas alejadas de la calzada, demasiado elevadas o muy abajo respecto del nivel de ésta. Ver Figura 2-5. *Ubicación lateral.*

Para lograr una buena visibilidad nocturna de las señales, se recomienda ubicarlas en lugares donde puedan ser iluminadas de manera adecuada por los focos de los vehículos.

Figura 2-5. Ubicación lateral



En general, los conductores están acostumbrados a observar las señales al lado derecho de la vía, (con excepción de los delineadores de curva horizontal y los delineadores de obstáculo lateral), por lo tanto, es allí donde deben estar ubicadas. Sin embargo, cuando existen movimientos vehiculares complejos, vías de un sentido con dos o más carriles de circulación o zonas de prohibido adelantar, o dificultad de visibilidad al lado derecho, es conveniente reforzar la señal instalando otra idéntica al lado izquierdo.

Las bermas, pavimentadas o no, se construyen entre otros usos definidos por la ley, para emergencias vehiculares, por lo que nunca se debe colocar en ellas una señal permanente,

debiendo evitarse además que cualquier elemento de dichas señales se encuentre sobre las bermas. Eventualmente, por obras en la vía o eventos especiales, se podrán instalar señales transitorias en esta zona de la calzada.

Por otra parte, los postes y demás elementos estructurales de las señales pueden representar un riesgo para los usuarios que eventualmente los impacten. Por ello, teniendo presente la ubicación de las señales dentro del cono de atención, es conveniente situarlas alejadas del borde de calzada, disminuyendo así la probabilidad de que sus soportes sean embestidos por vehículos o generen obstrucción a la circulación de los actores,

especialmente en zonas urbanas; en este sentido, en ningún caso se deben instalar sistemas de soporte sobre franjas de circulación podotáctiles. Las distancias laterales mínimas mostradas en la *Figura 2-5. Ubicación lateral*, han dado un resultado satisfactorio, por lo que deben servir como un parámetro.

#### 2.1.4.3. Altura

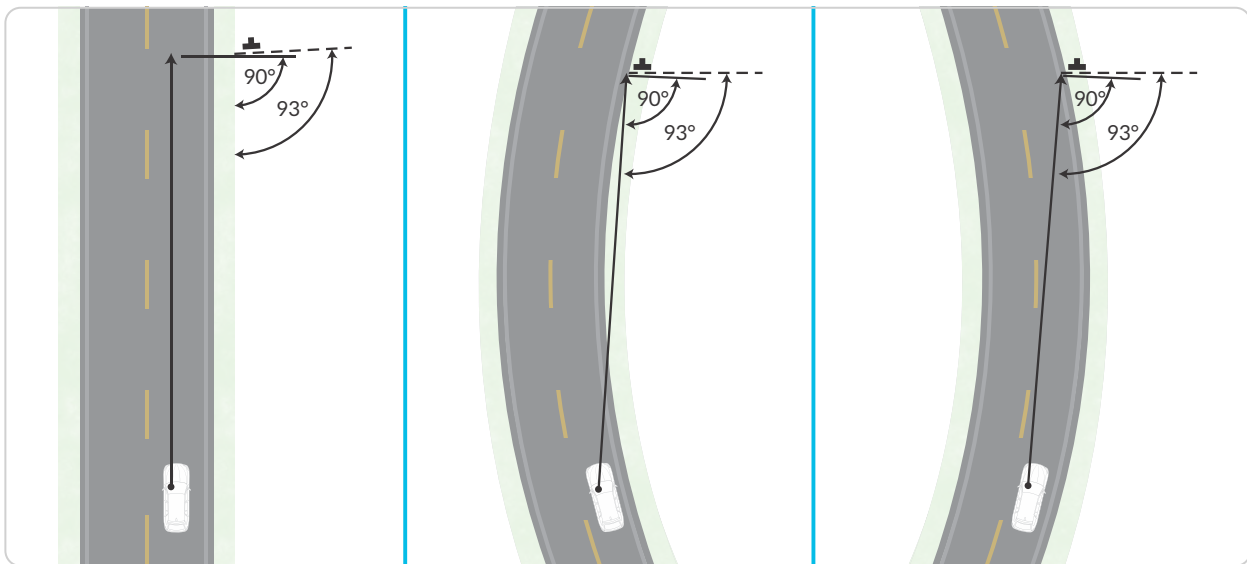
La altura de la señal debe asegurar su visibilidad. Por ello, la elevación correcta queda definida, en primer lugar, por los factores que podrían afectar dicha visibilidad, como altura de vehículos en circulación o estacionados, crecimiento de la vegetación existente, o la presencia de cualquier otro obstáculo. En

segundo lugar, debe considerarse la geometría horizontal y vertical de la vía. Las señales elevadas se colocan sobre estructuras adecuadas en forma tal que presenten una altura libre mínima de 5,0 m sobre el punto más alto de la rasante de la vía.

#### 2.1.4.4. Orientación

Cuando un haz de luz incide perpendicularmente en la cara de una señal, se produce el fenómeno de reflexión especular que deteriora su nitidez. Para minimizar dicho efecto, se deben orientar las señales de modo que la cara de estas y una línea paralela al eje de calzada, formen un ángulo como el que se muestra en la *Figura 2-6. Orientación*.

**Figura 2-6. Orientación**



#### 2.1.5. Sistema de soporte

El sistema de soporte debe asegurar que la señal se mantenga en la posición correcta ante cargas de viento y movimientos sísmicos, y que adicionalmente no represente un riesgo grave al ser impactado por un vehículo u otro actor vial; adicionalmente, que no genere superficies cortantes, agujas o esquirlas.

Se pueden utilizar distintos materiales y sistemas de soporte como por ejemplo los

sistemas abatibles o quebradizos que no generen superficies cortantes o punzantes. En caso contrario, se deben utilizar sistemas de soporte constituidos por poste monolítico y brazos elaborados en tubo galvanizado redondo, donde la sección transversal del soporte debe ser circular; en todo caso, no deben presentar elementos angulares que puedan agravar el impacto en caso de siniestro vial. El diámetro interno de la sección circular del soporte deberá ser de dos pulgadas (2") y dos milímetros (2 mm) de espesor; todos los ex-

tremos expuestos deben estar sellados con su respectiva tapa metálica soldada en todo su perímetro, para evitar la penetración de agua.

En caso excepcional, debidamente determinado por un profesional idóneo y por la autoridad de tránsito o entidad responsable de la infraestructura, se podrá utilizar poste monolítico y brazos elaborados en perfil en ángulo de hierro de dos pulgadas (2") por dos pulgadas (2") por un cuarto de pulgada (1/4") de espesor para el elemento vertical, y un octavo de pulgada (1/8") de espesor para los elementos horizontales, con límite de fluencia mínimo de 25 kilogramos por milímetro cuadrado (25 kg/mm<sup>2</sup>).

El material para la elaboración de los sistemas de soporte debe ser de primera clase, no permitiéndose hormiguo en ninguna parte de su longitud. Los postes, crucetas y anclajes serán de color blanco, y su material debe ser inoxidable o ser tratado con materiales anticorrosivos (pintura anticorrosiva o electrostática, u otro sistema anticorrosivo).

A continuación, se referencian, como sugerencia, las dimensiones para sistemas de soporte constituidos por poste monolítico y brazos, como los detallados anteriormente. Para los demás sistemas de soporte, referenciados en los sub numerales siguientes, se debe cumplir con lo establecido en este numeral para su implementación, con base en un diseño estructural.

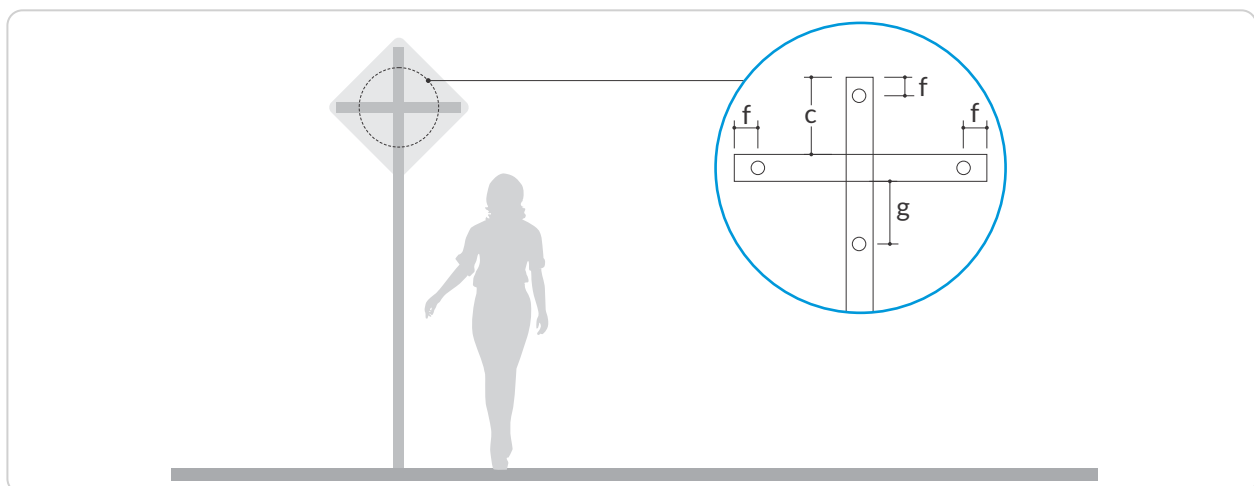
**Tabla 2-8. Dimensiones internas sugeridas en soportes monolíticos**

| Altura del tablero de la señal (cm) | C (cm) | F (cm) | G (cm) |
|-------------------------------------|--------|--------|--------|
| 60                                  | 26,5   | 2      | 24,5   |
| 75                                  | 34,0   | 3      | 31,0   |
| 90                                  | 41,5   | 4      | 37,5   |
| 120                                 | 56,5   | 5      | 51,5   |

**Notas:**

1. Dimensiones con base a la Figura 2-7. Dimensiones sugeridas para postes de señales verticales.
2. El poste no deberá tener traslapos ni añadidas.
3. Todo elemento soldado al poste, deberá estar apoyado en sus dos caras.
4. En señales dobles se adosará en la parte superior del poste una cruceta sin añadidas, cuyo elemento vertical deberá tener una longitud que garantice una separación entre tableros de 5 cm.

**Figura 2-7. Dimensiones sugeridas para postes de señales verticales**



**a. Fijación del tablero al sistema de soporte**

Se deberá garantizar la rigidez de las láminas de los tableros correspondientes a las señales verticales, fijándolas a una cruceta formada entre el poste y sus brazos, los cuales deberán formar un perfecto plano de apoyo para el tablero, el cual debe aislarse con materiales que eliminen la acumulación de agua en la señal por el efecto rocío, cuando esté en contacto con la lámina del tablero, en los casos que éstos se construyan con materiales que produzcan dicho efecto.

Se deben adoptar medidas que dificulten el robo u otras acciones vandálicas que alteren la correcta posición de las señales. Entre otros, se puede fijar el tablero de la señal con remaches, usar pernos con tuerca antivandálicas o doblar los pernos, aplicar soldadura o epóxico a los pernos para dificultar el robo de las señales.

**b. Anclaje de pedestal o sistema de soporte al terreno**

Los sistemas de soporte deben ser anclados en hormigón de suficiente resistencia para evitar el robo del sistema total y así mismo garantizar la verticalidad del mismo; adicionalmente, se deberá garantizar que se obtenga la altura libre indicada desde el borde inferior del tablero hasta el borde de la cimentación.

**c. Sistema de información e identificación de las señales**

Una vez instalada la señal vertical, en la parte posterior de todos los tableros de las señales deberá ubicarse un sistema de etiquetado para la identificación o marcación de activos, en el cual se deberá incluir

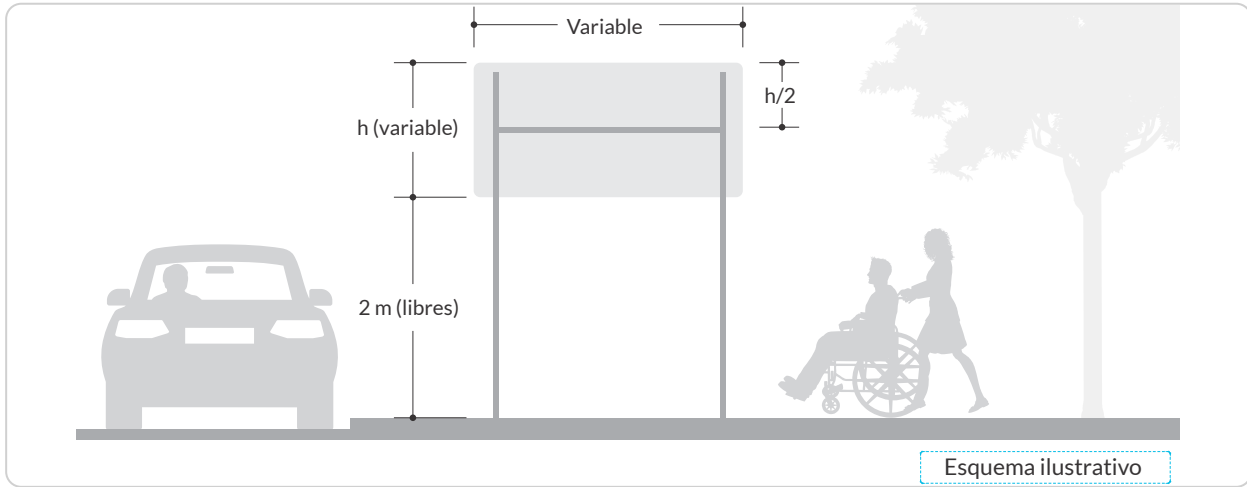
la información y datos de su instalación, entidad contratante, número de contrato, día, mes y año de instalación o reemplazo y material retrorreflectivo utilizado.

Además, debe contener la información y la ubicación espacial de la señal vertical. Dicha información debe estar consignada en una base de datos, que podrá ser verificada y consultada en tiempo real; será responsabilidad de la autoridad de tránsito o la entidad responsable de la infraestructura competente, generar y mantener la información actualizada en el sistema dispuesto por las entidades de tránsito, infraestructura o seguridad vial; para tal fin, se debe tener en cuenta la Guía o documento técnico para la conformación y actualización de inventarios de señalización vial emitido por la ANSV.

**2.1.5.1. Sistema tipo H**

Con el fin de garantizar la estabilidad de la señal, el espaciamiento entre los postes verticales deberá estar en función del ancho de las señales y, el poste que une a éstos será ubicado a una distancia  $H/2$  (H: Altura del tablero). Se recomienda usar este tipo de sistema de soporte en señales que, por sus dimensiones o cargas de viento, hagan que el sistema de poste monolítico y brazo genere inestabilidad de la señal vertical; todas las especificaciones adicionales deberán estar dadas en función del material del soporte y el diseño realizado conforme a lo establecido en este capítulo y de acuerdo con el análisis estructural del sistema de soporte. Bajo ninguna circunstancia se recomienda emplear este tipo de soporte en áreas donde afecte el tránsito o la movilidad segura de otros usuarios de la vía. La configuración de este tipo de sistema de soporte se muestra en la *Figura 2-8. Esquema de sistema tipo H*.

Figura 2-8. Esquema de sistema tipo H



### 2.1.5.2. Sistema dúplex

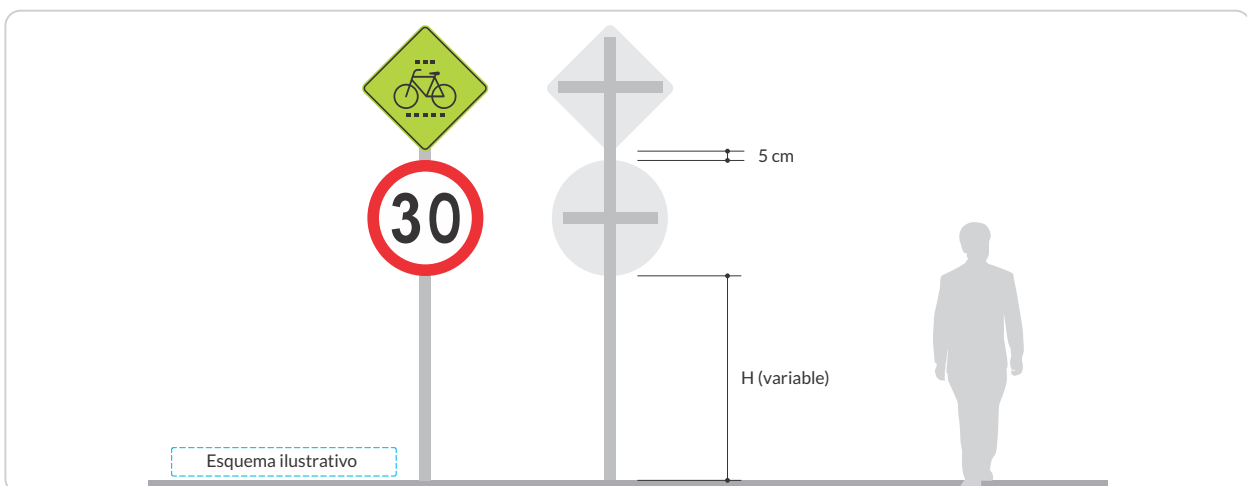
En condiciones especiales, en donde no exista la distancia longitudinal suficiente que permita colocar dos señales verticales individuales separadas, se podrán adosar hasta dos tableros de señales verticales en un solo soporte. En tal caso los dos tableros deben tener la misma altura (60, 75, 90 o 120 cm), en función de la velocidad máxima permitida. Cuando se instale una señal preventiva o informativa, y una reglamentaria para una misma situación, la señal preventiva o informativa se debe adosar en la parte superior del soporte. En lo que respecta al proyecto de señalización, para efectos de identificación de este tipo de soportes en planos o demás documentos, se realizará

con las letras “DUP”, seguido por unos paréntesis que contendrán las abreviaturas de las señales a instalar en el soporte, separadas por una barra inclinada, iniciando con la señal que se encuentra en la parte inferior (Ejemplo: DUP(SP-XX/SR-XX)).

La separación vertical entre los tableros debe ser de 5 cm y siempre se debe conservar la altura libre establecida en este capítulo en la figura 2.5, medida al borde inferior de la señal más baja.

En señales dobles, la rigidez se deberá garantizar con dos crucetas (2) del mismo tipo citado anteriormente, debidamente soldadas.

Figura 2-9. Esquema de sistema dúplex



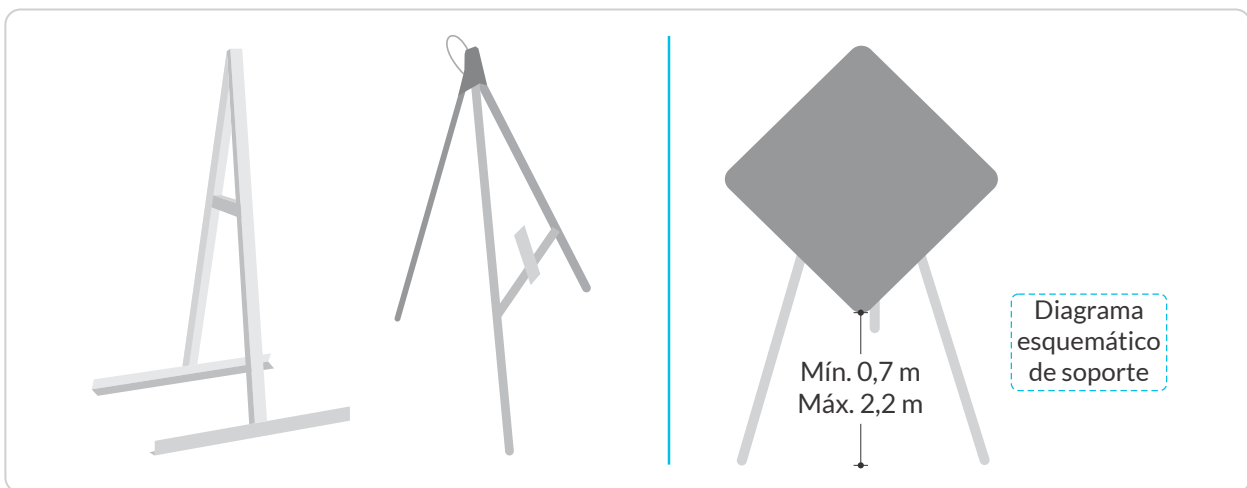


### 2.1.5.3. Sistema móvil

Este sistema puede ser tipo caballete con base de trípode o similar, como variación puede contar con una base con dos puntos de apoyo y barras transversales para hacerla más estable. En todo caso, debe proporcionar un mecanismo horizontal de soporte entre los postes del trípode, además de uno

que garantice la sujeción y soporte de la señal. Puede ser empleado para señalización de obras y de eventos especiales, garantizando la estabilidad del soporte ante las cargas de viento generadas por las condiciones propias de la vía y del entorno y la visibilidad y legibilidad de la señal.

**Figura 2-10. Esquema de soporte móvil**

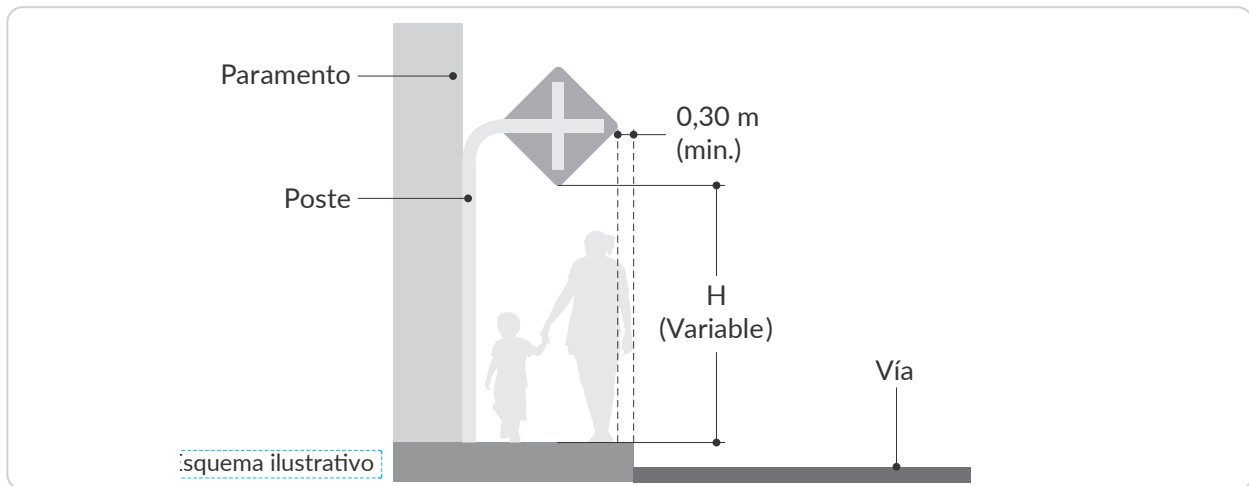


### 2.1.5.4. Sistema de soporte lateral

Sistema de soporte monolítico y brazo, el cual, dado que la base queda más alejada del borde de la calzada, requiere una curvatura o unión con el soporte lateral que garantice la estabilidad del sistema, en especial del soporte lateral sobre el que se fija el tablero de la señal; las dimensiones del soporte para el plano vertical podrán ser mayores a las del plano horizontal, conforme a los diseños estructurales que la validen. Este sistema debe cumplir con las especificaciones de ubicación lateral y de altura libre, así como con las demás especificaciones descritas previamente en este capítulo.

La señalización vertical no debe convertirse en un riesgo para la libre circulación de los usuarios de las vías, por lo cual, cuando el ancho efectivo del andén sea tal que la instalación de un soporte tradicional en la sección transversal del andén impida la circulación segura de los peatones, o genere interferencia en las franjas de circulación podotáctiles, se recomienda usar este sistema de soporte.

Esto generalmente aplica en andenes con un ancho menor a 1,50 m, en zonas patrimoniales o de centros históricos, en donde la instalación de otro tipo de sistema disminuye el nivel de servicio de la infraestructura peatonal.

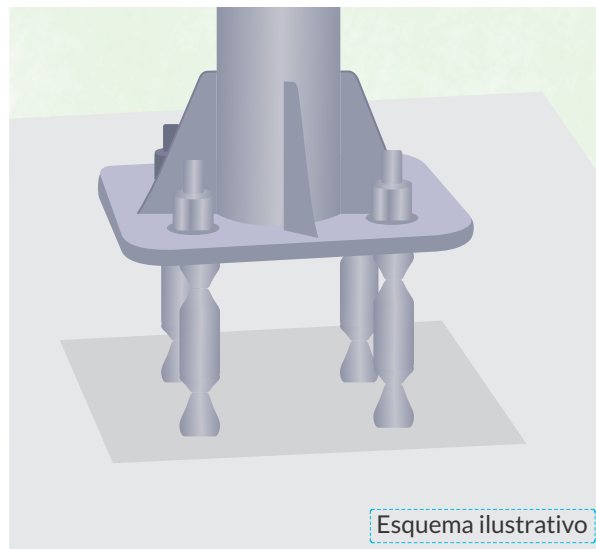
**Figura 2-11.** Esquema de sistema de soporte lateral

#### 2.1.5.5. Sistema con postes abatibles o colapsables

Este sistema es aquel que, por su disposición y emplazamiento, no se configura como un objeto contundente u obstáculo que genere riesgo en el caso de ser impactado. Son soportes o postes con sistemas deslizantes, quebradizos, de bisagras apernadas o pernos con cabeza rompible, entre otros, ubicados en la base de los postes, o cuya estructura permita absorber la energía de un siniestro vial, lo cual permite que, ante impactos contundentes, los sistemas se rompan o se colapsen, permitiendo que el vehículo continúe su movimiento, sin generar daños de consideración a los usuarios.

Estos sistemas se recomiendan para uso generalizado como contribución a la seguridad vial; sin embargo, su uso se debe implementar para aquellas señales que por las condiciones del entorno no pueden cumplir las distancias laterales seguras desde el borde de la calzada expuestas en este capítulo.

La autoridad de tránsito o la entidad responsable de la infraestructura debe verificar que la instalación de este sistema, cumpla en su totalidad con las recomendaciones del fabricante. Complementando lo anterior, se deberá contar con una guía de instalación óptima que permita verificar toda la trazabilidad del sistema.

**Figura 2-12.** Esquema de sistema abatible

### 2.1.5.6. Sistema elevado

El sistema de soporte de las señales elevadas deberá diseñarse estructuralmente de tal forma que se garantice su estabilidad ante todas las cargas a las que pueda estar sometida la estructura, considerando también el tamaño de los tableros. Para tal efecto, se debe cumplir con lo establecido en la norma sismo resistente NSR-10<sup>6</sup> vigente, o aquella norma que la complemente, sustituya o actualice.

También se debe garantizar la posición correcta de los tableros según lo especificado en el numeral 2.4. *Señales informativas*, y que la estructura no represente un riesgo grave de ser impactada, para lo que se recomienda que el profesional idóneo, bajo su criterio técnico, solicite o recomiende a la autoridad de tránsito o entidad responsable de la infraestructura vial, el uso de la Metodología para el diseño, selección e instalación de sistemas de contención vehicular<sup>7</sup> o aquella que la complemente, sustituya o actualice, en caso de requerir la protección de los actores frente a estos soportes. Complementariamente, se recomienda que la base de los soportes de estos sistemas esté señalizada con franjas amarillas y negras (Con la misma configuración que los marcadores de obstáculo), como mínimo a una altura de 1,50 m.

### 2.1.6. Materiales para tableros

Los tableros para todas las señales, delineadores y demás dispositivos mencionados en este Manual, deberán estar contruidos en materiales que garanticen resistencia a cargas de viento e impacto, durabilidad, resistencia a la oxidación y, que adicionalmente no representen un riesgo grave al ser impactados por los vehículos o sus ocupantes. Se podrán usar láminas de acero galvanizado, aluminio, políéster reforzado con fibra de vidrio modi-

ficada con acrílico y estabilizador ultravioleta, u otro material que garantice las condiciones y propiedades descritas en este numeral. Es relevante mencionar que la señalización vertical deberá hacerse con material antivandálico, que garantice una vida útil mínima de 10 años, según lo estipulado en la Ley 769 de 2002 o aquella que la complemente, sustituya o actualice.

Los tableros de las señales instaladas a nivel deben ser de color blanco, uniforme en todas las partes expuesta que no lleven materiales retrorreflectivos; sus bordes deben ser pulidos para que no sean superficies cortantes, y adicionalmente se recomienda que cuenten con bordes biselados o doblados para aumentar la rigidez y disminuir el riesgo de superficie cortante.

Para el caso de señales portátiles usadas en obra o para eventos especiales, se podrán utilizar señales enrollables con material flexible y retrorreflectivo tipo VI o de características superiores, de policarbonato o pvc termoformado, o de otro material sintético; para estos materiales flexibles se debe evitar el pandeo o alabeo del tablero con el fin de garantizar suficiente tensión en los extremos.

Para determinar el tipo de material a utilizar se deben tener en cuenta las condiciones atmosféricas y ambientales de la zona donde se instalarán las señales, y las siguientes consideraciones:

- En lámina de políéster reforzado con fibra de vidrio o aluminio, para vías en zonas aledañas a áreas marítimas o, en zonas que por sus condiciones ambientales sean propensas a generar problemas acentuados de oxidación de los materiales. En zonas con presencia constante de niebla o

6. Reglamento Colombiano de Construcción Sismo Resistente. NSR-10.

7. Agencia Nacional de Seguridad Vial. Metodología para el diseño, selección e instalación de sistemas de contención vehicular, Colombia. 2022.

lluvia se recomienda evitar el uso de fibra de vidrio por la reducción de las propiedades reflectivas que presenta este material ante estas condiciones meteorológicas.

- En lámina de poliéster reforzado con fibra de vidrio, galvanizada o aluminio, para los casos no contemplados en el párrafo anterior.

#### 2.1.6.1. Lámina en poliéster reforzado con fibra de vidrio

Este material deberá cumplir los siguientes requisitos mínimos:

- **Espesor:** deberá ser de tres milímetros y cuatro décimas más o menos cuatro décimas de milímetro ( $3,4 \text{ mm} \pm 0,4 \text{ mm}$ ), el cual se verifica como el promedio de las medidas en cuatro sitios del borde de cada lámina con una separación entre ellos igual a la cuarta parte del perímetro de esta. La lámina no deberá contener grietas visibles ni arrugas en las superficies que puedan afectar su comportamiento y alterar las dimensiones. Por lo menos una de las caras de la lámina debe ser completamente lisa.
- **Color:** el color deberá ser blanco uniforme.
- **Pandeo:** una lámina de 75 cm de lado se cuelga suspendida de sus cuatro vértices. La deflexión máxima medida por el sitio de cruce de sus diagonales perpendicularmente al plano de la lámina no deberá ser mayor a 12 mm. Luego se coloca la lámina suspendida en las mismas condiciones en un horno a ochenta y dos grados Celsius ( $82^\circ \text{ C}$ ) durante 48 horas. La máxima deflexión no deberá exceder de 12 mm. Todas las medidas se deberán tomar cuando la lámina se encuentre a temperatura ambiente.
- **Resistencia al impacto:** láminas cuadradas de 75 cm de lado deberán resistir fuerzas de impacto que podrían agrietar otros plásticos o deformar metales. La lámina apoyada en sus extremos y a una altura de 20 cm del piso, deberá resistir el impacto de una esfera de acero de 4.500 g en caída libre desde una altura de 3,5 m, sin resquebrajarse.
- **Estabilidad térmica:** las características de resistencia no deberán ser apreciablemente afectadas en un rango de temperaturas entre menos dieciocho y más cien grados Celsius ( $-18^\circ \text{ C}$  y  $+100^\circ \text{ C}$ ).
- **Resistencia al fuego:** los componentes de la lámina deberán contener aditivos que la hagan menos propensa a prender y propagar llamas.
- **Protección ante la intemperie:** las láminas deberán estar fabricadas con protección ante la intemperie por ambas caras. Deberán poseer una superficie uniforme químicamente pegada de recubrimiento gelatinoso (Gel-Coat) que no se pueda separar. Para comprobarlo, se sumergirá una muestra de diez centímetros (10 cm) por dos centímetros (2 cm) en una probeta que contenga cloruro de metileno, durante 13 minutos, después de lo cual se seca, no debiendo aparecer fibra de vidrio por ninguna de las dos caras.
- **Estabilización:** las láminas deberán estar fabricadas de tal manera, que no liberen constituyentes migrantes (solventes, monómeros, etc.) con el tiempo. No deberán contener residuos de agentes desmoldantes en la superficie del laminado que pudieran interferir en la adherencia de la lámina retrorreflectiva.
- **Tratamiento de la cara frontal:** previamente a la aplicación del material retrorreflectivo, la lámina deberá ser limpiada, desengrasada y secada de toda humedad.

#### 2.1.6.2. Lámina de acero galvanizado

Este material deberá cumplir los siguientes requisitos mínimos:

- **Material:** lámina de acero galvanizado calibre 16, revestida por ambas caras con una capa de zinc, aplicada por inmersión en caliente o por electrólisis.

Cuando se use este material para señales verticales de destino, de información en ruta, señales elevadas y señales de obra, se deben elaborar en lámina calibre 20, como mínimo. A los tableros de las señales elevadas se les pueden hacer dos (2) dobleces o pestañas de dos centímetros (2 cm) cada una, en sus cuatro bordes, con el objeto de darles mayor rigidez. Los tableros deben ser montados sobre una estructura que garantice su estabilidad y rigidez, la cual debe ser fijada al sistema de soporte.

- **Material base:** lámina de acero laminado en frío.
- **Espesor:** de un milímetro y cinco décimas de milímetro, con una tolerancia de más o menos quince centésimas de milímetro ( $1,5 \pm 0,15$  mm). La medida se podrá efectuar en cualquier parte de la lámina, a una distancia no menor de diez milímetros (10 mm) del borde.
- **Resistencia al doblez:** una probeta cuadrada de cinco centímetros (5 cm) de lado no sometida a tratamientos térmicos previos no deberá presentar desprendimiento de zinc cuando se dobla girando  $180^\circ$ , con una luz igual al espesor de la lámina.
- **Tratamiento de la cara frontal:** previamente a la aplicación del material retroreflectivo, la lámina galvanizada deberá ser limpiada, desengrasada y secada de toda humedad; además, estar libre de óxido blanco. El galvanizado deberá tener una superficie de terminado producida con abrasivo grado 100, o más fino.
- **Tratamiento de la cara posterior:** una vez cortada y pulida la lámina, se deberá limpiar y desengrasar, aplicándose segui-

damente una pintura base (wash primer o epoxipoliamida), para finalmente colocar una capa de esmalte sintético blanco.

### 2.1.6.3 Lámina de aluminio

Este material deberá cumplir los siguientes requisitos mínimos:

- **Material:** lámina de aluminio de aleaciones 6061-T6, 5052-H38 o extrusiones similares.
- **Espesor:** dos milímetros de espesor, medidos con una tolerancia de más o menos dos décimas de milímetro ( $2 \pm 0,2$  mm). La medida se podrá efectuar en cualquier parte de la lámina, a una distancia no menor de diez milímetros (10 mm) del borde.
- **Tratamiento de la cara frontal:** previamente a la aplicación del material retroreflectivo, la lámina deberá ser limpiada, desengrasada y secada de toda humedad; además, estar libre de óxido blanco. El aluminio deberá tener una superficie de terminado producida con abrasivo grado 100 o más fino.
- **Tratamiento de la cara posterior:** una vez cortada y pulida la lámina, se deberá limpiar y desengrasar, aplicándose seguidamente una pintura base (wash primer o epoxipoliamida), para finalmente colocar una capa de esmalte sintético blanco.

### 2.1.7. Mantenimiento de señales verticales (Limpieza, reposición y remoción)

La retroreflexión y visibilidad de las señales se ve muy afectada por el polvo que se adhiere a ellas, por lo que para mantener los niveles especificados en este capítulo, se requiere de un programa de limpieza acorde con las características climáticas de cada zona en particular, el cual se recomienda con una periodicidad no mayor a seis meses.

Se podrá aumentar la frecuencia de ejecución de la limpieza en los casos donde se identifique, a través de inspecciones rutinarias, que la señal se encuentra ilegible. Dicho programa debe estar debidamente liderado por la autoridad de tránsito o entidad responsable de la infraestructura vial competente, de conformidad con el Parágrafo 1 del Artículo 115 de la Ley 769 de 2002<sup>8</sup> vigente, o aquella que lo complementa, sustituya, modifique, actualice o derogue.

Los materiales utilizados para realizar la limpieza deben ser no abrasivos, con cerdas suaves, que no rayen la superficie de la señal y sin afectar el comportamiento de los materiales de la señal o el medio ambiente.

Al realizar el procedimiento, con un equipo de agua a presión, es importante evitar que apunte hacia las orillas de la película reflectiva, pues puede desprenderla, afectando la durabilidad de la señal. Para los casos en los que después de haber limpiado el tablero persisten en él residuos de aceite, material asfáltico o pintura en aerosol, entre otros, se podrán emplear productos de limpieza más fuertes y procedimientos recomendados por el fabricante de los elementos retrorreflectantes, para garantizar que la señal no pierda su apariencia ni su reflectividad.

La parte dorsal de la señal y la estructura soportante también deberán ser objeto del mantenimiento y del retiro de residuos.

Si durante la ejecución del trabajo, los materiales o procedimientos que utiliza el contratista provocan daño a las señales, a sus estructuras de soporte, al pavimento, al entorno o a los usuarios, las labores se suspenderán de inmediato hasta que se reemplacen los materiales o los procedimientos inadecuados y se reparen los daños causados, como parte de esta actividad.

Durante las actividades de mantenimiento y limpieza se debe realizar medición de los niveles mínimos de retrorreflectividad antes y después de la limpieza del tablero, con el objeto de identificar si se encuentran dentro de los valores mínimos requeridos, según lo establece el numeral 2.1.3.5. Visibilidad y Retrorreflexión, y determinar si la señal requiere limpieza o reposición, por estar debajo de los niveles mínimos establecidos en este Manual.

De requerirse sustitución o remoción de los sistemas de soporte de las señales verticales, por deterioro, pérdida de funcionalidad o daños estructurales por choques contundentes, se debe garantizar, por parte de la autoridad de tránsito o entidad responsable de la infraestructura la restitución de las condiciones seguras del entorno de la señal, nivelando la superficie dispuesta, eliminando cualquier elemento sobrante, saliente, puntiagudo o contundente, y eliminando los posibles hundimientos, huecos u orificios generados por la instalación del sistema de soporte, que puedan generar un riesgo para la seguridad vial de cualquier usuario.

## 2.2. Señales reglamentarias

Las señales reglamentarias tienen por finalidad notificar a los actores de las vías la prelación en el uso de las mismas, así como las limitaciones, prohibiciones, restricciones, obligaciones y autorizaciones existentes.

Su violación acarrea las sanciones previstas en el Código Nacional de Tránsito Terrestre vigente, o aquel que lo complementa, sustituya o actualice.

8. Ley 769 de 2002. Por la cual se expide el Código Nacional de Tránsito Terrestre y se dictan otras disposiciones.

### 2.2.1. Clasificación

De acuerdo con su función, las señales reglamentarias se clasifican en:

- De prelación.
- De prohibición.
  - Prohibición de maniobras y giros.
  - Prohibición de paso por clase de vehículo.

- Otras prohibiciones.

- De restricción.
- De obligación.
- De autorización.

Para facilitar el uso de este Manual, las señales reglamentarias según clasificación se muestran en la *Figura 2-13*.

**Figura 2-13. Señales reglamentarias**



Figura 2-13. Señales reglamentarias (continuación)

## Prohibición de circulación por clase de vehículo



Prohibida  
circulación  
de vehículos  
automotores



Prohibida  
circulación  
de vehículos  
de carga



Prohibida  
circulación de  
cabalgaduras



Prohibida  
circulación de  
bicicletas y  
motociclos



Prohibida  
circulación de  
motocicletas



Prohibida  
circulación de  
maquinaria  
agrícola



Prohibida  
circulación de  
vehículos de  
tracción animal



Prohibida  
circulación de  
carros de  
mano



Prohibida  
circulación  
de buses



Prohibida  
circulación de  
motocarros



Prohibida  
circulación de  
cuatrimotos



Prioridad  
peatonal

## Otras prohibiciones



Prohibida  
circulación  
de vehículos  
con eje  
adicional



Prohibida circulación  
de vehículos destinados  
al transporte de  
mercancías  
peligrosas



Prohibida  
circulación de  
peatones



Prohibido  
parquear



Figura 2-13. Señales reglamentarias (continuación)



Prohibido  
parquear o  
detenerse



Prohibido  
pitar



Prohibido el  
ascenso y descenso  
de pasajeros



Prohibido el  
cargue y  
descargue



No bloquear  
intersección

Señales de restricción



Circulación en  
ambos sentidos



Circulación en  
tres carriles  
(Uno en contraflujo)



Circulación en  
tres carriles (Dos  
en contraflujo)



Velocidad  
máxima  
permitida



Velocidad  
mínima  
permitida



Velocidad máxima  
permitida  
salida



Peso máximo  
bruto  
permitido



Altura  
máxima  
permitida

Figura 2-13. Señales reglamentarias (continuación)



Ancho  
máximo  
permitido



Longitud  
máxima  
permitida



Fin  
prohibición

### Señales de obligación



Dirección  
obligada o siga  
de frente



Giro a la  
izquierda  
solamente



Giro a la  
derecha  
solamente



Giro en  
"U"  
solamente



Vehículos  
pesados a la  
derecha



Peatones  
a la  
izquierda



Circulación  
con luces  
bajas



Retén



Sentido único  
de circulación



Circulación en  
ambos sentidos



Conservar  
espaciamiento



Indicación de  
separador de  
tránsito a la  
izquierda

**Figura 2-13. Señales reglamentarias (continuación)**



**Señales de autorización**



### 2.2.2. Características

#### a. Forma y color

La mayoría de las señales reglamentarias tienen forma circular, pero se acepta que se inscriban en un rectángulo cuando llevan leyenda adicional, la cual debe ser clara y concisa. Se exceptúan las señales SR-01 PARE, SR-02 CEDA EL PASO, SR-38 SENTIDO ÚNICO DE CIRCULACIÓN y SR-39 CIRCULACIÓN EN AMBOS SENTIDOS.

Su color de fondo es blanco y excepcionalmente rojo; su orla es roja y excepcionalmente negra, y su símbolo y leyenda negro, blanco y excepcionalmente rojo o gris.

En el caso que se requiera adosar placas informativas que las complementen, éstas deben ser de forma rectangular, fondo blanco, orlas rojas y textos que no superen dos líneas, flechas, letras y números de color negro, y con su ancho no superior al de la señal.

#### b. Mensaje

Además de comunicar a los usuarios sobre limitaciones, prohibiciones, restricciones, obligaciones y autorizaciones a través de símbolos, puede ser necesario complementar el mensaje de las señales reglamentarias con una leyenda inscrita en una señal rectangular.

A continuación, se presenta de manera esquemática la forma como se pueden inscribir este tipo de señales. Por ejemplo, se pueden complementar con leyendas como “EN ESTA CUADRA” o “EN AMBOS COSTADOS”. Igualmente, se puede informar el punto de inicio o de terminación de la prohibición o restricción acompañándolas de flechas indicativas de sentidos viales, como se muestra en la *Figura 2-14. Ejemplo de señal reglamentaria rectangular con leyenda*

En otros casos es más conveniente complementar el mensaje de la señal mediante

una placa adosada que indique el límite o precise la prohibición o restricción, como es el caso de prohibiciones o restricciones que aplican solo para ciertos días, o períodos. Cuando ello ocurra, el símbolo puede complementarse con una leyenda como se presenta en la *Figura 2-14. Ejemplo de señal reglamentaria rectangular con leyenda*, o mediante en una placa adosada que indique el horario o días en que rige la reglamentación, señalando preferiblemente horas enteras del código horario de 24 horas. A modo de ejemplo, es preferible “21 h A 6 h”, en lugar de “21:30 h A 6:15 h”.

**Figura 2-14.** Ejemplo de señal reglamentaria rectangular con leyenda



### c. Ubicación

Las señales reglamentarias deben ser colocadas en el lugar en el sitio mismo donde inicia o finaliza la regulación, y si las condiciones del tránsito o de la vía lo hacen necesario, pueden ser repetidas al costado izquierdo, a fin de garantizar su observación y respeto.

### 2.2.3. Señales de prelación

Son aquellas que regulan el derecho preferente de paso y circulación, además del semáforo tratado en el *Capítulo 4. Semaforización* de este Manual:

- SR-01 PARE.
- SR-02 CEDA EL PASO.
- SR-49 PRIORIDAD AL SENTIDO CONTRARIO.

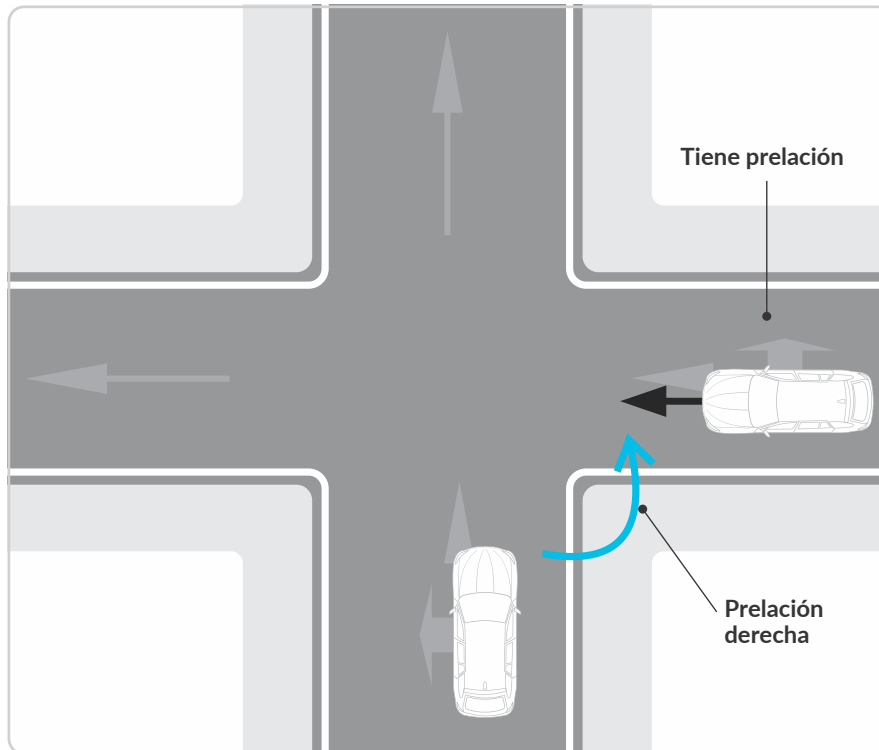
Para definir la prelación en toda intersección, el profesional idóneo debe analizar las condiciones de jerarquía vial, seguridad vial, geometría, visibilidad y las condiciones de operación de la infraestructura vial, para regular la circulación en la intersección a través de una señal de prelación.

En condiciones contrarias, o ante la carencia de señales de prelación, es preciso seguir las

normas de prelación en intersecciones y situaciones de giros dadas en el Código Nacional de Tránsito (Ley 769 de 2002) o aquella que la modifique, sustituya o reemplace. En ningún caso se debe implementar la señal

SR-01 PARE, en todos los accesos de una intersección; con el fin de generar siempre una prelación clara y evitar confusiones en los usuarios, que generen riesgos y conflictos en la intersección.

**Figura 2-15. Prelación en intersecciones sin señalización**



Se emplea la señal SR-02 CEDA EL PASO cuando la visibilidad en la intersección permite al conductor del vehículo que transita por la vía de menor prelación distinguir fácilmente cualquier vehículo que circule por la vía de mayor prelación, disponiendo del tiempo y la distancia necesaria para cederle el paso antes de entrar a la intersección. En caso contrario, debe emplearse la señal SR-01 PARE.

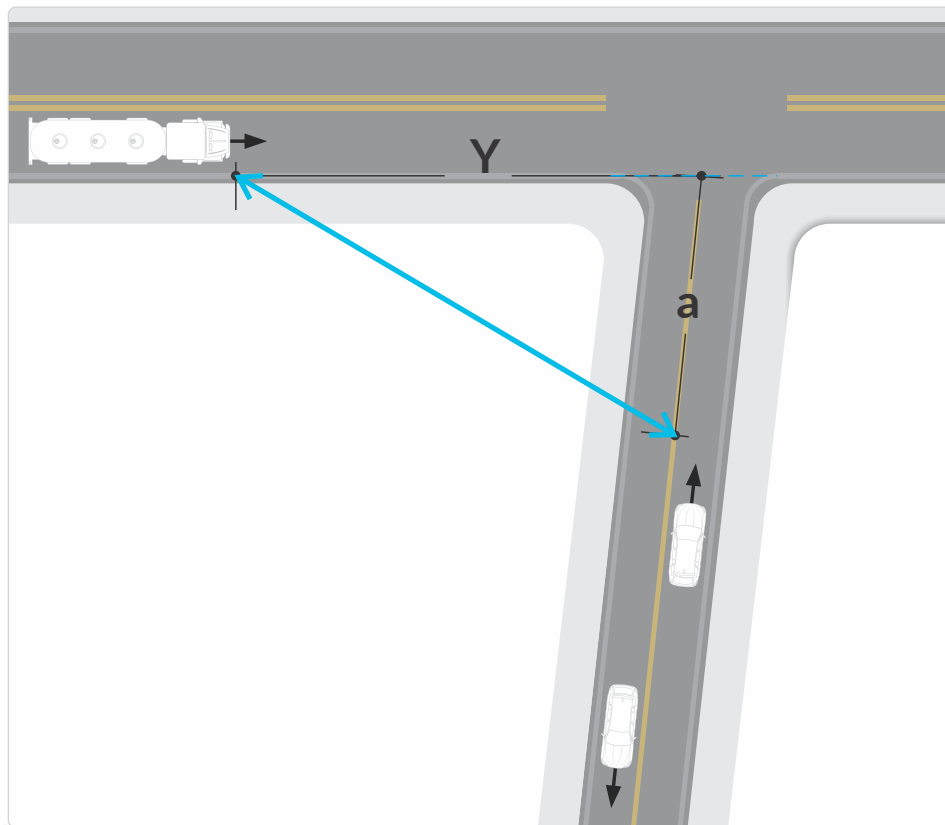
En general, la señal SR-01 PARE debe emplearse donde su uso sea requerido bajo fundamentos técnicos. El procedimiento para determinar el tipo de control en una intersección regulada por señal de prelación, se

presenta en detalle en la Figura 2-16. Ubicación de señales de prelación (PARE Y CEDA EL PASO), y se describe a continuación:

- Se traza una línea imaginaria "a" de 3,0 m de largo, localizada a lo largo de la línea central de la calle no prioritaria, que se extiende a partir de la continuación del borde de calzada de la vía prioritaria.
- Se traza una línea "Y", cuya longitud está dada por la *Tabla 2-9. Ubicación de señal según velocidad*, sobre el borde de la calzada de la vía prioritaria, a partir del eje central de la vía no prioritaria, y desarrollada en la dirección contraria al tránsito.

- c. La señal SR-02 CEDA EL PASO se instala cuando al realizar un recorrido sobre toda la longitud de la línea “a” se tiene visibilidad no interrumpida por tramos de más de un metro, de la totalidad de la línea “Y”. De lo contrario, se instalará la señal SR-01 PARE.
- d. Si la vía prioritaria tiene doble sentido de tránsito, se debe realizar este procedimiento para cada sentido separadamente, correspondiendo instalar la señal SR-01 PARE, si a lo menos en un sentido se justifica.

**Figura 2-16.** Ubicación de señales de prelación (PARE Y CEDA EL PASO)



**Tabla 2-9.** Ubicación de señal según velocidad

| Velocidad Máxima Permitida<br>Vía prioritaria<br>(km/h) | Distancia mínima de visibilidad<br>Y<br>(m) |
|---|---|
| > 90  | Usar señal PARE SR-01                       |
| 90  | 180   |
| 80  | 140   |
| 70  | 120   |
| 60  | 90  |
| 50  | 70  |

**SR-01 PARE**

Esta señal se emplea para notificar al conductor que debe detener completamente el vehículo, y solo reanudar la marcha cuando pueda hacerlo en condiciones que eviten totalmente la posibilidad de siniestro vial.

Se debe utilizar en intersecciones donde el procedimiento descrito anteriormente lo determine o según criterio del profesional idóneo sustentado técnicamente por la jerarquía, geometría, la visibilidad y condiciones de operación de la intersección. (Ver *Figura 2-16. Ubicación de señales de prelación (PARE Y CEDA EL PASO)*).

Su objetivo es generar una detención total en el punto de la vía que le permita tener visibilidad para la incorporación segura a la intersección.

Dada su importancia en la seguridad vial, esta señal debe fabricarse con características de retrorreflectividad superiores a las Tipo IV y cumplir siempre con los niveles mínimos de retrorreflexión que se establecen en la Norma NTC 4739 vigente, o aquella norma que la complemente, sustituya o actualice, para el tipo de material utilizado, por lo que se deben medir periódicamente los niveles de retrorreflexión, para programar oportunamente el reemplazo de estas señales.

En vías unidireccionales de dos o más carriles, o cuando la visibilidad de la señal se vea obstaculizada, ésta debe ser reforzada, insta-

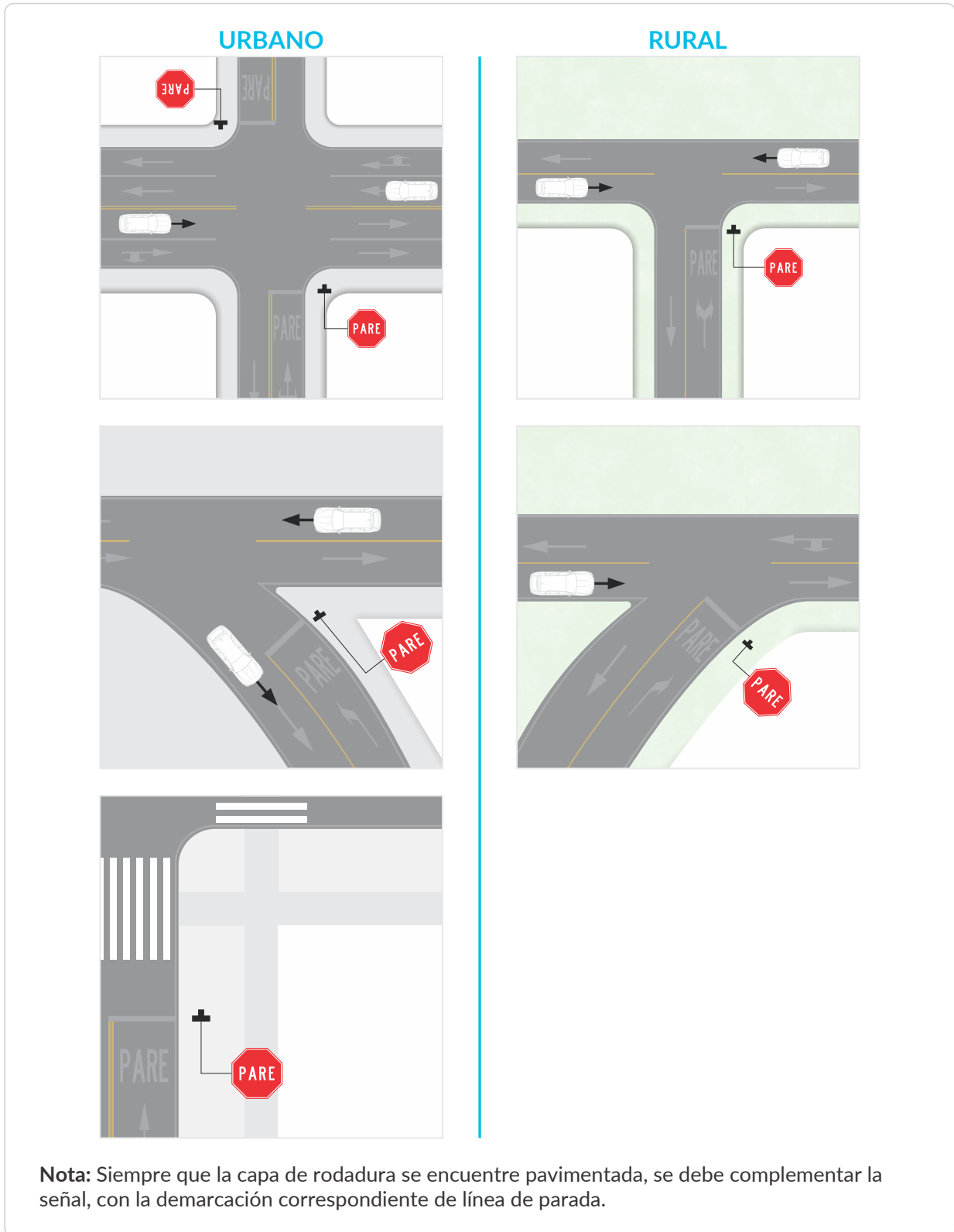
lándola también al costado izquierdo, o bien utilizando una de mayor tamaño.

La dimensión de esta señal se establece en función de la velocidad máxima permitida, como se muestra en el Anexo denominado Banco de Señales y Abecedario, del presente Manual; sin embargo, si las condiciones de circulación, volúmenes de tránsito, composición vehicular, características del entorno, ameritan darle a dicha señal mayor visibilidad, se recomienda emplear un mayor tamaño, indistintamente de la velocidad máxima señalizada.

Adicionalmente, en todos los casos que se requiera, y especialmente en aquellos en donde la vía prioritaria tiene una velocidad máxima permitida mayor a 90 km/h, se recomienda emplear la señal de gran tamaño, o GRAN PARE, especificada en el Anexo denominado Banco de Señales y Abecedario, del presente Manual.

Teniendo en cuenta la línea imaginaria “Y” descrita anteriormente y esquematizada en la *Figura 2-16. Ubicación de señales de prelación (PARE Y CEDA EL PASO)*, la instalación de la señal SR-01 PARE debe realizarse al lado derecho de la calzada garantizando visibilidad de la misma y que su ubicación coincida con la ubicación de la línea de detención demarcada en ese mismo acceso.

En zonas urbanas su ubicación lateral debe estar a mínimo 0,30 m y máximo 2,0 m del borde de calzada, mientras que en zonas rurales se deberá cumplir lo dispuesto en el numeral 2.1.4.2. *Ubicación Lateral* (mínimo 1,8 m y máximo 3,6 m). En intersecciones donde el ángulo formado entre las dos vías sea agudo, se recomienda ajustar la ubicación de la señal, a fin de evitar su visibilidad por parte de los actores que transitan en la vía priorizada.

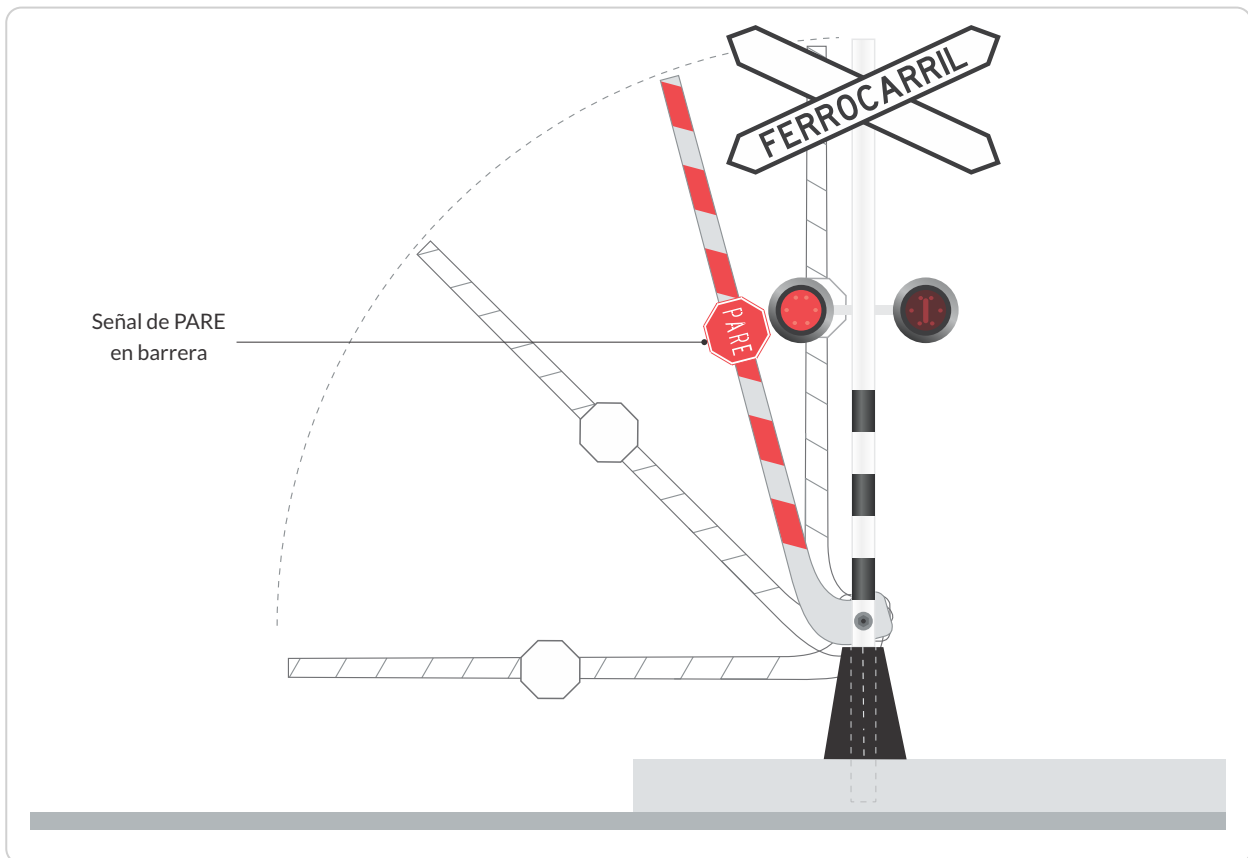
**Figura 2-17. Ubicación típica de señal SR-01 PARE**



Principalmente, la señal SR-01 PARE se puede emplear en los siguientes casos:

- a. En la intersección con una vía de mayor jerarquía.
- b. En una intersección donde no se presente continuidad de accesos (ej. Intersección en T).
- c. En la intersección de cualquier vía vehicular de circulación mixta o exclusiva, con una vía férrea, siempre y cuando no cuente con semáforo ni barrera. Si la intersección cuenta con semáforo o barrera, la señal de SR-01 PARE, debe ser instalada en la barrera que restringe el paso por la vía férrea, de modo que aplique únicamente con la entrada en operación de la barrera; o eventualmente mediante un SMV.

**Figura 2-18.** Señal de PARE en barrera



- d. En intersecciones aplicando la “prioridad de la derecha” descrita anteriormente y esquematizada en la *Figura 2-15. Prelación en intersecciones sin señalización.*
- e. En cualquier tipo de intersección donde confluyen actores viales vulnerables, analizando la combinación de altas velocidades, distancia de visibilidad, condiciones de la infraestructura y puntos de conflicto y por ello se hace necesario detener los vehículos para evitar colisiones y atropellos.

### SR-02 CEDA EL PASO



Esta señal debe instalarse en todos los casos en que la visibilidad no esté restringida, según los criterios descritos anteriormente, al inicio del numeral 2.2.3. *Señales de Prelación*.

Indica a los conductores que deben “ceder el paso” a otros vehículos o usuarios en general

(especialmente a peatones), que circulan por la vía a la cual se aproximan, sin necesidad de detenerse si en el flujo por dicha vía existe un espaciamiento y visibilidad suficientes para cruzarla o para incorporarse a ésta con seguridad.

En vías unidireccionales de dos o más carriles, o cuando la visibilidad de la señal esté obstaculizada por algún elemento, ésta debe ser reforzada, instalándola también al costado izquierdo, o bien utilizando una de mayor tamaño.

En el caso de glorietas, se debe instalar en los ramales de entrada a dicha intersección.

### SR-49 PRIORIDAD AL SENTIDO CONTRARIO



Esta señal se utiliza para indicar a los conductores que los vehículos que circulan en sentido opuesto tienen prioridad. Se instala en puentes vehiculares estrechos y angostamientos de calzada, entre otros lugares. Debe complementarse el mensaje en una señal con leyenda “PRIORIDAD AL SENTIDO CONTRARIO”. En vías en terreno montañoso con calzadas angostas se puede usar con la leyenda “PRIORIDAD AL TRÁNSITO QUE SUBE”, para asignar el derecho preferente de vía a los vehículos que suben.



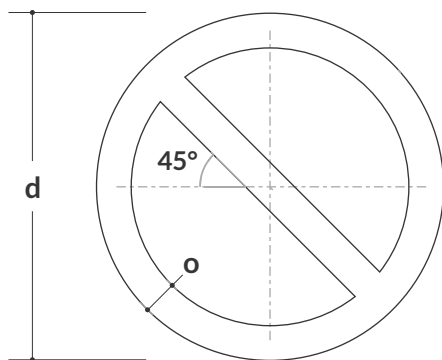
### 2.2.4. Señales de prohibición

Se usan para prohibir o limitar la circulación de cierto tipo de usuarios o determinados movimientos. La prohibición se representa mediante un círculo con fondo blanco, con orla roja, cruzado por una franja diagonal también roja, descendente desde la izquierda, la cual forma un ángulo de 45° con la horizontal. Son excepciones a esta regla la señal SR-14A PROHIBIDO CAMBIO DE CALZADA DERECHA A IZQUIERDA, donde la diagonal baja de derecha a izquierda, y la señal SR-28A PROHIBIDO PARQUEAR O DETENERSE, en la cual hay dos diagonales.

Cuando una prohibición afecta solo a una clase de vehículo, se debe agregar una leyenda que lo identifique claramente. A modo de ejemplo, si la prohibición afecta únicamente a buses, la señal se compone del símbolo correspondiente y la leyenda "BUSES" adosada inmediatamente debajo.

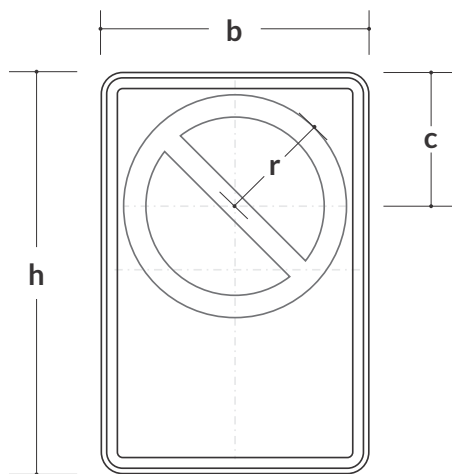
Cuando se trate de prohibiciones al tránsito, que apliquen a uno o más tipos de vehículos, o a vehículos y peatones, las correspondientes señales pueden presentarse agrupadas en una misma placa con fondo de color blanco.

**Figura 2-19. Dimensiones señales reglamentarias**



| Velocidad Máxima Permitida (km/h) | d (cm) | o (cm) |
|-----------------------------------|--------|--------|
| ≤ a 50                            | 60     | 6,0    |
| De 60 a 70                        | 75     | 7,5    |
| De 80 a 90                        | 90     | 9,0    |
| > a 90                            | 120    | 12,0   |

**Figura 2-20. Dimensiones señales reglamentarias (con leyenda)**



| Velocidad Máxima Permitida (km/h) | h (cm) | b (cm) | c (cm) | r (cm) |
|-----------------------------------|--------|--------|--------|--------|
| ≤ a 50                            | 90     | 60     | 30,0   | 25     |
| De 60 a 70                        | 110    | 75     | 37,5   | 30     |
| De 80 a 90                        | 135    | 90     | 45,0   | 36     |
| > a 90                            | 180    | 120    | 60,0   | 50     |

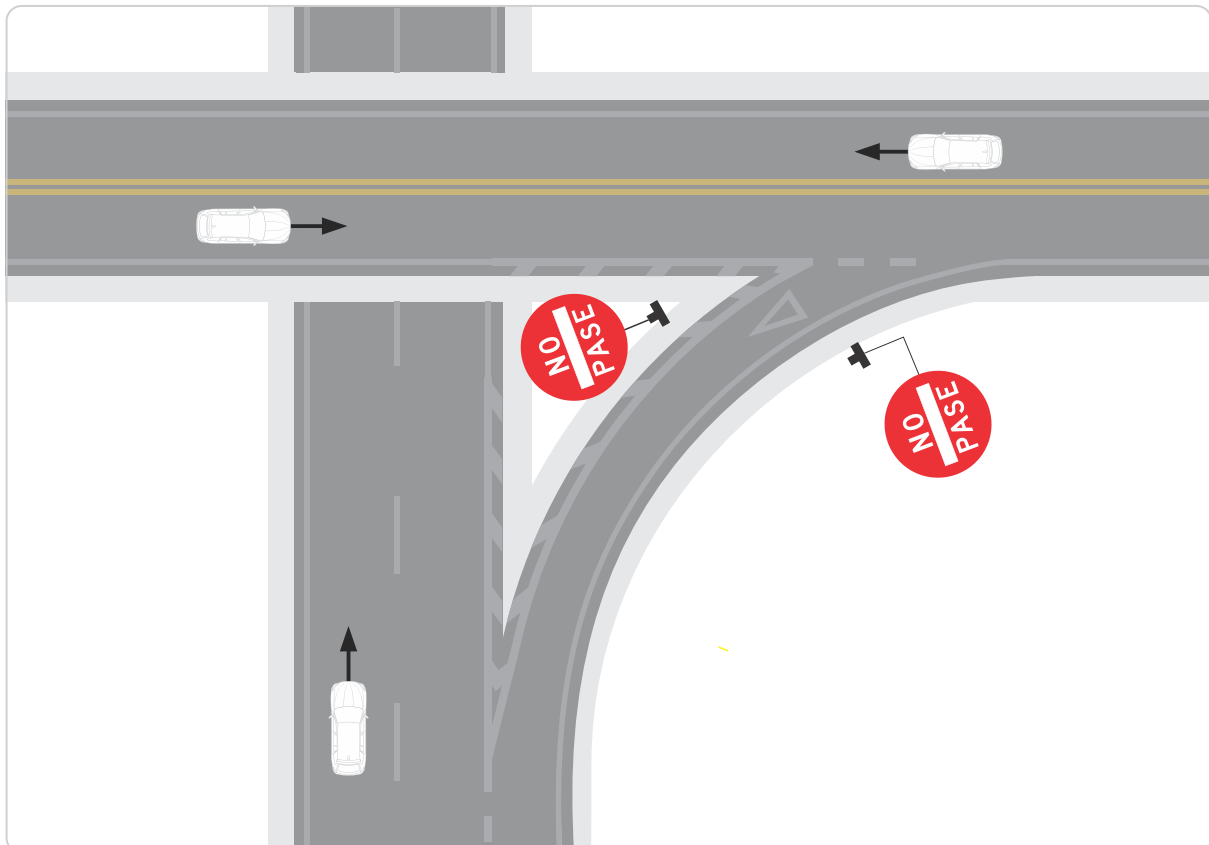
**a. Prohibición de maniobras y giros****SR-04 NO PASE**

Esta señal se emplea para notificar a los usuarios la prohibición de ingreso a una zona restringida o donde la circulación esté asignada para el contraflujo. Se debe ubicar donde el conductor pueda observarla y com-

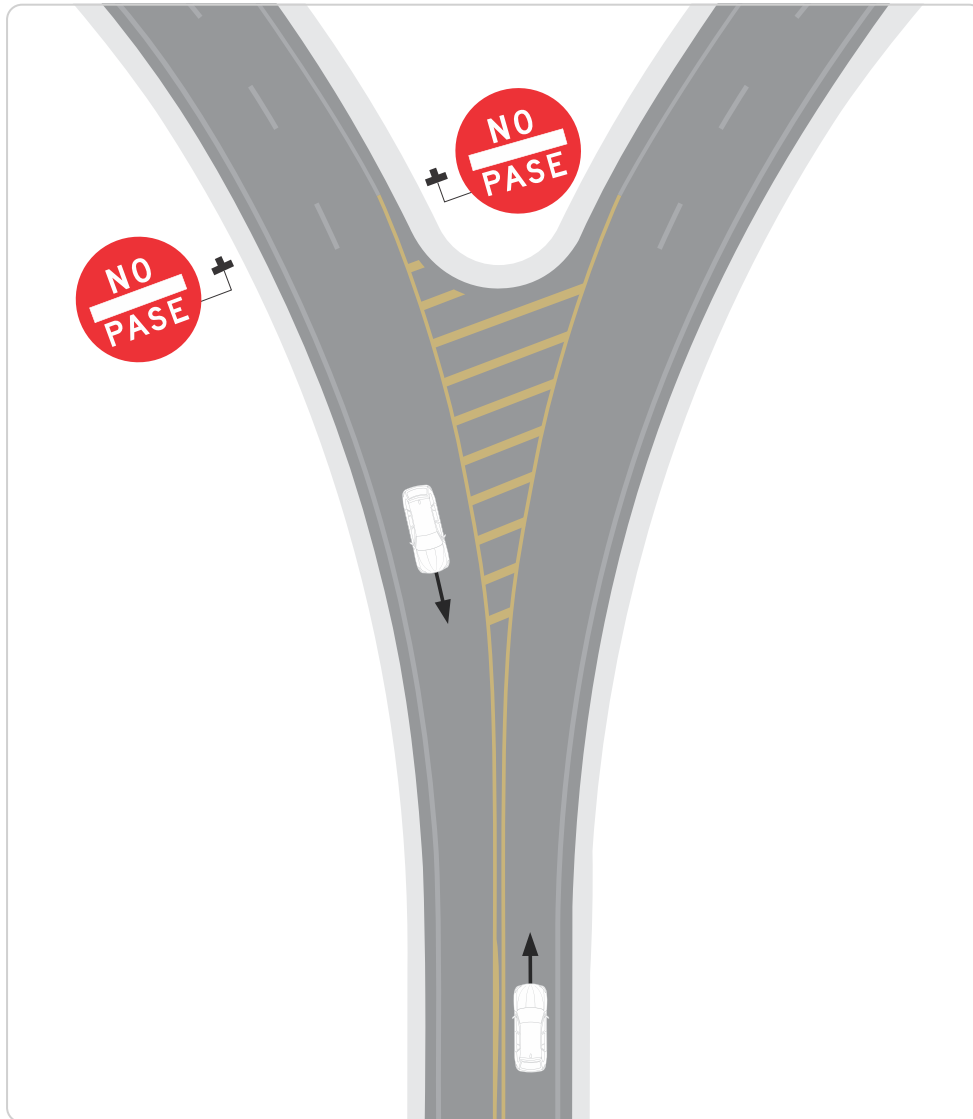
prender fácil e inequívocamente cuál es la vía con prohibición de entrar, por lo que puede requerirse su instalación en ambos costados.

Se debe usar en rampas de salida de autopistas o vías de doble calzada, al llegar a la conexión con otras vías, para evitar la entrada en contra del sentido de circulación, como se muestra en la *Figura 2-21. Utilización en rampas de salida en vías de doble calzada y autopistas*; también se recomienda su uso en intersecciones en "Y" de ramales con sentidos únicos de circulación (ver *Figura 2-22. Utilización en intersecciones en Y*).

**Figura 2-21.** Utilización en rampas de salida en vías de doble calzada y autopistas



**Figura 2-22.** Utilización en intersecciones en Y



**SR-06 PROHIBIDO GIRAR A LA IZQUIERDA**



Esta señal se emplea para indicar al conductor que no está permitido girar a la izquierda,

en el sitio donde ella se encuentra. Cuando también se requiere prohibir el giro en U, se pueden instalar las dos señales reglamentarias en un solo soporte.

De requerirse, se puede adosar una placa precisando a qué clase de vehículo aplica la restricción u horarios de la prohibición. En intersecciones semaforizadas se puede instalar en el poste del semáforo como complemento a la indicación del mismo.

**SR-08 PROHIBIDO GIRAR A LA DERECHA**

Esta señal se emplea para indicar al conductor que no puede girar a la derecha, en el sitio donde ella se encuentra.

Adicionalmente, de requerirse, se puede adosar una placa precisando a qué clase de vehículo aplica la restricción u horarios de la prohibición. En intersecciones semaforizadas se puede instalar en el poste del semáforo como complemento a la indicación del mismo.

Dado que normalmente los giros a la derecha no representan conflictos, su uso debe ser restringido, colocándose la señal solamente donde existan conflictos para el paso de los peatones, o en zonas donde no se desee incrementar los flujos de la vía hacia la cual se gira.

**SR-10 PROHIBIDO GIRAR EN “U”**

Esta señal indica al conductor que no puede girar en “U” o realizar el retorno. Se emplea cuando el giro en “U” puede ocasionar entorpecimiento a los flujos de tránsito, el radio de giro sea pequeño, o la maniobra constituya un factor de riesgo.

**SR-14 PROHIBIDO CAMBIO DE CALZADA IZQUIERDA A DERECHA**

Esta señal se emplea para notificar al conductor la prohibición de cambiar la calzada por la cual está circulando; se usará en vías con separador y un solo sentido de circulación, en donde resulte peligrosa la maniobra del cambio de calzada.

**SR-14A PROHIBIDO CAMBIO DE CALZADA DERECHA A IZQUIERDA**

Esta señal se emplea para notificar al conductor la prohibición de cambiar la calzada por la cual está circulando; se usará en vías con separador y un solo sentido de circulación, en donde resulte peligrosa la maniobra del cambio de calzada.

**SR-26 NO ADELANTAR**

Esta señal se utiliza para indicar al conductor la prohibición de efectuar la maniobra de adelantamiento, mediante la cual un vehículo se sitúa delante de otro u otros que le anteceden, traspasando el eje de la calzada.

En vías pavimentadas se debe complementar con una línea amarilla continua al borde izquierdo del carril en donde se prohíbe la maniobra, como se especifica en el Capítulo 3. Demarcaciones.

Esta señal siempre se debe colocar en ambos lados de la calzada, como se muestra en la *Figura 2.-23. Utilización de la señal "No adelantar"*, ya que los conductores que desean efectuar dicha maniobra dirigen su visión hacia la izquierda buscando la oportunidad de realizarla.

En caso de tramos continuos con prohibición de adelantamiento, se debe considerar la repetición de esta señal.

**Figura 2-23.** Utilización de la señal “No adelantar”**SR- 50 PROHIBIDO GIRAR A LA DERECHA CON LUZ ROJA**

Esta señal se emplea para indicar a los conductores que acceden a una intersección controlada con semáforos, que no está permitido el giro hacia la derecha con luz roja. Solo se debe instalar previo estudio técnico realizado por la autoridad de tránsito o entidad responsable de la infraestructura vial, que demuestre que dicho giro a la derecha constituye riesgo de siniestro.



### b. Prohibición de circulación por clase de vehículo

En general, cuando se prohíbe la circulación a cierta clase de vehículos debe considerarse la instalación de señalización informativa oportuna que indique la ruta alternativa para los vehículos afectados por la prohibición.

Según lo especificado en el numeral 2.2.2. *Características de las señales reglamentarias*, este tipo de señales podrán acompañarse por leyendas que especifiquen la prohibición de circulación, ya sea por clase de vehículo, horarios de la prohibición, tipo de carga restringida, o zona de prohibición, previa aprobación de la autoridad de tránsito o entidad responsable de la infraestructura vial

## SR-56 ZONA PEATONAL



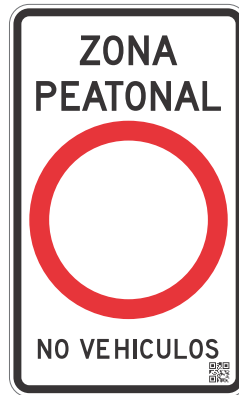
Esta señal se emplea para prohibir la circulación de toda clase de vehículos, motorizados y no motorizados, en ambos sentidos viales. Su uso se restringe a vías peatonales y áreas o zonas exclusivamente peatonales.

Se debe instalar en todas las vías de acceso a la zona o tramo vial en donde se implementa la medida de peatonalización. Se recomienda que sea complementada previamente con la señal SP-46C ZONA CON PRIORIDAD PEATONAL.

También puede ser empleada para reglamentar medidas temporales o permanentes de urbanismo táctico o pacificación de tránsito<sup>9</sup> que impliquen una peatonalización; para estos casos y similares se recomienda inscribir en una señal rectangular con la leyenda “ZONA PEATONAL”; de contar con información en línea de la medida, se puede incluir un código QR en la parte inferior derecha, el cual brinda a los usuarios y principalmente a los peatones, información sobre las particularidades y especificaciones de la medida (ver *Figura 2-24. Opción a la señal de prioridad peatonal*).

En caso de emplearse para medidas temporales, debe estar acompañada por una leyenda dentro de la señal rectangular o con placa adosada en la parte inferior, que especifique la prioridad peatonal y los horarios en los que aplica la restricción.

9. Ver Guía de Urbanismo Táctico (Agencia Nacional de Seguridad Vial, 2023) y Guía de Pacificación del Tránsito. (Agencia Nacional de Seguridad Vial, 2023).

**Figura 2-24.** Opción a la señal de zona peatonal

### SR-16 PROHIBIDO CIRCULACIÓN DE VEHÍCULOS AUTOMOTORES



Esta señal se emplea para prohibir la circulación de toda clase de vehículos motorizados. Su uso se puede restringir a vías para vehículos de tracción animal, peatones, o bicicletas.

### SR-18 PROHIBIDO CIRCULACIÓN DE VEHÍCULOS DE CARGA



Esta señal se emplea para notificar a los conductores de vehículos de carga que está prohibida la circulación de esta clase de vehículos en el tramo de vía que sigue a la señal. Cuando se establezca esta restricción por el peso, altura o largo de dichos vehículos, debe

complementarse con las señales preventivas y reglamentarias de peso máximo bruto permitido, altura máxima permitida y longitud máxima permitida. Cuando la restricción se deba a la congestión vehicular o peatonal, o a las molestias ocasionadas a los residentes, u otra situación que genere la restricción por franjas horarias, se debe complementar con una placa adosada que establezca las horas o días de la prohibición o bien con una leyenda dentro de una señal rectangular.

Cuando la restricción sea por peso de eje adicional, la cantidad deberá estar dada en toneladas en números enteros, acompañado por la abreviatura ("t") de la unidad dada por el sistema internacional de unidades.

**SR-21 PROHIBIDA CIRCULACIÓN DE CABALGADURAS**

Esta señal se emplea para notificar a los jinetes que está prohibido cabalgar sobre la vía.

**SR-22 PROHIBIDA CIRCULACIÓN DE BICICLETAS Y MOTOCICLOS**

Esta señal se usa para prohibir la circulación de bicicletas y motociclos. Se debe instalar

en vías donde sea probable la presencia de ciclistas y su interacción con otros actores vulnerables en la vía u otros vehículos motorizados haga riesgosa su circulación. Se debe instalar siempre en los accesos a autopistas, viaductos y túneles según lo determine el profesional idóneo. Se podrá complementar con leyendas en una señal rectangular o una placa adosada que indique la zona o infraestructura donde aplica la restricción, como por ejemplo “EN TÚNEL”

**SR-23 PROHIBIDA CIRCULACIÓN DE MOTOCICLETAS**

Esta señal se emplea para notificar a los conductores de motocicletas que está prohibida la circulación de estos vehículos sobre la vía. Su uso debe obedecer a circunstancias especiales que estime la autoridad de tránsito o entidad responsable de la infraestructura vial respectiva, como ejemplo en la ciclo-infraestructura.

**SR-24 PROHIBIDA CIRCULACIÓN DE MAQUINARIA AGRÍCOLA**

Esta señal se usa para prohibir la circulación de maquinaria agrícola. Se debe instalar en vías donde sea probable la presencia de estos vehículos y su circulación genere riesgo de siniestros. En zonas agrícolas se debe ubicar en los accesos a autopistas, vías rurales, túneles y puentes largos.

**SR-25 PROHIBIDA CIRCULACIÓN DE VEHÍCULOS DE TRACCIÓN ANIMAL**

Esta señal se emplea para prohibir la circulación de toda clase de vehículos de tracción animal. Se puede ubicar en las zonas en donde sea probable la circulación de esta clase de vehículos en los accesos a vías de doble calzada, autopistas, viaductos, túneles y vías primarias, entre otros.

Su instalación también es recomendable antes de túneles y puentes largos.

**SR-51 PROHIBIDA CIRCULACIÓN DE CARROS DE MANO**

Esta señal prohíbe la circulación de toda clase de vehículos de tracción humana. Se puede instalar en las zonas en donde sea probable la circulación de esta clase de vehículos, en los accesos a vías de doble calzada, autopistas y vías principales. También es recomendable su instalación antes de túneles y puentes largos.

**SR-52 PROHIBIDA CIRCULACIÓN DE BUSES**

Esta señal se emplea para prohibir la circulación de buses. Su uso debe obedecer a circunstancias especiales que estime la autoridad de tránsito o entidad responsable de la infraestructura vial respectiva.

**SR-53 PROHIBIDA CIRCULACIÓN DE MOTOCARROS**

Esta señal se emplea para prohibir la circulación de motocarros. Su uso debe obedecer a circunstancias especiales que estime la autoridad de tránsito o entidad responsable de la infraestructura vial respectiva.

**SR-54 PROHIBIDA CIRCULACIÓN DE CUATRIMOTOS**

Esta señal se emplea para prohibir la circulación de cuatrimotos. Su uso debe obedecer a circunstancias especiales que estime la autoridad de tránsito o entidad responsable de la infraestructura vial respectiva.

## c. Otras prohibiciones

**SR-18A PROHIBIDO CIRCULACIÓN DE VEHÍCULOS CON EJE ADICIONAL**

Esta señal se emplea para notificar a los conductores de vehículos, en especial los de carga, que está prohibida la circulación con remolques o ejes adicionales en el tramo de vía que sigue a la señal. En los casos que la restricción sea solamente para ciertos horarios, se podrá inscribir una leyenda dentro de la señal rectangular o bien adosar una placa en la parte inferior, que establezca las franjas horarias.

**SR-18B PROHIBIDO CIRCULACIÓN DE VEHÍCULOS DESTINADOS AL TRANSPORTE DE MERCANCÍAS PELIGROSAS**

Esta señal se emplea para notificar a los conductores de vehículos, en especial los de carga, que está prohibida la circulación de mercancías peligrosas. Esta tendrá que estar acompañada de una leyenda dentro de la señal rectangular o bien adosar una placa que especifique el tipo de mercancía con restricción acompañada del símbolo de la misma, según lo establecido por la NTC 1692<sup>10</sup> vigente, o aquella norma que la complemente, sustituya o actualice.

**SR-20 PROHIBIDO CIRCULACIÓN DE PEATONES**

Esta señal se emplea para notificar a los peatones que está prohibida su circulación sobre la vía. Se usa en aquellos lugares en los que el flujo vehicular haga peligrosa la circulación de peatones por la vía, como en accesos a túneles donde se decida implementar esta restricción. Por lo anterior, esta señal debe ubicarse en un lugar que sea visible para los peatones.

10. NTC 1692. Transporte de mercancías peligrosas definiciones, clasificación, marcado, etiquetado y rotulado.

**SR-28 PROHIBIDO PARQUEAR**

Esta señal se usa para indicar la prohibición de parquear a partir del sitio mismo donde

ella se encuentra, hasta la siguiente intersección. La prohibición podrá ser limitada a determinados horarios, tipos de vehículo y tramos de vía, para lo cual debe agregarse la leyenda respectiva, salvo por razones de seguridad debidamente justificadas que avalen la prohibición permanente. De igual forma, esta señal puede abarcar el espacio comprendido entre el lugar donde se instala y la intersección siguiente, caso en el cual debe agregarse la leyenda respectiva "EN TODA LA CUADRA".

**SR-28A PROHIBIDO PARQUEAR O DETENERSE**

Esta señal se usa para indicar la prohibición de parquear o detenerse a partir del sitio mismo donde ella se encuentra, hasta la siguiente intersección. La prohibición debe ser limitada o regir para determinados horarios, tipos de vehículo y tramos de vía, para lo cual debe agregarse la leyenda respectiva, salvo por ra-

zones de seguridad debidamente justificadas que avalen la prohibición permanente.

Esta señal debe usarse en vías rápidas cuando la detención de un vehículo pueda ocasionar siniestros, en arterias urbanas con alto volumen de tránsito en las que la detención de un vehículo pueda ocasionar congestión en uno o varios carriles, en las entradas y salidas de emergencia, donde en ningún momento debe existir un vehículo que obstruya su normal funcionamiento, y en sitios en los que por razones de seguridad se hace necesaria esta restricción. La señal puede instalarse del lado izquierdo de la vía, cuando sea necesario establecer la restricción en dicho costado.

**SR-29 PROHIBIDO PITAR**

Esta señal se utiliza para indicar la prohibición de hacer uso de aparatos sonoros o de generar niveles de ruido elevados. Se instala próxima a hospitales, clínicas, centros educativos, bibliotecas y edificios dotacionales que requieren bajo nivel de ruido, y en general cerca de recintos en los que la naturaleza de las actividades que en ellos se desarrollan así lo aconsejan. Se debe ubicar aproximadamente 50 m antes del lugar donde comience el recinto a proteger del ruido.

**SR-41 PROHIBIDO EL ASCENSO Y DESCENSO DE PASAJEROS**

Esta señal se emplea para notificar a los conductores de vehículos de servicio público o

de cualquier otro tipo, que les está prohibido detener el automotor para el ascenso o descenso de pasajeros en los sitios aledaños a la señal. Se debe usar especialmente en el ingreso y salida de puentes, túneles y cualquier otro sitio en donde resulte riesgosa la detención de un vehículo. Su no colocación no autoriza a los conductores de servicio público para recoger o dejar pasajeros fuera de los paraderos predeterminados por la autoridad de tránsito o entidad responsable de la infraestructura vial

**SR-43 PROHIBIDO EL CARGUE Y DESCARGUE**

Esta señal se emplea para notificar a los conductores de vehículos de carga la prohibición de estacionar o cargar y descargar mercancías en una zona determinada.



**SR-47 NO BLOQUEAR INTERSECCIÓN**

Esta señal indica la prohibición de quedar detenido dentro de una intersección bloqueándola por cualquier razón. Se instala en intersecciones con altos niveles de congestión, para facilitar la circulación de vehículos procedentes de la vía perpendicular, cuando

el flujo al cual se muestra esta señal está detenido.

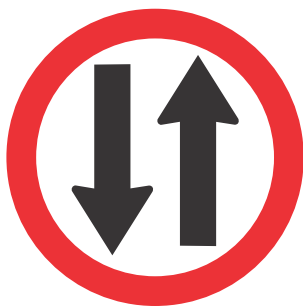
Se debe ubicar inmediatamente antes de la intersección, a no más de 20 m de esta. En vías de un sentido de tránsito con dos o más carriles es recomendable la instalación de esta señal en ambos lados de la calzada. Se complementa con el achurado en la calzada que se especifica en la sección 3.18.4. Intersección con restricción de bloqueo, del *Capítulo 3. Demarcaciones*.

Se podrá complementar con una placa adosada con el texto “NO BLOQUEAR INTERSECCIÓN”.

**2.2.5. Señales de restricción**

Se usan para restringir o limitar el tránsito de vehículos debido a características particulares de la vía. En general, están compuestas

por un círculo de fondo blanco y orla roja en el que se inscribe el símbolo que representa la restricción. Se exceptúa la señal FIN PROHIBICIÓN.

**SR-11 CIRCULACIÓN EN AMBOS SENTIDOS**

Esta señal se emplea en vías unidireccionales para notificar a los conductores que el tramo siguiente a la señal es de circulación bidireccional, sin separador central.

**SR-12 CIRCULACIÓN EN TRES CARRILES (UNO EN CONTRAFLUJO)**

Esta señal se emplea para indicar el inicio de un tramo de tres carriles, en vías sin separador central, operando uno de los carriles en contraflujo. Esta señal debe complementarse con la señal SP-41 TRES CARRILES DE TRÁNSITO (UNO EN CONTRAFLUJO).

**SR-13 CIRCULACIÓN EN TRES CARRILES (DOS EN CONTRAFLUJO)**

Esta señal se emplea para indicar el inicio de un tramo de tres carriles, en vías sin separador central, operando dos de los carriles en contraflujo. Esta señal debe complementarse con la señal SP-43 TRES CARRILES DE TRÁNSITO (DOS EN CONTRAFLUJO).

**SR-30 VELOCIDAD MÁXIMA PERMITIDA**

Esta señal se utiliza para indicar la velocidad máxima a la que pueden circular los vehículos a partir del lugar donde esté instalada y hasta la siguiente señal de velocidad máxima permitida. Para vías en las cuales existan retornos, carriles exclusivos o segregados de circulación, carriles de desaceleración o

situaciones similares, en las que se requiera indicar diferentes velocidades máximas permitidas, se podrá adosar una placa en la parte superior de la señal, con la indicación específica de la infraestructura vial a la que aplica la señal, por ejemplo "RETORNO", "CARRIL EXCLUSIVO" o "CARRIL BUS" o "SALIDA" (señal SR-30B); el tamaño de las letras se fijará según la velocidad máxima permitida del tramo de la vía principal. Los límites máximos de velocidad indicados por esta señal serán expresados en múltiplos de 10.

La reducción de la velocidad máxima permitida debe efectuarse de manera gradual, debiendo existir entre dos señales SR-30 VELOCIDAD MÁXIMA PERMITIDA conse-

cutivas, una diferencia de máximo 20 km/h, instaladas con la separación suficiente para la reducción de la velocidad. Esta señal también se utiliza para restituir los límites de velocidad de una vía, ante condiciones puntuales que impliquen la reducción de la velocidad máxima permitida, como lo pueden ser pasos urbanos, curvas restrictivas, intersecciones, pasos peatonales, zonas escolares, entre otros.

Las dimensiones de esta señal deben ser siempre las correspondientes a las de la velocidad de operación de la vía. Para vías o carriles exclusivos o segregados, donde por las dimensiones de los vehículos se requiera aumentar el tamaño de la señal, sin tener en cuenta la velocidad máxima del tramo, se podrá hacer hasta el tamaño máximo permitido en el presente Manual.

La instalación de esta señal en entornos urbanos y rurales requiere siempre de un estudio previo de dicho tramo, que considere, entre otros: el tipo de vía, su entorno y funcionalidad, las velocidades de diseño y de operación, la siniestralidad, los actores típicos de la vía, la zona y el uso del suelo del sector adyacente, el diseño geométrico, características de operación de las vías y las condiciones ambientales predominantes, según sea el caso. Dicho estudio debe elaborarse conforme a los criterios establecidos por el Ministerio de Transporte mediante la resolución No. 20233040025995 de 2023 o aquella que la complemente, sustituya, modifique, actualice o derogue y en la legislación colombiana. Sin perjuicio de la adopción de nuevas normativas o criterios metodológicos que establezcan nuevos lineamientos en la materia, a continuación, se entregan recomendaciones respecto a la ubicación de esta señal.

**Tabla 2-10. Recomendaciones para la ubicación de señales de confirmación SR-30 “VELOCIDAD MÁXIMA PERMITIDA”**

| Contexto   | Ubicación de señales SR-30 de confirmación  |
|--|---|
| Tramo urbano de características homogéneas. Vías principales y de mayor jerarquía  | Instalar señales de confirmación separadas entre sí mínimo dos y máximo cinco km  |
| Tramo rural de características homogéneas  | Instalar señales de confirmación separadas entre sí mínimo dos y máximo cinco km  |
| Paso urbano  | Instalar señales de confirmación separadas entre sí mínimo uno y máximo dos km  |
| Tramo rural localizado después de una intersección                                 | Instalar señal mínimo 100 m y máximo 200 m después de la intersección. Si hay carril de aceleración, la medida se toma a partir de donde este termina |
| Tramo urbano (vía principal o de jerarquía superior), después de una intersección  | Instalar señal mínimo 50 m y máximo 100 m después de la intersección. Si hay carril de aceleración, la medida se toma a partir de donde este termina  |
| Tramo urbano (vía secundaria o de jerarquía inferior), después de una intersección | Instalar señal mínimo 50 m y máximo 80 m después de la intersección. Si hay carril de aceleración, la medida se toma a partir de donde este termina   |

En todo caso, para fijar la velocidad máxima permitida en vías urbanas y rurales se debe tener en cuenta lo establecido en los Artículos 106 y 107 de la Ley 769 de 2002<sup>11</sup> vigente, o aquella que la complemente, sustituya modifique, actualice o derogue, en lo referente a velocidades máximas en vías nacionales.

En los diseños de señalización, siempre que se refiera a la señal SR-30, se debe indicar en números entre paréntesis la velocidad máxima permitida en kilómetros por hora. Por ejemplo, Señal SR-30 (70), para indicar la VELOCIDAD MÁXIMA PERMITIDA de 70 km/h.

Está documentado en la literatura sobre seguridad vial que las velocidades máximas arbitrariamente bajas tienen poco efecto en la velocidad de operación y en la seguridad de la vía. Adicionalmente, la sola instalación de señales de velocidad máxima permitida en entornos donde no se acatan los límites debi-

damente establecidos, sin modificar el diseño de la vía, o implementar medidas adicionales tales como las derivadas de la pacificación del tránsito y el urbanismo táctico, no produce variaciones significativas en la velocidad de operación. Al contrario, se genera falta de respeto para con los dispositivos oficiales; por ello, las restricciones de velocidad, las características de la vía y de su entorno deben ser coherentes.

También puede ser empleada para reglamentar medidas temporales o permanentes de urbanismo táctico o pacificación de tránsito, que impliquen la delimitación de una ZONA 30; para este caso se recomienda inscribir en una señal rectangular con la leyenda “ZONA 30”. En estos casos, todos los accesos a la Zona 30 deben ser señalizados con una señal SR-30 VELOCIDAD MÁXIMA PERMITIDA rectangular con la leyenda (“ZONA 30” o “INICIO ZONA 30”) que indique la zona a la que se está ingresando.

### SR-30A VELOCIDAD MÍNIMA PERMITIDA



Esta señal se emplea para notificar a los conductores la velocidad mínima a la que se puede circular, expresada en múltiplos de 10 y en km/h, con el fin de impedir que se con-

duzca un vehículo a una velocidad tan baja que entorpezca el desplazamiento del resto de los vehículos, lo que genera condiciones de riesgo. Su uso se restringe a autopistas, vías multicarril, túneles y puentes.

En los diseños de señalización, siempre que se refiera a la señal SR-30A, se debe indicar en números entre paréntesis la velocidad mínima permitida en kilómetros por hora. Por ejemplo, Señal SR-30A (30), para indicar la VELOCIDAD MÍNIMA PERMITIDA de 30 km/h.

11. Artículos 106 y 107 de la Ley 769 de 2002. Por la cual se expide el Código Nacional de Tránsito Terrestre y se dictan otras disposiciones; modificados por los Artículos 12 y 13 de la Ley 2251 de 2022. Por la cual se dictan normas para el diseño e implementación de la política de seguridad vial con enfoque de sistema seguro y se dictan otras disposiciones -Ley Julián Esteban.

**SR-30B VELOCIDAD MÁXIMA PERMITIDA SALIDA**

En los carriles de salida de una vía de alta velocidad, se puede colocar una señal SR-

30 VELOCIDAD MÁXIMA PERMITIDA, con una placa que indique que dicho límite se aplica solamente al ramal de salida; el tamaño de las letras y números se fijará según la velocidad máxima permitida en el tramo de la vía principal.

En los diseños de señalización, siempre que se refiera a la señal SR-30B, se debe indicar en números entre paréntesis la velocidad máxima permitida en kilómetros por hora. Por ejemplo, Señal SR-30B (50) para indicar la VELOCIDAD MÁXIMA PERMITIDA DE SALIDA de 50 km/h.

**SR-31 PESO MÁXIMO BRUTO PERMITIDO**

Esta señal se emplea para notificar a los conductores de vehículos de carga el máximo

peso bruto vehicular (vehículo más carga) permitido para la circulación en la vía, expresado en toneladas.

Se debe instalar en puentes, en obras de arte civiles o en otros lugares de la vía en donde sea necesario limitar el peso de los vehículos por la capacidad de soporte de las estructuras. Debe ser el complemento de la señal preventiva SP-38 PESO MÁXIMO BRUTO VEHICULAR PERMITIDO, y ser concordante con el peso expresado en esta.

**SR-32 ALTURA MÁXIMA PERMITIDA**

Esta señal se emplea para notificar a los conductores la altura máxima total permitida a los vehículos con su carga, para la circulación segura por la vía. Debe expresarse en metros y aproximarse a la décima inferior; por ejemplo, 4,55 m se indica en la señal 4,50 m. Debe ser complementada con la señal SP-50 -ALTURA LIBRE (X-xx)- y ser concordante con la dimensión expresada en esta. Cuando la altura libre sea menor a 4,30 m, siempre debe instalarse la señal.

Esta señal se ubicará antes de la alternativa de desvío más próxima a la situación reglamentada y se repetirá en el sitio mismo de la restricción.

**SR-33 ANCHO MÁXIMO PERMITIDO**

Esta señal se emplea para notificar a los conductores el ancho máximo total permitido a los vehículos y a su carga, expresado en metros. Esta dimensión debe corresponder al 90 % del espacio total de la estructura, aproximada a la décima menor. Esta señal debe ser complementada con la señal preventiva SP-51 ANCHO LIBRE (X-xx)- y ser concordante con la dimensión allí expresada.

Esta señal se ubicará antes de la alternativa de desvío más próxima a la situación reglamentada y se repetirá en el sitio mismo de la restricción.

### SR-55 LONGITUD MÁXIMA PERMITIDA



Esta señal se emplea para notificar a los conductores la longitud máxima total permitida para los vehículos con su carga, expresada en metros. Esta dimensión debe corresponder al 90 % del espacio requerido por el vehículo tipo para el cual se diseñan los radios de giro. Esta señal debe ser complementada con la señal preventiva SP-76 LONGITUD MÁXIMA PERMITIDA (X-xx) y ser concordante con la dimensión allí expresada.

Esta señal se ubicará antes de la alternativa de desvío más próxima a la situación reglamentada y se repetirá en el sitio mismo de la restricción.

### SR-48 FIN PROHIBICIÓN



Esta señal indica al conductor la terminación de una prohibición o restricción. Dentro de la orla negra se debe disponer el símbolo de la señal reglamentaria para la cual se requiere dar la indicación de finalización de la restricción, obligación o prohibición en color gris, sobrepuesta por cuatro franjas diagonales de

color negro, acompañado por la leyenda "FIN RESTRICCIÓN" o "FIN PROHIBICIÓN". Se empleará en casos donde sea necesario generar el final de una regulación determinada por Señales Reglamentarias de prohibición y Señales Reglamentarias de restricción, principalmente. Eventualmente se usará en Señales Reglamentarias de obligación; en este caso no se requiere incluir leyenda.

En los casos en los que se haga referencia al fin de la velocidad mínima, deberá indicarse en el tramo, la velocidad que rige a partir del fin de la restricción con la señal SR-30 que corresponda. En ningún caso deberá ser usada para indicar el fin de restricción para una velocidad máxima permitida, en estos casos, se debe instalar una nueva señal SR-30 indicando la velocidad máxima permitida.

## 2.2.6. Señales de obligación

### SR-03 DIRECCIÓN OBLIGADA O SIGA DE FRENTE



Esta señal se utiliza para notificar al conductor la obligación de circular solo en la dirección y sentido indicado por la flecha. Se representa la flecha apuntando hacia arriba, para indicar la obligación de continuar de frente.

### SR-05 GIRO A LA IZQUIERDA SOLAMENTE



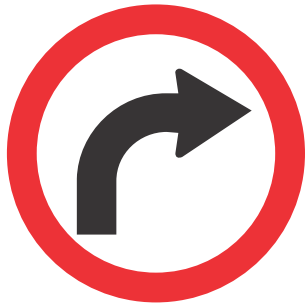
Esta señal se emplea para notificar al conductor que el único sentido de circulación permitido de uno o más carriles es el de un giro a la izquierda.

Puede ser instalada en el borde izquierdo de la calzada, o elevada en la parte superior del carril, y se empleará en intersecciones en donde se requiera indicar que uno o varios carriles deben usarse exclusivamente para ese movimiento, y no deben ser ocupados por vehículos que sigan de frente.

Se debe complementar con demarcación consistente que incluya una flecha y el texto SOLO en cada carril al cual se aplican.





**SR-07 GIRO A LA DERECHA SOLAMENTE**

Esta señal se emplea para notificar al conductor que el único sentido de circulación permitido en uno o más carriles es el de un giro a la derecha.

Puede ser colocada en el borde derecho de la calzada o elevada en la parte superior del carril, y se empleará en intersecciones en donde se requiera indicar que uno o varios carriles deben usarse exclusivamente para ese movimiento y no deben ser ocupados por vehículos que sigan de frente.

Se debe complementar con demarcación consistente que incluya una flecha y el texto SOLO en cada carril al cual se aplican.

**SR-09 GIRO EN “U” SOLAMENTE**

Esta señal se emplea para notificar al conductor que, por condiciones geométricas o propias del tránsito, el único sentido de circulación permitido desde el carril izquierdo es un giro en “U”. Su uso puede darse en el inicio de carriles de desaceleración en retornos, o en infraestructuras similares que requieran regular dicha condición.

**SR-17 VEHÍCULOS PESADOS A LA DERECHA**

Esta señal se emplea para notificar a los conductores de vehículos pesados de carga y buses, que deben circular por el carril derecho, con el objeto de dejar libres los carriles restantes para el tránsito de vehículos livianos. Se usa exclusivamente en tramos de vías con dos o más carriles por sentido de circulación, incluyendo los carriles especiales de ascenso. Esta señal debe ubicarse también en el costado izquierdo de la calzada.

**SR-19 PEATONES A LA IZQUIERDA**

Esta señal se emplea para notificar a los peatones la obligación de circular por el lado izquierdo de la calzada, enfrentando al flujo vehicular que se aproxima, a fin de contribuir con su seguridad vial. Su uso no se recomienda en zonas urbanas.

**SR-35 CIRCULACIÓN CON LUCES BAJAS**

Esta señal se emplea para notificar al conductor la obligación de circular con las luces bajas del vehículo. Debe ubicarse en entrada a túneles y pasos urbanos con iluminación artificial, y en vías rurales en terreno plano, donde se puede encandilar al conductor que transita en sentido contrario. La no colocación de esta señal no implica la autorización del uso de las luces altas de los vehículos.

**SR-36 RETÉN**

Esta señal se emplea para indicar al conductor la presencia de un retén de tránsito, policía o aduana, entre otras autoridades, en donde el vehículo puede ser obligado a detenerse. Puede ser complementada con una señal informativa que indique la distancia en metros a la cual se encuentra ubicado el retén, u otro tipo de información útil para el conductor.

### SR-38 SENTIDO ÚNICO DE CIRCULACIÓN



Esta señal se utiliza para indicar el sentido de circulación autorizado en una vía en intersecciones en donde los sentidos viales no estén previamente definidos con la señalización pertinente.

Su instalación debe estar conforme a las distancias consideradas para las señales de prioridad y en los lugares donde inicie la restricción; en consecuencia, en intersecciones

donde no sea posible su instalación por la presencia de dichas señales, podrá adosarse en la parte superior de la señal de prelación que regule la intersección, o eventualmente, y por disposición de la autoridad de tránsito o entidad responsable de la infraestructura vial competente, en las fachadas de las edificaciones, enfrentada al flujo de circulación a una altura no mayor a 3m (ver *Figura 2-25. Opciones de utilización de señales de circulación en sentido único y en ambos sentidos*).

Se utiliza en zonas urbanas y se puede complementar con la señal NOMBRE Y NUMERACIÓN DE CALLE, o una placa adosada que indique la nomenclatura o nombre de la vía.

### SR-39 CIRCULACIÓN EN AMBOS SENTIDOS



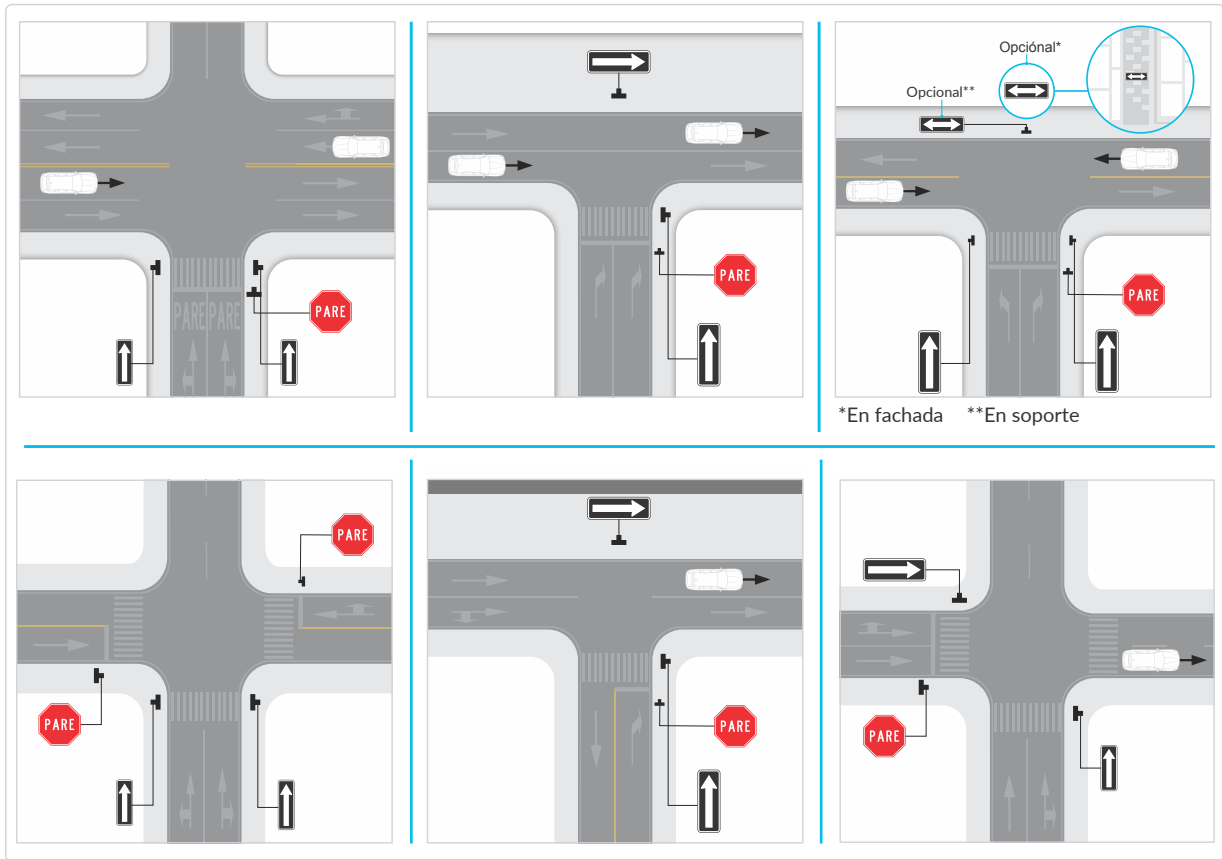
Esta señal se utiliza para indicar que en una vía la circulación puede fluir en dos direcciones.

Su instalación debe estar conforme a las distancias consideradas para las señales de prioridad; en consecuencia, en intersecciones donde no sea posible su instalación por la presencia de dichas señales, podrá emplearse en la parte superior de la señal de prelación

que regule la intersección, o eventualmente y por disposición de la autoridad de tránsito o entidad responsable de la infraestructura vial competente, en las fachadas de las edificaciones, enfrentada al flujo de circulación a una altura no mayor a 3 m (ver *Figura 2-25. Opciones de utilización de señales de circulación en sentido único y en ambos sentidos*).

Se utiliza en zonas urbanas en intersecciones en donde los sentidos viales no estén previamente definidos con la señalización pertinente; se puede complementar con la señal NOMBRE Y NUMERACIÓN DE CALLE, o una placa adosada que indique la nomenclatura o nombre de la vía.

**Figura 2-25.** Utilización de señales de circulación en sentido único y en ambos sentidos



## SR-44 CONSERVAR ESPACIAMIENTO



Esta señal se usa para notificar a los conductores que deben guardar una distancia mínima de seguridad para evitar colisiones, debido a que las velocidades que se desarrollan en el tramo de vía son altas.

La señal se debe usar en tramos de vías rurales respecto de los cuales, a través de

estudios de siniestralidad, se demuestre la ocurrencia frecuente de siniestros por alcance, así como en la zona previa e interna de túneles. Puede adosarse una placa en la parte inferior que indique la distancia mínima segura que se debe conservar con el vehículo que lo precede.

Se debe complementar con demarcación de espaciamentos denominados distanciadores, según se describe en el numeral 3.24. *Distanciadores*, del presente Manual.

Las cabezas de flecha deben estar separadas de acuerdo con las distancias indicadas en la *Tabla 3-12. Separación entre distanciadores*, del Capítulo 3. *Demarcaciones*.

### SR-45 INDICACIÓN DE SEPARADOR DE TRÁNSITO A LA IZQUIERDA



Esta señal se usa para indicar a los conductores que deben continuar circulando por el lado izquierdo de la calzada.

Se instalan al inicio de islas de canalización, medianas, separadores y otros, frente al flujo que se quiere encauzar. No deben instalarse en glorietas.

### SR-46 INDICACIÓN DE SEPARADOR DE TRÁNSITO A LA DERECHA



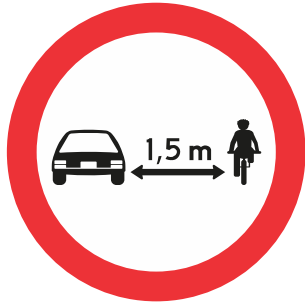
Estas señales se usan para indicar a los conductores que deben continuar circulando por el lado derecho de la calzada.

Se instalan al inicio de islas de canalización, medianas, separadores y otros frente al flujo que se quiere encauzar. No deben instalarse en glorietas.

### SR-58 CARRIL EXCLUSIVO



Esta señal se emplea para notificar a los conductores la exclusividad en la circulación para vehículos de transporte masivo, en el tramo siguiente a la señal. El pictograma podrá variar para indicar el tipo de transporte masivo, BRT o tranvía, al cual aplica la preferencia.

**SR-59 DISTANCIA LATERAL DE SEGURIDAD CON CICLISTAS**

Esta señal se emplea para indicar a los conductores la distancia mínima lateral de se-

guridad a la que deben circular los vehículos motorizados de los ciclistas. Se debe instalar en lugares donde se justifique técnicamente o por motivos de seguridad vial, dada la presencia frecuente de estos usuarios, en las vías de uso compartido o en tramos en donde se registren índices de siniestralidad por esta causa y acompañada por la señal SP-59 Ciclistas en la vía. La ausencia de esta señal no implica la ausencia o eliminación de la obligación en este sentido por parte de los vehículos automotores.

**2.2.7. Señales de autorización**

Estas señales se caracterizan por el color rojo del círculo en el que se inscribe el símbolo o

leyenda, autorizando algunas acciones a determinados vehículos, lo que constituye una excepción dentro de las señales reglamentarias.

**SR-34 ZONA DE ESTACIONAMIENTO DE TAXI**

Esta señal se emplea para indicar el sitio reglamentado por las Autoridades de Tránsito para el estacionamiento exclusivo de taxis. Se puede complementar con una placa que indique el número de cupos autorizados y eventualmente los horarios que aplican en la zona, según disposición de la Autoridad de Tránsito competente. Se puede complementar con la demarcación que se muestra en el *Capítulo 3. Demarcaciones*.

**SR-40 ZONA EXCLUSIVA DE PARADERO**

Esta señal se emplea para notificar a los conductores de vehículos de servicio público o de cualquier otra clase de vehículo, los sitios reglamentados por las autoridades de tránsito o entidades responsables de la infraestructura para el ascenso y descenso de pasajeros. Se puede complementar con la demarcación que se muestra en el *Capítulo 3. Demarcaciones*.

**SR-42 ZONA DE CARGUE Y DESCARGUE**

Esta señal se emplea para notificar a los conductores que está permitido el cargue y descargue de mercancías en el sitio donde se encuentra. Puede complementarse con una señal informativa que indique tanto la zona como el horario en que es posible realizar dicha actividad, o con una placa adosada a la parte inferior de la señal que informe los horarios permitidos para el cargue y descargue.



## 2.3. Señales preventivas

Las señales preventivas tienen como propósito advertir a los usuarios de la vía la existencia y naturaleza de riesgos o situaciones imprevistas presentes en la vía o en sus zonas adyacentes, ya sea en forma permanente o temporal.

Estas señales ayudan a que los conductores tomen las precauciones del caso, ya sea reduciendo la velocidad o realizando maniobras necesarias para su propia seguridad y la del resto de los usuarios de la vía.

Su uso debe reducirse al mínimo posible, dado que la instalación innecesaria de ellas para prevenir riesgos aparentes tiende a disminuir el respeto y obediencia a todas las señales. Por tanto, deben instalarse únicamente aquellas señales que, a juicio del profesional idóneo, con la anuencia de la autoridad de tránsito o entidad responsable de la infraestructura vial competente, considere necesarias para prevenir a los actores sobre los riesgos que se presenten en la vía, que requieran ser percibidos a tiempo para evitar maniobras intempestivas y peligrosas.

### 2.3.1. Clasificación

De acuerdo con el origen de los riesgos que previenen, las señales preventivas se clasifican en:

- Preventivas sobre características geométricas de la vía.
  - Curvatura horizontal.
  - pendientes longitudinales.
- Preventivas relacionadas con la superficie de rodadura.
- Preventivas sobre restricciones físicas de la vía.
- Preventivas de intersecciones con otras vías.
- Preventivas sobre características operativas de la vía.
- Preventivas sobre situaciones especiales.

Para facilitar el uso de este Manual, las señales preventivas se muestran en la *Figura 2-26*; los detalles gráficos y dimensionales de cada una de las señales se encuentran contenidas en el Anexo denominado Banco de Señales y Abecedario, del presente Manual.





**Figura 2-26. Señales preventivas**

*Señales preventivas sobre características geométricas en la vía*



SP-01  
Curva cerrada a la izquierda



SP-02  
Curva cerrada a la derecha



SP-03  
Curva pronunciada a la izquierda



SP-04  
Curva pronunciada a la derecha



SP-05  
Curva y contracurva cerrada primera a la izquierda



SP-06  
Curva y contracurva cerrada primera a la derecha



SP-07  
Zona de curvas sucesivas la primera a la izquierda



SP-08  
Zona de curvas sucesivas la primera a la derecha



SP-09  
Curva y contracurva pronunciada primera a la izquierda



SP-10  
Curva y contracurva pronunciada primera a la derecha



SP-69  
Curva muy cerrada a la izquierda



SP-70  
Curva muy cerrada a la derecha



SP-75  
Delineador de curva horizontal

**Figura 2-26. Señales preventivas (continuación)****Señales preventivas relacionadas con las pendientes longitudinales**

SP-27



Pendiente fuerte de descenso

SP-27A



Pendiente fuerte de ascenso

**Señales preventivas relacionadas con la superficie de rodadura**

SP-24



Superficie rizada

SP-25



Proximidad de resalto

SP-25A



Ubicación de resalto

SP-25B



Proximidad a reductor trapezoidal / pompeyano

SP-25C



Ubicación de reductor trapezoidal / pompeyano

SP-26



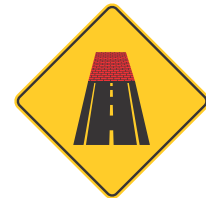
Depresión

SP-57



Final de pavimento

SP-57A



Cambio de textura en superficie rodadura

**Señales preventivas sobre restricciones físicas de la vía**

SP-28



Reducción de calzada a ambos lados

SP-30



Reducción de calzada a la izquierda

SP-31



Reducción de calzada a la derecha

SP-32



Ensanchamiento simétrico de la calzada

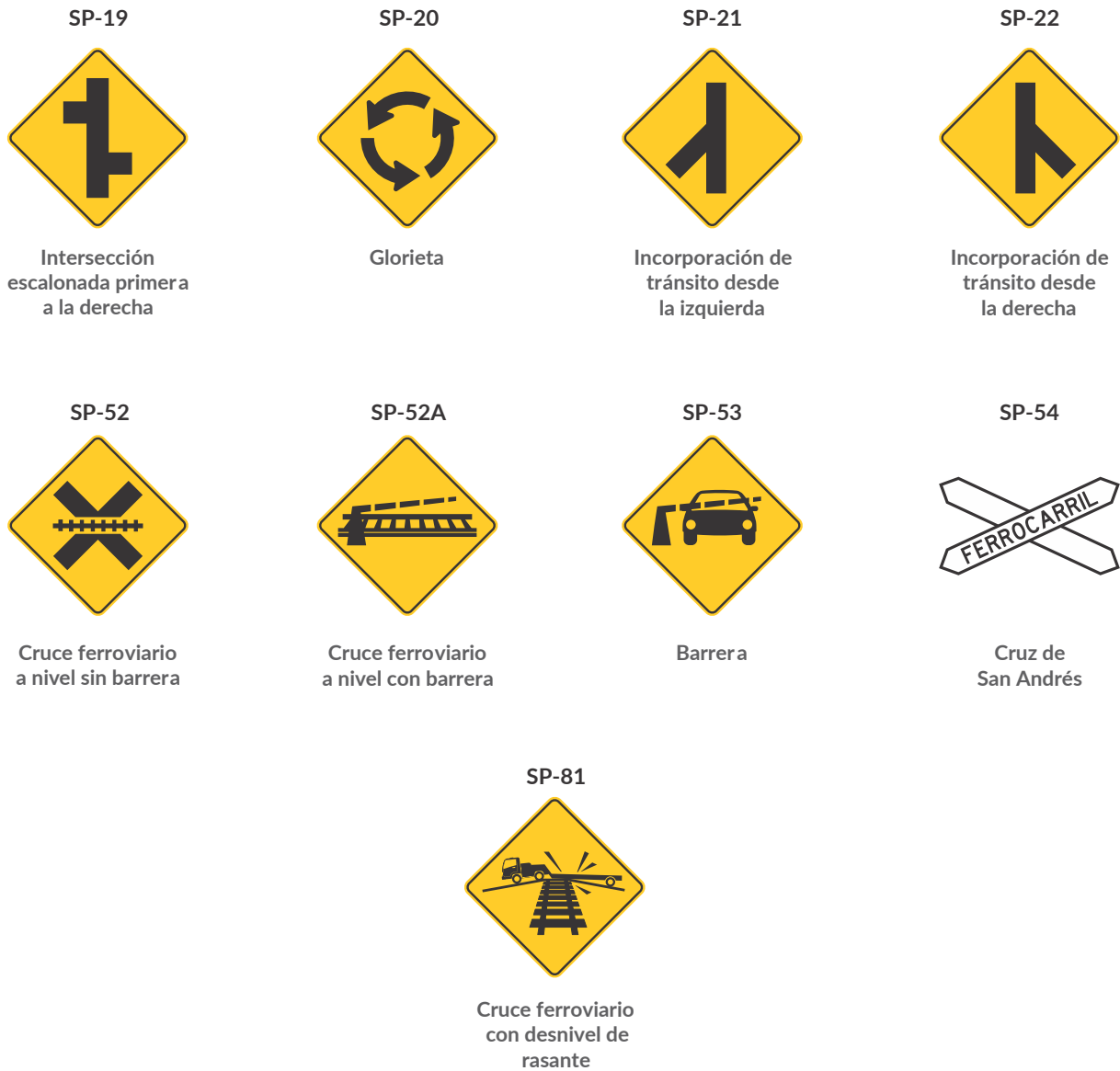
**Figura 2-26.** Señales preventivas (continuación)



*Señales preventivas de intersecciones con otras vías*



Figura 2-26. Señales preventivas (continuación)



## Señales preventivas sobre características operativas de la vía



Figura 2-26. Señales preventivas (continuación)










|  |  |   |  |
|--|--|---|--|
| <p>SP-41</p>  <p>Tres carriles de tránsito (Uno en contraflujo)</p> | <p>SP-43</p>  <p>Tres carriles de tránsito (Dos en contraflujo)</p> | <p>SP-45</p>  <p>Maquinaria agrícola en la vía</p>            | <p>SP-79</p>  <p>Vehículos de carga o extra-dimensionados</p> |
| <p>SP-46</p>  <p>Zona de peatones</p>                               | <p>SP-46A</p>  <p>Proximidad de cruce peatonal</p>                  | <p>SP-46B</p>  <p>Ubicación de cruce peatonal</p>             | <p>SP-46C</p>  <p>Zona con prioridad peatonal</p>             |
| <p>SP-47</p>  <p>Zona escolar</p>                                 | <p>SP-47A</p>  <p>Proximidad de cruce escolar</p>                 | <p>SP-47B</p>  <p>Ubicación de cruce escolar</p>            | <p>SP-48</p>  <p>Niños jugando</p>                          |
| <p>SP-49</p>  <p>Presencia de animales en la vía</p>              | <p>SP-49A</p>  <p>Cruce de animales en la vía</p>                 | <p>SP-55</p>  <p>Iniciación de separador (Dos sentidos)</p> | <p>SP-55A</p>  <p>Iniciación de separador (Un sentido)</p>  |

Figura 2-26. Señales preventivas (continuación)



## Señales preventivas sobre situaciones especiales

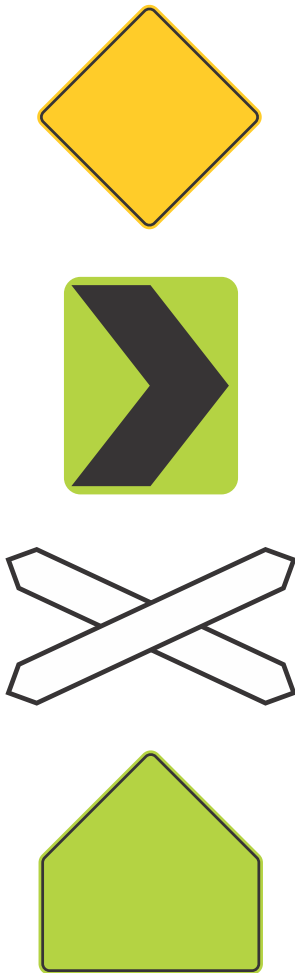


## 2.3.2. Características

### a. Forma

Se utiliza el cuadrado con diagonal vertical (rombo). Las excepciones de aplicación de esta forma son las señales SP-47 ZONA ESCOLAR, SP-47A PROXIMIDAD A CRUCE ESCOLAR, SP-47B UBICACIÓN DE CRUCE ESCOLAR, SP-75 DELINEADOR DE CURVA HORIZONTAL y SP-54 CRUZ DE SAN ANDRÉS.

**Figura 2-27. Formas señales preventivas**



### b. Colores y dimensiones

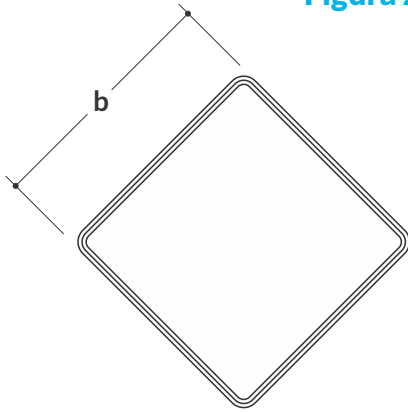
Los colores utilizados en estas señales son el amarillo para el fondo, y el negro para orlas, símbolos, letras o números. Las excepciones a esta regla son:

- SP-23. SEMÁFORO (amarillo, negro, rojo y verde).
- SP-29. PREVENCIÓN DE PARE (amarillo, negro, rojo y blanco).
- SP-33. PREVENCIÓN DE CEDA EL PASO (amarillo, negro, rojo y blanco).
- SP-54. PASO A NIVEL (blanco y negro).
- SP-57A (amarillo, negro y rojo).

Para las señales SP-46, SP-46A, SP-46B, SP-46C, SP-47, SP-47A, SP-47B, SP-48, SP-49A, SP-59, SP-59B y eventualmente la SP-75 debe utilizarse el color amarillo verde fluorescente para el fondo, y el negro para las orlas, símbolos, letras o números. Dicho color se define en el numeral 2.1.3.3. *Forma y Color*. Estas señales que entregan información acerca de usuarios vulnerables en la vía podrán ser complementadas con luces tipo *Led* o sistemas de iluminación similar, en su perímetro, sobre la orla, con lo que se incrementa su visibilidad.

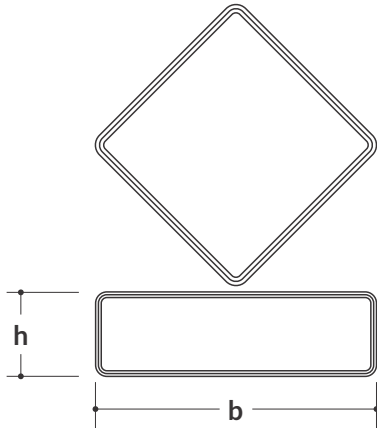
Las dimensiones de las señales verticales y, en particular de las señales preventivas, se encuentran en función de la velocidad máxima permitida de la vía, como se muestra a continuación de forma general, y se detalla en el Anexo denominado Banco de Señales y Abecedario del presente Manual. No obstante, este tamaño debe aumentarse siguiendo los criterios establecidos en el numeral 2.1.3.4. *Tamaño*.

**Figura 2-28. Dimensiones de señal preventiva**



| Velocidad Máxima Permitida (km/h) | b (cm) |
|-----------------------------------|--------|
| ≤ a 50                            | 60     |
| De 60 a 70                        | 75     |
| De 80 a 90                        | 90     |
| > a 90                            | 120    |

**Figura 2-29. Dimensiones de placa de señales preventivas**



| Velocidad máxima permitida (km/h) | h (cm) | b (cm) |
|-----------------------------------|--------|--------|
| ≤ a 50                            | 30     | 81,5   |
| De 60 a 70                        | 40     | 101,9  |
| De 80 a 90                        | 50     | 122,2  |
| > a 90                            | 60     | 163,1  |

### 2.3.3. Ubicación de las señales preventivas

Las señales preventivas deben ubicarse con la debida anticipación del sitio donde se ubica el riesgo a prevenir, de tal manera que los conductores tengan el tiempo de percepción-respuesta (TP-R) adecuado para percibir, identificar, tomar la decisión y ejecutar con seguridad la maniobra que la situación requiere.

La distancia desde la señal preventiva al sitio donde inicia la situación de riesgo que ésta advierte, debe estar en función de la velocidad máxima permitida en el tramo o el

percentil 85 de la velocidad de operación, de las características de la vía, de la complejidad de la maniobra a efectuar, y del cambio de velocidad requerido para realizar la maniobra con seguridad por todos los usuarios.

Las *Tablas 2.11a y 2.11b. Ubicación de Señales Preventivas* entregan recomendaciones para la localización de estas señales, debiendo estas distancias ser ajustadas por el diseñador o interventor, según cada situación en particular. Estas señales preventivas no deben ser instaladas con demasiada anticipación, ya que los conductores, por otras distracciones, pueden olvidar la situación señalizada.



**Tabla 2-11a. Ubicación de señales preventivas. Condición A**

| Límite actual o velocidad 85%<br>(km/h) | Distancia de legibilidad y/o visibilidad <sup>1</sup>                                      |
|---|--|
|   | Condición A: Reducción de velocidad y cambio de carril<br>con alto volumen de tránsito (m) |
| 30                                      | 70   |
| 40                                      | 100  |
| 50                                      | 140  |
| 60                                      | 200  |
| 70                                      | 235  |
| 80                                      | 270  |
| 90                                      | 300  |
| 100                                     | 365  |
| 110                                     | 380  |

1. En la condición A las distancias son ajustadas para una distancia de lectura de 55 m. Para señales preventivas con más de cuatro palabras o con letras de altura menor a 15 cm, se debe agregar 30 m a la distancia recomendada.

Esta condición (condición A) trata situaciones complejas donde un conductor requiere de un tiempo adicional para ajustar la velocidad y cambiar de carriles en un tránsito de alto volumen. Señales típicas de estos casos son las de Convergencia y Fin de Carril Derecho.

Estas distancias (condición A) consideran para el conductor un tiempo de reacción de 14,0 a 14,5 segundos para maniobrar (2005 AASHTO Policy, Exhibit 3-3, Decision Sight Distance, Avoidance Maneuver) menos la distancia de legibilidad de 55 m, normal para una señal preventiva. (Ver *Tabla 2-11b Guía para ubicación de señales preventivas*).



**Tabla 2.11b. Ubicación de señales preventivas. Condición B**

| Límite actual o velocidad 85% (km/h) | Distancia de legibilidad y/o visibilidad <sup>2</sup>                  |                  |                  |                  |                  |                  |                   |                  |
|--------------------------------------|--|------------------|------------------|------------------|------------------|------------------|-------------------|------------------|
|                                      | Condición B: Velocidad máxima segura de la situación señalizada (km/h) |                  |                  |                  |                  |                  |                   |                  |
|                                      | 0 <sup>3</sup>   | 20 <sup>4</sup>  | 30 <sup>4</sup>  | 50               | 60 <sup>4</sup>  | 80 <sup>4</sup>  | 100 <sup>4</sup>  | 110 <sup>4</sup> |
| 30                                   | 30 m   | N/A <sup>5</sup> | –                | –                | –                | –                | –                 | –                |
| 40                                   | 30 m   | N/A <sup>5</sup> | N/A <sup>5</sup> | –                | –                | –                | –                 | –                |
| 50                                   | 30 m   | N/A <sup>5</sup> | N/A <sup>5</sup> | –                | –                | –                | –                 | –                |
| 60                                   | 35 m   | 30 m             | 30 m             | N/A <sup>5</sup> | –                | –                | –                 | –                |
| 70                                   | 50 m   | 40 m             | 30 m             | 30 m             | N/A <sup>5</sup> | –                | –                 | –                |
| 80                                   | 75 m   | 60 m             | 50 m             | 35 m             | 30 m             | –                | –                 | –                |
| 90                                   | 100 m  | 80 m             | 70 m             | 60 m             | 35 m             | N/A <sup>5</sup> | –                 | –                |
| 100                                  | 145 m  | 135 m            | 120 m            | 105 m            | 80 m             | 60 m             | 30 m <sup>6</sup> | –                |
| 110                                  | 170 m  | 160 m            | 150 m            | 135 m            | 114 m            | 80 m             | 45 m              | –                |

- Las distancias para la Condición B han sido ajustadas para una distancia de legibilidad de 80 m, lo que resulta apropiado para una señal preventiva. Para señales preventivas con más de cuatro palabras o con letras de altura menor a 15 cm, se debe agregar 30 m a la distancia recomendada.
- Esta condición se refiere a una señal preventiva que puede requerir la detención del vehículo, como son los casos de la advertencia de PARE (SP-29 PROXIMIDAD A SEÑAL DE “PARE”), CEDA EL PASO (SP-33 PROXIMIDAD DE SEÑAL “CEDA EL PASO”), SEMÁFORO (SP-23 PROXIMIDAD DE SEMÁFORO) e intersecciones. Las distancias que se recomiendan se basan en el 2005 AASHTO<sup>12</sup>, y consideran un T-PR de 2,5 segundos, una desaceleración de 3 m/s, menos la distancia de legibilidad de 55 m.
- Condiciones típicas: son aquellas en las que el conductor debería reducir su velocidad para maniobrar con seguridad por la situación prevenida. La distancia ha sido determinada utilizando un TP-R de 2,5 segundos, una desaceleración de 3 m/s, menos la distancia de legibilidad de 55 m.
- No se sugieren distancias para estas velocidades, ya que el lugar de instalación depende, entre otras condiciones, de la existencia de otras señales en el lugar. Por ejemplo, una señal que prevenga de curva se podrá colocar a cualquier distancia hasta 30 m antes de la curva. Sin embargo, la señal preventiva de curva, debe ser instalada a una distancia mínima de 30 m de otras señales.
- Se muestra una distancia de 30 m para asegurar un espacio mínimo adecuado entre señales.

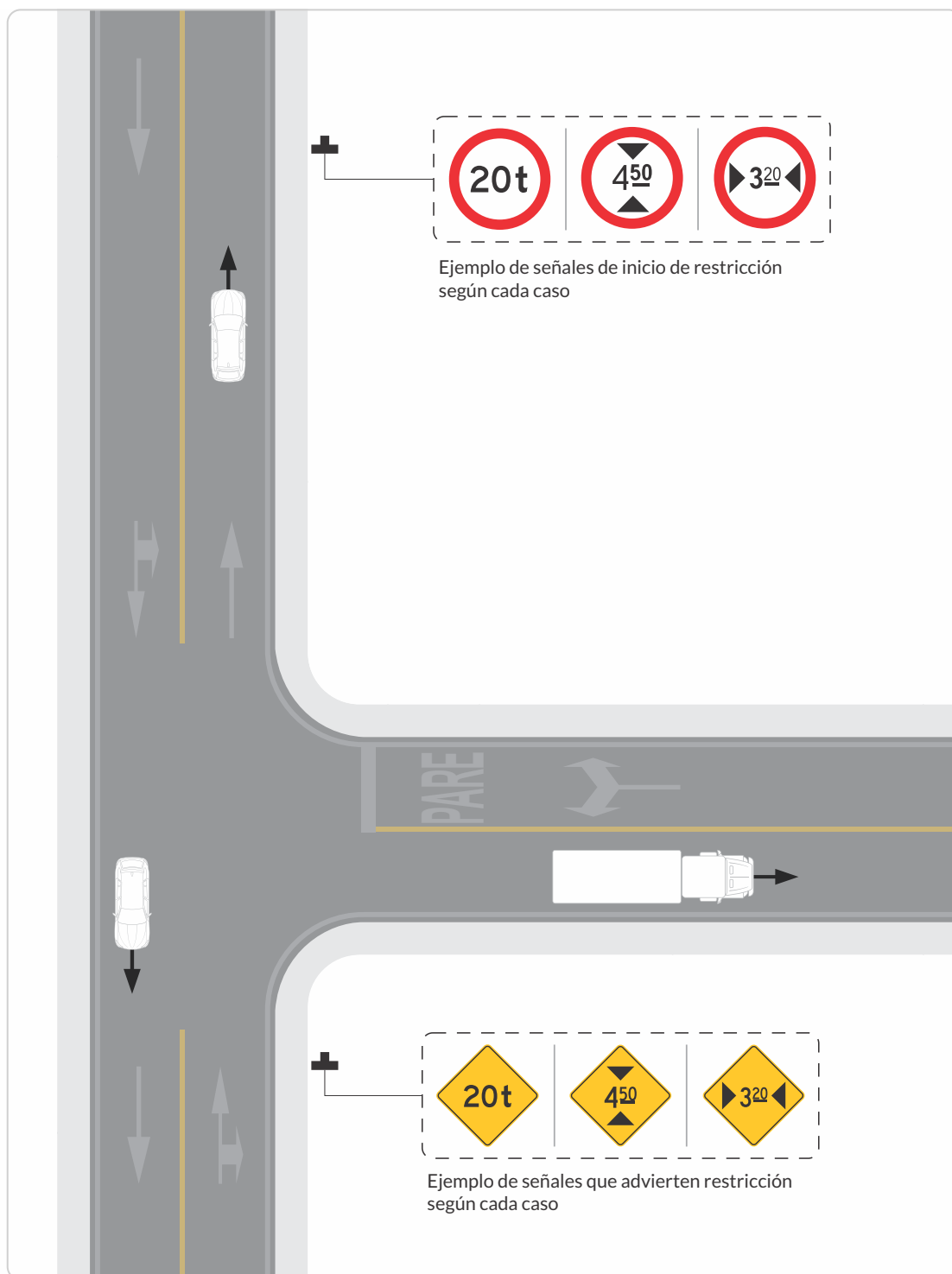
Cuando se realicen trabajos o mejoras de situaciones existentes, que hagan innecesaria una señal preventiva instalada, ésta debe ser removida o cubierta por la entidad que adelanta los trabajos, de tal manera que no sea visible por los usuarios. Una vez finalizadas las mejoras de la situación existente que hagan innecesaria la señal preventiva instalada, ésta debe ser removida por la entidad encargada de la vía.

En el caso especial de las señales que advierten sobre restricciones en la vía que afectan

solamente a ciertos vehículos, ellas deben ubicarse antes del empalme con la ruta alternativa que evita la restricción o antes del lugar donde un vehículo afectado por la limitación pueda girar en “U”. Dicha ruta alternativa debe contar con señalización informativa que permita a los conductores retomar la vía original sin dificultad. En la Figura 2-30 se esquematiza esta situación para las señales SP-38 PESO MÁXIMO BRUTO VEHICULAR PERMITIDO, SP-50 ALTURA LIBRE y SP-51 ANCHO LIBRE.

12. AASHTO 2005, Policy, Exhibit 3-1, Distancia de Detención.

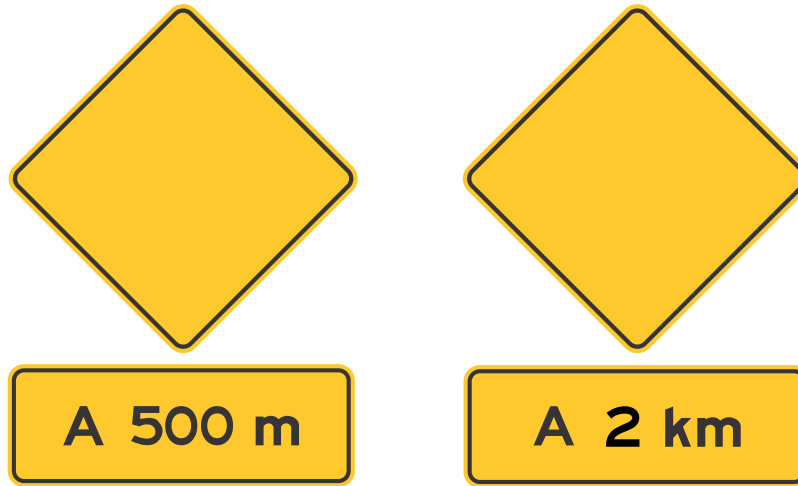
Figura 2-30. Esquema señales preventivas de restricción



Cuando la distancia entre la señal preventiva y el inicio de la condición peligrosa es superior a 300 m, se debe agregar a la señal una placa adicional que indique tal distancia, como lo muestra la *Figura 2.31. Señal preven-*

*tiva con placa.* Si dicha distancia es menor a un kilómetro, la indicación se debe dar en múltiplos de 100 m y si es mayor, se redondea a kilómetros enteros.

**Figura 2-31.** Señal preventiva con placa



### 2.3.4. Señales preventivas sobre características geométricas de la vía

#### a. Señales preventivas relacionadas con la curvatura horizontal

#### SP-75 DELINEADOR DE CURVA HORIZONTAL



Se utiliza para guiar al usuario de forma segura en la circulación por una curva horizontal pronunciada, con respecto a la geometría predominante en un tramo de vía; también se recomienda su uso en bifurcaciones con alineamientos curvos y retornos. Se puede complementar con luces tipo Led o sistemas de iluminación similar ubicados en el contorno de la franja negra de la señal.

Se deben usar siempre en grupos de tres o más, y se deben colocar siempre en el costado externo de la curva. Estas señales no deben ser utilizadas para indicar la presencia de una obstrucción o el inicio de una barrera de contención.

Estas señales son de color amarillo o amarillo verde fluorescente (éste último, se recomienda en condiciones climáticas adversas predominantes o en zonas que carezcan de iluminación o en sitios de concentración de accidentes o que se requiera mejorar las condiciones de seguridad vial), y eventualmente color naranja, en condiciones de obra.

**SP-01 CURVA CERRADA A LA IZQUIERDA**

Estas señales se deben utilizar para advertir a los usuarios la proximidad de una curva a la izquierda cuya velocidad de diseño es menor a 60 km/h, situación que obliga a los usuarios a agudizar la atención y disminuir la velocidad.

Pueden complementarse con la señal reglamentaria SR-30 VELOCIDAD MÁXIMA PERMITIDA y con señales SP-75 DELINEADOR DE CURVA HORIZONTAL, ubicadas dentro de la curva.

**SP-02 CURVA CERRADA A LA DERECHA**

Estas señales se deben utilizar para advertir a los usuarios la proximidad de una curva a la derecha cuya velocidad de diseño es menor a 60 km/h, situación que obliga a los actores a agudizar la atención y disminuir la velocidad.

Pueden complementarse con la señal reglamentaria SR-30 VELOCIDAD MÁXIMA PERMITIDA y con señales SP-75 DELINEADOR DE CURVA HORIZONTAL, ubicadas dentro de la curva.

**SP-03 CURVA PRONUNCIADA A LA IZQUIERDA**

Estas señales se deben instalar para advertir a los usuarios sobre la proximidad de una

curva a la izquierda cuya velocidad de diseño es menor que la velocidad máxima permitida o de operación del resto de la vía. También se deben usar cuando la velocidad de diseño es igual a la velocidad máxima permitida o de operación de la vía, pero existen limitaciones de visibilidad u otras complicaciones operacionales.

En todo caso, estas señales se deben usar principalmente en curvas cuya velocidad de diseño sea igual o superior a 60 km/h.

**SP-04 CURVA PRONUNCIADA A LA DERECHA**

Estas señales se deben instalar para advertir a los usuarios la proximidad de una curva a la derecha cuya velocidad de diseño es menor que la velocidad máxima permitida o de operación del resto de la vía. También se deben usar cuando la velocidad de diseño es igual a la velocidad máxima permitida o de operación de la vía, pero existen limitaciones de visibilidad u otras complicaciones operacionales.

En todo caso, estas señales se deben usar principalmente en curvas cuya velocidad de diseño sea igual o superior a 60 km/h.

**SP-05 CURVA Y CONTRA-CURVA CERRADA PRIMERA A LA IZQUIERDA**

Estas señales se deben instalar para advertir a los usuarios la proximidad de dos curvas consecutivas y en sentido contrario (siendo la primera a la izquierda), cuando al menos una de ellas es cerrada. Se deben usar siempre que la velocidad de diseño sea menor a 60 km/h, situación que obliga a los actores a agudizar la atención y disminuir la velocidad. Se aplican solo cuando la separación entre las curvas es menor a 120 m.

Esta señal puede complementarse con la señal reglamentaria SR-30 VELOCIDAD MÁXIMA PERMITIDA y con señales SP-75 DELINEADOR DE CURVA HORIZONTAL ubicados en la curva.



**SP-06 CURVA Y CONTRA-CURVA CERRADA PRIMERA A LA DERECHA**

Estas señales se deben instalar para advertir a los usuarios la proximidad de dos curvas consecutivas y en sentido contrario (siendo la primera a la derecha), cuando al menos una de ellas es cerrada. Se deben usar siempre que la velocidad de diseño sea menor a 60 km/h, situación que obliga a los usuarios a agudizar la atención y disminuir la velocidad. Se aplican solo cuando la separación entre las curvas es menor a 120 m.

Esta señal puede complementarse con la señal reglamentaria SR-30 VELOCIDAD MÁXIMA PERMITIDA y con señales SP-75 DELINEADOR DE CURVA HORIZONTAL ubicados en la curva.

**SP-07 ZONA DE CURVAS SUCESIVAS LA PRIMERA A LA IZQUIERDA**

Estas señales se deben instalar para advertir a los usuarios la proximidad de un sector con tres o más curvas consecutivas de sentidos opuestos (siendo la primera a la izquierda) y cuya velocidad de diseño es de 60 km/h o mayor, pero menor que la velocidad máxima permitida o de operación de la vía, y siempre que la distancia entre el fin de una curva y el inicio de la siguiente sea menor a 180 m.

Esta señal puede complementarse con la señal reglamentaria SR-30 VELOCIDAD MÁXIMA PERMITIDA y con delineadores de curva horizontal ubicados dentro de la curva.

**SP-08 ZONA DE CURVAS SUCESIVAS LA PRIMERA A LA DERECHA**

Estas señales se deben instalar para advertir a los actores viales la proximidad de un sector con tres o más curvas consecutivas de sentidos opuestos (siendo la primera a la derecha) y cuya velocidad de diseño es de 60 km/h o mayor, pero menor que la velocidad máxima permitida o de operación de la vía, y siempre que la distancia entre el fin de una curva y el inicio de la siguiente sea menor a 180 m.

Esta señal puede complementarse con la señal reglamentaria SR-30 VELOCIDAD MÁXIMA PERMITIDA y con señales SP-75 DELINEADOR DE CURVA HORIZONTAL ubicados en las curvas.

**SP-09 CURVA Y CONTRA-CURVA PRONUNCIADA PRIMERA A LA IZQUIERDA**

Estas señales se deben instalar para advertir a los usuarios la proximidad de dos curvas pronunciadas consecutivas y en sentido contrario (siendo la primera a la izquierda) cuya velocidad de diseño es menor que la velocidad de operación de la vía, y principalmente en curvas cuya velocidad de diseño sea mayor o igual a 60 km/h, siempre que la distancia entre el fin de la primera curva y el inicio de la siguiente sea menor a 180 m.



**SP-10 CURVA Y CONTRA-CURVA PRONUNCIADA PRIMERA A LA DERECHA**

Estas señales se deben instalar para advertir a los usuarios la proximidad de dos curvas pronunciadas consecutivas y en sentido contrario (siendo la primera a la derecha) cuya velocidad de diseño es menor que la velocidad de operación de la vía, y principalmente en curvas cuya velocidad de diseño sea mayor o igual a 60 km/h, siempre que la distancia entre el fin de la primera curva y el inicio de la siguiente sea menor a 180 m.

**SP-69 CURVA MUY CERRADA A LA IZQUIERDA**

Estas señales se deben instalar para advertir a los usuarios la proximidad de una curva a la izquierda con una deflexión superior a 135°.

Esta señal debe complementarse con la señal reglamentaria SR-30 VELOCIDAD MÁXIMA PERMITIDA y con señales SP-75 DELINEADOR DE CURVA HORIZONTAL, ubicados en la curva.

**SP-70 CURVA MUY CERRADA A LA DERECHA**

Estas señales se deben instalar para advertir a los usuarios la proximidad de una curva a la derecha, con una deflexión superior a 135°.

Esta señal debe complementarse con la señal reglamentaria SR-30 VELOCIDAD MÁXIMA PERMITIDA y con señales SP-75 DELINEADOR DE CURVA HORIZONTAL ubicados en la curva.

## b. Señales preventivas relacionadas con las pendientes longitudinales

### SP-27 PENDIENTE FUERTE DE DESCENSO



Esta señal se debe utilizar para advertir a los actores viales la proximidad de una pendiente fuerte de descenso, indicando en ella, en números enteros, el porcentaje de dicha pendiente. Puede complementarse con una placa adosada a la parte inferior de la señal que contenga en números enteros la longitud del tramo en pendiente, por ejemplo 4 km. En el evento de presentarse un descenso prolongado, estas señales deben repetirse cada tres (3) kilómetros, aproximadamente.

Se debe instalar cuando el tramo con pendiente iguale o exceda la longitud "A" de la *Tabla 2-12. Señalización de pendientes fuertes*. Cuando iguale o exceda la longitud "B", es recomendable el uso de señales de tamaños especiales que incorporen la leyenda "FRE-NAR CON MOTOR"; en estas situaciones, y con el fin de incrementar la seguridad vial de los usuarios, resulta conveniente la instalación de rampas o lechos de frenado.

Para aumentar la eficacia de estas señales se recomienda instalarlas también en áreas de descanso ubicadas antes de los descensos. En estas áreas se puede entregar información adicional sobre distancia o ubicación de rampas o lechos de frenado (especialmente en los sectores donde se instale esta señal), y estrategias de conducción que evitan el recalentamiento de frenos.

**Tabla 2-12. Señalización de pendientes fuertes**

| Pendiente (%) | Longitud "A" (m) | Longitud "B" (m) |
|---------------|------------------|------------------|
| 6             | $L \geq 500$     | $L \geq 2.000$   |
| 7             | $L \geq 300$     | $L \geq 1.200$   |
| 8             | $L \geq 200$     | $L \geq 800$     |
| 9             | $L \geq 150$     | $L \geq 600$     |
| 10            | $L \geq 130$     | $L \geq 520$     |
| 11 o más      | $L > 120$        | $L \geq 480$     |

**SP-27A PENDIENTE FUERTE DE ASCENSO**

Estas señales se deben utilizar para advertir a los usuarios la proximidad de una pendiente fuerte de ascenso, indicando en ella, en números enteros, el porcentaje de dicha pendiente. Puede complementarse con una placa adosada a la parte inferior de la señal que contenga en números enteros la longitud del tramo en pendiente, por ejemplo 4 km. En el evento de presentarse un ascenso prolongado, estas señales deben repetirse cada 3 km, aproximadamente.

Se debe instalar cuando el tramo con pendiente iguale o exceda la longitud "A" de la *Tabla 2-12. Señalización de pendientes fuertes.*

### 2.3.5. Señales preventivas relacionadas con la superficie de rodadura

**SP-24 SUPERFICIE RIZADA**

Esta señal se emplea para advertir a los usuarios la proximidad de irregularidades sucesivas en la superficie de la vía, las cuales pueden causar daños, desplazamientos peli-

grosos o incontrolables del vehículo o maniobras indeseadas, por lo que se debe reducir la velocidad.

Debe removerse cuando cesen las condiciones que obligaron a instalarla. En caso que el sector con esta condición sea extenso, se podrá adosar una placa inferior indicando la longitud de la superficie rizada, por ejemplo 600 m.

Esta señal también puede ser utilizada para indicar la presencia de reductores de velocidad del tipo bandas sonoras descritas en el *Capítulo 5. Otros dispositivos para la regulación del tránsito* del presente Manual.

### SP-25 PROXIMIDAD A RESALTO



Esta señal se emplea para advertir a los usuarios la proximidad de un resalto parabólico o circular en la superficie de la calzada, instalado con el propósito de regular el límite

de velocidad máxima establecido. Ver Figura 2-32. Señalización para resalto.

Su instalación se restringe a vías donde la velocidad máxima permitida es de 60 km/h o menor; en estos casos, la señal se debe instalar a una distancia de entre 40 m y 60 m del resalto.

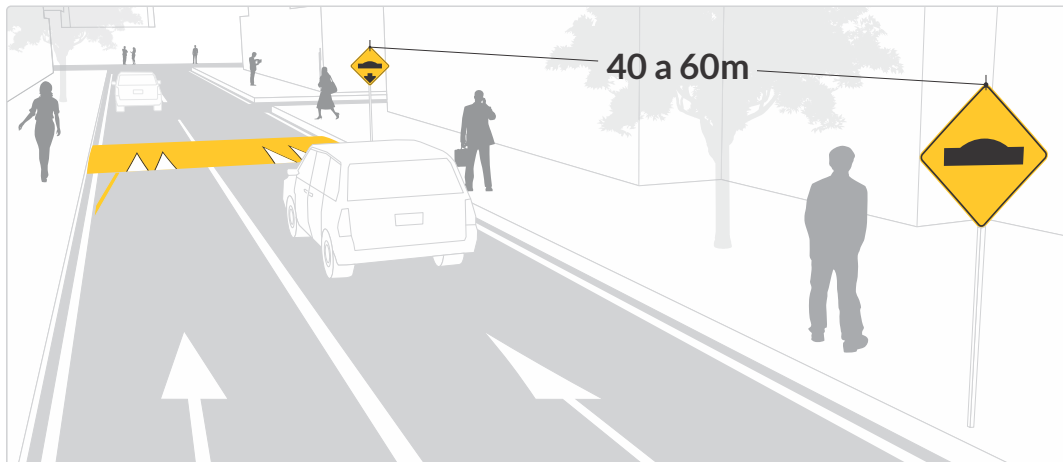
Esta señal debe complementarse con la señal reglamentaria SR-30 VELOCIDAD MÁXIMA PERMITIDA, para disminuir gradualmente la velocidad de operación una vez se va acercando al resalto.

### SP-25A UBICACIÓN DE RESALTO



Esta señal se emplea para indicar a los actores viales, el sitio específico de ubicación de un reductor de velocidad. Su uso es obligatorio en los sitios donde existen resaltos circulares o parabólicos.

**Figura 2-32.** Señalización para resalto



### SP-25 B PROXIMIDAD A REDUCTOR TRAPEZOIDAL/POMPEYANO



Esta señal se emplea para advertir a los usuarios la proximidad de un reductor de velocidad trapezoidal conocido como pompeyano, instalado como una medida de pacificación

del tránsito, en pro de la seguridad vial de los usuarios de la movilidad activa. Ver *Figura 2-33. Señalización para reductor trapezoidal/pompeyano.*

Su uso es obligatorio ante la proximidad de un reductor trapezoidal o pompeyano y se restringe a vías urbanas. Se instalará a una distancia de 40 a 60 m del pompeyano.

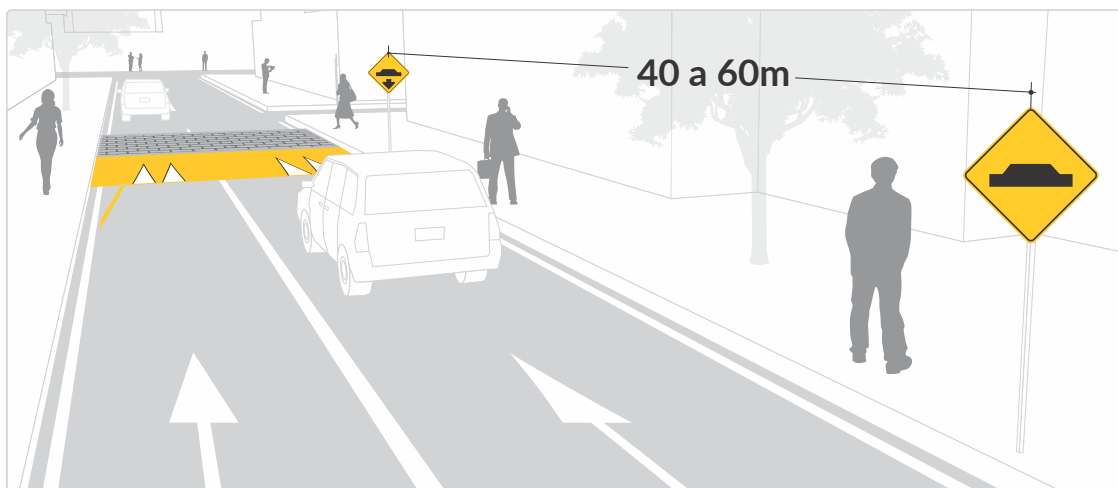
Esta señal debe complementarse con la señal reglamentaria SR-30 VELOCIDAD MÁXIMA PERMITIDA, para disminuir gradualmente la velocidad de operación una vez se va acercando al resalto.

### SP-25 C UBICACIÓN DE REDUCTOR TRAPEZOIDAL O POMPEYANO



Esta señal se emplea para indicar a los usuarios el sitio específico de ubicación de un reductor de velocidad trapezoidal o pompeyano, en donde la prelación de paso la tienen los peatones u otros actores viales de la movilidad activa. Su uso es obligatorio en los sitios donde existen resaltos trapezoidales.

**Figura 2-33.** Señalización para reductor trapezoidal/pompeyano



**SP-26 DEPRESIÓN**

Esta señal se emplea para advertir a los usuarios la proximidad a un hundimiento brusco en la superficie de la vía, que puede causar daños, desplazamientos peligrosos o incontrolables o maniobras indeseadas. Estos hundimientos pueden ser por diseño o por situaciones de asentamiento diferencial del terreno, en cuyo caso debe programarse la reparación inmediata de la falla.

Debe complementarse con la señal reglamentaria SR-30 VELOCIDAD MÁXIMA PERMITIDA, para disminuir gradualmente la velocidad de operación en la medida en que los usuarios se van acercando a la depresión.

**SP-57 FINAL DEL PAVIMENTO**

Esta señal se emplea para advertir a los usuarios que próximamente termina el tramo pavimentado, y se inicia una vía sin pavimento.

**SP-57 A CAMBIO DE TEXTURA EN SUPERFICIE DE RODADURA**

Esta señal se emplea para advertir a los usuarios sobre la proximidad de un cambio de textura o de material en la capa de rodadura; esto puede o no necesariamente obedecer a medidas de pacificación del tránsito o de urbanismo táctico.

### 2.3.6. Señales preventivas sobre restricciones físicas de la vía

#### SP-28 REDUCCIÓN DE CALZADA A AMBOS LADOS



Esta señal debe ser usada para advertir a los usuarios la proximidad a una reducción o un estrechamiento de la calzada a ambos lados, conservando el mismo eje. La reducción puede ser del número de carriles o simplemente del ancho de la calzada, y no necesariamente debe ser igual en ambos lados.

#### SP-30 REDUCCIÓN DE LA CALZADA A LA IZQUIERDA



Esta señal debe ser usada para advertir a los usuarios sobre la proximidad de una reducción del ancho de la calzada, con desplazamiento del eje a la derecha. Esta reducción puede ser del número de carriles, o simplemente de las dimensiones de la calzada.

#### SP-31 REDUCCIÓN DE LA CALZADA A LA DERECHA



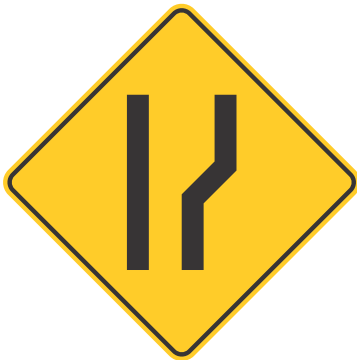
Esta señal debe ser usada para advertir a los actores viales la proximidad de una reducción del ancho de la calzada, con desplazamiento del eje a la izquierda. Esta reducción puede ser del número de carriles, o simplemente de las dimensiones de la calzada.

**SP-32 ENSANCHAMIENTO SIMÉTRICO DE LA CALZADA**

Esta señal se utiliza para advertir a los usuarios sobre la proximidad de una ampliación transversal de la calzada a ambos lados, conservándose el eje. Esta ampliación puede ser del número de carriles, o simplemente de las dimensiones de la calzada.

**SP-34 ENSANCHAMIENTO DE LA CALZADA A LA IZQUIERDA**

Esta señal se utiliza para advertir a los usuarios la proximidad de una ampliación transversal de la calzada al costado izquierdo. Esta ampliación puede ser del número de carriles o simplemente de las dimensiones de la calzada.

**SP-35 ENSANCHAMIENTO DE LA CALZADA A LA DERECHA**

Esta señal se utiliza para advertir a los usuarios sobre la proximidad de una ampliación transversal de la calzada al costado derecho. Esta ampliación puede ser del número de carriles o simplemente de las dimensiones de la calzada.



### SP-36 PUENTE ANGOSTO



Esta señal se emplea para advertir a los usuarios sobre la proximidad a un puente, alcantarilla u obra de similares características, cuyo ancho es inferior al ancho de corona de la vía. Debe complementarse con la señal reglamentaria SR-33 ANCHO MÁXIMO PERMITIDO, cuando este sea inferior a  $3/4$  del ancho de la calzada. El ancho total disponible considera la calzada y la berma, excluyendo andén y espacios destinados a la circulación y tránsito de bicicletas u otros usuarios no motorizados.

### SP-38 PESO MÁXIMO BRUTO VEHICULAR PERMITIDO



Esta señal se debe utilizar para advertir que más adelante en la vía existe un puente, viaducto u otra estructura vial en la que sólo se permite la circulación de vehículos cuyo peso bruto total no exceda las toneladas indicadas en la señal. La señal debe indicar el peso total máximo permitido en toneladas y debe ser instalada de acuerdo con lo señalado en el numeral 2.3.3. *Ubicación de las señales preventivas.*

Esta señal debe complementarse con la señal reglamentaria SR-31 PESO MÁXIMO BRUTO PERMITIDO, indicando la misma medida en toneladas.



**SP-50 ALTURA LIBRE**

Esta señal se usa para advertir a los usuarios que más adelante en la vía existe una res-

tricción de altura en un túnel, puente, paso a desnivel, u otro. La cifra anotada debe aproximarse a la décima inferior; por ejemplo, para un valor de 4,55 m se indica en la señal 4,50. La señal debe indicar la altura máxima permitida y ser instalada de acuerdo con lo señalado en el numeral 2.3.3. *Ubicación de las señales preventivas.*

Esta señal debe complementarse con la señal reglamentaria SR-32 ALTURA MÁXIMA PERMITIDA, indicando la misma dimensión.

**SP-51 ANCHO LIBRE**

Esta señal se usa para advertir a los usuarios que más adelante en la vía existe una restric-

ción de ancho que limitará el paso a ciertos vehículos. La cifra anotada debe aproximarse a la décima inferior; por ejemplo, 3,28 se indica en la señal 3,20. La señal debe indicar el ancho máximo que permite la restricción, debiendo ser instalada de acuerdo con lo señalado en el numeral 2.3.3. *Ubicación de las señales preventivas.*

Esta señal debe complementarse con la señal reglamentaria SR-33 ANCHO MÁXIMO PERMITIDO, indicando la misma dimensión.

**SP-76 LONGITUD MÁXIMA PERMITIDA**

Esta señal se usa para advertir a los usuarios que más adelante en la vía existe una restricción por longitud del vehículo y su carga,

aplicable a ciertos vehículos. Esta dimensión debe corresponder al 90 % del espacio requerido por el vehículo tipo para el cual se diseñan los radios de giro. La cifra indicada debe estar dada en metros sin decimales. La señal debe ser instalada de acuerdo con lo señalado en el numeral 2.3.3. *Ubicación de las señales preventivas.*

Esta señal debe complementarse con la señal reglamentaria SR-55 LONGITUD MÁXIMA PERMITIDA, indicando la misma dimensión.

### 2.3.7. Señales preventivas de intersecciones con otras vías

Las señales preventivas de intersecciones con otras vías se instalan para advertir a los conductores la presencia de una intersección y la posible presencia de vehículos entrando a la vía o haciendo maniobras de giro. La diagramación de estas señales debe reflejar la geometría aproximada de cada intersección.

Dependiendo de la geometría, flujos vehiculares, distancia de visibilidad y otros factores, se deben seleccionar otras señales

complementarias para cada intersección. En todo caso, cuando la visibilidad es limitada, la señal se debe complementar con una placa que indique la distancia aproximada a la intersección. En los símbolos, el flujo de mayor importancia debe indicarse con un trazo de mayor ancho (relación 4:3) que el o los que representan a los flujos secundarios, el cual tendrá prelación sobre los secundarios, y cuando los flujos son iguales los trazos serán similares.

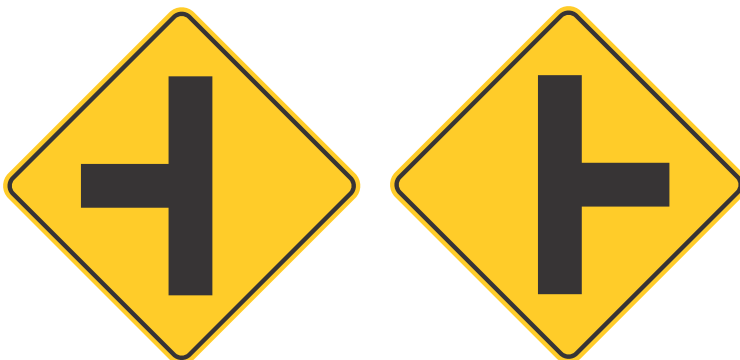
Normalmente estas señales se aplican en zonas rurales.

#### SP-11 INTERSECCIÓN DE VÍAS



Esta señal se emplea para advertir a los usuarios la proximidad al cruce con otra vía.

#### SP-12 VÍA LATERAL IZQUIERDA o SP-13 VÍA LATERAL DERECHA



Estas señales se utilizan cuando es necesario advertir a los actores viales la proximidad a un empalme con otra vía, formando un ángulo de aproximadamente 90°.

**SP-14 INTERSECCIÓN EN "T"**

Esta señal se utiliza cuando es necesario advertir a los usuarios la proximidad de un cruce en forma de "T".

**SP-15 BIFURCACIÓN EN "Y"**

Esta señal se emplea para advertir a los usuarios la proximidad a una bifurcación de vías en forma de "Y" no canalizada, en la cual hay giro a uno y otro lado.

**SP-16 BIFURCACIÓN A LA IZQUIERDA**

Esta señal se emplea para advertir a los usuarios la proximidad a una bifurcación de la vía, por el costado izquierdo de la misma.

**SP-17 BIFURCACIÓN A LA DERECHA**

Esta señal se emplea para advertir a los usuarios la proximidad a una bifurcación de la vía por el costado derecho de la misma.

**SP-18 INTERSECCIÓN ESCALONADA PRIMERA IZQUIERDA**

Esta señal se utiliza cuando es necesario advertir a los usuarios la proximidad a empalmes sucesivos de la vía, alternados, siendo el primero a la izquierda, y cuya distancia de escalonamiento es menor a 100 m.

**SP-19 INTERSECCIÓN ESCALONADA PRIMERA DERECHA**

Esta señal se utiliza cuando es necesario advertir a los usuarios la proximidad a empalmes sucesivos de la vía, alternados, siendo el primero a la derecha, y cuya distancia de escalonamiento es menor a 100 m.

**SP-20 GLORIETA**

Esta señal se instala para advertir a los usuarios la proximidad de una glorieta, complementada con la demarcación respectiva, lo que obliga a reducir la velocidad y ceder el paso al ingresar a la misma, en especial a usuarios vulnerables.

**SP-21 INCORPORACIÓN DE TRÁNSITO DESDE LA IZQUIERDA**

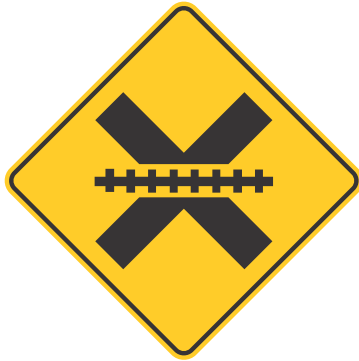
Esta señal se utiliza cuando es necesario advertir a los usuarios sobre la proximidad a una intersección con incorporación de vehículos por la izquierda.

La diagramación del símbolo debe representar la geometría actual. Sin embargo, no es necesario mostrar ángulos precisos; a modo de ejemplo, flujos que convergen a 20° y 35° pueden representarse de la misma manera.

**SP-22 INCORPORACIÓN DE TRÁNSITO DESDE LA DERECHA**

Esta señal se utiliza cuando es necesario advertir a los usuarios sobre la proximidad a una intersección con incorporación de vehículos por la derecha.

La diagramación del símbolo debe representar la geometría actual. Sin embargo, no es necesario mostrar ángulos precisos; a modo de ejemplo, flujos que convergen a 20° y 35° pueden representarse de la misma manera.

**SP-52 CRUCE FERROVIARIO A NIVEL SIN BARRERA**

Esta señal se debe utilizar para advertir a los actores viales la proximidad de un cruce ferroviario a nivel y que esté en operación.

**SP-52A CRUCE FERROVIARIO A NIVEL CON BARRERAS**

Esta señal se debe utilizar para advertir a los usuarios la proximidad de un cruce ferroviario a nivel en operación, provisto de barreras accionadas manualmente o en forma automática.

**SP-53 BARRERA**

Esta señal se emplea para advertir a los usuarios, la proximidad a una barrera para detener la circulación, con el fin de hacer un control policial de tránsito o de recaudo de peaje.

### SP-81 CRUCE FERROVIARIO CON DESNIVEL DE RASANTES



Esta señal se emplea para advertir a los usuarios la proximidad a un cruce ferroviario a nivel, en donde los alineamientos en perfil de la vía y la línea férrea presentan un desnivel entre sus rasantes lo suficientemente abrupto, que puede ocasionar el bloqueo inesperado de vehículos o remolques en el cruce ferroviario, por su poca distancia al suelo.

### SP-54 CRUZ DE SAN ANDRÉS



Esta señal complementa a la SP-52 CRUCE FERROVIARIO A NIVEL SIN BARRERA o SP-52A CRUCE FERROVIARIO A NIVEL CON BARRERA. Su función es indicar, para cada acceso, el lugar donde se ubica el cruce con la vía férrea, por lo que debe ser instalada lo más cerca posible de esta. En cruces con más de una línea férrea se debe agregar una

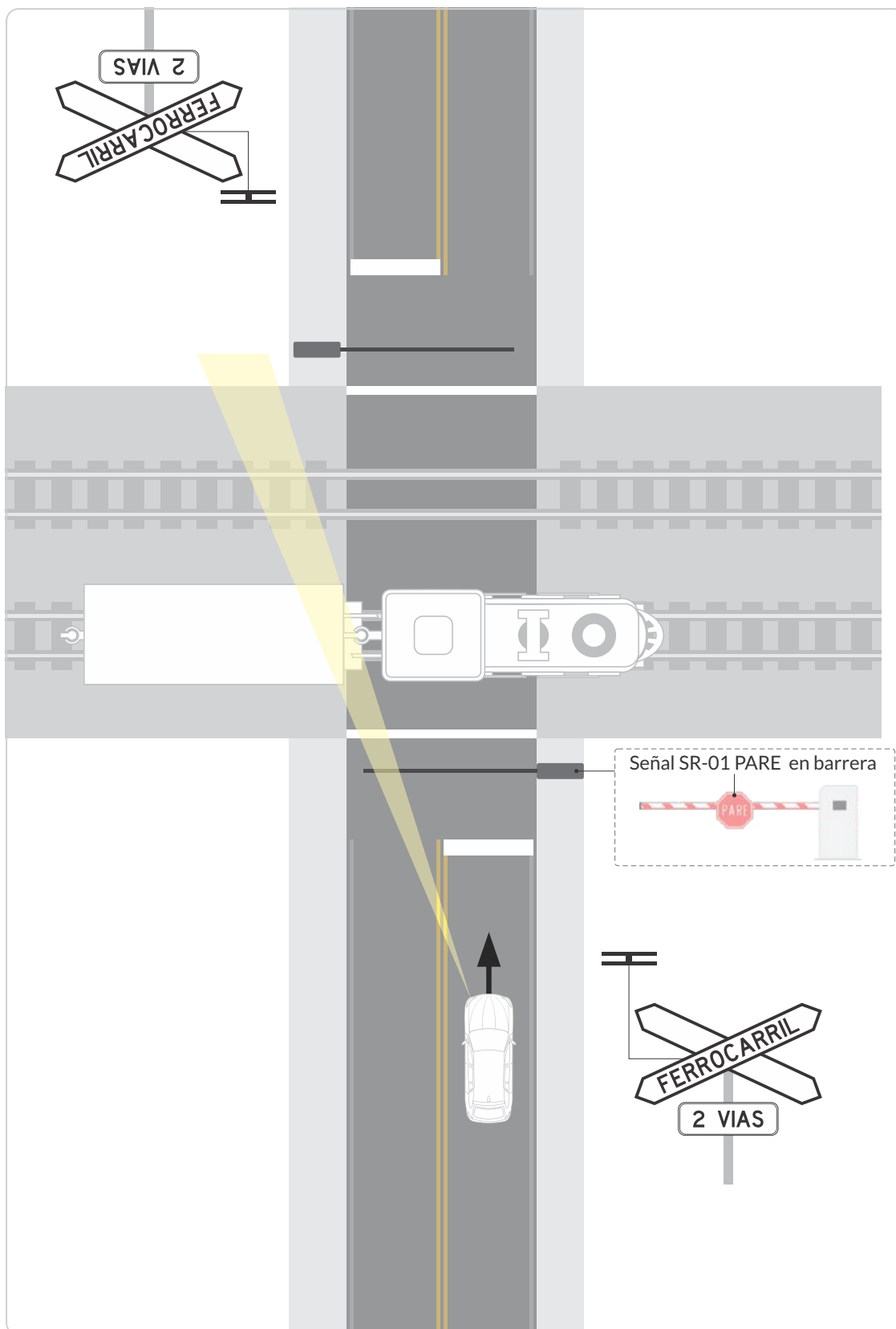
placa con la leyenda "X VÍAS" para indicar cuántas existen.

En el caso particular de esta señal, su cara posterior también debe ser retrorreflectiva, ya que, en condiciones de visibilidad reducida, por ejemplo en la noche, al pasar un tren dicha cara es vista en forma intermitente al ser alumbrada por las luces del vehículo. Ver *Figura 2-34. Señales preventivas en cruce ferroviario*. Cuando se instale esta señal, dada la prelación y riesgo a los demás usuarios de la vía, deberá estar acompañada por la señal SR-01 PARE o un semáforo de luz intermitente y acompañarse de una barrera.





Figura 2-34. Señales preventivas de cruce ferroviario



### 2.3.8. Señales preventivas sobre características operativas de la vía

#### SP-23 PROXIMIDAD DE SEMÁFORO



Esta señal se utiliza para advertir la proximidad de una intersección semaforizada, cuando esta constituye una situación puntual, aislada en la vía, o cualquier lugar donde no exista suficiente distancia de visibilidad de la misma y, por lo tanto, constituye una situación inesperada para los usuarios.

Particularmente, se puede usar para:

- Advertir la primera intersección semaforizada al ingresar a una zona urbana, sub urbana o en pasos urbanos.

- En vías urbanas, después de un tramo largo que incluya varias intersecciones no semaforizadas, se ubicará antes del siguiente semáforo instalado.
- Cuando la intersección semaforizada se encuentre después de una curva, sin suficiente visibilidad a la entrada de la misma.

Al acercarse a una intersección semaforizada, los conductores deben ver a lo menos dos cabezales desde una distancia de 80 m. Si la velocidad es mayor a 60 km/h, dicha distancia debe ser de 200 m, sin la presencia de neblina. Si lo anterior no se puede lograr, la presencia del semáforo debe advertirse con esta señal.

Cuando se emplea esta señal no es necesario instalar una señal preventiva de intersecciones.

#### SP-29 PROXIMIDAD A SEÑAL DE “PARE”



Esta señal advierte a los actores viales, la proximidad de una señal SR-01 PARE, cuando ésta corresponde a una situación puntual y aislada en la vía y, por lo tanto, inesperada. Se justifica también en lugares donde, temporal o permanentemente, la distancia de visibilidad de la señal SR-01 es limitada.

**SP-33 PROXIMIDAD DE SEÑAL “CEDA EL PASO”**

Esta señal advierte a los usuarios la proximidad de una señal SR-02 CEDA EL PASO, cuando ésta corresponde a una situación puntual y aislada en la vía y, por lo tanto, inesperada. Se justifica también en lugares donde, temporal o permanentemente, la distancia de visibilidad de la SR-02 es limitada.

**SP-39 DOS SENTIDOS DE TRÁNSITO**

Esta señal advierte a los usuarios que transitan por una vía unidireccional, que se aproximan a un tramo de vía sin separador central, en el cual la circulación se efectúa en los dos sentidos.

En ciertos casos, como en vías con altos volúmenes de tránsito o de visibilidad reducida, puede ser conveniente colocar también esta señal antes del punto determinado según lo indicado en el numeral 2.3.3. *Ubicación de las señales preventivas.*

**SP-41 TRES CARRILES DE TRÁNSITO (UNO EN CONTRAFLUJO)**

Esta señal se emplea para advertir a los usuarios la proximidad a un sector de vía que po-

see tres carriles, de los cuales dos serán por la derecha, en el sentido en que se observa la señal y uno en el sentido opuesto (en contraflujo). Advierte también que habrá un espacio donde se pueden realizar adelantamientos.

Debe ser complementada con la señal reglamentaria SR-12 CIRCULACIÓN EN TRES CARRILES (UNO EN CONTRAFLUJO). Antes de finalizar el sector de tres carriles, se debe tener la precaución de colocar la señal SP-39 DOS SENTIDOS DE TRÁNSITO.

**SP-43 TRES CARRILES DE TRÁNSITO (DOS EN CONTRAFLUJO)**

Esta señal se emplea para advertir a los usuarios la proximidad a un sector de la vía que contiene tres carriles, de los cuales uno será por la derecha, en el sentido en que se observa la señal, y los otros dos en el sentido opuesto (en contraflujo). Debe ser complementada con la señal reglamentaria SR-13 CIRCULACIÓN EN TRES CARRILES (DOS EN CONTRAFLUJO). Antes de finalizar el sector de tres carriles, se debe tener la precaución de colocarse la señal SP-39 DOS SENTIDOS DE TRÁNSITO.

**SP-45 MAQUINARIA AGRÍCOLA EN LA VÍA**

Esta señal se utiliza para advertir a los usuarios la probable presencia en la vía de maquinaria agrícola autorizada para circular por la vía, cuya lenta circulación o dimensiones pueden ser motivo de riesgo. Su uso debe limitarse a los lugares donde es frecuente la circulación de esta maquinaria. Su colocación no debe entenderse como una autorización tácita para la circulación de esta clase de vehículos, sino como la advertencia de un posible riesgo.

**SP-79 VEHÍCULOS DE CARGA O EXTRA-DIMENSIONADOS**

Esta señal se utiliza para advertir a los actores viales, la presencia o ingreso y salida frecuente a la vía, de vehículos de carga (ejemplo salida de volquetas) o extra-dimensionados ya sea por altura, ancho, largo o peso (ejemplo vehículos con dos o más remolques); dentro de estos podrán estar vehículos para el transporte de carga extra dimensionada, de equipos de izaje,

vehículos con ejes adicionales o cualquier otro tipo de maquinaria amarilla para obra o minería autorizada para circular por la vía, según la normativa nacional vigente en ese sentido, cuya lenta circulación o dimensiones pueden ser motivo de riesgo.

Su uso debe limitarse a los lugares donde es frecuente la circulación o salida e ingreso de esta clase de vehículos; en el caso de salida e ingreso constante de estos vehículos, como en zonas de acopio de material o zonas industriales, se puede incluir una placa adosada en la parte inferior de la señal con la leyenda "ENTRADA Y SALIDA".

### SP-46 ZONA DE PEATONES



Esta señal advierte al conductor y a todos los usuarios la presencia de peatones en la vía. Para determinar la real necesidad de ella, se debe considerar tanto el flujo peatonal como el vehicular y la interacción entre ambos. La señal debe ser instalada cuando existe un número importante de conflictos o su gravedad es alta, por ejemplo, en vías rurales donde existe una alta probabilidad de encontrar peatones en la cercanía de la vía. A criterio del profesional idóneo, según el riesgo, podrá complementarse con la señal reglamentaria SR-30 VELOCIDAD MÁXIMA PERMITIDA.

### SP-46A PROXIMIDAD DE CRUCE PEATONAL



Esta señal advierte a todos los usuarios la proximidad a un cruce de peatones en la vía y debe acompañarse de la señal SP-46B. Esta señal no debe ser usada cuando el cruce peatonal forma parte de una intersección semaforizada. A criterio del profesional idóneo, según el riesgo, podrá complementarse con la señal reglamentaria SR-30 VELOCIDAD MÁXIMA PERMITIDA.

**SP-46B UBICACIÓN DE CRUCE PEATONAL**

Esta señal se debe emplear para indicar a los usuarios el sitio mismo de ubicación de un cruce peatonal. A criterio del profesional idóneo, según el riesgo, podrá complementarse con la señal reglamentaria SR-30 VELOCIDAD MÁXIMA PERMITIDA. Esta señal no debe ser usada cuando el cruce peatonal forma parte de una intersección semaforizada.

El uso de esta señal puede requerir la implementación de medidas adicionales tales como las derivadas de la pacificación del tránsito, a criterio del profesional idóneo.

**SP-46C ZONA CON PRIORIDAD PEATONAL**

Esta señal se debe emplear para indicar a los usuarios la proximidad al sitio en donde por medidas de urbanismo táctico o pacificación del tránsito, con fines de incrementar la seguridad vial, se implementen condiciones de prevalencia o exclusividad de circulación a usuarios vulnerables. Esta señal se debe inscribir en un rectángulo con luces destellantes para dar mayor visibilidad e impacto al mensaje. Podrá contener en la parte inferior de la placa adosada, un código QR de enlace digital a la intervención táctica realizada.

**SP-47 ZONA ESCOLAR**

Esta señal advierte a los usuarios, la posible presencia de estudiantes en la vía, debiendo ubicarse en las proximidades de instituciones educativas. Solo debe ser instalada en vías donde la velocidad máxima es menor o igual a 30 km/h; de lo contrario, la velocidad debe reducirse gradualmente, modificando el diseño de señalización de la vía y debiéndose complementar con la señal reglamentaria SR-30 (30) VELOCIDAD MÁXIMA PERMITIDA.

con baliza destellante e indicando el horario de la restricción, generalmente 30 minutos antes y después del horario de entrada y salida de los estudiantes del establecimiento educativo; solo después de realizado lo anterior, se puede instalar la señal ZONA ESCOLAR. Esta señal debe complementarse con la demarcación de símbolos y leyendas.

De igual manera, el profesional idóneo puede aumentar el tamaño de la señal en forma proporcional, en condiciones donde se requiera dar mayor relevancia y visualización a la señal y por ende a la zona escolar; dicho cambio en beneficio de la seguridad vial debe ser presentado o avalado por la autoridad de tránsito o la entidad responsable de la infraestructura.

### SP-47A PROXIMIDAD A CRUCE ESCOLAR



Esta señal advierte la proximidad de un cruce escolar. Se instala antes de cruces escolares donde los estudiantes tienen siempre la prioridad. De preferencia, esta señal puede tener una placa adosada en la parte inferior, indicando el horario durante el cual tiene aplicación predominante el cruce, generalmente 30 minutos antes y después del horario de entrada y salida de los estudiantes del establecimiento educativo.

Esta señal no debe ser usada cuando el cruce peatonal forma parte de una intersección semaforizada.

Opcionalmente, esta señal se puede inscribir en un rectángulo con luces destellantes y el texto CUANDO ACTIVA, tal como se muestra en la Figura 2-35. En entornos urbanos, en donde por la ubicación de la zona escolar no sea posible instalar la señal en la misma cuadra, se recomienda instalar la señal previa a la intersección, en todos los accesos a la vía en donde se ubica la zona escolar.

La señalización de las zonas y cruces escolares solo debe instalarse en vías donde la velocidad máxima permitida es menor o igual a 30 km/h; de lo contrario, la velocidad debe reducirse gradualmente, modificando el diseño de señalización de la vía y debiéndose complementar con la señal reglamentaria SR-30 (30) VELOCIDAD MÁXIMA PERMITIDA con baliza destellante e indicando el horario de la restricción, generalmente 30 minutos antes y después del horario de entrada y salida de los estudiantes del establecimiento educativo.



Figura 2-35. Opciones a la señal cruce escolar



### SP-47B UBICACIÓN DE CRUCE ESCOLAR



Esta señal se debe emplear para indicar a los actores viales el sitio mismo de ubicación de un cruce escolar. Esta señal no debe ser usada cuando el cruce peatonal forma parte de una intersección semaforizada.

### SP-48 NIÑOS JUGANDO



Esta señal se debe emplear para advertir la proximidad a una zona destinada a sitios de juego y recreación, adyacentes a la vía. Cuando esta señal se usa para advertir a los usuarios la presencia de niños jugando en

zonas aledañas a la vía y que, eventualmente pueden ingresar en la calzada, previamente la velocidad máxima de la vía debe ser reducida con señales reglamentarias, considerando los criterios de la señal reglamentaria SR-30 VELOCIDAD MÁXIMA PERMITIDA.

Esta señal no debe usarse indiscriminadamente. Por el contrario, debe instalarse con extrema cautela, teniendo presente que la seguridad de los niños no puede garantizarse solamente con señales, sino que se pueden requerir otras medidas complementarias tales como pacificación del tránsito.



**SP-49 PRESENCIA DE ANIMALES EN LA VÍA**



Esta señal se usa para advertir a los usuarios la posible presencia de animales en la vía, sean estos domésticos, indómitos, silvestres o ganados; por ejemplo, zorros, semovientes, armadillos, venados, caimanes, pumas, tigrillos, culebras, chuchas u otros. El pictograma a incluir debe corresponder a la silueta del animal que predominantemente puede hacer presencia en la vía. En este manual se

presentan los pictogramas de los casos más comunes.

Cuando se use en zonas de presencia de ganado, su colocación no debe entenderse como una autorización tácita para que el ganado sea arreado por las vías o cruce las mismas.

**SP-49A CRUCE DE ANIMALES EN LA VÍA**



Esta señal se usa para advertir a los usuarios la presencia de un paso resuelto y seguro de animales, ya sean estos domésticos, indómitos, silvestres o ganados; por ejemplo, zorros, semovientes, armadillos, venados, caimanes, pumas, tigrillos, culebras, chuchas u otros. Este paso puede ser por medios naturales como ramas o elementos conectores, o por medio de infraestructura como eco-ductos, viaductos, puentes, puentes de dosel, pontones,

alcantarillas, zanjas abiertas, box culvert o cualquier otra infraestructura para el paso seguro de la fauna propia de la zona.

El pictograma a incluir debe corresponder a la silueta del animal que predominantemente cruce la vía; podrán incluirse hasta dos símbolos de los animales representativos del paso si, un diagnóstico de atropellamiento de fauna así lo requiere.

**SP-55 INICIACIÓN DE SEPARADOR (DOS SENTIDOS)**

Esta señal se emplea para advertir a los usuarios la proximidad a un tramo de vía que contiene un separador central o isla que canaliza el tránsito en los dos sentidos.

**SP-55A INICIACIÓN DE SEPARADOR (UN SENTIDO)**

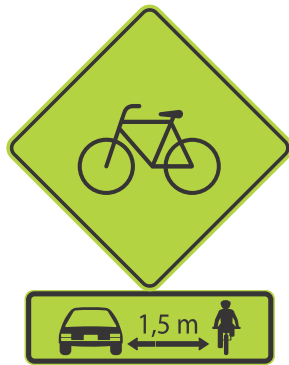
Esta señal se emplea para advertir a los usuarios la proximidad a un tramo de vía que contiene un separador central o isla que canaliza el tránsito en un solo sentido.

**SP-56 TERMINACIÓN DE VÍA CON SEPARADOR (DOS SENTIDOS)**

Esta señal se emplea para advertir a los usuarios que circulan por una vía con tránsito en dos sentidos y con separador central, la próxima terminación del separador central, conservándose la circulación en los dos sentidos.

**SP-56A TERMINACIÓN DE VÍA CON SEPARADOR (UN SENTIDO)**

Esta señal se emplea para advertir a los usuarios que circulan por una vía con tránsito en un sentido y con separador central, la próxima terminación del separador, conservándose la circulación en un sentido.

**SP-59 CICLISTAS EN LA VÍA**

Esta señal se usa para advertir a los actores viales, la probable presencia de ciclistas transitando por la vía, debiendo limitarse su instalación a lugares donde se demuestre la existencia de un número significativo de estos usuarios. Debe ser complementada con una placa adosada, que advierta la distancia mínima lateral de seguridad a la que deben circular los vehículos motorizados de los ciclistas y, eventualmente, el horario de mayor afluencia de ciclistas sin que esto se entienda como una eliminación de la advertencia en los demás horarios.

**SP-59A PROXIMIDAD A CRUCE DE CICLISTAS**

Esta señal advierte la proximidad de un lugar de cruce frecuente de ciclistas. También puede ser usada para advertir la proximidad a una intersección con una ciclo-infraestructura, en cuyo caso deberá ser complementada con una placa informativa adicional adosada debajo de la señal con la leyenda "CRUCE CICLO INFRAESTRUCTURA".

Esta señal no debe ser usada cuando el cruce forma parte de una intersección vehicular semaforizada.

**SP-59B UBICACIÓN DE CRUCE DE CICLISTAS**

Esta señal se emplea para indicar a los usuarios, el sitio mismo de ubicación de un cruce de ciclistas. Esta señal no debe ser usada cuando el cruce forma parte de una intersección vehicular semaforizada.

**SP-80 TRICIMÓVILES EN LA VÍA**

Esta señal se debe usar para advertir a los usuarios la probable presencia de tricimóviles o triciclos circulando por la vía, debiendo limitarse su instalación a los lugares donde se demuestre la existencia de un flujo significativo de estos usuarios.

### 2.3.9. Señales preventivas sobre situaciones especiales

**SP-37 TÚNEL**

Esta señal se debe utilizar para advertir a los usuarios la proximidad a un túnel.

**SP-42 ZONA DE DESPRENDIMIENTO DE ROCAS**

Esta señal se utiliza para advertir a los usuarios la proximidad de zonas de desprendimiento de rocas, derrumbes o similares, en las que es posible que, a causa de desprendimientos, se encuentren rocas o tierra en la calzada.

Esta situación puede provenir de ambos costados de la calzada, o de solo uno de ellos. Dicha señal debe permanecer por tiempos menores a seis meses, considerando siempre que se debe eliminar dicho riesgo en el menor tiempo posible.

**SP-44 SUPERFICIE DESLIZANTE**

Esta señal advierte a los usuarios la proximidad a un tramo de la vía con material suelto que puede ser resbaladizo o la presencia de pavimento resbaladizo en la vía, condición que se agudiza con la presencia de agua.

**SP-67 RIESGO DE SINIESTRO**

Esta señal se emplea para advertir la proximidad a un sector de vía o intersección en el cual se presentan siniestros viales con

frecuencia, de acuerdo con las estadísticas registradas por la autoridad de tránsito, la entidad responsable de la infraestructura vial o el observatorio nacional de seguridad vial.

Para justificar su uso, se debe analizar y documentar la siniestralidad registrada en la zona de influencia del lugar donde se pretende instalar la señal. La señal podrá permanecer en el lugar hasta 12 meses, período dentro del cual se debe identificar e implementar una solución permanente por parte de la autoridad de tránsito o entidad responsable de la infraestructura.

**SP-71 PROYECCIÓN DE GRAVILLA**

Esta señal se emplea para advertir a los usuarios la posible presencia de grava o material suelto que puede ser levantado y lanzado por los vehículos, dañando a terceros. La presencia de esta señal no es excusa para no mantener limpia la vía.

**SP-72 SALIDA DE VEHÍCULOS DE BOMBEROS**

Esta señal se utiliza para advertir la posibilidad de encontrarse con vehículos de bomberos que deban acudir a un llamado de emergencia. Se instala en las proximidades de estaciones de bomberos. Se recomienda complementar esta señal con la señal SR-28 o SR-28A.

**SP-73 RÁFAGAS DE VIENTO LATERAL**

Esta señal se debe utilizar para indicar la probable existencia de vientos laterales fuertes, que pueden afectar la estabilidad de vehículos livianos.

**SP-74 DESNIVEL SEVERO**

Esta señal advierte sobre la existencia de un tramo de vía que presenta un desnivel severo entre carriles adyacentes, o entre la calzada y la berma, generados por situaciones temporales. El símbolo debe indicar el lado en que

se presenta el desnivel. Dado lo riesgoso de esta situación, los desniveles se deben eliminar en el menor tiempo posible, por lo tanto, se recomienda que dicha señal permanezca por tiempos menores a seis meses. Si bien el grado de peligrosidad de un desnivel depende de su altura, de la velocidad de circulación y de la pericia del conductor, esta señal debe utilizarse siempre en vías que presenten desniveles de 5 a 10 cm.

Desniveles mayores de 10 cm transitando a cualquier velocidad, representan un nivel de peligrosidad tal que no deben ser tolerados, y por tanto deben ser corregidos de forma inmediata.

**SP-77 ZONA DE NIEBLA**

Esta señal se debe utilizar para indicar la probable presencia de niebla, que puede afectar la visibilidad y por ende la seguridad vial de los usuarios, requiriendo tomar precauciones de reducción de velocidad y encendido de las luces, de manera preventiva.

**SP-78 PUENTE LEVADIZO**

Esta señal se debe utilizar para advertir a los actores viales la proximidad a un puente móvil de tipo levadizo, el cual podrá interrumpir ocasionalmente la movilidad cotidiana, por el paso de otro medio de transporte.

## 2.4. Señales informativas

### 2.4.1. Objeto

Las señales informativas tienen como propósito orientar y guiar a los usuarios de la vía, entregándoles la información necesaria para que puedan llegar a sus destinos de la forma más segura, simple y directa posible, y así mismo facilitarles indicaciones adicionales que puedan serles de utilidad.

En particular, este tipo de señales se utilizan para informar sobre:

- Direcciones hacia destinos, calles o rutas.
- Hacia dónde conduce la vía.
- Enlaces o empalmes con otras vías.
- Carriles apropiados para cada destino.
- Inicio de la salida a otras vías.
- Distancias a que se encuentran los destinos.
- Hito kilométrico a lo largo de la vía.
- Identificación de rutas y calles.
- Servicios generales.
- Lugares de atractivo turístico existentes en las inmediaciones de la vía.

- Nombres de ciudades, ríos, puentes, calles, parques, lugares históricos y otros.
- Cualquier otra información de importancia para los usuarios.

### 2.4.2. Clasificación

Las señales informativas, de acuerdo con su función, se clasifican en:

#### a. Señales de dirección, de posición o de indicación:

- De preseñalización.
- De dirección.
- De confirmación.
- De identificación vial.
- De localización.

#### b. Señales con otra información de interés:

- De servicios generales y especiales (ver sección 2.5.).
- De interés turístico (ver sección 2.6.).
- De referencia de localización.
- Otras señales para vías.
- Otras.

En la Figura 2-33 se muestran ejemplos típicos de cada uno de los tipos de señales informativas mencionados.

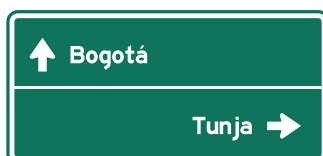




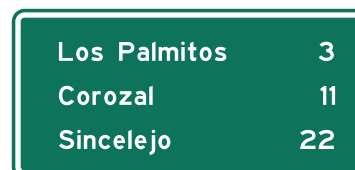
Figura 2-36. Tipos de señales informativas



Preseñalización



Dirección



Confirmación



Identificación Vial



Localización



Nombre de calles y nomenclatura



Postes de referencia



Servicios generales



Turísticas

### 2.4.3. Características

#### 2.4.3.1. Forma y color

Las señales informativas tienen forma rectangular o cuadrada. Las excepciones a dichas formas son las señales tipo flecha y las señales de identificación vial tales como los escudos de las Rutas Nacionales, Rutas Departamentales y la Ruta Panamericana.

En general, estas señales tienen fondo verde, y sus leyendas, símbolos y orlas son de color blanco, exceptuando las de identificación vial que son de color negro.

Las señales de servicios generales tienen fondo azul, un rectángulo blanco sobre el cual debe aparecer el símbolo respectivo en color negro, mientras en la franja inferior azul se podrá inscribir en color blanco la distancia a la que se encuentra la entrada o la vía que conduce a la instalación señalada, o una flecha que indique la dirección de la misma. Las señales de identificación vial tienen fondo blanco, y las señales de sitios de interés turístico un color de fondo marrón.

Los colores deben cumplir con las especificaciones correspondientes de la Norma Técnica Colombiana NTC 4739<sup>13</sup> vigente, o aquella norma que la complemente, sustituya o actualice, los cuales se encuentran definidos en la sección 2.1.3.3. *Forma y color*. Cuando al interior de una zona urbana se quiere informar la ruta para indicar un destino diferente, se deben usar señales informativas de color azul con orla y letras blancas para diferenciarlas.

En el caso en que se requiera adosar placas que amplíen la información de las señales informativas, estas deben tener el mismo patrón de colores de la señal en que se clasifica el mensaje.

Estas placas se denominan lamas y son elementos adosados en la parte inferior o superior de los tableros de las señales elevadas, fabricados con los mismos materiales y características de estas señales. En una misma señal se podrán adosar máximo dos lamas.

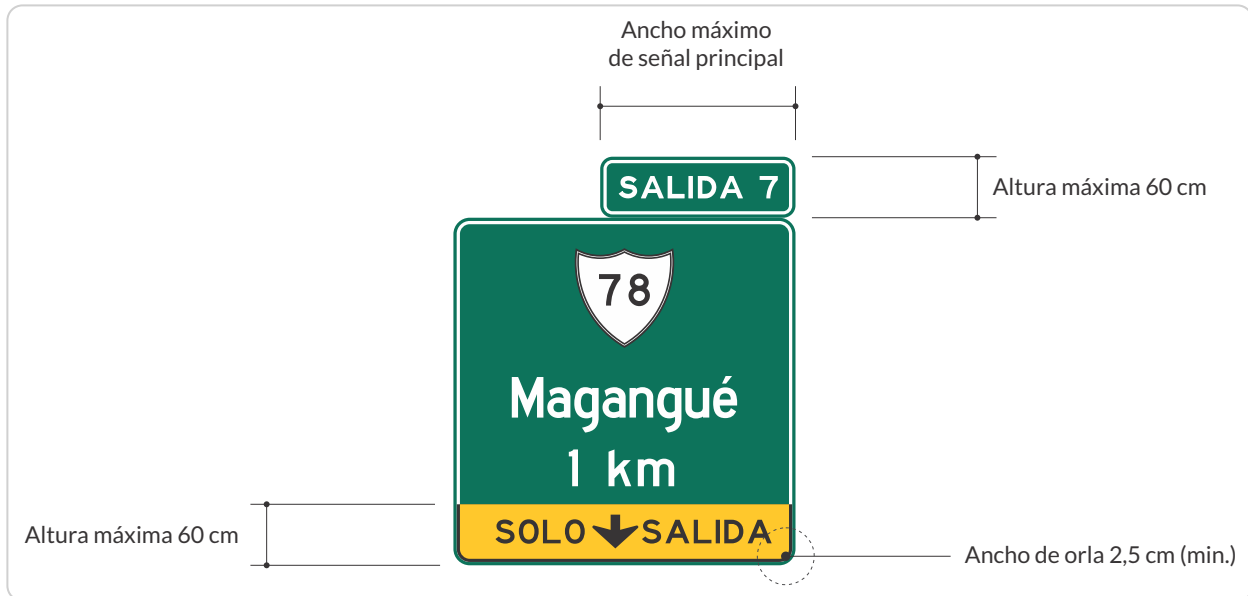
Tienen como función aportar información adicional relacionada con hitos urbanos y rurales, equipamientos de salud y sitios de interés turístico y cultural. Antes de considerar la instalación de una lama se debe prever que las estructuras sobre las cuales se instala el dispositivo conserven las alturas libres previstas en este Manual. En caso contrario, no se podrán instalar este tipo de dispositivos.

Para la elaboración de estos elementos se deben tener en cuenta las siguientes condiciones:

- Las lamas tendrán una altura máxima de 60 cm y su ancho será máximo del ancho del tablero principal al que se adosan. Cuando se adosan dos lamas en el mismo extremo del tablero (superior o inferior), el ancho de las dos lamas será máximo igual al ancho del tablero principal.
- El tamaño de la fuente será máximo del 75 % de la altura de la letra mayúscula del tablero principal, y mínimo 15 cm.
- El ancho de la orla será de 1,5 cm, separado 2,0 cm del borde de la lama.
- La distancia entre el borde de las fuentes y el borde de la señal será igual al 60 % del tamaño de la fuente.

13. NTC 4739. Láminas retrorreflectivas para control de tránsito.

Figura 2-37. Esquema general de las lamas



En la determinación de los colores se tendrá en cuenta lo siguiente:

- **Hitos urbanos y rurales:** los hitos son puntos de referencia dentro de las ciudades y zonas rurales que ubican al usuario de manera inmediata. Generalmente los nombres de los hitos coinciden con el nombre de un barrio, vereda, equipamiento deportivo y nombres de entidades públicas. Los colores para el fondo, letras y orla se definirán siguiendo los criterios establecidos en este capítulo.
- **Equipamientos de salud:** corresponden a establecimientos de salud públicos y privados de nivel 3. Los colores serán blanco para el fondo y azul para letras y orla.
- **Sitios turísticos y culturales:** para los sitios de interés turístico y cultural que por su importancia merezcan ser referenciados mediante señales informativas los colores serán marrón para el fondo y blanco para letras y orla.
- Cuando las lamas contengan el mismo tipo de información que los tableros principales, el color será el mismo del tablero.

#### 2.4.3.2. Tamaño de letras

En las señales informativas, las leyendas se escriben con letras mayúsculas cuando la altura requerida para las letras sea menor o igual a 15 cm. Si es superior, deben usarse minúsculas estándar (ver Anexo denominado Banco de Señales y Abecedario), debiendo comenzar cada palabra con una letra mayúscula cuya altura debe ser 1,5 veces mayor que la de las minúsculas; para las letras mayúsculas se deberán emplear letras de la serie E. Sin embargo, en los casos que exista restricción de espacio, se puede evaluar el uso de la serie D o F, mostradas en el Anexo denominado Banco de Señales y Abecedario, del presente Manual.

En condiciones ideales los mensajes se pueden leer y entender de una sola mirada, pero factores como la distracción de los usuarios, en particular de los conductores, la obstrucción de la línea visual por vehículos, condiciones climatológicas desfavorables, visión reducida u otros, demoran la lectura; por ello, se estima que el tiempo requerido para leer y entender una señal puede variar entre tres y cinco segundos, dependiendo fundamentalmente de la capacidad del conductor y del grado de complejidad del mensaje. A su

vez, el tiempo disponible para leer una señal queda determinado por la velocidad de operación.

En función de la velocidad máxima permitida, se han determinado las alturas mínimas de letra que detalla la *Tabla 2-13. Altura mínima de letras para distintas velocidades máximas*. En cada caso se entregan dos valores; el primero de ellos aplica para mensajes en

señales a nivel, cuya leyenda no supere dos líneas, y el segundo a mensajes de mayor complejidad como señales tipo “mapa”, señales de tres o cuatro líneas de texto y señales que por sus dimensiones deban instalarse en sistemas de soporte elevados. Los valores se basan en una distancia de lectura entre 5 y 6 m por cada centímetro de altura de las letras minúsculas.

**Tabla 2-13. Altura mínima de letras para distintas velocidades**

| Velocidad Máxima Permitida (km/h) | Altura mínima de letra (cm) |                  |
|-----------------------------------|-----------------------------|------------------|
|                                   | Señales laterales a nivel   | Señales elevadas |
| ≤ 50                              | 12,5**                      | 20,0**           |
| 60 o 70                           | 15,0                        | 25,0             |
| 80 o 90                           | 20,0                        | 35,0             |
| > 90                              | 25,0                        | 40,0             |

\* Se requiere material retrorreflectivo TIPO IV o de características superiores.  
 \*\* Para el uso de esta tabla se tomará la velocidad máxima obtenida entre la velocidad máxima permitida y el percentil 85 de la velocidad de operación.

Excepcionalmente, en vías urbanas de menor jerarquía vial y calzada sencilla, se puede usar un tamaño de letra mínimo de hasta 10 cm, por limitación de espacio para su instalación.

No obstante, los tamaños mínimos de letra pueden aumentarse si un estudio técnico de las condiciones del tránsito y su composición, de la geometría de la vía u otros factores lo justifican.

Las especificaciones en detalle de los tamaños de las letras y su conjugación, así como la separación entre estas, se detallan en el Anexo denominado Banco de Señales y Abecedario, del presente Manual.

#### 2.4.3.3. Orla

La gran mayoría de las señales descritas en este Manual requieren de una orla, que para el caso de las señales preventivas e informativas debe ser del mismo color que la leyenda o logo de la señal. Las orlas oscuras o blancas deben ser colocadas dentro del fondo de la placa de la señal, con una distancia de 12 a 20 mm entre el borde exterior de la orla y el borde de la señal, mientras que las orlas rojas deben ser colocadas de manera que su borde exterior coincida con el borde exterior de la señal.

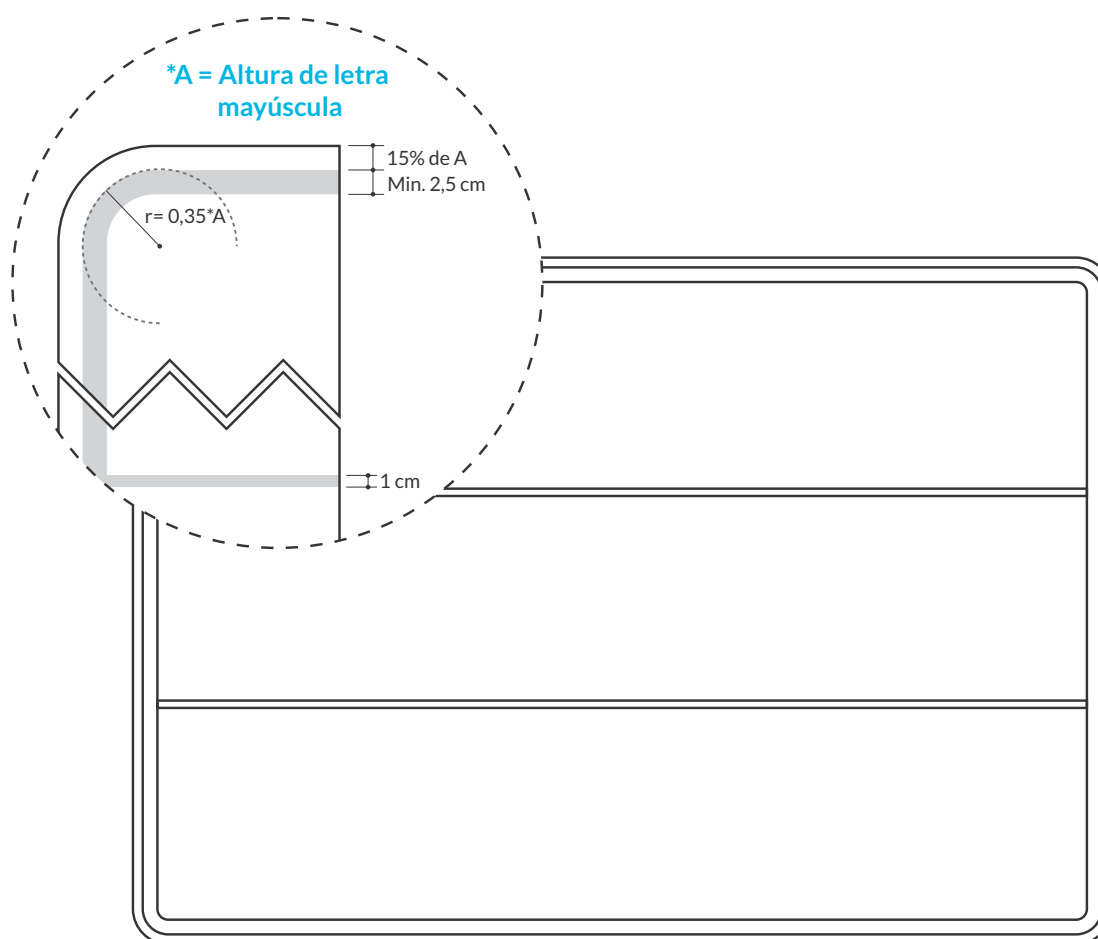
El ancho de la orla de las señales informativas debe cumplir con lo especificado en la *Tabla 2-14. Ancho de orla de señales informativas*;

en cuanto al radio esquinero de la orla, debe corresponder a 0,35 veces la altura de la letra mayúscula (A) de la señal.

**Tabla 2-14. Ancho de orla de señales informativas**

| Dimensiones de la señal (m) | Ancho mínimo de línea de orla (cm) |
|-----------------------------|------------------------------------|
| Hasta 2 x 3                 | 2,5                                |
| Más de 2 x 3                | 5,0                                |

**Figura 2-38. Ancho y radio de orlas en señales informativas**



**2.4.3.4. Flechas**

Se usan para:

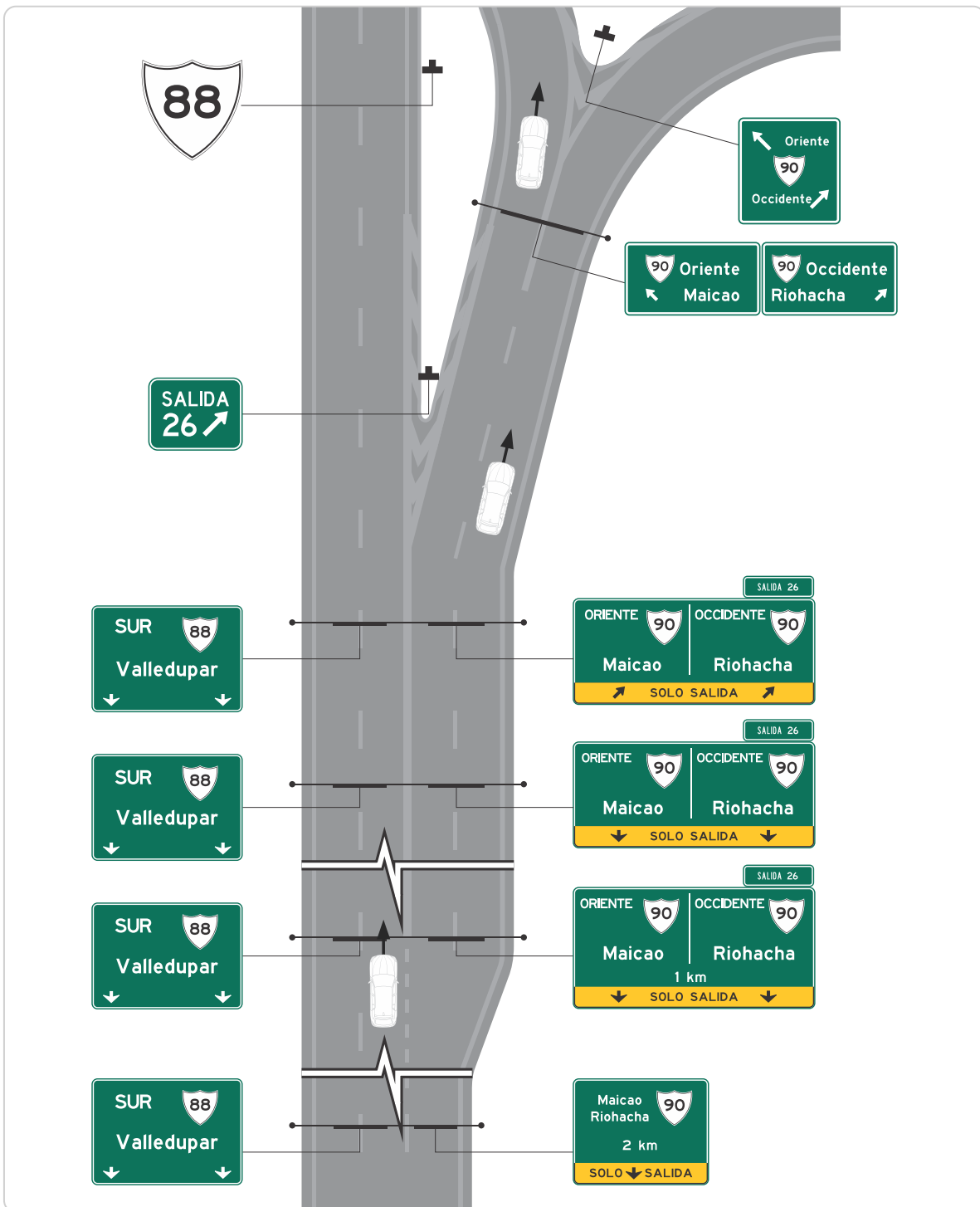
- Asociar carriles a determinados destinos.
- Para indicar, antes y en una salida, la dirección y sentido a seguir para llegar al destino indicado.

En el primer caso, usado en señales elevadas (pórticos, bandera y otros) cada flecha debe apuntar directamente al centro del carril asociado al destino indicado en la leyenda que está sobre ella; en ningún caso será permitido tener dos flechas apuntando al mismo carril.

En el segundo caso, la flecha debe ser oblicua ascendente u horizontal, representando adecuadamente el ángulo de la salida.

Estos conceptos se ejemplifican de forma esquemática en la Figura 2-39. Utilización de flechas en señales informativas.

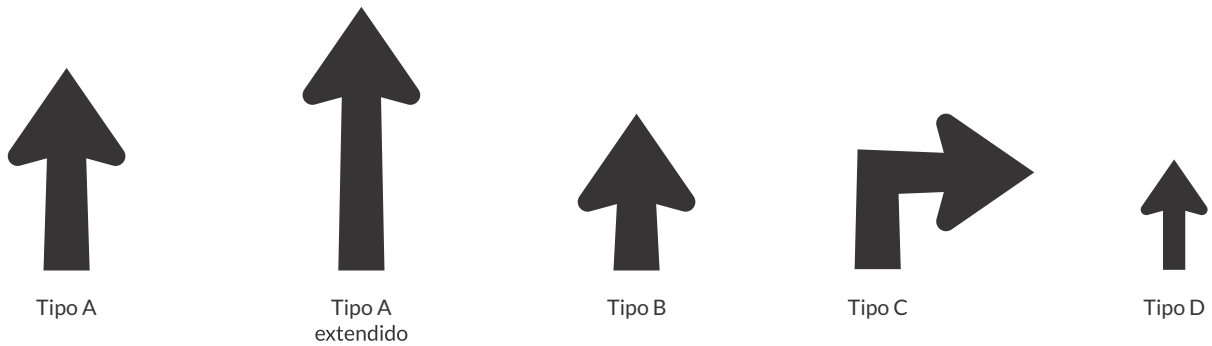
**Figura 2-39.** Utilización de flechas en señales informativas



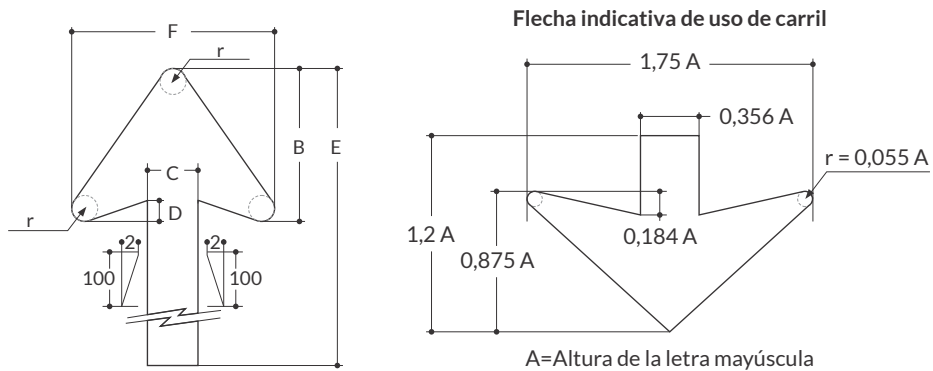
Las figuras 2-40. Tipos de flechas de destino y 2.41. Dimensiones de flecha en señales elevadas, muestran las flechas que se deben usar en señales informativas.

- El ancho de la cabeza de la flecha que apunta hacia abajo, en las señales sobre la calzada, debe ser de 1,75 veces la altura de la letra más alta empleada en la señal.
- El ancho y el alto de la cabeza de las demás flechas debe ser 1,5 veces la altura de la letra más alta empleada en la señal.
- Todas las flechas se podrán colocar en ángulo cuando ello contribuya a la comprensión del mensaje.
- En señales tipo mapa, el astil de la flecha podrá extenderse proporcionalmente al tamaño de la letra más grande de la señal.

**Figura 2-40. Tipos de flecha de destino**



**Figura 2-41. Dimensiones de flecha en señales elevadas**



| Altura de letra Mayúscula (cm) | Dimensiones (cm) |      |      |     |             |     |
|--------------------------------|------------------|------|------|-----|-------------|-----|
|                                | F                | B    | C    | D   | E           | r   |
| 20,0                           | 38,0             | 29,0 | 9,5  | 3,3 | 42,5 a 62,5 | 2,0 |
| 25,0 a 32,5                    | 45,6             | 34,8 | 11,4 | 4,0 | 51,0 a 75,0 | 2,4 |
| 40,0                           | 55,9             | 42,6 | 14,0 | 4,9 | 62,5 a 87,5 | 2,9 |

Las dimensiones especificadas pueden ser aumentadas si se justifica técnicamente para mejorar las condiciones de visibilidad, según el criterio del profesional idóneo o de la au-

toridad de tránsito o entidad responsable de la infraestructura vial, en todo caso debe mantenerse la proporcionalidad.

**Figura 2-42a. Diagrama flecha a 45**

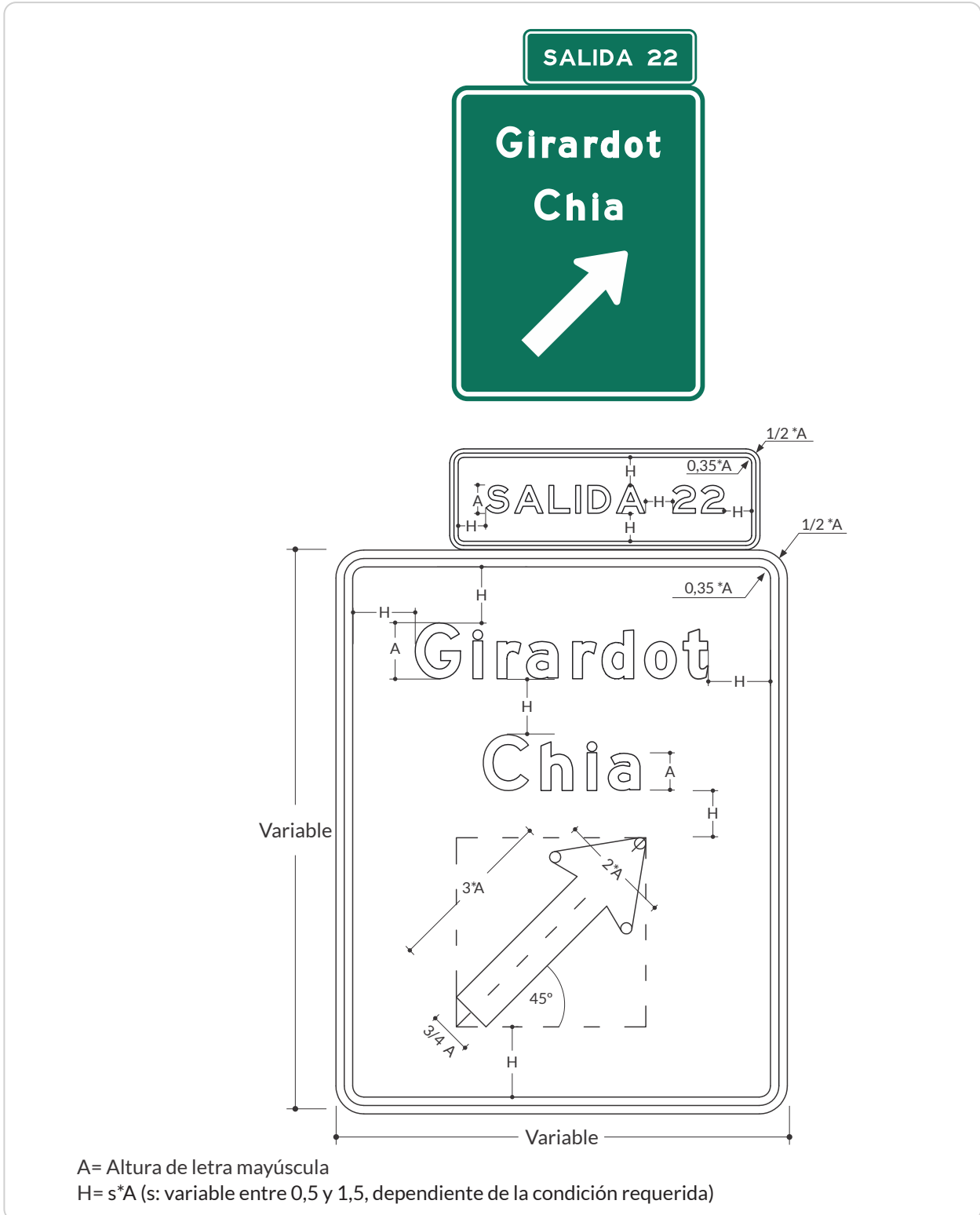




Figura 2-42b. Diagrama salida

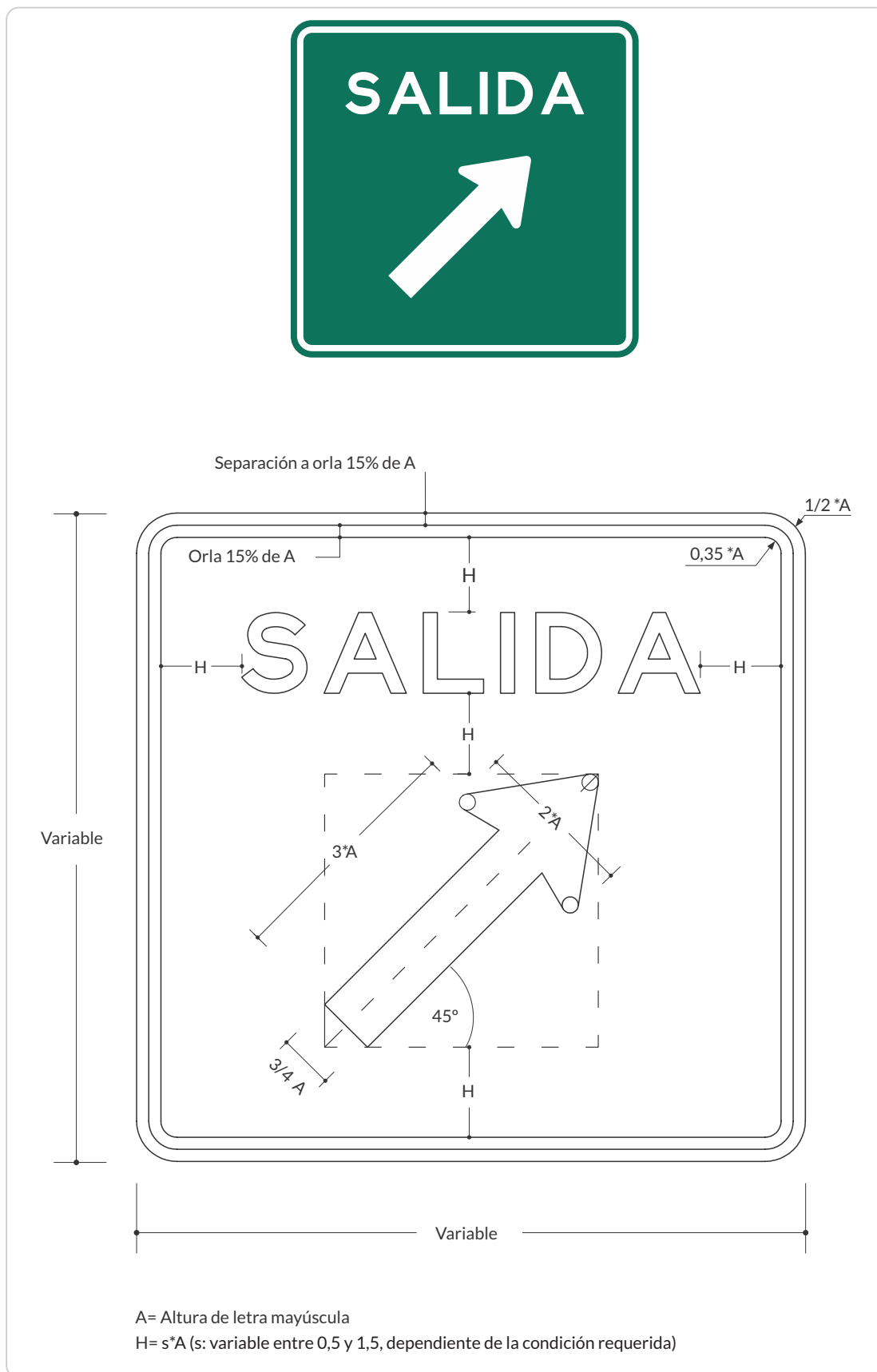
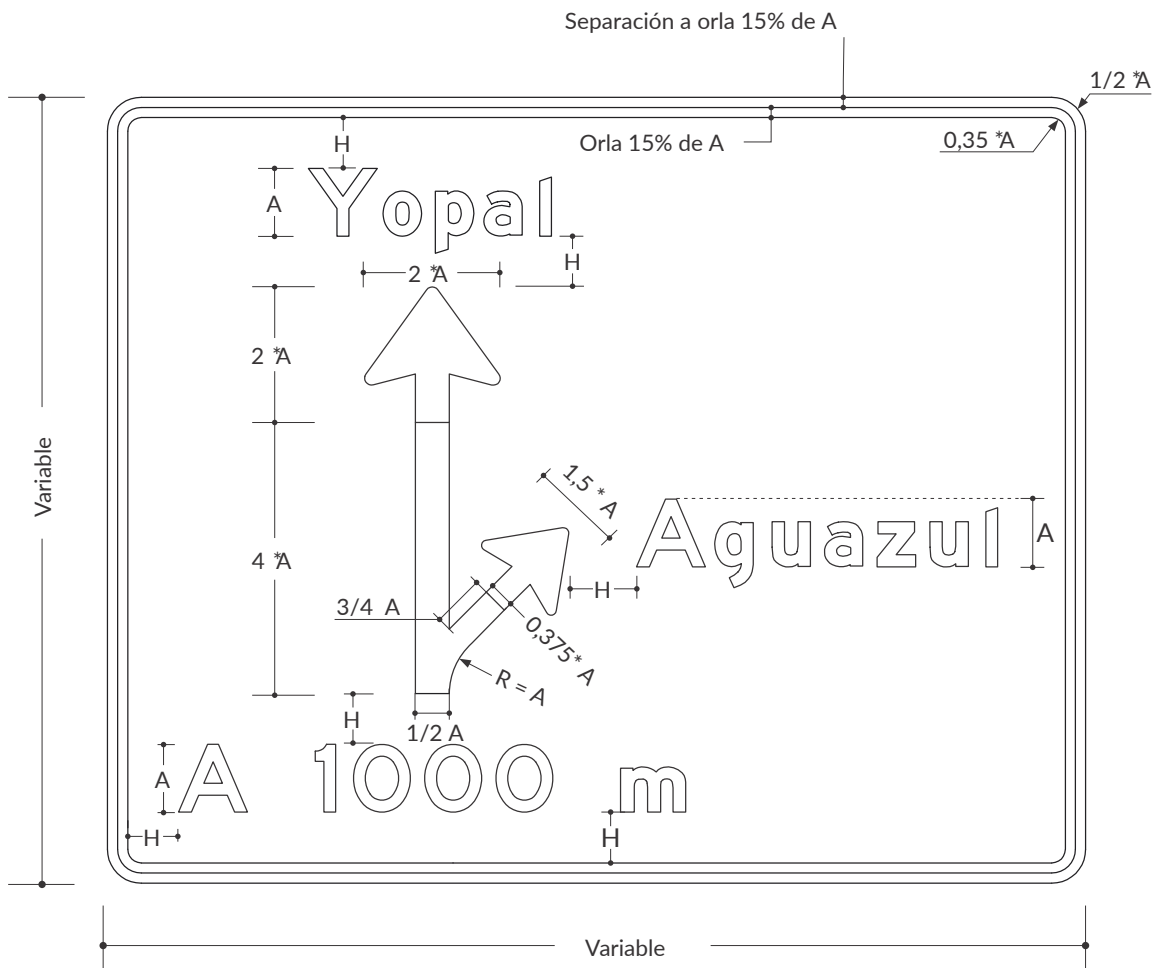


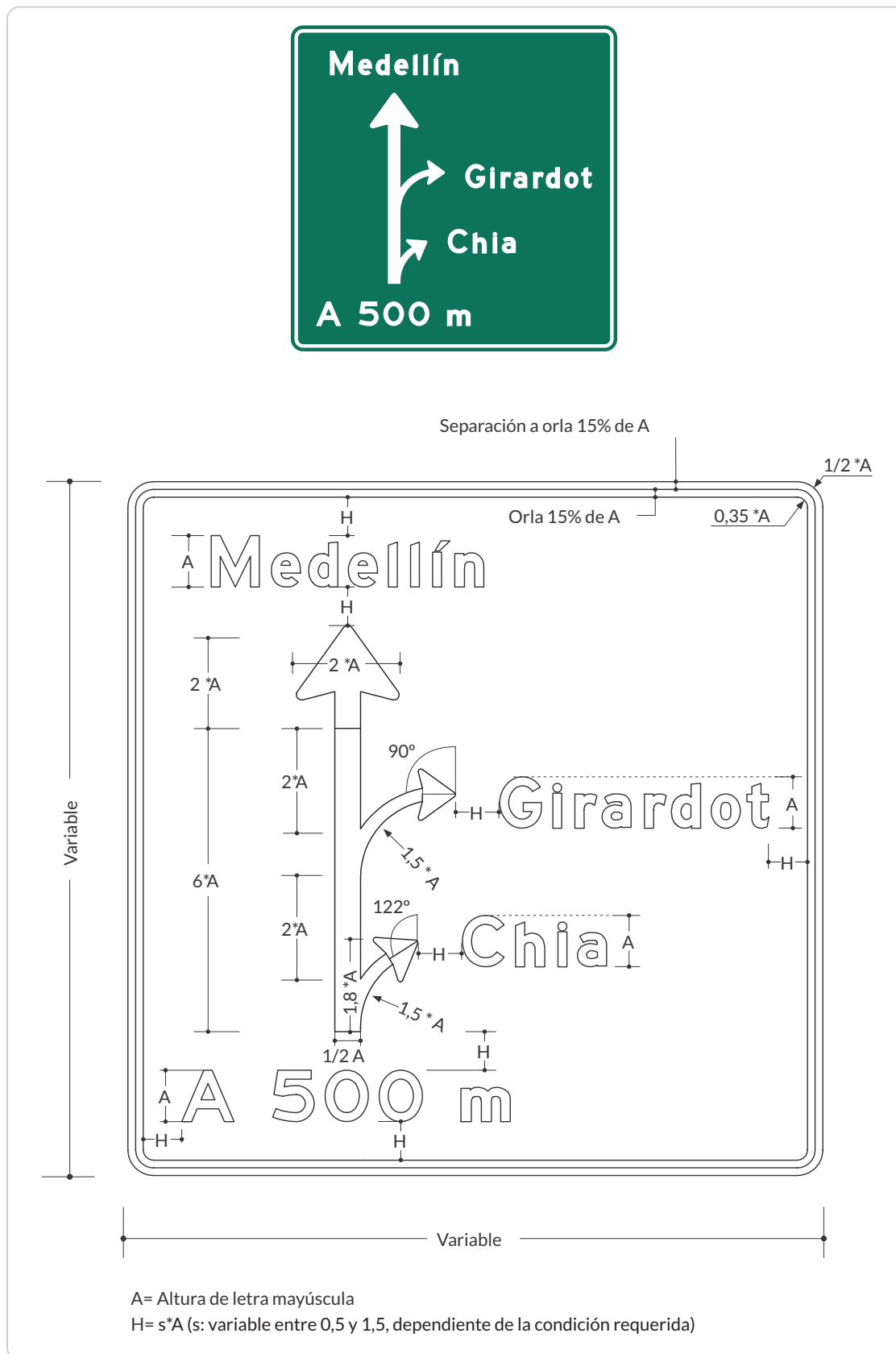
Figura 2-42c. Diagrama flecha doble



A= Altura de letra mayúscula

H= s\*A (s: variable entre 0,5 y 1,5, dependiente de la condición requerida)

Figura 2-42d. Diagrama flecha triple



### 2.4.3.5. Diagramación de señales informativas

Determinada la altura de letra, la señal se diagrama horizontal y verticalmente con los espacios pertinentes entre todos sus elementos: leyenda, símbolo, orla y flechas, de acuerdo con los siguientes criterios:

- El espaciamiento entre líneas debe ser 75 % de la altura de las letras mayúsculas.
  - El espacio entre los bordes de la orla y cualquier texto o flecha, debe ser igual a la altura H, definida en función de los criterios descritos en los diagramas presentados en esta sección.
  - El espacio entre las palabras, palabras y logos, palabras y flechas debe ser igual a entre 0,5 y 1,5 veces la altura de la letra en dicha línea de texto.
  - Para evitar señales de dimensiones muy grandes, se pueden abreviar palabras y nombres siempre que el mensaje resulte inequívoco.
  - Cuando se usen direcciones cardinales NORTE, SUR, ESTE y OESTE no se deben abreviar y deben ser escritas siempre en letras mayúsculas.
- Cuando se requiera utilizar señales tipo “mapa”, se deben diseñar de acuerdo con los siguientes criterios:
- a. La señal debe representar en planta, y de una forma sencilla, la relación entre la vía en que se ubica y sus salidas.
  - b. Cada punta de flecha debe indicar solo un destino o ruta con su dirección cardinal.
  - c. Los nombres o escudos de vías deben ser ubicados de tal manera que se relacionen inmediatamente con la cabeza de flecha a la que corresponden. Ver *Figura 2-43a. Diagrama Flechas de destino en señal SI-05B Destinos en glorieta.*
  - d. Cuando los nombres de los destinos contengan más de una palabra, y para evitar señales de dimensiones muy anchas, se pueden colocar dos líneas de texto frente a la cabeza de la flecha, conservando las separaciones descritas en este numeral.
  - e. Con la excepción de las señales aplicables a glorietas y eventualmente intercambiadores viales, no deben indicarse más de tres destinos por señal.
  - f. El astil de la flecha que indica la salida debe ser más corto que el que indica el movimiento que continúa por la vía en que se ubica. Sin embargo, las dos flechas deben estar unidas.
  - g. El ancho de los astiles de las flechas debe guardar relación con el ancho de las vías que representan.
  - h. Cuando se instalen paneles para indicar el número de una salida, estos se deben ubicar a la izquierda para una salida a la izquierda y, a la derecha para una salida a la derecha.



Figura 2-43a. Diagrama flechas de destino en señal SI-05B Destinos en glorieta

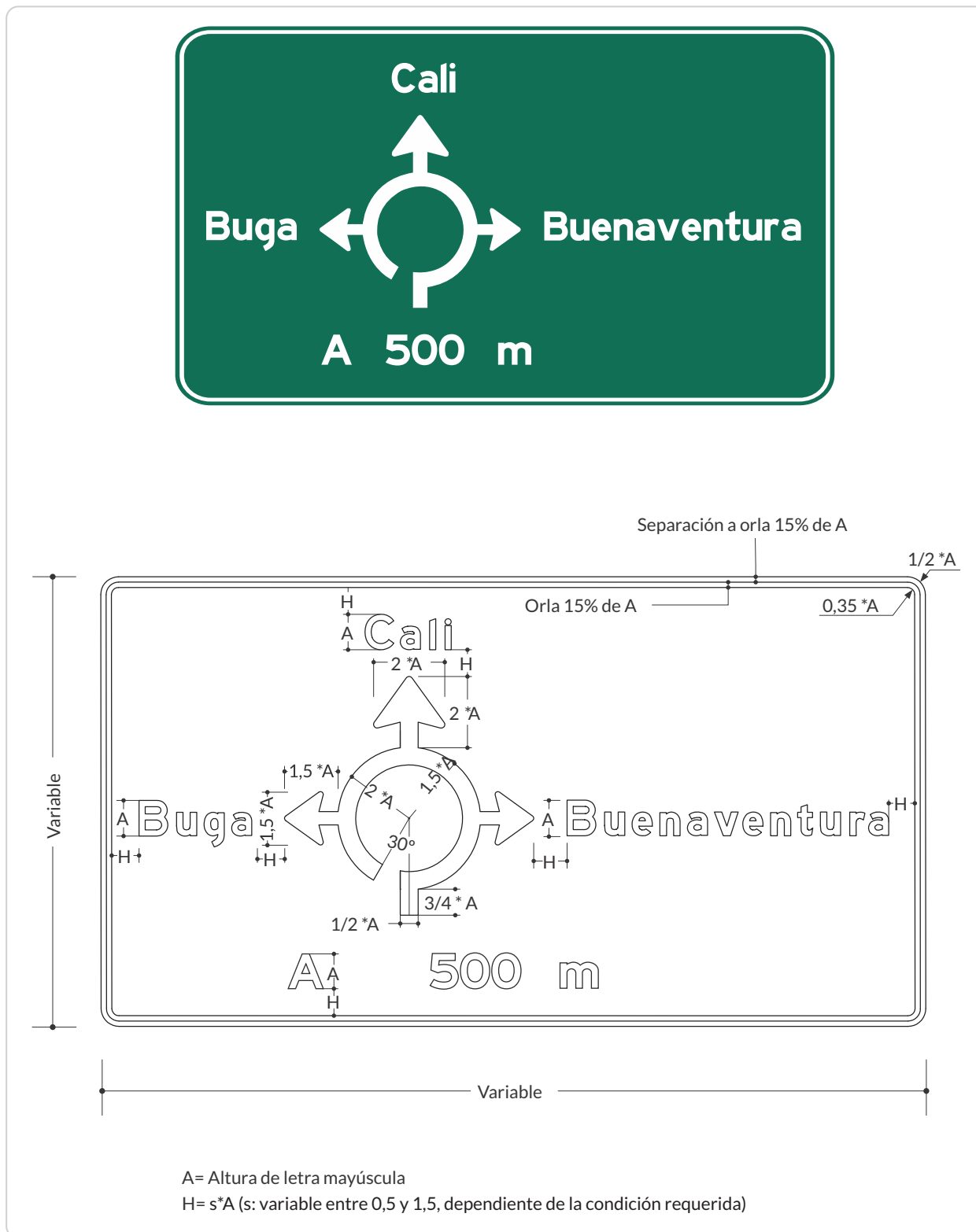
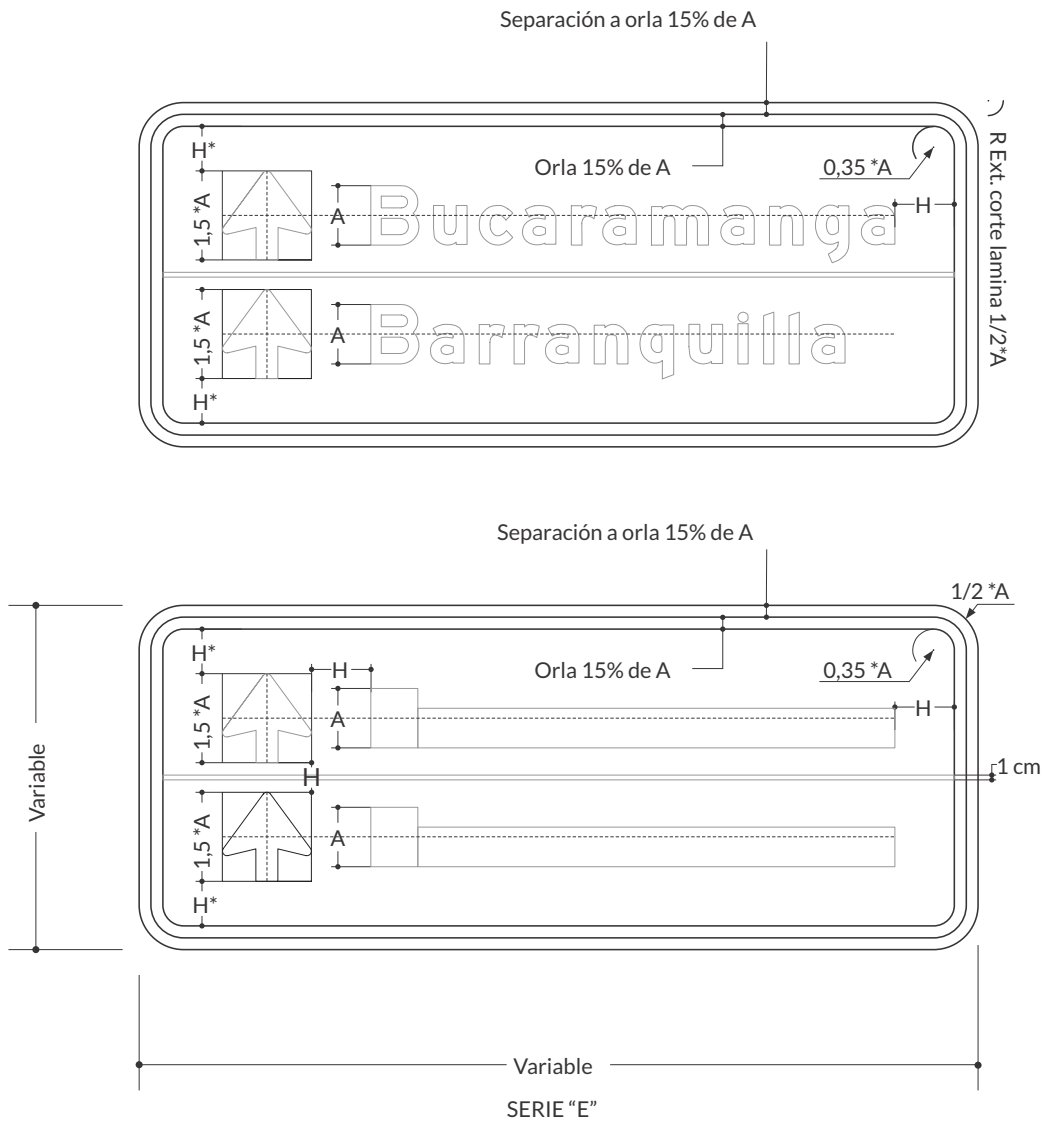


Figura 2.43b. Diagrama mensaje simple



A= Altura de letra mayúscula  
 H= s\*A (s: variable entre 0,5 y 1,5 dependiente de la condición requerida)  
 H\*= se recomienda entre 3/4H 1/2 H

Figura 2.43c. Diagrama retorno

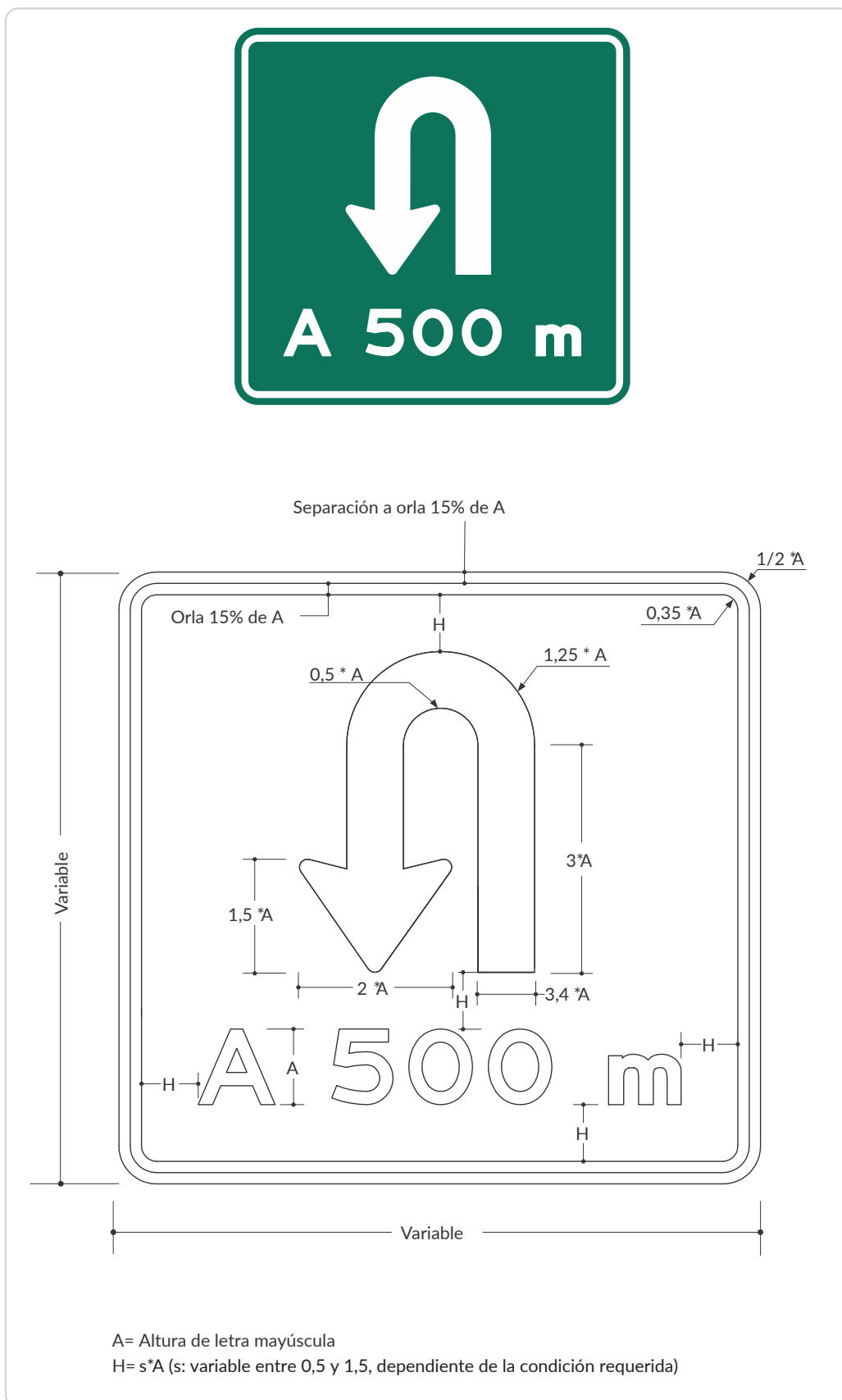
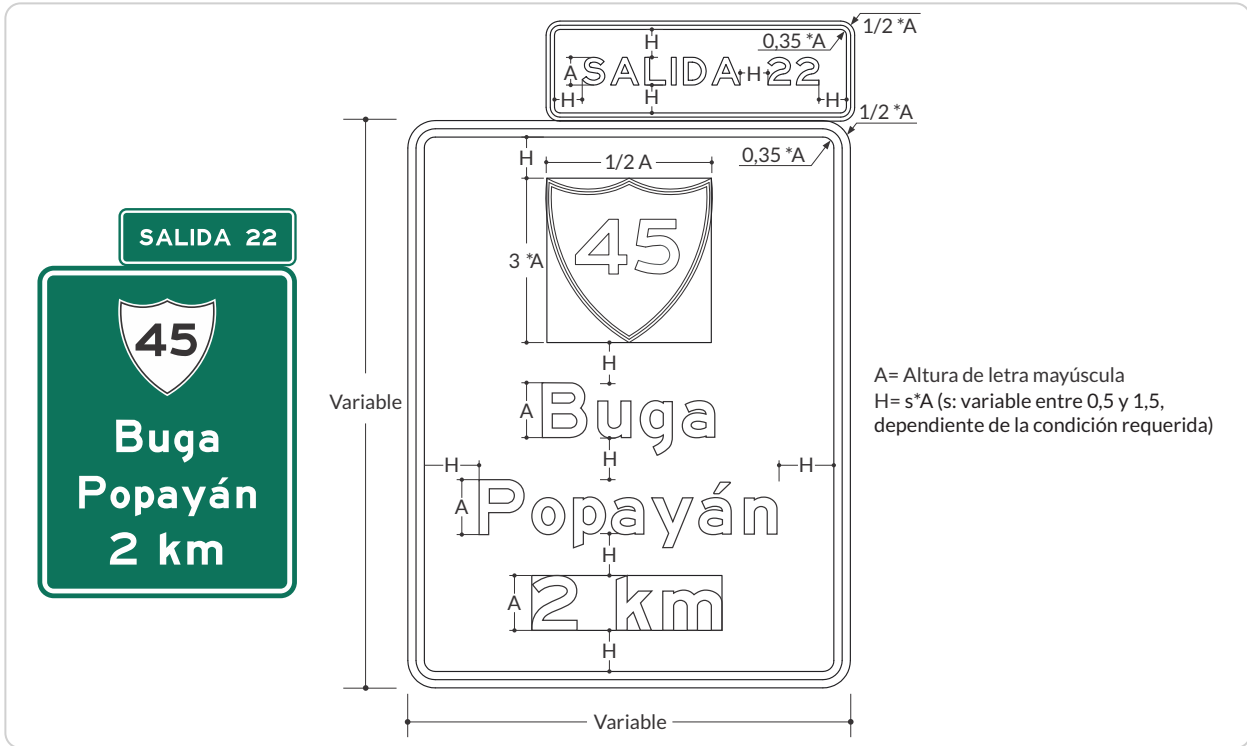


Figura 2.43d. Diagrama de ruta



#### 2.4.3.6. Ubicación

La ubicación longitudinal de las señales informativas queda determinada por su función y se especifica más adelante para cada tipo de señal. No obstante, dicha ubicación puede ser ajustada hasta en un 20 %, dependiendo de las condiciones del lugar y de factores tales como geometría de la vía, accesos, visibilidad, tránsito, composición de este y otros.

Cuando el tablero de la señal queda sobre la calzada o sobre la berma (con sistema de soporte en pórticos o banderas), es recomendable iluminar las señales y se debe utilizar material tipo IV o se deben utilizar de características de retroreflexión superior (aumentado por un factor de 3 según lo descrito en el numeral 2.1.3.5), conforme a lo que establece la Norma Técnica Colombiana NTC 4739<sup>14</sup> vigente, o aquella norma que la complementa, sustituya o actualice; su borde inferior debe distar como mínimo 5,5 m del punto más alto de la calzada o berma, valor que debe ser verificado y mantenido

ante cualquier intervención en la estructura de pavimento o en la capa de rodadura. Esto asegura el flujo expedito de vehículos altos.

No obstante, no es conveniente elevar las señales verticales en demasía sobre dicha altura, ya que la señal puede quedar ubicada fuera del cono de atención de los conductores o fuera del alcance de la luz emitida por los faros de luces delanteras de los vehículos, lo que dificulta su visibilidad nocturna. De requerirse instalar señales con una altura mayor a la recomendada anteriormente, se deberán emplear materiales con características de retroreflexión tipo XI, según la NTC mencionada anteriormente.

Siempre se debe tener presente que la repetición de señales informativas, ya sea a través de una secuencia en la ruta, o instaladas en ambos costados de ella, ofrece al conductor más de una oportunidad para obtener la información que se desea entregarle.

14. NTC 4739. Láminas retroreflectivas para control de tránsito.



Figura 2-44. Ubicación de señales informativas

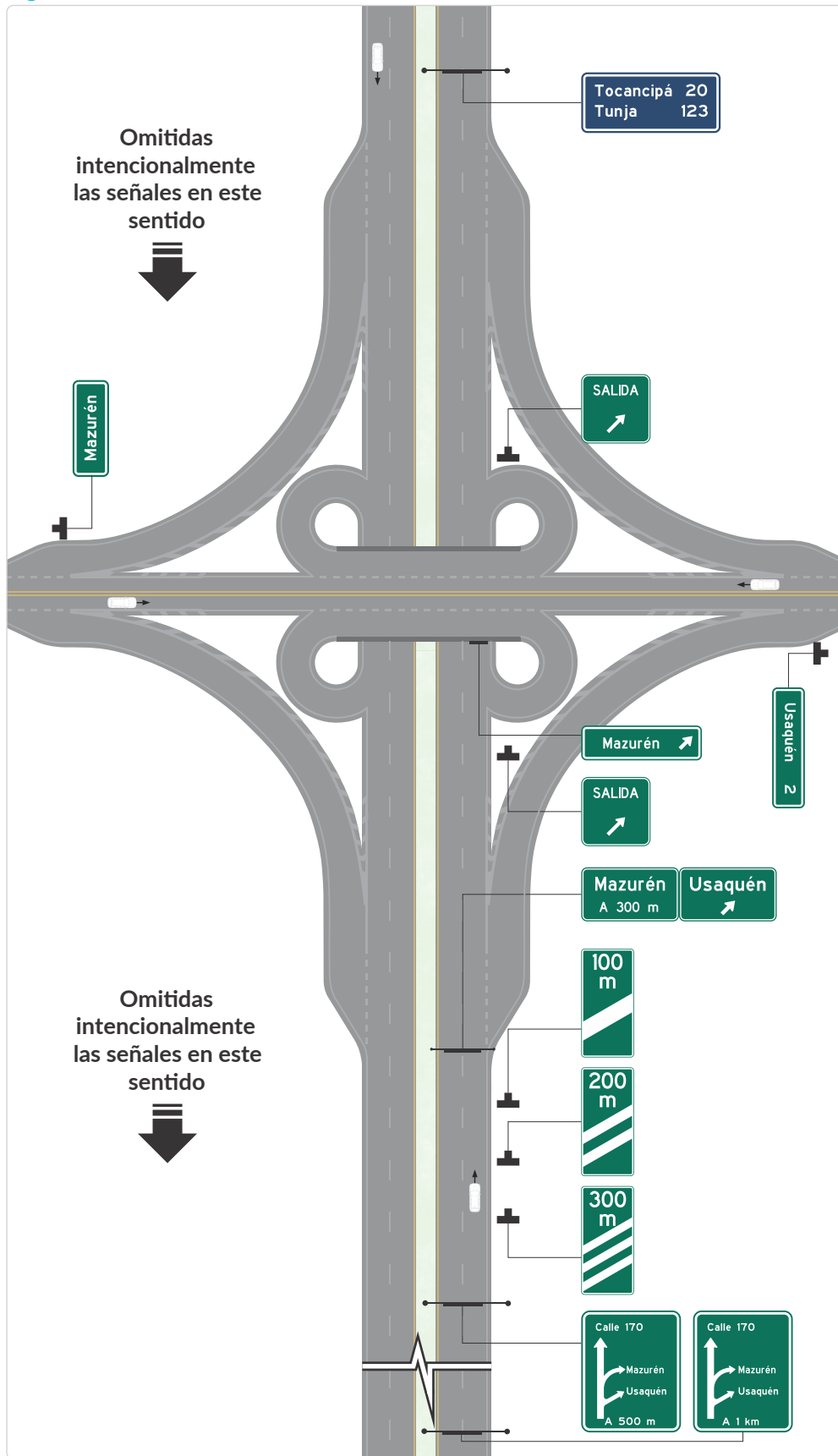


Figura 2-45. Ubicación de señales informativas en intercambiador tipo trébol

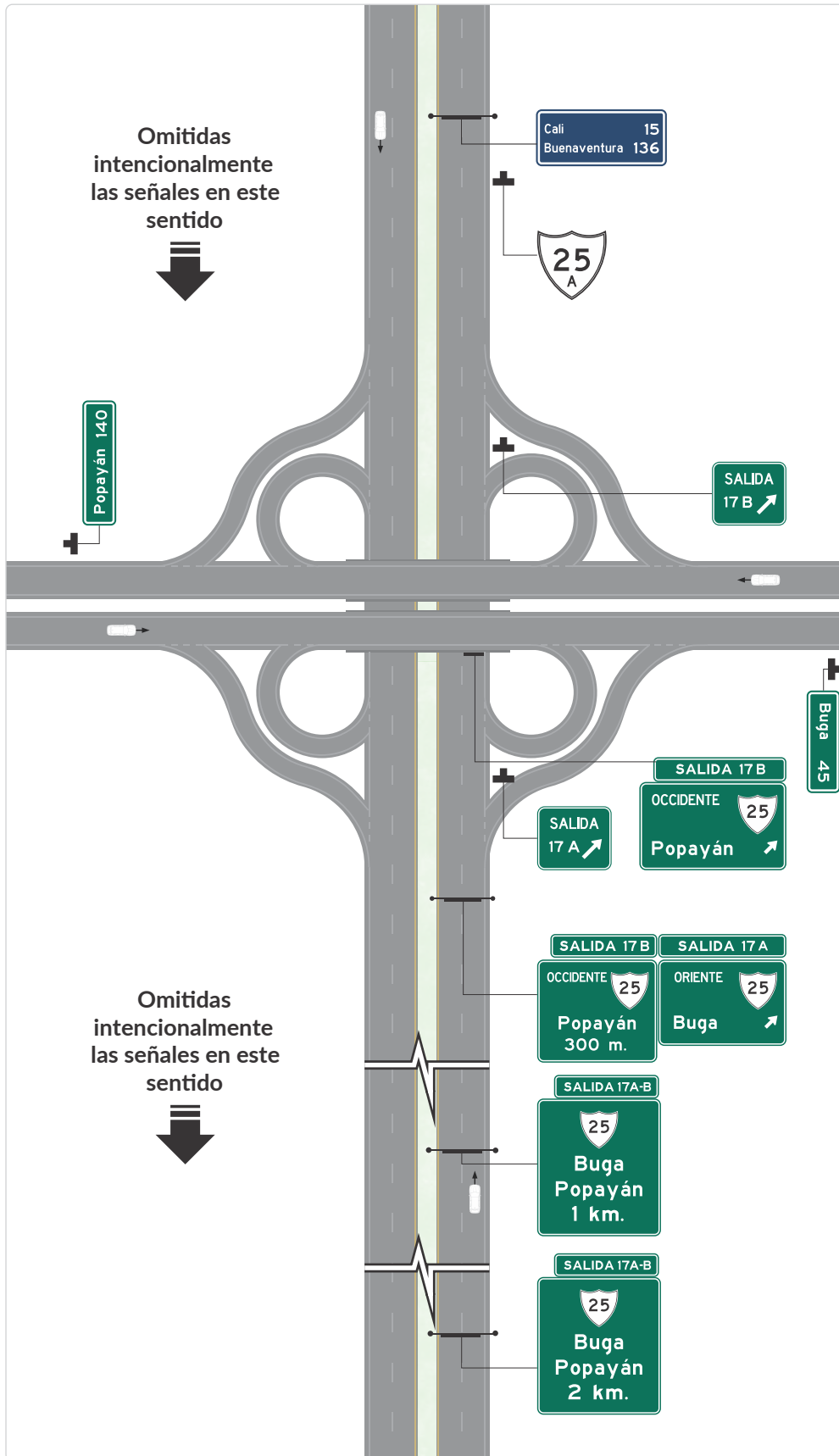
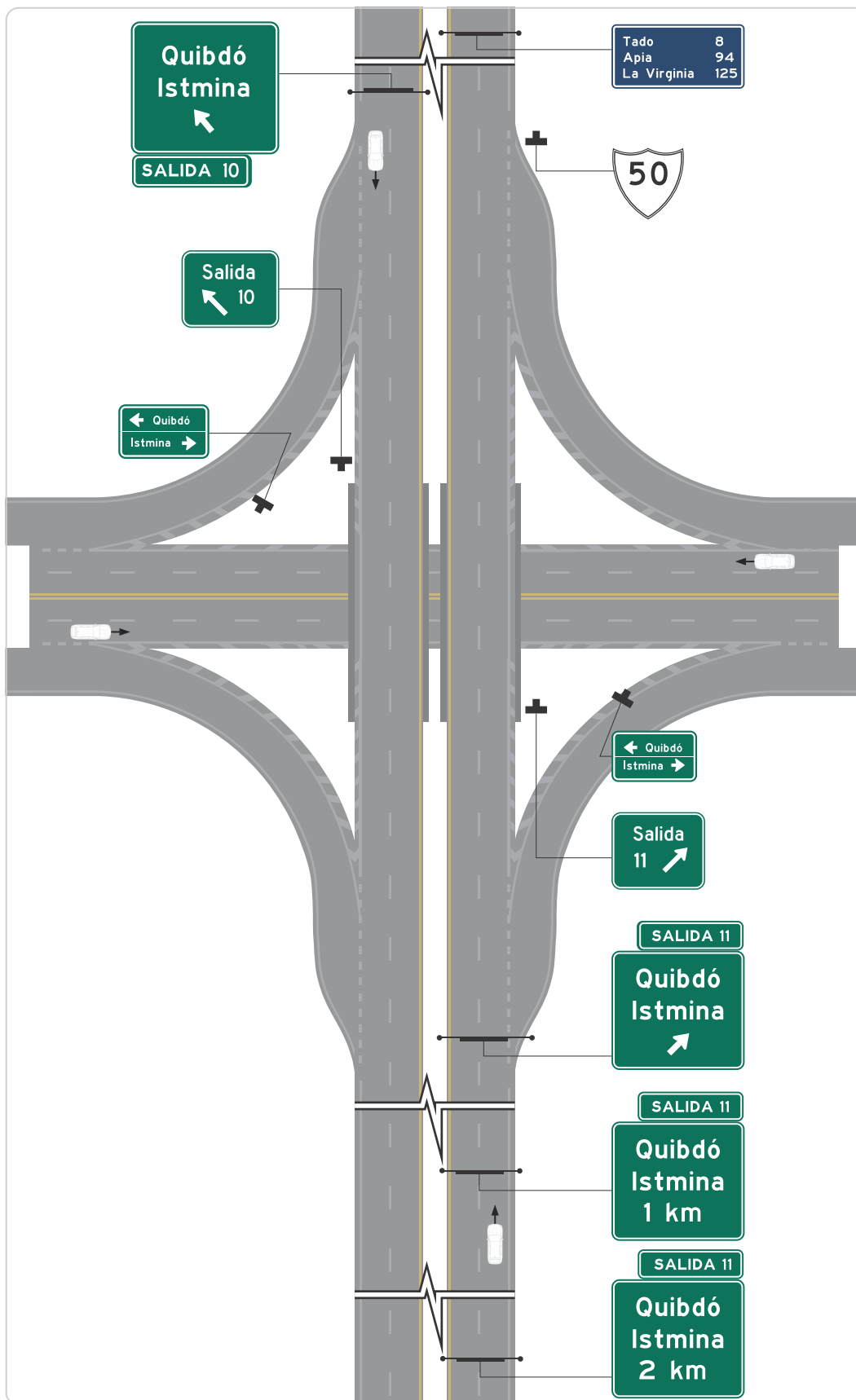


Figura 2-46. Ubicación de señales informativas en intercambiador tipo diamante



### 2.4.3.7. Sistemas de soporte elevados

Debido a que el ancho de los tableros es variable de acuerdo con el tamaño de la letra y el texto de la señal, el diseño estructural del sistema de soporte a emplear y el correspondiente a la cimentación debe ser realizado y presentado, por un profesional en diseño estructural idóneo, teniendo en cuenta tipo de terreno, cargas vivas y muertas, entre otras, a las que estará sometido el soporte; este diseño deberá ser avalado por la autoridad de tránsito o la entidad responsable de la infraestructura vial.

Las bases de estos soportes se deben instalar a una distancia lateral de seguridad<sup>15</sup>, la cual debe aumentar en función de la velocidad máxima permitida en la vía; al respecto, el profesional idóneo deberá revisar las condiciones de seguridad de las zonas laterales, llevando a cabo las acciones necesarias para mitigar el riesgo generado por los soportes de este tipo de señalización. Estos soportes deben estar recubiertos por pintura o láminas flexibles, retrorreflectivas, de color amarillo y negro, dispuestas en franjas hasta una altura no menor a 1,5 m a fin de ser visibles para todos los usuarios; dichas franjas obedecerán a las consideradas por los Marcadores de obstáculos, y deben tener un ancho de 30 cm.

Adicionalmente, se recomienda que el profesional idóneo, bajo su criterio técnico, recomiende el uso de sistemas de contención vehicular, los cuales deben diseñarse e instalarse por la autoridad de tránsito o entidad responsable de la infraestructura, aplicando la Metodología para el diseño, selección e instalación de sistemas de contención vehicular<sup>16</sup> o aquella que la complemente, sustituya o actualice, en caso de requerir la protección de los actores viales frente a estos soportes, por la connotación de objeto contundente que se configura, dada su ubicación.

Estos soportes pueden ser de tres tipos a saber:

- Tipo bandera.
- Tipo doble bandera.
- Tipo pórtico.

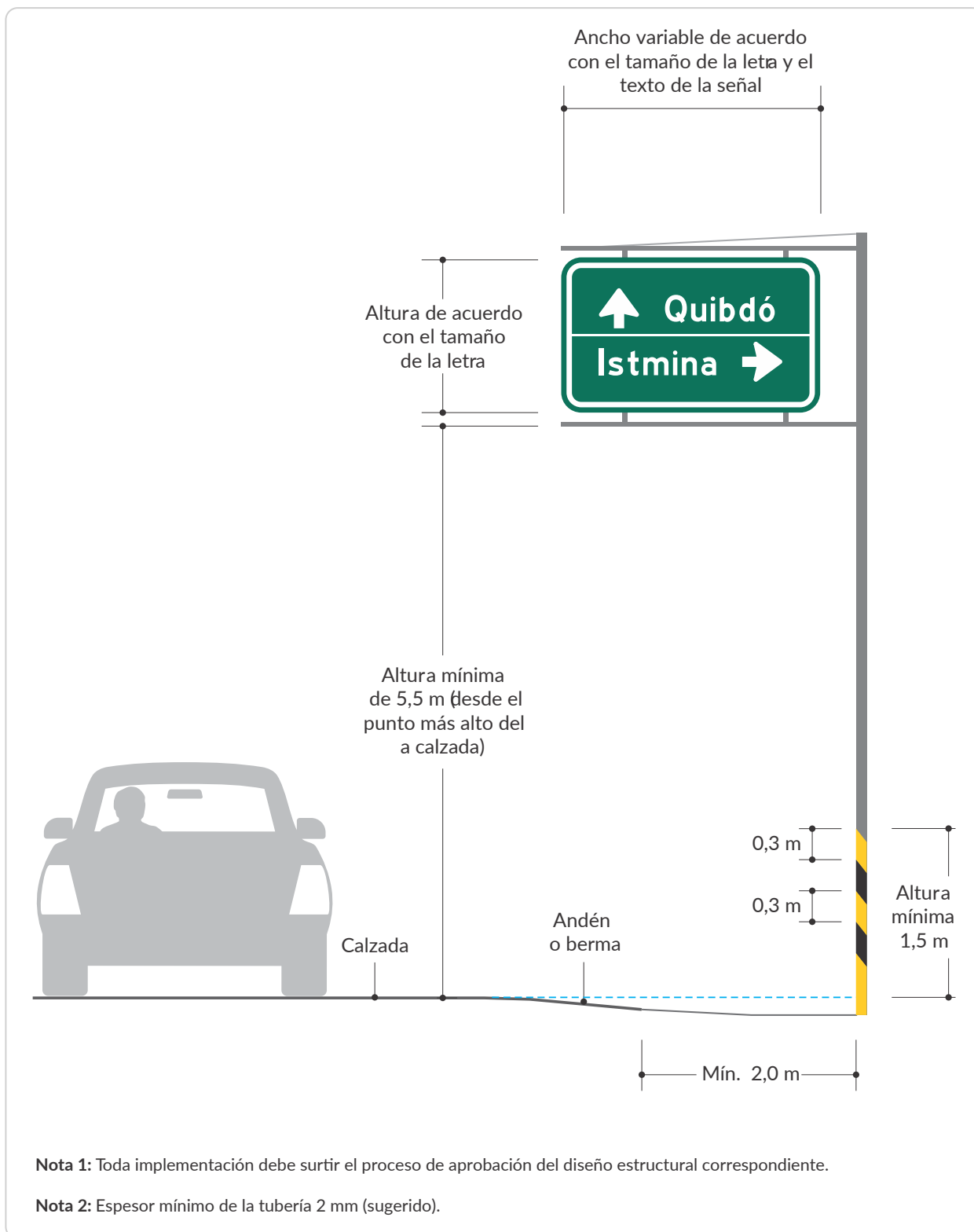
A continuación, se presentan esquemáticamente los lineamientos de los tipos de soportes elevados, con sugerencias en cuanto a materiales y dimensiones de los elementos, los cuales pueden variar a otros tipos como secciones doble T o I, secciones cilíndricas, entre otras, siempre y cuando se cuente con el diseño estructural.



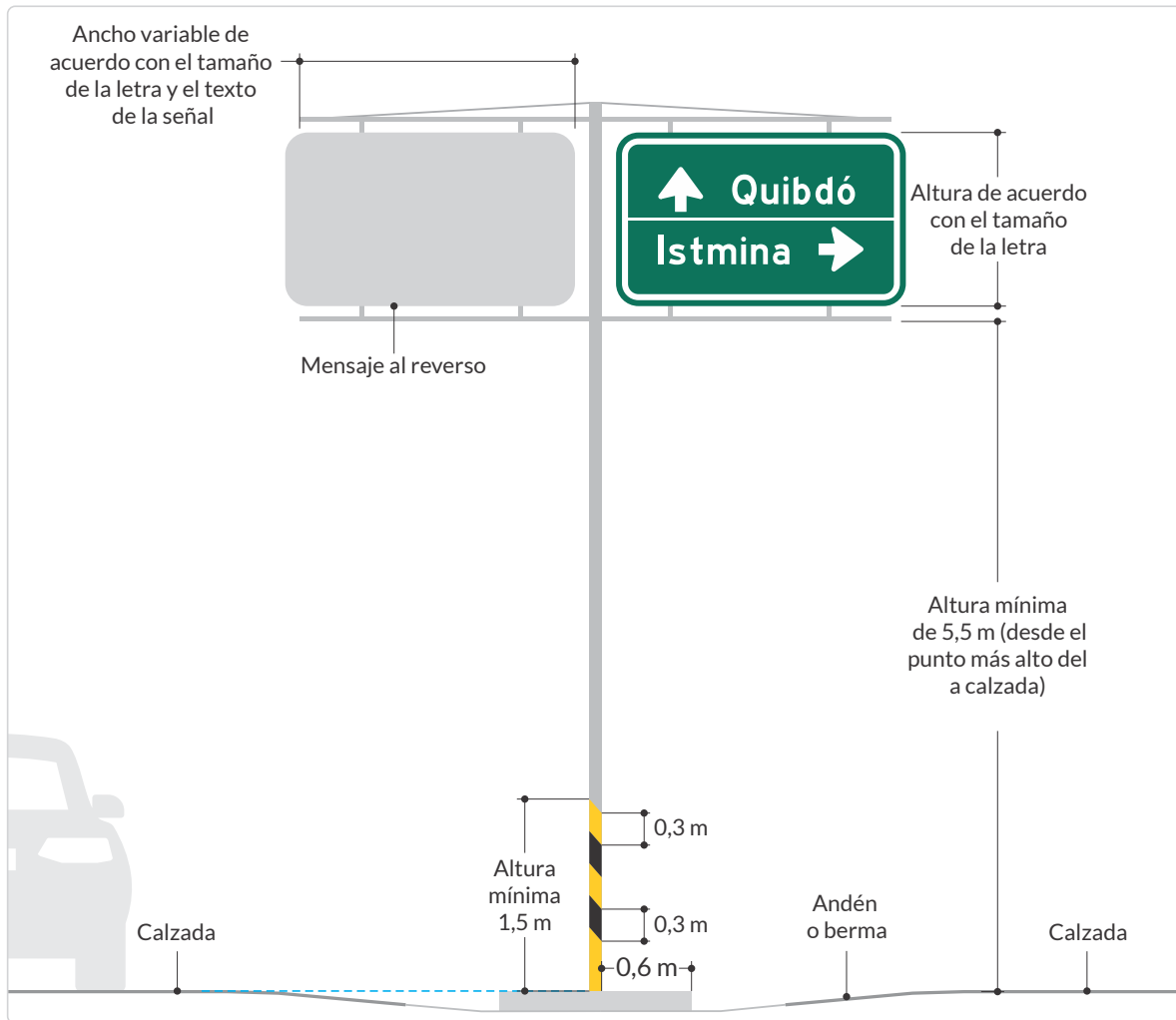
15. Mínimo 2 m, en función de la velocidad máxima (American Association of State Highway and Transportation Officials, 2011). Ver Metodología para el diseño de zonas laterales, Agencia Nacional de Seguridad Vial, 2022 vigente, o aquella que la complemente, sustituya o actualice.

16. Agencia Nacional de Seguridad Vial. Metodología para el diseño, selección e instalación de sistemas de contención vehicular, Resolución MinTransporte 20243040022485 de 2024 "Por la cual se adoptó la metodología para el diseño de sistemas de contención vehicular".

**Figura 2-47. Sistema de soporte tipo bandera**



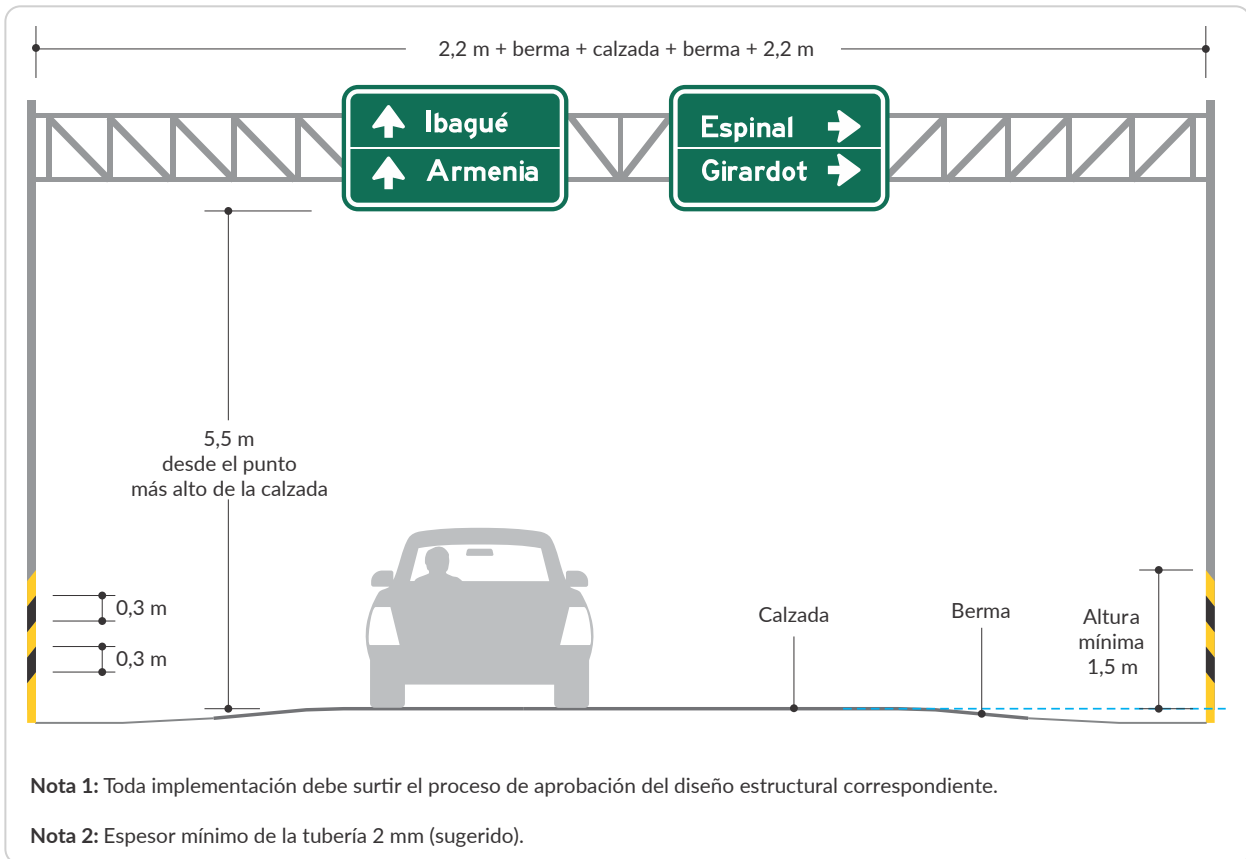
**Figura 2-48. Sistema de soporte tipo doble bandera**



**Nota 1:** toda implementación debe surtir el proceso de aprobación del diseño estructural correspondiente.

**Nota 2:** espesor mínimo de la tubería 2 mm (sugerido).

Figura 2-49. Sistema de soporte tipo pórtico



#### 2.4.4. Señales de dirección, de posición y de indicación

En el caso de las señales informativas, el mensaje no siempre se entrega a través de una sola señal, sino que también puede darse en una secuencia de señales diseñadas y ubicadas para funcionar en conjunto. Dependiendo de las características y jerarquía de la vía, corresponde utilizar todas o solo algunas de las señales indicadas en el inciso a. *Señales de dirección, de posición o de indicación, del numeral 2.4.2. Clasificación.*

Es así como en el caso de vías de doble calzada multicarril o vías en general, cada una de las señales informativas forma parte de un sistema (Ver Figura 2-50. *Ubicación de señales informativas en intercambiador tipo glorieta*) en el que:

- La señal de preseñalización alerta sobre la proximidad de una salida y sus destinos.
- La de dirección indica el tipo de maniobra a realizar.
- La de salida inmediata indica el lugar y ángulo de salida.
- La de confirmación corrobora los destinos e indica distancias a estos.
- La de identificación vial como su nombre lo indica, identifica la vía.
- La de localización individualiza los destinos y lugares por los que pasa la vía.

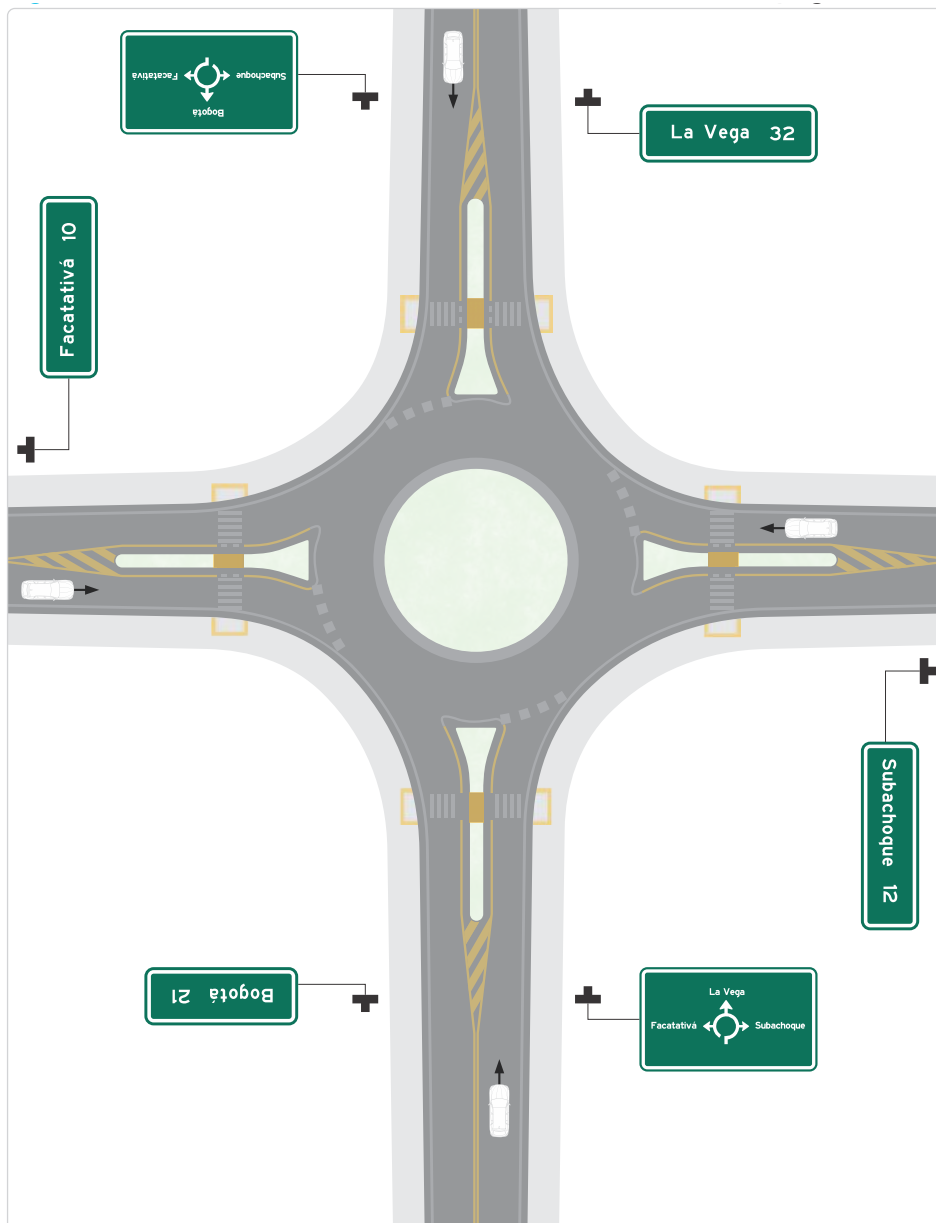
En todo caso:

- De usarse una flecha indicando un giro a la derecha, esta se debe colocar al lado derecho de la señal.
- Cuando la flecha apunta hacia arriba o a la izquierda, debe ser colocada al lado izquierdo de la señal.
- De colocarse numerales de distancia, estos deben ubicarse a la derecha del nombre del destino pertinente.

- De mostrarse más de un destino en una señal, el nombre del destino más cercano debe ubicarse sobre el del más lejano.

Teniendo en cuenta la variedad de mensajes que se pueden transmitir por medio de estas señales, se recomienda el uso de paneles o señales de mensajería variable (Ver numeral 2.7. *Sistemas de señalización variable*), en donde se podrá complementar el mensaje con distancia u otras indicaciones o información de interés para el conductor.

**Figura 2-50.** Ubicación de señales informativas en intercambiador tipo glorieta





**2.4.4.1. Señales de preseñalización**

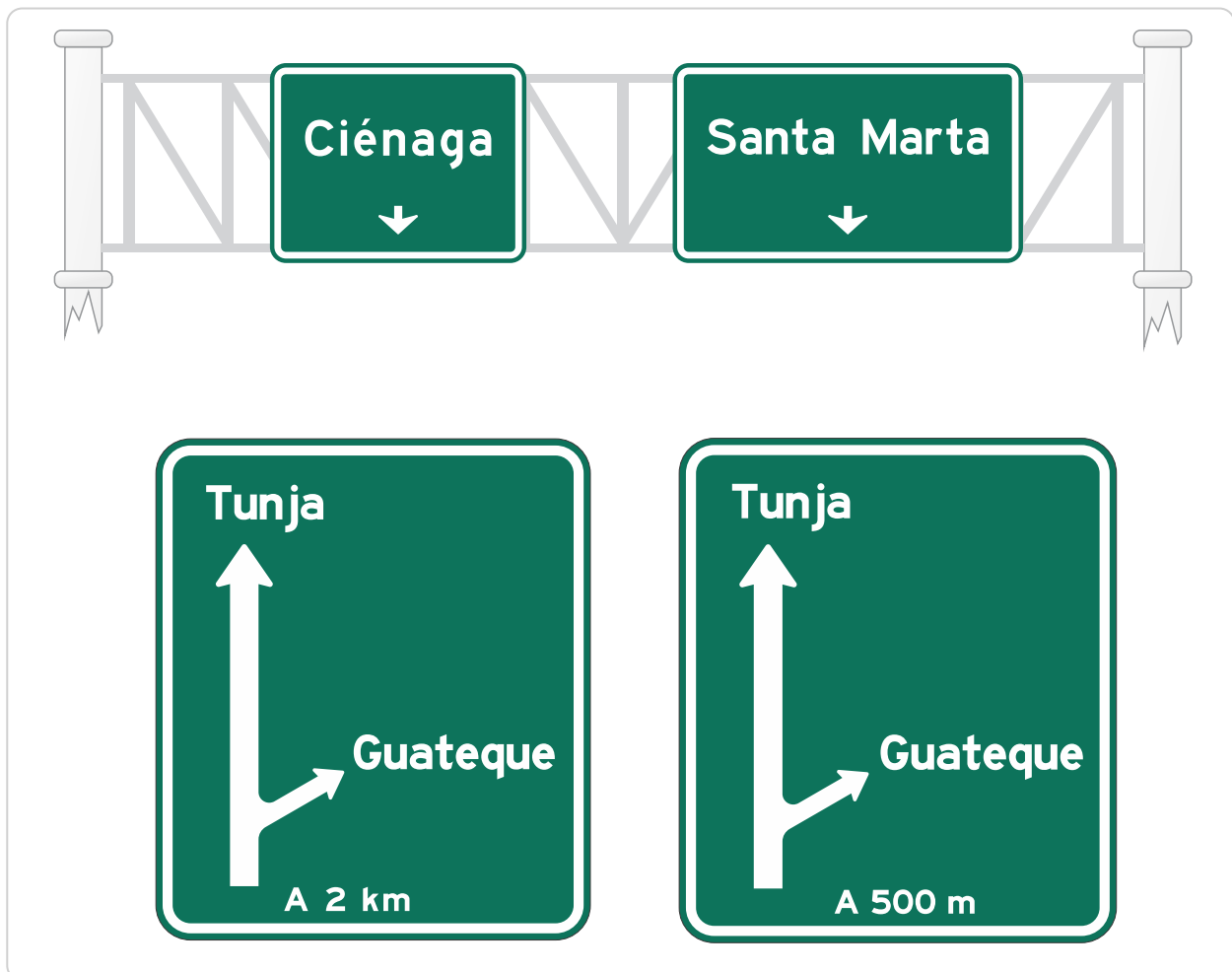
Estas señales informan sobre la proximidad de un cruce o intersección con otras vías, indicando la distancia a estos, el nombre o código de las vías y los destinos importantes que ellas permiten alcanzar. Con esta información los conductores pueden iniciar la selección del carril o los carriles que le permiten salir de la vía o continuar en ella. En la *Figura 2-51. SI-05D Señales de Preseñalización* se muestran ejemplos de estas señales y los parámetros de diseño.

Se usan en vías de doble calzada multicarril y en vías con flujos de salida importantes.

En vías doble calzada multicarril deben ser instaladas aproximadamente a dos km de un enlace y reiteradas a no menos de 500 m de éste; la instalación de una tercera señal, entre las dos anteriores, puede justificarse cuando el tránsito de vehículos pesados es significativo o la geometría de la ruta dificulta la visibilidad de las señales.

En vías convencionales rurales, estas señales deben ubicarse a no menos de 300 m del cruce o salida. En el caso urbano, a no menos de 200 m.

**Figura 2-51. SI-05D Señales de preseñalización**



## a. Señal ruta alternativa

Figura 2-52. SI-05C Ruta alternativa

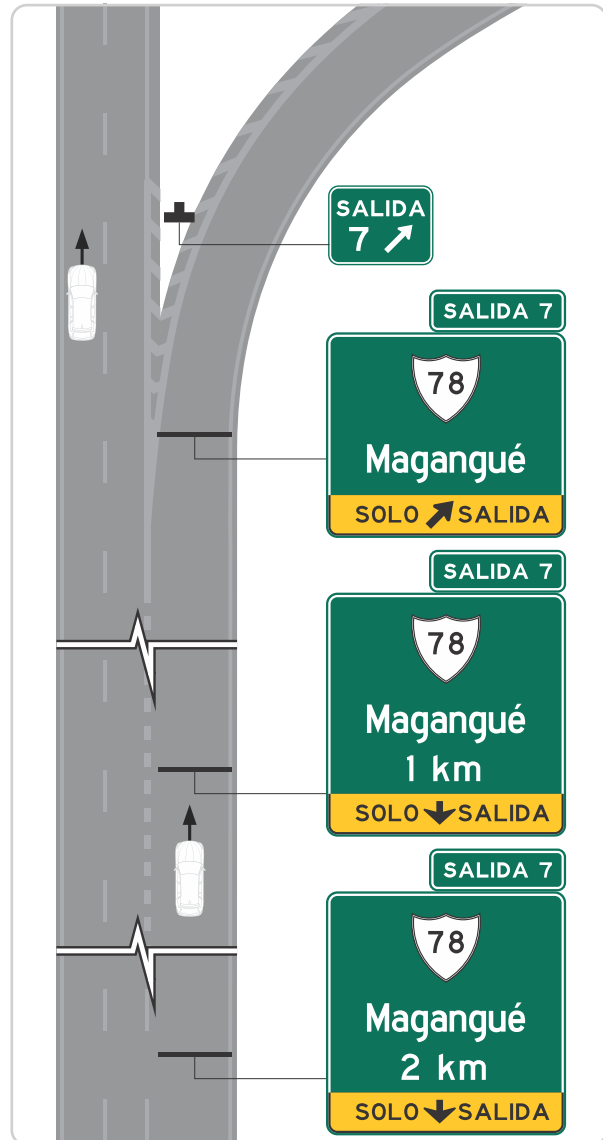


Esta señal es un caso especial dentro de las señales de preseñalización; se utiliza en calles urbanas para informar a los conductores la ruta que deben seguir en el caso que requieran girar en una intersección cercana, pero dicho movimiento está prohibido.

La información entregada debe permitir al conductor identificar las vías por las que debe continuar para evitar el giro restringido y alcanzar su destino. Puede contener, en la parte inferior, el nombre de una o más vías, así como la señal reglamentaria que justifica la ruta indicada. Su instalación requiere de la ubicación a lo largo de la ruta propuesta de señales informativas que guíen al conductor a la ruta indicada.

## b. Señal SOLO SALIDA

Figura 2-53. Señal SOLO SALIDA



Cuando un carril es discontinuo en un enlace o intercambiador, se deberá adosar una placa tipo lama amarilla con letras, borde y flecha negra para indicar la situación; las características de estas letras deben ir conforme a lo descrito en el numeral 2.4.3.2. *Tamaño de letras.*

#### 2.4.4.2. Señales de dirección

Estas señales informan sobre destinos importantes a los que es posible acceder al tomar una salida, así como los nombres de las vías que conducen a ellos y la dirección de la salida, lo que indica a los conductores el tipo de maniobra requerida para abandonar la vía o continuar en ella. En la Figura. 2-55. Señales de dirección SALIDA se muestran ejemplos de estas señales.

En vías de doble calzada multicarril se ubican al inicio de carriles suplementarios o de desaceleración, o aproximadamente a 300 m del inicio de la salida, pudiendo complementarse con la señal de dirección SALIDA referida en la sección sobre señales informativas propias de vías doble calzada, multicarril y vías en general, que más adelante se describen. En vías de calzada unidireccional, se ubican entre 10 y 50 m antes de la intersección o en el inicio del carril de giro o de salida, si lo hay.

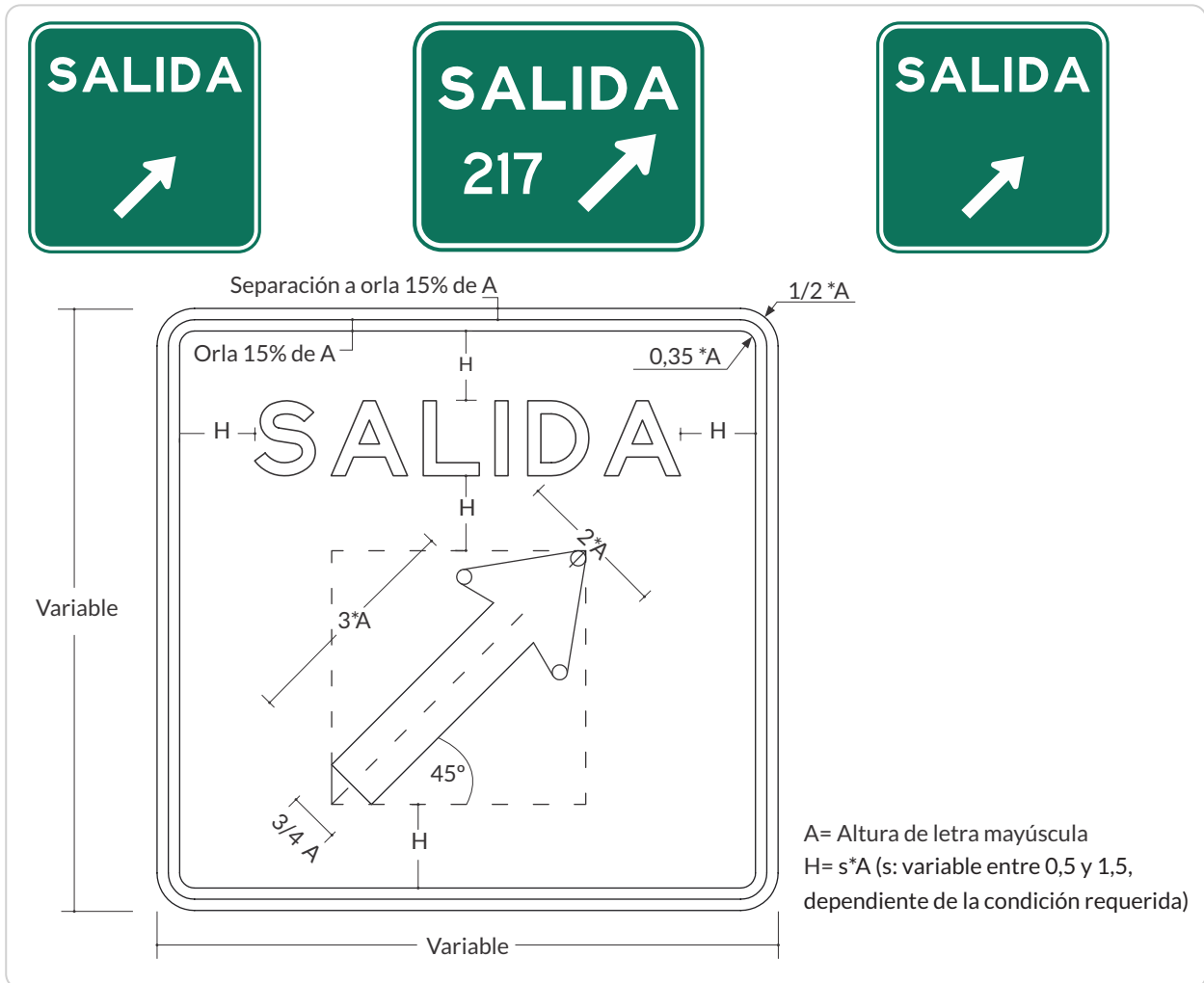
Para no generar confusión a los conductores, cuando se utilizan en conjunto con señales de preseñalización, ambas deben contener leyenda idéntica.

En señales de dirección compuestas, las flechas que indiquen destinos hacia la derecha se ubican próximas al borde derecho de la señal y las que señalan destinos hacia la izquierda o hacia arriba, próximas al izquierdo. El orden en el que se colocarán los destinos en la señal será el siguiente: en primer lugar, aquel situado en dirección recta; a continuación, el que está ubicado hacia la izquierda y el último el que está ubicado hacia la derecha. Cuando se indique más de un destino, estos deben estar separados por una línea horizontal centrada y equidistante entre los renglones, para dejar claro cual flecha tiene relación con su correspondiente destino y cada destino tendrá una flecha. En caso de ser necesario indicar más destinos, deben ser colocadas más señales de este tipo, separadas a una distancia no menor de 60 m.

Figura 2-54. SI-05 Señales de dirección



Figura 2-55. Señales de dirección SALIDA



La señal de salida tiene como única función, precisar el lugar donde nace la bifurcación y el ángulo aproximado de esta respecto de los carriles que continúan por la vía principal, indicando a los conductores que desean salir de la vía dónde y en qué dirección deben realizar la maniobra requerida. Se debe ubicar en el vértice formado por el carril de salida y los que continúan.

Dado que la función de esta señal es corroborar la información entregada con anterioridad por señales de preseñalización y otras de dirección, solo debe utilizarse en conjunto con ellas.

En vías doble calzada multicarril, esta señal solo lleva la leyenda “SALIDA”, “CARRIL DE

EMERGENCIA” o “RETORNO”, y una flecha oblicua ascendente u horizontal que represente adecuadamente el ángulo de la salida. En el caso de vías doble calzada o autopistas, con salidas enumeradas, se coloca el número de la salida en la señal.

#### a. Salida inmediata

En vías unidireccionales y bidireccionales, las señales informativas de dirección de salida inmediata se usan para indicar la salida o dirección a tomar para alcanzar un determinado destino o para efectuar un retorno, así como también para indicar el lugar preciso donde se encuentra la salida a una pista de emergencia.

**Figura 2-56.** SI-05A Señales de dirección / salida inmediata



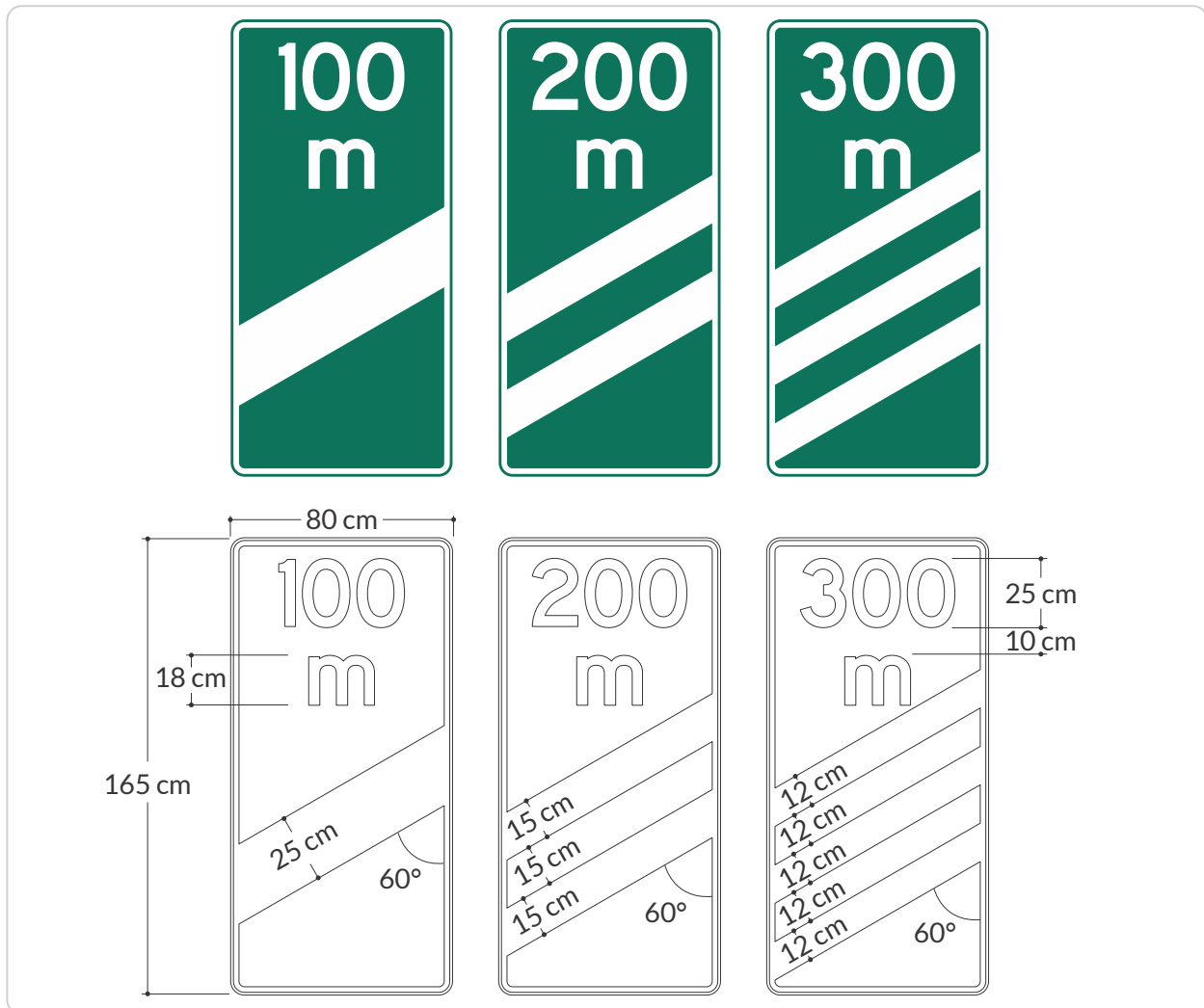
**b. Balizas de acercamiento**

Se utilizan solo en autopistas y en vías doble calzada y multicarril, para indicar la distancia de 300 m, 200 m y 100 m al inicio del carril de desaceleración de salida. Solo se deben usar en conjunto con señales de preseñalización y de dirección.

En el caso de enlaces que presenten dos salidas consecutivas, solo deben ser usadas para la primera de ellas.

No deben ser instaladas en accesos a autopistas o vías doble calzada multicarril, desde vías de una calzada.

**Figura 2-57.** Señales de dirección / balizas de acercamiento



### 2.4.4.3. Señales de confirmación

Estas señales tienen como función, confirmar a los conductores que la vía a la cual se han incorporado los conduce al destino elegido, entregando información de distancia a éste y a otros destinos a que la vía conduce. Deben contener a lo menos el o los destinos entregados con anterioridad en la vía de origen por las señales de preseñalización y de dirección.

La señal debe indicar a lo sumo tres destinos, uno de los cuales, el más lejano a la señal, debe corresponder a una ciudad importante que sirve de referencia. El destino más cercano se debe ubicar siempre en su parte

superior. A la derecha de cada destino debe figurar la distancia a ellos.

Las distancias que se indiquen deben ser las que efectivamente existen a los lugares de destino expresadas en kilómetros, sin decimales.

Estas señales se instalan una vez finalizado el carril de incorporación a la nueva vía. De esta manera, la información presentada es de utilidad tanto para los vehículos que han ingresado a la vía como para los que ya transitaban por ella. Ver Figura 2-58. SI-06 Señales de confirmación.

**Figura 2-58. SI-06 Señales de confirmación**



### 2.4.4.4. Señales de identificación vial

Tienen como función individualizar la vía, indicando su nombre, código o numeración.

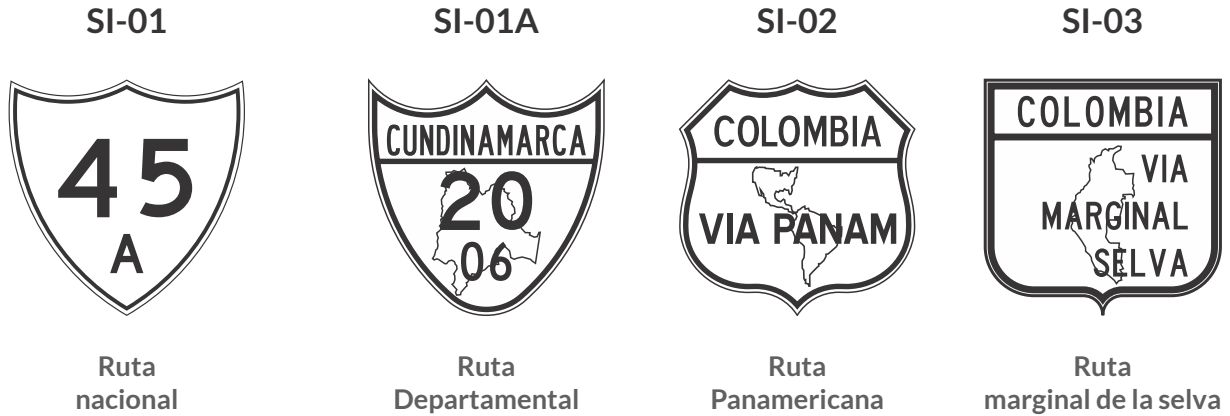
Se utilizan para indicar el número característico de la vía, de acuerdo con la codificación oficial establecida por la reglamentación de nomenclatura vial vigente, o aquella disposición que la complementa, sustituya o actualice, expedida por el Ministerio de Transporte o quien haga sus veces. Dada su función, en autopistas y vías doble calzada multicarril, estas señales deben colocarse más frecuentemente que en otras vías, sin considerarse esto como una restricción. Se recomienda

su instalación como mínimo en las salidas de entornos urbanos.

Los detalles de forma y dimensiones de cada señal de identificación vial relacionada a continuación se describen en el Anexo denominado Banco de Señales y Abecedario del presente Manual:

- SI-01 RUTA NACIONAL
- SI-01A RUTA DEPARTAMENTAL
- SI-02 RUTA PANAMERICANA
- SI-03 RUTA MARGINAL DE LA SELVA

**Figura 2-59.** Señales de identificación vial



**2.4.4.5. Nombre de calles y nomenclatura urbana**

Se utilizan en vías convencionales urbanas para informar el nombre de las calles y en algunas ciudades su numeración (Ver *Figura 2-60. SI-26 Nombre de calles y nomenclatura urbana*). Se pueden colocar junto con la señal

reglamentaria SR-03 DIRECCIÓN OBLIGADA O SIGA DE FRENTE o SR-11 CIRCULACIÓN EN AMBOS SENTIDOS, como señal aérea o junto con semáforos aéreos. El tamaño de las letras se define en la *Tabla 2-15. Altura mínima de la letra para señales de calle.*

**Figura 2-60.** SI-26 Nombre de calles y nomenclatura urbana



**Tabla 2-15.** Altura mínima de la letra para señales de calle

| Montaje | Tipo de calle o arteria | Límite de velocidad (km/h) | Altura de letras minúsculas (cm) |
|---------|-------------------------|----------------------------|----------------------------------|
| Elevado | Todas                   | Todas                      | 20,0                             |
| A nivel | Mayor a 2 carriles      | > 60                       | 15,0                             |
| A nivel | Mayor a 2 carriles      | ≤ 60                       | 12,5                             |
| A nivel | 2 carriles              | Cualquiera                 | 10,0                             |

En el poste que sostiene esta señal, o en los semáforos a los que se adosan, se puede instalar para uso de personas con y/o en situación de discapacidad visual, una placa o vinilo adhesivo con información en lenguaje Braille sobre los nombres y numeración de las calles o vías comprendidas en la intersección, y una indicación con los cuatro puntos cardinales. Dicha placa o vinilo adhesivo se debe instalar a una altura no mayor a 1,5 m o en la parte superior del botón de demanda peatonal en los postes de semáforos que cuenten con este dispositivo; sus dimensiones serán determinadas por la autoridad de tránsito competente, teniendo presente el mensaje a indicar y que no deben constituir un elemento de riesgo para los peatones

#### 2.4.4.6. Señales de localización

Estas señales tienen como función indicar límites jurisdiccionales de ciudades o zo-

nas urbanas, identificar ríos, lagos, parques, puentes, túneles, lugares históricos y otros puntos de interés que sirven de orientación a los usuarios de la vía. Se ubican en el límite jurisdiccional, en el caso de barrios, comunas, ciudades o regiones, y próximas a lugares como los mencionados. Ver Figura 2-61. *Señales de localización.*

Cuando estas señales informativas se instalen a nivel y contengan nombres de túneles, ríos, puentes y similares, el tamaño de las letras podrá ser de 15 cm, aun cuando, dada la velocidad de la vía, se requiera un tamaño superior. Excepcionalmente, solo cuando una localidad o lugar se considere como atractivo turístico de la zona, y su nombre figure en un panel junto a señales de atractivo turístico, el color de fondo de toda la señal debe ser de color marrón y las letras y símbolos de color blanco.

**Figura 2.61.** Señales de localización

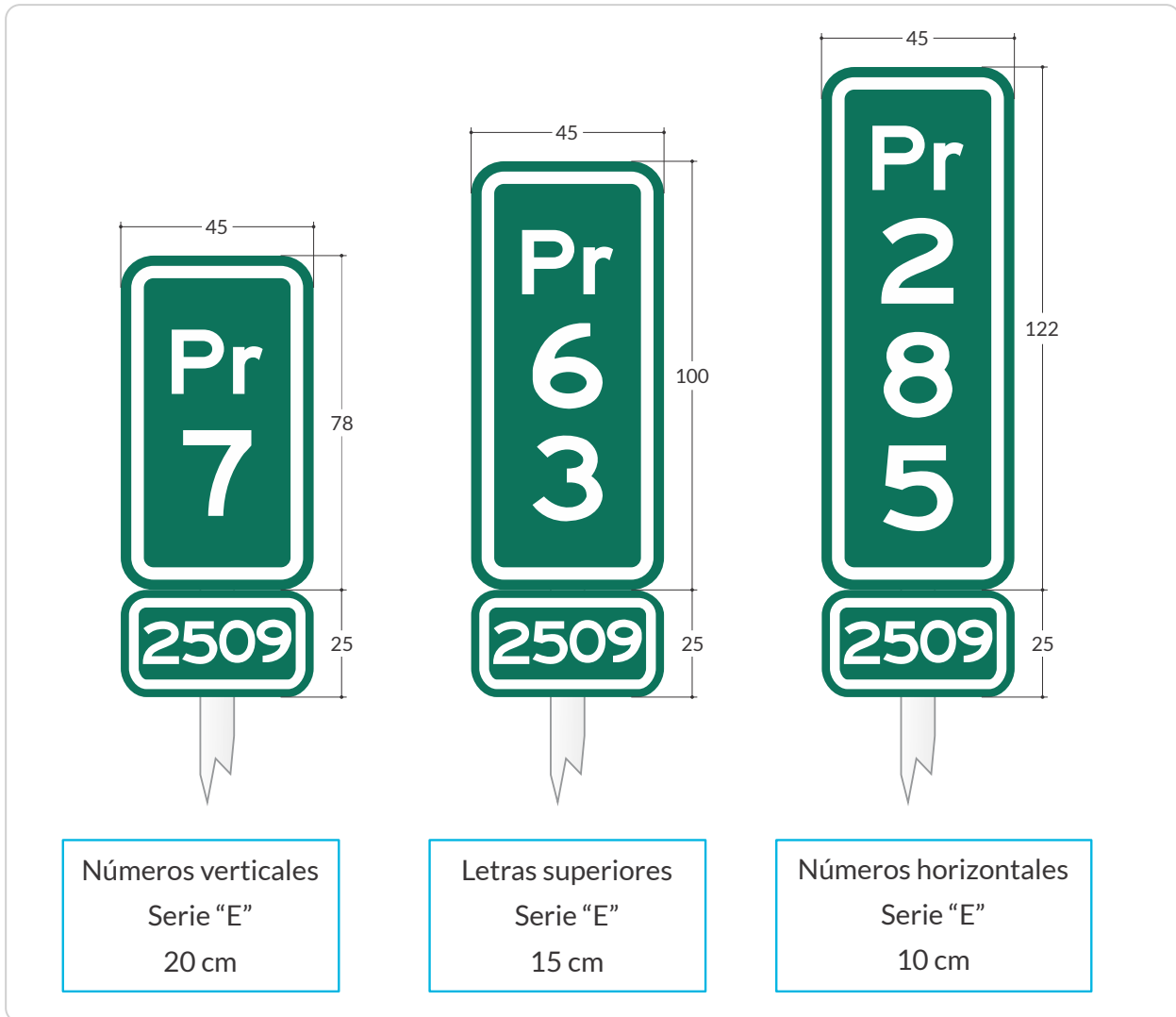


**2.4.4.7. Señales SI-04 Postes de referencia**

Las señales Postes de referencia se colocan en las vías rurales (incluye aquellas vías en entornos sub urbanos y de pasos urbanos), en los puntos de referencia para informar a los usuarios de la vía su posición relativa en

kilómetros en la ruta, así como la identificación de la ruta y el tramo. En rutas nacionales o departamentales, el kilometraje comenzará en 0 en el punto más al sur u oeste del tramo, y deberán corresponder a los PR del inventario vial.

**Figura 2-62. SI-04 Señales postes de referencia**



Esta señal se fijará sobre un sistema de soporte con las condiciones establecidas en el numeral 2.1.5. Sistemas de soporte de este Manual. La altura libre del tablero debe medirse desde la superficie del terreno hasta la parte inferior del mismo y debe ser entre 0,8 m y 1,0 m, con el fin de garantizar su visibilidad por parte de los conductores.

En vías de una calzada y doble sentido de circulación se instalará alternada en el lado derecho e izquierdo, con doble tablero para que sea visible desde los dos sentidos de circulación, teniendo en cuenta que al lado derecho del sentido de avance del abscisado irán los PR pares. En vías de doble calzada, se instalarán con tablero sencillo en cada kiló-

metro en el costado derecho del sentido de avance.

### 2.4.5. Esquema de señalización para guiar al usuario a su destino

En las señales informativas, el mensaje se entrega a través de un sistema cuya complejidad depende del tipo de vía que se señala, de su velocidad de operación, de la magnitud del flujo vehicular, del número de vehículos que salen, entran o cruzan la vía, del nivel de peligrosidad de la intersección, de los movimientos peatonales existentes, del entorno y de otros factores.

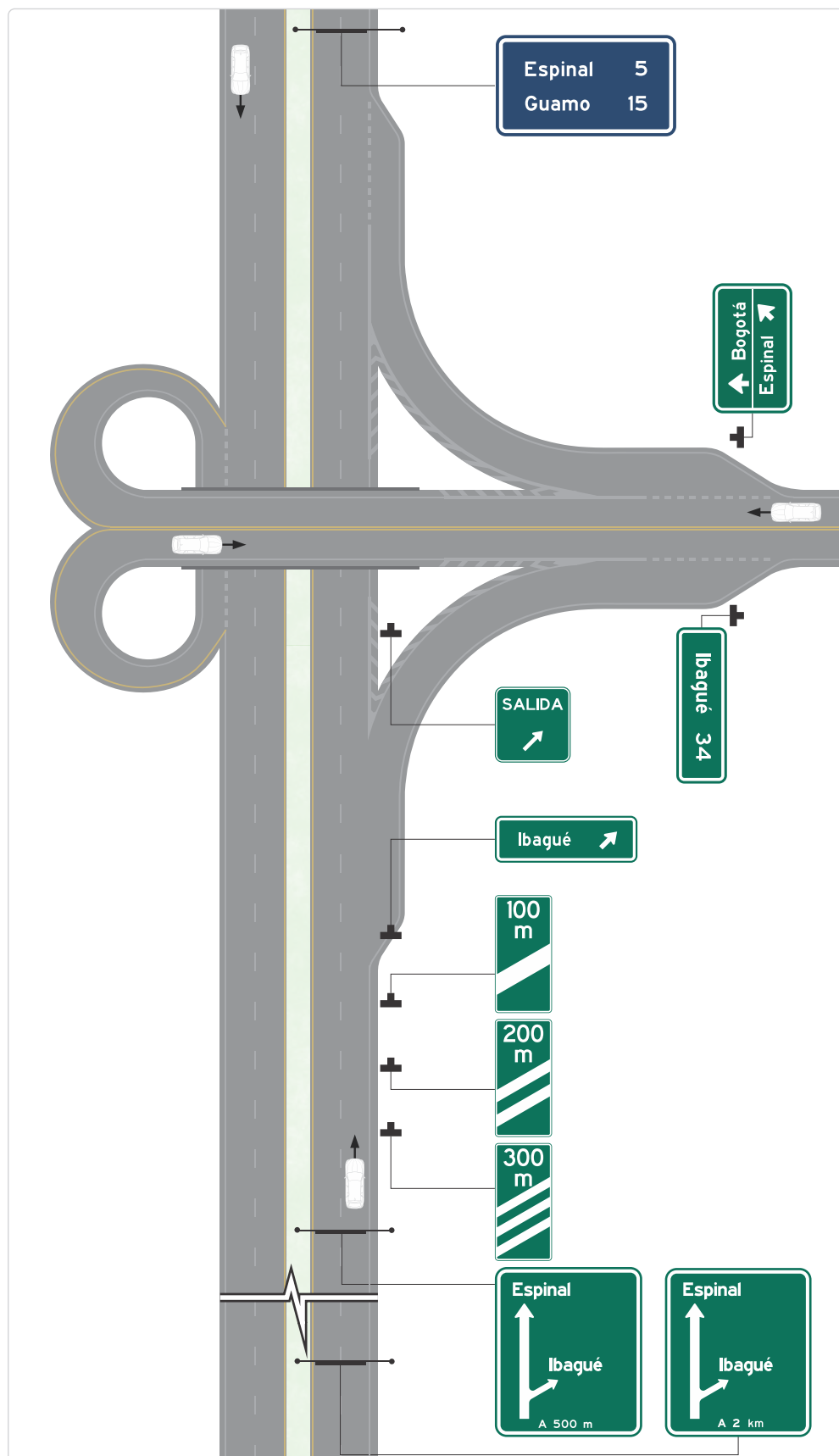
A continuación se describen, en orden descendente de complejidad, cinco esquemas tipo de señalización informativa, que cubren autopistas, vías de doble calzada multicarril, hasta vías urbanas con bajos niveles de tránsito y bajas velocidades de operación, sin perjuicio de las señales de advertencia de peligro o reglamentarias que correspondan en cada caso, y que ya se han descrito en este mismo Manual.

#### a. Señalización informativa en vías de doble calzada - Esquema 1

En el caso de vías de doble calzada, el sistema de señalización informativa está compuesto siempre por señales de pre-señalización, que alertan sobre la proximidad de una salida; de dirección, que indican la naturaleza de las maniobras que es necesario realizar; balizas de acercamiento, que muestran la proximidad a 300 m, 200 m y 100 m de la salida; de salida inmediata, que precisan el lugar y ángulo de la salida; de confirmación, que validan la maniobra realizada indicando destinos principales y distancias a ellos, y de localización, que informan la ubicación de lugares o destinos específicos. Dadas las mayores velocidades de operación de este tipo de vías, en general las señales son de mayor tamaño y se debe priorizar el uso de señales elevadas sobre la calzada.



**Figura 2-63.** Esquema 1: señalización informativa en autopistas y vías de doble calzada



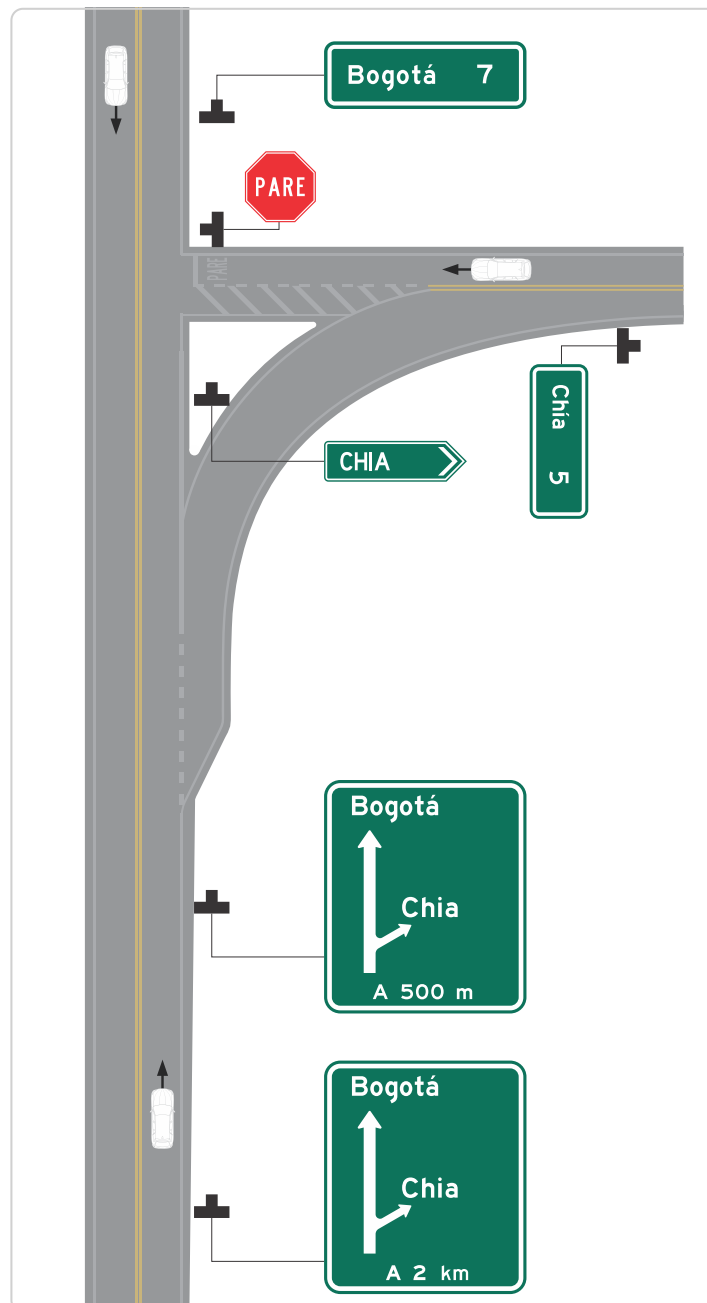
### b. Señalización informativa en vías rurales - Esquema 2

En el caso de vías rurales, el sistema de señalización informativa está compuesto siempre por señales de preseñalización que alertan sobre la proximidad de una salida; de dirección, que indican la naturaleza de la maniobra que es necesario realizar; de confirmación, que validan la

maniobra realizada indicando destinos principales y distancias a ellos y de localización, que informan la ubicación de lugares o destinos específicos.

Cuando existan bifurcaciones importantes con carriles de desaceleración puede ser necesario incorporar señales SALIDA INMEDIATA, que precisan el lugar y ángulo de la salida.

**Figura 2-64.** Esquema 2: señalización informativa en vías rurales



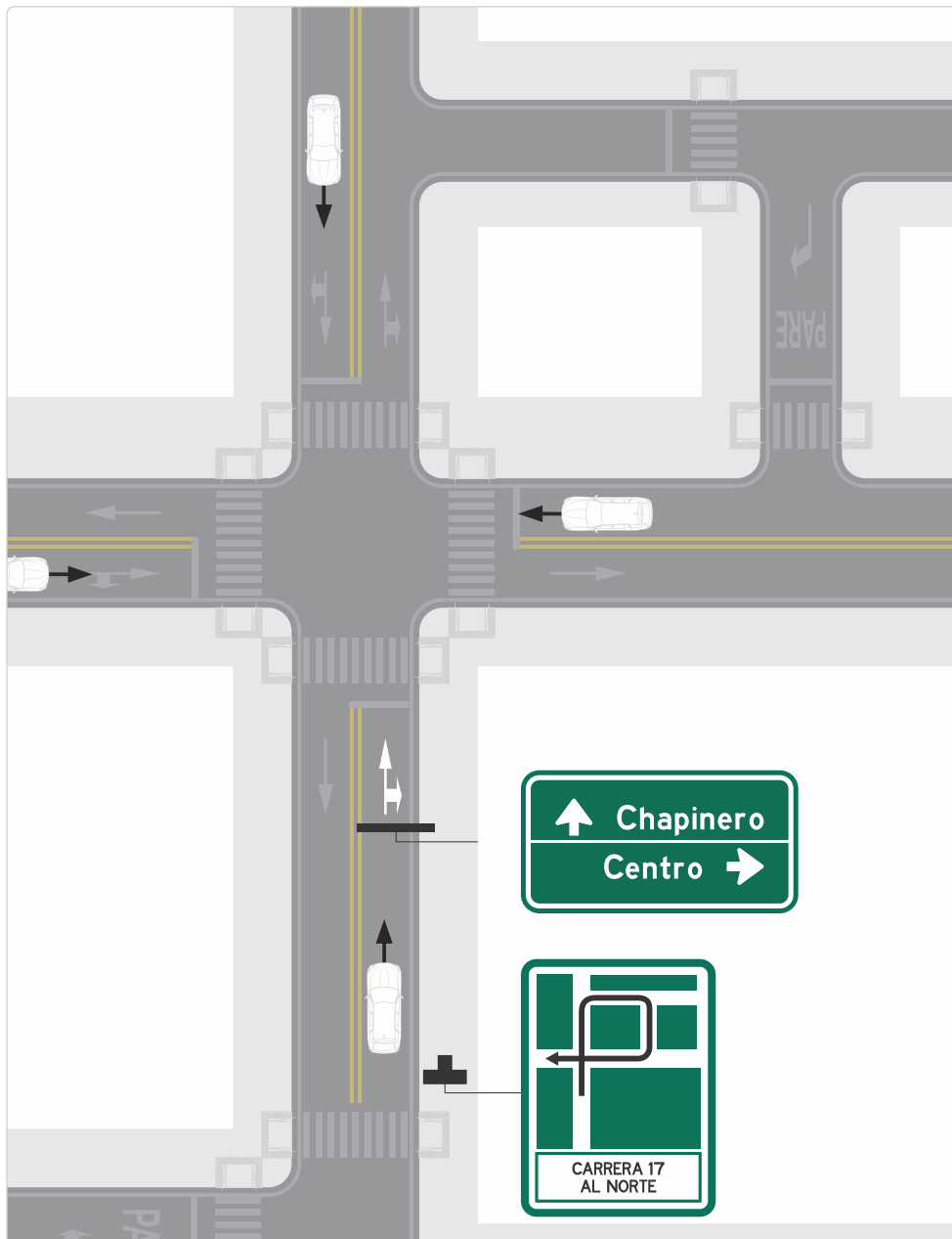
**c. Señalización informativa en vías urbanas utilizando señales de preseñalización y de dirección - Esquema 3**

Cuando se requiere informar con anticipación la proximidad de una intersección o empalme complejo con vías que conducen a destinos importantes se usan señales de preseñalización, que alertan sobre su cercanía, y de dirección, que indican la

naturaleza de las maniobras que es necesario realizar.

En algunos casos puede requerirse el uso de señales SALIDA INMEDIATA y de confirmación. Esta última no es necesaria cuando la señal SALIDA INMEDIATA contiene destinos, los que en ningún caso podrán ser más de dos.

**Figura 2-65. Esquema 3: señalización informativa en vías urbanas utilizando señales de preseñalización y de dirección**



## 2.5. Señales informativas de servicios generales y especiales

Existe un grupo de señales cuya función es informar a los usuarios sobre la oferta de servicios personales o para los vehículos que se encuentran disponibles en la vía, como son teléfonos, sitios de interés, hospedajes, restaurantes, primeros auxilios, venta de combustibles, servicios de taller, entre otros, que se encuentran próximos a la vía, así como otras señales de información especial como se indica en la *Figura 2-66. Señales informativas de servicios generales y especiales.*

En la mayoría de los casos, la ubicación de los servicios es obvia y no requiere señalización; sin embargo, en casos en que la información

de existencia o ubicación del lugar no sea tan obvia, se requiere la instalación de este tipo de señales.

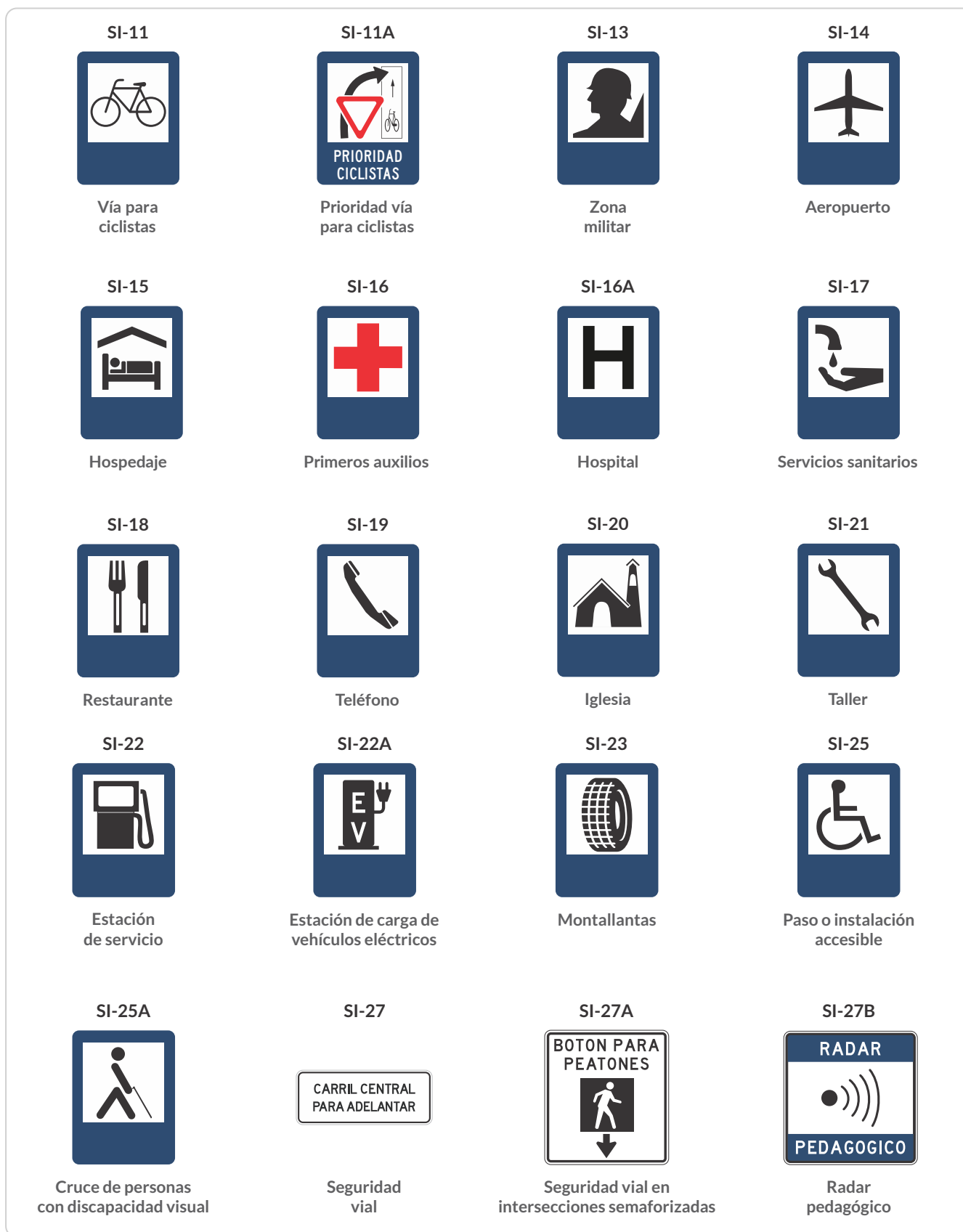
La forma es rectangular y el color de fondo azul, con un recuadro de color blanco con la simbología pertinente o texto de color negro, excepto las señales SI-27 SEGURIDAD VIAL y SI-27A SEGURIDAD VIAL EN INTERSECCIONES SEMAFORIZADAS, cuyo fondo es de color blanco con orla y texto de color negro.

Para orientar mejor al conductor, pueden contener una flecha blanca o texto con la distancia entre la señal y el servicio, integrado a la señal, o con una placa adosada en la parte inferior, conservando el mismo patrón de colores de estas señales, así como el mismo ancho de la señal a la que se adosa. Un ejemplo de este caso se presenta en la *Figura 2.68. Representación de la dirección o distancia, del servicio indicado en las señales informativas.*

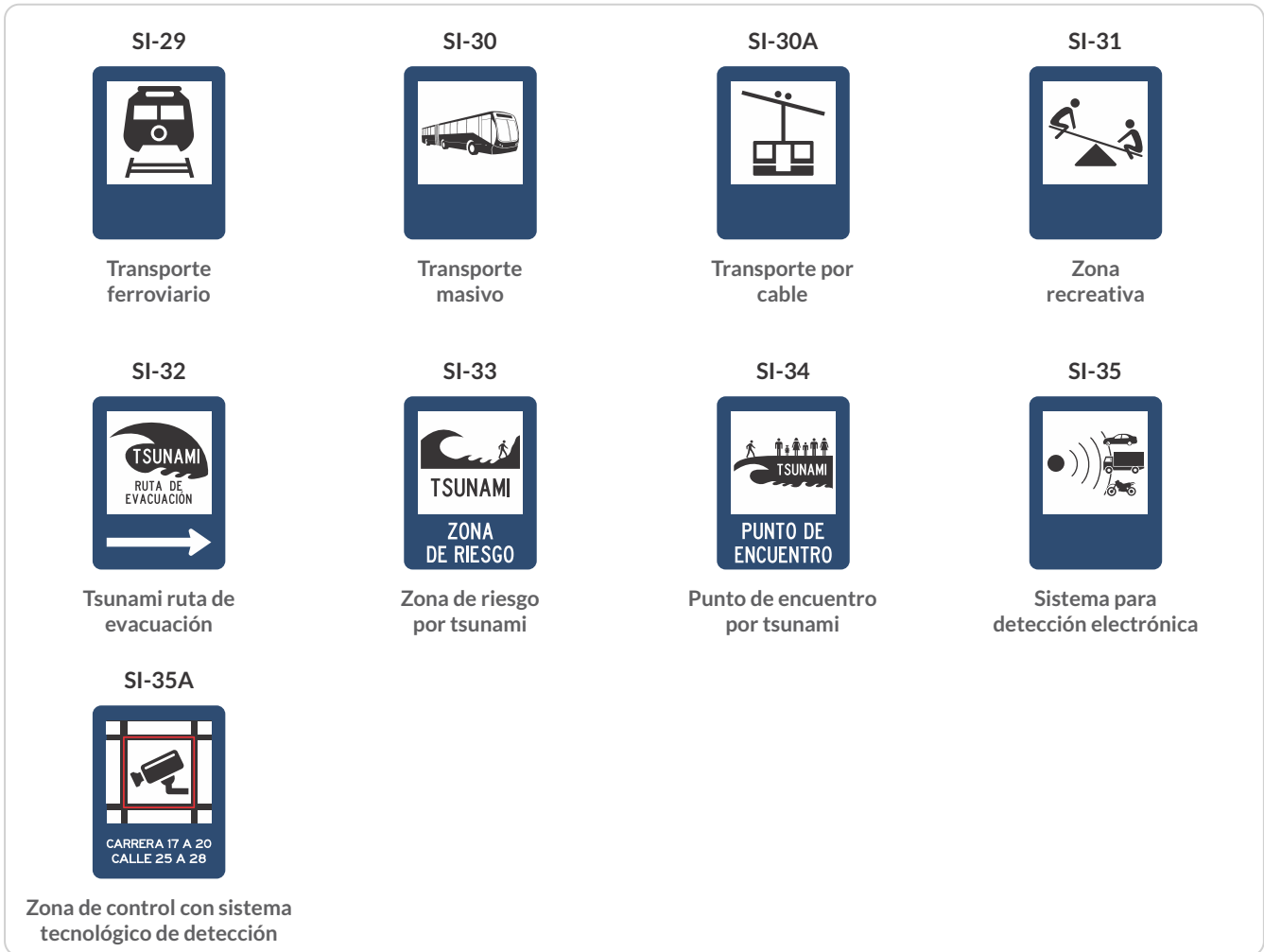
**Figura 2-66. Señales informativas de servicios generales y especiales**



Figura 2-66. Señales informativas de servicios generales y especiales (continuación)



**Figura 2-66.** Señales informativas de servicios generales y especiales (continuación)



Se recomienda instalarlas al inicio de la vía de acceso al lugar donde está localizado el servicio general, en cuyo caso deben llevar una flecha de color blanco apuntando en la dirección de la maniobra de salida. Se instalan al costado de la vía, entre 500 m y 1 km antes del lugar a señalar.

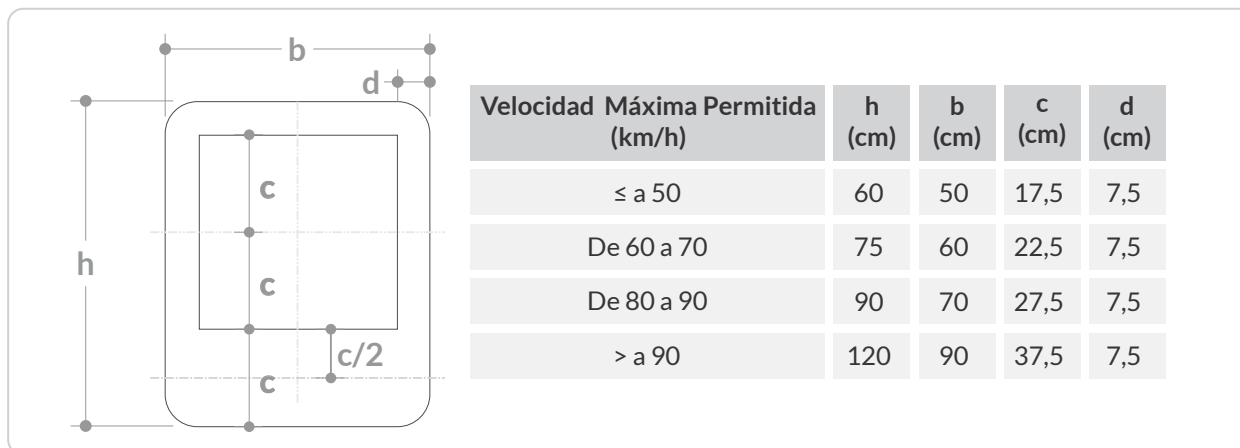
Estas señales son informativas, y por ende su diagramación, tamaño, visibilidad, retrorreflexión, ubicación, altura, orientación y sistema de soporte deben cumplir con todos los requere-

mientos descritos en el numeral 2.1. Generalidades de las señales verticales.

Cuando se trata de varios servicios generales a los que se accede desde un mismo punto se pueden instalar hasta seis pictogramas agrupados en un mismo panel o tablero. De ser rectangulares, su dimensión máxima estará limitada a las dimensiones de los pictogramas a incluir según las dimensiones señaladas en el ANEXO BANCO DE SEÑALES, las cuales se encuentran asociadas a la velocidad máxima.



**Figura 2-67.** Dimensiones para señales de servicios generales y especiales



**Figura 2-68.** Representación de la dirección o distancia, del servicio indicado en las señales informativas



**Figura 2-69.** Panel de señales de servicios generales y especiales



Estas señales pueden ubicarse en la proximidad de una localidad, paso urbano o zona urbana, cumpliendo con las dimensiones mínimas.

En ningún caso se debe modificar una señalización existente para agregar en ella infor-

mación de un servicio general. En todo caso, la ubicación de las señales reglamentarias, de preseñalización y de dirección prevalecen sobre las señales de servicio general, debiendo mantenerse, entre todas las señales, una distancia mínima de 60 m.

## SI-07 SITIO DE PARQUEO



Esta señal se emplea para informar a los actores viales el sitio mismo, la dirección o la distancia a la cual se encuentra un lugar autorizado para el estacionamiento de vehículos.

## SI-07A ZONAS ESPECIALES DE PARQUEO



Esta señal se emplea cuando las Autoridades de Tránsito reglamenten zonas especiales de parqueo en vía, el texto “zona azul” podrá variar por “ZER” cuando se trate de zonas de estacionamiento regulado, o por el nombre o símbolo/logo del proyecto de parqueo a implementar. El nombre asignado a cada zona deberá incluirse en la señal. La información referente a días de la semana, horarios y tarifas podrá darse a través de placas informativas adosadas al soporte de la señal.



**SI-07B ZONAS ESPECIALES DE PARQUEO DE BICICLETAS**

Esta señal se emplea para informar a los usuarios el sitio mismo, la dirección o la distancia a la cual se encuentra un lugar autorizado para el estacionamiento exclusivo de bicicletas. El pictograma de la bicicleta puede ser reemplazado por el de otro vehículo unipersonal de movilidad activa, de requerirse.

**SI-07C ZONAS ESPECIALES DE PARQUEO DE VEHÍCULOS ELÉCTRICOS**

Esta señal se emplea para informar a los usuarios el sitio mismo, la dirección o la distancia a la cual se encuentra un lugar autorizado para el estacionamiento exclusivo de vehículos eléctricos, si se cuenta con esta prelación. Se permite su uso para vehículos eléctricos unipersonales.

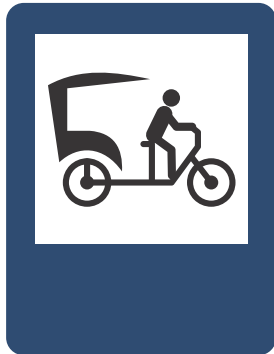
**SI-08 PARADERO DE BUSES**

Esta señal se emplea para informar a los usuarios el sitio mismo, la dirección o la distancia de un lugar autorizado como paradero de buses.

Se recomienda adicionar una placa adosada en la parte inferior que recuerde la prohibición de parqueo “NO ESTACIONAR”, cuando se instale antecedendo la zona de paradero. En vías urbanas se recomienda adosar en la parte inferior una placa con información sobre las rutas con paradas programadas en ese sitio.

**SI-09 ESTACIONAMIENTO DE TAXIS**

Esta señal se emplea para informar a los usuarios la dirección o la distancia a la cual se encuentra un sitio destinado al estacionamiento de taxis autorizados, disponibles para la prestación del servicio.

**SI-09 A ESTACIONAMIENTO DE TRICIMÓVILES**

Esta señal se emplea para informar a los actores viales la dirección o la distancia a la cual se encuentra un sitio destinado al estacionamiento de tricimóviles autorizados y disponibles para la prestación de este servicio.

También podrá usarse para indicar los sitios autorizados para el ascenso y descenso seguro de pasajeros, adosando una placa en la parte inferior de la señal, con la leyenda "PARADERO".

**SI-10 SERVICIO DE TRANSBORDADOR**

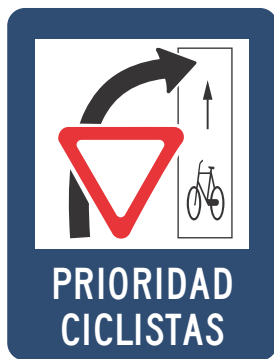
Esta señal se emplea para informar a los usuarios el sitio mismo, la dirección o la distancia a la cual se encuentra un servicio de transbordador.

### SI-11 VÍA PARA CICLISTAS



Esta señal se emplea para informar a los usuarios el sitio mismo, la dirección o la distancia a la cual se encuentra un tipo de ciclo infraestructura o vía exclusiva para este actor vial. También podrá utilizarse para informar la ubicación de ciclo infraestructuras, en cuyo caso podrá ir acompañada de una placa adosada en la parte inferior de la señal, indicando los días de uso y los horarios.

### SI-11A PRIORIDAD VÍA PARA CICLISTAS



Esta señal se emplea para informar a los usuarios el sitio mismo, la dirección o la distancia a la cual se encuentra una intersección con un tipo de ciclo infraestructura o vía exclusiva para ciclistas, en donde se debe ceder el paso, dando la prioridad a los ciclistas.

Cuando se decida instalar en el sitio mismo debe estar complementada con la leyenda "PRIORIDAD CICLISTA" dentro de la señal, para otras condiciones dicha leyenda debe incluirse en una placa adosada a la parte inferior de la señal.

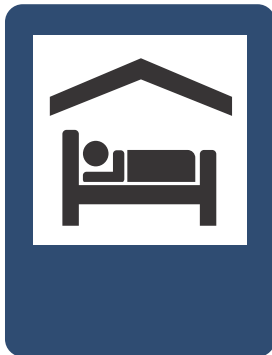
### SI-13 ZONA MILITAR



Esta señal se emplea para informar a los usuarios el sitio mismo, la dirección o la distancia a la cual se encuentra una zona militar o de policía, en donde pueden existir reglamentaciones especiales para el tránsito.

**SI-14 AEROPUERTO**

Esta señal se emplea para informar a los usuarios la dirección o la distancia a la cual se encuentra un aeropuerto.

**SI-15 HOSPEDAJE**

Esta señal se emplea para informar a los usuarios el sitio mismo, la dirección o distancia a la cual se encuentra un lugar destinado a prestar el servicio de alojamiento.

**SI-16 PRIMEROS AUXILIOS**

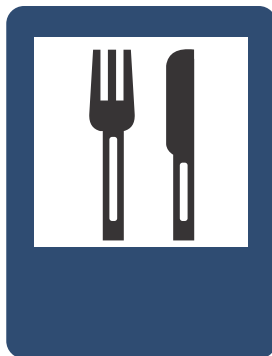
Esta señal se emplea para informar a los usuarios el sitio mismo, la dirección o la distancia a la cual se encuentra un sitio destinado para la prestación de primeros auxilios.

**SI-16A HOSPITAL**

Esta señal se emplea para informar a los usuarios el sitio mismo, la dirección o la distancia a la cual se encuentra un hospital, puesto de salud o establecimiento para la prestación de servicios de salud, indicando que conviene adoptar precauciones, entre ellas evitar los ruidos en lo posible.

**SI-17 SERVICIOS SANITARIOS**

Esta señal se emplea para informar a los usuarios el sitio mismo, la dirección o la distancia a la cual se encuentra ubicado un sitio destinado para la prestación de servicios sanitarios al público.

**SI-18 RESTAURANTE**

Esta señal se emplea para informar a los usuarios el sitio mismo, la dirección o la distancia a la cual se encuentra un sitio destinado a la venta de alimentos o restaurante.

**SI-19 TELÉFONO**

Esta señal se emplea para informar a los actores viales el sitio mismo, la dirección o la distancia a la cual se encuentra ubicado un servicio telefónico de uso público.

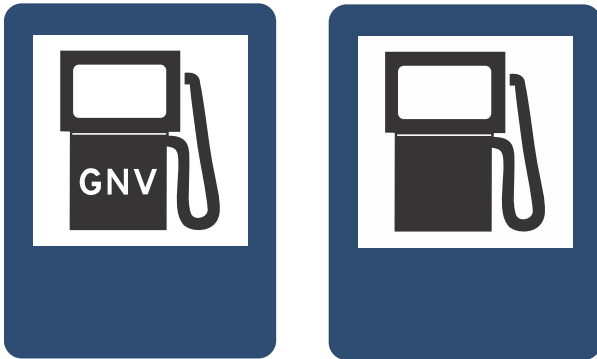
**SI-20 IGLESIA**

Esta señal se emplea para informar a los usuarios el sitio mismo, la dirección o la distancia a la cual se encuentra ubicada una iglesia, oratorio o centro de oración. En las señales ubicadas en el sitio mismo, podrá indicarse, mediante placa adosada en la parte inferior de la señal, los horarios de los oficios religiosos.

**SI-21 TALLER**

Esta señal se emplea para informar a los usuarios el sitio mismo, la dirección o la distancia a la cual se encuentra ubicado un servicio para reparación de automotores y/o bicicletas; en tal caso se podrá adosar una placa en la parte inferior realizando dicha precisión, con la palabra "BICI".



**SI-22 ESTACIÓN DE SERVICIO**

Esta señal se emplea para informar a los usuarios la dirección o la distancia a la cual se encuentra un lugar destinado para el abastecimiento de combustibles. Dicha señal podrá incluir las letras GNV para indicar abastecimiento de gas natural vehicular.

**SI-22A ESTACIÓN DE CARGA DE VEHÍCULOS ELÉCTRICOS**

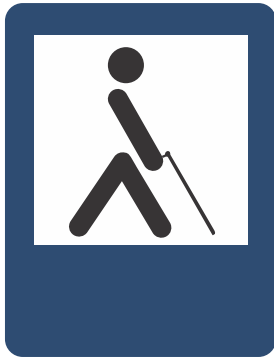
Esta señal se emplea para informar a los usuarios la dirección o la distancia a la cual se encuentra un lugar destinado al suministro de energía para la recarga eléctrica de vehículos o electrolinera.

**SI-23 MONTALLANTAS**

Esta señal se emplea para informar a los usuarios el sitio mismo, la dirección o la distancia a la cual se encuentra un servicio de reparación de llantas.

**SI-25 PASO O INSTALACIÓN ACCESIBLE**

Esta señal se emplea para informar a los usuarios el sitio mismo, la dirección o la distancia a la cual se encuentra un cruce seguro a través de la vía, diseñado especialmente para personas con movilidad reducida o con y/o en situación de discapacidad; también, para indicar a los usuarios el sitio de parqueo destinado exclusivamente para personas con movilidad reducida.

**SI-25A CRUCE DE PERSONAS CON Y/O EN SITUACIÓN DE DISCAPACIDAD VISUAL**

Esta señal se emplea para informar a los usuarios el sitio mismo, la dirección o la distancia a la cual se encuentra un cruce seguro a través de la vía, diseñado especialmente para personas con y/o en situación de discapacidad visual. Se recomienda incorporar una placa adosada con dicha información en lenguaje Braille.

**SI-27 SEGURIDAD VIAL**

Esta señal se emplea para recordar a los usuarios de las vías, disposiciones o recomendaciones de seguridad vial que deben tener en cuenta en su viaje, que no pueden darse a través de las otras señales del presente Manual. El mensaje transmitido no debe tener más de dos líneas de texto. Su color de fondo será blanco, con orla y letras de color negro.

**SI-27A SEGURIDAD VIAL EN INTERSECCIONES SEMAFORIZADAS**

Esta señal se emplea para reforzar la seguridad vial de los usuarios de las vías, y en especial de los peatones, indicando en intersecciones semaforizadas el sitio mismo donde se encuentra el sistema de activación por demanda de peatones mediante un "PUSH BUTTON". Se recomienda su instalación en el soporte del semáforo.

**SI-27B RADAR PEDAGÓGICO**

Esta señal se emplea para informar a los usuarios de las vías, la presencia de un dispositivo pedagógico o educativo encargado de medir la velocidad del vehículo que se aproxima. Se recomienda instalar junto a una señal SR-30 VELOCIDAD MÁXIMA PERMITIDA.

**SI-29 TRANSPORTE FERROVIARIO**

Esta señal se emplea para informar el sitio mismo, la dirección o la distancia a la que se encuentra una estación del metro, de tranvía o de cualquier otro sistema ferroviario. Como complemento a la señal, podrá adosarse una placa informativa que identifique el nombre del sistema ferroviario.

**SI-30 TRANSPORTE MASIVO**

Esta señal se usa para informar a los usuarios el sitio mismo, la dirección o la distancia a la cual se encuentra una estación o paradero exclusivo de transporte masivo de pasajeros servido por buses, diferente al metro o ferrocarril. Como complemento a la señal, podrá adosarse una placa informativa que identifique el nombre del sistema de transporte masivo.

**SI-30A TRANSPORTE POR CABLE**

Esta señal se usa para informar a los usuarios el sitio mismo, la dirección o la distancia a la cual se encuentra una estación exclusiva de transporte público por cable. Como complemento a la señal podrá adosarse una placa informativa que identifique el nombre del sistema de transporte.

**SI-31 ZONA RECREATIVA**

Esta señal se usa para informar a los actores viales el sitio mismo, la dirección o la distancia a la cual se encuentra una zona recreativa.

### SI-32 TSUNAMI RUTA DE EVACUACIÓN



Esta señal se emplea para indicar a los usuarios de las vías el sentido de la ruta de evacuación para los peatones, en el caso de presentarse un tsunami. Se ubicará al lado derecho de la vía, teniendo en cuenta el sentido de circulación de la misma.

### SI-33 ZONA DE RIESGO POR TSUNAMI



Esta señal se emplea para informar a los usuarios que se encuentran en una zona de riesgo en caso de tsunami, y que de presentarse un terremoto, las personas deben dirigirse a zonas altas o al interior del continente, para lo cual deben seguir las rutas indicadas en la señal SI-32 TSUNAMI RUTA DE EVACUACIÓN.

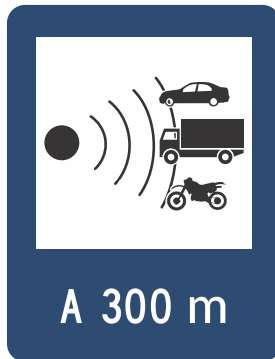
Será ubicada en todas las zonas clasificadas como de alto riesgo en caso de tsunami, en los mapas de inundación por tsunami generados por entidad competente, de acuerdo con lo contenido en el Plan Nacional de Gestión del Riesgo por Tsunami.

### SI-34 PUNTO DE ENCUENTRO POR TSUNAMI



Esta señal se emplea para informar el lugar de encuentro en caso de tsunami, sitio al cual deben dirigirse las personas por condiciones de seguridad. Será ubicada en las áreas que se consideren libres de inundación de acuerdo con los estudios tendientes a determinar las zonas de riesgo en caso de tsunami, desarrollados por entidad competente y según lo contenido en el Plan Nacional de Gestión del Riesgo por Tsunami.

## SI-35 SISTEMA PARA DETECCIÓN ELECTRÓNICA DE INFRACCIONES



\*Señal SI-35 en sistema de soporte elevado



Esta señal se emplea para informar el sitio mismo de inicio de la detección electrónica de presuntas infracciones al tránsito (con la leyenda INICIO), la dirección o la distancia (A xxx m) a la que se encuentra el tramo de influencia o el tramo vigilado por un sistema automático, semiautomático y otros medios

tecnológicos para la detección de presuntas infracciones al tránsito – SAST; puede llevar una placa adosada en la parte inferior de la misma, con la leyenda referente a la medida (DETECCIÓN ELECTRÓNICA).

Debe ubicarse siguiendo los criterios establecidos en la resolución expedida por el Ministerio de Transporte No. 20203040011245 de 2020 o aquella norma que la modifique, complemente, sustituya o actualice.

La autoridad de tránsito que instale y opere los sistemas automáticos y semiautomáticos y otros medios tecnológicos para detectar presuntas infracciones al tránsito (SAST), deberá verificar la instalación, permanencia y buen estado de la señalización asociada al SAST. Adicionalmente, debe complementarse con la señalización reglamentaria, preventiva e informativa aprobada para la instalación y operación del SAST.

En vías de dos o más carriles por sentido de circulación, esta señal debe instalarse en ambos costados en el sentido de la detección electrónica. Cuando se use placa adosada, la altura de la letra del texto DETECCIÓN ELECTRÓNICA deberá seguir los criterios establecidos en el numeral 2.4.3.2 Tamaño de letras.

Cuando se requiera instalar en un soporte elevado tipo bandera o pórtico, se puede inscribir en una señal informativa como la imagen presentada (\*).

Por otra parte, los sistemas de soporte de los SAST, deben contar con elementos retroreflectivos como se indica en el literal b del numeral 9.3.3.5. Radares Pedagógicos.

## SI-35A ZONA DE CONTROL CON SISTEMA TECNOLÓGICO DE DETECCIÓN



Esta señal se emplea para informar el sitio mismo, o la distancia a la que se encuentra una zona monitoreada o regulada por cámaras o dispositivos de detección electrónica; dentro de la señal se podrá detallar la nomenclatura de las vías que comprenden la zona, o podrá llevar una placa adosada en la parte inferior de la misma con información referente al inicio o fin de la medida, distancia donde aplica, horarios, entre otros.

## 2.6. Señales informativas turísticas

Los sitios de interés cultural o recreacional son conocidos como sitios de interés turístico por sus características atractivas para turistas de origen nacional o de otros países. Estos sitios, según la demanda y capacidad del lugar, pueden requerir la instalación de señales informativas de destino turístico, para facilitar la llegada a ellos y la instalación de señales con simbología que indique la naturaleza y el atractivo característico de cada lugar.

En consecuencia, las señales a las que refiere esta sección se usan para informar a los usuarios de la vía sobre la existencia de lugares de recreación o de atractivo cultural que se encuentran próximos a la vía, tales como campos de deportes, parques nacionales, parques nacionales naturales, parques de naturaleza, santuarios de fauna y flora, reserva nacional natural, playas, lagos, ríos, volcanes y sitios de artesanías, entre otros, y también para informar acerca de la ruta a tomar para llegar a ellos.

Su instalación debe considerar, cuando corresponda, la habilitación de lugares especiales para el estacionamiento de vehículos fuera de la vía, de modo que la detención o estacionamiento de éstos no genere riesgos de siniestros viales, ni obstaculice el normal desplazamiento del flujo vehicular o de los demás actores viales.

La autorización de instalación de estas señales en la vía debe tener previa evaluación y aprobación por parte de la autoridad competente en turismo, quien entregará la recomendación o aprobación a la autoridad de tránsito o entidad responsable de la infraestructura vial donde se quieren instalar las señales, para su evaluación de acuerdo con los criterios descritos en este capítulo. Para cada instalación se debe contar con el permiso escrito del ente encargado de la administración de la red vial, previa evaluación técnica de su incorporación dentro del proyecto general de señalización vial del tramo donde se van a ubicar.

En el caso de lugares que no estén en servicio o abiertos al público durante todo el año, la autorización debe especificar los procedimientos para remover o tapar señales que no sean aplicables. En caso de no cumplirse con este requerimiento, se anula el permiso

y la señal será removida por la autoridad de tránsito o entidad responsable de la infraestructura vial. Estas señales son informativas, y por ende su diagramación, tamaño, visibilidad, retrorreflectividad, ubicación, altura, orientación y sistema de soporte deben cumplir con todos los requerimientos descritos en el presente capítulo.

Los proyectos de señalización de información turística no podrán incorporar mensajes o símbolos publicitarios dentro de la señal

Estas señales se pueden clasificar como:

- Señales turísticas de información de destino.
- Señales informativas de identificación y localización turística o patrimonial (de la naturaleza o actividades de cada lugar de interés cultural o recreacional).
- Señales informativas de biciturismo.

### 2.6.1. Señales turísticas de información de destino

Estas señales son las que indican a los usuarios cómo llegar a un lugar de interés turístico

cuando este, o su acceso, no estén claramente visibles desde la vía. Se colocan al costado de la vía o mediante placas elevadas con el diseño presentado en la *Figura 2-70a. Señal turística de información de destino*. Su forma puede ser como flecha o rectangular; el color de fondo es marrón y sus letras, símbolos y orla, blancos. La flecha y distancia (número y unidad) deberán ser de color marrón sobre fondo blanco. Cuando tienen forma de flecha, deben apuntar en la dirección de la vía a tomar para llegar al destino o hacia el acceso al lugar. Ver *Figura 2-70a. Señal turística de información de destino*.

El tamaño de letras, dimensiones, forma de flechas y demás características de las señales de información turísticas elevadas deben conservar los criterios descritos en el numeral 2.4. *SEÑALES INFORMATIVAS*, de este Manual.

En todo caso, el tamaño de las señales elevadas de este tipo no será menor de 2,3 m de ancho por 1,12 m de alto.

En los diseños de la *Figura 2-70a. Señal turística de información de destino*, solo podrán ir tres líneas de texto y en cada línea solo una palabra.

**Figura 2-70a.** Señal turística de información de destino



En el diseño de la *Figura 2-70b. Señal turística de información de destino*, se podrán colocar

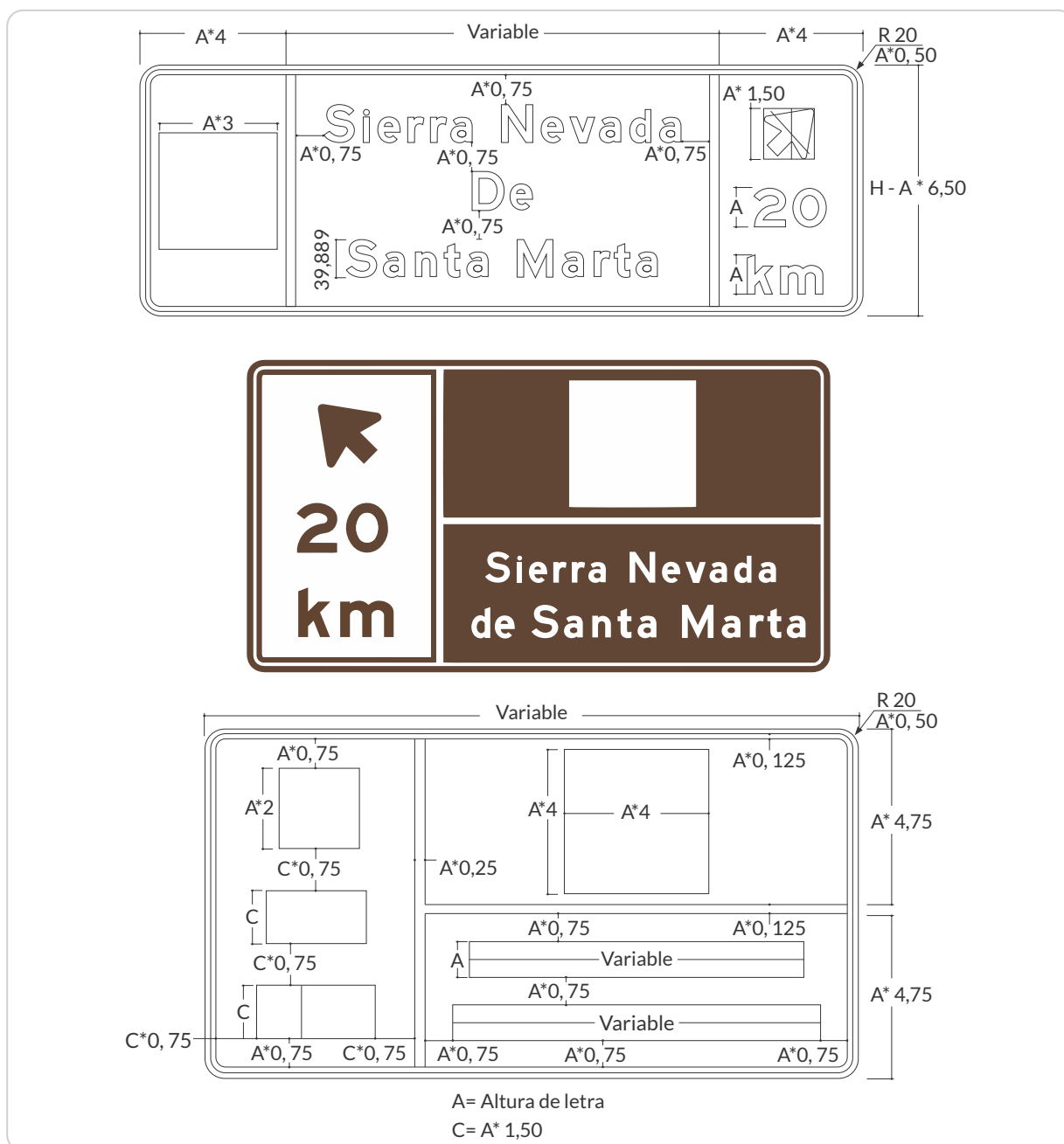
máximo dos líneas de texto y máximo dos palabras por línea.



Figura 2-70b. Señal turística de información de destino



Figura 2-70c. Diagrama señal turística de destino



Los pictogramas y símbolos deben guardar la proporción del tablero, y corresponder a la forma y proporción de tamaño determinados en este Manual.

Estas señales se colocan en postes laterales a la vía a un mínimo de 60 m del acceso a la vía que conduce al sitio turístico y al costado de la vía, según los requerimientos de cada situación.

En ningún caso se debe modificar una señalización existente para agregar en ella información de un lugar de interés turístico. En todo caso, la ubicación de las señales normales reglamentarias, de preseñalización y de dirección, prevalecen sobre las señales turísticas, debiendo mantenerse entre todas las señales una distancia mínima de 60 m.

### 2.6.2. Señales informativas de identificación y localización turística o patrimonial

Son señales ubicadas lateralmente o placas elevadas que, mediante un símbolo y texto, identifican la naturaleza o tipo del área o sitio turístico. Su forma debe ser rectangular y su color de fondo marrón; sus letras, pictograma y orla son blancos, mientras que la flecha y distancia deben ser marrón sobre fondo

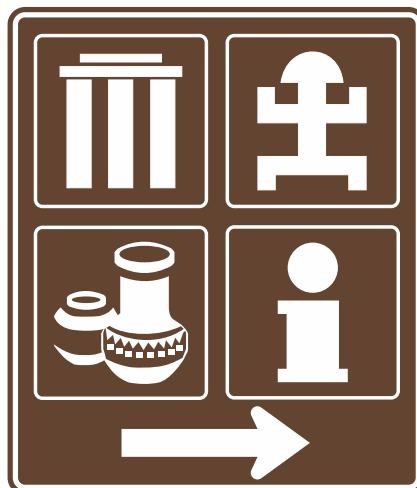
blanco. El tamaño para las señales laterales se indica en la *Figura 2-72. Dimensiones de señal turística y patrimonial*; estas señales se presentan gráficamente en la *Figura 2-73. Señales informativas turísticas y patrimoniales*.

Serán instaladas a lo largo de la vía dentro de los 20 km antes del sitio a señalar, colocando la primera señal a una distancia de 20 km del sitio de interés turístico o del desvío al mismo y otra a máximo 1 km del lugar o en el sitio de desvío de la vía principal.

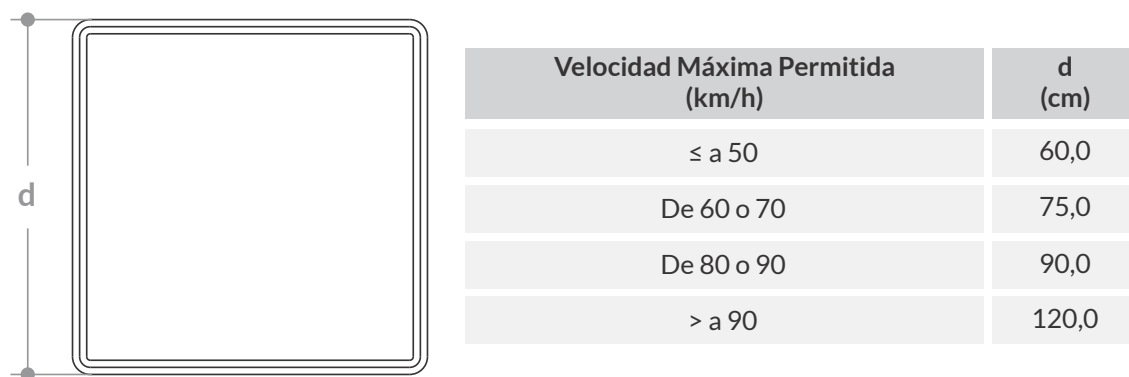
A estas señales se pueden adosar placas tipo lama con información del sitio turístico o patrimonial, distancia o dirección. Cada placa adosada debe ser de forma rectangular y sus dimensiones no deben superar las dimensiones de la placa principal. En ningún caso una señal puede tener más de dos placas adosadas a ella.

Cuando una vía de salida lleve a más de un lugar de interés turístico o patrimonial, se pueden agrupar varios logos identificativos en una misma señal de destino denominada panel de señalización turística. Estos logos o placas identificativas deben mantener siempre las dimensiones mínimas según sea la velocidad máxima permitida en la vía donde se ubiquen. Ver *Figura 2-71. Panel de señalización turística y patrimonial*.

**Figura 2-71. Panel de señalización turística y patrimonial**



**Figura 2-72. Dimensiones de señal turística y patrimonial**



**Figura 2-73. Señales informativas turísticas y patrimoniales**



**Figura 2-73.** Señales informativas turísticas y patrimoniales (continuación)



Alquiler de bicicletas o patinetas



Atractivo natural



Volcán



Nevado



Termal



Cascada



Pesca



Arrecife coralino



Caverna



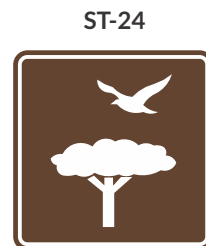
Páramo



Río



Parque nacional natural



Observatorio de flora y fauna



Sendero para excursionistas



Parapente



Escalada

**Figura 2-73.** Señales informativas turísticas y patrimoniales (continuación)



### ST-01 ZONA DE CAMPING



Esta señal se emplea para informar a los usuarios el sitio mismo, la dirección o la distancia a la cual se encuentra un lugar para la prestación del servicio de hospedaje en tiendas de campaña.

### ST-02 PLAYA



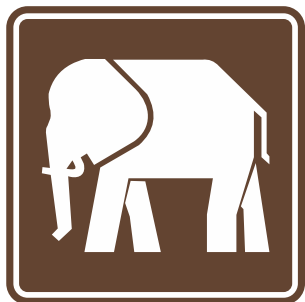
Esta señal se emplea para informar a los actores viales la dirección o la distancia a la cual se encuentra una ribera arenosa o playa de mar, de un río o de un lago, apta para los bañistas.

**ST-03 MUSEO**

Esta señal se emplea para informar a los usuarios el sitio mismo, la dirección o la distancia a la cual se encuentra un museo.

**ST-04 MUELLE**

Esta señal se emplea para informar a los usuarios el sitio mismo, la dirección o la distancia a la cual se encuentra un sitio de embarque y desembarque de pasajeros, carga o semovientes.

**ST-05 ZOOLOGÍCO**

Esta señal se emplea para informar a los usuarios el sitio mismo, la dirección o la distancia a la que se encuentra un zoológico.

**ST-06 PUNTO DE INFORMACIÓN TURÍSTICA**

Esta señal se emplea para informar a los actores viales el sitio mismo, la dirección o la distancia a la cual se encuentra un sitio destinado a proveer datos útiles para los turistas o visitantes.

**ST-07 ARTESANÍAS**

Esta señal se emplea para informar a los usuarios el sitio mismo, la dirección o la distancia a la cual se encuentra un lugar permanente de muestra o venta de objetos artesanales.

**ST-08 BIENES ARQUEOLÓGICOS**

Esta señal se emplea para informar a los usuarios el sitio mismo, la dirección o la distancia a la cual se encuentra el lugar de exhibición de un hallazgo arqueológico.

**ST-09 CUERPO DE AGUA**

Esta señal se emplea para informar a los usuarios la dirección o la distancia a la cual se encuentra un cuerpo de agua natural o artificial.

**ST-10 POLIDEPORTIVO**

Esta señal se emplea para informar a los usuarios el sitio mismo, la dirección o la distancia a la cual se encuentra un lugar destinado a la práctica, entrenamiento o competencia de diversos deportes.

**ST-11 MIRADOR**

Esta señal se emplea para informar a los usuarios el sitio mismo, la dirección o la distancia a la cual se encuentra un lugar desde donde es posible admirar de forma relevante el paisaje.



**ST-12 ALQUILER DE AUTOS**

Esta señal se emplea para informar a los actores viales el sitio mismo, la dirección o la distancia a la cual se encuentra un lugar destinado a la renta de vehículos.

**ST-12A ALQUILER DE BICICLETAS O PATINETAS**

Esta señal se emplea para informar a los usuarios el sitio mismo, la dirección o la distancia a la cual se encuentra un lugar destinado a la renta de vehículos tipo bicicleta o patineta.

**ST-13 ATRACTIVO NATURAL**

Esta señal se emplea para informar a los usuarios el sitio mismo, la dirección o la distancia a la cual se encuentra un lugar que por sus características medio ambientales es considerado como atractivo turístico.

**ST-14 VOLCÁN**

Esta señal se emplea para informar a los usuarios la dirección o la distancia a la cual se encuentra un volcán.

**ST-15 NEVADO**

Esta señal se emplea para informar a los usuarios la dirección o la distancia a la cual se encuentra una cumbre cubierta de nieves perpetuas.

**ST-16 TERMAL**

Esta señal se emplea para informar a los usuarios el sitio mismo, la dirección o la distancia a la cual se encuentra una estación balnearia de aguas calientes.

**ST-17 CASCADA**

Esta señal se emplea para informar a los usuarios la dirección o la distancia a la cual se encuentra una caída de agua por desnivel en el curso de un río o quebrada.

**ST-18 PESCA**

Esta señal se emplea para informar a los actores viales el sitio mismo, la dirección o la distancia a la cual se encuentra un lugar en donde se pueden desarrollar actividades de pesca.

**ST-19 ARRECIFE CORALINO**

Esta señal se emplea para informar a los usuarios el sitio mismo, la dirección o la distancia a la cual se encuentra un arrecife coralino.

**ST-20 CAVERNA**

Esta señal se emplea para informar a los usuarios el sitio mismo, la dirección o la distancia a la cual se encuentra una caverna destinada a la espeleología como la exploración y estudio de las cavidades subterráneas.

**ST-21 PÁRAMO**

Esta señal se emplea para informar a los usuarios el sitio mismo, la dirección o la distancia a la cual se encuentra un páramo.

**ST-22 RÍO**

Esta señal se emplea para informar a los usuarios el sitio mismo, la dirección o la distancia a la cual se encuentra un río.

**ST-23 PARQUE NACIONAL NATURAL**

Esta señal se emplea para informar a los usuarios el sitio mismo, la dirección o la distancia a la cual se encuentra un Parque Nacional Natural.

**ST-24 OBSERVATORIO DE FLORA Y FAUNA**

Esta señal se emplea para informar a los usuarios el sitio mismo, la dirección o la distancia a la cual se encuentra un santuario u observatorio de flora y fauna.

**ST-25 SENDERO PARA EXCURSIONISTAS**

Esta señal se emplea para informar a los actores viales el sitio mismo, la dirección o la distancia a la cual se encuentra un sendero para excursionistas o donde se practica el senderismo.

**ST-26 PARAPENTE**

Esta señal se emplea para informar a los usuarios el sitio mismo, la dirección o la distancia a la cual se encuentra ubicada un área para practicar el parapentismo o paracaidismo.

**ST-27 ESCALADA**

Esta señal se emplea para informar a los usuarios el sitio mismo, la dirección o la distancia a la cual se encuentra ubicada un área para la práctica de escalada.

**ST-28 RAFTING**

Esta señal se emplea para informar a los usuarios el sitio mismo, la dirección o la distancia a la cual se encuentra ubicada un área para practicar el rafting como una modalidad deportiva que consiste en dejarse llevar por la corriente de un río de aguas bravas, con una embarcación o balsa.

**ST-29 COMUNIDAD INDÍGENA**

Esta señal se emplea para informar a los usuarios el sitio mismo, la dirección o la distancia a la cual se encuentra ubicada una comunidad indígena.

**ST-30 MONUMENTO NACIONAL**

Esta señal se emplea para informar a los usuarios el sitio mismo, la dirección o la distancia a la cual se encuentra un lugar, edificio o paraje que por sus características culturales, patrimoniales o arquitectónicas está bajo la protección del Estado. El nombre que identifica el lugar podrá colocarse en una placa informativa adosada a la señal.

**ST-31 PATRIMONIO DE LA HUMANIDAD**

Esta señal se emplea para informar a los usuarios el sitio mismo, la dirección o la distancia a la cual se encuentra un lugar, edificio o paraje que por sus características culturales, patrimoniales o arquitectónicas está declarado como patrimonio de la humanidad, título conferido por UNESCO. El nombre que identifica el lugar podrá colocarse en una placa informativa adosada a la señal.

## ST-32 CENTRO HISTÓRICO



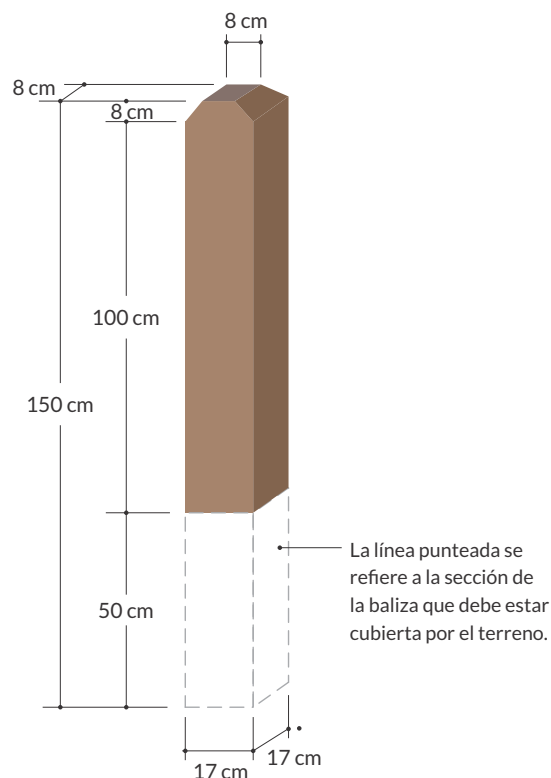
Esta señal se emplea para informar a los actores viales el sitio mismo, la dirección o la distancia a la cual se encuentra una zona que por sus características culturales, patrimoniales o arquitectónicas está considerada de interés histórico para la nación. El nombre que identifica el lugar podrá colocarse en una placa informativa adosada a la señal.

### 2.6.3. Señales informativas para biciturismo

Son señales instaladas sobre balizas de color marrón (ver *Figura 2-74. Dimensiones de la baliza de señalización*), ubicadas lateralmente en vías secundarias y terciarias, considerando lo dispuesto en el numeral 2.1.4.2 *Ubicación lateral*. Deben instalarse perpendiculares al eje

de la vía y siempre de frente al usuario, en las intersecciones y bifurcaciones especialmente. Deberán informar las rutas preestablecidas por la entidad de turismo, o quien haga las veces, para la práctica de biciturismo, especificando las guías de dirección, el abscisado, la dificultad de la ruta e información adicional. Las rutas deben tener una distancia de hasta 100 km de longitud.

**Figura 2-74. Dimensiones de la baliza de señalización**





La señal se dividirá en cinco franjas, siendo su color de fondo principal marrón, las letras de color blanco, mientras que los símbolos, en especial los de guía de dirección, serán negros; el color de las franjas adicionales variará dependiendo de la dificultad de la ruta señalizada (Ver *Tabla 2-16. Categorización de dificultad de las rutas de biciturismo*).

Dentro de las franjas de grabado se podrá incluir información referente al proyecto, región o departamento en el cual se sitúa la ruta; eventualmente, por gestión de la entidad pertinente se podrá incluir una inscripción especial (Logo-símbolo) referente a la International Mountain Biking Association (IMBA), en aquellas rutas que vayan a ser certificadas por esta entidad.

Estas señales deberán ser ubicadas cada kilómetro, a fin de abscisar el recorrido; de igual forma se instalarán en todas las intersecciones con otras vías, en la entrada y salida de cuerpos de agua, así como en los siguientes puntos específicos:

- En entradas y salidas de zonas urbanas.
- Cuando se presenten cambios en la capa de rodadura de la vía o del sendero.
- Esencialmente, en todo punto donde se deban aclarar dudas de ubicación y guía al usuario.

**Tabla 2-16. Categorización de dificultad de las rutas de biciturismo**

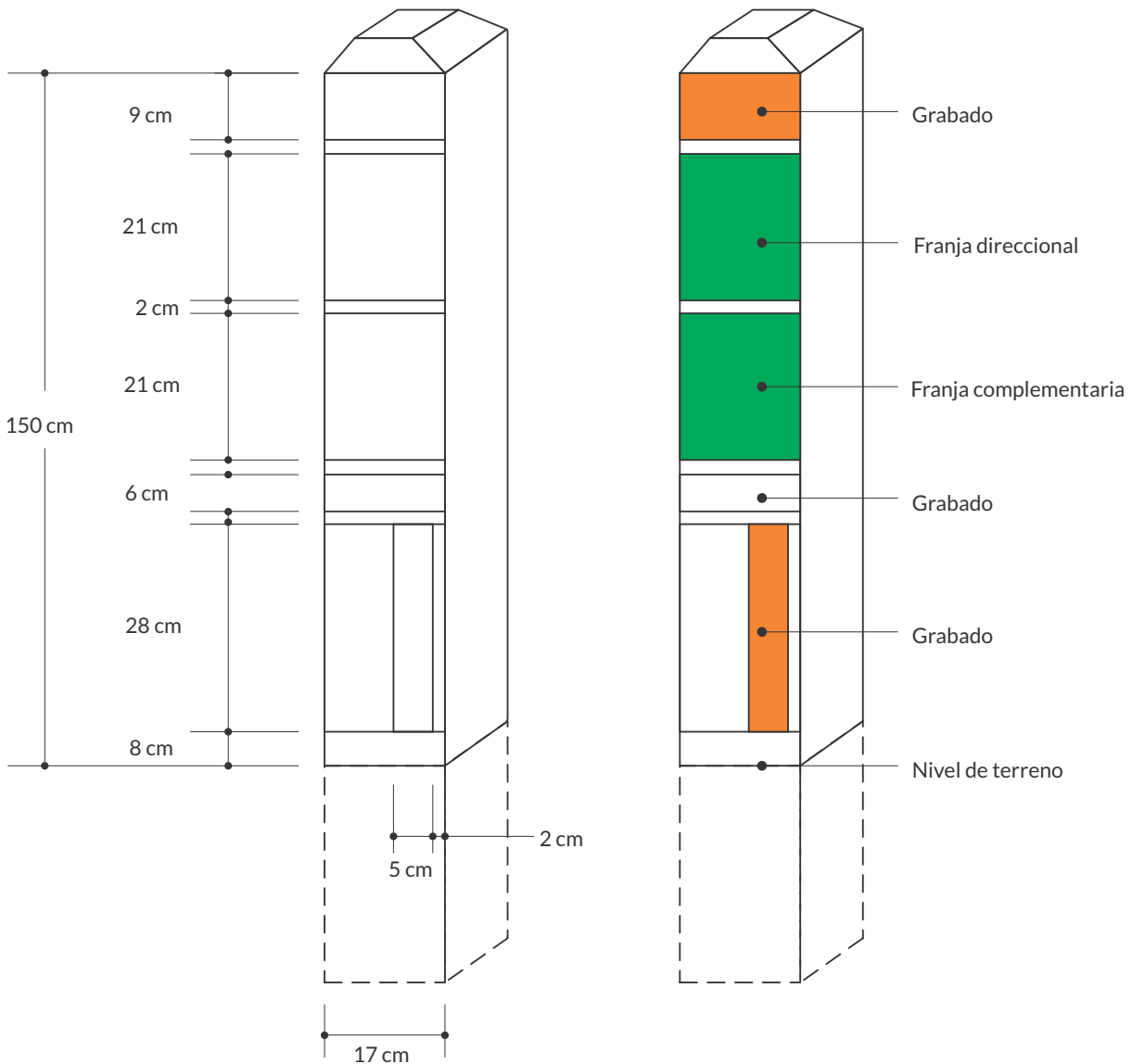
| Color | Nivel de dificultad |
|-------|---------------------|
| VERDE | Muy fácil           |
| AZUL  | Fácil               |
| ROJO  | Difícil             |
| NEGRO | Muy difícil         |

\* El nivel de dificultad depende del desnivel acumulado, longitud, pendiente media y pendiente máxima-según IMBA.  
Fuente: Manual de señalización Biciregión – RAPE Región Central, Colombia. 2022.

Las señales informativas de biciturismo tendrán las dimensiones mostradas en la *Figura 2-75. Señales de biciturismo*, y se distribuirá en hasta cinco franjas, de las cuales dos serán exclusivamente de información de la ruta, mientras que las franjas de grabado podrán ser para información adicional, como se

especificó anteriormente. Esta señal deberá cumplir con los requisitos de retrorreflectividad establecidas en el presente capítulo, y será fijada a la baliza con mínimo ocho tornillos de cabeza anti vandálica de 5 cm, o 2” de longitud.

Figura 2-75. Señales de biciturismo

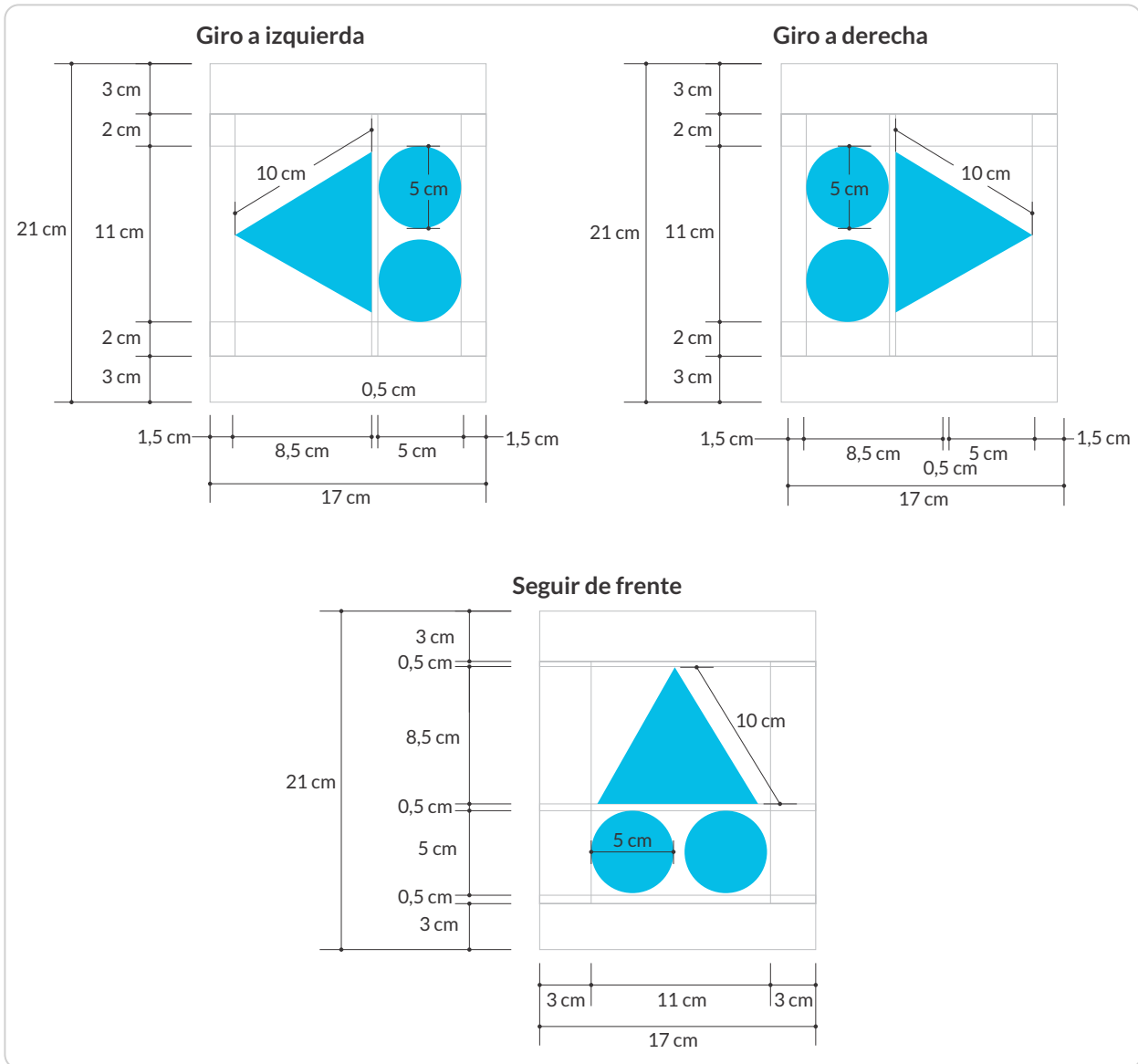


Fuente: Manual de señalización Biciregión – RAPE Región Central

- Franja direccional:** en ella se encuentra la “tableta de señal”, la cual está dividida en tres secciones, una central de fondo blanco, sobre la que se dispondrá el símbolo de dirección en color negro, el cual está conformado por un triángulo equilátero y dos circunferencias en su base; este símbolo podrá tener tres ubicaciones, como se muestra en la *Figura 2-76. Dimensiones y disposición franjas direccionales*. El fondo

de la sección superior e inferior de esta franja variará dependiendo del nivel de dificultad de la ruta, según los colores presentados en la *Tabla 2-16. Categorización de dificultad de las rutas de biciturismo*, con el texto en color blanco. En la sección superior se podrá incluir el nombre de la ruta, y en la inferior, se incluirá la pendiente media del tramo en donde se ubica la señal.

**Figura 2-76. Dimensiones y disposición franja direccional**

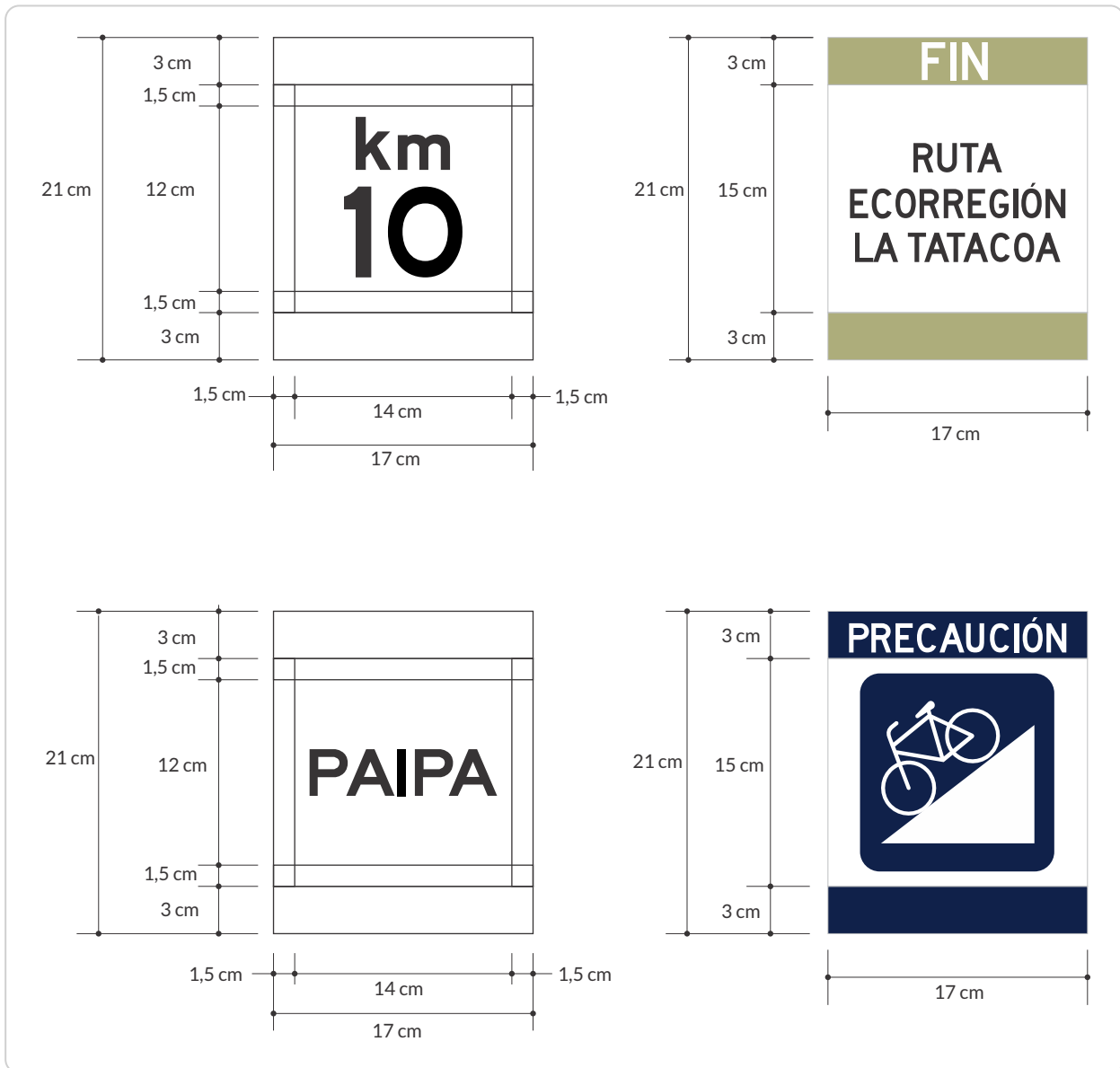


Fuente: Manual de señalización Biciregión – RAPE Región Central, Colombia. 2022.

- **Franja complementaria:** en ella se encuentra la “señal complementaria”, con la cual se entrega información relevante, principalmente a los ciclistas, como el kilómetro de la ruta en el que se encuentra, el inicio, el fin o los puntos de referencia de la ruta, pictogramas de paisajes, animales que se encuentran en la zona, mensajes de seguridad vial, etc. Al igual que la franja direccional, en esta franja se cuenta con dos secciones adicionales en

la parte superior e inferior, que seguirá los mismos parámetros de colores de la franja anterior; en la sección superior se incluirá los mensajes “INICIO” o “FIN”, cuando en la sección central esté incluido el nombre de la ruta, o se podrán incluir mensajes como “PRECAUCIÓN”, cuando en la sección central se incluyan símbolos referentes a seguridad vial o puntos de referencia.

**Figura 2-77. Dimensiones y disposición franja complementaria**



Fuente: Manual de señalización Biciregión - RAPE Región Central, Colombia. 2022.

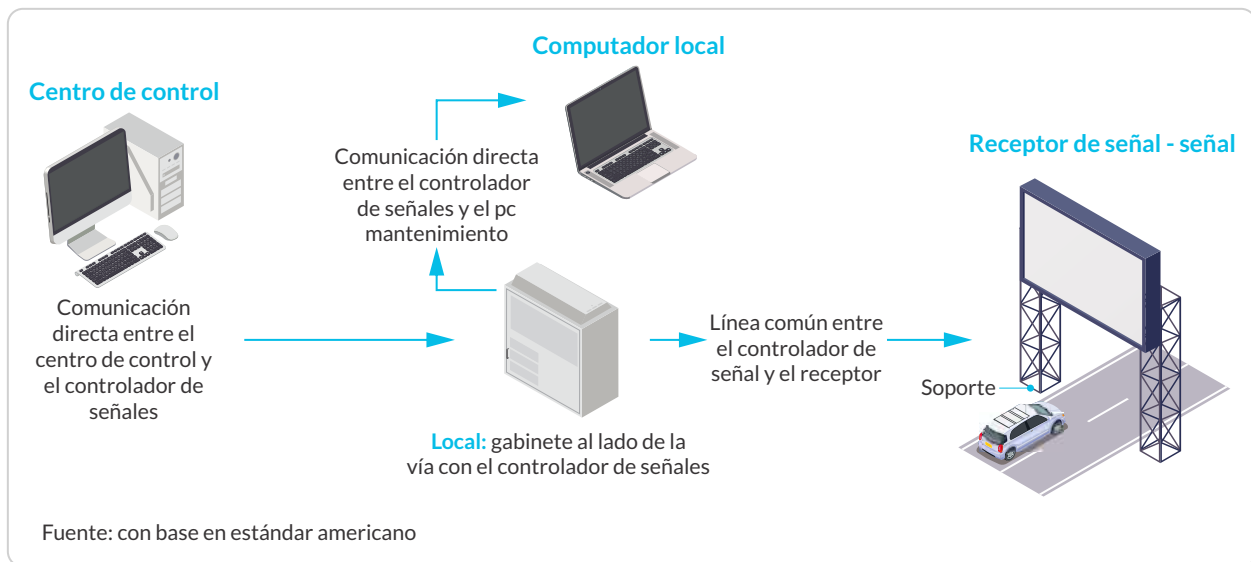


## 2.7. Sistema de señalización variable

El Sistema de Señalización Variable en adelante SSV, entrega información a los usuarios de la vía, sobre diferentes situaciones que tienen ocurrencia en las vías, permitiendo a los conductores tomar decisiones oportunas

e informadas orientadas a su seguridad y protección. Dentro de este sistema se pueden encontrar varios elementos como son las señales de mensajería variable, los soportes de estas señales, los sistemas de comunicación para interconexión remota o manual y el sistema eléctrico, entre otros. A continuación, se visualiza la arquitectura típica básica de un sistema de señalización variable.

**Figura 2-78. Arquitectura típica de un sistema de señalización variable**



Hace parte de este sistema la señal de mensajería variable SMV (por sus siglas en Inglés, VMS Variable Message Signal), ya que el sistema contiene múltiples dispositivos que se deben interconectar para la interpretación y despliegue de la información alfanumérica o gráfica que se envía en forma remota (desde un Centro de Control) o en el sitio desde un PC portátil. La señal es un elemento de este sistema que no ofrece una funcionalidad por sí sola, sino que requiere un conjunto de facilidades para cumplir su objetivo. En el argot popular, el elemento Señal de mensajería variable también se conoce como panel, así que es común que se refieran a él como panel de mensajería variable.

Fundamentalmente, se debe considerar la implementación de un Sistema de Señalización Variable para la seguridad vial, la movilidad y la protección de los actores de la vía; así mismo, en los siguientes casos también aplica el sistema:

- Manejo de incidentes y desvíos de rutas.
- Advertencia de situaciones de condiciones ambientales adversas, como lluvia, neblina, tempestad.
- Información sobre la presencia de usuarios vulnerables en la vía (peatones o ciclistas)

- Información de carriles, cercanía, o precios de peaje.
- Información de tiempos estimados de viaje.
- Advertencias especiales, como derrumbes o bloqueo de carriles.
- Regulaciones de tránsito especiales.
- Control de velocidad.
- Uso de carriles o rampas de acceso o salida.
- Situaciones de control policial.
- Recomendaciones de seguridad vial.
- Condiciones de operación en puentes, túneles o rutas.

De igual forma, el portal Engineering policy guide, 2022, establece que los SMV pueden ser usados para mostrar información operativa, reglamentaria, de advertencia y de orientación sobre el tránsito, así como mensajes de seguridad, mensajes relacionados con el transporte, mensajes de emergencia de seguridad nacional, mensajes de alerta pero nunca se debe incluir mensajes publicitarios en sus pantallas, soportes u otros equipos (En algunos países se permite, para financiar

su instalación y operación). En caso de no presentar información relevante o necesaria, asociada a la movilidad o a la seguridad vial de los usuarios, los SMV deberán permanecer apagados.

El presente numeral busca unificar conceptos asociados para orientar la utilización de estos sistemas, aunque su utilización no es obligatoria en todos los tipos de vías, es común que sea exigido en proyectos de señalización de vías primarias. En este capítulo se dan recomendaciones sobre su uso e instalación en ámbitos urbanos o interurbanos, dado su amplio rango de aplicación práctica para seguridad vial y señalización, y la tendencia creciente de su uso a nivel internacional, no solo en vías de la red primaria sino en la red secundaria, de ahí el hecho que en algunas vías departamentales se esté solicitando su implementación. En consecuencia, se espera un uso más amplio y recurrente, para lo cual se establecen aquí las condiciones para ello.

### 2.7.1. Marco normativo

En Colombia aún no se tienen normativas completamente unificadas para los sistemas y subsistemas de mensajería variable; a continuación, se recopilan normativas aplicables que son pertinentes al momento de verificar especificaciones, definiciones y características:

**Tabla 2-17. Marco normativo específico**

| Denominación  | Organismo de normalización                     | Alcance  |
|---|--|--|
| UNE - EN 12966 Señales Verticales de vías Parte 1: Señales de Tráfico de Mensajería Variable. | CEN – Comité Europeo de Normalización y AENOR. | Cubre los requisitos de rendimiento para las señales de mensaje variable utilizadas para la instrucción y orientación de los usuarios de la carretera en terrenos públicos y privados, incluidos los túneles. En la norma se cubren una serie de requisitos de rendimiento diferentes (rendimiento visual, EMC, rendimiento ambiental, etc.), así como durabilidad |

**Tabla 2-17. Marco normativo específico (continuación)**

| Denominación  | Organismo de normalización  | Alcance  |
|---|---|--|
| <p>Anexo técnico del proyecto de Adopción de Requisitos Funcionales y técnicos de los paneles de mensaje variable para el país.</p> <p>*Se incluye como referencia bibliográfica pero no como normatividad en razón a que la misma no ha sido aprobada.</p> | <p>Ministerio de Transporte de la República de Colombia.</p>  | <p>Establecer las características y requerimientos de hardware y software para los paneles de mensajería variable SMV. Aplicado a los actores estratégicos que hacen parte o que tiene relación con los esquemas de sistemas de mensajería variable.</p>   |
| <p>Resolución 20213040035125 del 2021.</p>  | <p>Ministerio de Transporte de la República de Colombia.</p>  | <p>Por la cual se adecua la reglamentación del sistema de interoperabilidad de peajes con recaudo electrónico vehicular (IP/REV) y se dictan otras disposiciones.</p>  |
| <p>UNE-EN 16157-4: 2021 (Ratificada) Sistemas inteligentes de transporte. Especificaciones DATEX II de intercambio de datos para la gestión del tráfico y la información vial. Parte 4: Publicación en señales de tráfico de mensaje variable. (.)</p>      | <p>Ratificada por la Asociación Española de Normalización en mayo de 2021.</p>  | <p>Especifica las estructuras de información, relaciones, funciones, atributos y tipos de datos asociados necesarios para la publicación de información de la muestra del mensaje variable dentro del marco Datex.</p>   |
| <p>Norma AASHTO LRFD Especificaciones para los soportes estructurales para señales de vías, luminarias y señales de tráfico.</p>  | <p>American Association of State Highway and Transportation Officials (2015).</p>   | <p>Contiene las especificaciones estructurales para soportes de señales de vías, luminarias y señales de tráfico, que son aplicables al diseño estructural de los soportes de estos elementos. Las especificaciones son una guía para diseñar, fabricar y erigir este tipo de soportes.</p>  |
| <p>Normas Colombiana de Diseño de puentes CCP14.</p>  | <p>Ministerio de Transporte Instituto Nacional de vías.</p>   | <p>Contiene las disposiciones para Diseño, Evaluación y Rehabilitación de puentes viales tanto fijos como móviles.</p>   |
| <p>ISO 14813-1.(2015). Sistemas de transporte inteligentes. Modelo(s) de arquitectura de referencia para el sector ITS. Parte 1: Dominios de servicios, grupos de servicios y servicios ITS.</p>  | <p>ISO organización internacional no gubernamental independiente con una membresía de 167 organismos nacionales de normalización.</p> | <p>Modelo de Referencia para arquitecturas del sector ITS39, apartado 1 dominio de servicios ITS, grupos de servicios y servicios proporciona una definición de los dominios de servicios ITS que pueden desplegarse en un país y siendo el caso puntual para los Sistemas de Mensaje Variable que son parte del Dominio de información al viajero ITS".</p> |
| <p>ISO 14813-5(2010). Sistemas de transporte inteligentes - Modelo(s) de arquitectura(s) de referencia para el sector ITS - Parte 5: Requisitos para la descripción de la arquitectura en los estándares ITS.</p>   | <p>ISO organización internacional no gubernamental independiente con una membresía de 167 organismos nacionales de normalización.</p> | <p>Modelo de Referencia para arquitecturas del sector ITS40, apartado 5, requisitos para describir una arquitectura ITS.</p>   |
| <p>ISO 15784-2(2015). Sistemas de transporte inteligente (ITS) - Intercambio de datos que implica la comunicación de módulos en carretera - Parte 2: Comunicaciones de dispositivo de centro a campo mediante SNMP.</p>                                     | <p>ISO organización internacional no gubernamental independiente con una membresía de 167 organismos nacionales de normalización.</p> | <p>Esta parte de la norma ISO 15784 especifica un mecanismo para intercambiar datos y mensajes en los siguientes casos: Entre un centro de gestión de tráfico y los módulos de carretera para la gestión del tráfico; o entre los módulos de carretera utilizados para la gestión del tráfico.</p>   |

**Tabla 2-17. Marco normativo específico (continuación)**

| Denominación  | Organismo de normalización   | Alcance   |
|---|--|---|
| ISO 15784. Intelligent transport systems (ITS).                               | ISO organización internacional no gubernamental independiente con una membresía de 167 organismos nacionales de normalización. | Permitirá el despliegue de sistemas abiertos usando dispositivos de muchos fabricantes y proporcionando una gran variedad de servicios en un ambiente de red compartida. Con la utilización de este estándar, los módulos ubicados a lo largo de la carretera tienden a ser interoperables entre vendedores y variedad de vendedores. |
| Especificación Técnica CEN 16157-4:2014 DATEX II.                             | Comité Europeo de Normalización.   | Especificaciones de Intercambio de datos para información y gestión de tráfico.   |
| Norma IP65 - Equipo hermético al polvo y protegida contra el agua proyectada. | CEI- Comisión Electrónica Internacional.   | Permite conocer los niveles de efectividad de sellado de equipos electrónicos contra la intrusión de cuerpos extraños (herramientas, suciedad, etc.) y la humedad.  |

### 2.7.2. Clasificación de las SMV

La Tabla 2-18. Clasificación de las señales de mensajería variable, muestra una clasificación

cuantitativa de estas señales según las variaciones en las características de los elementos que las componen.

**Tabla 2-18. Clasificación de las señales de mensajería variable**

| Clasificación de señales de mensajería variable | Por la forma de entrega del mensaje | Alfanumérico  | Tipo 1. De 3 líneas de información de mínimo 16 caracteres por línea  |
|---|-------------------------------------|---|---|
|   |                                     |   | Tipo 2. De 3 líneas información de 12 a 15 caracteres por línea   |
|   |                                     |   | Tipo 3. De 2 líneas de información de mínimo 12 caracteres  |
|   |                                     |   | Tipo 4. De 2 líneas de información de mínimo 12 caracteres, con posibilidad de banner de variación dinámica en peaje* |
|   |                                     |   | Tipo 5. De una línea de información y hasta 7 caracteres  |
|   |                                     | Tipo portátil. Hasta 3 líneas de información de mínimo 8 caracteres o más |   |
|   | Gráfica                             | Aspa - Flecha   |   |
|   |                                     | Pictogramas   |   |
|   | Combinados                          | 1 pictograma + información alfanumérica según tipo)                       |   |
|   |                                     | 2 pictograma + información alfanumérica (según tipo)                      |   |
|   | Matriz completa                     | Todas las opciones anteriores   |   |
|   | Por tipo de señal                   | Señal continua  | Componentes mecánicos y electromecánicos  |
|   |                                     | Señal discontinua   | Componentes electrónicos tipo LED   |
| Por tipo de infraestructura de soporte          | Señales fijas                       | En pórticos   |   |
|   |                                     | En postes o voladizo  |   |
|   | Señales móviles                     | En remolques o vehículos  |   |

\*Para el caso de señales de mensajería variable en plazas de peajes y caseta de cobro está permitido que los paneles tengan variación dinámica y horizontal.



### 2.7.3. Elementos del Sistema de Señalización Variable - SSV

#### 2.7.3.1. Panel

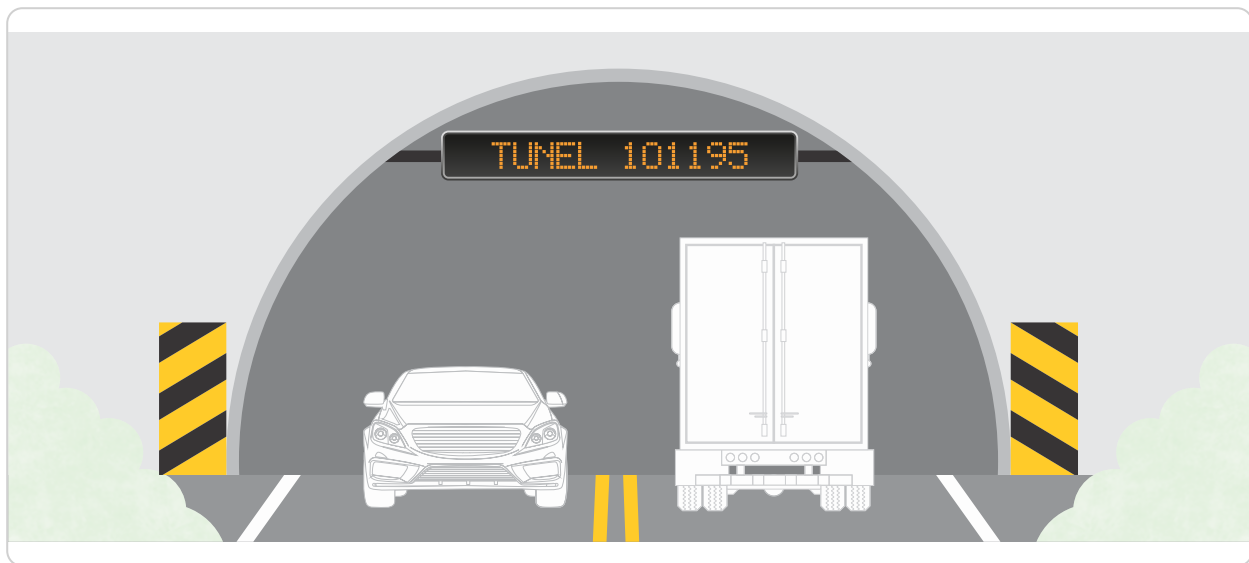
La manera en la que un sistema de mensajería variable entrega el mensaje, es a través de una señal reproducida sobre una pantalla, un panel o elemento de visualización. Este elemento puede desplegar de manera alternada o intermitentemente señales de tránsito, mensajes mediante leyendas, o símbolos dirigidos a los conductores de vehículos u otros usuarios de las vías.

Estos paneles tienen una amplia gama de formatos según su fabricación y el mensaje

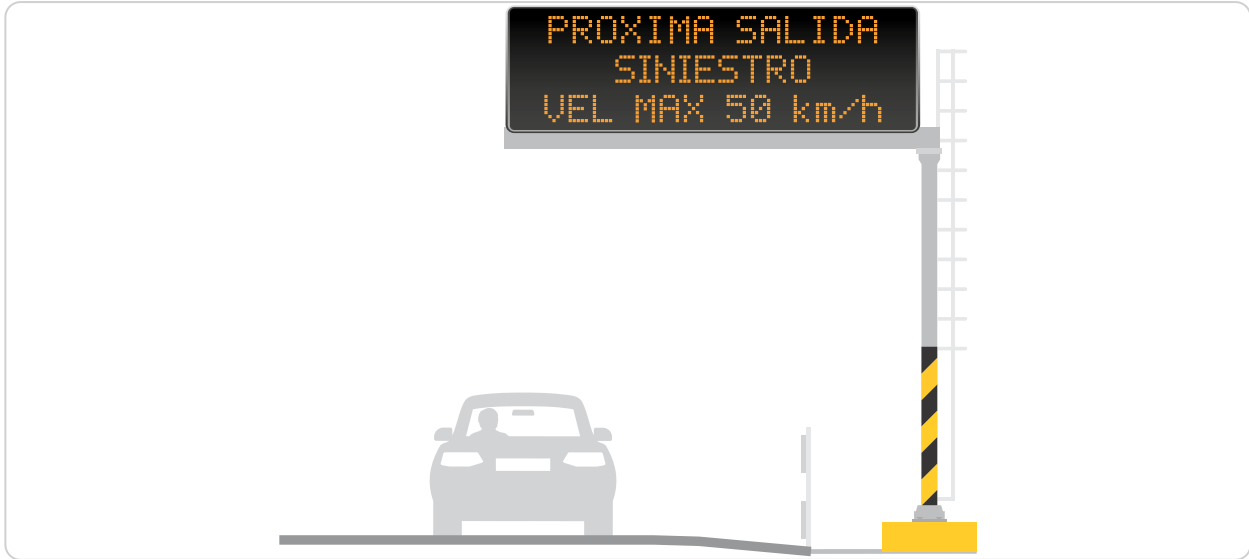
requerido, y generalmente proyectan a través de tecnología tipo LED. A continuación, se describen algunos ejemplos de este elemento.

- a. **Paneles alfanuméricos:** son paneles con caracteres separados en una o varias líneas matriciales alfanuméricas que tiene un límite de caracteres por línea según fabricante. Pueden ser de Tipo 1 de tres líneas y mínimo 16 caracteres cada una, de Tipo 2 con tres líneas de información de 12 a 15 caracteres y Tipo 3 con una o dos líneas de información con un mínimo de 12 caracteres.

**Figura 2-79.** SMV con panel alfanumérico de una línea Tipo 5



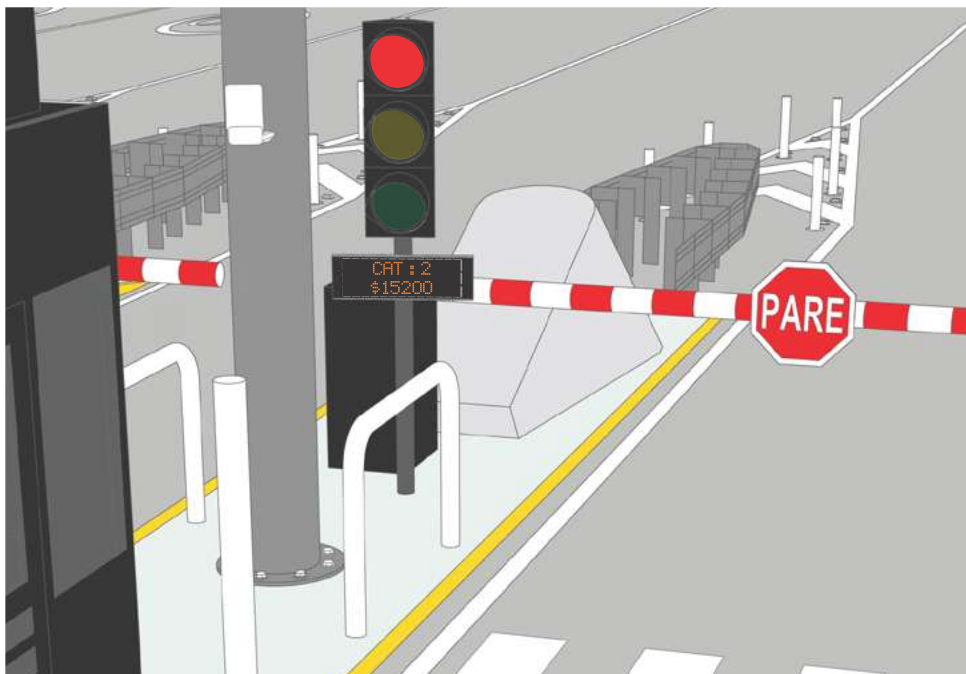
**Figura 2-80.** SMV con panel alfanumérico de tres líneas tipo 1, sobre soportes tipo banderola



- **Panel tipo 4:** son paneles alfanuméricos de 2 líneas de información, que se instalan en los carriles de la plaza de peaje con la particularidad de que despliegan información dinámica en forma de banner y con desplazamiento horizontal. En general deben

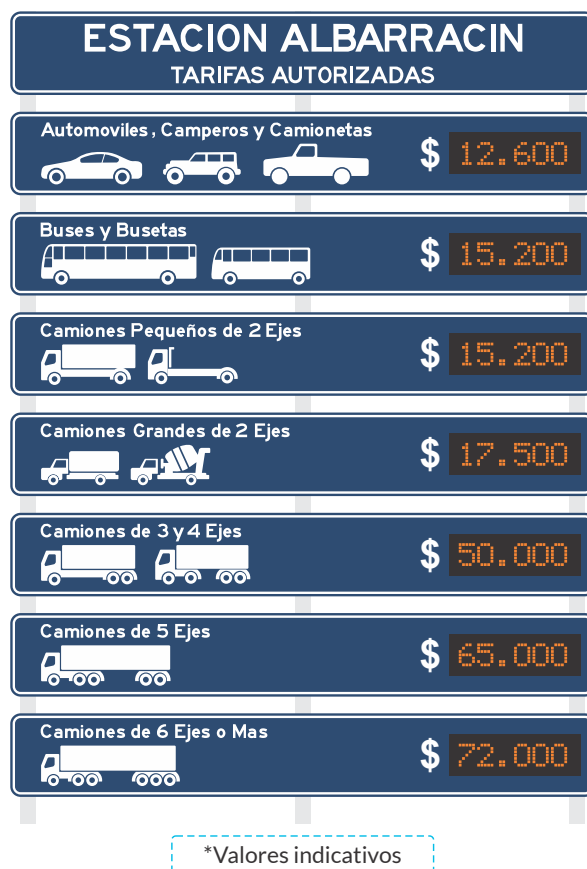
ser paneles con un paso de pixeles (P) de 10, (siendo P10 la separación entre letras consecutivas), y en general en módulos de 320 x 160 mm, por lo que pueden ir en arreglos dobles, en longitud o en altura.

**Figura 2-81.** SMV con panel alfanumérico de dos líneas tipo 4 (banner de variación dinámica), sobre soporte fijo tipo poste



- Panel Tipo 5.** Las SMV con paneles numéricos de Tipo 5 se instalan a la entrada de los sistemas de peaje para indicar información tarifaria según categorías o en los carriles de cobro en la plaza de peaje, así como en los sistemas de pesaje para entregar información sobre máximo peso.

**Figura 2-82.** SMV con múltiples paneles numéricos de una línea tipo 5, sobre soporte tipo poste



- b. **Panel alfanumérico y gráfico:** con una o dos zonas gráficas con pictograma o símbolo (*señal reglamentaria, preventiva o informativa*) y una zona alfanumérica, con posibilidad de varias combinaciones de color según se requiera.

**Figura 2-83.** SMV de un pictograma y dos líneas alfanuméricas



Según las condiciones del lugar, las SMV de Tipo 1, 2 o 3 pueden complementarse máximo con una o dos SMV gráficas suplementarias que pueden mostrar los pictogramas de las señales reglamentarias, preventivas e informativas para la fácil y rápida comprensión de los mensajes de texto exhibidos.

Las SMV gráficas suplementarias pueden mostrar uno o dos aspectos en cada secuencia de operación, lo cual implica una totalidad hasta de cuatro pictogramas.

Aunque las SMV gráficas suplementarias pueden ubicarse a la izquierda o a la derecha según la visualización del conductor, en el caso de disponerse de una sola SMV gráfica lateral suplementaria, normalmente, esta se debe colocar a la izquierda del panel principal alfanumérico.

Cuando existen paneles laterales, no necesariamente estos deben usarse cada vez que se active el panel principal.

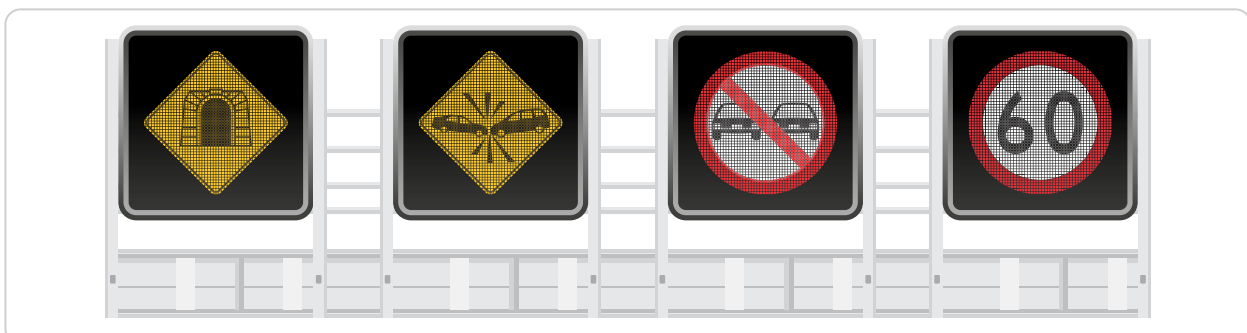
**Figura 2-84.** SMV con dos pictogramas laterales y una zona alfanumérica, sobre soporte tipo banderola

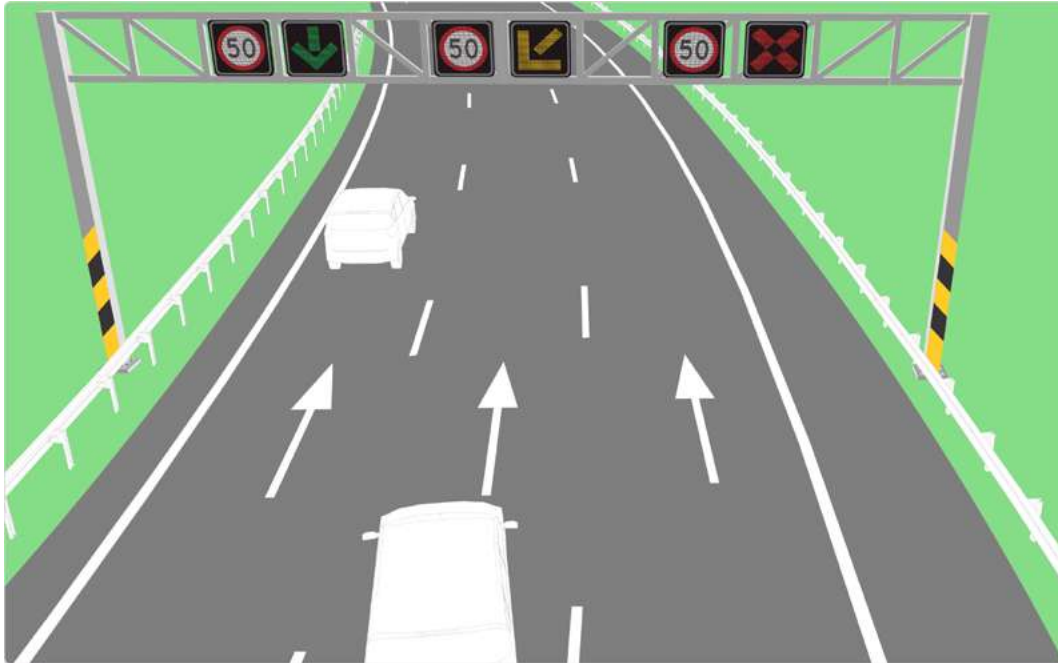


c. **Panel gráfico:** son paneles que presentan un pictograma o símbolo, o una señal re-

glamentaria, preventiva o informativa, o una señal tipo aspa o flecha.

**Figura 2-85.** Ejemplos de SMV con panel gráfico (señales preventivas, informativas y reglamentarias)



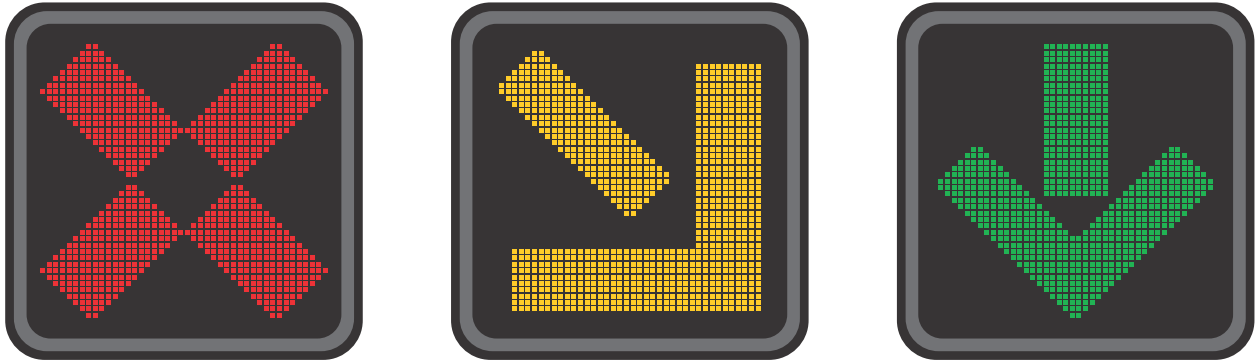
**Figura 2-86. SMV compuesto con paneles gráficos**


- **Panel gráfico de tipo aspa- flecha:** la señal en un SSV de tipo Aspa- Flecha (SMV/AF), consta de módulos ubicados sobre cada carril, los que pueden mostrar uno de los siguientes tres aspectos: aspa roja, flecha amarilla oblicua o flecha verde vertical descendente. Cada módulo se ubica sobre el carril al cual es aplicable, con una orientación con respecto al eje central de dicho carril, de modo que cualquier conductor pueda percibir al instante a cuál carril se hace referencia. Cuando las SMV/AF se instalan en estructuras independientes, deben estar como mínimo a una altura de 5,1 m, sobre el pavimento. Cuando se instalan en túneles u otras estructuras, la elevación se debe ajustar a la situación física del túnel en especial a las condiciones de entrada a los mismos.

Este tipo de paneles tienen los siguientes significados:

  - **Aspa roja:** los vehículos deben abandonar el carril tan pronto como puedan hacerlo, no debiendo ingresar a él excepto para el caso de evitar un siniestro vial. Este aspecto se debe mostrar de manera intermitente.
  - **Flecha amarilla oblicua:** avisa que el carril está cerrado más adelante e indica la dirección en que debe ser abandonado. El software de control debe asegurar que el sistema impida mostrar situaciones de conflicto; por ejemplo, que una flecha apunte para un lado y que una adyacente o la siguiente, apunte para el otro. Este aspecto se debe mostrar de manera intermitente.
  - **Flecha verde vertical descendente:** avisa que el carril está en condiciones de uso normal. Generalmente se debe mostrar sin intermitencia.

**Figura 2-87.** SMV con paneles gráficos del tipo aspa flecha



Con base en la Norma RILSA vigente las señales de tipo aspa flecha, pueden tener tres dimensiones diferentes, que varían en fun-

ción de la velocidad máxima permitida del tramo, entendiéndose esta velocidad como la velocidad de diseño.

**Tabla 2-19.** Dimensiones de la SMV del tipo aspa flecha

| Dimensiones mínimas de la señal visible (mm) | Velocidad máxima permitida en el tramo (km/h) |
|--|---|
| 390 x 390                                    | ≤ 50  |
| 500 x 500                                    | ≤ 80 - > 50                                   |
| 600 x 600                                    | > 80  |

Fuente: con base en capítulo 6.2.12 de Norma RILSA

d. **Panel de matriz completa:** cubre los rangos anteriores, con posibilidad de escribir textos o representar gráficos en toda la

zona de visión, con diferentes combinaciones.

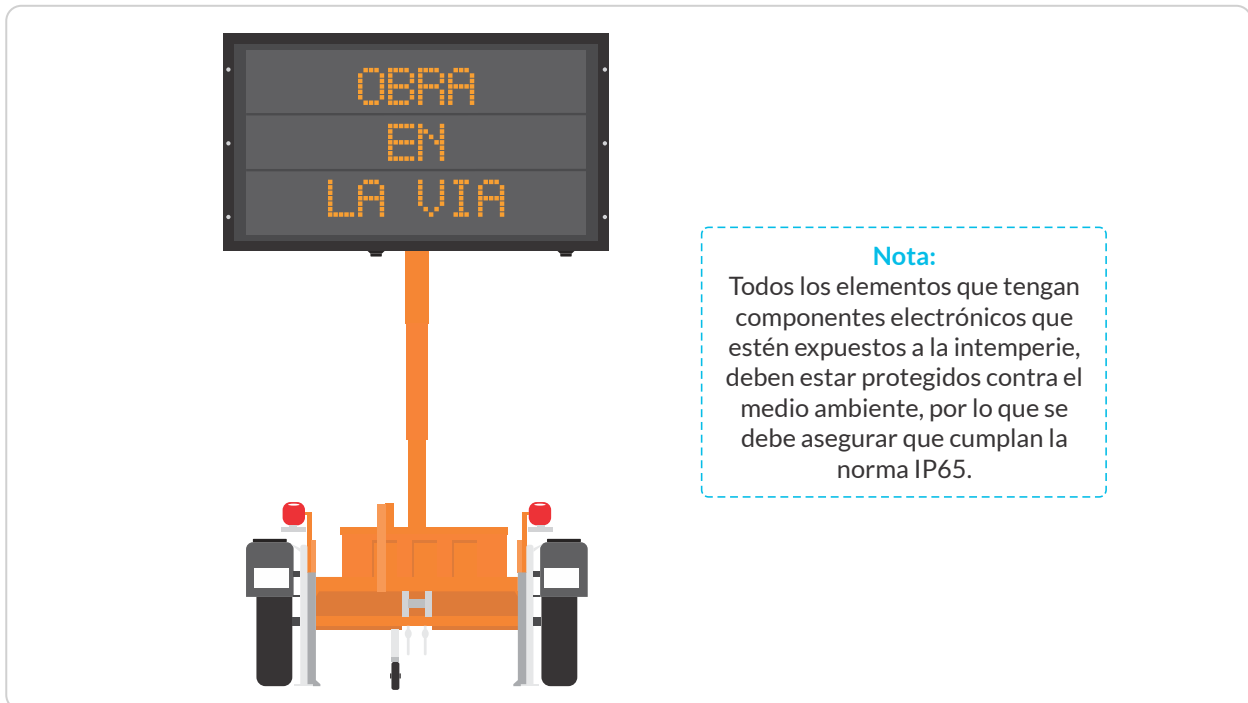
**Figura 2-88.** SMV con panel de matriz completa a todo color



- e. **Tipo portátil:** las SMV del tipo portátil (SMVP), pueden contar con una o hasta tres líneas, de ocho o más caracteres por línea; y según el modelo pueden tener uno o dos aspectos. Las SMVP se pueden

trasladar hacia diferentes ubicaciones según se requiera, ya sea en su propio sistema de rodaje o montadas provisoriamente en un vehículo; por ejemplo, en una camioneta o camión con plataforma.

**Figura 2-89. SMV portátil alfanumérico**



### 2.7.3.2. Los soportes

Los sistemas de señalización variable generalmente se encuentran soportados físicamente por estructuras fijas o móviles, la cuales se detallan a continuación.

- a. **Soportes fijos:** teniendo en cuenta que las SMV son señales verticales, el presente manual contiene algunas recomendaciones para la ubicación, los soportes elevados y su preseñalización, contenidas en los numerales 2.4.3.6. *Ubicación*, 2.4.3.7. *Sistemas de soporte elevados* y 2.4.4.1. *Señales de Preseñalización*, sin embargo, en la *Figura 2-90* se presenta un esquema indicativo de la ubicación de señales de mensajería variable que se deben tener en cuenta en entorno interurbano y ur-

bano. En todo caso para cada conjunto de la señal y sus elementos electrónicos es obligatorio hacer un diseño estructural exclusivo para soporte y cimentación.

La estructura de soporte para las SMV pueden consistir en pórticos compuestos por vigas y columnas, armaduras o marcos o banderolas, entre otras, diseñadas con la finalidad de fijar y soportarlos paneles y demás elementos que pudieran tener dichas señales; dependen de su tipo, tamaño ubicación y características del terreno, así como las cargas de viento a que están sujetas, por lo que se debe elaborar un proyecto estructural, en el que se demuestre la solución estructural de la propuesta particular para cada caso, con el soporte de los diseños que se utilicen

para dicho cálculo. Lo anterior, debidamente realizado y aprobado por un profesional idóneo, con matrícula profesional vigente, avalado para realizar este tipo de diseños estructurales según lo dispuesto en la legislación vigente.

En general, para definir la estructura de soporte, dado que estas son estructuras especiales, se deben tener en cuenta los parámetros básicos de diseño siguiendo la Norma Colombiana de Diseño Sísmico de Puentes<sup>17</sup> vigente o aquella que la complemente, sustituya o actualice, y como complemento lo establecido en la norma AASHTO2015 Especificaciones LRFD<sup>18</sup> para estructuras soportes para señales de carretera, Luminarias y señales de tráfico, esta última en cuanto al diseño recomienda que el apoyo estructural de la señal debe complementar su entorno. Adicionalmente a las consideraciones ya entregadas, en cualquier caso:

- Los soportes deben tener una apariencia agradable que es consistente con el efecto estético de otras características físicas de la vía.
- Los soportes deben tener líneas limpias y simples, que presentarán un riesgo mínimo para los actores viales.
- Los soportes estructurales deben diseñarse y ubicarse de manera que no distraigan la atención del conductor u obstruyan la vista de la vía.
- Los soportes deben colocarse de manera que no obstruyan la vista de otras señales o características importantes de la vía.
- Las bases de estos soportes se deben instalar a una distancia lateral de seguridad<sup>19</sup>, la cual debe aumentar en función de la velocidad máxima permitida de la vía. Adicionalmente, se deberá garantizar la instalación de barreras de contención u otro sistema de contención vehicular (Ver Metodología para el diseño, selección e instalación de sistemas de contención vehicular<sup>20</sup> o aquella que la complemente, sustituya o actualice) en la proximidad a este tipo de soportes, por la connotación de objeto contundente que se configura, dada su ubicación.

**Figura 2-90. Soporte fijo metálico tipo pórtico, con SMV con panel gráfico y alfanumérico Tipo 2**



17. Norma Colombiana de Diseño sísmico de puentes. Ministerio de Transporte, 2015.

18. LRFD Specifications for Structural Supports for Highway Signs, Luminaires, and Traffic Signals. AASHTO, 2015.

19. Mínimo 2 m, en función de la velocidad máxima (American Association of State Highway and Transportation Officials, 2011). Ver Metodología para el diseño de zonas laterales, Agencia Nacional de Seguridad Vial, 2022.

20. Metodología para el diseño, selección e instalación de sistemas de contención vehicular, Agencia Nacional de Seguridad Vial, Resolución MinTransporte 20243040022485 de 2024 "Por la cual se adoptó la metodología para el diseño de sistemas de contención vehicular".



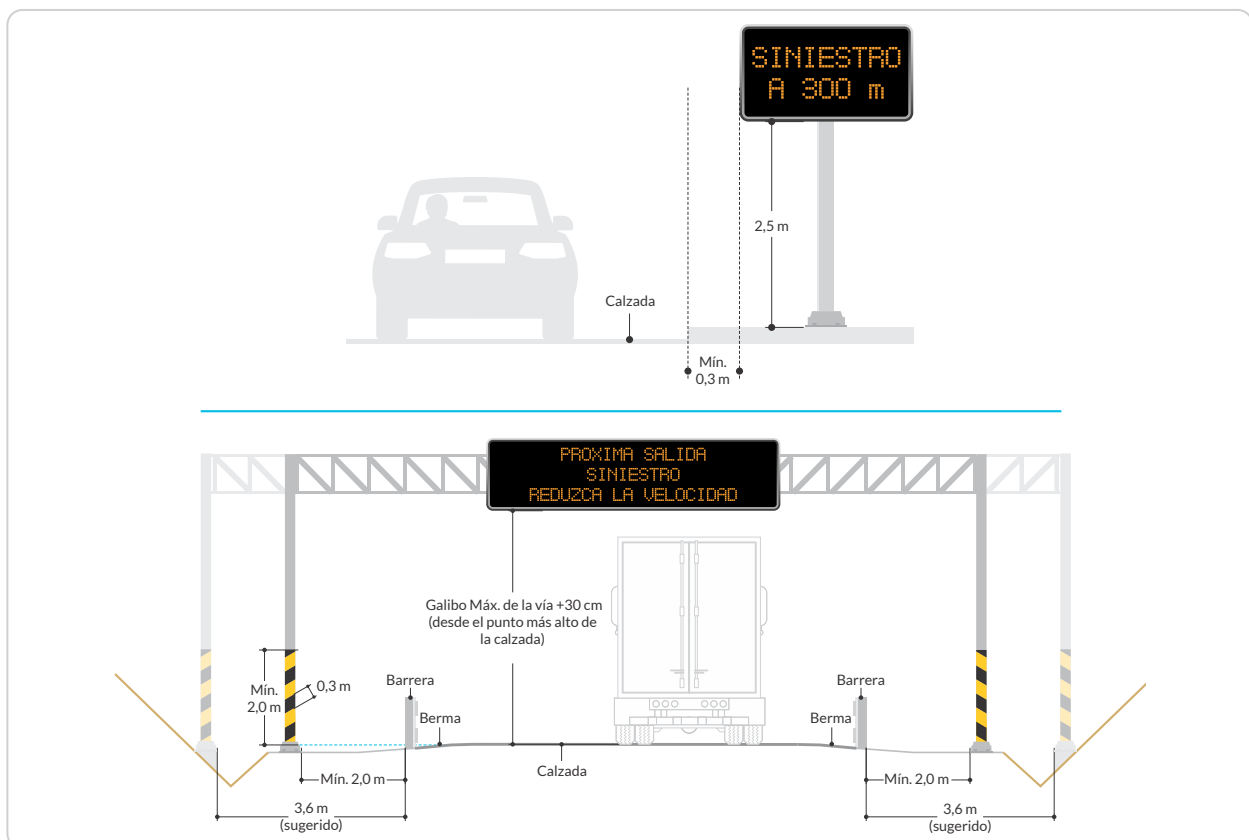
En general, los soportes fijos de las señales de mensajería variable requieren una o dos columnas de apoyo, dependiendo si son tipo pórtico, en voladizo o banderola o tipo torre. Su diseño debe corresponder a un análisis exclusivo para el sitio y condiciones particulares de cada proyecto.

La señalización de los soportes fijos de señales de mensajería variable se realizará con la instalación de marcadores de obstáculos verticales según numeral 5.4.1. *Marcador de obstáculo vertical* del presente Manual, sencillos o dobles según el sentido del paso, teniendo en cuenta si el soporte se encuentra ubicado al lado derecho, lado izquierdo, o ubicado entre ambos sentidos de la circulación. Como complemento se recomienda que estos soportes estén recubiertos por pintura o láminas flexibles, retroreflectivas, de color amarillo y negro, dispuestas en franjas hasta una altura de 2 m a fin de ser visibles a todos los usuarios; dichas franjas deben tener 30 cm de ancho y obedecerán a

las consideraciones e inclinación establecidas para los Marcadores de obstáculos.

- **Alturas mínimas, gálibos y distancia de retiro libre:** para ubicar las SMV fijas, según su altura y dimensiones se tendrán en cuenta las recomendaciones contenidas en los numerales 2.1.4 *Ubicación altura y orientación*, 2.4.3.7. *Sistemas de soporte elevados* y 2.4.4.1. *Señales de Preseñalización*.
  - En relación con el gálibo de señales elevadas en soportes tipo pórtico sobre la calzada de circulación del tránsito en cualquier tipo de vía, se recomienda guardar un gálibo con mínimo de 30 cm adicionales, al galibo máximo de las estructuras de paso elevado en la ruta, medido desde la cota más alta de la calzada hasta la base de la señal.

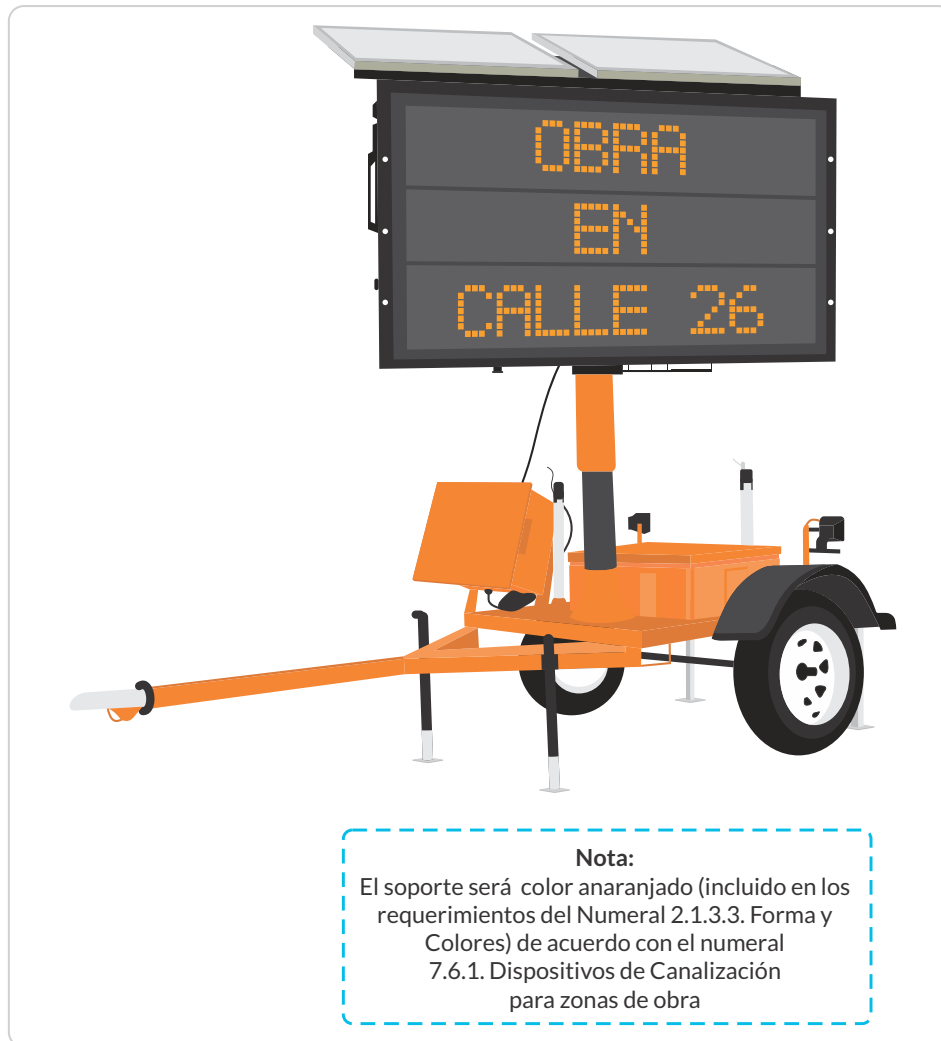
**Figura 2-91. Ubicación de SMV en soportes fijos tipo pórtico y banderola**



b. **Soportes móviles:** son soportes de SMV que se pueden trasladar hacia diferentes

ubicaciones según se requiera, siempre en su propio sistema de rodaje.

**Figura 2-92.** Soporte móvil con remolque, con SMV con panel tipo alfanumérico y alimentación fotovoltaica



Las señales de mensajería variable de soporte móvil se pueden utilizar para reemplazar señales en los casos descritos en los numerales 7.6.8. *Flechas luminosas en zonas de obras*, numeral 7.6.9. *Señal de mensajería variable móvil en zonas de obra* y en el numeral 7.13. *Esquemas típicos*.

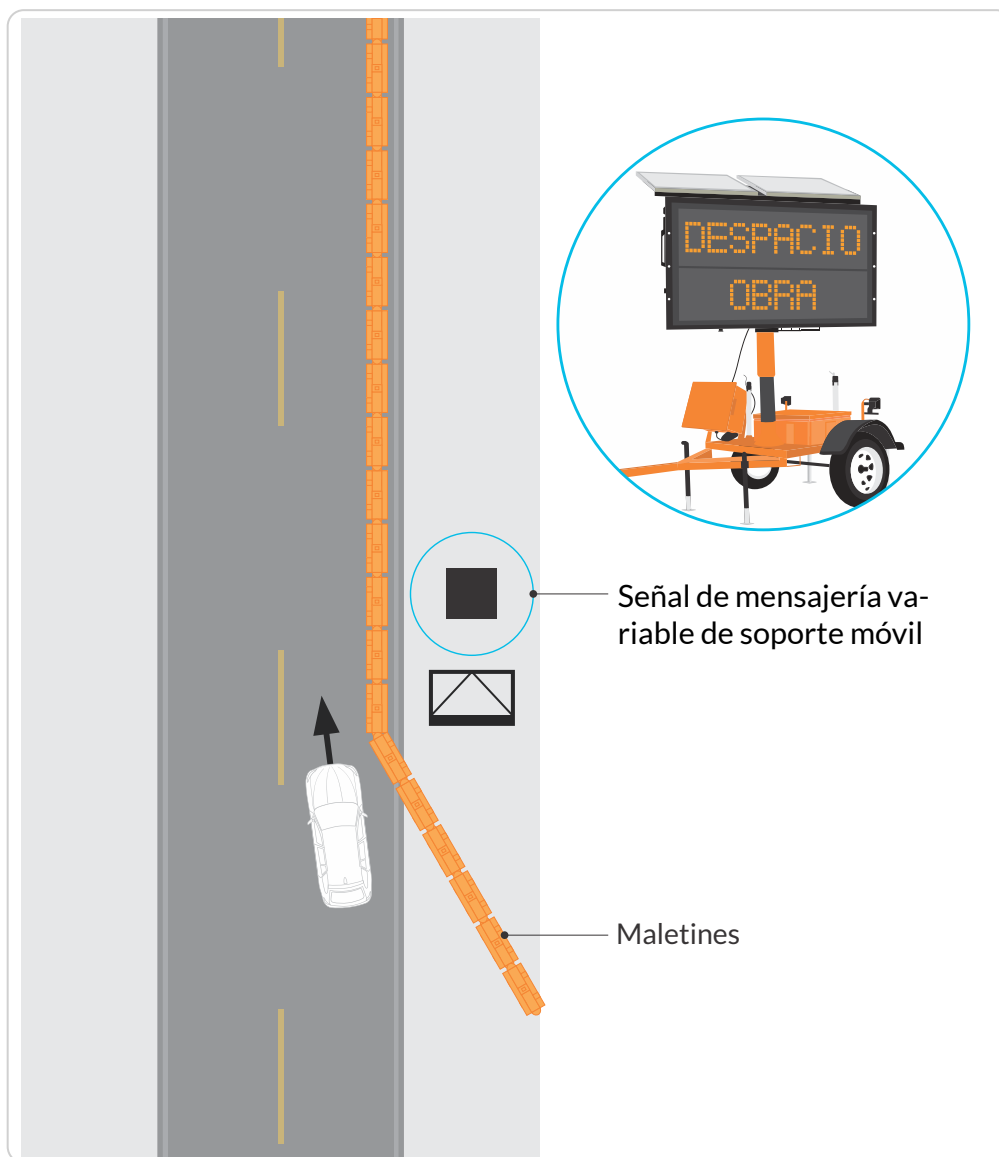
Las señales de mensajería variable de soporte móvil se pueden utilizar también para guiar a los actores viales a su destino en el caso de

no existir señales fijas o en los casos en los que se requieren cambios de dirección, para lo cual se pueden usar las configuraciones de las señales informativas del numeral 2.4.5. Esquema de señalización para guiar al usuario a su destino.

En operaciones móviles donde se use un panel en un vehículo sombra, el operador del vehículo que transporta el panel debe maniobrar su vehículo de tal manera que el

panel sea siempre visible. Esto requiere que el vehículo sombra no esté a una distancia constante de los vehículos de trabajo.

**Figura 2-93.** Ejemplo control de tránsito con SMV en zona de obra en vía



Cuando se colocan al costado de la calzada en una situación estacionaria, estas señales deben ser visibles a 500 m, no debiendo generar un punto duro. Es preferible que el panel tenga un diseño tal que la línea inferior del mensaje esté por lo menos a 1,8 m sobre la rasante de la vía.

### 2.7.4. Criterios de diseño

A continuación, se presentan los principales criterios de diseño, de acuerdo con un orden intuitivo desde la elección del mensaje que se debe proyectar hasta la implementación del sistema.

#### 2.7.4.1. Pre-dimensionamiento. Elección de la tipología de mensaje a entregar

Como primera medida, la organización que quiera implementar un sistema de este tipo debe determinar cuál o cuáles mensajes se quieren proyectar. Para lo cual se sugiere:

- Determinar el tipo de mensaje que va a proyectar, de acuerdo con la vía a señalar y los requerimientos exigidos por la autoridad de tránsito o entidad responsable de la infraestructura vial, en caso de ser una exigencia técnica. Algunas entidades colombianas como la ANI y el INVIAS establecen requerimientos de la composición del mensaje como son, tipología del panel, dimensiones del mensaje, de los caracteres, cuantas líneas debe tener, cuantos caracteres debe incluir cada línea, si requiere gráficos, los objetivos de los mensajes, y su uso e incluso el tipo de soporte. En este manual se establecen las especificaciones mínimas de acuerdo con cada tipo de dispositivo.
- Determinar si el mensaje será sencillo o compuesto por caracteres o combinado con caracteres y pictogramas.
- Los mensajes relacionados con el tránsito, la movilidad y la seguridad vial de los usuarios se priorizarán frente a aquellos mensajes referentes a campañas de seguridad vial generales.
- Determinar aspectos básicos de la vía en la cual se va a implementar, como son velocidad máxima de operación de la vía, definida con los criterios para el uso de señales SR-30, si la vía se encuentra en un ámbito urbano o interurbano, el ancho de calzada, las condiciones de topografía, tránsito y composición vehicular.
- Se debe descartar el uso de este tipo de señal si el objetivo es exhibir información que no esté directamente relacionada con los objetivos de movilidad y seguridad vial ligados al desplazamiento del conductor. Así mismo, evitar la presentación de mensajes comerciales, políticos, e institucionales.
- Las SMV no deben contener animaciones, destellos rápidos, disoluciones, explosiones, desplazamiento (SCROLL) vertical u horizontal ni otros movimientos dinámicos. Se exceptúan la utilización de desplazamientos para los paneles tarifarios que se utilizan en los carriles de las plazas de peaje.
- Para los carriles de las plazas de peajes, se deben instalar señales de mensajería variable alfanumérico tipo 4. Banner de variación dinámica de una o dos líneas y color ámbar que informa la tarifa, el mensaje de aceptación, o la indicación para los carriles de recaudo electrónico del saldo, de la validez del tag, y de la tarifa descontada. Las pantallas tarifarias o de carril, deberán tener P10 (paso entre pixeles, distancia entre pixeles 10 mm), con arreglos de módulos de 320 x 160 mm, en alto y largo. Para los paneles informativos en estaciones de pesaje y en vías de dos o más calzadas, deben tener 2 módulos de alto y largo
- Para el caso de los paneles tipo 2,3,4 y 5 se permitirá el uso de dos aspectos en cada secuencia de operación.
- Para el panel tipo 1 se permitirán tres líneas y dos aspectos en cada secuencia de operación.
- No deben contener palabras innecesarias como “un”, “el”; las abreviaturas más comunes deben utilizarse sin punto, salvo que la intención del mensaje no quede clara. Las abreviaciones aprobadas se encuentran en la sección 2.7.8. Abreviaturas.

- Se debe evitar el uso de términos poco explicativos como “Atención”, “Precaución”, “Sr. usuario” o similar. De igual manera se debe evitar incluir calificativos como “Alta” Congestión, o Neblina “Densa”, ya que éstos no aportan mayormente al mensaje y lo desacreditan cuando no incluyen adjetivos similares.
- De igual forma, ajustar los parámetros de luminancia, tamaños y visibilidad a lo indicado en la Norma UNE-EN 12966<sup>21</sup> vigente.
- En una señal de mensajería variable, en un evento determinado, se pueden proyectar mensajes con varios aspectos para informar a los conductores lo que pasa en la vía y la indicación de lo que deben hacer. Cada mensaje consistirá en no más de dos aspectos o fases.
- Cada aspecto debe contar con no más de tres líneas de información y cada aspecto debe ser entendido por sí solo, sin tener en cuenta la secuencia en la cual se lea.

#### 2.7.4.2. Diseño de los Mensajes

Tomando como referencia el manual de operadores de centros de gestión de tráfico<sup>22</sup> vigente, una SMV podrá comunicar eficientemente un mensaje si este es legible, teniendo en cuenta tanto la distancia a la que se encuentra del conductor como el tiempo que este tiene para leerlo. Por lo que se debe determinar:

- Número de unidades de información: las unidades de información se componen de elementos como los pictogramas, topónimos, abreviaturas, números, descriptores. Se definen como la respuesta a un interrogante del conductor. Por ejemplo, a preguntas como ¿qué ocurre?, ¿qué tengo que hacer?, la primera se puede contestar con “incidente” y la segunda con “reduzca velocidad”. Esto equivale a 2 unidades de información.
- El Manual de operadores de centros de gestión de tráfico<sup>23</sup>, recomienda, no superar un rango de 4-7 palabras junto al pictograma con velocidades máximas permitidas de 120 km/h, lo que equivale a un cuadro de 2-4 unidades de información por mensaje máximo.
- Cuando se presenta una velocidad máxima permitida inferior a 50 km/h, no deben presentarse más de seis líneas de información, esto considerando que por cada aspecto se tienen tres líneas.
- Los mensajes deben ser centrados en cada línea.
- El tiempo mínimo de despliegue de cada aspecto será el menor de un segundo por palabra o dos segundos por línea de información.
- El tiempo de despliegue de un aspecto no debe ser nunca menor a dos segundos.
- El tiempo máximo del ciclo de un mensaje de dos aspectos debe ser de ocho segundos.
- El tiempo entre el despliegue de dos aspectos no debe exceder de 0,3 segundos.
- No se debe mostrar más de tres líneas de información durante el despliegue de un aspecto.
- No debe haber más de cuatro líneas de información, sumando las líneas de los dos

21. Norma UNE-EN 12966. Señalización vertical en carretera. Paneles de mensaje variable.

22. (2008). Manual de Operadores de centros de gestión de tráfico. Subdirección General de Gestión de Tráfico y Movilidad de España.

23. (2008). Manual de Operadores de centros de gestión de tráfico. Subdirección General de Gestión de Tráfico y Movilidad de España.

aspectos en un mismo mensaje, cuando se presenta una velocidad máxima permitida superior a 50 km/h.

- Solo una unidad de información debe aparecer en una línea de información.
- Los aspectos estarán compuestos siempre por elementos compatibles, que son unidades de información que están ligadas entre sí. Los elementos compatibles

deben ser mostrados en el mismo aspecto.

- Existe evidencia de que un aspecto de siete palabras, descontando las preposiciones y artículos, se aproxima al límite de lo que un conductor que viaja a alta velocidad alcanza a procesar.

En las Figuras 2-94a y 2-94b, se muestra una SMV de dos aspectos con elementos compatibles.

**Figura 2-94a.** Aspecto 1 con 2 elementos compatibles



**Figura 2-94b.** Aspecto 1 con 2 elementos compatibles



#### **2.7.4.3. Dimensiones de caracteres, luminancia, ancho de haz, distancia de legibilidad**

Las señales de mensajería variable se deben diseñar de manera que los actores de la vía tengan el tiempo suficiente para leer el mensaje y entenderlo, por lo que se deben considerar dos aspectos básicos:

- Distancia de legibilidad, que depende del tamaño, el diseño del mensaje y su presentación visual (luminancia, la re-

lación de la luminancia, ancho de haz y color).

- El tiempo de reconocimiento (la duración de la legibilidad), dependiendo de la velocidad máxima permitida.

La elección del rango de tamaños de los caracteres se determina mediante la distancia de legibilidad requerida y la velocidad de aproximación a la señal. La legibilidad de una fuente depende también en gran medida de su diseño. Las fuentes de texto estándar no

siempre son adecuadas para las SMV, debido a que la radiación de los elementos emisores de luz pueden fácilmente cerrar huecos (en las letras “a”, o, “e”, que son demasiado pequeñas). Por esa razón se deben utilizar fuentes especiales para SMV.

La Norma UNE-EN12966<sup>24</sup> vigente presenta indicaciones sobre las dimensiones, luminancia, ancho de haz, legibilidad y eficiencia para SMV discontinuas, y se proporcionan valores típicos de las dimensiones y las tolerancias utilizadas en las SMV con el fin de obtener una legibilidad aceptable. Se toma esta norma como la base para las definiciones en estos aspectos y que no contradigan aquello que explícitamente se mencione en este Manual.

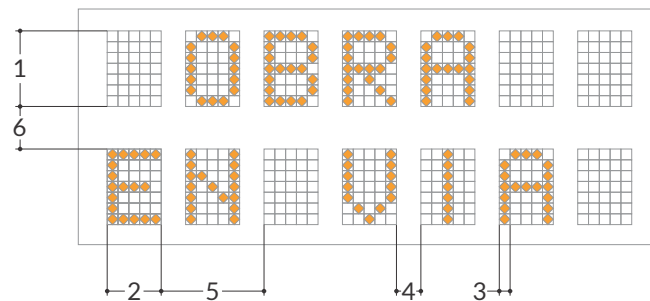
Todas estas dimensiones son mínimas para vías de dos o más carriles, con uno o más

sentidos y se deben usar para vías de un solo carril. A continuación, se extraen los apartes que se consideran de mayor relevancia:

- a. **Dimensiones de los caracteres:** las fuentes de caracteres pueden utilizar dimensiones fijas o variables y proporcionales dependiendo el tipo de carácter. Se recomienda utilizar para caracteres en mayúscula un área constituida por siete elementos en la dirección vertical y cinco elementos en la dirección horizontal.

A continuación, se muestran esquemas de dimensiones de texto equivalente, según la Norma UNE-EN12966<sup>25</sup> vigente. El área constituida por punto Blanco = ON y Negro= OFF constituyen las áreas de texto. La sumatoria de las áreas de texto corresponde al número de caracteres que la señal puede proyectar.

**Figura 2-95. Dimensiones de texto equivalente utilizando caracteres en mayúscula**



**Leyenda**

- |                           |  |
|---------------------------|--|
| 1. Altura de carácter (h) | 4. Separación entre caracteres (S <sub>c</sub> ) |
| 2. Ancho de carácter (w)  | 5. Separación entre palabras (S <sub>w</sub> )   |
| 3. Ancho de trazo (s)     | 6. Separación entre líneas (S <sub>l</sub> )     |

Se recomienda consultar Norma UNE-EN12966 Anexo P Indicaciones para el diseño de mensajes, con el fin de establecer dimensiones en otras variaciones de texto

En la *Tabla 2- 20. Dimensiones mínimas de texto equivalente utilizando caracteres en ma-*

*yúscula (mm)*, se muestran las dimensiones típicas para el texto.

24. Anexo N de la Norma UNE-EN 12966. Señalización vertical en carretera. Paneles de mensaje variable.  
 25. Anexo P de la Norma UNE-EN 12966. Señalización vertical en carretera. Paneles de mensaje variable.

**Tabla 2-20. Dimensiones mínimas de texto equivalente utilizando caracteres en mayúscula**

| Rango de tamaños | Altura de los caracteres (h) (mm) | Ancho de los caracteres <sup>a</sup> (w) (mm) | Separación entre caracteres <sup>b</sup> (Sc) (mm) | Separación entre palabras <sup>c</sup> (Sw) (mm) | Separación entre líneas <sup>d</sup> (Sl) (mm) | Distancia a la orla de contraste <sup>e</sup> (mm) |
|------------------|-----------------------------------|---|--|--|--|--|
| A                | 100                               | 71  | 28   | 71   | 57   | 100  |
| B                | 160                               | 114   | 46   | 114  | 91   | 160  |
| C                | 240                               | 171   | 68   | 171  | 137  | 240  |
| D                | 320                               | 228   | 91   | 228  | 182  | 320  |
| E                | 400                               | 285   | 114  | 285  | 228  | 400  |

a. Si se usa un carácter de dimensiones fijas, la anchura mínima de carácter es 5/7 de h. Si se usa una fuente de carácter proporcional, la anchura del carácter es variable.

b. La mínima separación entre caracteres es igual a 2/7 de h. Si se usa una fuente de carácter proporcional, la separación entre caracteres es variable.

c. La separación mínima entre palabras es igual a 5/7 de h.

d. La separación mínima entre líneas es igual a 4/7 de h. La separación entre líneas es el área limpia entre los espacios asignados a los caracteres.

e. La distancia mínima al borde de la orla de contraste es igual a h. Esta distancia se mide desde el borde del texto al borde de la orla de contraste.

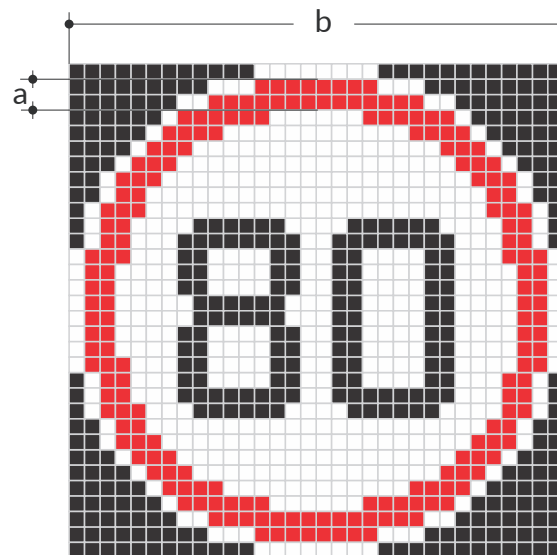
Fuente: con base en tabla N.1 de Norma UNE-EN12966.

**Nota.** La legibilidad de los caracteres se puede optimizar incluyendo más elementos luminosos que el número mínimo. De acuerdo con la Norma UNE-EN12966<sup>26</sup>, es posible mejorar la legibilidad un 30% más cuando el número de elementos se incrementa hasta tal punto que las áreas equivalentes de los caracteres se aproximan al contorno de las fuentes óptimas de señal de dirección.

**b. Dimensiones círculos:** de acuerdo con la indicación de la Norma UNE-EN12966<sup>27</sup> vigente, el número mínimo de elementos de la matriz que contiene un círculo es de 32x32 elementos (32 en dirección vertical y 32 en dirección horizontal referido al centro del círculo). Así mismo, para revisar los fundamentos de diseño de estas señales se recomienda revisar el Anexo M Indicaciones sobre gráficos de señales emisoras de luz discontinua, de la misma norma.

En todo caso, el tamaño y diseño de las señales desplegadas, deben seguir los

criterios descritos en este manual según corresponda.

**Figura 2-96. SMV circular**

**32 x 32 elementos**

A continuación, se muestran las dimensiones típicas para pictogramas de tipo círculo:

26. Norma UNE-EN12966. Señalización vertical en carretera. Paneles de mensaje variable.

27. Capítulo N.2.3. de la Norma UNE-EN12966. Señalización vertical en carretera. Paneles de mensaje variable.



**Tabla 2-21. Dimensiones mínimas de pictogramas circulares**

| Rango de tamaños | Altura (a) (mm) | Altura de trazo (b) (mm) |
|------------------|-----------------|--------------------------|
| A                | 450             | 35 ± 3,5                 |
| B                | 650             | 50 ± 5                   |
| C                | 850             | 60 ± 6                   |
| D                | 1050            | 75 ± 7,5                 |
| E                | 1250            | 90 ± 9                   |

Fuente: con base en tabla N.2. de Norma UNE-EN12966

**c. Luminancia, ancho del haz, legibilidad:**

generalmente, los fabricantes establecen automáticamente los criterios de luminancia, ancho de haz, límites y distancias de legibilidad; sin embargo, para establecer criterios mínimos que permitan la implementación respetando condiciones de seguridad. A continuación, se resume algunos criterios incluidos en la Norma UNE-EN12966<sup>28</sup>. No obstante, se recomienda al diseñador no limitarse a ellos y presentar justificado el cálculo de las distancias de legibilidad y tiempos de reconocimiento.

- **Criterio Luminancia:** la luminancia es un valor numérico que se obtiene de dividir la intensidad luminosa de una superficie entre su área aparente para un observador alejado de ella. La Norma UNE -EN12966<sup>29</sup> la define como la intensidad de luz por área iluminada de cada elemento para el caso de estas señales luminosas. De igual forma, en dicha norma<sup>30</sup>, se establecen límites de luminancia para los colores blanco, amarillo, naranja, verde, rojo,

azul. Adicionalmente, las señales deben tener una luminancia de L3 (más brillante) con el fin de hacer frente a condiciones climáticas adversas.

- **Criterio de ancho de haz y distancias de legibilidad horizontal y vertical:** el ancho del haz de luz es el ángulo de luz que crea una fuente de luz cuando alcanza una determinada superficie, la Norma UNE-EN12966<sup>31</sup> establece siete clases de anchura de haz desde B1 hasta B7, estableciendo sus ángulos verticales y horizontales, siendo el B7 la clase con los ángulos que ofrecen mayor anchura de haz.

El ancho del haz determina un área de visibilidad horizontal, que está determinada por el ángulo o haz horizontal, y por otro lado, por una distancia máxima de legibilidad horizontal y la distancia mínima de legibilidad horizontal. En la realidad pueden existir infinitas configuraciones geométricas de distancias de legibilidad horizontales máxima y mínima, ya que estas

28. Norma UNE-EN12966. Señalización vertical en carretera. Paneles de mensaje variable.

29. Anexo A de la Norma UNE-EN 12966. Señalización vertical en carretera. Paneles de mensaje variable; vigente.

30. Tablas 4, 5, 6, 7, 8 y 9, del Capítulo 4.4. Requisitos de prestaciones visuales de SMV discontinuos de la Norma UNE-EN 12966. Señalización vertical en carretera. Paneles de mensaje variable.

31. Figura N.1. Relación entre clases, del anexo N de la norma UNE-EN 12966. Señalización vertical en carretera. Paneles de mensaje variable.

dependen de variables como la ubicación de la señal, del ancho del haz, de si la SMV está o no centrada con respecto a la circulación del vehículo o a un lado de la vía. Para la determinación de otras configuraciones se recomienda consultar la norma UNE-EN 12966<sup>32</sup>.

El ancho del haz vertical también influye en el cálculo de los límites de legibilidad, de acuerdo con la Norma UNE-EN12966<sup>33</sup> la Señal de Mensajería Variable será legible solo si la distancia de lectura elegida es mayor que las distancias de legibilidad vertical y horizontal. En la Norma UNE-EN12966<sup>34</sup> se muestra cómo calcular la distancia de legibilidad vertical. En el cálculo de este parámetro se consideran elementos como la altura de los ojos del observador, la inclinación vertical de la señal y la altura libre entre la vía y la señal<sup>35</sup>.

- La Norma UNE-EN12966<sup>36</sup> establece que la distancia máxima de legibilidad del carácter alfanumérico se puede calcular con la altura del mismo en metros, multiplicada por un factor que depende de varios parámetros como son ambientales y humanos y que típicamente está en el rango de 500 y 620; recomendando en el caso de velocidades máximas permitidas altas, elegir el valor menor como distancia máxima de legibilidad.

De estos parámetros se obtendrá una distancia L, en la cual la señal de mensajería es visible para el observador. En la *Figura 2-97. Distancias de visibilidad SMV*, se muestra un esquema en el que se visualizan la distancia mínima de visibilidad y la distancia máxima. Dichas distancias delimitan la distancia L a la cual la señal es visible.



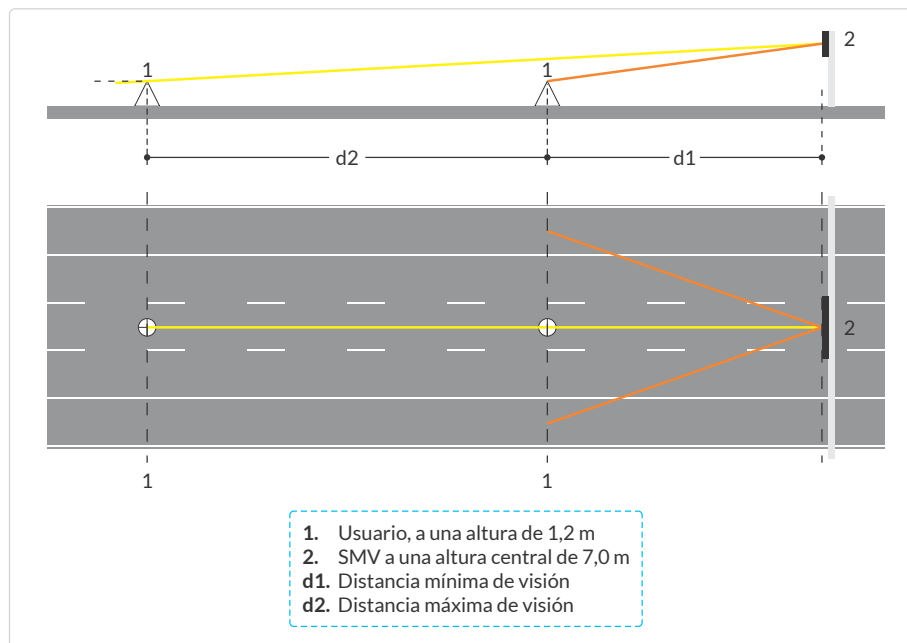
32. Diferentes configuraciones geométricas se pueden observar en la figura N.5., figura N.6 y figura N.7 del anexo N de la Norma UNE-EN12966. En estas figuras se calcula la distancia de legibilidad horizontal cuando el SMV está montado al lado de la vía en una banderola, centrado o no sobre la vía, o si la SMV está ubicada en una vía de alineamiento recto y otra en una vía con curva.

33. Norma UNE-EN 12966. Señalización vertical en carretera. Paneles de mensaje variable; vigente.

34. Anexo N de la Norma UNE-EN 12966. Señalización vertical en carretera. Paneles de mensaje variable.

35. Las fórmulas para el cálculo de las distancias se establecen en el numeral N.4.4. Límites de legibilidad debido al haz vertical, de la Norma UNE-EN 12966. Señalización vertical en carretera. Paneles de mensaje variable.

36. Norma UNE-EN 12966. Señalización vertical en carretera. Paneles de mensaje variable; vigente.

**Figura 2-97. Distancias de visibilidad SMV**


Fuente: con base en Norma UNE-EN12966

Con esta distancia y la velocidad del vehículo, se determina el tiempo de reconocimiento, que es el tiempo que demora el vehículo en transitar la distancia  $L$ . Por tanto, tenemos que la distancia  $L$ , queda determinada por:

$$L = d2 - d1.$$

d. El tiempo de reconocimiento necesario para leer y entender un mensaje es estimado entre 4s y 6s<sup>37</sup>. Sin embargo, este tiempo puede variar en función de la altura del carácter, límite de velocidad, ancho de haz vertical y todos los parámetros anteriormente mencionados. Por lo anterior, no es posible generalizar estos parámetros, y en consecuencia deben ser calculados para cada caso.

Como se ha descrito en el presente capítulo, este tiempo también depende de las unidades de información presentadas en la señal, el número de líneas de información y los aspectos del mensaje.

e. **Ejemplos de tiempo mínimo de reconocimiento en función de la altura del carácter:** se presentan en la norma UNE-EN 12966<sup>38</sup>, donde se calcula un tiempo de reconocimiento a partir de parámetros como: anchos de carril, velocidad máxima permitida en el tramo, la ubicación de la señal, las dimensiones del texto, la anchura total de la señal, la altura libre, el ángulo de inclinación vertical de la señal hacia la carretera y la rotación horizontal de la señal.

Tomando como base dicha norma, a manera de resumen se presenta la *Tabla 2-22. Ejemplos de tiempo de reconocimiento en función de la altura de carácter, velocidad y ancho de haz vertical*, con el cálculo de algunos tiempos de reconocimiento en función de la altura de los caracteres, la velocidad y los anchos de haz vertical.

37. Norma UNE-EN 12966. Señalización vertical en carretera. Paneles de mensaje variable.

38. Numeral N.4.5.3. Ejemplo de cálculo del tiempo de reconocimiento, de la Norma UNE-EN 12966. Señalización vertical en carretera. Paneles de mensaje variable.

**Tabla 2-22. Ejemplos de tiempos de reconocimiento en función de la altura de carácter, velocidad y ancho de haz vertical**

| Rango de tamaños | Altura de carácter h (mm) | Distancia mínima de legibilidad d <sub>mín.</sub> (m) | Tiempo posible de reconocimiento en segundos (s)<br>(velocidad en km/h, en función del ancho del haz vertical) |      |      |     |     |     |     |
|------------------|---------------------------|---|--|------|------|-----|-----|-----|-----|
|                  |                           |   | 40   | 50   | 60   | 80  | 100 | 110 | 130 |
| A                | 100                       | 5   | 5,0  | 4,0  | -    | -   | -   | -   | -   |
| B                | 160                       | 15  | 7,3  | 5,8  | 4,9  | -   | -   | -   | -   |
| C                | 240                       | 30  | 10,3   | 8,2  | 6,8  | 5,1 | 4,1 | -   | -   |
| D                | 320                       | 45  | 13,2   | 10,6 | 8,8  | 6,6 | 5,3 | 4,8 | 4,1 |
| E                | 400                       | 60  | 16,2   | 13,0 | 10,8 | 8,1 | 6,5 | 5,9 | 5,0 |

Fuente: con base en tabla N.5. de Norma UNE-EN12966

**Nota:** las velocidades presentadas obedecen a valores de referencia para condiciones técnicas; toda implementación debe estar regida por la legislación vigente nacional en cuanto a los límites de velocidad permitidos en las vías nacionales.

Así para una velocidad máxima permitida de 60 km/h y un carácter de 400 mm, el conductor del vehículo tendrá una distancia mínima de legibilidad de 60 m y hasta 10,8 s para reconocer la señal. De igual forma, para esta altura, se calcula el rango de legibilidad del carácter multiplicando la dimensión en metros por el factor para distancia máxima de legibilidad, obteniendo un rango de entre 200 m y 248 m, para esta dimensión. Para los casos de diseño, se supondrá que la velocidad máxima permitida es la velocidad de diseño, y para vías en operación, la velocidad que resulte mayor entre la velocidad máxima permitida y la velocidad de operación que resulte del percentil 85 de las medidas de velocidades en vía.

Se recomienda tener en cuenta estos valores mínimos al momento de dimensionar el tamaño de los caracteres de la señal, teniendo en cuenta los tiempos críticos para los tamaños menores y velocidades superiores.

#### 2.7.4.4. Localización longitudinal de las SMV

La localización de las SMV depende de varios criterios o consideraciones, por lo que

para determinar la mejor ubicación de una SMV permanente se debe tener en consideración lo siguiente.

- Elegir un lugar que anteceda a puntos de decisión (salidas de carreteras o enlaces entre carreteras o entradas a municipios, entre otros) que permitan a los conductores tomar una ruta alternativa en el caso de congestión o cierre de calzada.
- Estos lugares se ubican típicamente entre uno kilómetro y cinco kilómetros antes de un enlace. La distancia debe ser tal que permita a un conductor tener tiempo para leer el mensaje, entenderlo y tomar una decisión, cualquiera que ésta sea, de manera segura antes de alcanzar el punto de la maniobra opcional (por ejemplo, para tomar una salida a otra ruta). No conviene tener una distancia mayor a cinco kilómetros ya que un conductor podría olvidar el mensaje que leyó, antes de llegar al punto de decisión.
- Ubicar la SMV móvil antes de embotellamientos, de recintos que sean sede de

eventos masivos (estadios, centros de convenciones, entre otros), o áreas, tramos o puntos de siniestros viales graves, o de recurrencia de siniestralidad, para lo cual el SMV, se puede acompañar de radares pedagógicos, que induzcan a reducir la velocidad al usuario.

- De ser posible, cada SMV se debe instalar en una calzada de alineamiento recto que facilite al usuario una visión directa desde una distancia igual o mayor que la distancia mínima de lectura.
- En lo posible, ubicar los SMV a por lo menos 200 m (en ambas direcciones) de señales informativas de preseñalización o dirección. Se recomienda que esta distancia se aumente cuando la calzada contenga tres o más carriles.
- El lugar de ubicación de la SMV portátil debe considerar condiciones de fácil y seguro acceso para los vehículos de mantenimiento, debiendo contemplarse un área de estacionamiento seguro para éstos y los actores de la vía, en función de las condiciones que se definan en el Plan de Manejo de Tránsito y permiso de ocupa-

ción de vías que mitiguen los riesgos para el personal de técnico y usuarios de la vía.

- Las señales de mensajería variable de tipo fijo deben estar separadas como máximo una de la otra por una distancia de 20 km por sentido en vías interurbanas (no se tienen en cuenta la localización de los móviles, en calzada sencilla con sentido doble, se contabilizan por sentido), carreteras primarias o secundarias, en especial si son nuevos trazados, en reconstrucción, mejoramiento o acondicionamientos, en unidades funcionales nuevas o proyectos nuevos concesionados, en unidades funcionales para vías primarias o secundarias. Para efectos de cálculo de la separación se podrán contabilizar, las señales fijas, en subsistemas de peaje y pesaje, inicio y final, que son obligatorias por otro criterio.

A continuación, en la *Tabla 2-23. Criterios para la localización de las SMV*, se determinan algunos casos en los cuales deberán localizarse SMV, considerando tipologías de señales, tipologías de soporte y otras características que permitan entregar a los conductores información de utilidad para tomar decisiones en la vía.

**Tabla 2-23. Criterios para localización de SMV**

| Orden       | Descripción de la señal mínima a instalar  | Tipos de vía primarias o secundarias   | Criterio de localizaciones de las señales   | Recomendación mensajes a desplegar   |
|-------------|--|--|---|--|
| <b>Fijo</b> |  |  |   |  |
| 1           | Señal combinada o de matriz completa sobre pórtico con capacidad de despliegue mínimo de 3 líneas de información. Tipo 1 y doble pictograma.                         | Vía de dos o más calzadas, con un carril o multicarril por sentido.                | A una distancia máxima de 5 km antes de las plazas de peaje y pesaje e inicio y fin de la ruta, concesión o unidad funcional. En vías con túnel mayor de 0,5 km de longitud, para cada túnel localizar uno como mínimo 300 m antes de la entrada, para cada sentido.  | Mensajes relativos a la operación de la vía, advertencias informativas u operativas en la plaza de peaje o pesaje. |
| 2           | Señal combinada o de matriz completa sobre pórtico o banderola o poste con capacidad de despliegue de mínimo de 2 líneas de información. Tipo 1, o 2 y un pictograma | Vía de una sola calzada con uno o doble sentido de circulación uno o más carriles. | A una distancia máxima de 5 km antes de las plazas de peaje y pesaje e inicio y fin de la ruta, concesión o unidad funcional. En vías con túnel, mayor de 0,5 km de longitud, para cada túnel localizar uno como mínimo 300 m antes de la entrada, para cada sentido. | Mensajes relativos a la operación de la vía, advertencias informativas u operativas en la plaza de peaje o pesaje. |

**Tabla 2-23. Criterios para localización de SMV (continuación)**

| Orden       | Descripción de la señal mínima a instalar  | Tipos de vía primarias o secundarias  | Criterio de localizaciones de las señales   | Recomendación mensajes a desplegar   |
|-------------|--|---|---|--|
| <b>Fijo</b> |  |   |   |  |
| 3           | Señal combinada o de matriz completa sobre pórtico o banderola con capacidad de despliegue hasta 3 líneas de información. Tipo 1 y 2 y opcional un pictograma.           | Vía de doble o más calzadas con carril o multicarril por sentido.   | A lo largo de la vía para cumplir inter distancia de 20 km por sentido.   | Mensajes relativos a la operación de la vía y advertencias informativas u operativas en ella.  |
| 4           | Señal alfanumérica o de matriz completa sobre pórtico o banderola con capacidad de despliegue de mínimo 1 línea de información. Tipo 1, 2, o 3 y opcional un pictograma. | Vía de una sola calzada con uno o doble sentido de circulación uno o más carriles.  | A lo largo de la vía para cumplir inter distancia de 20 km.   | Mensajes relativos a la operación de la vía y advertencias informativas u operativas en ella.  |
| 5           | Señal alfanumérica o de matriz completa. Con información de tarifas por categorías de vehículos y peso máximo. Tipo 5.   | En plazas de Peaje o plaza de Pesaje.   | A una distancia máxima de 200 m antes de las plazas de peaje o pesaje. No aplican para el criterio de separación mínima de 20 km.   | Tarifa al usuario por categoría y tabla de peso máximo en plazas de pesaje.  |
| 6           | Señal alfanumérica o de matriz completa sobre banderola o poste. Tipo 4 de variación dinámica de Máximo P10.   | En plazas de Peaje por carril o por plaza de Pesaje.  | Para carril de pago pueden ser tipo Banner con distancia mínima de un metro a la posición de parada del Conductor. Módulos 160 x 320 mm.  | Tarifa al usuario, indicación de saldo para recaudo electrónico, vía de circulación plazas de peaje, tabla de peso máximo en plazas de pesaje.   |
| 7           | Señal alfanumérica o de matriz completa, tipo 2 o 3, sobre soporte tipo banderola o poste de 2 líneas de información.  | Vía de doble o más calzadas con carril o multicarril por sentido.   | Para señalizar la entrada a un municipio, se debe localizar como mínimo a 1 km antes del desvío. Se pueden contabilizar para efectos del cumplimiento de interdistancia de 20 km.                                     | Indicar la dirección de entrada del municipio o posibilidad de variante.   |
| 8           | Señal alfanumérica o de matriz completa, tipo 2 o 3, sobre soporte tipo banderola o poste de 2 líneas de información.  | Vía de una sola calzada con uno o doble sentido de circulación uno o más carriles.  | Para señalizar la entrada a un municipio, se debe localizar como mínimo a 1 km antes del desvío. Se pueden contabilizar para efectos del cumplimiento de inter distancia de 20 km.                                    | Indicar la dirección de entrada del municipio o posibilidad de variante.   |
| 9           | Señal gráfica o matriz completa tipo aspa flecha sobre pórtico o sobre banderola.  | En estaciones de peaje o pesaje, para cada carril.  | Para señalización de carriles abiertos o reversibles de acuerdo con la necesidad en plazas de peaje. En plazas de pesaje para indicar salida o u obligatoriedad de paso a báscula estática, con sin preclasificación. | Mensajes informativos sobre apertura cierre del carril reversible y su canalización.   |
| 10          | Señal combinada o de matriz completa sobre pórtico o banderola hasta 3 líneas de información. Tipo 1 o 2.  | Desvíos Bifurcaciones o uniones en los que se unen 2 calzadas con diferentes carriles v.g. una vía de 1 carril que se une a una vía de 2 carriles. (intercambiador vial). | A lo largo de la vía como mínimo a 500 m antes de la infraestructura. Se pueden contabilizar para efectos del cumplimiento del cálculo de interdistancia de los 20 km.  | Información de las direcciones de circulación. Cambios de sentido. Entrada a las ciudades para indicar Normatividad aplicable por ejemplo el “día sin carro o restricciones de circulación”. |
| 11          | Señal combinada o de matriz completa sobre pórtico o banderola hasta 2 líneas de información. Tipo 2 o 3.  | Señalización de pasos a nivel de vías férreas. Con vías primarias o secundarias en ambos sentidos. Antes del cruce.   | Información del cruce a nivel con vía férrea. Proximidad de cruce de tren de apertura o cierre del paso.  | Reducción de velocidad Normatividad aplicable por ejemplo restricciones de circulación.  |

**Tabla 2-23. Criterios para localización de SMV (continuación)**

| Orden         | Descripción de la señal mínima a instalar   | Tipos de vía primarias o secundarias   | Criterio de localizaciones de las señales  | Recomendación mensajes a desplegar   |
|---------------|---|--|--|--|
| <b>Móvil</b>  |   |  |  |  |
| 12            | Señal alfanumérica con 3 líneas mínimo de 8 caracteres por línea.   | En cualquier tipo de vía.  | Como mínimo a 200 m antes del evento a informar, v.g. inicio del Contraflujo. A 200 m del mantenimiento en la vía. Como mínimo a 200 m del desvío por accidente o evento o suceso que se pretende informar.  | Mensajes informativos o preventivos sobre el evento, la intervención o indicaciones de dirección.  |
| <b>Urbano</b> |   |  |  |  |
| 13            | Señal alfanumérica o de matriz completa tipo 2 o 3, con 2 líneas de información sobre soportes de Banderola con pictograma.   | Vías multicarril.  | Indicar u orientar presencia de equipamientos como hospitales, Colegios, Universidades, Estadios. En zonas libres de obstáculos o ménsulas de intersecciones semaforizadas en vías de doble calzada y multicarril, 200 m antes del equipamiento.   | Reduzca la velocidad y señal informativa del equipamiento, o evento, condición de tráfico.   |
| 14            | Señal combinada o de matriz completa, sobre pórtico con capacidad de despliegue de 1 a 2 líneas de información tipo 2 o 3 y 1 pictograma.                             | Sobre vías funcionales arterias o vías principales, o al inicio de arterias principales, corredores principales de la ciudad. Vías de doble calzada y multicarril. | En zonas libres de obstáculos e intersecciones semaforizadas. Antes de intersecciones a desnivel para indicar las diferentes opciones de salidas disponibles y orientar al usuario antes de tomar la decisión.   | Mensajes preventivos o informativos y condición del tráfico, carril lento y rápido. Demoras, Cierre de vías.   |
| 15            | Señal alfanumérica o de matriz completa sobre banderola o poste. Con información de tarifas o números de espacios libres Tipo 3 o 4. Máximo P10.                      | En espacio urbano.   | En la entrada de estacionamientos, parqueaderos y sitios de interés, como equipamiento de ciudad.  | Mensajes informativos plazas de estacionamiento.   |
| 16            | Señal alfanumérica o de matriz completa, tipo 2 o 3, sobre soporte tipo banderola o poste de 2 líneas de información.   | Vías Doble calzada, calzada sencilla con dos carriles, o multicarril, por sentido.   | Antes de todo terminal multimodal, aeropuerto, puerto, terminal.   | Mensajes informativos sobre los servicios del terminal multimodal.   |
| 17            | Señal gráfica o combinada tipo aspa flecha sobre pórtico o sobre banderola, pueden ir acompañados con señales alfanuméricas tipo 1, 2, o 3 o con 1 o más pictogramas. | Sobre vías principales, al inicio de vías principales, corredores principales de la ciudad sobre vías funcionales arteriales. Vías de doble calzada y multicarril. | Para señalización de carriles reversibles de acuerdo con horarios establecidos por normatividad, o necesidad local. Para indicación de áreas por cargos por congestión restricciones vehiculares o condición de tráfico por demanda determinado por la Autoridad de Tránsito competente. Se debe señalar 500 m antes del inicio del reversible, o del área con restricción de congestión y en el inicio del área de interés. Se localiza en zonas libres de obstáculos o de ménsulas por intersecciones semaforizadas. Antes de todo terminal multimodal, aeropuerto, puerto, terminal, para redireccionar flujos de vehículos de carga o restringir clase de vehículo | Mensajes informativos sobre los horarios del carril reversible y su canalización. Mensajes informativos y condición del tráfico, carril lento y rápido. Demoras, Cierre de vías, siniestralidad en la vía. |

**Tabla 2-23. Criterios para localización de SMV (continuación)**

|    |   |   |  |  |
|----|---|---|--|--|
| 18 | Señal combinada o de matriz completa sobre pórtico o banderola hasta 2 líneas de información. Tipo 2 o 3. | Sobre vías funcionales como arterias principales. | Antes de intersecciones a desnivel para indicar las diferentes opciones de salidas disponibles y orientar al usuario antes de tomar la decisión. | Mensajes informativos, sobre la ruta a tomar en los desniveles según la dirección. |
|----|---|---|--|--|

**Nota:**

- Para el caso del panel tarifario que cuenta con un tablero compuesto por varios paneles más pequeños de información tarifaria por categorías, se utilizarán los paneles de para una vía doble calzada y/o multicarril se utilizarán paneles de dimensiones de 960 mm de largo x 640 mm de alto y par vías de 2 carriles o menos, paneles de dimensiones 640 mm de largo x 320 mm de alto.
- Para el caso del panel de mensaje en la salida de la cabina de cobro, que puede ser de tipo banner o doble línea de información, se utilizarán paneles de dimensiones 640 mm de largo x 320 mm de ancho. En el caso de doble línea se reducirá el tamaño de la letra para configurar el mensaje.

Adicionalmente, se debe considerar que el conductor dispone de tiempo limitado para leer y recordar el mensaje, por lo que se recomienda evitar las redundancias o los términos innecesarios. No se aconsejan prácticas

como repetir el mismo pictograma dos veces (en paneles con doble pictograma) o repetir el mensaje que transmite el pictograma. Ejemplo utilizar un pictograma de peligro y utilizar la palabra peligro.

**Figura 2-98. Ejemplos de buena y mala práctica en mensajes de SMV**





### 2.7.5. Pruebas de calidad

Las pruebas de calidad dependen de los materiales de fabricación de cada elemento; en los soportes, se deben concentrar en la calidad de los materiales y en su estabilidad durabilidad y resistencia. Por su parte, los elementos de tipo panel deben cumplir los requerimientos de la Norma UNE-EN 12966-1<sup>39</sup> y en relación con la protección de las condiciones medioambientales los gabinetes que contienen los paneles deben cumplir lo establecido en la norma IP65 como mínimo.

### 2.7.6. Disponibilidad de redes (eléctricas, comunicaciones)

Para la ubicación de la SMV, se deben considerar las necesidades de alimentación eléctrica de la señal y de los sistemas de comunicación que lo componen. Por lo tanto, en sitios urbanos e interurbanos debe considerar:

- La necesidad de alimentación según el fabricante del panel y los elementos asociados.
- La solución de alimentación ininterrumpida por alimentación eléctrica o por panel fotovoltaico con respaldos de baterías con autonomía de por lo menos 48 horas.
- Las necesidades para la instalación de las comunicaciones, disponibilidad de fibra óptica o redes inalámbricas.
- Las instalaciones eléctricas de todos los componentes deben cumplir con la Norma RETIE<sup>40</sup>.

### 2.7.7. Librerías de mensajes informativos

Dada la importancia de la uniformidad en la señalización de tránsito, tratándose de SMV es recomendable mostrar siempre mensajes pre-programados y estandarizados.

Un mensaje informativo debe ser aquel que entregue en un primer aspecto información al usuario en relación con un problema o imprevisto existente en la vía ( siniestro vial, incidente, trabajos en la vía) y que señala en el segundo aspecto la acción a seguir (salir, prepárese para detenerse, usar carril x). Puede también incluir una indicación que apele a un segmento especial de conductores, si el mensaje se dirige solo a ellos (vehículos pesados, camiones, ciclistas).

Las leyendas para utilizar en el despliegue de mensajes informativos de texto deberán corresponder a las siguientes.



39. Norma UNE-EN 12966 – 1. Señales Verticales de vías Parte 1: Señales de Mensajería Variable.

40. Reglamento Técnico de Instalaciones Eléctricas, vigente, o aquel que lo complemente sustituya o actualice.

**Tabla 2-24. Librerías de mensajes informativos**

| Congestión  | Trabajos en la vía  |
|---|---|
| <ul style="list-style-type: none"> <li>a. TIEMPO DE VIAJE</li> <li>b. DEMORA X MIN</li> <li>c. CONGESTIÓN</li> </ul>  | <ul style="list-style-type: none"> <li>a. TRABAJOS EN LA VÍA</li> <li>b. DESVÍO</li> <li>c. FIN OBRAS</li> <li>d. BANDERERO</li> <li>e. TRABAJOS MÓVILES</li> <li>f. VEHÍCULO LENTO</li> <li>g. ANGOSTAMIENTO</li> <li>h. ENSANCHAMIENTO</li> </ul>   |
| Incidentes  | Complementos de informativos  |
| <ul style="list-style-type: none"> <li>a. INCIDENTE</li> <li>b. PEATONES</li> <li>c. GRAVILLA SUELTA</li> <li>d. VEHÍCULO SENTIDO CONTRARIO</li> <li>e. VISIBILIDAD REDUCIDA</li> <li>f. PAVIMENTO RESBALADIZO</li> <li>g. NIEBLA</li> <li>h. NEBLINA</li> <li>i. ANIMALES SUELTOS</li> <li>j. INUNDACIÓN</li> <li>k. VEHÍCULO DETENIDO</li> <li>l. VEHÍCULO LENTO</li> <li>m. DERRUMBE</li> <li>n. VIENTO LATERAL</li> </ul> | <ul style="list-style-type: none"> <li>a. A LA DERECHA</li> <li>b. A LA IZQUIERDA</li> <li>c. CARRIL DERECHO</li> <li>d. CARRIL IZQUIERDO</li> <li>e. CARRIL CENTRAL</li> <li>f. PRÓXIMA SALIDA</li> <li>g. PUENTE</li> <li>h. TÚNEL</li> <li>i. ESTACIONAMIENTO</li> <li>j. A x M</li> <li>k. A x KM</li> <li>l. TRÁNSITO SUSPENDIDO</li> <li>m. DETENCIÓN OBLIGADA</li> </ul> |
| Instructivos  | Trabajos en la vía  |
| <ul style="list-style-type: none"> <li>a. PREFIERA RUTAS ALTERNATIVAS</li> <li>b. ABANDONE VÍA</li> <li>c. MANTENGA CARRIL</li> <li>d. USE CARRIL IZQUIERDO</li> <li>e. USE CARRIL IZQUIERDO Y CENTRAL</li> <li>f. USE CARRIL IZQUIERDO Y DERECHO</li> <li>g. USE CARRIL DERECHO</li> <li>h. USE CARRIL DERECHO Y CENTRAL</li> </ul>  | <ul style="list-style-type: none"> <li>a. SEÑAL EN PRUEBA</li> <li>b. MENSAJE DE PRUEBA</li> </ul>  |
|   | Siniestros viales   |
|   | <ul style="list-style-type: none"> <li>a. SINIESTRO VIAL</li> </ul>   |

### 2.7.8. Abreviaturas

En el evento de requerirse el uso de abreviaturas, se deben utilizar las siguientes.

Tabla 2-25. Abreviaturas de mensaje variable

| Palabra         | Abreviatura | Señal | Palabra             | Abreviatura | Señal |
|-----------------|-------------|-------|---------------------|-------------|-------|
| Avenida         | AV          | AV    | Vehículos           | VEH         | VEH   |
| Autopista       | AU          | AU    | Velocidad           | VEL         | VEL   |
| Calle           | CL          | CL    | Kilómetros          | km*         | km    |
| Carrera         | CR          | CR    | Horas               | h*          | h     |
| Diagonal        | DG          | DG    | Kilómetros por hora | km/h*       | km/h  |
| Transversal     | TR          | TR    | Lunes               | LU          | LU    |
| Alternativa     | ALT         | ALT   | Martes              | MA          | MA    |
| Derecho         | DER         | DER   | Miércoles           | MI          | MI    |
| Izquierdo       | IZQ         | IZQ   | Jueves              | JU          | JU    |
| Metros          | m*          | m     | Viernes             | VI          | VI    |
| Máxima          | MAX         | MAX   | Sábado              | SA          | SA    |
| Mínimo o mínima | MIN         | MIN   | Domingo             | DO          | DO    |
| Provincia       | PROV        | PROV  | Norte               | N           | N     |
| Puente          | PTE         | PTE   | Sur                 | S           | S     |
| Sentido         | STDO        | STDO  | Este                | E           | E     |
| Teléfono        | TEL         | TEL   | Oeste               | O           | O     |
| Celular         | CEL         | CEL   | Sudeste             | SE          | SE    |
| Tránsito        | TTO         | TTO   | Sudoeste            | SO          | SO    |

\* Preferiblemente minúscula. Usar mayúscula si no es posible con el sistema de señal variable.

## 2.8. Señalización de túneles

La señalización de proximidad, dentro y a la salida de un túnel en la vía, así como de sus elementos de seguridad y reglamentaciones, es de vital importancia para la seguridad de los usuarios durante su paso por cualquiera de ellos. Dichos elementos pueden marcar la diferencia entre la vida y la muerte en el caso de registrarse un siniestro vial o un incendio al interior del túnel.

En este capítulo se consideran las señales viales y la señalización especial de algunos elementos de seguridad dentro del túnel.

Para señalar adecuadamente un túnel se deben considerar tres zonas:

- La zona de advertencia, previa a la entrada del túnel, con las restricciones o regulaciones pertinentes.
- La zona a lo largo del túnel y sus elementos especiales de seguridad.
- La zona posterior a la salida del túnel.

La señalización debe armonizar con todos los elementos de un túnel incluyendo su ventilación, iluminación, sistemas informativos, señalización variable, sistemas de rescate, detección y control de incendios, detección y monitoreo de vehículos, entre otros.

### 2.8.1. Requisitos generales

Los túneles presentan una situación única y con movimientos limitados. Por esta razón, todas las señales deben ser diseñadas e instaladas de manera que puedan ser claramente visibles a todos los usuarios de la vía. Conviene que estas señales sean permanentemente iluminadas o encendidas, según sea el caso.

Además, dada la posibilidad de un corte de electricidad, deben contar con un alto nivel

de retroreflectividad, usándose para ello, como mínimo, lámina retroreflectiva tipo XI o de características retroreflectivas superiores, o con características fotoluminiscentes, para los tableros ubicados en la zona a lo largo del túnel. Para las otras zonas se tendrá en cuenta lo establecido en el numeral 2.1.3.5. *Visibilidad y retroreflexión* del presente Manual.

Los túneles son espacios confinados y, por ende, sus señales deben tener un programa de limpieza frecuente, para asegurar que sus características esenciales de visibilidad y retroreflexión se mantengan.

Las especificaciones técnicas a tener en cuenta para el diseño de las señales, tales como tamaño, forma, color, ubicación, materiales, diseño de textos, pictogramas, tipos de alfabetos a utilizar, etc., serán las determinadas en el presente Manual, con excepción de las señales especiales que se determinen en el presente numeral.

Para la señalización horizontal se tendrán en cuenta para el diseño símbolos, pictogramas, textos, flechas, marcas, dimensiones, color, materiales, forma y especificaciones contempladas en el presente Manual, y en particular en el *Capítulo 3. Demarcaciones*.

Se utilizarán señales específicas para identificar los equipos de seguridad que están a disposición de los usuarios del túnel, según los pictogramas y paneles que se indican en la presente sección.

A continuación, se presenta la clasificación de los túneles viales, en función de la longitud (si se presenta una zona de túneles sucesivos, se deberá tener en cuenta la sumatoria de las longitudes de éstos) y tránsito promedio diario anual/carril (TPDA); dicha clasificación se da para generar el marco para la señalización tipo a emplear para cada tipo de túnel.

**Tabla 2-26. Clasificación túneles para Colombia**

| Clase | Longitud (m)    | TPDA (Vehículos) |
|-------|-----------------|------------------|
| A     | > 3000          | > 100            |
|       | > 500           | > 10000          |
| B     | > 1000 y ≤ 3000 | > 100 y ≤ 10000  |
|       | > 500 y ≤ 3000  | > 4500 y ≤ 10000 |
| C     | > 500 y ≤ 1000  | > 100 y ≤ 4500   |
|       | > 250 y ≤ 500   | > 4500           |
| D     | > 250 y ≤ 500   | > 100 y ≤ 4500   |
|       | > 100 y ≤ 250   | > 4500           |
| E     | > 50 y ≤ 250    | > 100 y ≤ 4500   |

Fuente: Con base en Manual para diseño, construcción, operación y mantenimiento de túneles de carretera para Colombia.

### 2.8.2. Señalización obligatoria en la zona de advertencia antes de la entrada al túnel

En esta zona se deben instalar las señales preventivas, reglamentarias e informativas necesarias para los usuarios previo a los portales del túnel. En los siguientes esquemas se muestran las señales mínimas que se deben instalar en la zona previa al túnel, para vías unidireccionales, con las consideraciones

propias de aplicación en infraestructuras con circulación bidireccional, siempre enmarcadas en conceptos de seguridad vial. En general, el largo de esta zona no debe superar 1 km.

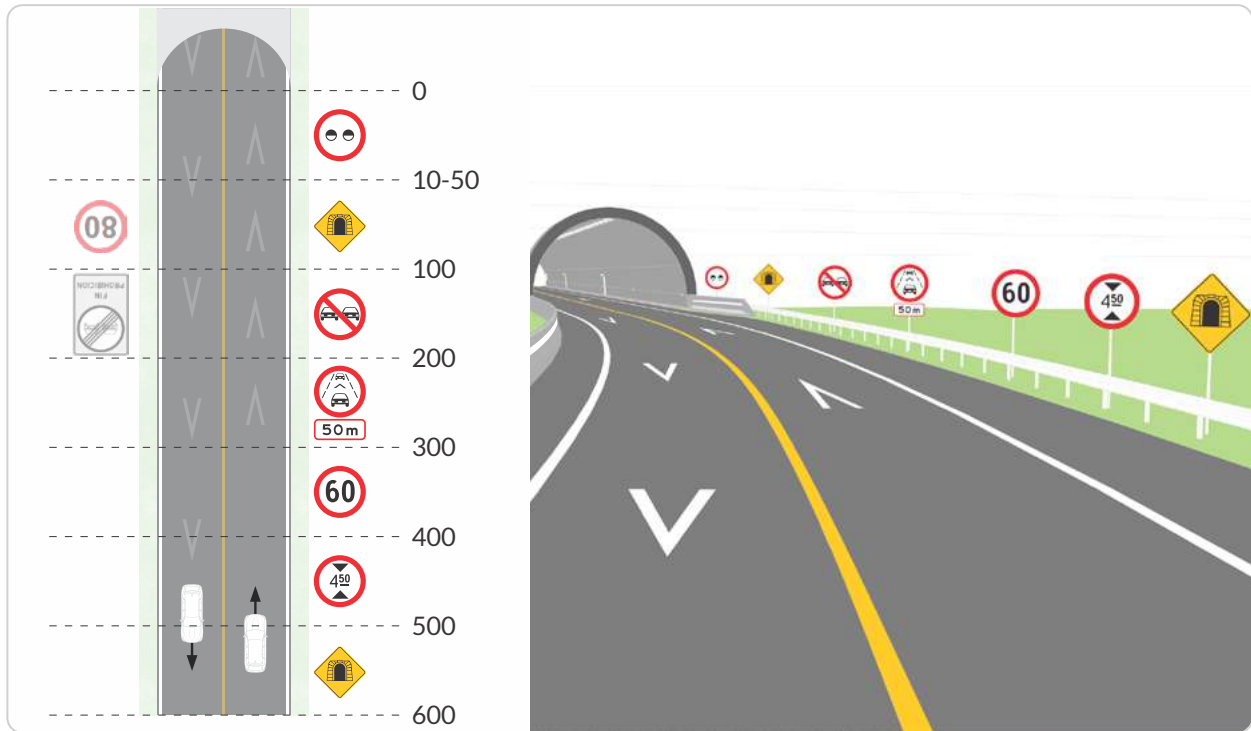
Normalmente, en la proximidad de un túnel se consideran esquemas de señalización en función de la clase de túnel y la velocidad máxima permitida; teniendo en cuenta lo anterior, se sugieren cuatro esquemas típicos de señalización, que incluyen las señales y dispositivos esquematizados a continuación.

**Tabla 2-27. Esquemas a implementar en función de la clase de túnel**

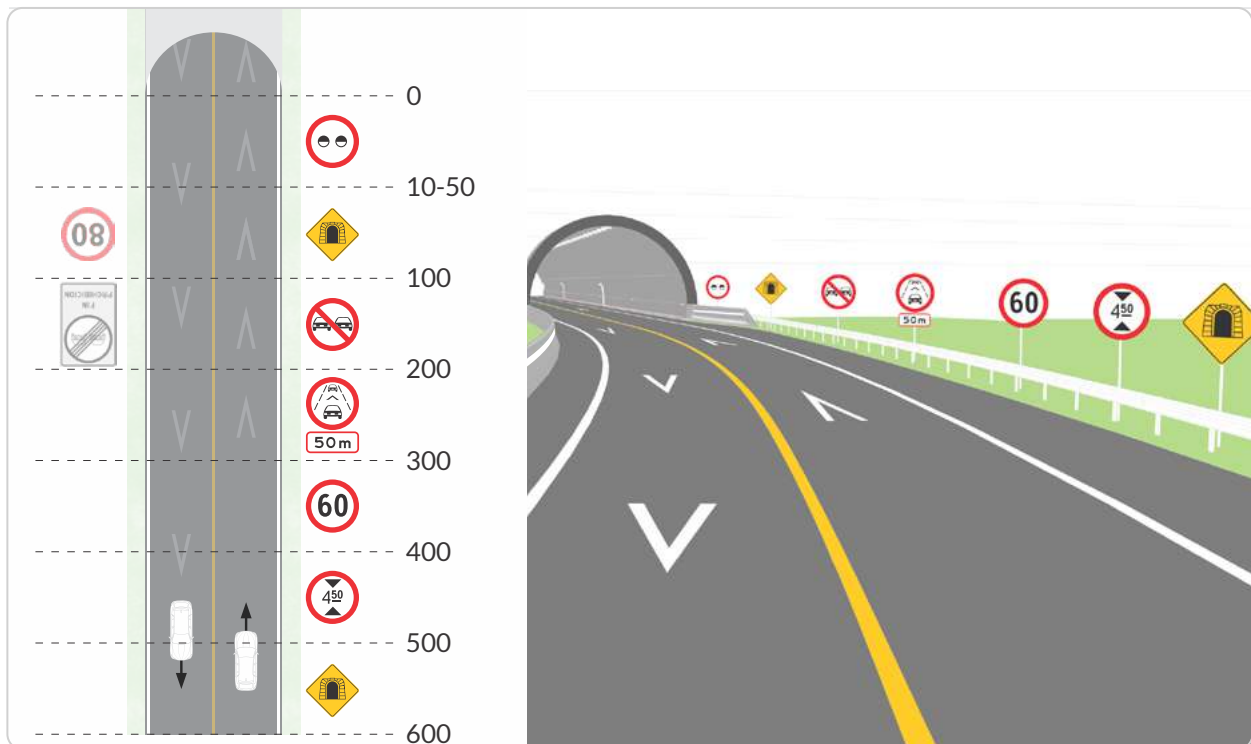
| Esquema   | Clase de túnel                                 | Velocidad Máxima Permitida (km/h) |
|-----------|--|-----------------------------------|
| Limitado  | E  | -                                 |
| Mínimo    | D - C<br>(TPDA < 10.000 Veh.)                  | ≤ 60                              |
| Básico    | D - C (TPDA < 10.000 Veh.)<br>B (≤ 4.500 Veh.) | > 60                              |
| Extendido | B (TPDA > 4.500 Veh.)<br>A                     | > 60                              |

Fuente: Con base en Manual para diseño, construcción, operación y mantenimiento de túneles de carretera para Colombia, Colombia. 2021.

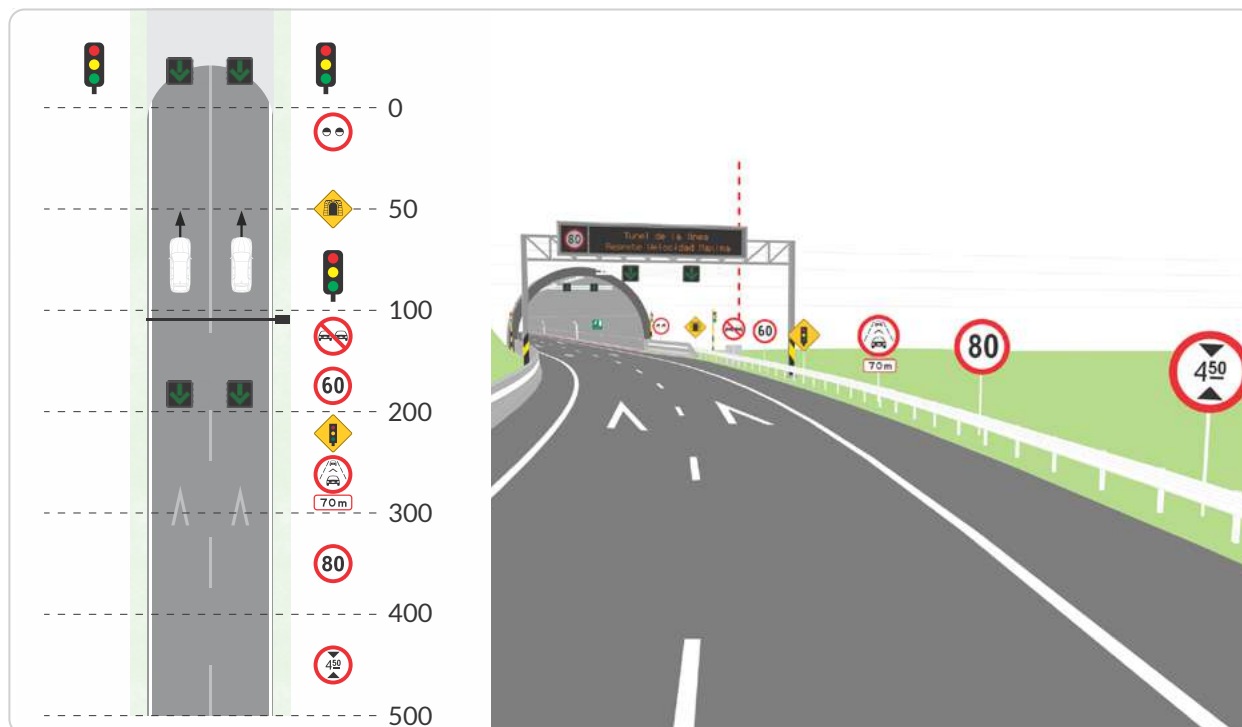
**Figura 2-99. Señalización previa a túnel con esquema limitado**



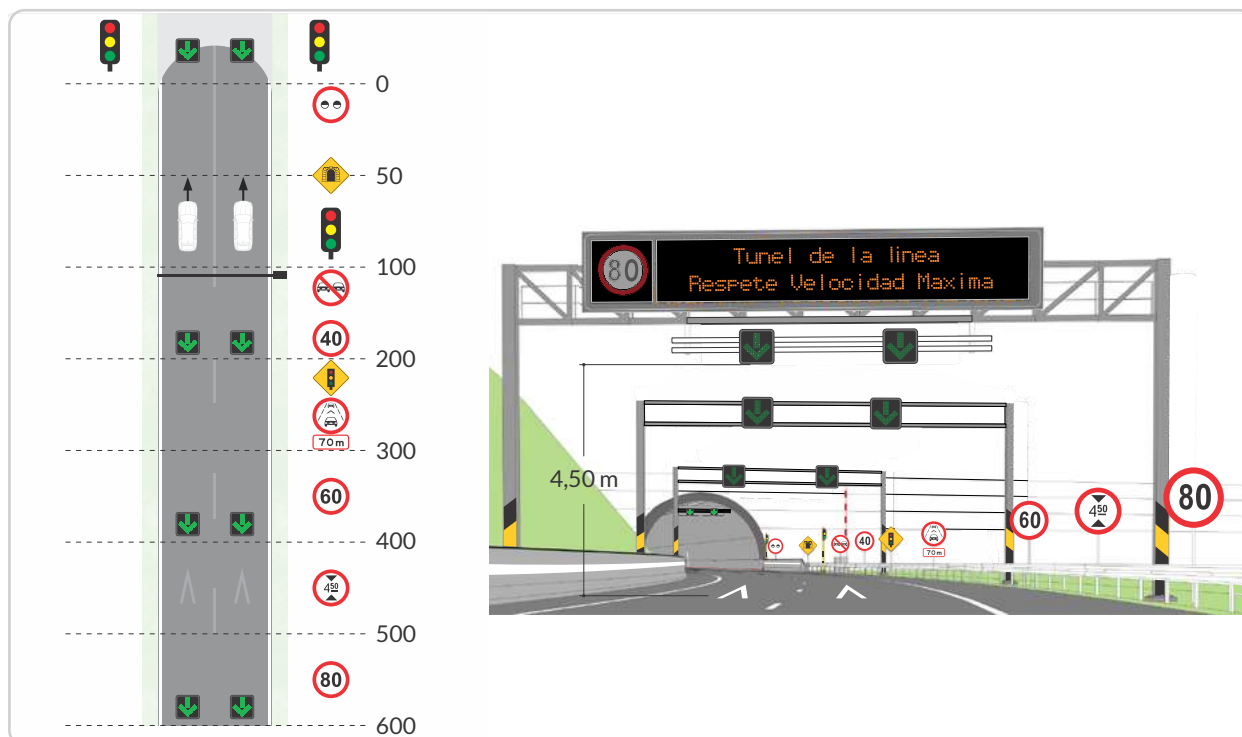
**Figura 2-100. Señalización previa a túnel con esquema mínimo**



**Figura 2-101.** Señalización previa a túnel con esquema básico



**Figura 2-102.** Señalización previa a túnel con esquema extendido

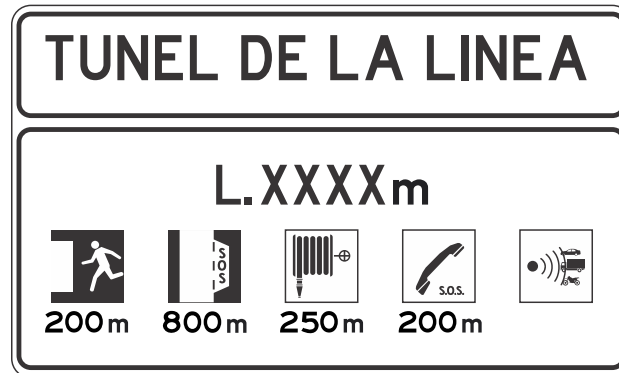


La señalización y dispositivos empleados para la zona previa, como se esquematizó anteriormente, está conformada por:

- La señal preventiva SP-37 TÚNEL, la cual debe incluir una placa adosada en la parte inferior con el nombre del túnel y la distancia a éste.
- La señal reglamentaria SR-35 CIRCULACIÓN CON LUCES BAJAS, instalada previa al portal, para notificar la obligación de circulación con este nivel de intensidad en las luces en los vehículos, al interior del túnel, generándose por ende la prohibición del uso de luces altas.
- La señal reglamentaria SR-30 VELOCIDAD MÁXIMA PERMITIDA para indicar con antelación la velocidad máxima permitida a lo largo del túnel, y de ser necesario realizar la reducción gradual de velocidad de conformidad con lo establecido en el numeral referente a señales reglamentarias
- La señal reglamentaria SR-26 NO ADELANTE, para notificar la prohibición de esta acción en túneles bidireccionales principalmente; en túneles unidireccionales, se podrá instalar si a fin de preservar la seguridad vial de los usuarios, según las condiciones de diseño del túnel o la disposición de la autoridad de tránsito o entidad responsable de la infraestructura vial. Esta señal siempre deberá ser reforzada por la demarcación correspondiente que complementa el mensaje.
- La señal reglamentaria SR-32 ALTURA MÁXIMA PERMITIDA genera la notificación a los vehículos de carga, la restricción de altura que presenta el túnel; esta señal deberá estar complementada previamente por la señal preventiva SP-50 ALTURA LIBRE, la que debe estar instalada previo al desvío o retorno, que permita la manobra de evacuación por parte de los vehículos que incumplan dicha restricción.
- La señal reglamentaria SR-44 CONSERVAR ESPACIAMIENTO se instala en todos los túneles para notificar la distancia de seguridad que se debe conservar con el vehículo que lo precede para evitar colisiones; se debe indicar con una placa adosada la distancia mínima a conservar. En todos los casos esta señal debe estar complementada por la demarcación de distanciadores especificada en el Capítulo 3. Demarcaciones.
- La señal SP-23 PROXIMIDAD A SEMÁFORO, para indicar la presencia de dispositivos semafóricos en los accesos al túnel.
- Los SMV tipo aspa flecha se deben instalar por cada carril de la vía, para realizar la regulación de circulación dependiendo de la indicación que emita: carril cerrado (aspa), carril operativo (flecha vertical) y precaución (flecha de desvío). Estas SMV deben obedecer a las dimensiones mínimas detalladas en el numeral 2.7. Sistemas de señalización variable, y deben considerar para su instalación la limitación de altura que presenta el túnel.
- En caso de presentarse carencia de espacio lateral u otra condición que impida la instalación de una o más SMV de este tipo, será la autoridad de tránsito o entidad responsable de la infraestructura vial competente, quien avale la variación de la señalización.
- Se podrán instalar SMV, previo y en el portal del túnel, que contengan entre otros mensajes los esquemas de las señales mencionadas anteriormente, otras señales informativas, o mensajes contundentes que contribuyan a la seguridad vial de los usuarios.



- La instalación de barreras previo al ingreso del túnel se debe dar como medida complementaria, preventiva y contundente, ante un evento que genere una prohibición de ingreso al túnel y circulación de emergencia.
- La señal informativa SI-27 SEGURIDAD VIAL mostrada a continuación se instala al ingreso de túneles (excepto para la clase E) brindando información específica del túnel, la longitud y los servicios disponibles al interior de éste.



- Cuando sea necesario, se instalarán señales tales como las que prohíben la circulación de peatones, ciclistas, de vehículos especiales como los que transporten mercancías peligrosas, vehículos de tracción animal, maquinaria agrícola o vehículos que transporten carga extradimensionada. En el caso de tener restricciones de gálibo, ancho o carga peligrosa, se deben instalar las señales preventivas o reglamentarias requeridas para estas situaciones, como se indica en el presente capítulo, en donde se refieren las señales preventivas y de reglamentación requeridas para estas situaciones. De igual manera, cuando la infraestructura cuente con un Sistema de Radio Dedicado, la frecuencia de este se informará mediante la señal SIT-09, entre 100 y 200 m antes del ingreso al túnel, con un posible complemento mínimo 500 m antes del ingreso.
- Cuando se presente la circulación constante de ciclistas se debe instalar la señal SP-59 CICLISTAS EN LA VÍA, y de contarse con SMV debe ser repetida al interior del túnel, a fin de generar una información constante sobre la presencia de este

actor, y los cuidados que se deben tener para permitir su circulación segura.

### 2.8.3. Zona del túnel

A lo largo de un túnel se deben demarcar las líneas que separan carriles, las líneas de borde según los flujos de tránsito, así como los bordillos de las pasarelas peatonales, según lo especificado en el Capítulo 3. Demarcaciones. Se deben aplicar demarcaciones planas y demarcaciones elevadas. Las demarcaciones elevadas se deben aplicar con un espaciamiento del 50% de una vía similar fuera de túnel. Adicionalmente, cuando no se cuente con elementos de iluminación para los muros del túnel, se deben instalar captafaros en los muros del túnel, espaciados cada ocho a 12 m, y a una elevación uniforme entre 50 cm y 90 cm sobre la capa de rodadura. Los dispositivos como semáforos, instalados en la zona previa al túnel, brinda información referente a la movilidad de los usuarios al interior de la infraestructura.

Según el diseño de cada túnel se deben utilizar señales informativas para túneles (SIT) adosadas a las paredes del túnel y paralelas al eje de la vía, para indicar las rutas de escape,

tanto para personas como para vehículos, y las instalaciones de seguridad dentro de los túneles; dichas señales se recomiendan posean características fotoluminiscentes según lo dispuesto en la norma ASTM E2072<sup>41</sup> vigente, o aquella norma que la complemente, sustituya o actualice, o los valores equivalentes con respecto a niveles de fotoluminiscencia según las normas ISO 16069<sup>42</sup>, UNE 23035-4<sup>43</sup> o DIN 67510<sup>44</sup> vigentes, o aquellas normas que las complementen, sustituyan o actualicen. Este tipo de señales se presentan en los siguientes numerales. Este tipo de señales se presentan en los siguientes numerales y la diagramación de las mismas se detalla en el Anexo denominado Banco de Señales y Abecedario, del presente Manual.

### 2.8.3.1. SIT-01 Salida de emergencia a la izquierda y SIT-02 Salida de emergencia a la derecha

Se utiliza para indicar a las personas que están dentro de un túnel cada salida directa

por conexiones externas, o por conexiones directas a otro tubo del túnel o a una galería de seguridad. Su forma es cuadrada con lado mayor o igual a 1,50 m, se ubican a los costados de la salida de emergencia sobre el muro y deben fabricarse con materiales fotoluminiscentes cumpliendo los requisitos de la norma ASTM E207263 vigente, o aquella norma que la complemente, sustituya o actualice, equivalentes con respecto a niveles de fotoluminiscencia según las normas ISO 1606964, UNE 23035-465 o DIN 6751066 vigentes, o aquellas normas que las complementen, sustituyan o actualicen, o iluminadas con la alimentación de respaldo del túnel. Sobre la salida del túnel se instalará una señal fotoluminiscente de al menos 25 cm x 25 cm, visible por ambas caras, conservando una altura libre hasta la parte inferior de la señal, de al menos 2,20 m. La señalización de salida de emergencia del túnel puede ser complementada con señalética fotoluminiscente.



**SIT-01**  
SALIDA DE EMERGENCIA  
A LA IZQUIERDA



**SIT-02**  
SALIDA DE EMERGENCIA  
A LA DERECHA

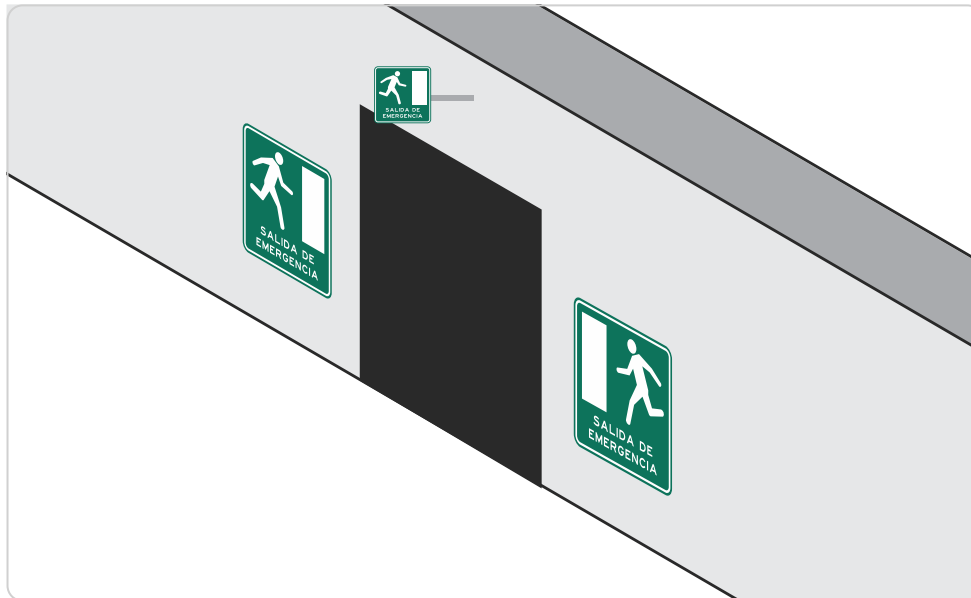
41. ASTM E2072: Standard Specification for Photoluminescent (Phosphorescent) Safety Markings.

42. ISO 16069: Símbolos gráficos — Señales de seguridad — Sistemas de guía de vías de seguridad (SWGS).

43. UNE 23035-4: Seguridad contra incendios. Señalización fotoluminiscente. Parte 4: Condiciones generales. Mediciones y clasificación.

44. DIN 67510-1: Phosphorescent pigments and products - Part 1: Measurement and marking at the producer.

**Figura 2-103.** Esquema de señalización salida de emergencia túnel



**2.8.3.2. Rutas de escape a salidas de emergencia (SIT-03 y SIT-04)**

En ambos costados de un túnel se deben señalar en sus paredes laterales la vía de escape más próxima con al menos dos señales cada 25 m, a una altura de 1 m, con indicación de la distancia a ella. Estas señales se deben colocar a este bajo nivel porque en el caso de un incendio, al subir el humo hacia el techo del túnel estas señales serán visibles para peatones que pueden estar gateando.

Deben ser elaboradas en material foto luminescente cumpliendo los requisitos de la norma ASTM E2072<sup>45</sup> vigente, o aquella norma que la complemente, sustituya o actualice, equivalentes con respecto a niveles de fotoluminiscencia según las normas ISO 16069<sup>46</sup>, UNE 23035-4<sup>47</sup> o DIN 67510<sup>48</sup> vigentes, o aquellas normas que las complementen, sustituyan o actualicen.



45. ASTM E2072: Standard Specification for Photoluminescent (Phosphorescent) Safety Markings.  
 46. ISO 16069: Símbolos gráficos – Señales de seguridad – Sistemas de guía de vías de seguridad (SWGS).  
 47. UNE 23035-4: Seguridad contra incendios. Señalización fotoluminiscente. Parte 4: Condiciones generales. Mediciones y clasificación.  
 48. DIN 67510-1: Phosphorescent pigments and products - Part 1: Measurement and marking at the producer.

**2.8.3.3. Nichos de auxilio o estaciones de seguridad**

Se debe informar mediante señales en cada nicho de auxilio o estación de seguridad la presencia de equipos disponibles tales como:

SIT-05 TELÉFONO DE EMERGENCIA, SIT-06 EXTINTOR DE INCENDIOS, SIT-07 HIDRANTE Y MANGUERA PARA APAGAR INCENDIOS. Los nichos se deben colocar cada 150 m o menos.



**SIT-05**  
TELÉFONO DE EMERGENCIA



**SIT-06**  
EXTINTOR DE INCENDIOS



**SIT-07**  
HIDRANTE Y MANGUERA  
PARA APAGAR INCENDIOS

**2.8.3.4. Aparcaderos o bahías de estacionamiento para emergencia**

Si se cuenta con bahías de estacionamiento (Lay-by), estas deben estar señalizadas mediante la señal SIT-08 BAHÍAS DE ESTACIONAMIENTO PARA EMERGENCIA, indicando su existencia. Se deberá acompañar de la señal SIT-05 TELÉFONO DE EMERGENCIA

y SIT-06 EXTINTOR DE INCENDIOS que indiquen la presencia de un teléfono de emergencia y extintores si existe un nicho de auxilio en la bahía. Los muros de estos lugares se pueden pintar de color verde para enfatizar que son parte de los elementos de seguridad vial.



**SIT-08**  
BAHÍA DE ESTACIONAMIENTO PARA EMERGENCIAS



PANEL PARA BAHÍAS DE ESTACIONAMIENTO

**2.8.3.5. Sistema de radio dedicado SIT-09**

De contar con un sistema de radio dedicado en el túnel, se debe indicar a los usuarios mediante la señal SIT-09 SISTEMA DE RADIO DEDICADO la frecuencia de esta; la señal será ubicada antes de su entrada y repetida

cada 1.000 m en túneles de gran longitud. Esta señal también se puede usar en las vías que funcione un sistema de radio dedicado exclusivamente a brindar información de la vía.

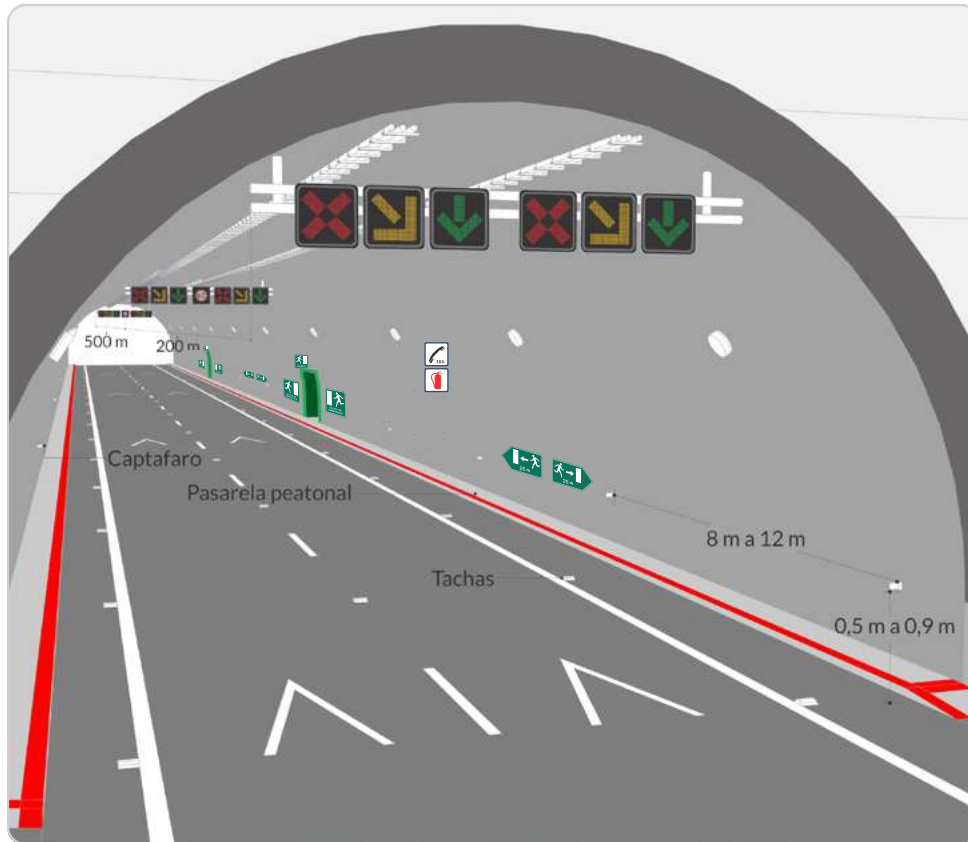


**SIT-09**  
SISTEMA DE RADIO DEDICADO

#### 2.8.3.6. Señalización obligatoria en el túnel

- a. Se debe instalar la señal SR-30 VELOCIDAD MÁXIMA PERMITIDA ubicada cada 500 m en túneles clase A y B, con longitudes mayores a 1.000 m, estando la primera instalada 200 m después del portal de ingreso.
- b. Se debe repetir, cuando proceda, la señal SR-26 NO ADELANTAR.
- c. Se debe instalar, cuando proceda, la señal SR-44 CONSERVAR ESPACIAMIENTO.
- d. Si la instalación de las señales mencionadas en los literales anteriores no puede cumplir con las distancias laterales de seguridad detalladas en el presente capítulo y generan un obstáculo o riesgo para los distintos actores viales, podrán ser instaladas en la parte superior del túnel, considerando la limitación de altura del mismo, por lo cual se recomienda que se empleen para estas señales laminas tipo XI o de características de retrorreflectividad superior; o pueden ser reemplazadas por SMV que muestren como mínimo dos pictogramas simultáneamente. En estos también se podrán presentar mensajes de seguridad vial claros, referentes a condiciones propias del túnel.
- e. SMV tipo aspa flecha por cada carril de circulación, ubicados en el portal de entrada, excepto para túneles de clase E. Para túneles de clase A y B (con TPDA > 4500 veh) se deben instalar a 200 m del portal de ingreso y repetirse cada 500 m; las indicaciones emitidas por dicha SMV para cada carril de circulación son carril cerrado (aspa), carril operativo (flecha vertical) y precaución (flecha de desvío).
- f. Se deben marcar con demarcaciones planas y elevadas las líneas centrales y líneas de bordes del pavimento, según los flujos de tránsito y según lo especificado en el Capítulo 3. Demarcaciones. En túneles bidireccionales de una sola calzada, se prohibirá el adelantamiento de vehículos en toda su extensión.
- g. Adicionalmente y en caso de no contar con dispositivos luminosos en los muros del túnel se deben colocar elementos tipo captafaros en los muros del túnel, espaciados cada ocho a 12 m, y a una elevación uniforme entre 50 cm y 90 cm sobre la superficie de rodadura.

Figura 2-104. Esquema de señalización dentro de túnel



**Nota:** Los dos paneles tipo aspa-flecha adicionales, que se muestran en la figura, son ilustrativos, para indicar las opciones de mensaje que pueden desplegar estas señales.

### 2.8.4. Señalización vertical obligatoria a la salida del túnel

A la salida del túnel se deben instalar las siguientes señales reglamentarias:

- Señales SR-30 VELOCIDAD MÁXIMA PERMITIDA para restaurar o confirmar
- Señales SR-48 FIN DE PROHIBICIÓN de adelantamiento, cuando proceda.

la velocidad máxima permitida. Toda reducción de velocidad se debe realizar de forma gradual teniendo en cuenta lo dispuesto para este tipo de señal en el numeral 2.2. Señales reglamentarias.

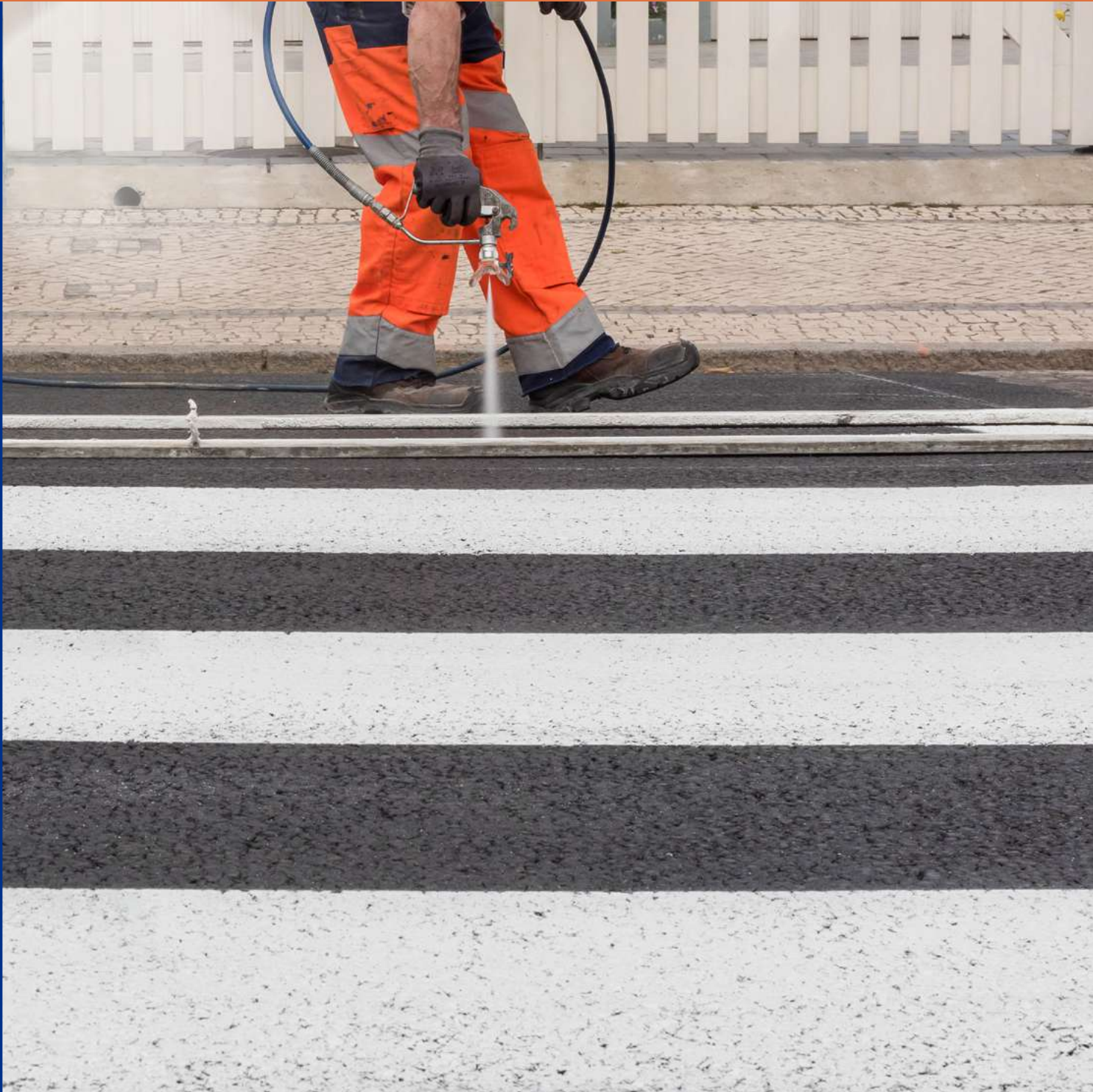




Transporte



Agencia Nacional  
de Seguridad Vial



# 3 Demarcaciones

## Tabla de contenido

|               |  |            |
|---------------|--|------------|
| <b>3.1.</b>   | <b>Generalidades</b>   | <b>268</b> |
| <b>3.2.</b>   | <b>Función</b>   | <b>269</b> |
| <b>3.3.</b>   | <b>Ubicación</b>   | <b>269</b> |
| <b>3.4.</b>   | <b>Color</b>   | <b>270</b> |
| <b>3.5.</b>   | <b>Eliminación de demarcaciones</b>                          | <b>271</b> |
| <b>3.6.</b>   | <b>Clasificación</b>   | <b>271</b> |
| 3.6.1.        | Disposición (ubicación)                                      | 271        |
| 3.6.2.        | Características  | 272        |
| <b>3.7.</b>   | <b>Demarcaciones planas</b>                                  | <b>273</b> |
| 3.7.1.        | Materiales para las demarcaciones planas                     | 273        |
| 3.7.2.        | Dimensiones y apariencia de las demarcaciones planas         | 275        |
| 3.7.3.        | Color de las demarcaciones planas                            | 275        |
| 3.7.4.        | Retrorreflexión de las demarcaciones planas                  | 276        |
| 3.7.5.        | Contraste  | 276        |
| 3.7.6.        | Resistencia al deslizamiento                                 | 277        |
| <b>3.8.</b>   | <b>Demarcaciones elevadas</b>                                | <b>277</b> |
| <b>3.8.1.</b> | <b>Tachas</b>  | <b>278</b> |
| 3.8.1.1.      | Materiales de las tachas                                     | 278        |
| 3.8.1.2.      | Forma y dimensiones de las tachas                            | 279        |
| 3.8.1.3.      | Color de las tachas  | 279        |
| 3.8.1.4.      | Ubicación de las tachas                                      | 279        |
| <b>3.9.</b>   | <b>Líneas longitudinales</b>                                 | <b>281</b> |
| 3.9.1.        | Clasificación de las líneas longitudinales                   | 281        |
| 3.9.2.        | Características de las líneas longitudinales                 | 283        |
| 3.9.3.        | Color  | 283        |
| 3.9.4.        | Significado de la forma y ancho de las líneas longitudinales | 283        |
| 3.9.5.        | Patrón de las líneas longitudinales segmentadas              | 285        |



|              |   |            |
|--------------|---|------------|
| <b>3.10.</b> | <b>Líneas “centrales” que separan flujos opuestos</b>         | <b>286</b> |
| 3.10.1.      | Líneas centrales segmentadas que separan flujos opuestos      | 286        |
| 3.10.2.      | Líneas centrales continuas que separan flujos opuestos        | 287        |
| 3.10.3.      | Líneas centrales continuas dobles que separan flujos opuestos | 287        |
| 3.10.4.      | Líneas centrales mixtas que separan flujos opuestos           | 288        |
| <b>3.11.</b> | <b>Líneas que separan carriles en vías multicarril</b>        | <b>289</b> |
| 3.11.1.      | Líneas de carriles segmentadas                                | 289        |
| 3.11.2.      | Líneas de carril continuas                                    | 290        |
| 3.11.3.      | Demarcación de continuidad de carriles en intersecciones      | 291        |
| <b>3.12.</b> | <b>Definición de zonas de NO ADELANTAR</b>                    | <b>291</b> |
| <b>3.13.</b> | <b>Líneas de borde de calzada</b>                             | <b>294</b> |
| 3.13.1.      | Líneas punteadas de inicio o fin de calzada                   | 298        |
| <b>3.14.</b> | <b>Transiciones por reducción de carriles</b>                 | <b>300</b> |
| <b>3.15.</b> | <b>Líneas transversales</b>                                   | <b>303</b> |
| 3.15.1.      | Clasificación   | 303        |
| 3.15.1.1.    | Líneas de detención   | 303        |
| 3.15.1.2.    | Líneas de CEDA EL PASO  | 303        |
| 3.15.2.      | Características   | 304        |
| <b>3.16.</b> | <b>Texto o leyendas, flechas y símbolos</b>                   | <b>305</b> |
| 3.16.1.      | Clasificación   | 305        |
| 3.16.2.      | Características   | 305        |
| 3.16.3.      | Texto o leyendas  | 305        |
| 3.16.3.1.    | PARE  | 308        |
| 3.16.3.2.    | DESPACIO  | 308        |
| 3.16.3.3.    | SOLO  | 309        |
| 3.16.4.      | Flechas   | 310        |
| 3.16.4.1.    | Flecha de frente  | 311        |
| 3.16.4.2.    | Flecha de giro o salida                                       | 312        |
| 3.16.4.3.    | Flecha de frente y de giro                                    | 313        |
| 3.16.4.4.    | Flecha de frente y de salida                                  | 314        |
| 3.16.4.5.    | Flecha de reducción o terminación de carril                   | 314        |
| 3.16.4.6.    | Flecha de incorporación a carriles de tránsito exclusivos     | 315        |

|                |  |            |
|----------------|--|------------|
| <b>3.16.5.</b> | <b>Símbolos</b>  | <b>316</b> |
| 3.16.5.1.      | Velocidad máxima permitida   | 316        |
| 3.16.5.2.      | Prohibido parquear y detenerse   | 318        |
| 3.16.5.3.      | Estacionamiento exclusivo para personas con y en situación de discapacidad | 319        |
| 3.16.5.4.      | Ciclo-infraestructura  | 320        |
| 3.16.5.5.      | Cruce de ferrocarril   | 320        |
| 3.16.5.6.      | Zona de peatones y cruce peatonal  | 321        |
| 3.16.5.7.      | Zona escolar   | 322        |
| 3.16.5.8.      | Carril prioritario para vehículos de emergencia                            | 323        |
| 3.16.5.9.      | Vehículos unipersonales motorizados  | 324        |
| 3.16.5.10.     | Vehículos eléctricos   | 325        |
| 3.16.5.11.     | Motovías   | 326        |
| 3.16.5.12.     | Zona de cargue y descargue   | 326        |
| <b>3.17.</b>   | <b>Otras demarcaciones</b>   | <b>327</b> |
| 3.17.1.        | Achurados  | 327        |
| 3.17.2.        | Carriles reversibles   | 329        |
| <b>3.18.</b>   | <b>Demarcaciones para intersecciones</b>                                   | <b>330</b> |
| 3.18.1.        | Intersección controlada por señal SR-01 PARE                               | 330        |
| 3.18.2.        | Intersección controlada por señal SR-02 CEDA EL PASO                       | 332        |
| 3.18.3.        | Intersección regulada por semáforos  | 334        |
| 3.18.4.        | Intersección con restricción de bloqueo                                    | 334        |
| 3.18.5.        | Cruce peatonal   | 336        |
| 3.18.5.1.      | Paso Cebra regular   | 336        |
| 3.18.5.2.      | Paso cebra todo rojo   | 337        |
| 3.18.5.3.      | Paso cebra con resalto tipo trapezoidal o pompeyano                        | 338        |
| 3.18.5.4.      | Paso cebra en cruce escolar  | 340        |
| 3.18.6.        | Cruce a nivel de ferrocarril   | 341        |
| <b>3.19.</b>   | <b>Demarcación de lugares de estacionamiento</b>                           | <b>343</b> |
| 3.19.1.        | Estacionamiento de uso masivo  | 343        |
| 3.19.2.        | Estacionamiento de vehículos de transporte público individual              | 345        |
| 3.19.3.        | Estacionamiento para motocicletas  | 346        |
| 3.19.4.        | Estacionamiento para bicicletas  | 348        |
| 3.19.5.        | Estacionamiento de vehículos unipersonales motorizados                     | 350        |
| 3.19.6.        | Puntos de estacionamiento y recarga para vehículos eléctricos              | 352        |

|              |   |            |
|--------------|---|------------|
| <b>3.20.</b> | <b>Demarcación de paraderos de buses</b>  | <b>352</b> |
| 3.20.1.      | Demarcación de paraderos de buses de transporte público urbano en corredores exclusivos       | 353        |
| 3.20.2.      | Demarcación de paraderos de buses de transporte público colectivo en corredores no exclusivos | 354        |
| <b>3.21.</b> | <b>Demarcación para tránsito divergente y convergente</b>                                     | <b>356</b> |
| <b>3.22.</b> | <b>Demarcación de aproximación a obstrucciones</b>  | <b>357</b> |
| <b>3.23.</b> | <b>Demarcación de bordillos, sardineles, isletas u otros</b>                                  | <b>359</b> |
| <b>3.24.</b> | <b>Distanciadores</b>   | <b>360</b> |
| <b>3.25.</b> | <b>Indicadores de hidrante</b>  | <b>361</b> |

### 3.1. Generalidades

Las demarcaciones o señalización horizontal, corresponde a la aplicación de marcas viales conformadas por líneas, áreas, flechas, símbolos y textos que se adhieren sobre el pavimento, bordillos o sardineles y estructuras de las vías de circulación o adyacentes a ellas, así como a los dispositivos que se instalan sobre la superficie de rodadura, con el fin de regular, canalizar el tránsito o indicar la presencia de obstáculos; así como complementar instrucciones transmitidas mediante otra señalización vial.

En general, todas las vías deben contar con las demarcaciones requeridas, según lo especificado en este capítulo, siendo obligatorias tanto en vías pavimentadas rurales como urbanas.

La instalación de demarcaciones requiere pavimentos relativamente indeformables, compactos y con una superficie rugosa que facilite su adherencia. En los casos donde la superficie corresponda a morteros o concretos extremadamente lisos, estos deberán ser sometidos a tratamientos superficiales para mejorar las condiciones de adherencia, tal como lo indican las Especificaciones generales de construcción de carreteras del INVIAS vigente, o aquel documento que la complemente, sustituya o actualice.

Por lo anterior, las demarcaciones no se podrán aplicar en caminos en tierra, recebo o afirmado.

La implementación del componente de demarcaciones de los diseños de señalización vial no puede estar supeditada al estado del pavimento; por lo que siempre se debe realizar la demarcación de las líneas longitudinales conforme a lo descrito en el numeral 3.9 cuando la vía esté pavimentada, independientemente de su estado. Cuando el pavimento se encuentre en mal estado, corresponderá a la entidad o autoridad de tránsito responsable de la infraestructura vial, definir las condiciones de implementación de la demarcación, usando materiales que en todo caso satisfagan los requisitos establecidos en este capítulo, favoreciendo las condiciones de seguridad vial de los usuarios de las vías.

Para que la señalización horizontal cumpla su función, se requiere uniformidad respecto a las dimensiones, diseño, símbolos, caracteres, colores, frecuencia de uso, circunstancias en que se emplea y tipo de material usado.

Las marcas viales o demarcaciones deben ser antideslizantes, con el objetivo de evitar incidentes de los usuarios de la vía sobre la superficie del pavimento, así como retrorreflectivas para facilitar su visibilidad. Para los casos donde la demarcación cubre grandes áreas, se deben asegurar las características antideslizantes y de retrorreflexión.

Por lo general, cuando las líneas de demarcación definitiva con pintura en frío o materiales que requieran la preparación o curado del concreto o mezcla asfáltica nueva, estas pueden ser pintadas unos 30 días después de construida la capa de rodadura. En todos los casos, antes de dar al servicio la vía, deben demarcarse temporalmente las líneas de carril y de borde mediante un prepunteo o demarcación de mínimo espesor hasta realizar la demarcación definitiva, o mediante la instalación de dispositivos temporales que la sustituyan.

De conformidad con lo expuesto anteriormente, en ningún caso se podrá dar al servicio una vía sin la demarcación temporal o definitiva; dicha demarcación, sin perjuicio de ser temporal, debe ser retrorreflectiva.

Como complemento a las especificaciones establecidas en el presente capítulo, la señalización horizontal debe cumplir lo establecido en las Normas Técnicas Colombianas NTC, adoptadas por el Ministerio de Transporte.

## 3.2. Función

Las demarcaciones, al igual que las señales verticales, se emplean para regular el tránsito terrestre y advertir o guiar a los usuarios de la vía, por lo que constituyen un elemento indispensable para la seguridad vial y la gestión del tránsito. Pueden utilizarse solas o como complemento a otros dispositivos de señalización. En algunas situaciones son el único o más eficaz medio para comunicar instrucciones a los conductores.

Las demarcaciones también son usadas para regular zonas de estacionamiento, paraderos, intersecciones o cruces, delineación, separación de carriles, ciclo-infraestructura y otros.

Cuando se requiere una demarcación vial de forma temporal para atender condiciones transitorias u ocasionales en la movilidad (eventos programables y no programables, deportivos, culturales, entre otros, o eventualmente obras en la vía de máximo 15 días de duración), se recomienda el uso de pinturas solubles en agua, cal, polvos de color o cintas adhesivas, para que puedan ser borradas o despegadas cuando ya no sean necesarias, con el fin de evitar confusiones a los usuarios de la vía.

## 3.3. Ubicación

La ubicación de la demarcación debe ser tal que garantice al usuario que viaja a la velocidad máxima permitida de la vía ver y comprender su mensaje con suficiente tiem-

po para reaccionar y ejecutar la maniobra adecuada, de modo que satisfaga uno de los siguientes objetivos:

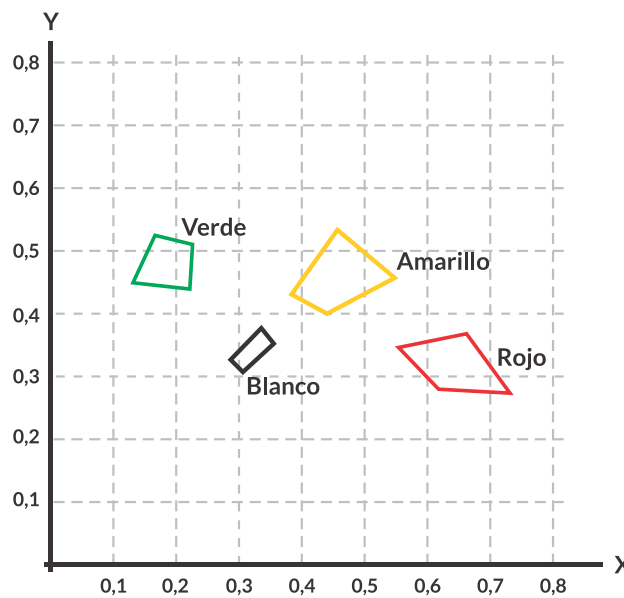
- Indicar el inicio, confirmación, continuidad o fin de una restricción o autorización, en cuyo caso la demarcación debe ubicarse en el lugar específico donde esto ocurre.
- Advertir o informar sobre maniobras o acciones que se deben o pueden realizar más adelante.

### 3.4. Color

Las demarcaciones detalladas en este Manual, se deben instalar con los colores especificados para cada una de ellas, como se observa en la *Figura 3.1 Coordenadas cromáticas para demarcaciones*, por los cuatro (4) pares de coordenadas de cromaticidad en términos del Sistema Colorimétrico Estándar CIE 1931 y el factor de luminancia, valor asociado a la mayor o menor «claridad» o «luminosidad» de un color, según se establece en la norma ASTM D-4956<sup>1</sup> vigente, o aquella norma que la complemente, sustituya o actualice, condición que debe mantener, o de lo contrario ser repuestas.

**Figura 3-1. Coordenadas cromáticas para demarcaciones**

| Color    | Coordenadas cromáticas |       |       |       |       |       |       |       |
|----------|------------------------|-------|-------|-------|-------|-------|-------|-------|
|          | 1                      |       | 2     |       | 3     |       | 4     |       |
|          | x                      | y     | x     | y     | x     | y     | x     | y     |
| Blanco   | 0,355                  | 0,355 | 0,305 | 0,305 | 0,285 | 0,325 | 0,335 | 0,375 |
| Amarillo | 0,443                  | 0,399 | 0,545 | 0,455 | 0,465 | 0,535 | 0,389 | 0,431 |
| Verde    | 0,164                  | 0,537 | 0,239 | 0,501 | 0,223 | 0,454 | 0,145 | 0,488 |
| Rojo     | 0,613                  | 0,297 | 0,708 | 0,292 | 0,636 | 0,364 | 0,558 | 0,352 |



| El factor de luminancia debe ser |                      |
|----------------------------------|----------------------|
| Blanco                           | Mayor o igual a 0,40 |
| Amarillo                         | Mayor o igual a 0,20 |

1. ASTM D-4956: Standard Specification for Retroreflective Sheeting for Traffic Control.

## 3.5. Eliminación de demarcaciones

Las modificaciones de las características operativas o físicas de una vía, tales como cambios de sentido de tránsito o ensanchamientos, pueden requerir la eliminación o borrado de la demarcación existente, a fin de no confundir a los usuarios, no desacreditar otras señales y no generar riesgo de siniestros viales. Las demarcaciones obsoletas deben ser removidas antes que las nuevas condiciones de operación y/o físicas se implementen.

Una vez las demarcaciones sean obsoletas, deben ser eliminadas eficazmente sin causar daños en la superficie de la vía y sin generar afectaciones ambientales. Los procesos de eliminación se definirán de acuerdo con el tipo de superficie del pavimento y el tipo de material de la marca vial que se desea borrar. Estos pueden ser<sup>2</sup>:

- Eliminación a través de agua (chorros de agua a alta presión, como el método “PeelJetting”).
- Eliminación a través de tecnologías metálicas (granallado o bolas metálicas, disco metálico giratorio, entre otras).
- Otras tecnologías de eliminación (agentes químicos, arena, calor).

No se acepta el recubrimiento con pintura gris o negra, ya que este se desgasta con el tiempo, dejando visible la demarcación que se ha intentado eliminar.

## 3.6. Clasificación

Las demarcaciones aplicables a vías urbanas y rurales se clasifican por:

- **Disposición (ubicación):** líneas longitudinales y líneas transversales.
- **Características:** color, forma y altura.

Existen otras demarcaciones que se pueden clasificar dentro de los anteriores grupos, ya que ninguno de sus componentes predomina sobre los otros; entre ellas también se pueden considerar requerimientos para aplicación de medidas de gestión de tránsito, como lo pueden ser las medidas de urbanismo táctico y pacificación de tránsito, entre otras.

### 3.6.1. Disposición (ubicación)

**a. Líneas longitudinales:** Son aquellas que se ubican paralelas al eje de cualquier vía urbana o rural, y tienen por objeto delimitar carriles y calzadas por donde es seguro transitar. Estas pueden ser de los siguientes tipos:

- **Líneas que separan flujos opuestos:** sencillas, dobles, de línea continua, segmentada o punteada.
- **Líneas que separan carriles en vías multicarril:** continuas, segmentadas o punteadas.
- **Líneas de borde de calzada:** continuas.

Así mismo, pueden aplicarse de manera combinada con demarcación elevada o tachas, según características propias de la vía, y a

2. Se recomienda tener en cuenta lo que establece la CEN/TR 16958:2017: Road marking materials - Conditions for removing / masking road markings, Anexo A: Methods for removing road markings. Publicado por el BSI (British Standards Institution).

criterio del profesional idóneo encargado del diseño de la señalización y demarcación.

**b. Líneas transversales:** Son las líneas que se ubican en forma perpendicular o diagonal al eje de la vía, tanto en ámbito urbano como rural. Su objeto es indicar la existencia de líneas límite, entendiéndose como las líneas que no pueden ser sobrepasadas si hay prelación al derecho de paso a peatones y ciclistas, o, entre vehículos. Estas son:

- Líneas de detención.
- Líneas de CEDA EL PASO.
- Líneas de sendas o Paso para ciclistas (ver numeral 6.2.5.4. Líneas longitudinales, en el Capítulo 6. Señales y dispositivos para usuarios vulnerables: peatones, ciclistas y motociclistas).
- Bandas alertadoras (ver numeral 5.5.2.1. Bandas alertadoras transversales)

### 3.6.2. Características

#### a. Color:

- **Blanco:** líneas longitudinales y transversales, símbolos y leyendas.
- **Amarillo:** marcadores de obstáculos, líneas que separan flujos opuestos, zonas de detención de buses en paraderos, pictogramas de peatones, escolares y ciclo-infraestructura.
- **Azul:** actividades de servicios de salud, ascenso y descenso momentáneo de pasajeros (aeropuertos y zonas turísticas) y carriles exclusivos para motociclistas y ciclo-infraestructura, estacionamiento ex-

clusivo para personas con y en condición de discapacidad.

- **Rojo:** acceso a zonas con presencia de vehículos de emergencia (estaciones de policía, estaciones de bomberos, presencia de hidrantes, etc.), rampas de frenado, intersecciones con ciclo-infraestructura y prohibiciones en general.
- **Verde:** aplicado en zonas de uso dedicado a un determinado tipo de usuario (vehículos eléctricos, ciclo-infraestructura, entre otros).

#### b. Forma:

- **Líneas.**
- **Símbolos, flechas y leyendas:** se emplean tanto para guiar, reglamentar y advertir al usuario de las vías. Se incluyen en este tipo de demarcación las flechas de dirección, símbolos, triángulos, CEDA EL PASO y leyendas tales como PARE, DESPACIO, SOLO BUS, entre otras.

#### c. Altura:

- **Planas:** aquellas de hasta 6 mm de altura.
- **Elevadas:** aquellas de más de 6 mm y hasta 21 mm de altura para las tachas, y 150 mm para los otros delineadores de piso que son utilizadas para complementar a las primeras. El hecho de que esta demarcación sea elevada aumenta su visibilidad, especialmente al ser iluminada por la luz proveniente de los faros de los vehículos, aún en condiciones de lluvia, situación en la cual, generalmente, la demarcación plana no es eficaz. Dentro de este tipo de demarcación se encuentran aquellas que, dada su instalación con agregados, se consideran, por su funcionalidad, como demarcaciones conformadas o alertadoras.



## 3.7. Demarcaciones planas

Corresponden a aquellas demarcaciones que tienen una altura máxima de 6 mm y son aplicadas en capas delgadas con materiales como pinturas, materiales plásticos, termoplásticos, cintas preformadas, entre otros.

### 3.7.1. Materiales para las demarcaciones planas

Existe una gran variedad de materiales para demarcar, con distintas características de durabilidad y métodos de instalación, que son aplicados en capas delgadas y pueden ser:

- Pinturas: se pueden clasificar de acuerdo con el tipo de solvente como pintura a base de agua, a base solvente o porcentaje de sólidos del 100%.
- Materiales plásticos o plástico en frío.
- Termoplásticos.
- Cintas preformadas.
- Otros: cualquier otra sustancia que cumpla con los requisitos mínimos descritos en este numeral y sea avalada por la auto-

ridad de tránsito o entidad responsable de la infraestructura vial.

La elección del material a utilizar corresponde al profesional idóneo para tal actividad, teniendo en cuenta las condiciones y tipo del pavimento, tipo de vía, ancho de carriles, tipo de demarcación y volumen vehicular. En esta decisión también se deben considerar las características nocivas que para la salud de las personas y el medio ambiente presentan algunos productos.

Para la elección del material se recomienda guiarse por la *Tabla 3-1. Factor individual de características para la demarcación vial*, de donde se toman los valores que se le asignan a los factores para cada característica, según sea el caso, para finalmente realizar la sumatoria de dichos factores, siendo el resultado de esta, el factor de desgaste ( $F_D$ ).

$$F_D = F_{dm} + F_{ts} + F_{tv} + F_{TPD}$$

De acuerdo con el valor obtenido para el factor de desgaste, se identifica en la *Tabla 3-2. Selección del material recomendado según el factor de desgaste*, el tipo de material recomendado a utilizar para la demarcación vial.



**Tabla 3-1. Factor individual de características para la demarcación vial**

| Característica                                       | Factor individual de cada característica       |  |  |   |  |  |  |
|--|--|--|--|---|--|--|--|
|  | 1  | 2  | 3  | 4   | 5  | 6  | 7  |
| Situación de la demarcación vial (F <sub>dm</sub> )  | Bajo tráfico de vehículos sobre la demarcación | Línea lateral izquierda, en carreteras de calzadas separadas   | Línea lateral derecha, en carreteras de calzadas separadas, o laterales, en carreteras de calzada única                            | Eje o separación de carriles  | Demarcación para separación de carriles especiales | Paso de peatones y ciclistas, símbolos, letras, flechas o líneas transversales   |  |
| Textura superficial del pavimento (F <sub>ts</sub> ) | Pavimento asfáltico con poro cerrado           | Pavimento asfáltico con poro semiabierto o concreto rígido   | -  | -   | Pavimento con poro abierto                         | -  |  |
| Tipo de vía y ancho de carril (a) (F <sub>tv</sub> ) | Carreteras de calzadas separadas               | <ul style="list-style-type: none"> <li>Carreteras de calzada única</li> <li>a ≥ 4,0 m</li> </ul> a = ancho de carril | <ul style="list-style-type: none"> <li>Carreteras de calzada única</li> <li>3,5 m &lt; a &lt; 4,0 m</li> </ul> a = ancho de carril | <ul style="list-style-type: none"> <li>Carreteras de calzada única</li> <li>a &lt; 3,5 m</li> </ul> a = ancho de carril | -  | <ul style="list-style-type: none"> <li>Pasos urbanos, zonas de construcción y túneles *</li> <li>Carreteras de calzada única con demarcación en curvas cerradas</li> <li>a &lt; 3,5 m</li> </ul> a = ancho de carril | <ul style="list-style-type: none"> <li>Pavimento en accesos urbanos</li> </ul> |
| TPD (F <sub>TPD</sub> )                              | < 3000   | 3000 - 6000  | 6000 - 15000   | > 15000   | -  | -  |  |

\* Se recomienda usar el criterio de túneles cuando este tenga una longitud mayor a 50 m.

Fuente: con base en NTC 4744-1 Aplicación de materiales para la demarcación horizontal de pavimentos. Parte 1: materiales de demarcación; vigente.

**Tabla 3-2. Selección del material recomendado según el factor de desgaste**

| Clase de material | Sumatoria del factor de desgaste                     |   |   |  |
|-------------------|--|---|---|--|
|                   | 4-6  | 7-13  | > 13  |  |
|                   | Pinturas líquidas alquídicas modificadas (Tipo B-II) | Pinturas líquidas acrílicas base solvente (Tipo B-I) o base agua (Tipo A-I) | Pinturas líquidas acrílicas base agua de alto espesor y desempeño (Tipo A-II) | Termoplástico, plástico en frío (Tipo C), cintas preformadas |

Fuente: con base en NTC 4744-1 Aplicación de materiales para la demarcación horizontal de pavimentos. Parte 1: materiales de demarcación.

La selección del material para la demarcación también podrá realizarse por parte del profesional idóneo, siempre y cuando se cuente con las justificaciones técnicas para tal decisión. En todo caso, podrán usarse materiales

con mejores características o desempeño para las condiciones particulares climáticas, ambientales, entre otras, del sitio en el que se utilizará.

Los requisitos de estos materiales se encuentran establecidos en la norma técnica colombiana NTC-4744<sup>3</sup> vigente, o aquella norma que la complemente, sustituya o actualice.

Para la aplicación de las demarcaciones planas es importante que la superficie del pavimento se encuentre seca, libre de polvo, grasa o cualquier otra sustancia que afecte la adherencia del material.

### 3.7.2. Dimensiones y apariencia de las demarcaciones planas

Las dimensiones de las demarcaciones planas se especifican en relación con la velocidad máxima permitida de la vía en la que se ubican, y se detallan para cada caso en las siguientes secciones. Cuando se requiera mejorar la visibilidad de una demarcación o

darle un énfasis especial, tales dimensiones pueden aumentarse, siempre que se sustente técnicamente, y se mantengan las proporciones entre leyendas y símbolos.

En general, toda demarcación plana recién aplicada debe tener un aspecto uniforme, sin desigualdad en el tono del color, presentar bordes nítidos, alineados y sin deformaciones, de modo que sus dimensiones queden claramente definidas. En la Tabla 3-3 se señalan las tolerancias aceptadas en las dimensiones de demarcaciones planas al momento de aplicarlas. En particular, cuando se pinte una demarcación plana sobre otra preexistente de las mismas dimensiones, esta última debe quedar completamente cubierta. No obstante, las líneas podrán tener una posible variación en sus ejes de hasta un 10%.

**Tabla 3-3. Tolerancias máximas en las dimensiones de demarcaciones planas**

| Dimensiones                        | Tolerancia permitida |
|------------------------------------|----------------------|
| Ancho de la línea                  | ± 5%                 |
| Largo de una línea segmentada      | ± 5%                 |
| Dimensiones de símbolos y letras   | ± 5%                 |
| Separación entre líneas adyacentes | ± 5%                 |

Para lograr una visibilidad y nitidez óptima, las demarcaciones nunca deben ser colocadas encima de juntas longitudinales de pavimentos o sobre las tachas.

### 3.7.3. Color de las demarcaciones planas

Las demarcaciones planas pueden ser blancas, amarillas, azules, rojas o verdes, de acuer-

do con la funcionalidad descrita para cada color en el numeral 3.6.2. Características.

Las especificaciones de coordenadas cromáticas para los diferentes colores a utilizar en demarcaciones planas deben cumplir con los requerimientos de color y patrones de coordenadas indicados en la Figura 3-1. Coordenadas cromáticas para demarcaciones.

3. NTC-4744. Aplicación de materiales para la demarcación horizontal de pavimentos.

En cuanto a la implementación de proyectos de pacificación del tránsito u otras intervenciones tácticas urbanas (wayfinding, placemaking, urbanismo táctico, entre otros), se puede usar cualquier tonalidad de color adicional a las ya mencionadas, solamente en los espacios creados o habilitados para el tránsito o permanencia de peatones, bajo los lineamientos dados por la autoridad de tránsito competente.

En este sentido, estas medidas deben estar orientadas por los documentos técnicos<sup>4</sup> vigentes que sobre el particular se hayan dispuesto, y estarán alineadas con lo establecido en el presente Manual. Por lo tanto, dichas medidas deben regirse y acatar las características propias de la demarcación especificada en el presente capítulo.

### 3.7.4. Retrorreflexión de las demarcaciones planas

Las demarcaciones deben ser visibles en cualquier período del día y bajo condiciones secas y de humedad, por lo que se elaboran con materiales apropiados, incluyendo retrorreflexivos como microesferas de vidrio o material similar y, se someten a procedimientos que aseguran su retrorreflexión. Estos elementos tienen un papel importante en la seguridad vial, ya que de las propiedades de los materiales depende la funcionalidad que brindan las demarcaciones planas, pues permiten que sean más visibles en la noche al ser iluminadas por las luces de los vehículos, retornando parte significativa de la luz que reflejan hacia la fuente luminosa.

Las demarcaciones planas deben cumplir con los valores mínimos de retrorreflexión inicial y en el tiempo, según lo determinado en la NTC 4744-3<sup>5</sup> vigente, o aquella norma que la complemente, sustituya o actualice. Estos valores deben ser medidos al momento de aplicar la demarcación o en su defecto, durante las primeras 48 horas.

Se debe verificar de forma periódica que se cumpla con los valores de retrorreflectividad, con el objetivo de hacer control a la calidad y al desempeño de los materiales, y asegurar el cumplimiento de dichos valores, necesarios para garantizar condiciones de seguridad vial a los usuarios; los valores mínimos requeridos en función del tiempo transcurrido desde su aplicación, también se encuentran determinados en la NTC 4744-3<sup>6</sup> vigente, o aquella norma que la complemente, sustituya o actualice. Ante valores de retrorreflectividad que no cumplan la Norma, se deben tomar las acciones pertinentes para el reemplazo o repintado.

### 3.7.5. Contraste

Para la adecuada visibilidad diurna de una demarcación plana se requiere que esta se destaque de la superficie de la vía, por lo que se define una relación de contraste mínima entre la demarcación y el pavimento. Con frecuencia el color original del pavimento tiende a cambiar con el tiempo, por el desgaste de la superficie, y en el caso de pavimentos de asfalto, por el envejecimiento del ligante. De hecho, los pavimentos de mezcla asfáltica tienden con el tiempo a cambiar de color negro a gris.

4. Guía de urbanismo táctico. (Agencia Nacional de Seguridad Vial, 2023) y Guía de Pacificación del Tránsito. (Agencia Nacional de Seguridad Vial, 2023).
5. NTC-4744-3. Aplicación de materiales para la demarcación horizontal de pavimentos. Parte 3: retrorreflectividad en la demarcación horizontal en pavimentos.
6. NTC-4744-3. Aplicación de materiales para la demarcación horizontal de pavimentos. Parte 3: retrorreflectividad en la demarcación horizontal en pavimentos.

Para el cálculo de la relación de contraste, se debe restar al factor de luminancia de la demarcación, el factor de luminancia del pavimento, y este valor se debe dividir entre el factor de luminancia del pavimento; el valor de la relación de contraste mínima  $R_c$  es 1,7, donde:

$$R_c = \frac{\beta_{\text{demarcación}} - \beta_{\text{pavimento}}}{\beta_{\text{pavimento}}}$$

$\beta$  = Factor de luminancia

De no registrarse este valor mínimo, o cuando se requiera dar contraste de una demarcación plana en pavimentos hidráulicos o en pavimentos asfálticos envejecidos, debe emplearse un fondo negro que sobresalga 5 cm alrededor del perímetro de la demarcación.

### 3.7.6. Resistencia al deslizamiento

Al igual que la capa de rodadura, la demarcación plana debe presentar una resistencia al deslizamiento suficiente para que los usuarios circulen sobre ella sin riesgo. Esta condición está directamente relacionada con su coeficiente de rozamiento, ya que la resistencia al deslizamiento es producto de ese coeficiente por la fuerza normal que ejerce el vehículo al pasar sobre la demarcación. Por lo anterior, el coeficiente de rozamiento de las demarcaciones planas debe ser siempre:

- Mayor o igual que 0,40 en vías urbanas.
- Mayor o igual a 0,45 en vías rurales.

Ambos coeficientes medidos con el Péndulo británico, o su valor equivalente cuando se mida con otro instrumento, teniendo en cuenta la norma ASTM E.303<sup>7</sup> vigente, o aquella norma que la complementa, sustituya o actualice, con ensayos a 0° y 45°. Toda de-

marcación que no cumpla con estos valores debe reemplazarse como principio de seguridad vial, especialmente para los usuarios vulnerables.

Para mejorar esta condición se deben utilizar elementos granulares antideslizantes que aumenten la resistencia al deslizamiento en las demarcaciones y favorezcan las condiciones de seguridad vial para los diferentes actores viales, en particular en zonas urbanas. En los casos donde la demarcación corresponda a grandes áreas, se deben asegurar las características antideslizantes y de retrorreflexión.

## 3.8. Demarcaciones elevadas

En condiciones de lluvia, las demarcaciones planas suelen cubrirse con una película de agua, lo que en algunos casos puede limitar su visibilidad y retrorreflectividad. Una manera de dar a conocer el trazado de la vía, las regulaciones y otra información señalizada con demarcaciones planas es reforzándolas con demarcaciones elevadas.

Estas presentan un perfil más alto que las demarcaciones planas, y por ende son visibles aún en situaciones con agua sobre el pavimento. Adicionalmente, por ser elevadas, generan un ruido y vibración cuando un vehículo pasa por encima de ellas, lo que puede servir para alertar una maniobra, deseada o no deseada.

Las demarcaciones elevadas son traspasables y presentan una altura máxima de 21 mm, cumpliendo funciones de alerta y reforzando las demarcaciones planas.

Dentro de este tipo de demarcación elevada, también se consideran los sistemas de demarcación sonoros u otras demarcaciones resaltadas, los cuales, por su configuración y

7. ASTM E.303: Standard Test Method for Measuring Surface Frictional Properties Using the British Pendulum Tester.

materiales agregados, generan un efecto vibratorio y sonoro constante. Dada su menor altura, en este capítulo solo se describirán las tachas. Otros dispositivos, con alturas superiores, se encuentran en el *Capítulo 5. Otros dispositivos para la regulación del tránsito* del presente Manual, como son estoperoles, bandas alertadoras, bordillos, boyas y tachones.

### 3.8.1. Tachas

La relación entre las demarcaciones planas y las tachas se asocia a la clasificación de las líneas longitudinales (continuas, segmentadas, punteadas y mixtas), y el patrón (P) de la línea segmentada que se aplica al tramo de la vía, como se muestra en las Tablas 3-7a. Líneas longitudinales centrales, 3-8a. Líneas que separan carriles en vías multicarril y 3-10a. Líneas de borde de calzada.

Para la ubicación de tachas, el patrón P se recomienda en vías urbanas o en vías rurales bidireccionales de una calzada con alineamientos rectos y en curvas con radios mayores a 80 m; para vías rurales bidireccionales en alineamientos con radios de curva menores a 80 m, o en tramos de visibilidad reducida, condiciones climáticas predominantemente adversas, carencia de iluminación o riesgos de siniestralidad, se recomienda un patrón de 1/2P en vías urbanas arteriales o de categoría superior, o en vías rurales de doble calzada, se recomienda un patrón de 2P.

Las tachas asociadas a líneas continuas se deben colocar adosadas al borde exterior en líneas de borde; cuando son líneas continuas dobles, deben colocarse en el centro de dichas líneas; cuando son combinaciones entre línea continua sencilla y líneas mixtas, ver la disposición de tachas en las Tablas 3-7a. Líneas longitudinales centrales, 3-8a. Líneas que separan carriles en vías multicarril y 3-10a. Líneas de borde de calzada.

#### 3.8.1.1. Materiales de las tachas

Conocidas normalmente como tachas u “ojos de gato”, pueden ser fabricadas de plástico duro o blando, de cerámica, de metal o de otros materiales similares, con resistencia adecuada al agua, sustancias químicas y los rayos ultravioletas indicados para el uso previsto. Se pueden categorizar como permanentes y temporales.

Las tachas deben ser retrorreflectivas en cada cara que enfrenta el tránsito, que puede ser en uno o dos sentidos, dependiendo de las condiciones de operación de la vía; adicionalmente, estas tachas pueden poseer iluminación propia con luz continua o intermitente, como, por ejemplo, las tachas electrónicas solares LED, en este caso, es necesario que las tachas no sean destellantes.

Algunas tachas, dependiendo de los requerimientos del proyecto de señalización vial, pueden ser retrorreflectivas o poseer iluminación propia desde cualquier dirección; también pueden poseer espigos metálicos o plásticos para mejorar la adherencia al pavimento, siempre y cuando se garantice la unión integral de estos a la tacha. La utilización del espigo estará determinada por la necesidad de resistencia al desprendimiento, teniendo en cuenta el estado del pavimento, en donde se busca mitigar posibles afectaciones a dicho pavimento.

Cuando se usen en vías unidireccionales, las tachas pueden ser retrorreflectivas o con iluminación propia solo en el sentido del tránsito; en vías bidireccionales, deben ser retrorreflectivas o poseer iluminación propia en ambos sentidos.

Las propiedades físicas de las tachas a tener en cuenta están definidas por la NTC 4745<sup>8</sup> vigente, o aquella norma que la complementa, sustituya o actualice. De igual forma, se recomienda considerar las disposiciones con-

8. NTC 4745: Marcadores retrorreflectantes elevados para pavimento, fijos y de duración extendida (tachas).

tenidas en los artículos 702<sup>9</sup> y 703<sup>10</sup> vigentes, de las especificaciones técnicas de Instituto Nacional de Vías - INVIAS<sup>11</sup>, o aquellos que los complementen, sustituyan o actualicen.

En el caso de estas demarcaciones elevadas, se produce además un efecto vibratorio y sonoro cuando son pisadas por un vehículo, alertando al conductor que está atravesando una línea demarcada, lo que contribuye a una mayor seguridad.

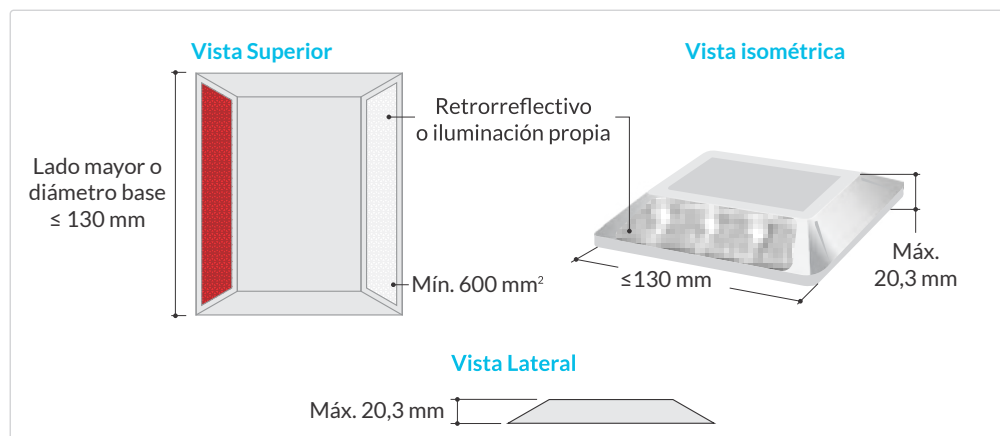
### 3.8.1.2. Forma y dimensiones de las tachas

Las tachas pueden tener diferentes formas, pero no deben superar una altura de 20,3 mm;

la dimensión de su base perpendicular al eje de tránsito debe ser menor o igual a 130 mm, y el ángulo entre la base y las caras enfrentadas al tránsito no debe ser mayor de 45°; Ver la Figura 3-2. Dimensiones de tachas.

Tratándose de demarcaciones elevadas tipo tachas, la superficie retrorreflectiva debe tener un área mínima de 600 mm<sup>2</sup>, cumpliendo con los coeficientes de intensidad luminosa establecidos en la NTC 4745<sup>12</sup> vigente, o aquella norma que la complemente, sustituya o actualice.

**Figura 3-2. Dimensiones de tachas**



### 3.8.1.3. Color de las tachas

Los elementos retrorreflectivos de las tachas deben ser blancos para complementar una demarcación plana blanca, amarillos para complementar una demarcación amarilla, azules para indicar la ubicación de hidrantes, rojos para indicar al conductor que va en contra del sentido del tránsito o al acceso a una rampa de emergencia.

### 3.8.1.4. Ubicación de las tachas

Las tachas se deben instalar de forma externa al carril a 0,05 m de las demarcaciones planas de borde que complementan; en el caso de demarcaciones planas segmentadas deben ubicarse en el centro de la brecha, siguiendo el patrón de la demarcación o el patrón que defina el profesional idóneo. En vía pueden existir algunas condiciones que determinan

9. Artículo 702: Tachas reflectivas con espigo.
10. Artículo 703: Tachas electrónicas solares led.
11. Resolución 2451 de 2022. Por la cual se adoptan las especificaciones generales de construcción para la regulación de nuevas tecnologías, como norma técnica para los proyectos de infraestructura de la Red Vial Nacional.
12. NTC 4745: Marcadores retrorreflectantes elevados para pavimento, fijos y de duración extendida (tachas).

la necesidad de instalación de tachas en el borde interno, lo cual debe ser soportado por el profesional idóneo.

En los lugares donde existan demarcaciones de líneas dobles continuas de adelantamiento prohibido, se deben ubicar en una o dos líneas, en medio de las líneas continuas. Ver sección 3.11.2. *Líneas de carril continuas*.

El espaciamiento entre las tachas de cualquier vía es función del patrón utilizado para la línea central segmentada, y según la vía, este patrón puede ser de 12 m, 8 m o 3 m. En vías rurales es normalmente de 12 m y en vías urbanas es por lo general de 8 m. Estos patrones se establecen en la Tabla 3-6. Patrón de la demarcación/brecha para líneas segmentadas.

En tramos con velocidad máxima permitida superior a 50km/h, las tachas se deben instalar máximo cada 24 m, y en tramos con

velocidad máxima permitida menor o igual a 50km/h, las tachas se deben instalar máximo cada 16 m. En ciclo-infraestructuras, las tachas se instalan máximo cada 6 m.

El espaciamiento entre tachas debe obedecer a las consideraciones máximas y mínimas planteadas en el numeral 3.9. Líneas longitudinales, en función del tipo de línea y el patrón P; la decisión de implementar espaciamientos del doble (2P), el patrón (P) o la mitad de este (P/2), obedece al análisis, entre otros, del alineamiento de la vía, la siniestralidad, visibilidad y condiciones climáticas adversas, así como el criterio del profesional idóneo, priorizando la seguridad vial.

Para curvas, dependiendo del radio, tanto en el eje como lateralmente, las tachas se deben disponer como se indica en la Tabla 3-4. Distancia máxima entre tachas ubicadas en curvas<sup>13</sup>.

**Tabla 3-4. Distancia máxima entre tachas ubicadas en curvas**

| Radio de la curva (m) | Distancia máxima entre tachas (m) |
|-----------------------|-----------------------------------|
| < a 20                | 6                                 |
| Entre 20 y 49         | 8                                 |
| Entre 50 y 99         | 12                                |
| Entre 100 y 199       | 18                                |
| ≥ a 200               | 24                                |

Fuente: con base en Especificación Generales de Construcción de Carreteras. Colombia 2022; o aquella que la complemente, sustituya o actualice.

13. Resolución 2451 de 2022. Por la cual se adoptan las especificaciones generales de construcción para la regulación de nuevas tecnologías, como norma técnica para los proyectos de infraestructura de la Red Vial Nacional.



Estas medidas pueden estar sujetas a modificaciones, teniendo en cuenta condiciones de alta pluviosidad, presencia de neblina, proximidad a curvas verticales y horizontales, u otras.

De forma general, se recomienda que las tachas no sean instaladas sobre la demarcación plana, para facilitar el mantenimiento de las demarcaciones sin afectar o generar daños a los elementos de demarcación elevada.

Las tachas deben instalarse en todas las vías rurales de primer orden, en vías secundarias pavimentadas y, en general en las vías con iluminación deficiente o con condiciones climáticas adversas o en vías que requieran su instalación (según criterio del profesional idóneo), para reforzar las líneas de demarcación.

La instalación de tachas se realiza con un material adhesivo teniendo en cuenta el tipo y el estado del pavimento, siguiendo las instrucciones del fabricante, el cual debe garantizar que el adhesivo cumpla con las características generales especificadas en la NTC 4745<sup>14</sup> vigente, o aquella norma que la complemente, sustituya o actualice.

Complementariamente, para su instalación las tachas pueden poseer espigos metálicos o plásticos, siempre y cuando se garantice la unión integral de estos a la tacha, lo que mejora la adherencia al pavimento; sin embargo, en tachas con espigos, se debe garantizar que por desprendimiento o avería de estos, no se

generen elementos o superficies puntiagudas sobre la calzada.

Como ya se mencionó en el presente numeral, también se podrán emplear tachas con elementos emisores de luz propia, sujetas a los requerimientos propios de la vía y de la autoridad de tránsito o entidad responsable de la infraestructura vial.

## 3.9. Líneas longitudinales

Las líneas longitudinales tienen por objeto, fundamentalmente, delimitar carriles y calzadas, para indicar al conductor y al usuario de la vía la presencia de zonas con y sin prohibición de adelantar o cambiar de carril, zonas con prohibición de estacionar y de efectuar viraje a la izquierda, y para delimitar carriles dedicados al uso exclusivo de determinados tipos de vehículos, por ejemplo, carriles exclusivos para bicicletas, motocicletas o buses, entre otros vehículos permitidos.

### 3.9.1. Clasificación de las líneas longitudinales

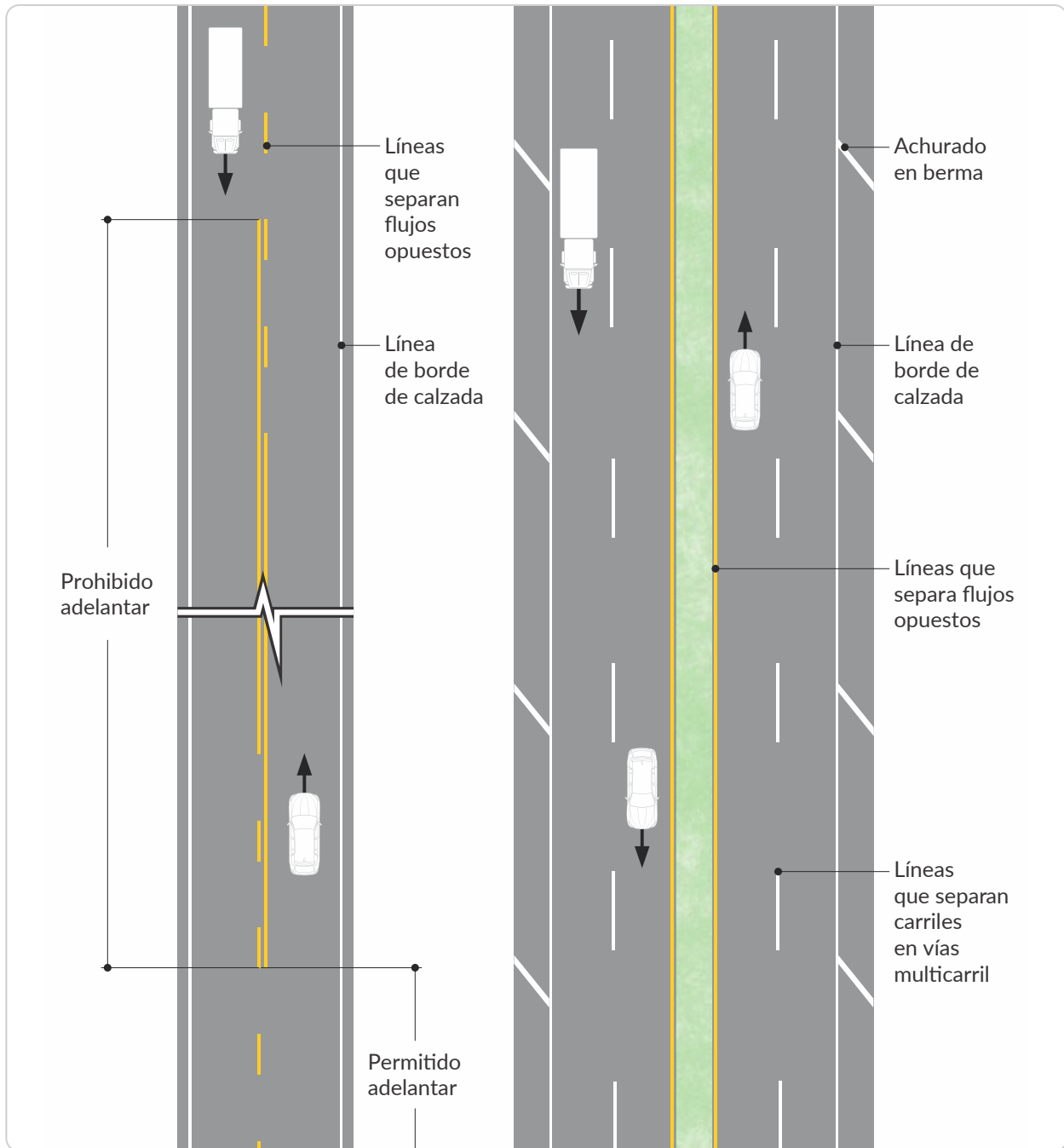
Según la función que cumplen, las líneas longitudinales se clasifican en:

- Líneas que separan flujos opuestos.
- Líneas que separan carriles en vías multicarril.
- Líneas de borde de calzada.



14. NTC 4745. Marcadores retrorreflectantes elevados para pavimento, fijos y de duración extendida (tachas).

Figura 3-3. Líneas longitudinales



### 3.9.2. Características de las líneas longitudinales

Las características de las líneas longitudinales son forma, color y ancho, y están asociadas al ámbito de aplicación.

#### 3.9.3. Color

##### a. Blanco

El color blanco se usa para indicar a los conductores:

- La separación de flujos que van en la misma dirección.
- El borde interior y exterior de la calzada en vías de dos o más calzadas con separador o segregación física, así como en ramales de entrada y salida.
- El costado derecho e izquierdo en vías bidireccionales de una calzada.

##### b. Amarillo

El color amarillo se usa para indicar a los conductores:

- La separación entre flujos que van en sentido opuesto en vías de una calzada bidireccional.
- Las líneas de borde en vías direccionales de dos calzadas.

##### c. Azul

El color azul se usa para indicar a los conductores:

- La proximidad y presencia de zonas de hospitales, clínicas y centros de atención médica, mediante la demarcación de las líneas de borde de calzada.
- Permitir estacionamiento momentáneo en áreas de vías donde el sardinel o bor-

dillo esté demarcado con este color (accesos a centros hospitalarios y de servicios de salud, e instituciones para personas en situación de discapacidad, aeropuertos, zonas de interés turístico, entre otros).

- La exclusividad de un carril para motociclistas.
- Ciclo-infraestructura.

##### d. Rojo

El color rojo se usa para indicar a los conductores:

- El acceso a una rampa de emergencia o lecho de frenado.
- Carriles a los que se les está prohibido ingresar desde la dirección adyacente de circulación.
- Prohibición de estacionamiento en áreas de vías donde la línea de borde, o el sardinel o bordillo esté demarcado con este color, como en accesos a estaciones de bomberos y en franjas adyacentes a un hidrante (Ver numeral 3.25. Indicador de hidrante), entre otros.
- Ciclo-infraestructura.

##### e. Verde

El color verde se utilizará para la demarcación de ciclo-infraestructura y en los demás casos indicados en el capítulo 6.

### 3.9.4. Significado de la forma y ancho de las líneas longitudinales

- a. **Línea doble:** son dos líneas amarillas paralelas separadas, como mínimo, por una distancia no menor al ancho mínimo de una línea longitudinal (10 cm). Indica el

máximo nivel de restricción o restricciones especiales.

- b. **Línea continua:** significa que ningún conductor con su vehículo debe atravesarla ni transitar sobre ella, y cuando la marca separe los dos sentidos de circulación, significa que no se debe circular por la izquierda de ella.
- c. **Línea segmentada:** es una línea normal, separada por brechas (espacios libres de demarcación que separan segmentos de línea) Indica que está permitido su traspaso.
- d. **Línea punteada:** es una línea de 1,0 m de longitud, separada por brechas con una relación 1 a 1, independiente de la velocidad máxima permitida, y un ancho de 20 cm; advierte de una transición entre diferentes clases de líneas.
- e. **Línea normal:** tiene anchos diferenciados en función del tipo de vía, así:
  - **10 cm:** ciclo-infraestructura y vías bidireccionales o unidireccionales en calzadas sencillas (sección transversal

≤ 6 m). Considerar holgura de +2 cm, cuando se presenten condiciones especiales de siniestralidad o visibilidad reducida

- **12 cm:** vías bidireccionales de calzada sencilla (sección transversal > 6 m). Considerar holgura de +3 cm cuando se presenten condiciones especiales de siniestralidad o visibilidad reducida.
- **15 cm:** vías multicarril de dos o más calzadas. Considerar holgura de +5 cm, cuando se presenten condiciones especiales de siniestralidad y/o visibilidad reducida, calzadas dedicadas a transporte masivo servido por buses u otras consideraciones especiales por seguridad vial.
- f. **Línea de canalización:** es una línea continua de 15 cm a 20 cm de ancho que separa carriles del mismo sentido, cuando en una vía convergen o divergen carriles de aceleración y desaceleración. Estas líneas también delimitan achurados cuando existen.

**Tabla 3-5. Ancho de líneas**

| Ancho línea (cm) | Tipo de vía   | Holguras (cm) |
|------------------|---|---------------|
| 10               | Ciclovías y vías bidireccionales o unidireccionales de calzada sencilla (≤ 6 m) | +2*           |
| 12               | Vías bidireccionales de calzada sencilla (> 6 m)                                | +3*           |
| 15               | Vías de calzada doble   | +5**          |

\* Condiciones especiales de siniestralidad y/o visibilidad.

\*\* Condiciones especiales de siniestralidad y/o visibilidad, transporte masivo servido por buses.

g. **Línea ancha:** tendrá un ancho, por lo menos, del doble de una línea normal.

### 3.9.5. Patrón de las líneas longitudinales segmentadas

El patrón (*P*) de una línea central segmentada está dado por la sumatoria del largo de

la demarcación (*Ld*) y el largo de la brecha (*Lb*); el valor de (*P*) puede variar entre 2 m y 12 m. La relación entre el tramo demarcado y la brecha varía según la velocidad máxima permitida en la vía, como se muestra en la *Tabla 3-6. Patrón de la demarcación/ brecha para líneas segmentadas.*

**Tabla 3-6. Patrón de demarcación / brecha para líneas segmentadas**

| Velocidad máxima permitida de la vía (km/h)   | P Patrón (m) | Relación demarcación brecha | Ld Largo demarcación (m) | Lb Largo brecha (m) |
|---|--------------|-----------------------------|--------------------------|---------------------|
| > a 60  | 12           | 3 a 5                       | 4,5                      | 7,5                 |
| ≤ a 60  | 8            | 3 a 5                       | 3,0                      | 5,0                 |
| Ciclovías   | 3            | 1 a 2                       | 1,0                      | 2,0                 |
| Carriles de aceleración y desaceleración, líneas de borde de calzada e intersecciones | 2            | 1 a 1                       | 1,0                      | 1,0                 |

Para una vía con velocidad máxima permitida mayor a 50 km/h, se debe utilizar un patrón (*P*) de 12 m y una relación de 3 a 5, que se traduce en líneas de 4,5 m demarcadas, seguidas de 7,5 m sin demarcar. Para vías con velocidad máxima permitida menor o igual a 50 km/h, se debe utilizar un patrón de 8 m y una relación de 3 a 5, que corresponde a 3 m demarcados y 5 m de brecha.

En los casos en los que se requiera reforzar la funcionalidad de una línea longitudinal segmentada, la demarcación elevada (tacha) debe instalarse en el centro de todas las brechas o en una brecha de por medio, que equivale al patrón (*P*) o al doble del mismo (*2P*), a criterio del profesional idóneo, en concordancia con la siniestralidad del tramo, las condiciones

climáticas adversas predominantes y las condiciones de visibilidad e iluminación.

Cuando en ciclo-infraestructuras se demarca el eje central, se debe utilizar un patrón (*P*) de 3 m y una relación de 1 a 2, lo cual resulta en una demarcación de 1 m seguida por una brecha de 2 m.

Cuando se requieran líneas punteadas, como en carriles de aceleración y desaceleración, o en salidas y accesos, se debe utilizar un patrón (*P*) de 2 m y una relación de 1 a 1, la cual resulta en una demarcación de 1 m seguida por una brecha de 1 m. (Ver *Tabla 3-6. Patrón de la demarcación/brecha para líneas segmentadas*).

### 3.10. Líneas “centrales” que separan flujos opuestos

Estas líneas están localizadas en el eje central de vías bidireccionales para indicar la circulación de flujos en sentidos opuestos; sin embargo, no necesariamente están demarcadas en el eje central de una calzada, como en el caso de vías donde el número de carriles vehiculares o destinados a otros usuarios (ciclistas, peatones, entre otros) no es igual por sentido, o la sección transversal no es homogénea (caso de curvas).

- Estas líneas pueden ser de tipo: segmentada, continua, doble o mixta.
- Son de color amarillo indicando la separación de flujos que transitan en sentidos opuestos.
- El ancho de estas demarcaciones varía según el tipo de línea y el tipo de vía, como se detalla más adelante.
- Se deben localizar en toda vía bidireccional de un carril por sentido:
  - Con ancho de calzada de 5,5 m o más.
  - En vías rurales, en calzadas con ancho inferior a 7,3 m, se debe marcar el eje central con una sola línea.
  - En vías urbanas, en calzadas con ancho inferior a 6,5 m, se debe marcar con una sola línea.

El uso de los distintos tipos de línea debe ser tenido en cuenta tanto en la demarcación para infraestructura vehicular mixta, como en infraestructuras dedicadas al uso de bicicletas, motocicletas, transporte público colectivo o masivo, entre otros.

Las particularidades de estas líneas se describen a continuación:

#### 3.10.1. Líneas centrales segmentadas que separan flujos opuestos

Se emplean donde las características geométricas de las vías permiten el adelantamiento o los giros hacia la izquierda. Estas líneas pueden ser traspasadas con seguridad. Ver sección 3.9.5. *Patrón de las líneas longitudinales segmentadas*. En dicho acápite se especifica ancho, largo, brecha y relación entre ellas, en función de la velocidad máxima permitida de la vía.

Cuando una línea central segmentada es complementada con tachas con el fin de reforzar la visibilidad y las condiciones de seguridad, el espaciamiento entre estas debe ser, como mínimo, igual al patrón (*P*) de espaciamiento, y como máximo, el doble de dicho valor.

**Tabla 3-7a. Líneas longitudinales centrales**

| Tipo de vía       | Esquema ilustrativo | Distancia tachas |
|-------------------|---------------------|------------------|
| Vía bidireccional |                     | P                |
|                   |                     | 2P               |

### 3.10.2. Líneas centrales continuas que separan flujos opuestos

Se emplean donde las características geométricas de las vías NO permiten el adelantamiento o giros hacia la izquierda. Estas líneas NO pueden ser traspasadas por ningún vehículo.

Cuando una línea central continua es complementada con tachas con el fin de reforzar la visibilidad y las condiciones de seguridad, el espaciamiento entre estas debe ser, como mínimo, igual a la mitad del patrón ( $P$ ) de espaciamiento normal entre tachas para las líneas segmentadas de la vía, y como máximo, el 100% de dicho valor.

**Tabla 3-7b. Líneas longitudinales centrales**

| Tipo de vía       | Esquema ilustrativo | Distancia tachas |
|-------------------|---------------------|------------------|
| Vía bidireccional |                     | 1/2P             |
|                   |                     | P                |

### 3.10.3. Líneas centrales continuas dobles que separan flujos opuestos

Las líneas centrales continuas dobles son dos líneas amarillas paralelas, separadas por una distancia no menor al ancho mínimo de una línea longitudinal.

Se emplean en calzadas con doble sentido de circulación, donde la visibilidad en la vía se reduce por la presencia de curvas horizontales o verticales, u otras condiciones especiales del sector, que impiden efectuar adelantamiento o viraje hacia la izquierda en forma segura. Ver *Tabla 3-7c. Líneas longitudinales centrales.*

En vías de doble sentido de circulación, de cuatro o más carriles, donde el número de carriles por sentido es igual o desigual, el eje de la vía debe estar siempre demarcado con líneas continuas dobles que separan sentidos de circulación.

En curvas horizontales que requieren un sobre ancho, las líneas centrales localizadas en el eje de la vía pueden no ser paralelas para adaptarse a dicho trazado, según criterio del profesional idóneo en el diseño de dicha señalización. Cuando se considere necesario instalar tachas para complementar la funcionalidad de la demarcación longitudinal, estas deben ser de color amarillo de cara al sentido de circulación permitido y rojas en el sentido contrario, e instalarse en medio de las dos líneas continuas, manteniendo una distancia uniforme entre ellas, que normalmente será la mitad del patrón ( $P$ ) utilizado en líneas segmentadas.

**Nota:** No es recomendable instalar las tachas sobre la línea continua, dado que, cuando se adelanten actividades de repinte, estas se deterioran y pierden su funcionalidad. En casos excepcionales, donde por condiciones de espacio se deban instalar tachas

sobre la línea de demarcación, éstas deben ser tapadas y limpiadas cuando se repinte la demarcación.

ciamiento entre ellas ( $< 1/2 P$ ). Ver Tabla 3-6. Patrón de la demarcación/brecha para líneas segmentadas.

En condiciones críticas de visibilidad, las tachas se pueden colocar con menor distan-

**Tabla 3-7c. Líneas longitudinales centrales**

| Tipo de vía                   | Esquema ilustrativo  | Distancia tachas |
|-------------------------------|--|------------------|
| Vía bidireccional             | <p>Mín. 0,10 m</p> <p>1/2P</p> <p>Línea continua doble</p> | 1/2P             |
|                               | <p>Máx. 0,30 m</p> <p>1/2P</p>                             | 1/2P             |
| Vía bidireccional multicarril | <p>1/2P</p> <p>Línea continua doble</p>                    | 1/2P             |

### 3.10.4. Líneas centrales mixtas que separan flujos opuestos

Las líneas centrales mixtas consisten en dos líneas separadas por una distancia no menor al ancho mínimo de una línea longitudinal, una continua y la otra segmentada, de un ancho mínimo en función del tipo de vía (ver Tabla 3-5. Ancho de líneas)

La línea central continua se emplea para indicar la prohibición de adelantar o girar a la izquierda, en el sentido de circulación más próximo a ella, sin restringir al otro sentido del lado de la línea segmentada. En la Tabla 3-7d. Líneas longitudinales centrales, se muestra esta combinación de demarcaciones.

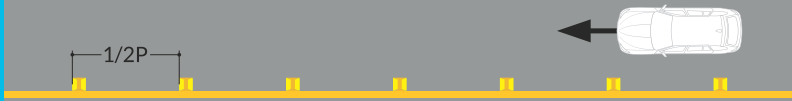
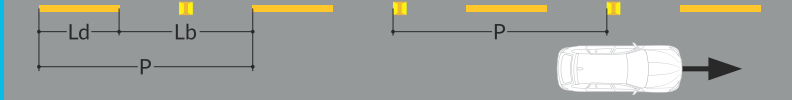
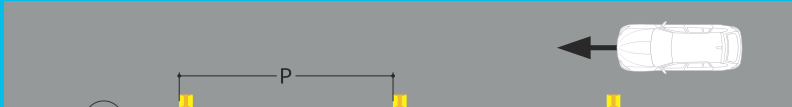
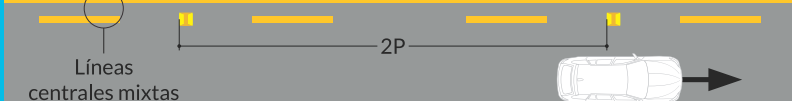
Los conductores que transitan en presencia de este tipo de demarcación no deben tener



en cuenta más que la línea situada en el lado por el que circulan; esta disposición no impide que los conductores que hayan efectuado

un adelantamiento vuelvan a ocupar el lugar inicial por el que venían transitando.

**Tabla 3-7d. Líneas longitudinales centrales**

| Tipo de vía       | Esquema ilustrativo  | Distancia tachas         |
|-------------------|--|--------------------------|
| Vía bidireccional |  | 1/2P<br>(Línea continua) |
|                   |  | P<br>(Línea segmentada)  |
|                   |  | P<br>(Línea continua)    |
|                   |  | 2P<br>(Línea segmentada) |

### 3.11. Líneas que separan carriles en vías multicarril

Estas líneas son de color blanco y se utilizan para delimitar los carriles que conducen el tránsito en una misma dirección. También cumplen la función de ordenar el tránsito e incrementar la eficiencia del uso de una red vial urbana en sitios en donde se presenta congestión.

Para indicar que el cambio del carril se puede realizar sin afrontar riesgo, se usa una línea blanca segmentada; de lo contrario, debe ser continua. Las líneas de carril tienen un ancho mínimo en función del tipo de vía (ver *Tabla 3-5. Ancho de líneas*).

#### 3.11.1. Líneas de carriles segmentadas

Se utilizan para delimitar carriles e indicar que se puede realizar el traspaso de las mis-

mas; la relación entre el tramo demarcado y la brecha de una línea de carril segmentada varía según la velocidad máxima permitida de la vía, como se muestra en la *Tabla 3-6. Patrón de la demarcación/ brecha para líneas segmentadas*.

En una vía con velocidad máxima permitida menor o igual a 50 km/h se debe usar un patrón P de 8 m y una relación 3 a 5, lo que se traduce en líneas de 3 m demarcadas, seguidas de 5 m sin demarcar.

Cuando se requiera reforzar la funcionalidad de estas líneas de carriles segmentadas, la demarcación elevada debe ser de color blanco o blanco-rojo (el rojo de cara al sentido de circulación que no se encuentra permitido), e instalarse en el centro de todas las brechas, o una brecha de por medio, lo que equivale al patrón (P) o al doble del mismo (2P). Ver *Tabla 3-8a. Líneas que separan carriles en vías multicarril*.

**Tabla 3-8a. Líneas que separan carriles en vías multicarril**

| Tipo de vía                    | Esquema ilustrativo               | Distancia tachas |
|--------------------------------|-----------------------------------|------------------|
| Vía unidireccional multicarril | <p>Línea segmentada de carril</p> | P                |
|                                |                                   | 2P               |

### 3.11.2. Líneas de carril continuas

Cuando por razones de seguridad se quiere restringir el cruce entre carriles, se debe aplicar una línea continua. Ver *Tabla 3-8b. Líneas que separan carriles en vías multicarril.*

Para mejorar las condiciones de seguridad vial en inmediaciones a las intersecciones, las líneas de carril deben ser continuas de 15 m a 20 m antes de la línea de detención de una intersección controlada por la señal SR-02 CEDA EL PASO o SR-01 PARE, y de 12 m a 15 m en accesos a intersecciones semaforizadas.

En este caso se utilizará el ancho de la línea de canalización que va entre 15 cm a 20 cm.

Las líneas de carril continuas también se utilizan para segregar ciclo-infraestructuras y carriles preferenciales SOLO BUS del resto del flujo vehicular. Cuando se requiera reforzar la funcionalidad de estas líneas de carril continuas, la demarcación elevada debe ser de color blanco o blanco-rojo (el rojo de cara al sentido de circulación que no se encuentra permitido), e instalarse a una distancia de 0,05 m de la línea continua.

**Tabla 3-8b. Líneas que separan carriles en vías multicarril**

| Tipo de vía                    | Esquema ilustrativo             | Distancia tachas |
|--------------------------------|---------------------------------|------------------|
| Vía unidireccional multicarril | <p>Línea de carril continua</p> | 1/2P             |
|                                |                                 | P                |

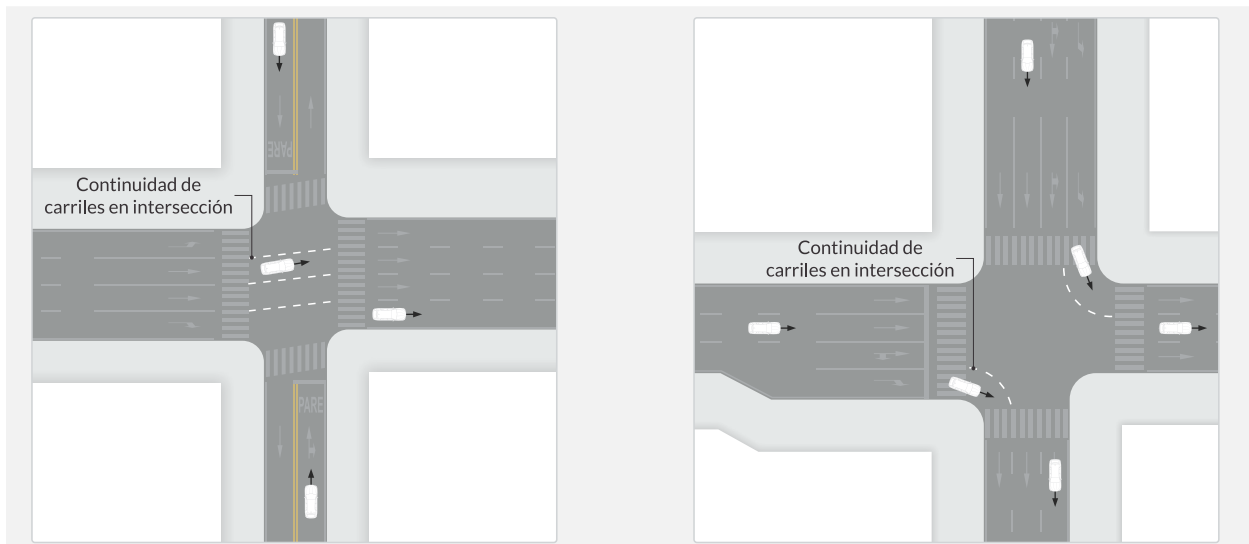
### 3.11.3. Demarcación de continuidad de carriles en intersecciones

Existen vías urbanas que, en ciertas intersecciones, presentan situaciones complejas, como desfase en los alineamientos de la entrada y salida de la intersección; en estos casos se pueden extender las líneas de carriles de la vía, atravesando la intersección, con líneas punteadas, lo que permite guiar apropiadamente al usuario por las trayectorias de circulación que debe seguir, facilitando un flujo más ordenado y seguro.

En intersecciones semaforizadas y no semaforizadas, dichas líneas de carril deben tener un patrón (P) de 2 m y una relación de 1 a 1, la cual resulta en 1 m demarcado seguido de 1 m de brecha, como se muestra en la *Tabla 3-6. Patrón de la demarcación/brecha para líneas segmentadas* y *Figura 3-4. Demarcación de continuidad de carriles en intersección*. Para asegurar su efectividad, se deben demarcar los carriles de una sola de las vías que cruzan la intersección, sin que se superponga con ninguna otra demarcación.

Esta demarcación no debe reforzarse con demarcación elevada.

**Figura 3-4.** Demarcaciones de continuidad de carriles de intersección



### 3.12. Definición de zonas de NO ADELANTAR

Estas demarcaciones sirven para delimitar longitudinalmente las zonas en las cuales el adelantamiento está prohibido en un sentido, o en ambos, lo que se indicará con líneas centrales continuas.

Deberán demarcarse las zonas de adelantamiento prohibido en tramos de recta, curva horizontal o curva vertical (Ver *Figura 3-5. Zona de no adelantamiento en curva vertical* y *Figura 3-6. Zona de no adelantamiento en curva horizontal*), en los sectores donde no se cuente con la distancia de visibilidad requerida para efectuar la maniobra de adelantamiento, teniendo en cuenta la velocidad del 85% (percentil 85) de los usuarios, determinada mediante un estudio de ingeniería de tránsito, o la velocidad de diseño del sector, para vías nuevas.

Para demarcar zonas de adelantamiento prohibido en curvas verticales (Figura 3-5. Zona de no adelantar en curva vertical) y curvas horizontales (Figura 3-6. Zona de no adelantar en curva horizontal), se pueden considerar las longitudes establecidas en la Tabla 3-9. Longitud mínima de demarcación de adelantamiento prohibido.

La definición de las zonas de adelantamiento prohibido se debe hacer mediante un chequeo de la distancia de visibilidad de adelantamiento o en planos, tanto en planta como en perfil, teniendo en cuenta los siguientes criterios:

- **En perfil.** La altura del ojo del conductor y del vehículo que se acerca se mide a 1,2 m de la superficie del pavimento (Figura 3-5. Zona de no adelantar en curva vertical).
- **En planta.** La visual de los conductores se ubica a 0,5 m a la derecha de la línea de eje

de la vía, en cada sentido de circulación (Figura 3-6. Zona de no adelantar en curva horizontal)

Cuando la distancia de visibilidad de adelantamiento en el tramo de la vía a demarcar no es suficiente para que un vehículo pueda adelantar a otro que circula por el mismo carril a una velocidad menor, de manera segura, sin peligro de interferir con un tercer vehículo que venga en sentido contrario y se haga visible al iniciarse la maniobra de adelantamiento, debe demarcarse la zona de no adelantar.

La distancia mínima de visibilidad de adelantamiento y la longitud mínima de la línea de adelantamiento prohibido se calcularán de acuerdo con la velocidad de operación del tramo, y se definirá por el diseño geométrico o, ante la ausencia de esta información, teniendo en cuenta lo establecido en la Tabla 3-9 Longitud mínima de demarcación de adelantamiento prohibido.

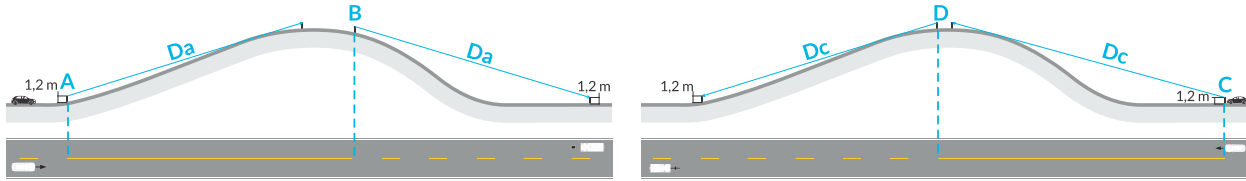
**Tabla 3-9. Longitud mínima de demarcación de adelantamiento prohibido**

| Velocidad (km/h) | Longitud mínima de demarcación de adelantamiento permitido (m) | Longitud mínima de demarcación de adelantamiento prohibido (m) |
|------------------|--|--|
| 30               | 120  | 30   |
| 40               | 140  | 35   |
| 50               | 160  | 40   |
| 60               | 180  | 45   |
| 70               | 210  | 55   |
| 80               | 245  | 60   |
| 90               | 280  | 70   |
| 100              | 320  | 80   |
| 110              | 355  | 90   |
| 120              | 395  | 100  |



**Figura 3-5. Zona de adelantar en curva vertical**

**Ejemplos zonas de NO ADELANTAR**



**Da:** distancias de visibilidad de adelantamiento. (Su valor debe ser mayor o igual al presentado en la *Tabla 3-9. Longitud mínima de demarcación de adelantamiento prohibido.*

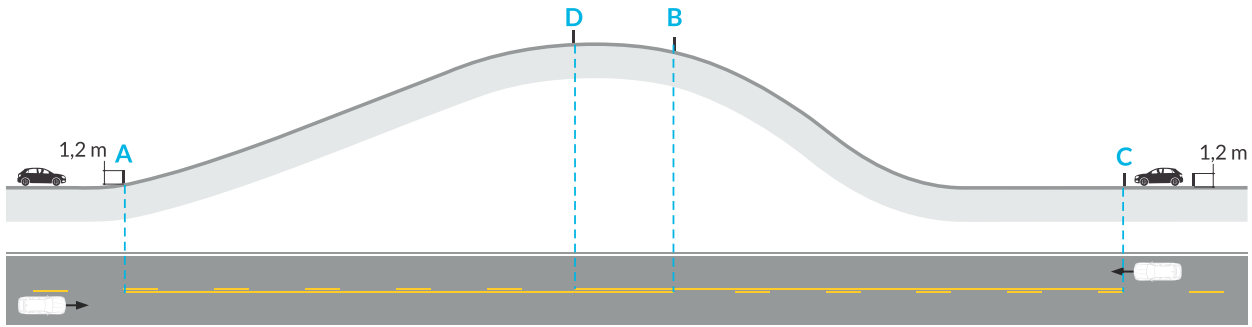
**Dc:** distancias de visibilidad de adelantamiento. (Su valor debe ser mayor o igual al presentado en la *Tabla 3-9. Longitud mínima de demarcación de adelantamiento prohibido.*)

**A:** inicio de zona de prohibición de adelantamiento, por ser éste el punto en donde la **distancia de visibilidad de adelantamiento** en el sentido A-B es **menor** a la presentada en la *Tabla 3-9. Longitud mínima de demarcación de adelantamiento prohibido.*

**C:** inicio de zona de prohibición de adelantamiento, por ser éste el punto en donde la **distancia de visibilidad de adelantamiento** en el sentido C-D es **menor** a la presentada en la *Tabla 3-9. Longitud mínima de demarcación de adelantamiento prohibido.*

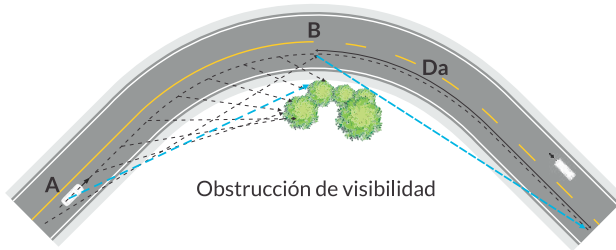
**B:** fin de prohibición de adelantamiento, por ser éste el punto en donde la **distancia de visibilidad de adelantamiento** en el sentido A-B es **mayor** a la presentada en la *Tabla 3-9. Longitud mínima de demarcación de adelantamiento prohibido.*

**D:** fin de prohibición de adelantamiento, por ser éste el punto en donde la **distancia de visibilidad de adelantamiento** en el sentido C-D es **mayor** a la presentada en la *Tabla 3-9. Longitud mínima de demarcación de adelantamiento prohibido.*



**Figura 3-6. Zona de adelantar en curva horizontal**

**Ejemplos zonas de NO ADELANTAR**

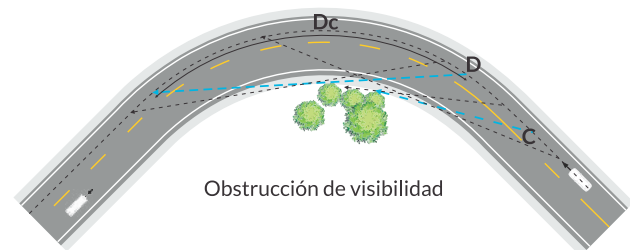


Obstrucción de visibilidad

**Da:** distancias de visibilidad de adelantamiento. (Su valor debe ser mayor o igual al presentado en la *Tabla 3-9. Longitud mínima de demarcación de adelantamiento prohibido.*

**A:** inicio de zona de prohibición de adelantamiento, por ser éste el punto en donde la **distancia de visibilidad de adelantamiento** en el sentido A-B es **menor** a la presentada en la *Tabla 3-9. Longitud mínima de demarcación de adelantamiento prohibido.*

**B:** fin de prohibición de adelantamiento, por ser éste el punto en donde la distancia de visibilidad de adelantamiento en el sentido A-B es **mayor** a la presentada en la *Tabla 3-9. Longitud mínima de demarcación de adelantamiento prohibido.*

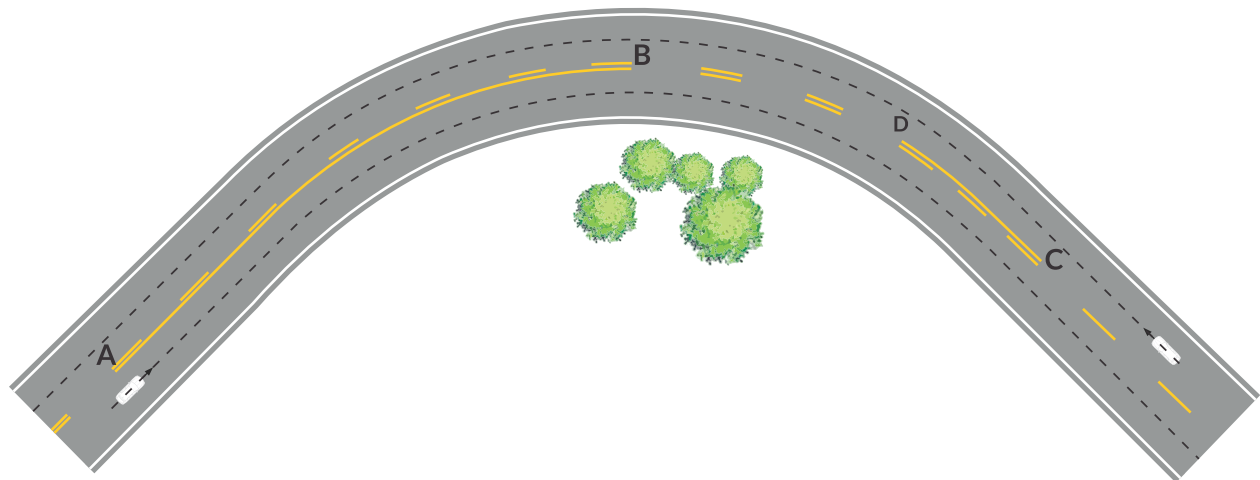


Obstrucción de visibilidad

**Dc:** distancias de visibilidad de adelantamiento. (Su valor debe ser mayor o igual al presentado en la *Tabla 3-9. Longitud mínima de demarcación de adelantamiento prohibido.*

**C:** inicio de zona de prohibición de adelantamiento, por ser éste el punto en donde la **distancia de visibilidad de adelantamiento** en el sentido C-D es **menor** a la presentada en la *Tabla 3-9. Longitud mínima de demarcación de adelantamiento prohibido.*

**D:** fin de prohibición de adelantamiento, por ser éste el punto en donde la distancia de visibilidad de adelantamiento en el sentido C-D es **mayor** a la presentada en la *Tabla 3-9. Longitud mínima de demarcación de adelantamiento prohibido.*



La demarcación utilizada para indicar la zona de no adelantar se debe realizar con líneas continuas de color amarillo en calzadas bidireccionales, o blancas en vías multicarril unidireccionales, indicando que no se debe transitar por la izquierda de ellas. Esta puede ser reforzada con doble línea cuando las condiciones de seguridad así lo requieran.

### 3.13. Líneas de borde de calzada

Son las líneas localizadas en el borde exterior de la calzada, en vías bidireccionales, o de las calzadas, en vías doble calzada con separador físico permanente entre ellas. Estas líneas de-

limitan la berma o el separador, de los carriles de circulación, indicando el borde exterior e interior de la calzada.

Dichas líneas tienen como función indicar a los conductores, especialmente en condiciones de visibilidad reducida, el borde exterior de la calzada, lo que les permite posicionarse correctamente dentro de esta con el fin de mejorar la seguridad vial de los conductores y eventualmente, entregar indicaciones sonoras cuando se traspasa la línea, por lo que se recomienda que estas demarcaciones sean conformadas, resaltadas o alertadoras. Cuando un conductor es encandilado por un vehículo que circula en el sentido contrario, esta línea es la principal orientación con la que cuenta, por lo que son imprescindibles en vías rurales.

En todas las vías urbanas que no cuenten con sardineles, y en las vías arterias o de jerarquía superior, con dos o más calzadas de circulación, se deben demarcar los bordes exteriores e interiores de dichas calzadas con este tipo de líneas. En vías locales, la marcación de la línea de borde de la calzada se aplica únicamente en las que no disponen de bordillo o sardinel.

En los túneles y puentes se deben marcar siempre las líneas de borde de calzada.

También se debe utilizar esta demarcación en vías urbanas cuando sus características geométricas generan condiciones de riesgo, como presencia de curvas cerradas, peraltes deficientes, variaciones en el ancho de calzada, o cuando no existe iluminación apropiada, entre otros.

En vías rurales con ancho de calzada menor a 5,5 m, donde resulta difícil conducir un vehículo sin invadir continuamente el carril de sentido de circulación contrario, se deben

demarcar solamente los bordes exteriores de la calzada.

Excepcionalmente, pueden demarcarse líneas de borde de calzada de color azul en las aproximaciones a hospitales, clínicas y centros de atención médica, e instituciones para personas en situación de discapacidad, en estacionamientos momentáneos localizados en vías donde se permita ascenso y descenso de pasajeros en aeropuertos, zonas de interés turístico, entre otros.

De manera particular, en vías que conducen a equipamientos y centros que prestan servicios de salud, estas líneas se demarcan desde una distancia aproximada de 500 m. En los casos en que se prefiera mantener estas líneas con color blanco, se deben instalar tachas retrorreflectivas bidireccionales de color azul, separadas tres metros entre ellas.

Cuando las líneas continuas de borde de calzada se refuerzan con tachas, estas deben colocarse adosadas al borde exterior de la línea de demarcación plana; en entornos rurales y en donde las condiciones de iluminación son deficientes o existen condiciones climáticas adversas, las tachas que refuerzan las líneas de borde deben instalarse siempre.

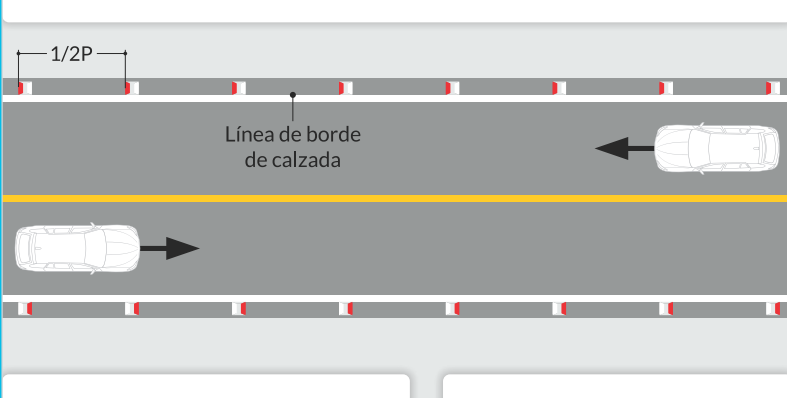
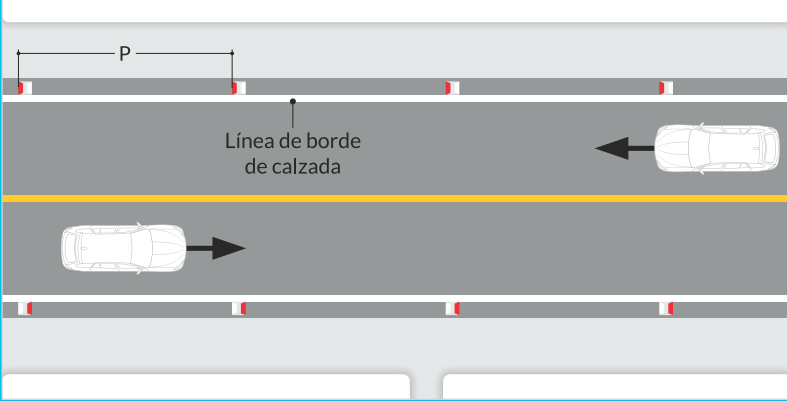
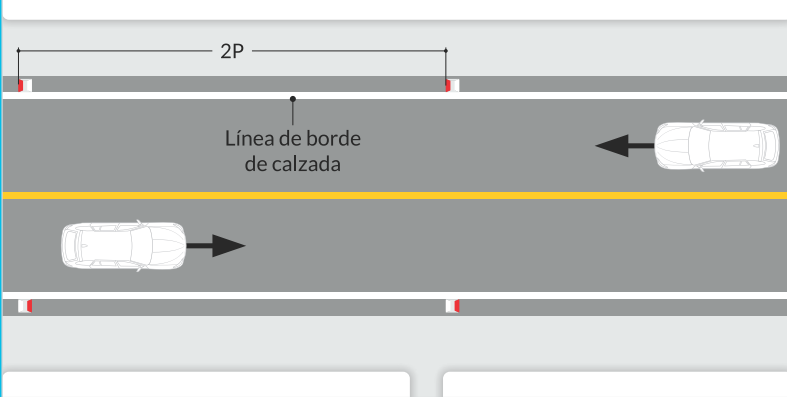
El espacio entre tachas, está en función del patrón (P) de la demarcación segmentada, y este a su vez depende del tipo de vía o condición del tramo, variando entre separaciones de  $P/2$ ,  $P$  o  $2P$ , como se ejemplifica en las Tablas 3-10 a -b- c. *Líneas de borde de calzada*, basadas en lo expresado en la sección 3.9.5. Patrón de las líneas longitudinales segmentadas.

Por ejemplo, si dadas las condiciones de niebla o baja iluminación en una vía rural, se requiere emplear una separación de  $P/2$ , y el patrón (P) indicado en la Tabla 3-6. Patrón demarcación/brecha para líneas segmentadas

para velocidades máximas permitidas mayores a 60 km/h, es de 12 m, se debe colocar una tacha cada 6 m, teniendo en cuenta las con-

diciones adversar predominantes mencionadas, lo anterior determinado por concepto del profesional idóneo.

**Tabla 3-10a. Líneas de borde de calzada**

| Tipo de vía       | Esquema ilustrativo  | Distancia tachas |
|-------------------|--|------------------|
| Vía bidireccional |    | 1/2P             |
|                   |   | P                |
|                   |  | 2P               |

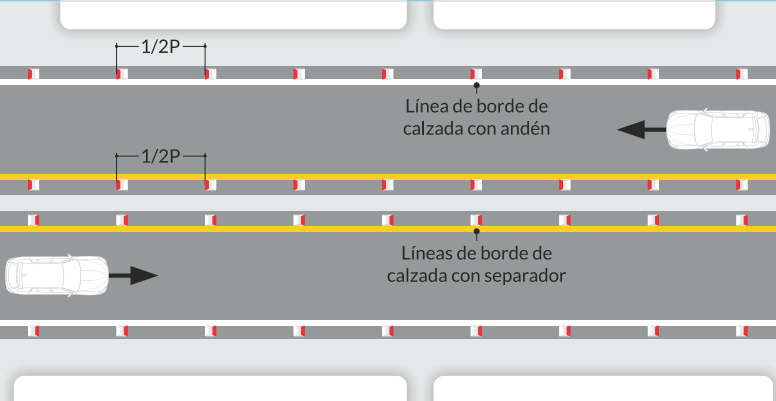
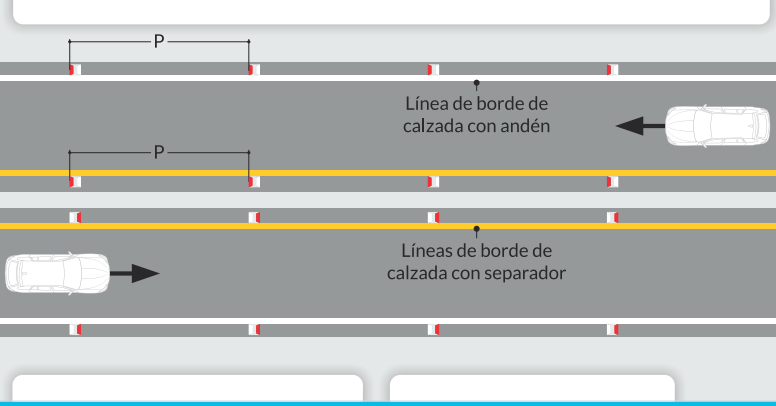
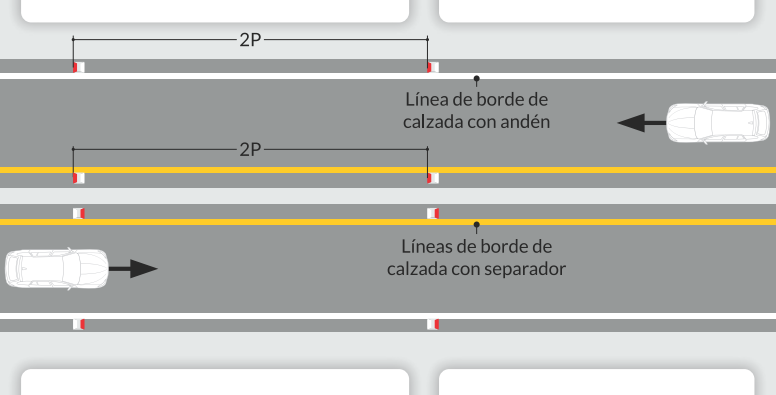




**Tabla 3-10b. Líneas de borde de calzada**

| Tipo de vía  | Esquema ilustrativo  | Distancia tachas |
|--|--|------------------|
| Vía de doble calzada con separador central y berma | <p>Línea de borde de calzada con berma</p> <p>Líneas de borde de calzada con separador</p> | 1/2P             |
|  | <p>Línea de borde de calzada con berma</p> <p>Líneas de borde de calzada con separador</p> | P                |
|  | <p>Línea de borde de calzada con berma</p> <p>Líneas de borde de calzada con separador</p> | 2P               |

**Tabla 3-10c. Líneas de borde de calzada**

| Tipo de vía  | Esquema ilustrativo   | Distancia tachas |
|--|---|------------------|
|  |  <p>Línea de borde de calzada con andén</p> <p>Líneas de borde de calzada con separador</p>   | 1/2P             |
|  |  <p>Línea de borde de calzada con andén</p> <p>Líneas de borde de calzada con separador</p>  |                  |
| Vía de doble calzada con separador central y andén |  <p>Línea de borde de calzada con andén</p> <p>Líneas de borde de calzada con separador</p> | 2P               |

En vías de dos o más calzadas que operan en doble sentido de circulación, cuyas calzadas están separadas físicamente, conformadas con desnivel entre rasantes u otros espacios en que se configure una operación vehicular sin la incidencia del sentido contrario, se puede demarcar de color blanco, la línea de borde interna (a la izquierda en el sentido de avance del tránsito), según el criterio del profesional

idóneo. Ver figuras del numeral 2.8. Señalización de túneles.

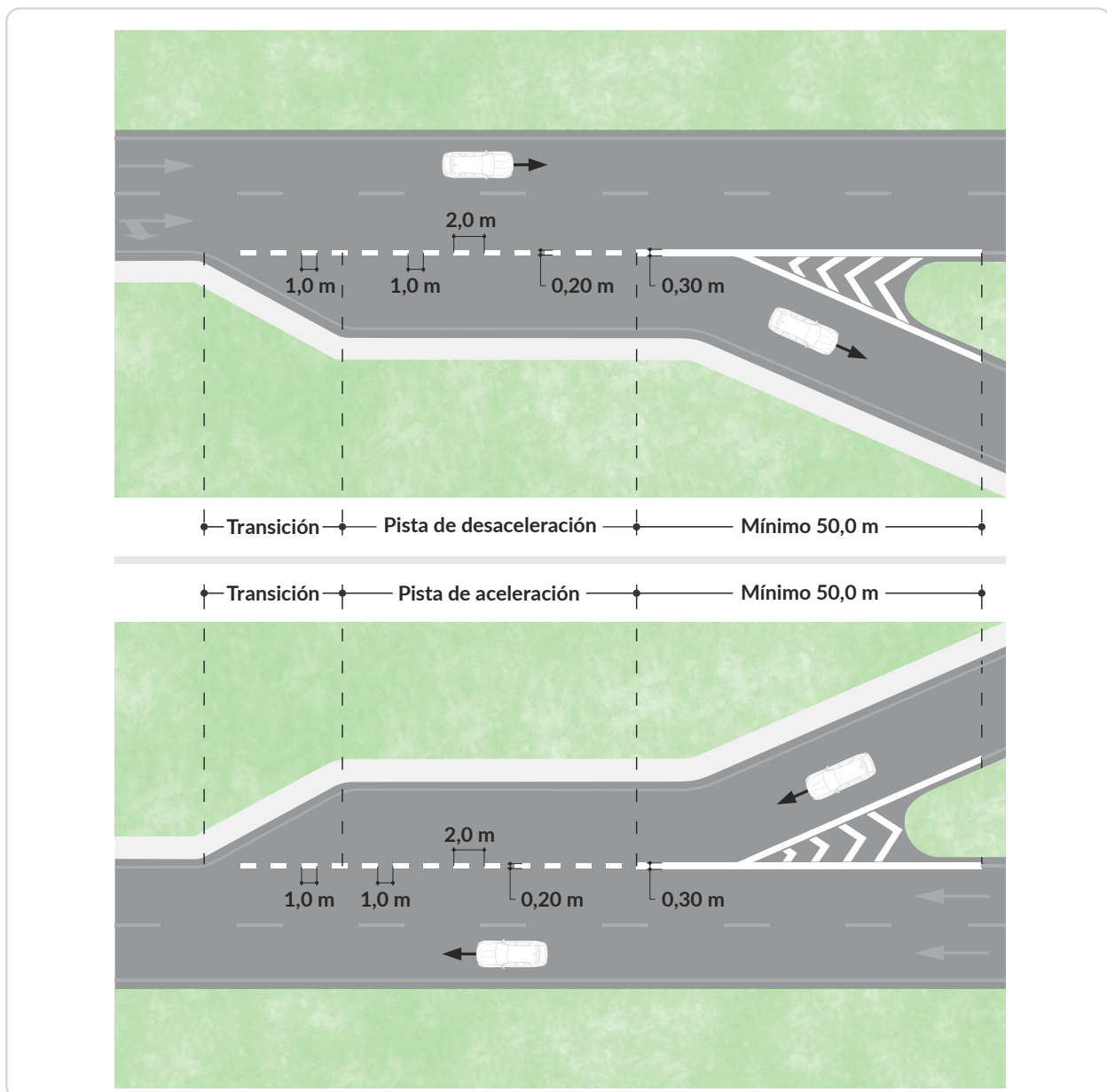
### 3.13.1. Líneas punteadas de inicio o fin de calzada

Las líneas punteadas de inicio o fin de calzada se emplean para delimitar ensanchamientos de calzada destinados al estacionamiento o

detención de vehículos, o para delimitar carriles de aceleración o desaceleración. Ver *Figura 3-7. Líneas punteadas de borde de calzada.* Estas líneas son de color blanco y un ancho de 20 cm, con un patrón (P) de dos metros y una relación 1 a 1 que como se describe en la Tabla

3-6. Patrón Demarcación/Brecha para líneas segmentadas, lo que se traduce en líneas con un metro demarcado, seguido de un metro. Podrán ser reforzadas con una tacha entre las líneas, separadas entre sí por una distancia (P) de dos metros.

**Figura 3-7. Líneas punteadas de inicio o fin de calzada**



## 3.14. Transiciones por reducción de carriles

Cuando el ancho de la calzada se reduce, disminuyendo el número de carriles disponibles, se debe demarcar una zona de transición con líneas de eje y de borde de calzada convergentes, que indiquen al conductor dicha reducción.

En la zona de transición siempre se debe señalar la prohibición de adelantar al flujo que circula en la dirección de la convergencia, demarcando con línea continua la línea de eje más próxima a dicho flujo.

El largo mínimo de la zona de transición queda determinado por las siguientes relaciones, en las proporciones señaladas en las Figuras 3-8 y 3.8a:

- $L = \frac{A * V}{1,6}$  ; en vías cuya velocidad máxima permitida sea mayor de 60 km/h.

- $L = \frac{A * V^2}{150}$  ; en vías cuya velocidad máxima permitida sea igual o menor a 60 km/h.

Donde:

**L:** longitud para el cálculo de transición en metros. En todo caso L no debe ser nunca menor a 10 m.

**A:** diferencia de ancho de la calzada, entre los extremos de la zona de transición, en metros.

**V:** velocidad máxima permitida, en km/h.

La zona de transición depende también del número y tipo de carriles que son eliminados. La señalización en estas zonas de transición debe contar con:

- Achurado en forma diagonal, indicando zona de no uso para el tránsito, según las

especificaciones del numeral 3.17.1. *Achurados*, como se presenta en las Figuras 3-8 y 3-8a.

- Línea punteada para advertir sobre la transición, correspondiente a una distancia de  $2L/3$  medida desde el punto de inicio de la reducción de carril.
- Tres flechas de reducción de carril advirtiendo que los vehículos deben abandonar el carril por el que transitan e incorporarse al que apunta la flecha (Ver numeral 3.16.4.5. *Flecha de reducción o terminación de carril*); estas deben implementarse en el área comprendida entre la señal vertical preventiva y hasta del punto de inicio de la reducción de carril, con la separación entre flechas indicada en las Figuras 3-8 y 3-8a.
- Línea de carril segmentada, indicando que es permitido el cambio de carril; la longitud de esta dependerá de las condiciones de circulación en la calzada, debe estar acompañada de tachas separadas con patrón P.
- A lo largo de la transición, la línea que separa la dirección contraria al tránsito debe prohibir el adelantamiento.
- Como complemento a la demarcación, se deben implementar las señales verticales preventivas previas a la reducción de calzada SP-28 REDUCCIÓN DE LA CALZADA A AMBOS LADOS, SP-30 REDUCCIÓN DE LA CALZADA A LA IZQUIERDA o SP-31 REDUCCIÓN DE LA CALZADA A LA DERECHA, a una distancia determinada por lo indicado en la sección 2.3. *Señales preventivas*, del presente Manual.

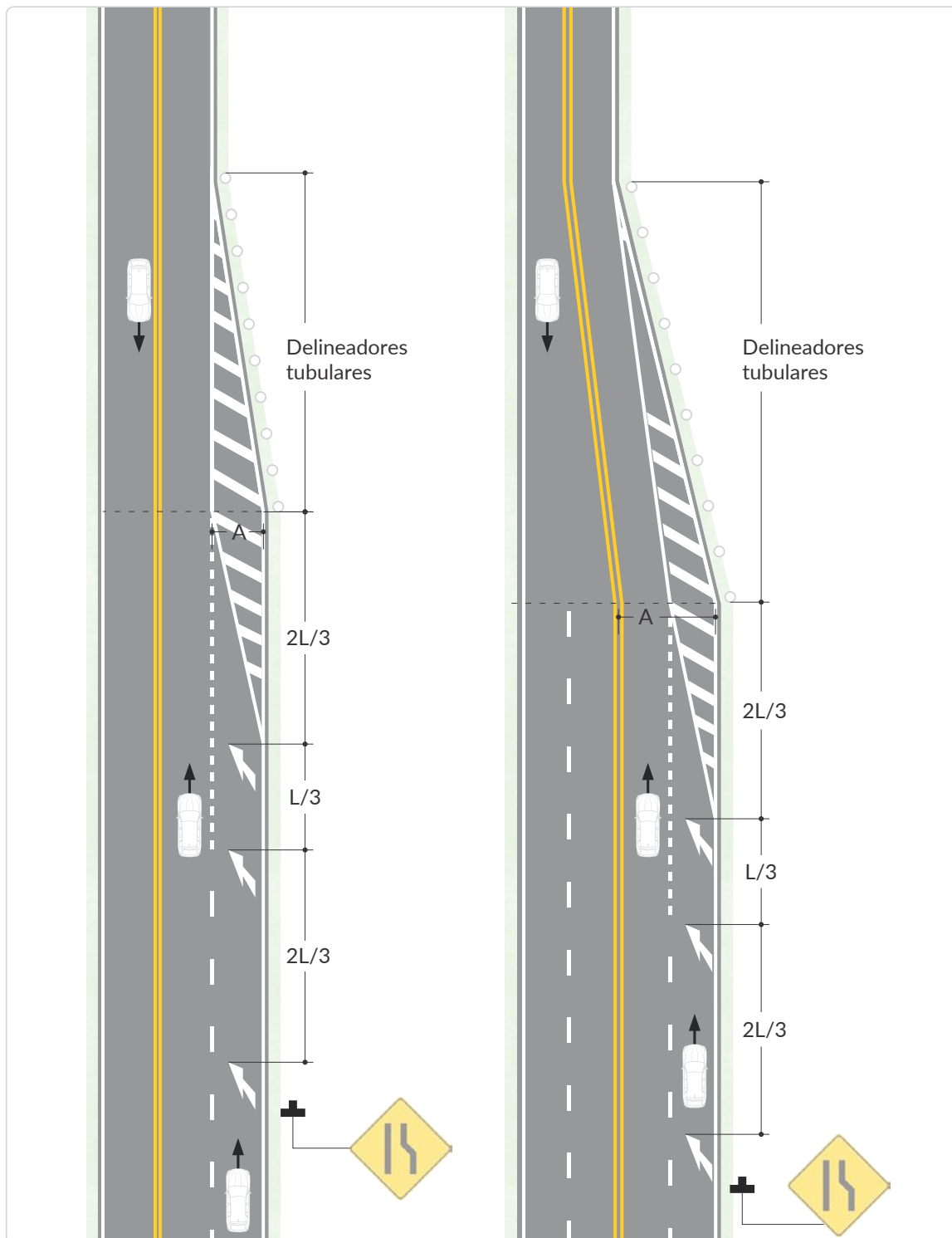
Dado el riesgo que involucran estas transiciones, es conveniente que las líneas de borde de calzada en estas zonas sean lo más anchas que sea posibles, es decir, por lo menos con un ancho del doble de una línea normal (Ver sección 3.9.4. Significado de la forma y ancho

de las líneas longitudinales), para garantizar su visibilidad en toda circunstancia. También es conveniente reforzarlas con demarcación elevada instalada uniformemente, manteniendo una separación máxima de 8 m a 12 m entre cada elemento; se pueden complemen-

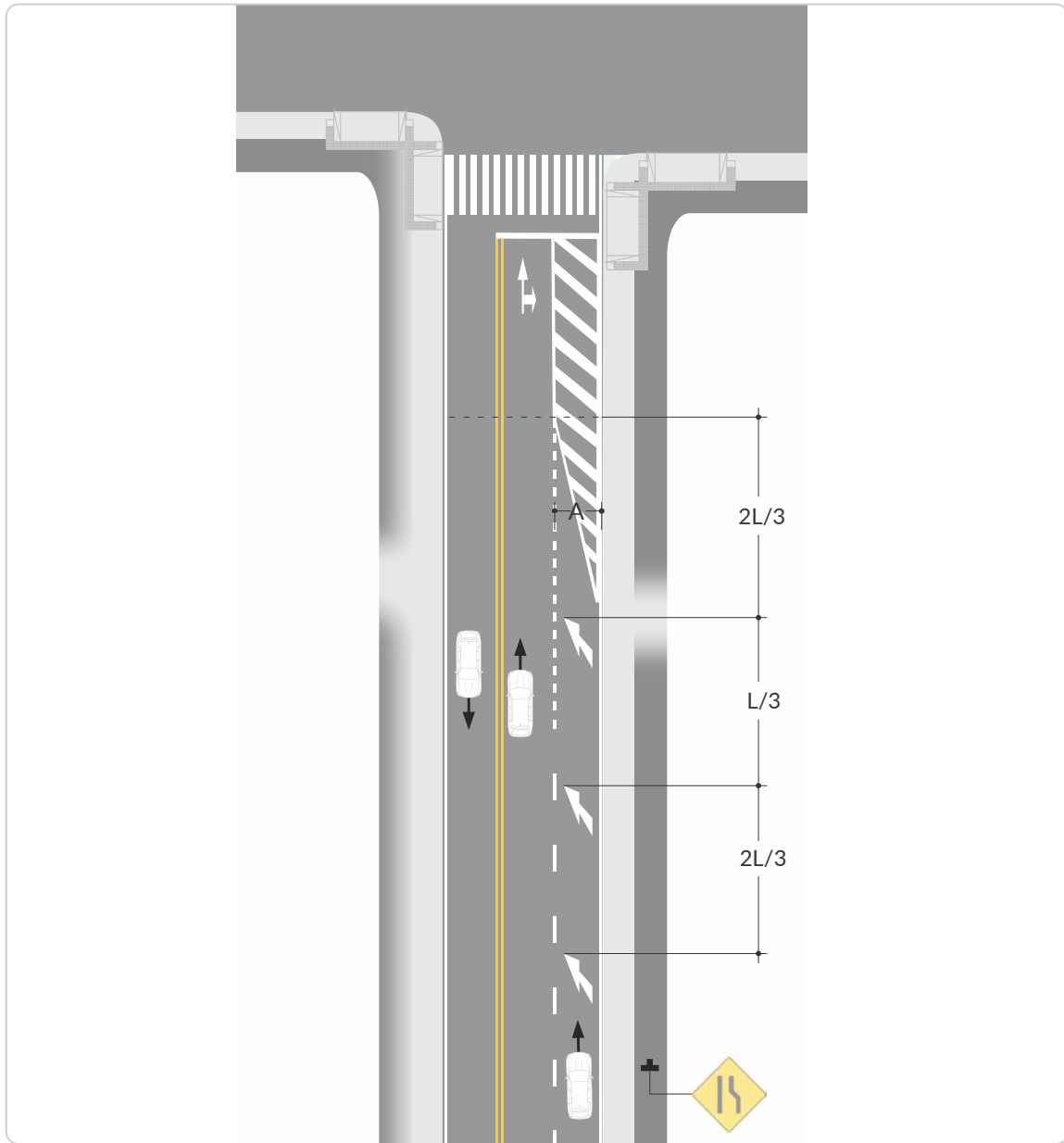
tar con delineadores tubulares simples, según esquema.

Algunas de las situaciones posibles se muestran en la *Figura 3-8. Transición por reducción de carriles*.

**Figura 3-8. Transición por reducción de carriles**

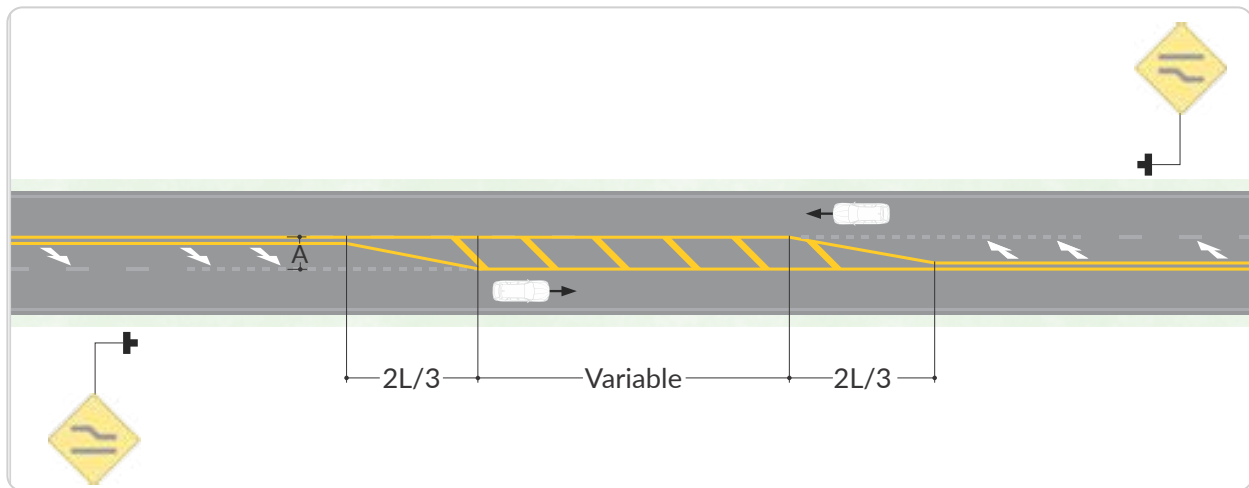


**Figura 3-8a.** Transición por reducción de carriles conformada con señalización



Para los casos donde la reducción de carril implique la conformación de una isleta central para la transición, separando sentidos de circulación opuestos, además de la señalización antes descrita se debe disponer líneas continuas de color amarillo, y demarcar la zona central con achurado de color amarillo, reforzada con demarcación elevada instalada

uniformemente, teniendo en cuenta los criterios establecidos anteriormente para la zona de transición. Aunado a lo anterior, se podrá incorporar otros dispositivos de segregación, como los mencionados en el capítulo 5 “Otros dispositivos para la regulación del tránsito” y el capítulo 6 “Señales y dispositivos para usuarios vulnerables”.

**Figura 3-9.** Transición por reducción de carriles con isleta central


## 3.15. Líneas transversales

Hace referencia a líneas dispuestas de manera perpendicular al eje de la vía vehicular, compartida o dedicada a un determinado medio de transporte o actor (peatones, ciclistas, y variaciones); su función se orienta fundamentalmente a indicar sectores de riesgo o conflicto entre usuarios motorizados y no motorizados.

Indica el lugar antes del cual, obligatoriamente, los usuarios de menor vulnerabilidad (vehículos motorizados), deben detenerse, y acatar señales reglamentarias u otros dispositivos que regulan la circulación de la intersección o de la vía.

Así mismo, se usan para demarcar sendas destinadas al cruce de ciclistas u otros usuarios de la movilidad activa.

### 3.15.1. Clasificación

Atendiendo a la función que cumplen, las líneas transversales se clasifican en:

- Líneas de detención.
- Líneas de CEDA EL PASO.

#### 3.15.1.1. Líneas de detención

Indican el lugar antes del cual los vehículos que se aproximan a una intersección o a un paso para peatones o para ciclistas, deben detenerse.

El ancho de estas líneas varía en función de la velocidad máxima permitida en el tramo, como se indica a continuación:

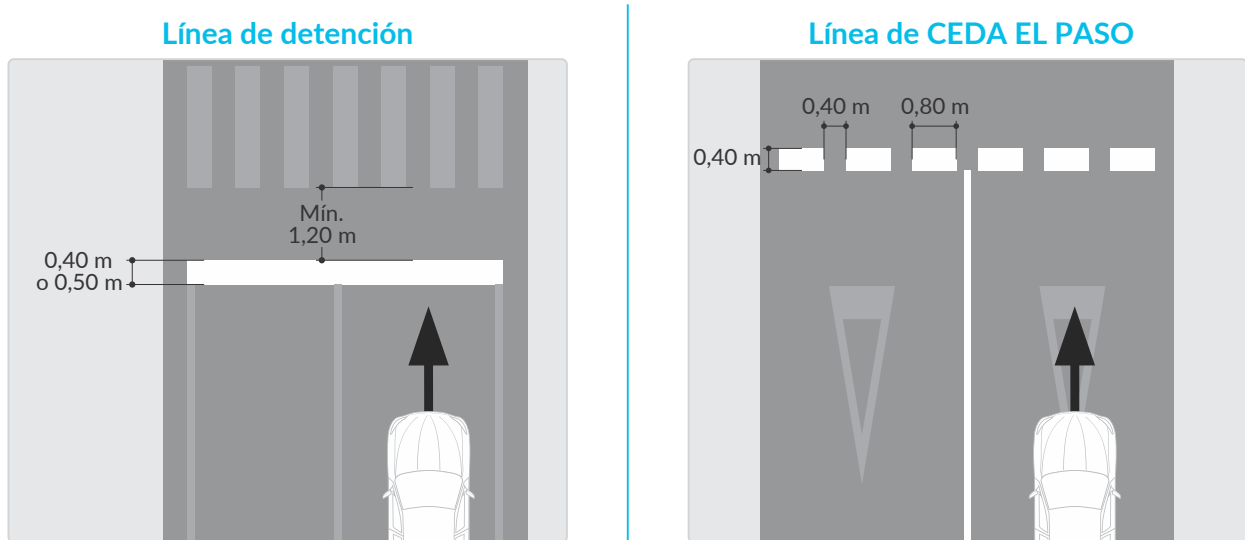
- En vías con velocidades máximas permitidas iguales o inferiores a 50 km/h, el ancho mínimo de la línea debe ser de 40 cm.
- En vías con velocidades máximas permitidas superiores a 50 km/h, el ancho mínimo debe ser de 50 cm.

#### 3.15.1.2. Líneas de CEDA EL PASO

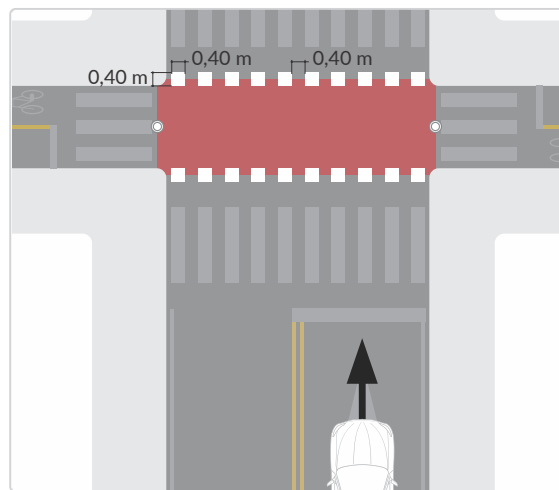
Indican el lugar antes del cual los vehículos que se aproximan a una intersección deben detenerse, si en el flujo de la vía prioritaria se aproxima un vehículo que le impida cruzar la intersección, o incorporarse a ésta, con seguridad. Esta demarcación aplicará a pasos peatonales en los cuales los automotores y ciclistas deberán ceder el paso ante peatones.

Esta línea es segmentada, con un ancho de 40 cm y siguiendo un patrón (P) de 1,2 m, es decir una marca de 80 cm de largo, seguida de una brecha de 40 cm.

Figura 3-10. Líneas Transversales



Línea de CEDA EL PASO en ciclo-infraestructura



### 3.15.2. Características

- Mensaje:** indican la proximidad a una intersección, a un paso peatonal o a un cruce de ciclistas, donde los vehículos deben detenerse; además, la prelación en el cruce de los usuarios tipo peatón o ciclista, sobre los vehículos motorizados. Cuando se disponen en grupos con una separación variable, indican la reducción gradual de velocidad por la aproximación a una condición atípica en la circulación (pasos escolares, intersecciones tipo glorietta, resaltos etc.).
- Forma:** las líneas transversales son continuas para las líneas de detención, o segmentadas para las líneas de Ceda el Paso.
- Color:** las líneas transversales son de color blanco.



## 3.16. Texto o leyendas, flechas y símbolos

Son aquellas demarcaciones especiales que se ubican sobre el pavimento con el propósito de guiar, advertir o regular el tránsito. Se incluyen entre otras:

- Flechas que indican al conductor maniobras permitidas.
- Símbolos acompañando a señales como *CEDA EL PASO* y *PARE*.
- Texto o leyendas como *DESPACIO*, *SOLO*, entre otras.
- Pictogramas.
- Complemento a señales verticales reglamentarias, informativas y preventivas.

### 3.16.1. Clasificación

Estas demarcaciones se clasifican en:

- Leyendas.
- Flechas.
- Símbolos.

### 3.16.2. Características

- a. **Función:** estas demarcaciones tienen como función indicar la dirección y sentido en que los vehículos pueden transitar en forma segura en el carril, advertir sobre riesgos, y en algunos casos regular la circulación; por ejemplo, mediante la señal SP-46 ZONA DE PEATONES, demarcada en la calzada.

- b. **Forma:** debido a que estas señales se ubican horizontalmente sobre el pavimento, el conductor del vehículo percibe primero la parte inferior, por lo que símbolos, leyendas o flechas deben ser más alargados en el sentido longitudinal que las señales verticales, para que el conductor las perciba de manera proporcionada.

- c. **Color:** la demarcación de flechas y leyendas debe ser de color blanco, pudiéndose utilizar colores distintos para símbolos, siempre y cuando dichos colores correspondan a los especificados en el presente Manual, para cada caso (por ejemplo, el verde, amarillo y negro, entre otros, para símbolos de parqueo de vehículos eléctricos y pasos peatonales).

- d. **Ubicación:** estas señales deben demarcarse en el centro de cada uno de los carriles en que se aplican, con excepción de la leyenda *ZONA ESCOLAR*, que se demarca a lo ancho de la calzada.

Si las condiciones del tránsito o de la vía lo hacen necesario, estas demarcaciones pueden ser repetidas a lo largo de la misma, lo que otorga más oportunidades a los conductores para percibir el mensaje. El número de repeticiones se determina a criterio del diseñador.

### 3.16.3. Texto o leyendas

Su uso **NO** debe ser habitual, dado que deben preferirse demarcaciones con mensajes simbólicos en lugar de escritos, dado que facilitan su comprensión y eficacia, en función de la velocidad máxima permitida. Sin embargo, existen mensajes que solo se pueden plasmar a través de leyendas como aquellas que se utilizan para regular la circulación, advertir y guiar a los conductores, como es el caso de “*DESPACIO*” y “*SOLO*”, entre otras.

Todo texto demarcado debe ser legible a una distancia tal que proporcione al conductor el tiempo suficiente para leer el mensaje, seleccionar la maniobra apropiada y realizarla en forma segura y oportuna.

Esta distancia depende directamente del tipo de letra utilizado y de su tamaño. Para la demarcación de leyendas solo se debe utilizar la tipografía definida en esta sección,

detallada en el Anexo denominado Banco de señales y abecedario, del presente Manual. Dicha tipografía ha sido diseñada especialmente para demarcaciones y debe ir en mayúsculas, cualquiera sea su tamaño.

Se han considerado dos alturas de letras según la velocidad máxima permitida de la vía, como lo detalla la *Tabla 3-11. Dimensiones de la demarcación de leyenda*.

**Tabla 3-11. Dimensiones de la demarcación de leyenda**

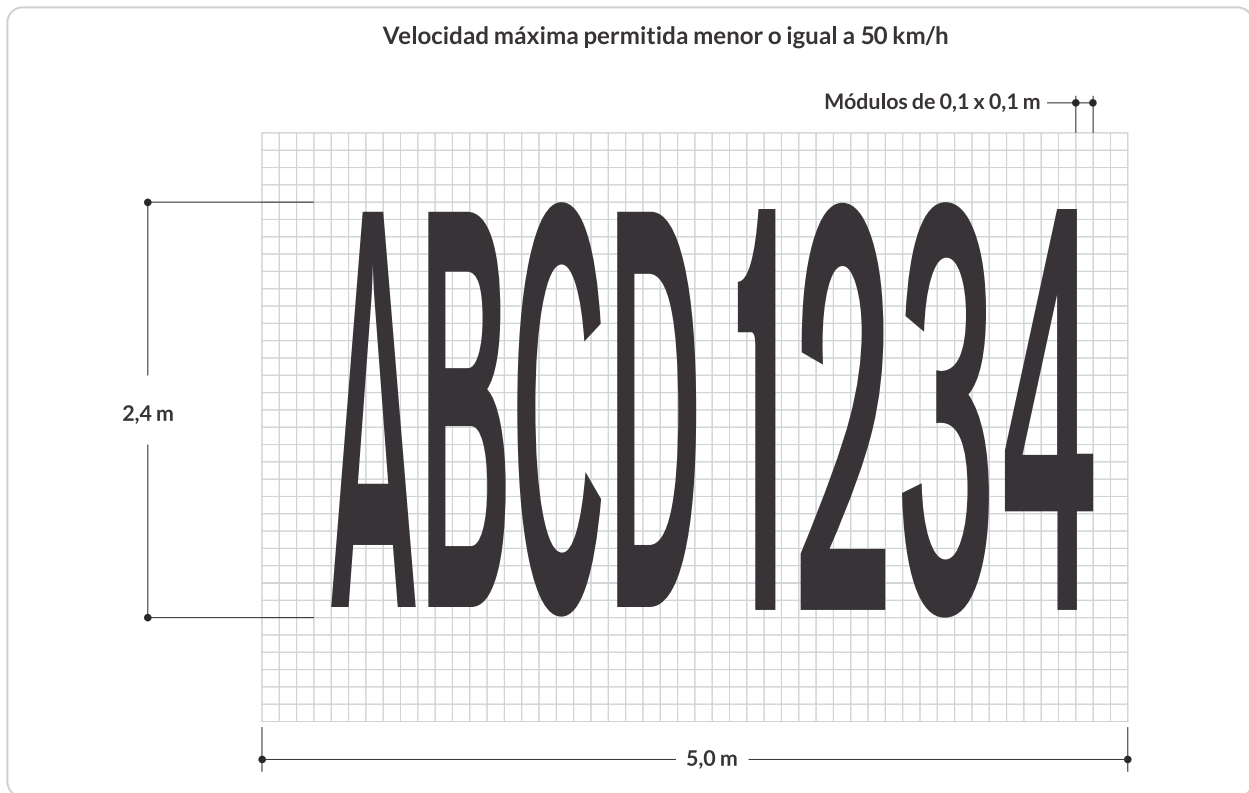
| Velocidad Máxima Permitida (km/h) | Altura de letras (cm) |
|-----------------------------------|-----------------------|
| ≤ a 50                            | 240                   |
| > a 50                            | 400                   |

Deben ser demarcadas únicamente con el tipo de letra y tamaños detallados en las *Figuras 3-11a y 3-11b. Dimensiones de la demarcación de leyenda*, y complementados en el Anexo denominado *Banco de señales y abecedario*, del presente Manual; determinados en función de la velocidad máxima permitida en la vía, y localizadas en concordancia con las líneas transversales.

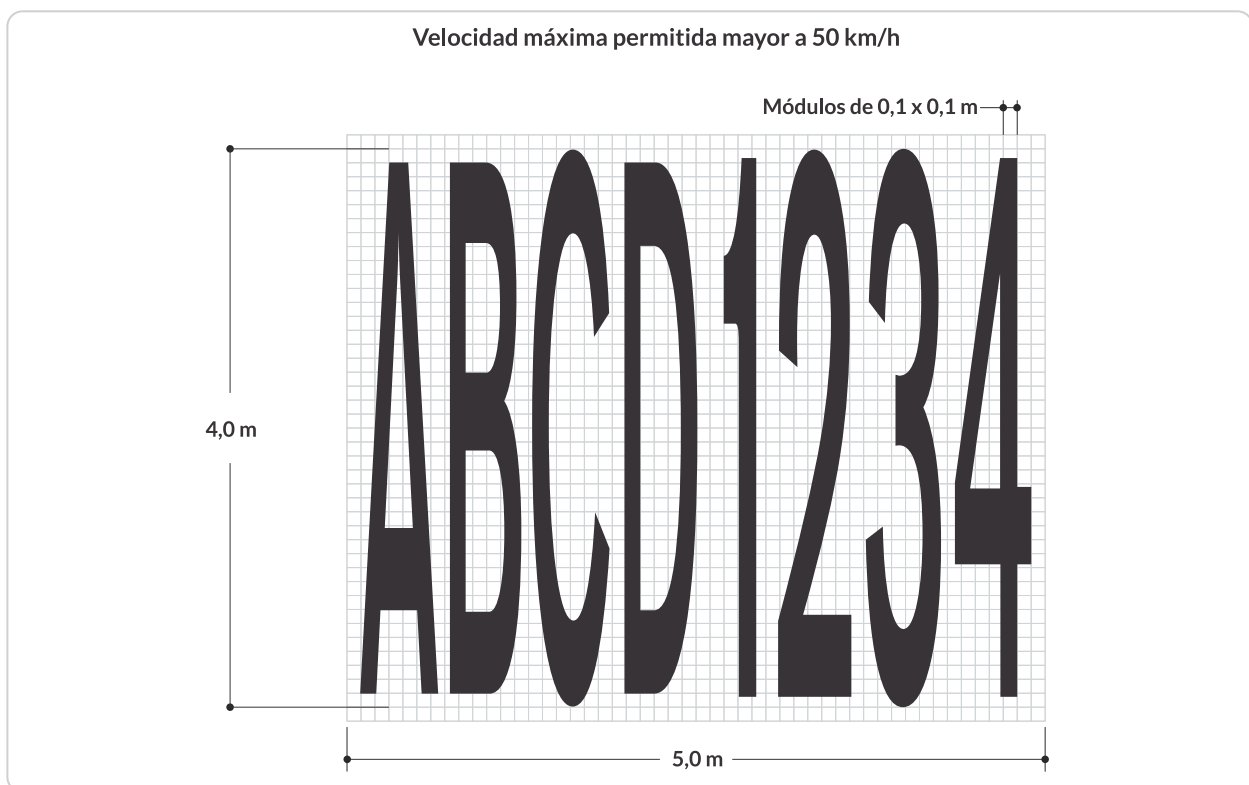
A continuación, se presenta un ejemplo de las dimensiones de letras y números, para las dos alturas de letras definidas en la tabla anterior. El ancho especificado en cada caso incorpora el espaciado requerido entre las letras y números que forman una palabra.



**Figura 3-11a.** Dimensiones de la demarcación de leyenda



**Figura 3-11b.** Dimensiones de la demarcación de leyenda



Si se requiere más de una línea de texto, la(s) palabra(s) que corresponde leer en segundo lugar deben ubicarse más lejos del conductor, en el sentido de circulación. La separación entre líneas de texto debe ser como mínimo la altura de las letras empleadas.

Para asegurar su legibilidad, se debe dejar un espacio de al menos 30 cm entre la palabra y los bordes de las líneas de carril.

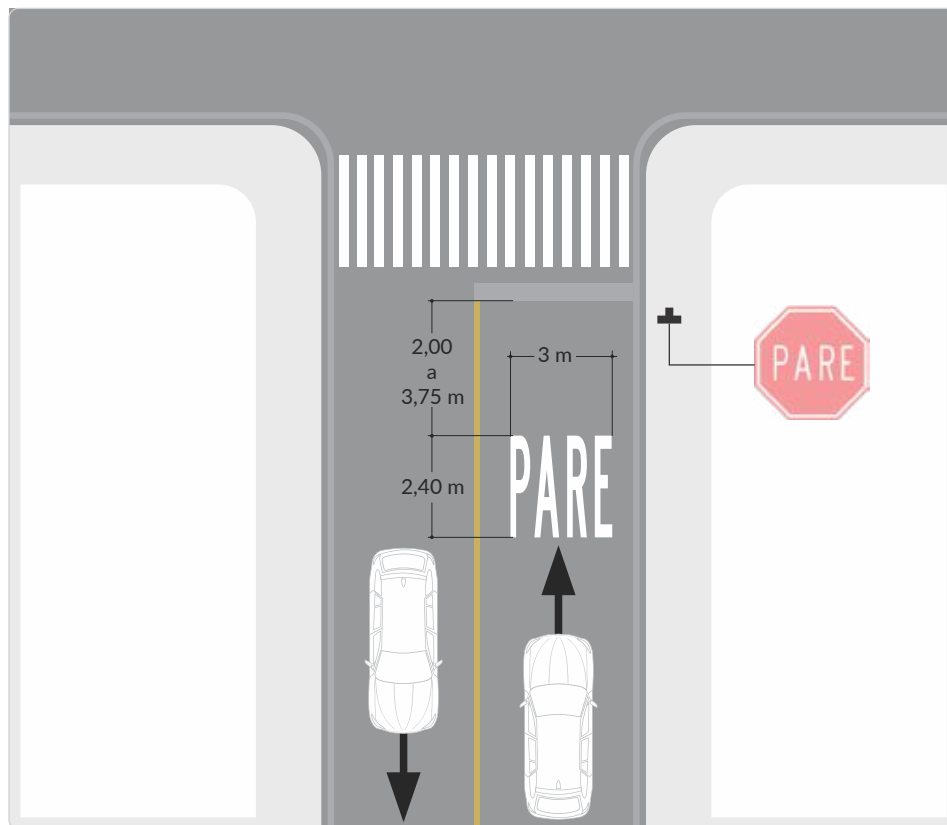
A continuación, se describen las leyendas más usadas (PARE, DESPACIO y SOLO), sin limitar la posibilidad de leyendas asociadas a mensajes propios de un entorno o de una

condición particular, no consideradas en este ítem, como, por ejemplo: VEL. MAX, VEL. MIN, SOS, BICI, ZONA ESCOLAR.

### 3.16.3.1 PARE

Se utiliza para reforzar la instrucción al conductor, de que se aproxima a una señal de PARE; por tanto, puede demarcarse siempre que haya instalada una señal vertical SR-01 PARE. Sin embargo, su utilización será obligatoria en una intersección no semaforizada donde por condiciones de espacio, no sea posible instalar una señal vertical SR-01 PARE, se instale en el costado izquierdo o que la señal instalada tenga una escasa visibilidad.

**Figura 3-12.** Demarcación de leyenda PARE



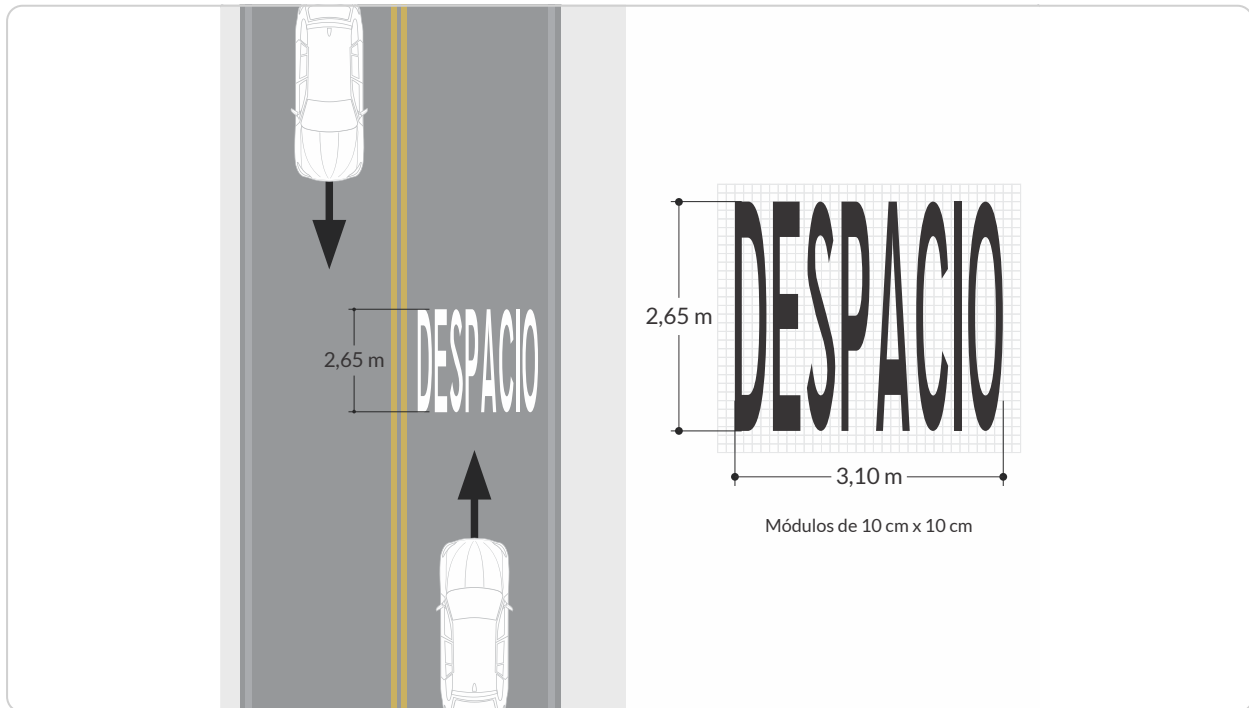
**Nota:** Dimensiones del texto variables según el diseño de las letras, la separación y el ancho disponible.

### 3.16.3.2. DESPACIO

Se utiliza para advertir la proximidad a una situación que requiere reducir la velocidad. Su aplicación debe darse en los siguientes casos: vías donde existen reductores de velocidad, accesos a zonas escolares y otros riesgos, a

criterio del profesional idóneo en la materia. Ver *Figura 3-13. Demarcación de leyenda DESPACIO*. Excepcionalmente, cuando se requiera por disponibilidad de espacio, el texto DESPACIO puede extenderse al ancho de la calzada.

**Figura 3-13.** Demarcación de leyenda DESPACIO



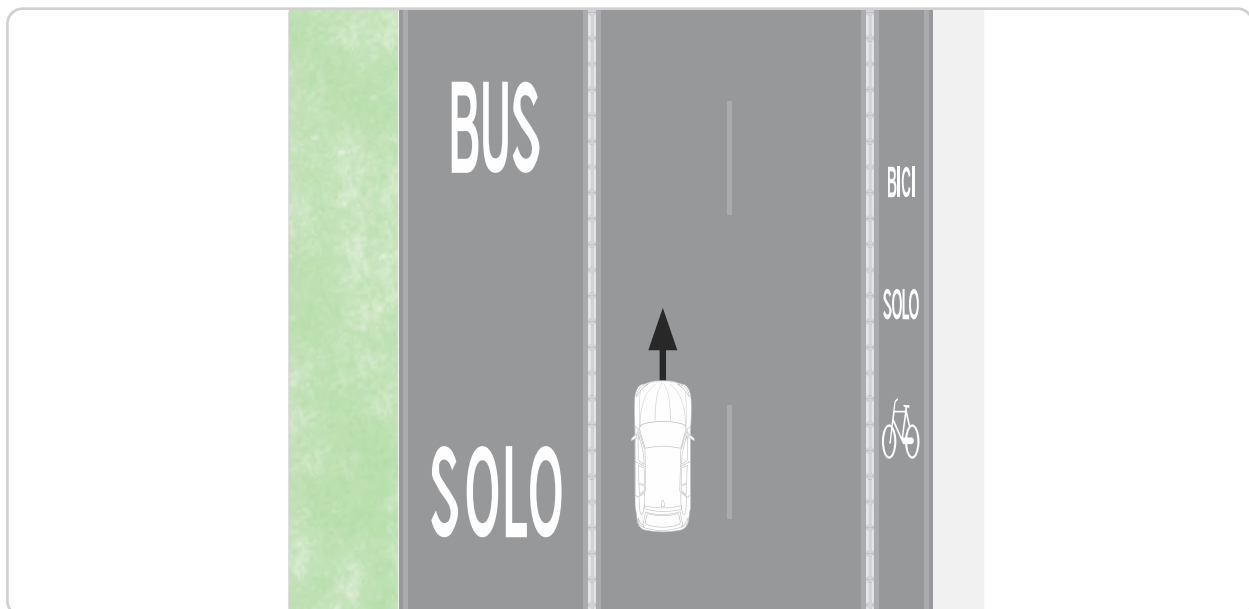
**3.16.3.3. SOLO**

Se utiliza para reforzar la instrucción que el carril en que se demarca está restringido a cierta clase de vehículos o maniobras. Se debe complementar con demarcación de leyendas, símbolos o flechas que precisen la restricción, por ejemplo “BUSES”, peatones, ciclistas y

flechas de giro, entre otros. Ver *Figura 3-14. Demarcación leyenda SOLO.*

Su aplicación permite considerar combinaciones con otros medios de transporte y actores diversos, derivados de medidas de gestión de la demanda, aplicadas en ámbitos específicos.

**Figura 3-14.** Demarcación de leyenda SOLO



### 3.16.4. Flechas

Son demarcaciones con forma de saeta, que indican el o los sentidos de circulación del tránsito permitidos en el carril o calzada donde estén ubicadas; se utilizan como señal de reglamentación o de información para el conductor.

Las dimensiones de las flechas dependen de la velocidad máxima permitida, como se especifica en los siguientes numerales para cada una de ellas. La orientación de estas siempre debe ser paralela al eje de la vía.

En intersecciones urbanas con al menos una vía arterial, rural o de jerarquía superior, se deben demarcar con flechas, todos los giros permitidos sobre cada uno de los carriles de acceso. El uso de flechas que indican el sentido en las salidas de las intersecciones queda limitado a sitios donde se demuestre su utilidad, como es el caso de glorietas e intersecciones con más de cuatro accesos o salidas. Las flechas se deben ubicar a 2 m de la línea de detención.

En vías urbanas se deben demarcar las flechas de giros permitidos en los siguientes casos: en intersecciones urbanas entre vías locales, en intersecciones semaforizadas y en

intersecciones en “T” con más de un carril de llegada en la vía que termina en el cruce.

En vías rurales se deben demarcar las flechas de giros permitidos en los accesos y salidas de intersecciones a nivel o a desnivel, en la entrada a pasos urbanos y en accesos y salidas de importancia; de manera general, se deben ubicar a 20 m del punto de intersección del eje de la vía y de la proyección del eje de la salida que se pretende informar.

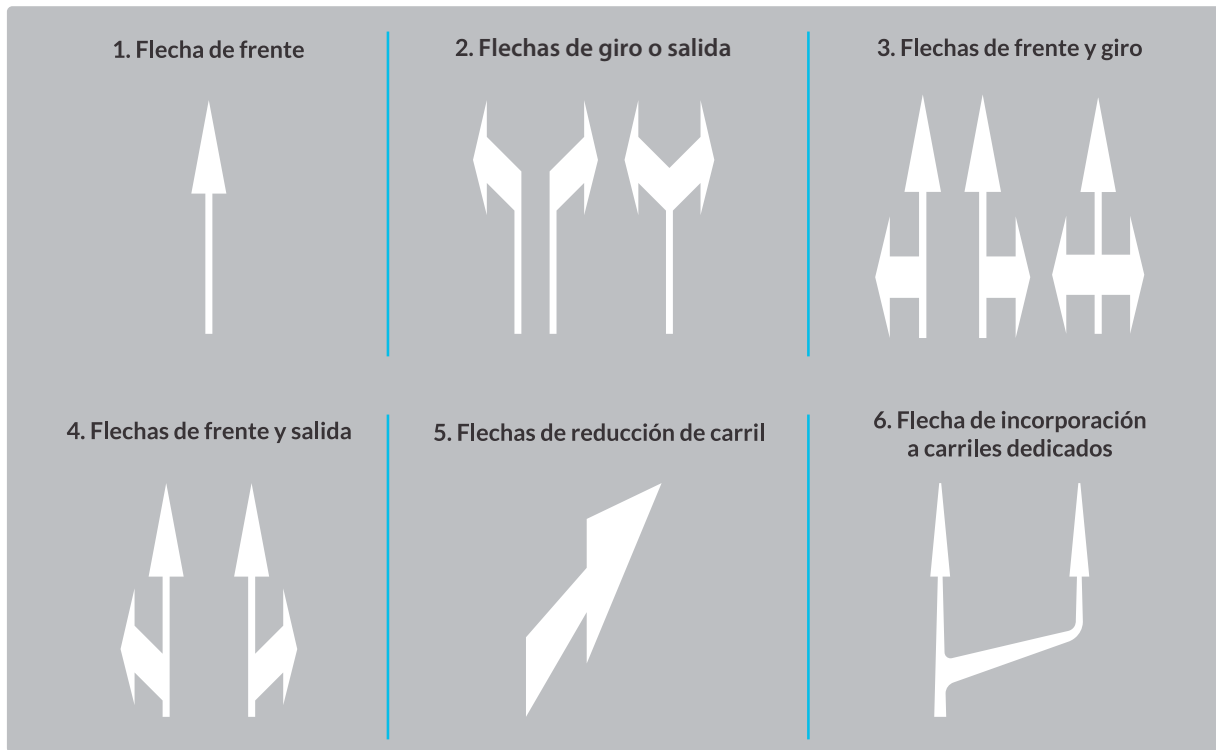
En vías rurales, se pueden demarcar flechas de confirmación, según el criterio del profesional idóneo, con base en las características particulares de cada vía.

Según las maniobras permitidas por cada una de ellas, las flechas se clasifican en:

- Flecha de frente.
- Flecha de giro o salida.
- Flecha de frente y de giro.
- Flecha de frente y de salida.
- Flecha de reducción o terminación de carril.
- Flecha de incorporación a carriles dedicados.



**Figura 3-15. Clasificación de flechas para demarcación**

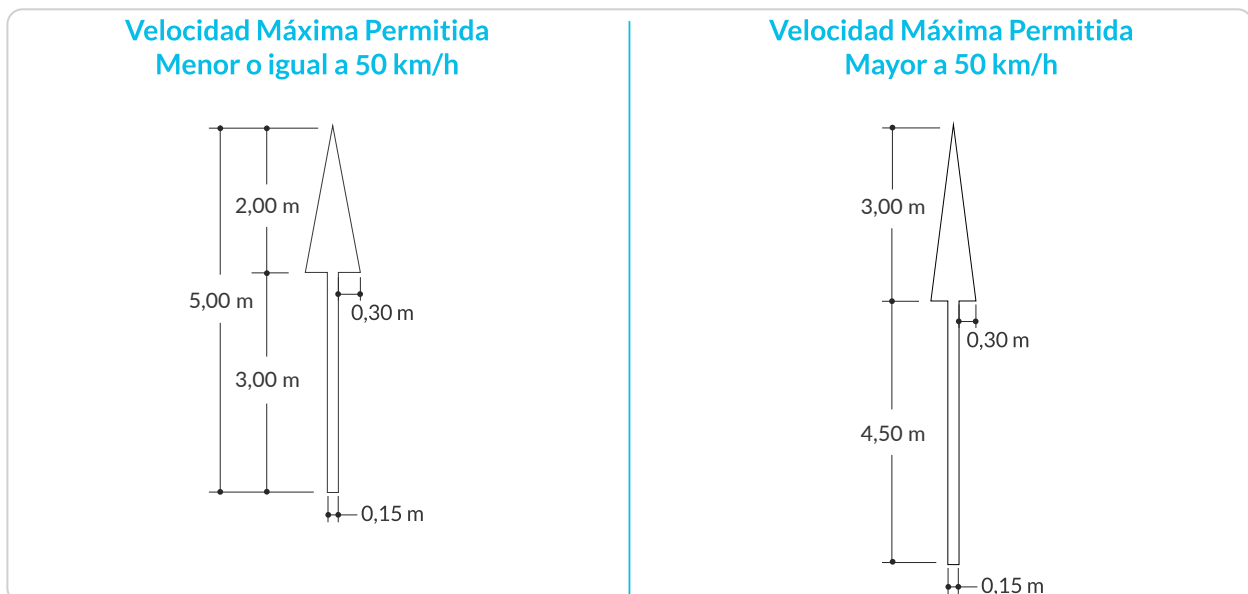


**3.16.4.1 Flecha de frente**

Indica que el carril donde se ubica está destinado al flujo de vehículos que continúan en línea recta o de frente. En general, se utilizan en carril o carriles de aproximación a inter-

secciones, en empalmes o en enlaces y en la proximidad de estos, con el fin de reforzar y guiar de forma segura al tránsito. Se debe demarcar una flecha antes de llegar a la restricción del cambio de carril.

**Figura 3-16. Flecha de frente**

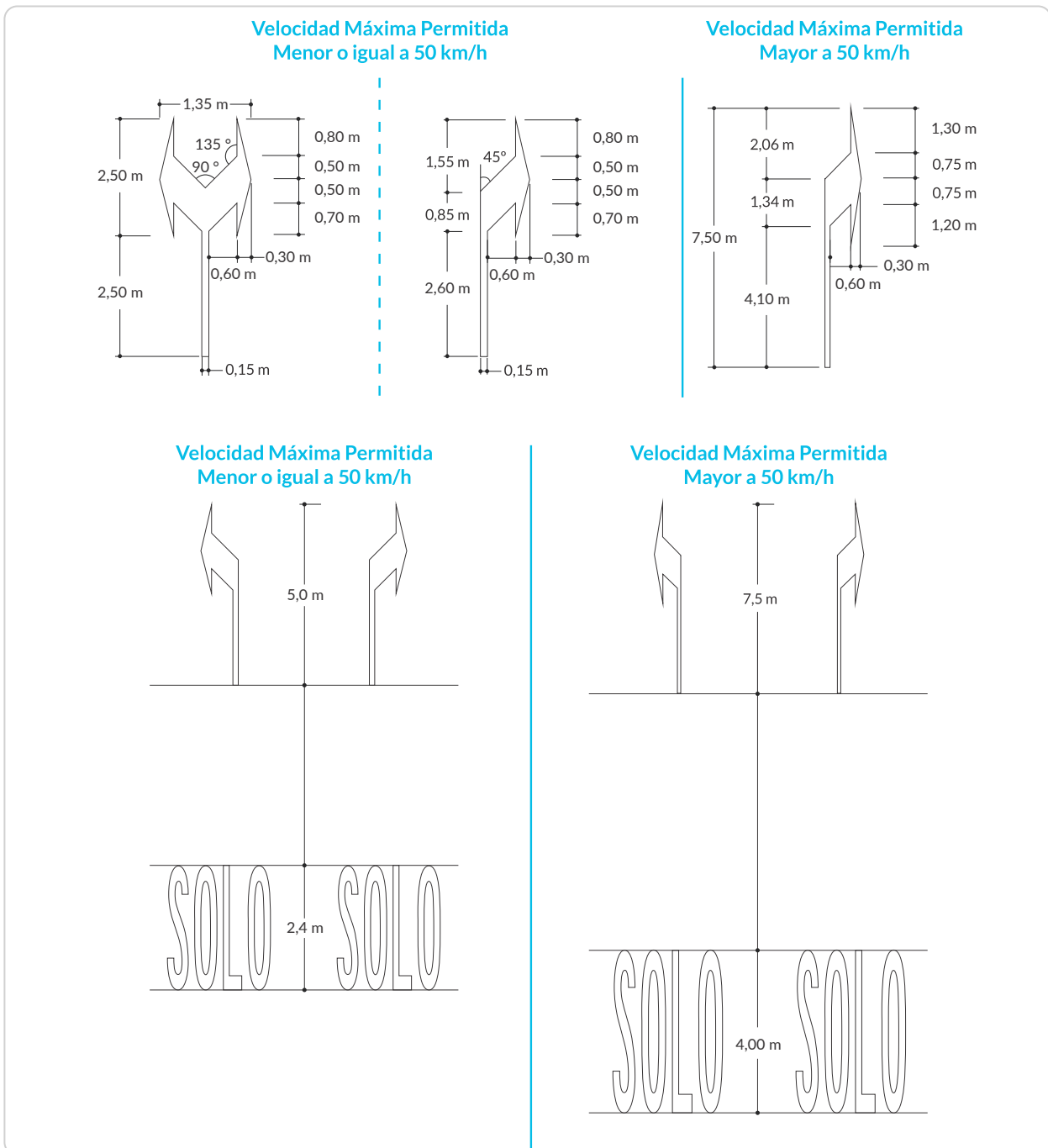


**3.16.4.2. Flecha de giro o salida**

Indica que el carril donde se ubica está destinado al flujo de vehículos que giran o salen de manera exclusiva, en la dirección y sentido señalado por la flecha. En general, se utilizan en la proximidad de intersecciones y empalmes, para guiar a los conductores de forma segura por los carriles donde solo es posible girar.

Puede ser combinada con la leyenda “SOLO”, cuando el giro es permitido en carriles dedicados, o cuando el giro es permitido a determinados medios de transporte, como se muestra en la *Figura 3-17. Flecha de giro*, según lo especificado para leyendas en el numeral 3.16.3.3. SOLO

**Figura 3-17. Flecha de giro**



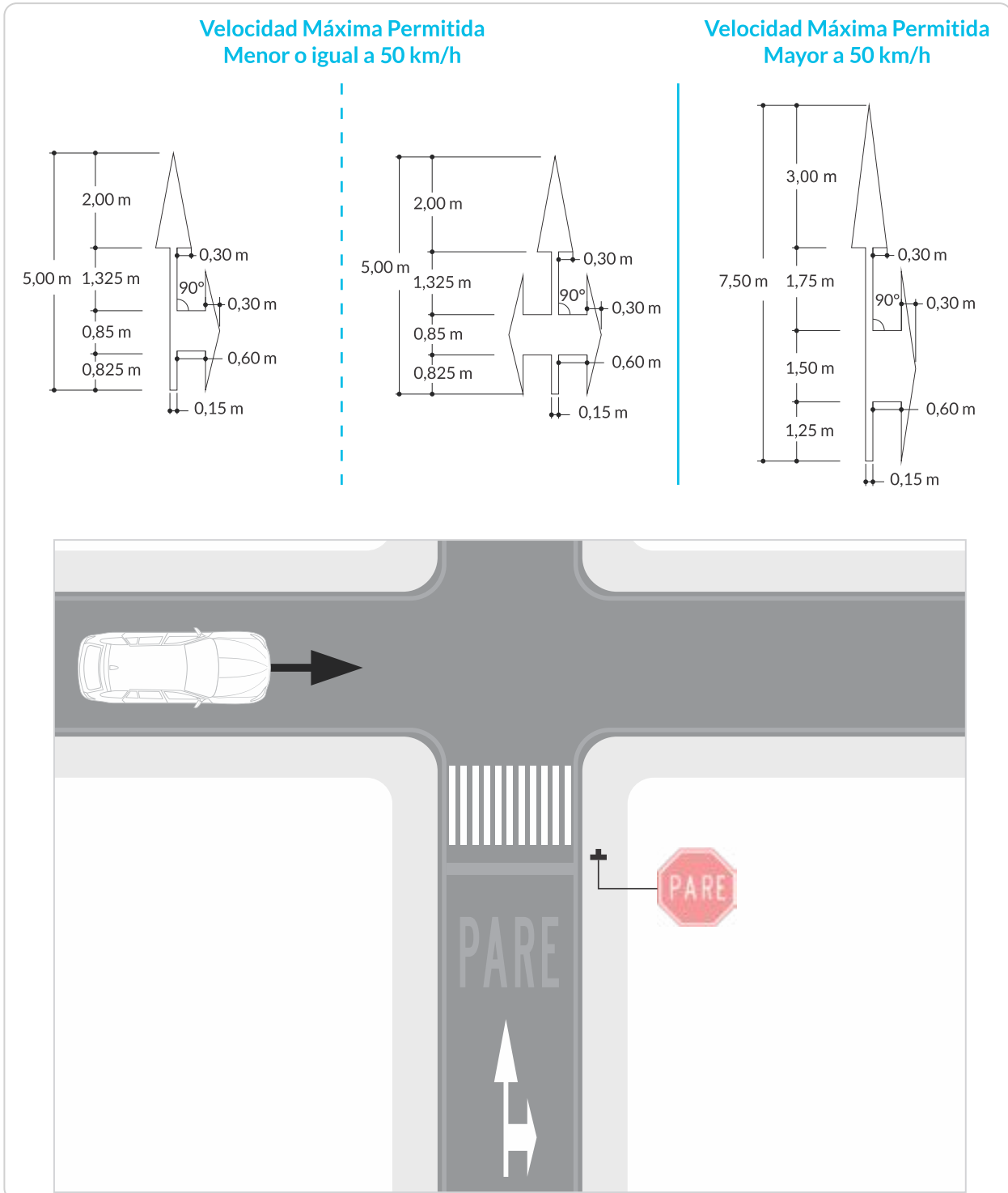


**3.16.4.3. Flecha de frente y de giro**

Indica que el carril donde se ubica está destinado tanto al flujo de vehículos que continúan en línea recta, como a los que giran en la dirección y sentido indicados por la flecha.

Se utiliza en proximidad de intersecciones, empalmes y enlaces para indicar de forma segura a los conductores las maniobras permitidas en los carriles laterales.

**Figura 3-18. Flecha de frente y de giro**

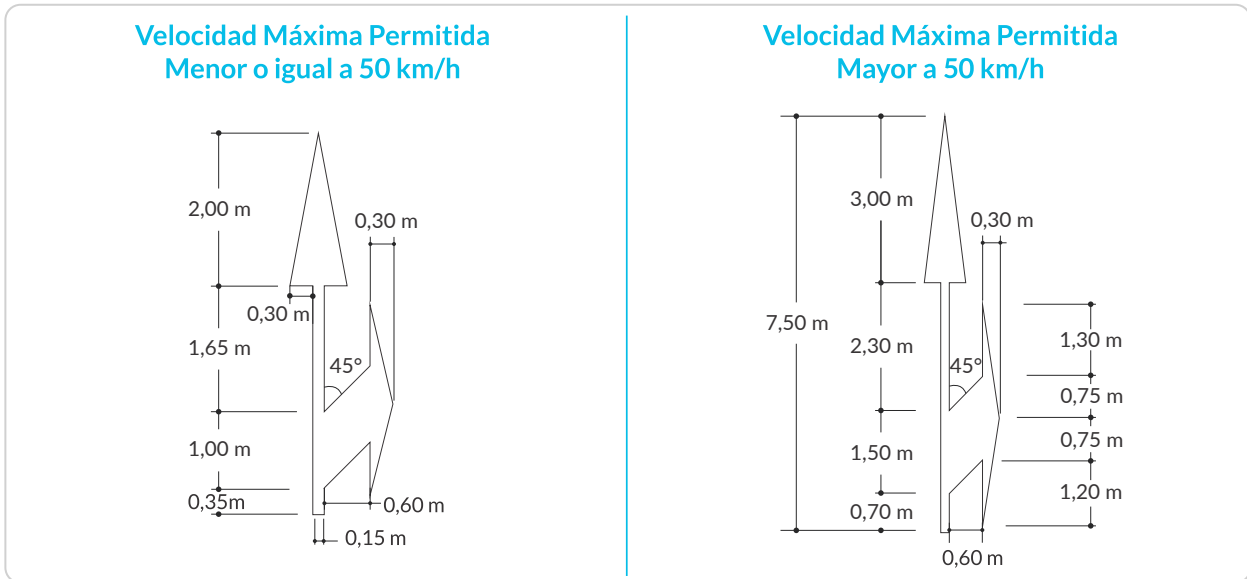


**3.16.4.4. Flecha de frente y de salida**

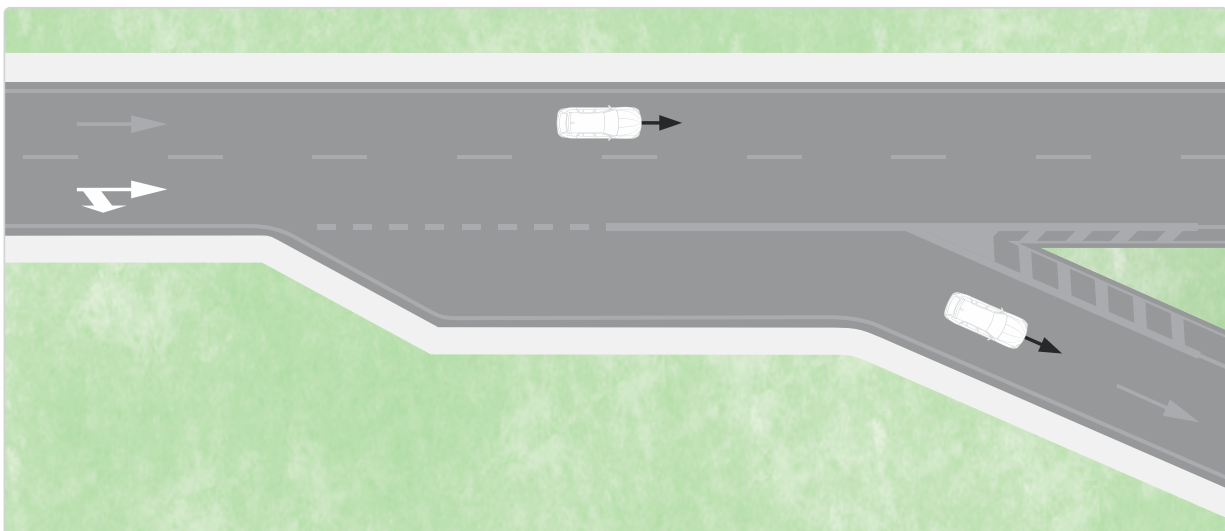
Indica el lugar donde se puede iniciar la maniobra de salida, utilizando un carril de aceleración o de desaceleración. Se ubica en

el centro del carril, previo y adyacente a los casos mencionados. Ver *Figura 3-19. Flechas de frente y salida.*

**Figura 3-19. Flecha de frente y salida**



**Figura 3-20. Ejemplo de demarcación flecha de frente y salida**



**3.16.4.5. Flecha de reducción o terminación de carril**

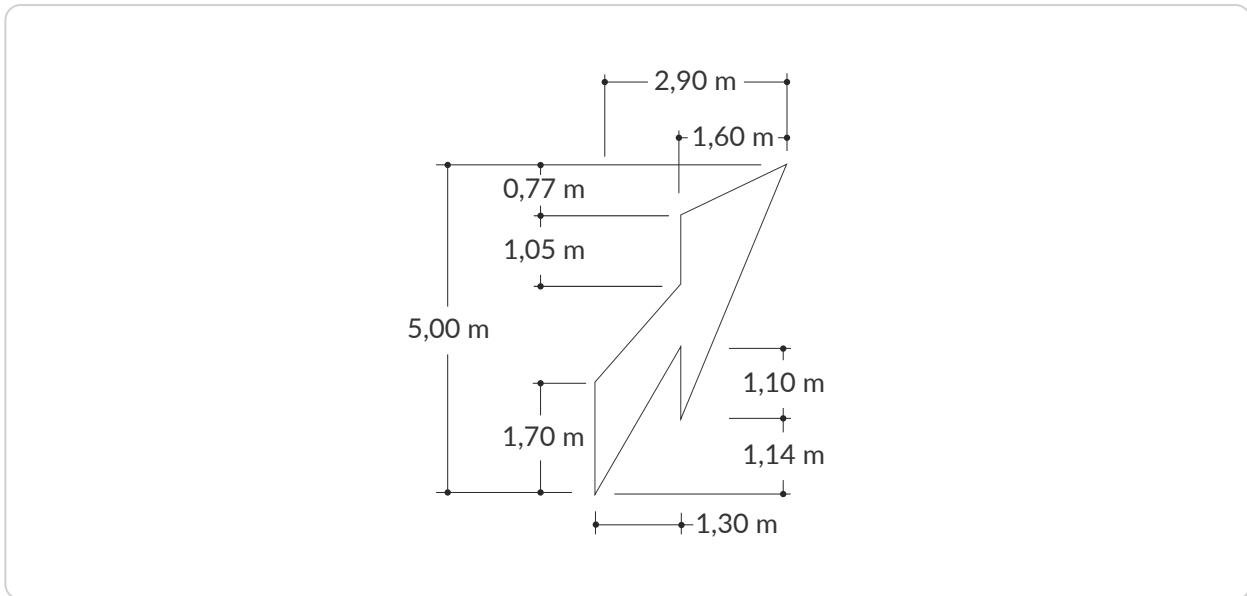
Advierte a los conductores, que deben abandonar el carril por el que transitan e incorporarse al carril que indica la flecha. Se debe utili-

zar en carriles de aceleración y en otros casos similares donde es inmediata la terminación de carril. Ver *Figura 3-21. Flecha de reducción o terminación de carril.* Dada la contundencia del mensaje, esta flecha se debe repetir por

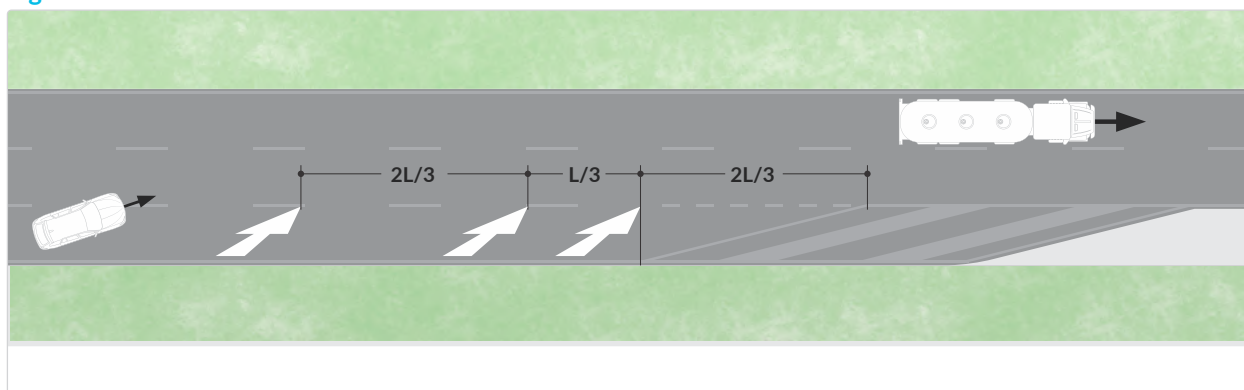
lo menos dos veces. En la figura 3-21 se presentan las dimensiones de la flecha, cuando la disponibilidad de espacio lo requiera o en

carriles angostos, estas dimensiones pueden ser disminuidas proporcionalmente a criterio del profesional idóneo.

**Figura 3-21.** Flecha de reducción o terminación de carril



**Figura 3-22.** Demarcación flechas de reducción de carril

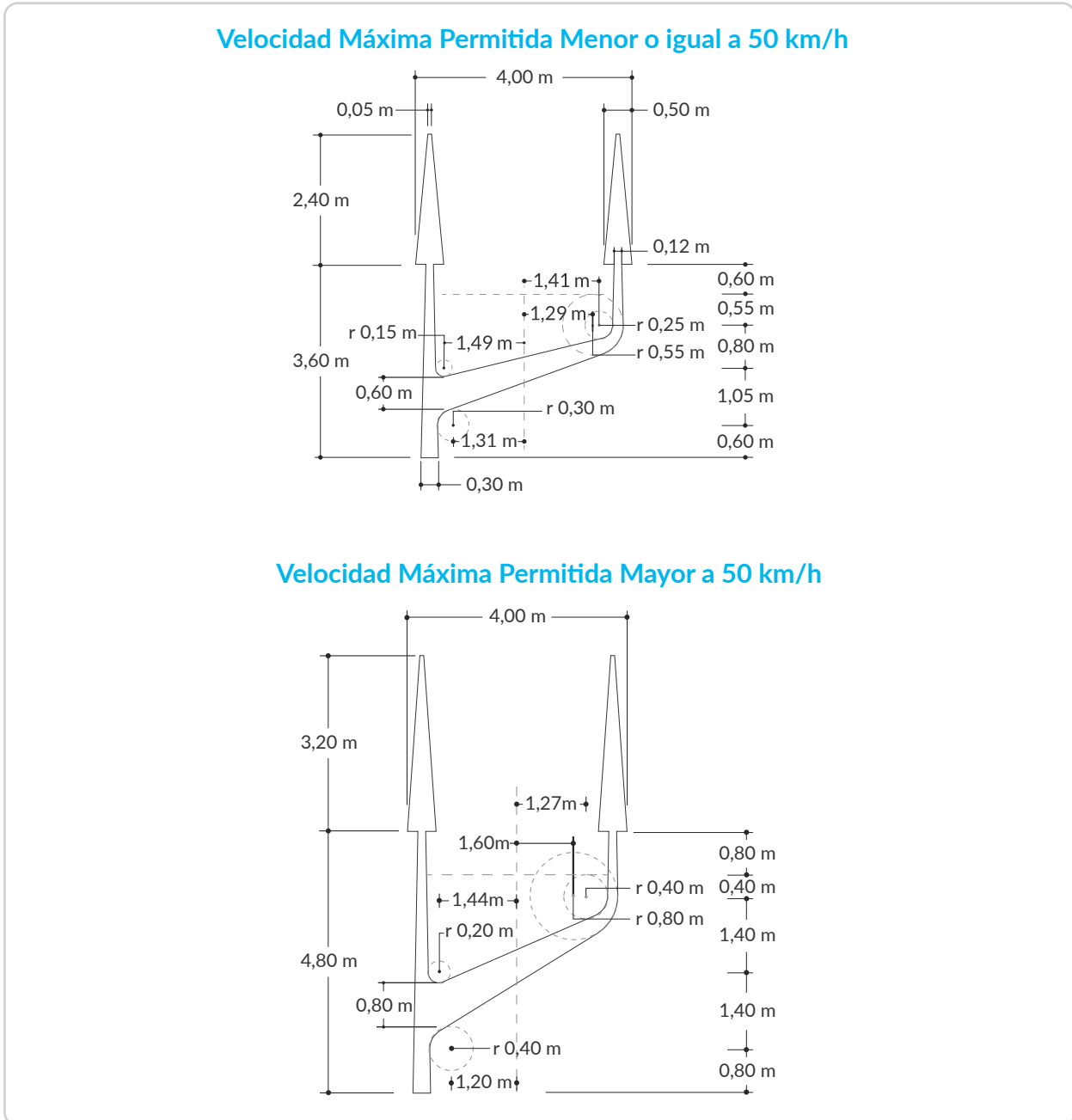


**3.16.4.6. Flecha de incorporación a carriles de tránsito exclusivos**

Indica a los usuarios de carriles exclusivos que pueden transitar por carriles dedicados,

el o los lugares donde pueden incorporarse a estos, para realizar una maniobra de giro. Ver *Figura 3-23. Flecha de incorporación a carriles exclusivos.*

**Figura 3-23. Flecha de incorporación a carriles exclusivos**



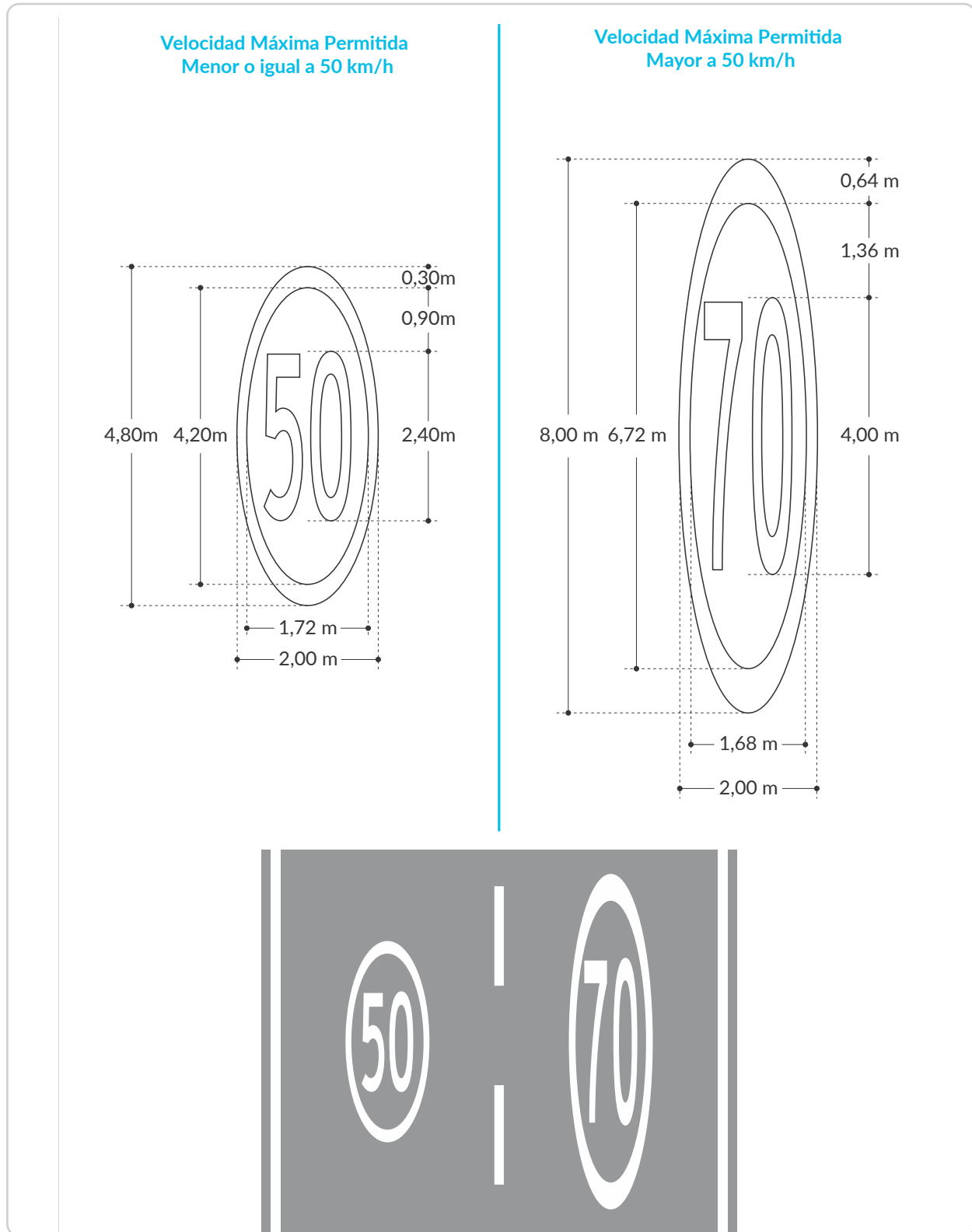
### 3.16.5. Símbolos

Corresponden a señales utilizadas para regular o informar sobre condiciones de circulación, o advertir sobre riesgos en la vía. Dada su especificidad, a continuación, se detallan las principales características de cada una:

#### 3.16.5.1. Velocidad máxima permitida

Este símbolo indica la velocidad máxima permitida en el carril en que se demarca. Puede utilizarse para reforzar la señal vertical SR-30 VELOCIDAD MÁXIMA PERMITIDA, o para indicar la velocidad máxima permitida en sitios tales como túneles o puentes. Su color es blanco y sus dimensiones se detallan en la Figura. 3-24. Demarcación velocidad máxima permitida.

**Figura 3-24. Demarcación velocidad máxima permitida**



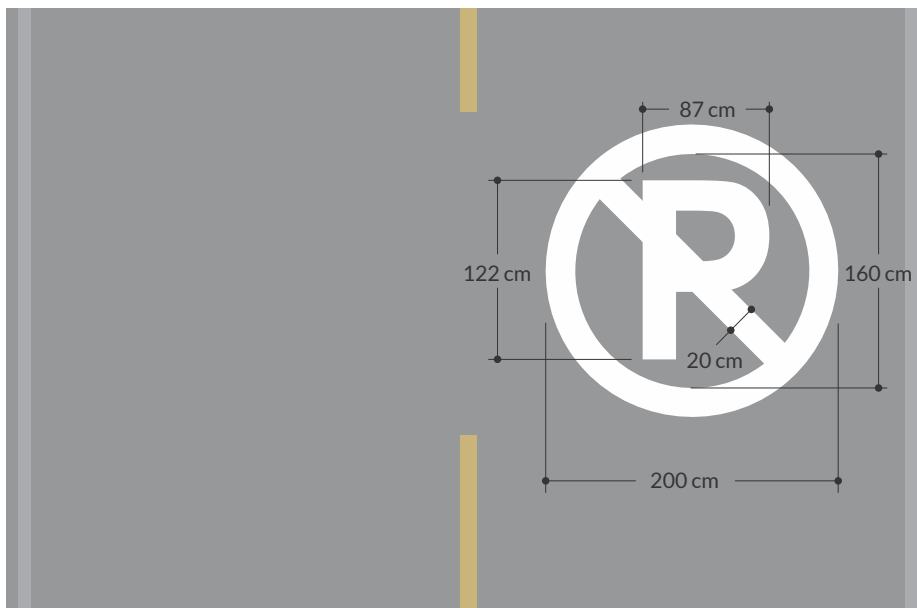
**3.16.5.2. Prohibido parquear y detenerse**

Este símbolo indica la prohibición de parquear en el carril en que se demarca, y corresponde a la letra “P” encerrada en un círculo, con una diagonal sobre la letra indicando la prohibición; también se puede demarcar con dos líneas diagonales, para indicar la prohibición de parquear o detenerse. Ambas demarcaciones se utilizan para reforzar la señal SR-28

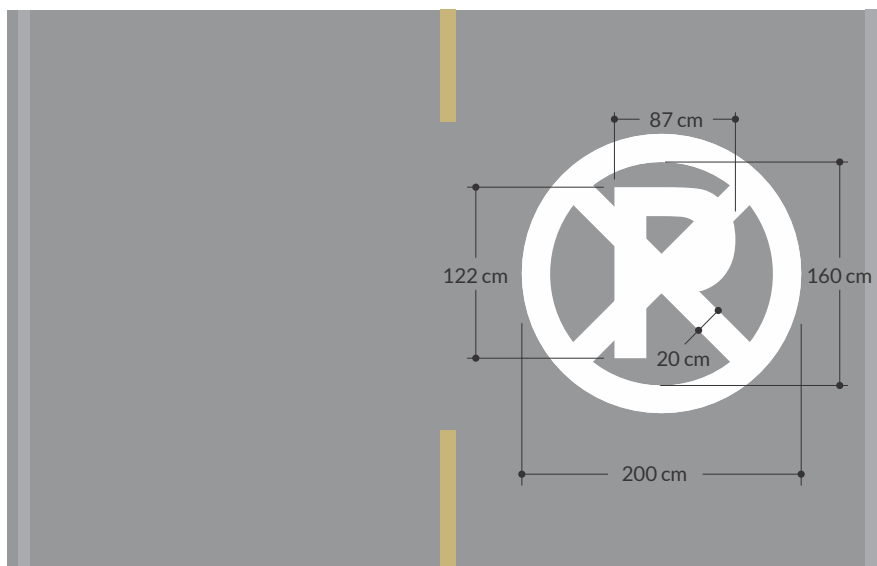
PROHIBIDO PARQUEAR y la señal SR-28A PROHIBIDO PARQUEAR O DETENERSE respectivamente y se deben repetir a lo largo del tramo en el que aplica la restricción, a criterio del profesional idóneo.

Su color es blanco y sus dimensiones se detallan a continuación.

**Figura 3-25a. Demarcación prohibido parquear**



**Figura 3-25b. Demarcación prohibido parquear o detenerse**



**3.16.5.3. Estacionamiento exclusivo para personas con y en situación de discapacidad**

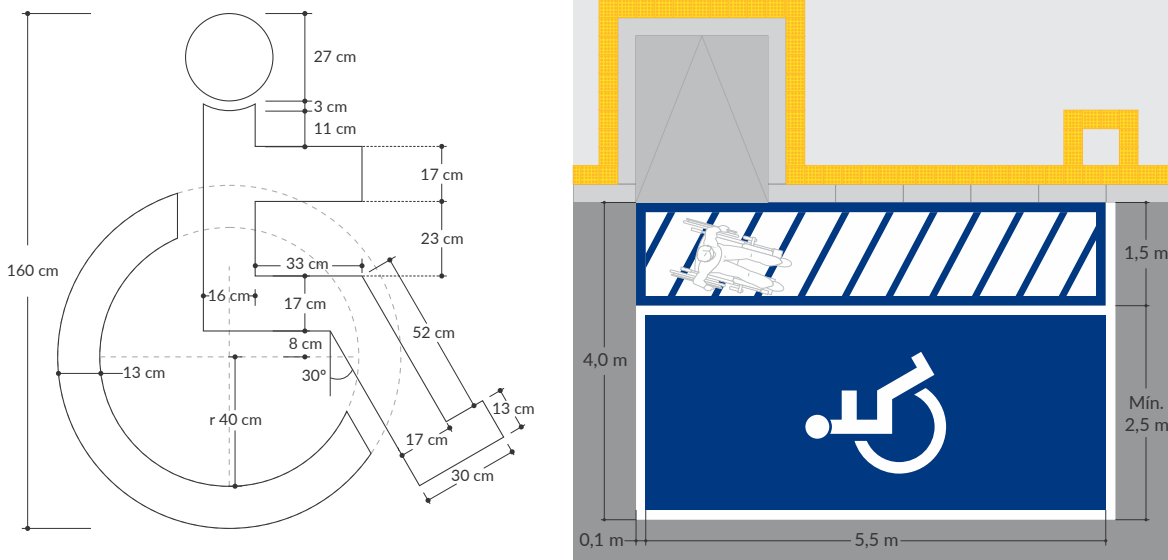
El símbolo de accesibilidad universal se utiliza para indicar que el lugar en el que se encuentra, es accesible y puede utilizarse como estacionamiento exclusivo para vehículos con personas con y en situación de discapacidad o con movilidad reducida.

El símbolo se demarca en el centro del área destinada para el estacionamiento, que se delimita por un rectángulo de mínimo 2,5 m +/- 1 m de ancho, por 5,5 m de largo, con una línea blanca de 10 cm de ancho, esta área puede estar demarcada de color azul con materiales antideslizantes. Se debe procurar establecer un área lateral adicional de transferencia cuando se trata de estacionamientos en línea.

Para esta y otras configuraciones de este tipo de estacionamientos se recomienda tener en cuenta lo presentado en la NTC 4904<sup>15</sup> vigente, o aquella norma que la complemente, sustituya o actualice, con respecto a su ubicación, infraestructura podotáctil y accesibilidad complementaria.

Su color es blanco y sus dimensiones se detallan en la *Figura 3-26. Demarcación de estacionamiento para personas con y en situación de discapacidad*. Este símbolo también puede usarse en la demarcación de infraestructura accesible complementaria, ajustando proporcionalmente sus dimensiones.

**Figura 3-26. Demarcación de estacionamiento para personas con y en situación de discapacidad**



**Nota:**

\* Demarcación en azul (PANTONE 294), según NTC 4139 vigente o aquella que la complemente sustituya o actualice.

\*\* Símbolo y características, también empleados en la demarcación de infraestructura accesible complementaria (con los ajustes proporcionales de dimensionamiento).

15. NTC 4904: Accesibilidad de las personas al medio físico. Estacionamientos accesibles.

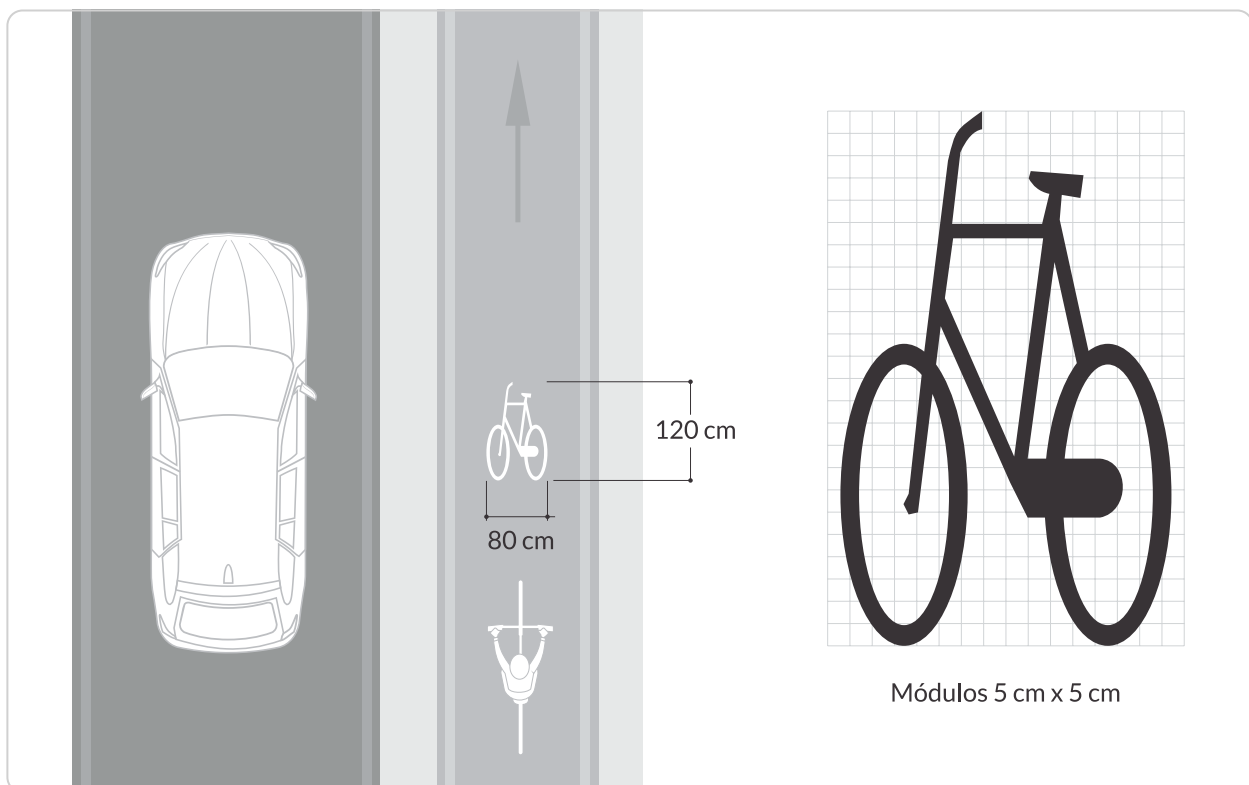
#### 3.16.5.4. Ciclo-infraestructura

Este símbolo advierte que la zona, calzada o carril donde se demarca, está destinado a la circulación de bicicletas, o al estacionamiento de estas. Se debe demarcar siempre que exista la posibilidad de ingreso de otra clase de vehículos a la ciclo-infraestructura, como ocurre en intersecciones y conexiones a calzadas laterales.

El símbolo tiene la forma de una bicicleta de color blanco y sus dimensiones se detallan en la Figura 3-27. Dimensiones del símbolo ciclo-infraestructura.

Puede utilizarse en otras situaciones como complemento de la señal vertical SRC-06 CICLO-INFRAESTRUCTURA, excepto en donde la capa de rodadura sea en tierra o afirmado o de acuerdo con los criterios descritos en el capítulo 6.

**Figura 3-27.** Dimensiones del símbolo de ciclo-infraestructura



#### 3.16.5.5. Cruce de ferrocarril

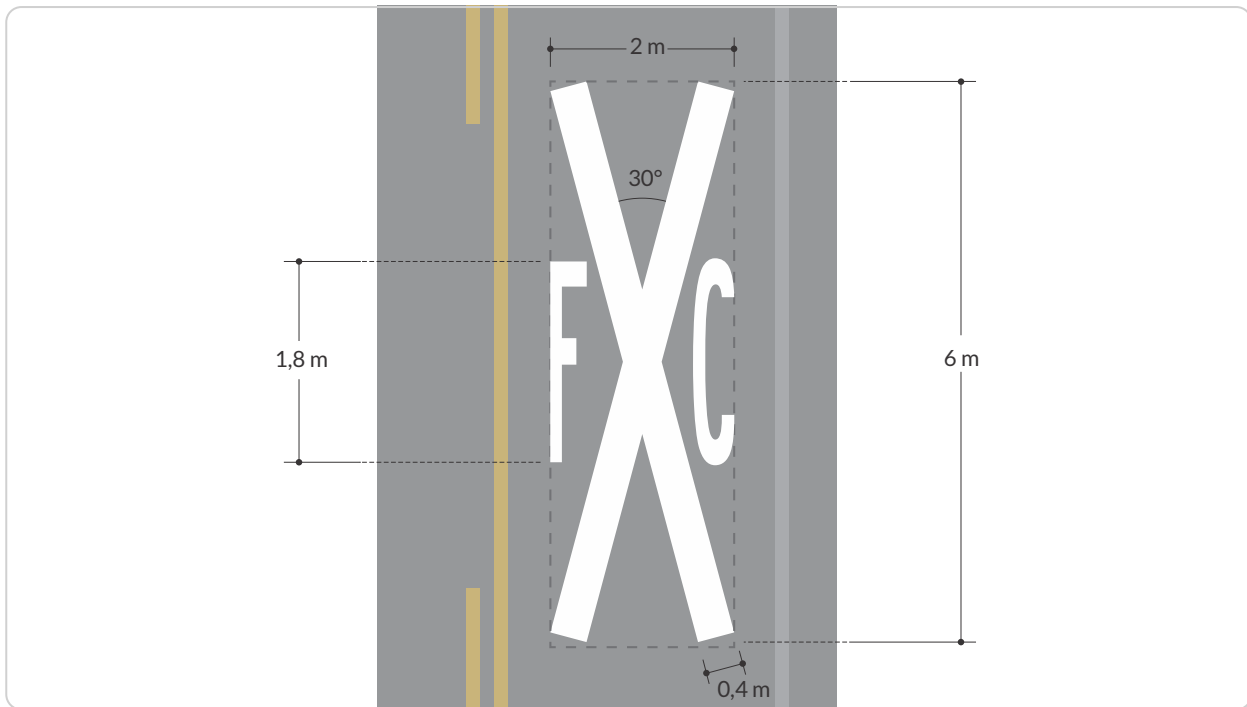
Este símbolo se utiliza para advertir a los conductores, la proximidad de un cruce ferroviario a nivel, con o sin barreras. Está constituido por una "X" acompañada de la letra "F" en el costado izquierdo y la letra "C" en el costado derecho, visto en el sentido de circulación del carril sobre el cual se demar-

ca; su color es blanco y sus dimensiones se detallan en la Figura 3-28. *Demarcación cruce ferroviario.*

Debe demarcarse en todos los carriles que acceden a un cruce ferroviario, excepto en caminos de tierra o afirmado.



**Figura 3-28. Demarcación cruce ferroviario**

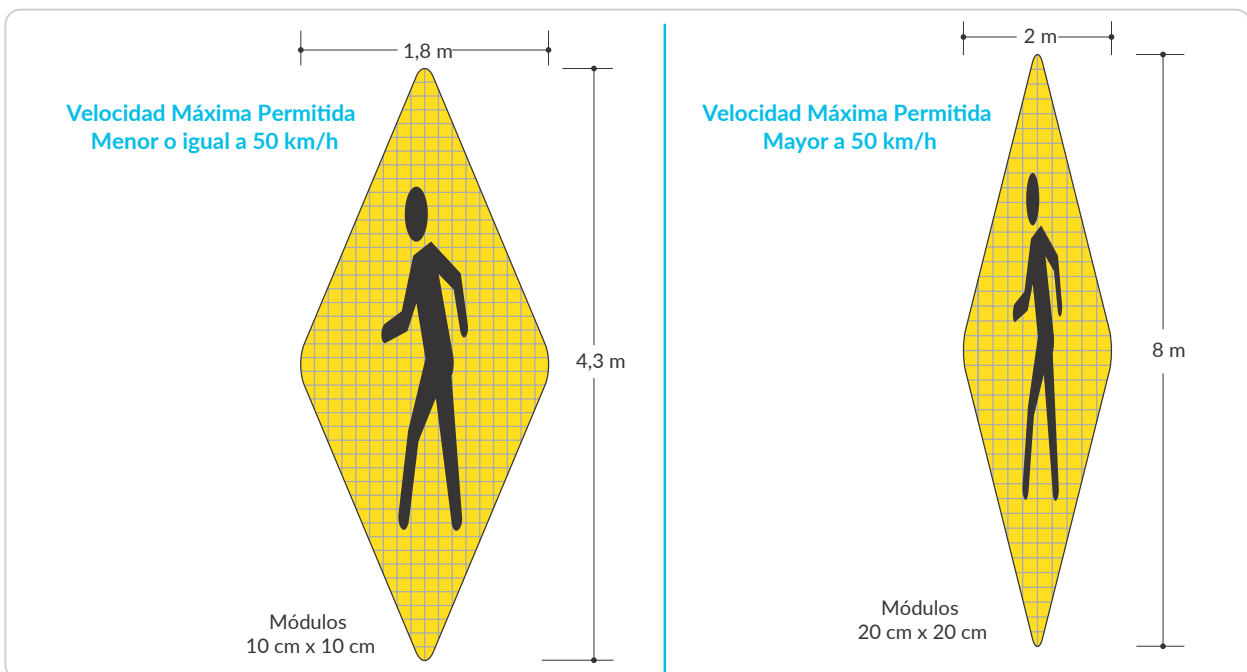


**3.16.5.6. Zona de peatones y cruce peatonal**

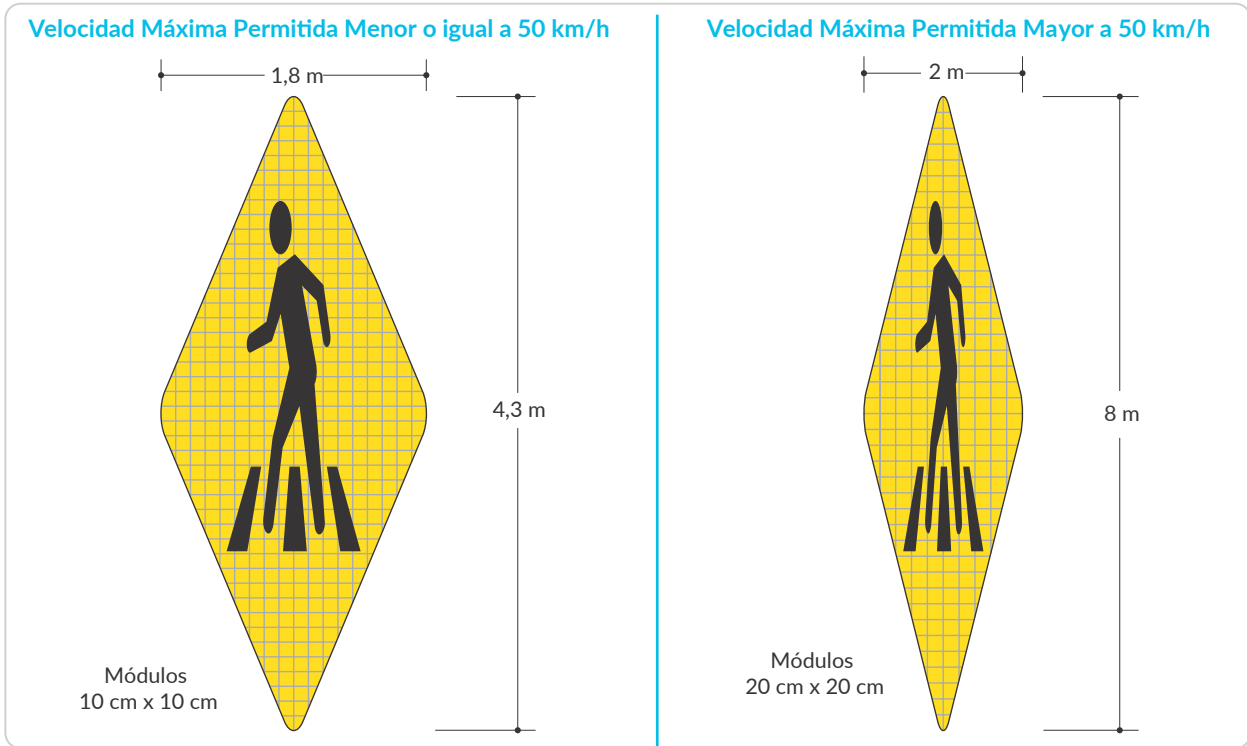
Este símbolo advierte la probable presencia de peatones en las calzadas vehiculares y debe ser demarcado en cada carril de circulación. Puede complementar a la señal vertical SP-46 ZONA DE PEATONES, descrita en el numeral 2.3 Señales preventivas, del presente Manual. Así mismo, la demarcación de cruce peatonal

indica la proximidad a estos cruces y refuerza a la señal vertical SP-46A PROXIMIDAD DE CRUCE PEATONAL. Ambas son en forma de rombo y su color de fondo es amarillo con el símbolo en color negro. Sus dimensiones se detallan en las Figuras 3-29. Dimensiones demarcación zona de peatones y 3-30. Dimensiones demarcación cruce peatonal.

**Figura 3-29. Dimensiones demarcación zona de peatones**



**Figura 3-30. Dimensiones demarcación cruce peatonal**

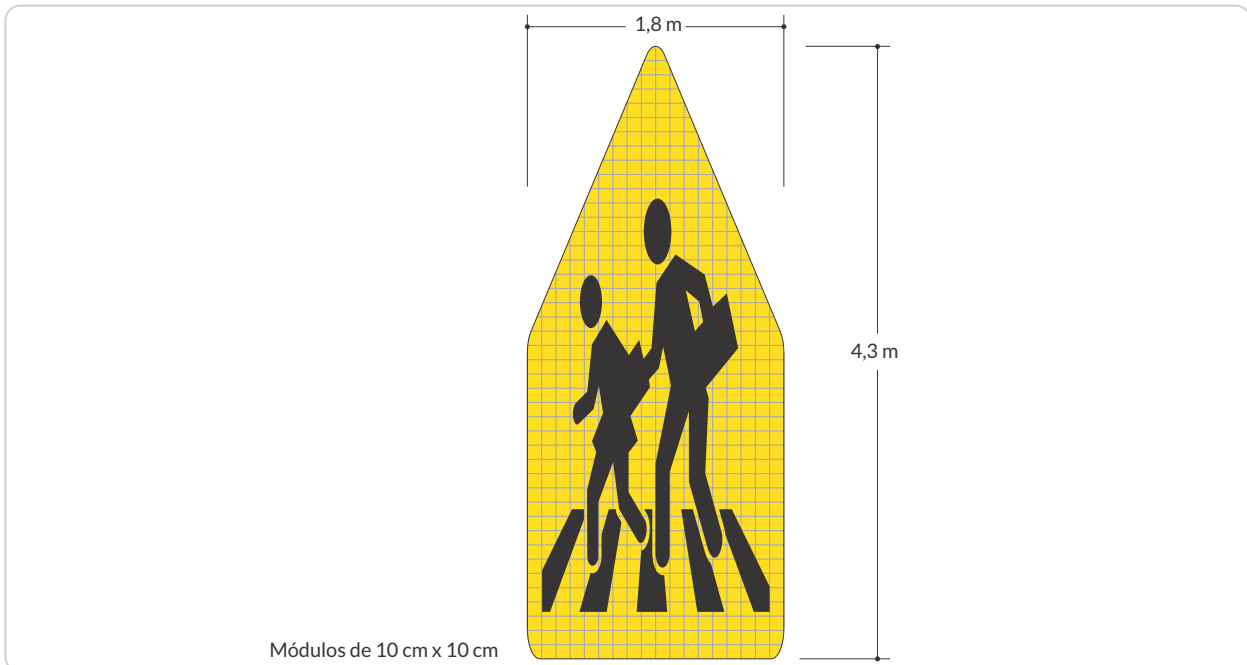


**3.16.5.7. Zona escolar**

Este símbolo advierte la presencia de estudiantes en la vía y debe ser demarcada en cada carril de la calzada; puede complementar a la señal vertical SP-47 ZONA ESCOLAR o SP-

47A PROXIMIDAD A CRUCE ESCOLAR. Su forma es un pentágono y su color de fondo es amarillo con el símbolo en color negro. Sus dimensiones se detallan en la Figura 3-31. Demarcación cruce escolar.

**Figura 3-31. Demarcación cruce escolar**

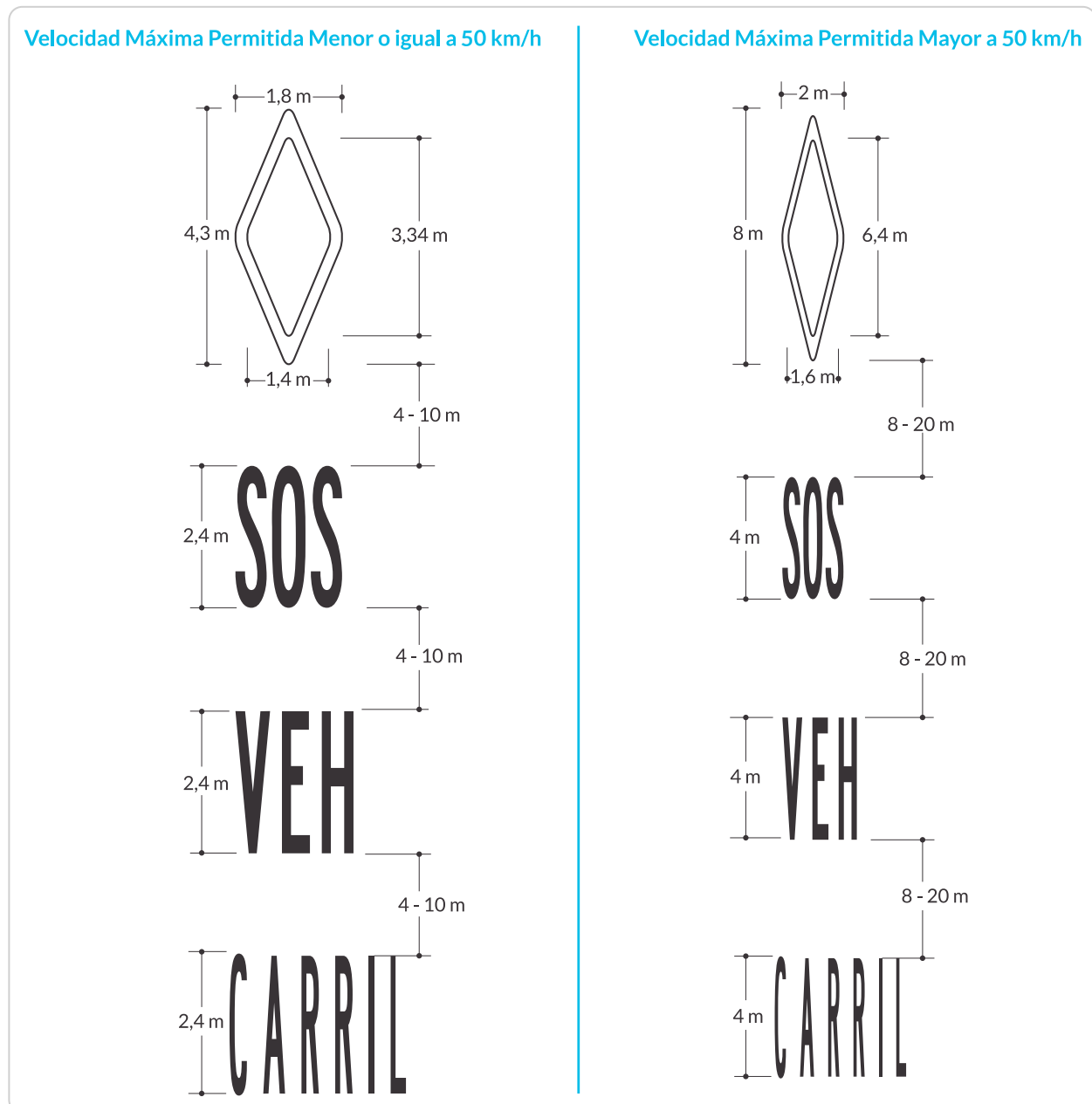


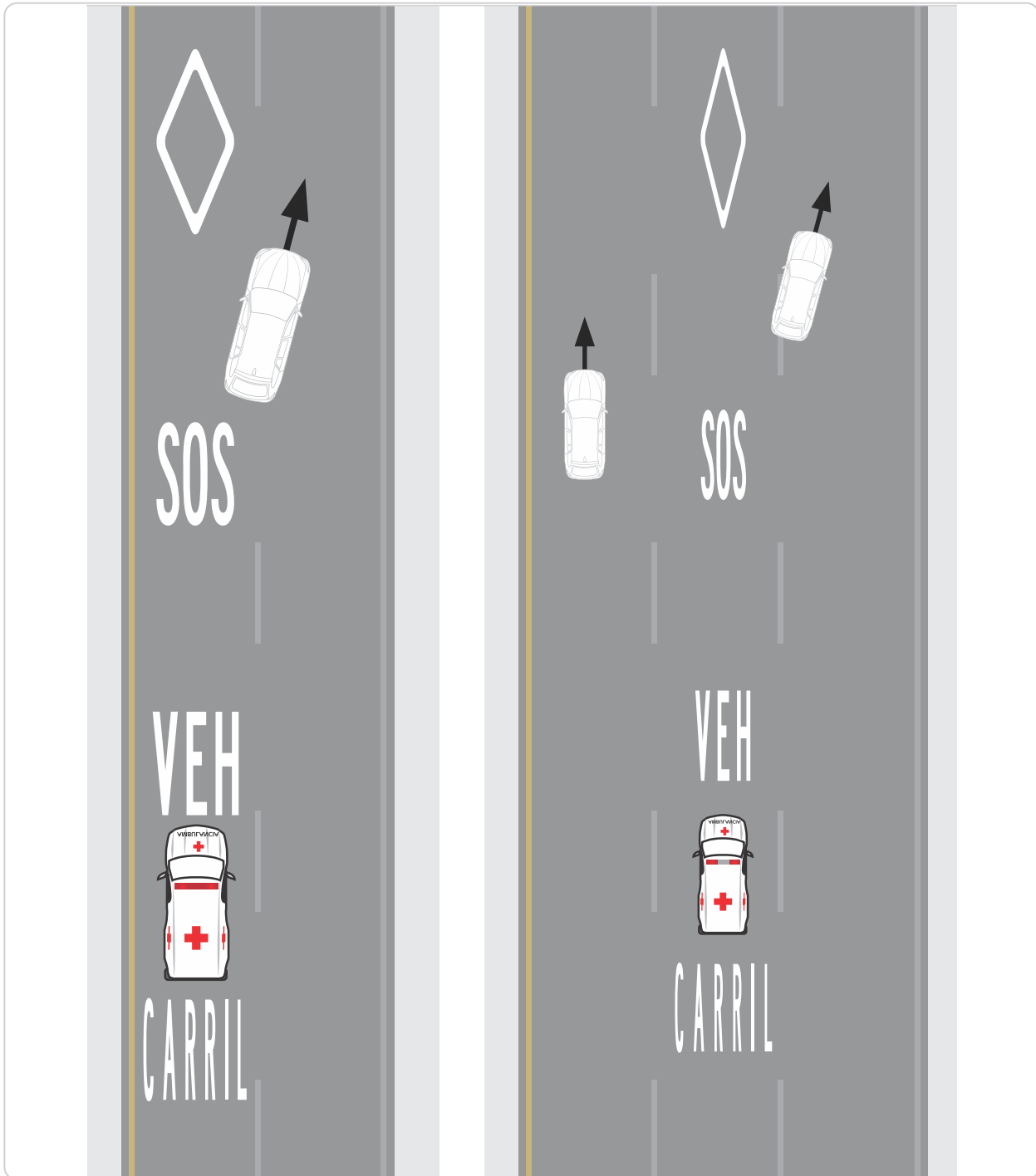
**3.16.5.8. Carril prioritario para vehículos de emergencia**

Este símbolo se utiliza para informar a los conductores que los carriles así demarcados, deben ser abandonados cuando se aproxima un vehículo de emergencia, ambulancia, carro de bomberos u otro que hace uso de sus señales audibles o visuales, para que este pueda hacer uso de ellos. Se recomienda su instalación en los carriles centrales de vías congestionadas.

Tiene la forma de un rombo hueco con bordes de color blanco, junto a la leyenda "CARRIL VEH SOS". Sus dimensiones y ejemplos de utilización se detallan en las Figuras 3-32. Dimensiones de demarcación de carril prioritario para vehículos de emergencia y 3-33. Carril prioritario para vehículos de emergencia.

**Figura 3-32. Dimensiones de demarcación de carril prioritario para vehículos de emergencia**



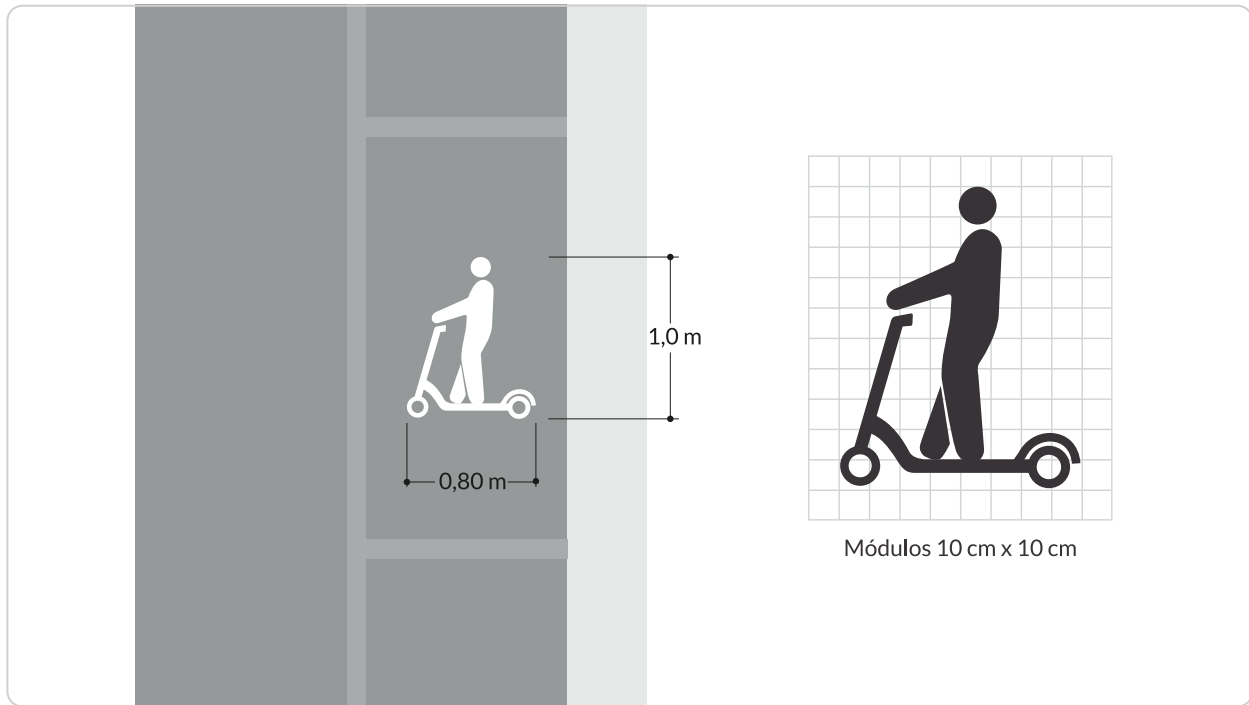
**Figura 3-33.** Carril prioritario para vehículos de emergencia

### 3.16.5.9. Vehículos unipersonales motorizados

Este símbolo se utiliza para informar a los conductores que en la zona donde se encuentra demarcado, se pueden estacionar patinetas o vehículos unipersonales motorizados o en los

casos que se encuentre autorizado el paso de estos vehículos por carriles preferenciales. Es de color blanco y sus dimensiones se detallan en la *Figura 3-34. Demarcación para vehículos unipersonales motorizados.*

**Figura 3-34** Demarcación para vehículos unipersonales motorizados

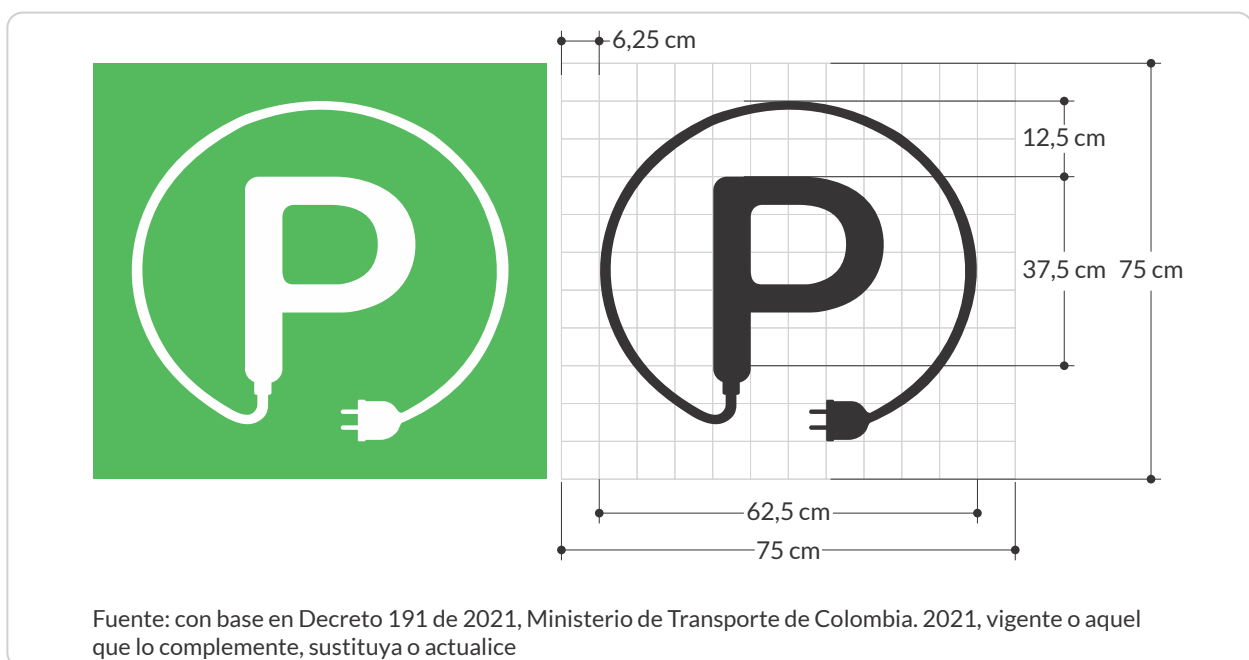


**3.16.5.10. Vehículos eléctricos**

Este símbolo se utiliza para informar que en las zonas donde se encuentra demarcado, corresponden a puntos de estacionamiento o recarga de vehículos eléctricos. Es de color blanco dentro de un recuadro de color verde,

el cual se debe ubicar en la parte central del área demarcada para el estacionamiento o recarga de estos vehículos. Sus dimensiones se detallan en la *Figura 3-35. Demarcación para vehículos eléctricos.*

**Figura 3-35.** Demarcación para vehículos eléctricos



Fuente: con base en Decreto 191 de 2021, Ministerio de Transporte de Colombia. 2021, vigente o aquel que lo complemente, sustituya o actualice

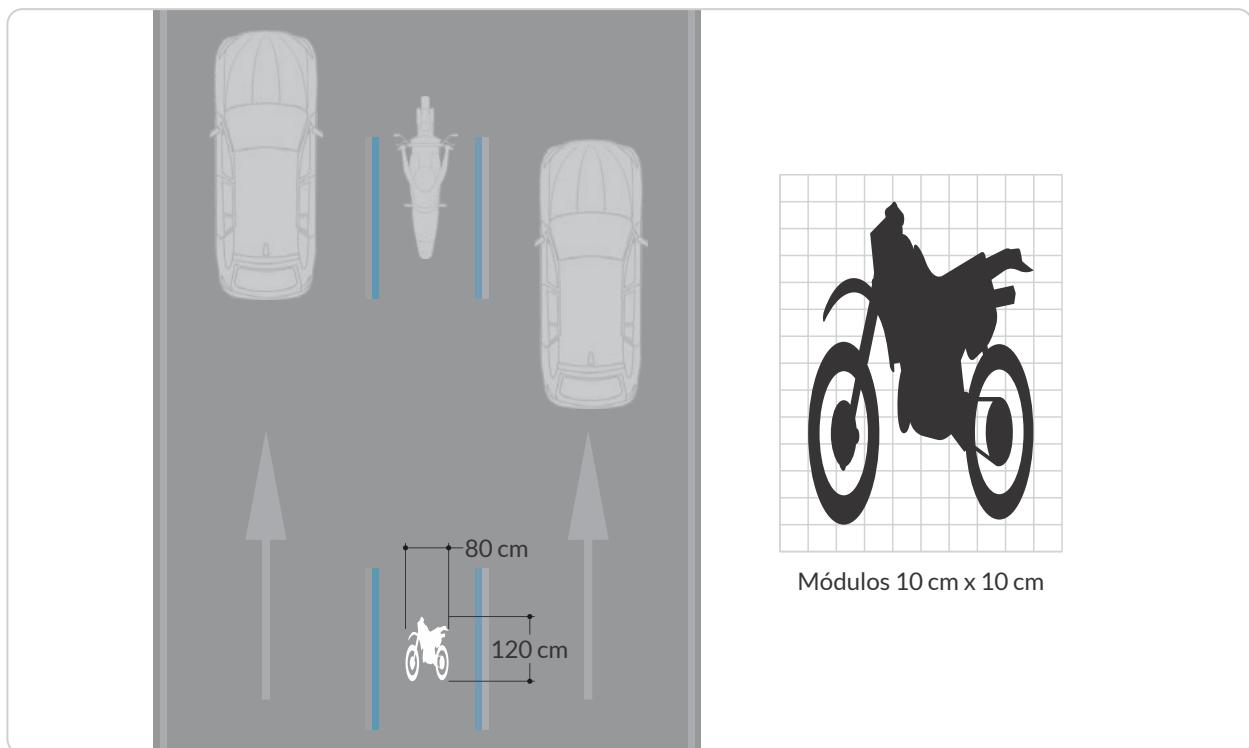
### 3.16.5.11. Motovías

Este símbolo advierte que la calzada o carril donde se demarca, está destinado al tránsito exclusivo o estacionamiento de vehículos motorizados de dos ruedas. Se debe demarcar siempre que exista la posibilidad de ingreso de otra clase de vehículos a las motovías, como ocurre en intersecciones y conexiones a calzadas laterales.

El símbolo tiene la forma de una motocicleta de color blanco, y sus dimensiones se detallan en la *Figura 3-36. Demarcación para motovías*.

Puede utilizarse en otras situaciones como complemento de la señal vertical SRM-01 SOLO MOTOCICLETAS, excepto en donde la capa de rodadura sea en tierra o afirmado.

**Figura 3-36. Demarcación para motovías**



### 3.16.5.12. Zona de cargue y descargue

Este símbolo se utiliza para informar a los conductores, que en el área donde se encuentra demarcado está permitido el cargue y descargue de mercancía; el símbolo se ubica en el centro del área destinada para dicha actividad, la cual está delimitada por una línea blanca continua de 12 cm de ancho.

Las dimensiones del área destinada para esta acción dependen de la sección transversal de la vía y del sector, así como de la clase de

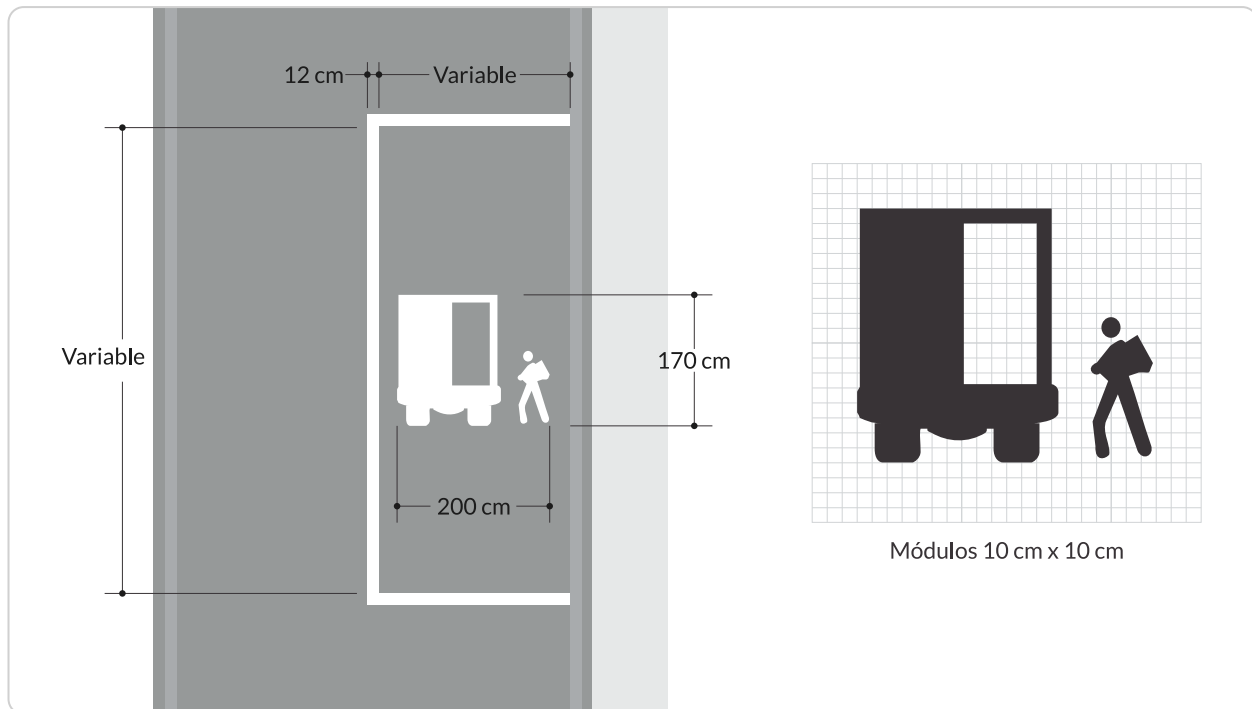
vehículos para los que se destina dicha área, siempre y cuando su ancho no genere interferencias a los flujos vehiculares o peatonales, ni afecte la seguridad vial de ningún usuario.

Esta demarcación complementa a la señal vertical SR-42 ZONA DE CARGUE Y DESCARGUE, la cual a su vez puede incluir las especificaciones de los horarios permitidos, si así lo dispone la autoridad de tránsito o entidad responsable de la infraestructura vial competente.

El símbolo empleado para esta área es de color blanco, y sus dimensiones se detallan en la

Figura 3-37. Demarcación para zona de cargue y descargue.

**Figura 3-37.** Demarcación para zona de cargue y descargue



### 3.17. Otras demarcaciones

Existen otras demarcaciones que se pueden clasificar dentro de las señales presentadas en las secciones anteriores, ya que ninguna de sus formas o líneas predomina sobre las otras y no es posible clasificarlas como símbolos o leyendas.

#### 3.17.1. Achurados

Esta demarcación se utiliza cuando es necesario definir áreas de no uso para el tránsito, o áreas neutrales en la calzada.

Está compuesta por líneas continuas inclinadas 30° o 45°, con ancho que puede variar entre 60 cm y 100 cm; su separación debe corresponder, como mínimo, al doble del ancho seleccionado, y como máximo a cuatro veces el ancho seleccionado; el ancho de las líneas continuas que limitan el área achurada varía

entre 20 cm y 30 cm. Algunas aplicaciones típicas se presentan en la Figura 3-38. Dimensiones de achurado.

Se distinguen dos tipos de achurados:

- **En diagonal:** se emplean en canalizaciones y en islas centrales, cuando los flujos que los enfrentan tienen sentidos opuestos, y en las superficies de sobre ancho y reducciones de calzada que se extienden por los carriles externos; los extremos de las diagonales indican el sentido de circulación del carril al que apuntan. Son de color amarillo o blanco.

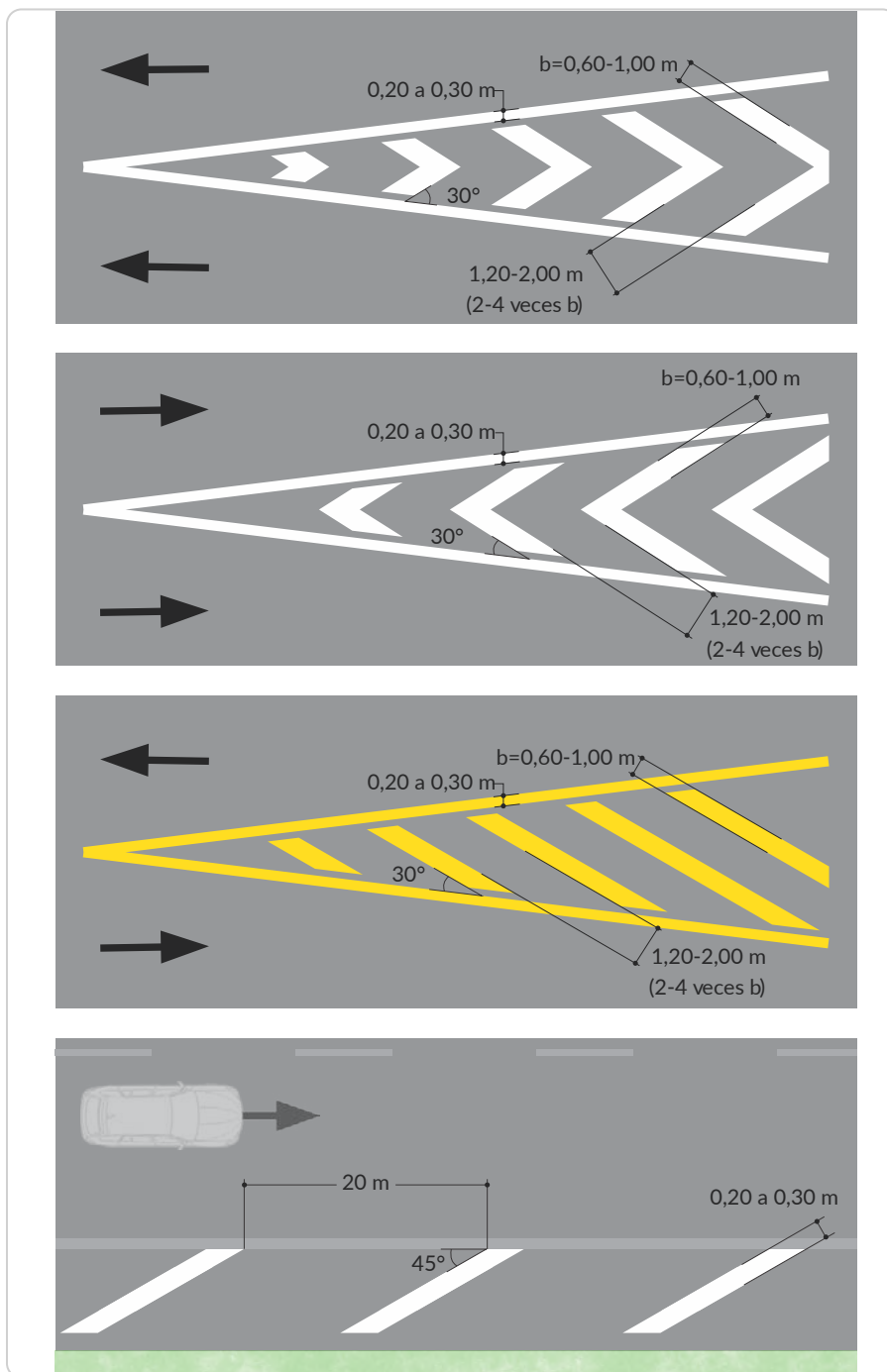
Este tipo de achurado también se puede emplear en bermas, con anchos superiores a 2.2 metros, cuando no existe contraste entre la berma y el carril de circulación, con el fin de que la berma no se confunda con un carril adicional. En este caso, se

utilizarán líneas de color blanco, inclinadas 45° con respecto a la línea de borde de calzada y separadas entre sí 20 m.

- En "V": se emplean para anunciar la presencia de una isla o bandejón, cuando los flujos vehiculares convergen o divergen. Son de color blanco.

Se recomienda complementar los achurados con la instalación de tachas del mismo color de la línea que complementan; para los casos en los que se considere necesario mejorar las condiciones de seguridad, se podrán demarcar los achurados con la inclusión de agregados, para que funcionen también como demarcación alertadora resaltada.

Figura 3-38. Dimensiones de achurado





### 3.17.2. Carriles reversibles

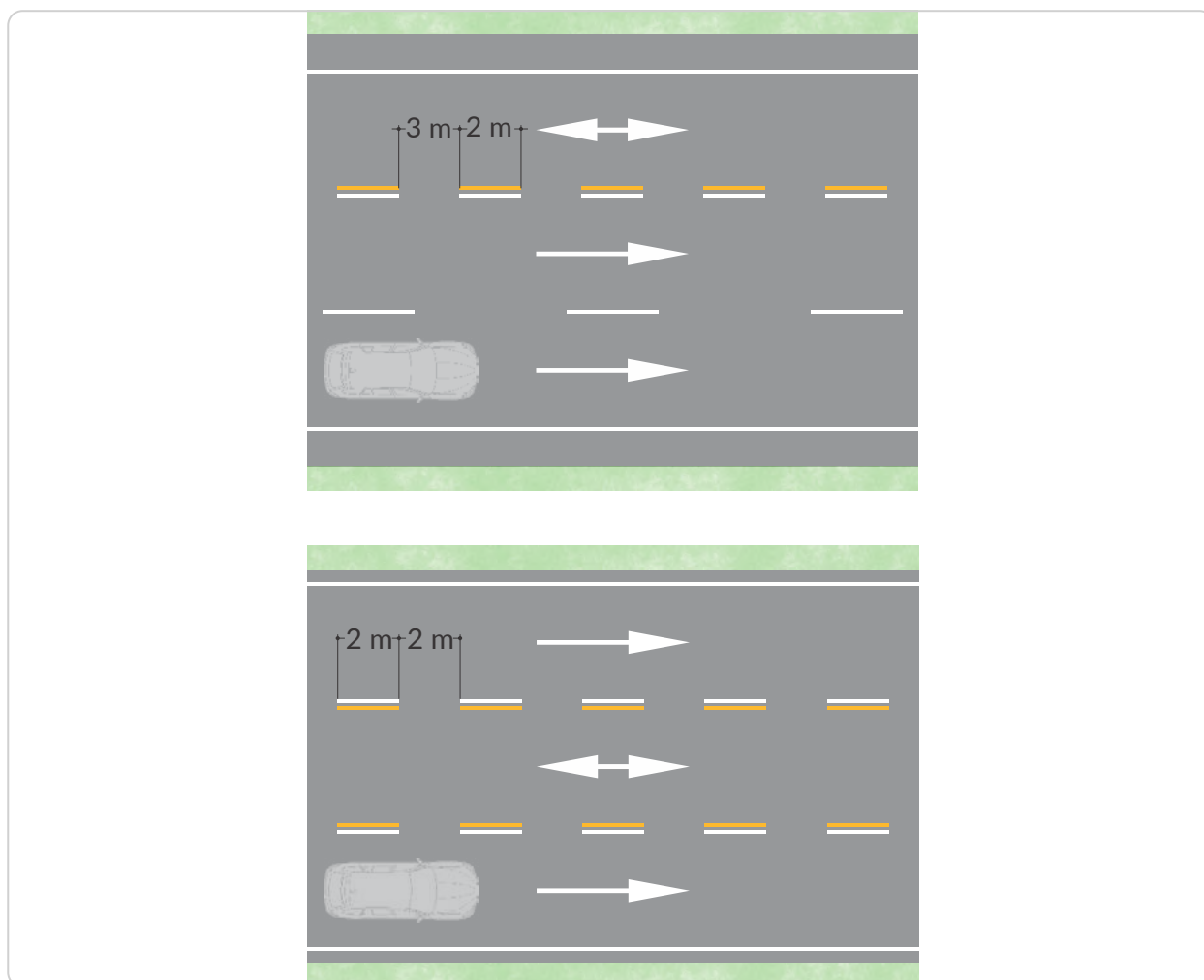
Esta demarcación especial obedece a implementaciones temporales que, en caso de requerirse, debe estar autorizada y gestionada por la autoridad de tránsito o entidad encargada de la infraestructura.

Está conformada por líneas longitudinales segmentadas dobles que delimitan ambos costados del carril, indicando que éste es reversible, es decir, que la circulación puede estar permitida en uno de los dos sentidos, mediante indicaciones emitidas en los accesos de este por un agente de tránsito, o por un panel de mensajería variable tipo aspa flecha.

Dicho carril debe incluir en sus accesos, y cada 500 m, una flecha (ver dimensiones en numeral 3.16.4.1. *Flecha de frente*) con punta en ambos sentidos. Las líneas segmentadas de este tipo de carriles deben cumplir con un patrón (P) de 4 m y una relación 2 a 2, es decir, líneas demarcadas de 2 m de longitud, seguidas por brechas de 2 m sin demarcar.

Cuando existan carriles reversibles demarcados, se deben acompañar con señalización vertical SI-27 o señalización temporal que complemente esta información.

**Figura 3-39.** Demarcaciones para carriles reversibles



## 3.18. Demarcaciones para intersecciones

Las intersecciones de vías, o cruces a nivel, a menos que presenten muy bajos volúmenes de flujos vehiculares, requieren de una señalización vertical o semaforización que establezca la prelación entre ellos.

En el caso de vías pavimentadas, las señales deben ser complementadas con demarcaciones que también definan los lugares por los que debe realizarse el cruce de peatones. Combinados todos estos elementos, se reduce la posibilidad de confusión por parte de todos los usuarios, se incrementa la eficiencia de las intersecciones y se definen elementos para mejorar las condiciones de seguridad en la interacción entre todos los actores viales.

En esta sección se muestra cómo debe tratarse cada tipo de intersección y la relación e integración que debe existir entre las señales, semáforos y demarcaciones según la condición operativa de los distintos casos, a saber:

- Intersección controlada por señal SR-01 PARE.
- Intersección controlada por señal SR-02 CEDA EL PASO.
- Intersección regulada por semáforos.
- Intersección con restricción de bloqueo.
- Cruce peatonal.
- Cruce a nivel de ferrocarril.

### 3.18.1. Intersección controlada por señal SR-01 PARE

Una intersección es controlada por una condición “PARE” para establecer claramente la prelación de circulación; cuando se presente, se debe instalar la señal vertical SR-01 PARE, acompañada de la línea de detención conti-

nua, y complementada con la leyenda PARE siempre que sea posible, excepto cuando la capa de rodadura de la vía sea en tierra o afirmado.

Para los casos en los que la infraestructura no permita la instalación de la señal vertical SR-01 PARE y sea necesario establecer la prelación de paso, el profesional idóneo considerará si es posible implementar únicamente la demarcación antes mencionada.

La línea de detención indica al conductor que enfrenta la señal SR-01 PARE, el lugar más próximo a la intersección donde el vehículo debe detenerse. Debe tener un ancho entre 40 cm y 60 cm (ver numeral 3.15.1.1 *Líneas de detención*) y extenderse a través de todos los carriles de aproximación que tengan el mismo sentido del tránsito, en lo posible paralela al eje de la vía que se está interceptando, y alineada con el borde exterior de la berma de la vía principal o con el sardinel.

En los casos en que la intersección sea en forma diagonal, cuando supera los 30° medidos de la proyección perpendicular de la vía al alineamiento de la cebra, se recomienda que la línea de detención se demarque de forma perpendicular al eje de la vía en la que se implementa, para evitar el efecto cortina que se puede generar si los vehículos no se detienen de forma alineada. Debe ubicarse donde el conductor tenga buena visibilidad sobre la vía prioritaria, para reanudar la marcha con seguridad, y a una distancia mínima de 1,2 m de cualquier paso peatonal que exista en el lugar (ver *Figura -40a*).

Se deben garantizar tanto las propiedades retrorreflectivas como las antideslizantes en esta demarcación, según lo expuesto en el presente capítulo.

La *Figura 3-40. Intersección controlada por señal SR-01 PARE* muestra la demarcación en la intersección y la relación entre la señal vertical, la línea de detención y la leyenda PARE, respectivamente.

**Figura 3-40. Intersección controlado por señal SR-01 PARE**

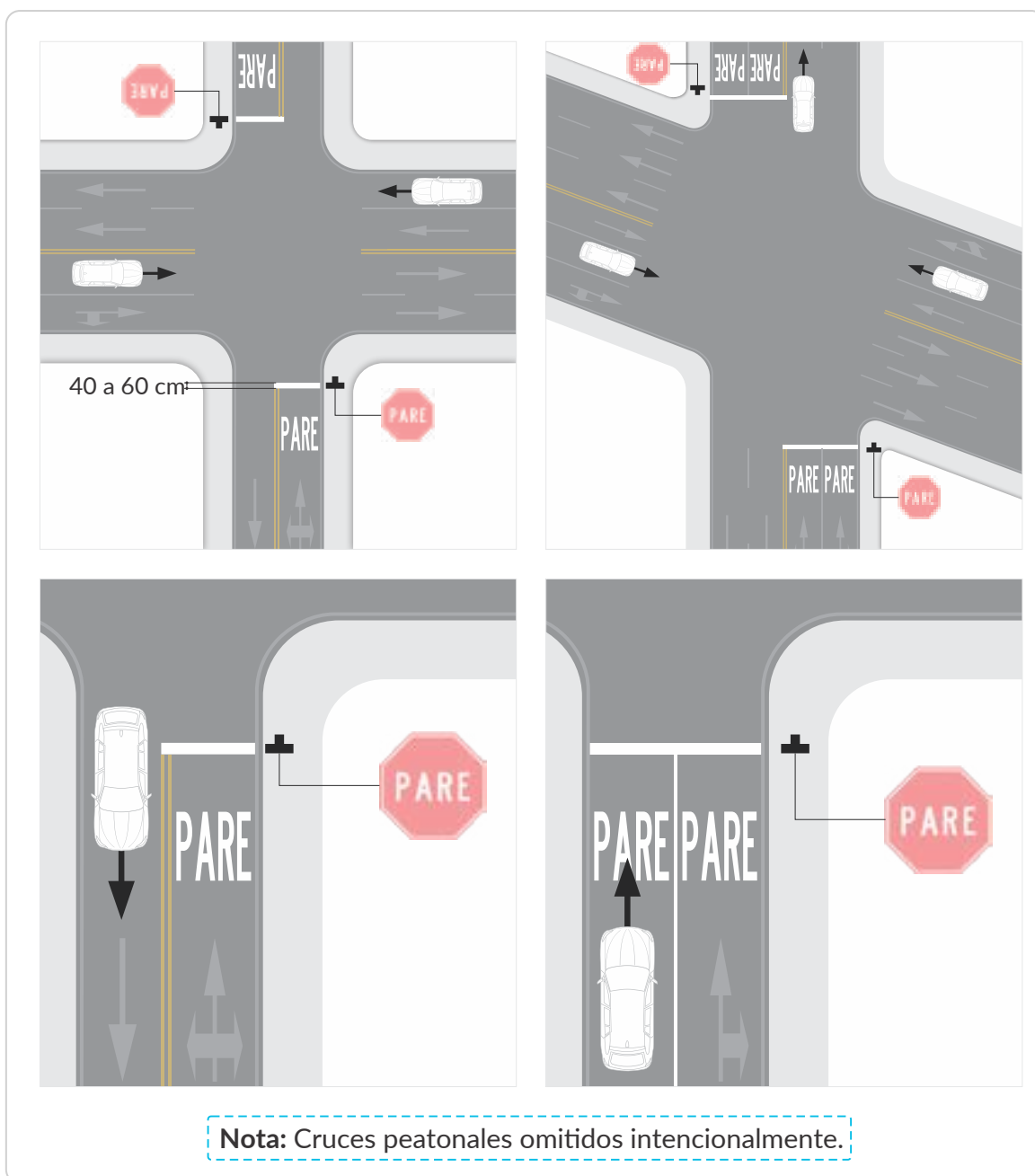
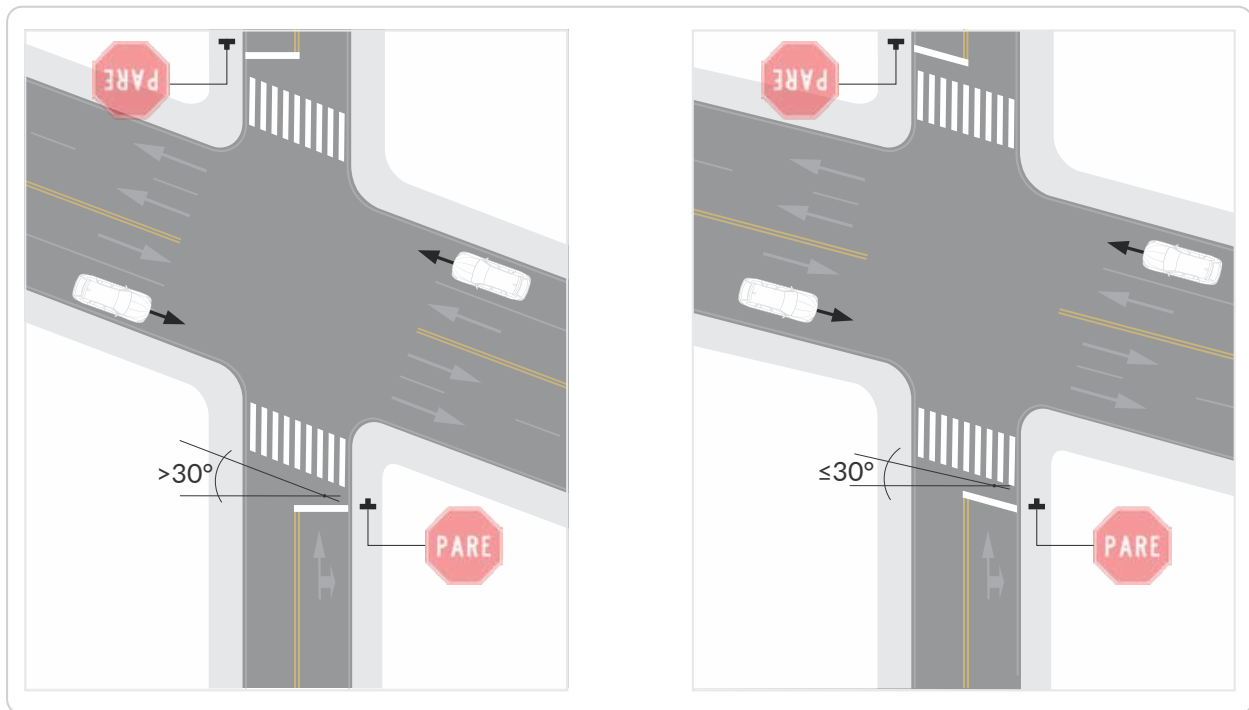


Figura 3-40a. Alineación de la línea de detención vs alineación de Cebra



### 3.18.2. Intersección controlada por señal SR-02 CEDA EL PASO

Una intersección controlada por una condición de “CEDA EL PASO”, se presenta cuando es posible que los conductores de la vía, sin necesidad de detenerse, cedan el paso a los vehículos que transitan por la vía a la cual se aproximan, y existe espacio suficiente para cruzarla o para incorporarse a ella con seguridad, como se describe en el capítulo 2.

La señal vertical SR-02 CEDA EL PASO se debe instalar acompañada por la línea y el símbolo CEDA EL PASO, excepto en superficies de rodadura en tierra o en afirmado. Para los casos en los que la infraestructura no permita la instalación de la señal vertical SR-02 CEDA EL PASO y sea necesario establecer la prelación de paso, el profesional idóneo considerará si

es posible implementar únicamente la demarcación antes mencionada.

La línea segmentada indica al conductor que enfrenta la señal SR-02 CEDA EL PASO y el lugar más próximo a la intersección donde el vehículo debe detenerse si el flujo vehicular de la vía prioritaria no ofrece las suficientes condiciones de seguridad para entrar a la intersección.

La línea segmentada debe tener un ancho de 40 cm y un largo de 80 cm con una brecha de 40 cm, y extenderse a través de todos los carriles de aproximación que tengan el mismo sentido del tránsito, aproximadamente paralela al eje de la vía que se está interceptando.

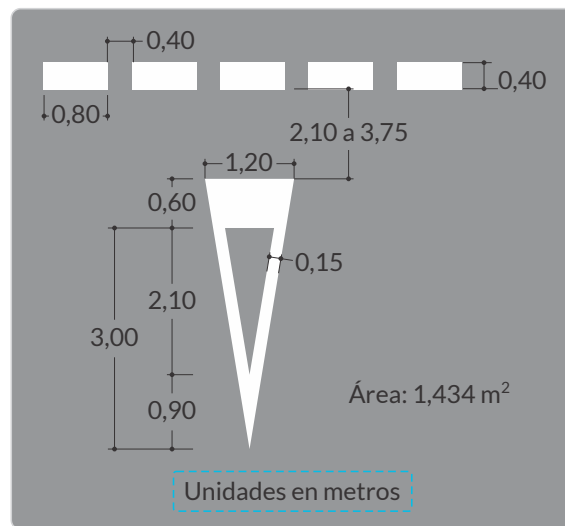
Un paso peatonal en tramo de vía sin control semaforizado y sin la regulación de señales verticales de prelación SR-01 se debe com-

plementar con señalización reglamentaria de prelación SR-02 acompañada de demarcación de línea y símbolo de CEDA EL PASO. En este tipo de intersecciones, se deben analizar las condiciones de operación y el entorno en que se implementa, por lo que se debe analizar la necesidad de reducir la velocidad de los flujos vehiculares, mediante dispositivos de pacificación del tránsito, para mejorar las condiciones de seguridad vial de los usuarios vulnerables.

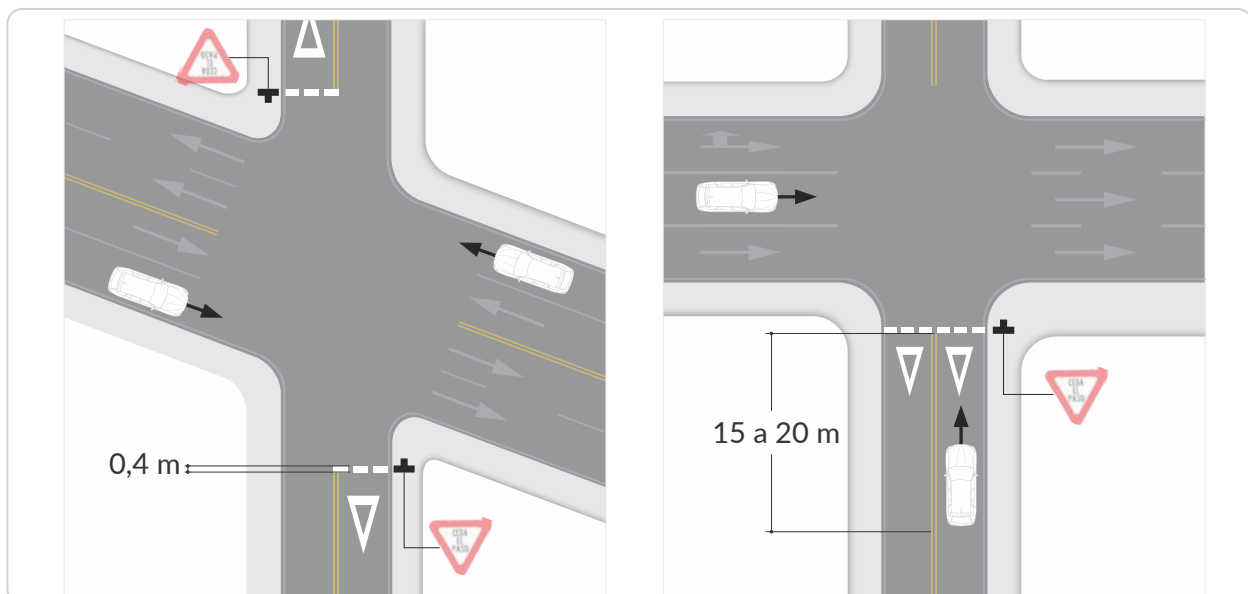
Se deben garantizar tanto las propiedades retrorreflectivas como las antideslizantes en esta demarcación, según lo expuesto en el presente capítulo.

La Figura 3-42. Intersección controlada por señal SR-02 CEDA EL PASO muestra la relación entre la señal vertical, la línea de detención y el símbolo CEDA EL PASO.

**Figura 3-41. Demarcación CEDA EL PASO**



**Figura 3-42. Intersección controlada por señal SR-02 CEDA EL PASO**



### 3.18.3. Intersección regulada por semáforos

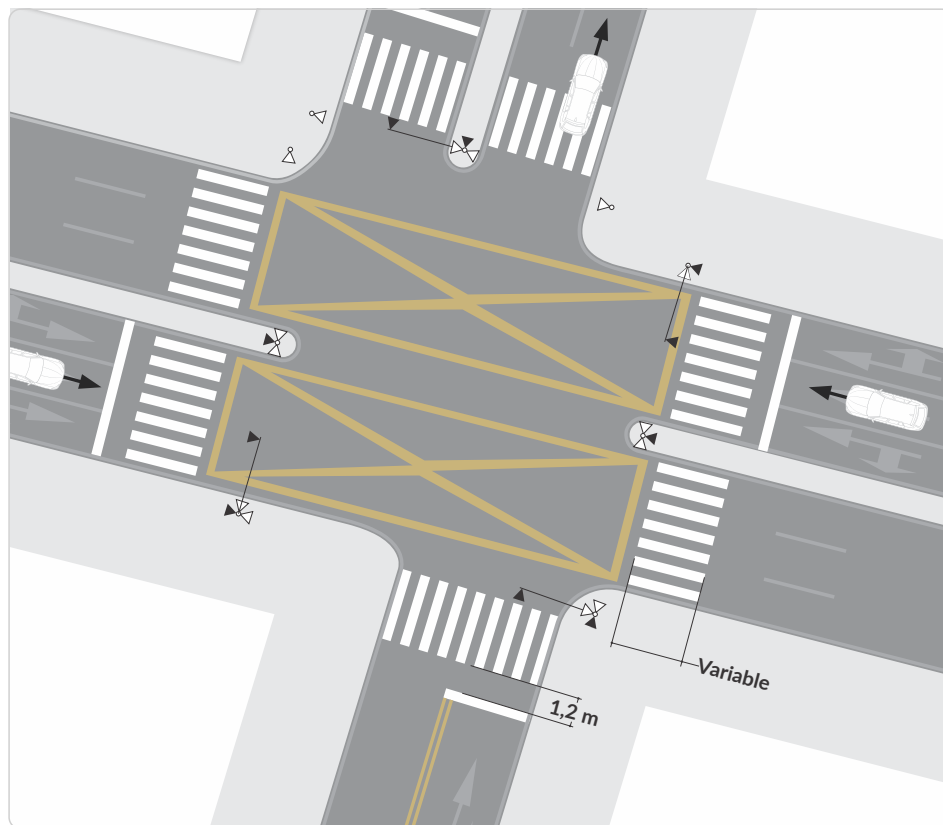
La demarcación transversal de una intersección regulada por semáforo está compuesta por una línea de detención continua y las líneas que delimitan la senda para el cruce de ciclistas, o la demarcación de Paso Cebra.

La línea de detención debe tener un ancho entre 40 cm y 60 cm (ver numeral 3.15.1.1. Líneas de detención); se coloca para indicar al conductor que enfrenta la luz roja de un semáforo el lugar más próximo a la intersección o cruce de media cuadra donde el vehículo

debe detenerse, y a una distancia mínima de 1,2 m de cualquier paso peatonal que exista en el lugar.

Esta línea debe ubicarse de tal forma que, al momento de la detención, desde el asiento del conductor se logren identificar las indicaciones luminosas del semáforo; debe ser aproximadamente perpendicular al eje de la vía, y paralela al cruce peatonal que pueda existir. En caso de intersecciones de varias calzadas no alineadas, pueden demarcarse dos o más zonas de antibloqueo. Ver *Figura 3-43. Intersección regulada por semáforo.*

**Figura 3-43.** Intersección regulada por semáforo



### 3.18.4. Intersección con restricción de bloqueo

Esta demarcación tiene por objeto, notificar a los conductores, la prohibición de obstruir una intersección por cualquier razón, impi-

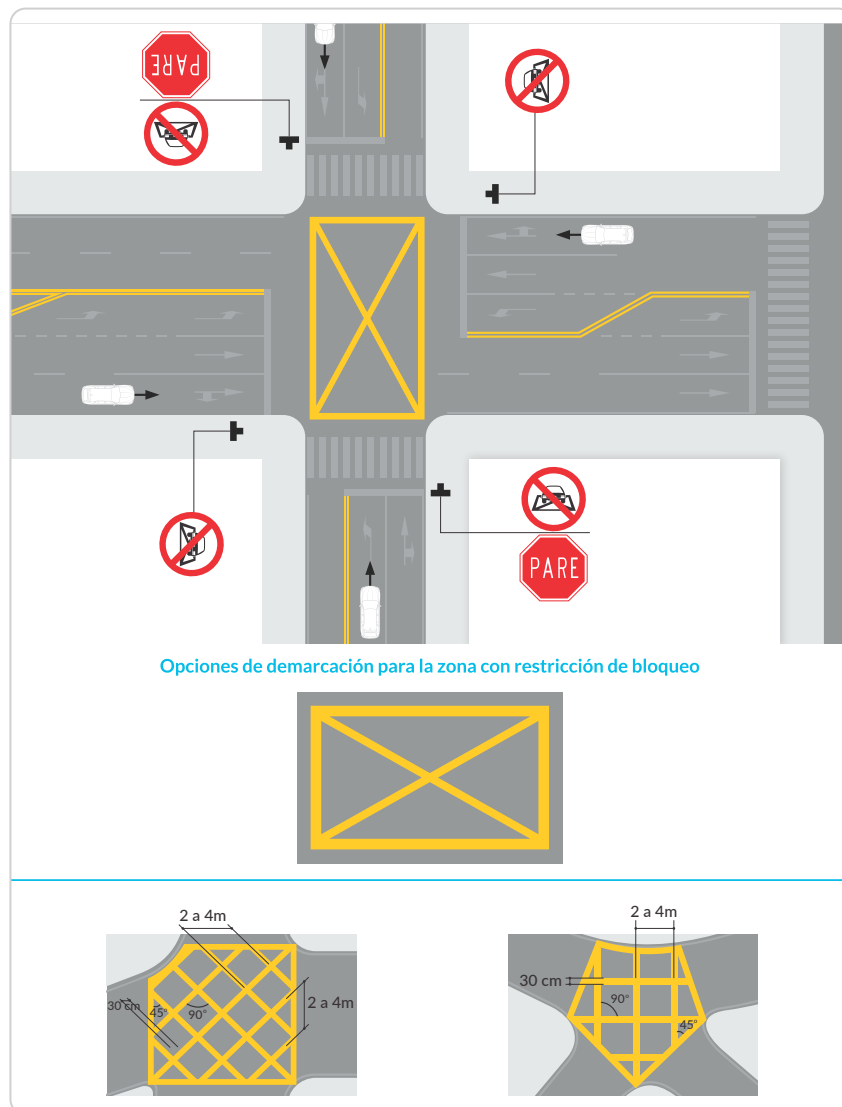
diendo u obstruyendo la circulación transversal, se instala en cualquiera de los cruces anteriormente mencionados. La demarcación de "No Bloquear Intersección" solo debe aplicarse en aquellas donde se generen bloqueos producto de la congestión aguas abajo. La

demarcación debe ser complementada con la señal SR-47 NO BLOQUEAR INTERSECCIÓN.

Las líneas consisten en un cuadrilátero, o eventualmente un polígono, colocado en la zona de los carriles que se quiere mantener despejados y por lo menos dos (2) diagonales, todas de color amarillo y de 20 cm de ancho como mínimo; las líneas diagonales deben salir de los vértices del cuadrilátero.

Para los casos en los que se plantee una demarcación de la zona antibloqueo con más de dos líneas en diagonal, estas se dispondrán mediante una cuadrícula -ya sea en pintura o en otro material retroreflectivo- en la zona de intersección, diseñada como franjas de líneas perpendiculares de 30 cm de ancho, separadas cada dos metros y dispuestas a 45° de los flujos vehiculares y tendrán una separación mínima de 2 m. En todo caso, se debe garantizar que esta demarcación sea antideslizante. Ver Figura 3-44. Intersección con restricción de bloqueo.

**Figura 3-44. Intersección con restricción de bloqueo**



### 3.18.5. Cruce peatonal

Las demarcaciones transversales de los cruces o pasos peatonales son tipo cebra y se emplean para indicar el lugar y la trayectoria que deben seguir los peatones al atravesar una calzada, y definir el área donde un conductor podría anticipar la presencia de un peatón. Estas marcas son de color blanco, y pueden ser de uno de los cuatro tipos que se describen a continuación:

- a. Paso Cebra regular.
- b. Paso cebra todo rojo.
- c. Paso cebra con resalto tipo trapezoidal o pompeyano.
- d. Paso cebra de cruce escolar.

En intersecciones controladas con semáforos y en islas peatonales se debe adecuar la infraestructura para que se disponga de rampas de accesibilidad o elementos similares. En los demás tipos de cruces peatonales es recomendable que estos espacios cuenten con dichas rampas con el fin de no imponer desniveles difíciles de sortear a personas con y en situación de discapacidad, con coches de niños, personas con movilidad reducida - PMR y otros. En ese sentido, la autoridad de tránsito o la entidad encargada de la infraestructura deberá propender por garantizar las condiciones de accesibilidad de todos los actores viales.

#### 3.18.5.1. Paso Cebra regular

Esta demarcación se debe aplicar en cualquier situación donde se requiera de un paso

para peatones, garantizando condiciones de visibilidad de este.

El profesional idóneo determinará la necesidad de la instalación de señales preventivas SP-46A PROXIMIDAD DE CRUCE PEATONAL y SP-46B UBICACIÓN DE CRUCE PEATONAL de acuerdo con las condiciones del entorno donde se localizará el paso cebra.

Las demarcaciones de un paso cebra consisten en una línea de detención por sentido de circulación, que indica a los conductores el sitio más cercano de detención antes del paso peatonal, y una sucesión de líneas paralelas de 40 cm a 50 cm de ancho, separadas entre sí de 40 cm a 100 cm y colocadas en posición perpendicular al flujo peatonal en forma “cebreada”, todas de color blanco, con una longitud recomendada igual al ancho de las aceras entre las que se encuentren situadas, pero en ningún caso menor de dos metros (Ver Figura 3-45. Paso cebra).

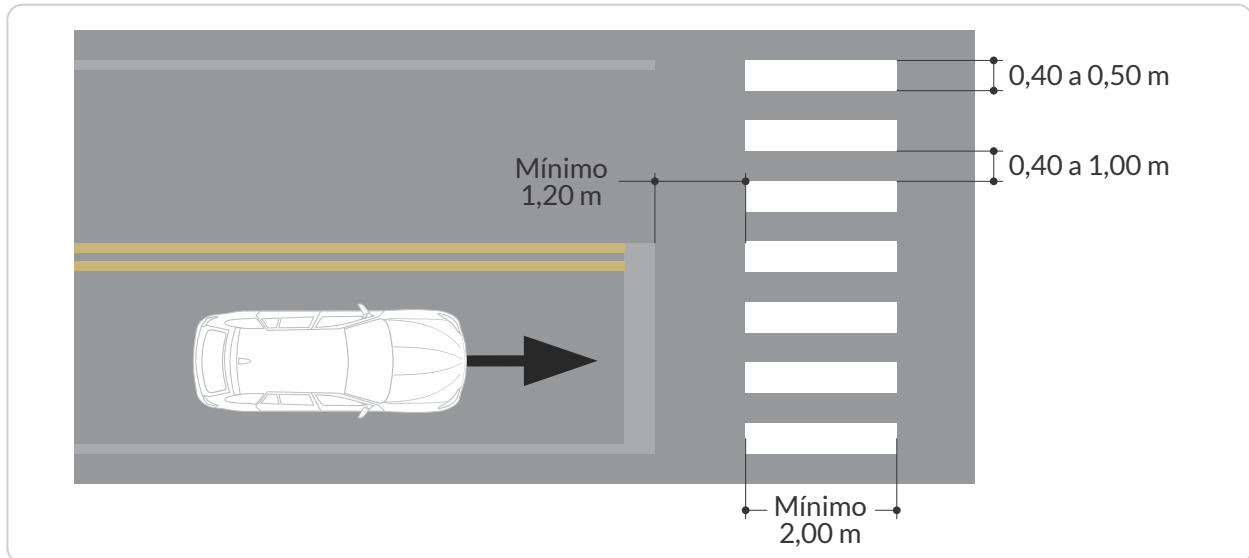
Para flujos superiores a 500 peatones por hora, el ancho de dicho paso peatonal debe aumentar en 0,5 m por cada 250 peatones por hora, hasta alcanzar un máximo de 10 m (Ver Tabla 6-1. Ancho mínimo paso peatonal semaforizado). Para estos efectos, el flujo peatonal debe calcularse como el promedio de las cuatro horas de mayor demanda peatonal.

Se deben garantizar propiedades retrorreflectivas y antideslizantes en esta demarcación, según lo expuesto en el presente capítulo.





Figura 3-45. Paso cebra



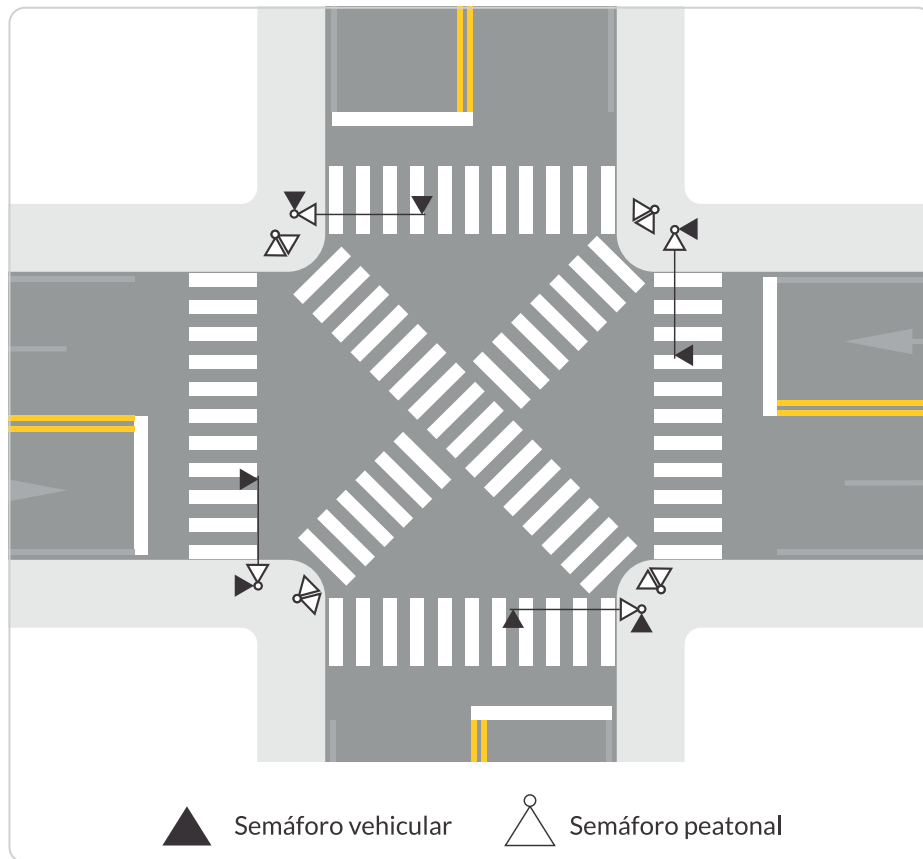
Las características mencionadas en el presente numeral, para este tipo de demarcación son de obligatorio cumplimiento, sin embargo, ante intervenciones de urbanismo táctico y pacificación del tránsito, este “Paso Cebra” puede ser complementado por otras demarcaciones de fondo que aumenten su relevancia y visualización, siempre y cuando se garanticen las condiciones antideslizantes en la intersección o área intervenida. Ejemplo de lo anterior, puede ser la demarcación para identificar el inicio de una ZONA 30.

### 3.18.5.2. Paso cebra todo rojo

Cuando un paso peatonal, en una intersección vehicular regulada por semáforo, cuente con una fase protegida TODO ROJO, durante la cual se permite al peatón cruzar en forma diagonal y en todas las direcciones en la misma fase, se debe demarcar la intersección con senderos tipo cebra de acuerdo a lo descrito en el numeral 3.18.5.1. *Paso Cebra regular*, en todos los puntos de acceso y salida de las vías que conecta, así como de forma diagonal en el área que describe la intersección, según lo mostrado en la Figura 3-46. *Intersección regulada por semáforo con fase vehicular todo rojo*. Se puede aplicar en intersecciones con alta demanda peatonal y de usuarios vulnerables.



Figura 3-46. Intersección regulada por semáforo con fase vehicular todo rojo



### 3.18.5.3. Paso cebra con resalto tipo trapezoidal o pompeyano

Este paso consiste en una plataforma elevada, y puede ubicarse en los accesos y salidas de vías que no cuenten con un semáforo, o en pasos peatonales a mitad de cuadra, con semáforos o sin semáforos, adecuando la entrada y salida del resalto mediante rampas para evitar obstáculos.

La superficie del paso puede tener un color especial, una demarcación de paso cebra, una demarcación de paso de ciclo-infraestructura o una textura especial para destacar la presencia de usuarios de la movilidad activa. Requiere usar las señales preventivas SP-46A PROXIMIDAD DE CRUCE PEATONAL, SP-25B PROXIMIDAD A RESALTO TRAPEZOIDAL/POMPEYANO y SP-25C UBICACIÓN DE RESALTO TRAPEZOIDAL/POMPEYANO, o SP-46B UBICACIÓN DE CRUCE PEATONAL.

Dado que es un resalto, sus caras inclinadas se deben demarcar de color amarillo de tal forma que se garantice su visibilidad, con triángulos isósceles blancos inscritos, con las medidas indicadas en la Figura 3-47. Demarcación resalto trapezoidal o pompeyano; adicionalmente, se debe demarcar la(s) línea(s) central(es) o líneas de carril continuas, según la configuración mostrada en la Figura 3-48. Paso con resalto trapezoidal.

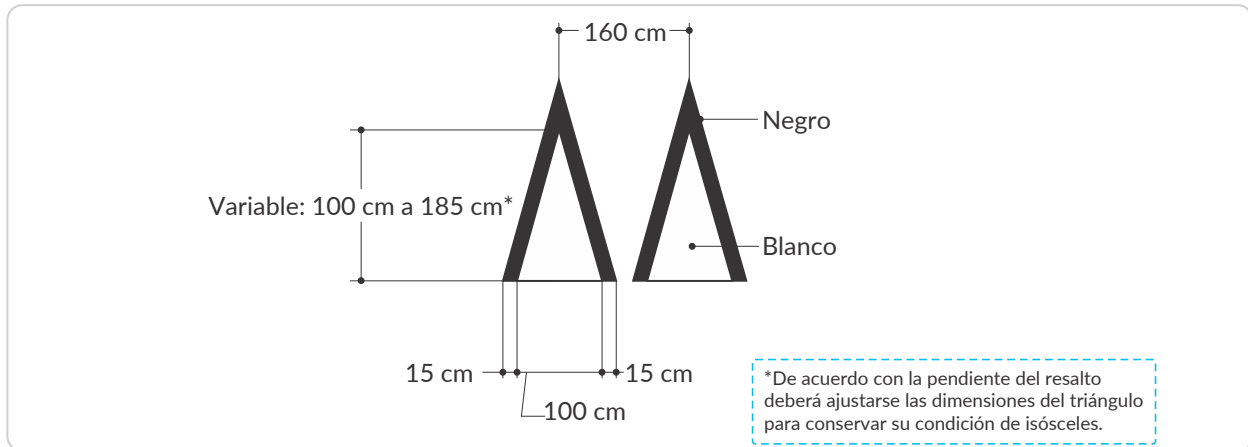
Para más información sobre las dimensiones y lineamientos para este tipo de resalto, ver el numeral 5.5.1.1. Resalto Trapezoidal o Pompeyano.

En casos excepcionales en los que se requiera que la vía peatonal o la ciclo-infraestructura permanezca con el mismo nivel, se podrá aumentar la altura del resalto, garantizando que las rampas de acceso de la calzada vehicular tengan una pendiente máxima de 15%, por

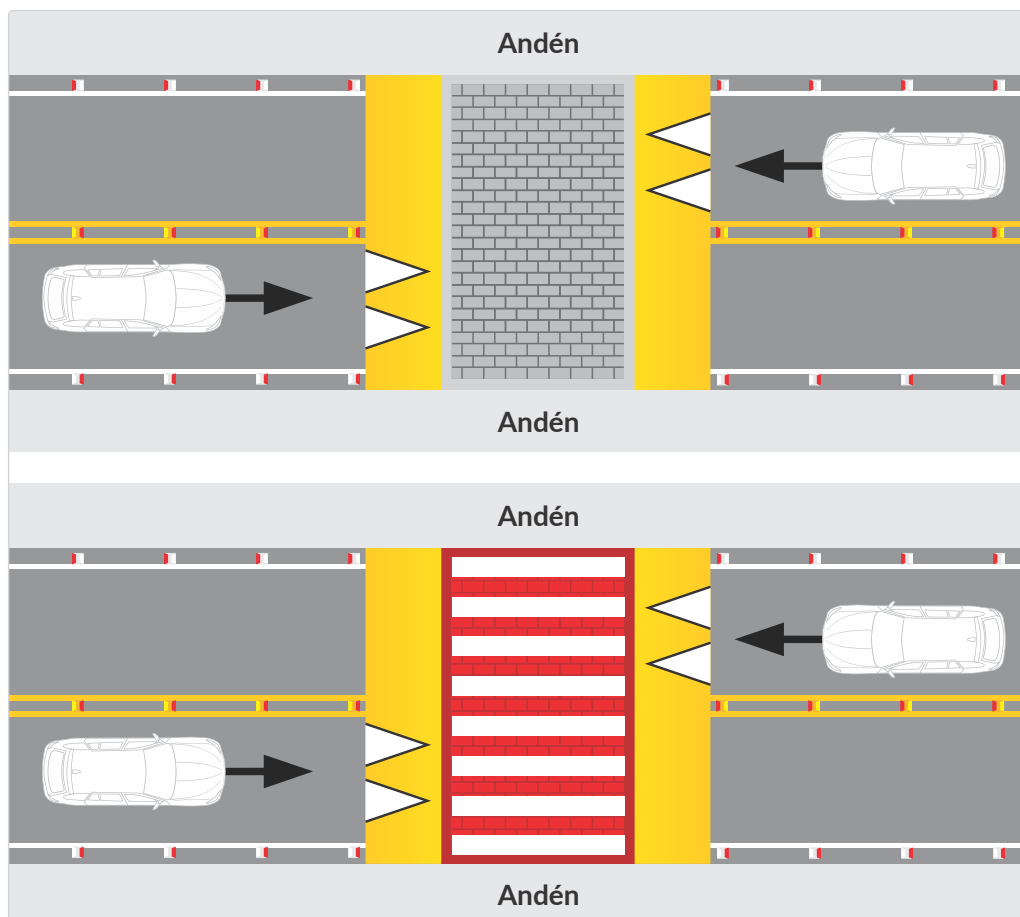
lo que deberá incrementarse la longitud de la rampa. Estas dimensiones tendrán que ser respetadas en la construcción del dispositivo y verificadas en el terreno, para no generar daños en los vehículos de los demás usuarios de la vía; de acuerdo con lo anterior, se de-

berán ajustar las dimensiones del triángulo, conservando su condición de isósceles. La imagen de referencia con las dimensiones de este dispositivo se encuentra en la *Figura 5-30. Resalto trapezoidal*.

**Figura 3-47. Demarcación resalto trapezoidal o pompeyano**



**Figura 3-48. Paso con resalto trapezoidal**



#### 3.18.5.4. Paso cebra en cruce escolar

Si bien el cruce escolar tiene muchos elementos en común con cualquier otro cruce de peatones, se distingue por dos factores especiales que deben ser considerados en su diseño e implementación:

- El primero es el horario, es decir, se deben aplicar restricciones al uso de la vía acorde con el horario de uso del cruce. Para lograr esto, se podrá agregar un panel o placa de horario adosado a la señal SP-47A PROXIMIDAD A CRUCE ESCOLAR, como se muestra en la *Figura 2-35. Opciones a la señal cruce escolar.*

El horario de la operación del cruce escolar también se indica en la señal SR-30 VELOCIDAD MÁXIMA PERMITIDA indicando una velocidad de 30 km/h con una baliza destellante, la cual es activada y desactivada por personal responsable perteneciente a la institución de educación, y con el texto CUANDO ACTIVADA; en la que debe adosarse en la parte inferior una placa con el texto “X DÍAS HÁBILES” y el horario de la restricción.

Este horario debe corresponder exclusivamente al de entrada y salida de los escolares, con el fin de evitar restricciones cuando los estudiantes se encuentran en clase o cuando no hay actividad escolar.

- El segundo factor es que los usuarios pueden presentar menor estatura que el promedio de la población, por ende, serán menos visibles para los conductores de vehículos.

Estos cruces se ubican cercanos a las instituciones educativas, en un lugar con buena visi-

bilidad y en donde se presente menor riesgo para el cruce. Consisten en un paso tipo cebrado de color blanco, con un ancho determinado por el número de estudiantes en el centro educativo, pero en ningún caso menor a 2,0 m ni mayor a 4,0 m.

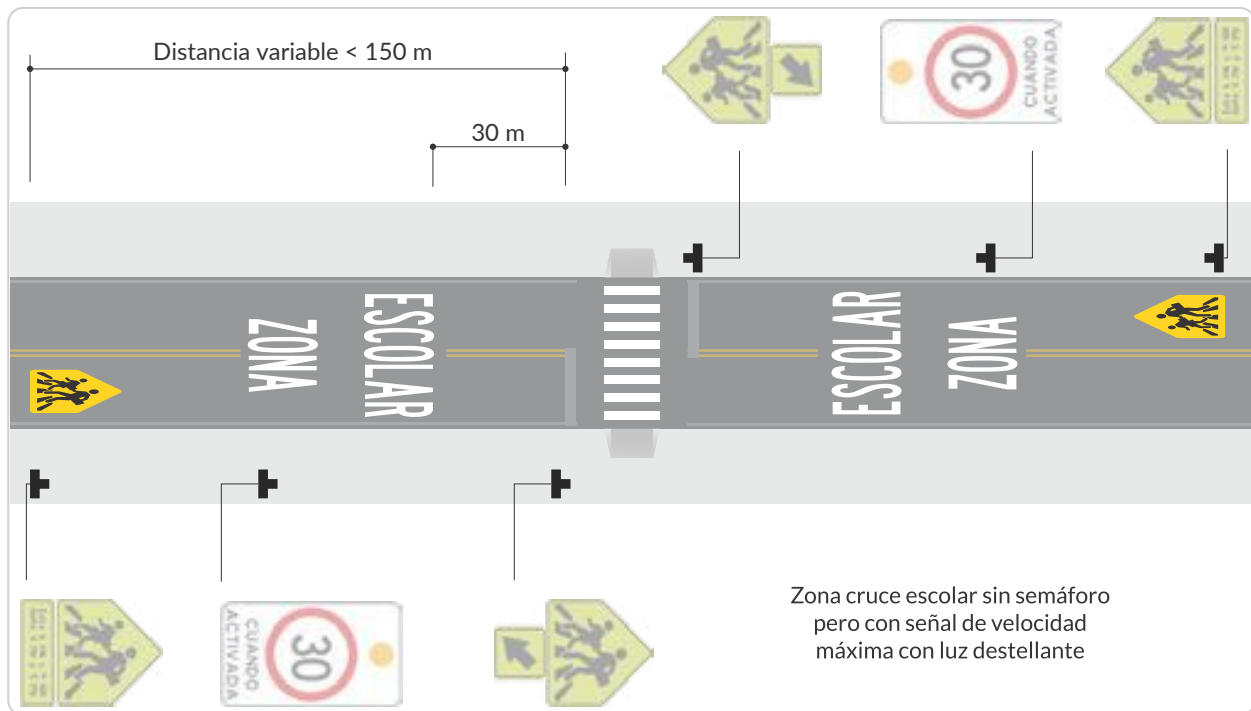
Se debe demarcar el pictograma de paso escolar (ver sección 3.16.5.7. *Zona escolar*) en el centro de cada uno de los carriles de circulación vehicular en un lugar muy visible, a una distancia del paso peatonal que determinará el profesional idóneo de acuerdo con las condiciones del contexto, sin exceder los 150 m. Además, se demarcará cubriendo todos los carriles con la leyenda ZONA ESCOLAR, a una distancia aproximada de 30 m del paso. Ver figura 3-49. Cruce escolar.

Estos cruces requieren de la instalación de las señales preventivas SP-47A PROXIMIDAD DE CRUCE ESCOLAR y SP-47B UBICACIÓN DE CRUCE ESCOLAR y de señales reglamentarias SR-30 con baliza destellante y el horario de operación del cruce escolar y, en los casos que la autoridad de tránsito o entidad encargada de la infraestructura lo considere pertinente, se podrán implementar reductores de velocidad o medidas de pacificación, antes de llegar a la zona de cruce escolar.

Teniendo en cuenta las distancias de visibilidad y percepción que requieren los conductores, la señalización y las distancias mínimas recomendadas deben ser implementadas tanto en la vía en donde se ubica el cruce escolar, como en las vías de acceso a la zona escolar, de requerirse dar continuidad a la señalización, en el caso que se encuentre próxima a una intersección.



Figura 3-49. Cruce escolar



### 3.18.6. Cruce a nivel de ferrocarril

Se deben señalar mediante demarcación todos los pasos a nivel en vías pavimentadas, incluyendo lo siguiente:

- La letra “X” formada por dos líneas de 40 cm de ancho, acompañadas de la letra “F” en el costado izquierdo y la letra “C” en el costado derecho, para cada carril en el sentido de circulación del tránsito, tal como se muestra en la *Figura 3-50. Demarcación cruce ferroviario.*

En el caso en que una calzada tenga menos de 6 m de ancho, las letras se pueden aplicar como se muestra en la *Figura 3-28 Demarcación cruce ferroviario.*

- Línea de detención de 0,5 m de ancho, ubicada aproximadamente 5 m antes del cruce férreo, como complemento de la señal vertical SR-01 PARE.
- Demarcación y señalización de zonas de prohibición de adelantamiento.

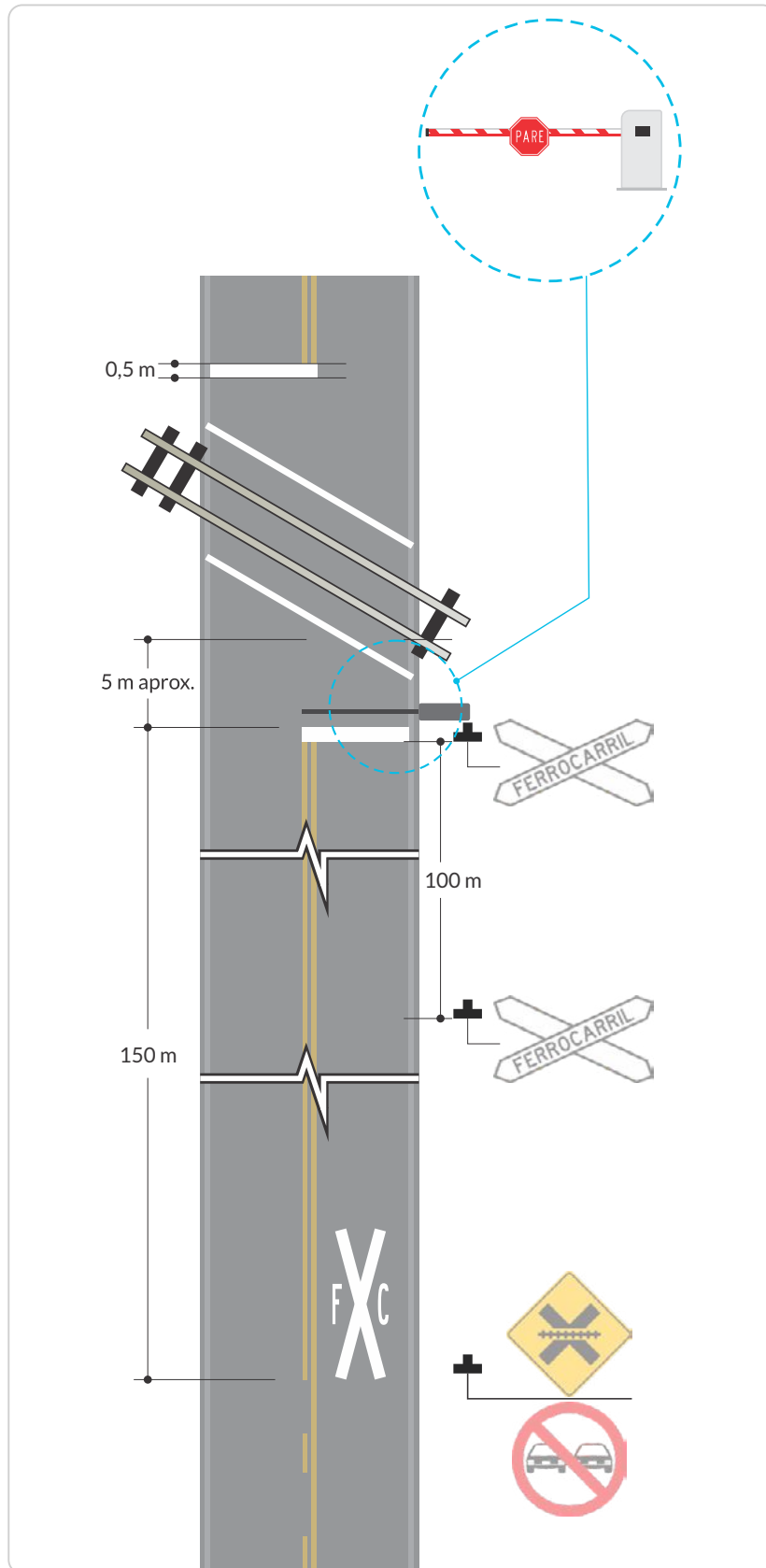
- La señalización vertical que requiere este tipo de cruce se describe con detalle en el capítulo 2 – señales verticales, de este manual.

En cada acceso a estos cruces se requiere usar las señales preventivas SP-52A CRUCE FERROVIARIO A NIVEL CON BARRERAS y SP-54 CRUZ DE SAN ANDRÉS.

En caso que el cruce cuente con barrera (talanquera) que limita el paso en el cruce, La señal SR-01 PARE estará adosada a dicha barrera. Si el cruce ferroviario no cuenta con esta barrera, la señal SR-01 PARE deberá localizarse en el acceso vehicular a aproximadamente a 5 metros del cruce. De acuerdo con las condiciones del cruce, el profesional idóneo podrá utilizar paneles de mensajería variable, a partir de las especificaciones del contexto del cruce a nivel de ferrocarril.

Siempre deben demarcarse todos los carriles que acceden a un cruce ferroviario, excepto en vías con superficie de rodadura en tierra o afirmado.

Figura 3-50. Demarcación cruce ferroviario



### 3.19. Demarcación de lugares de estacionamiento

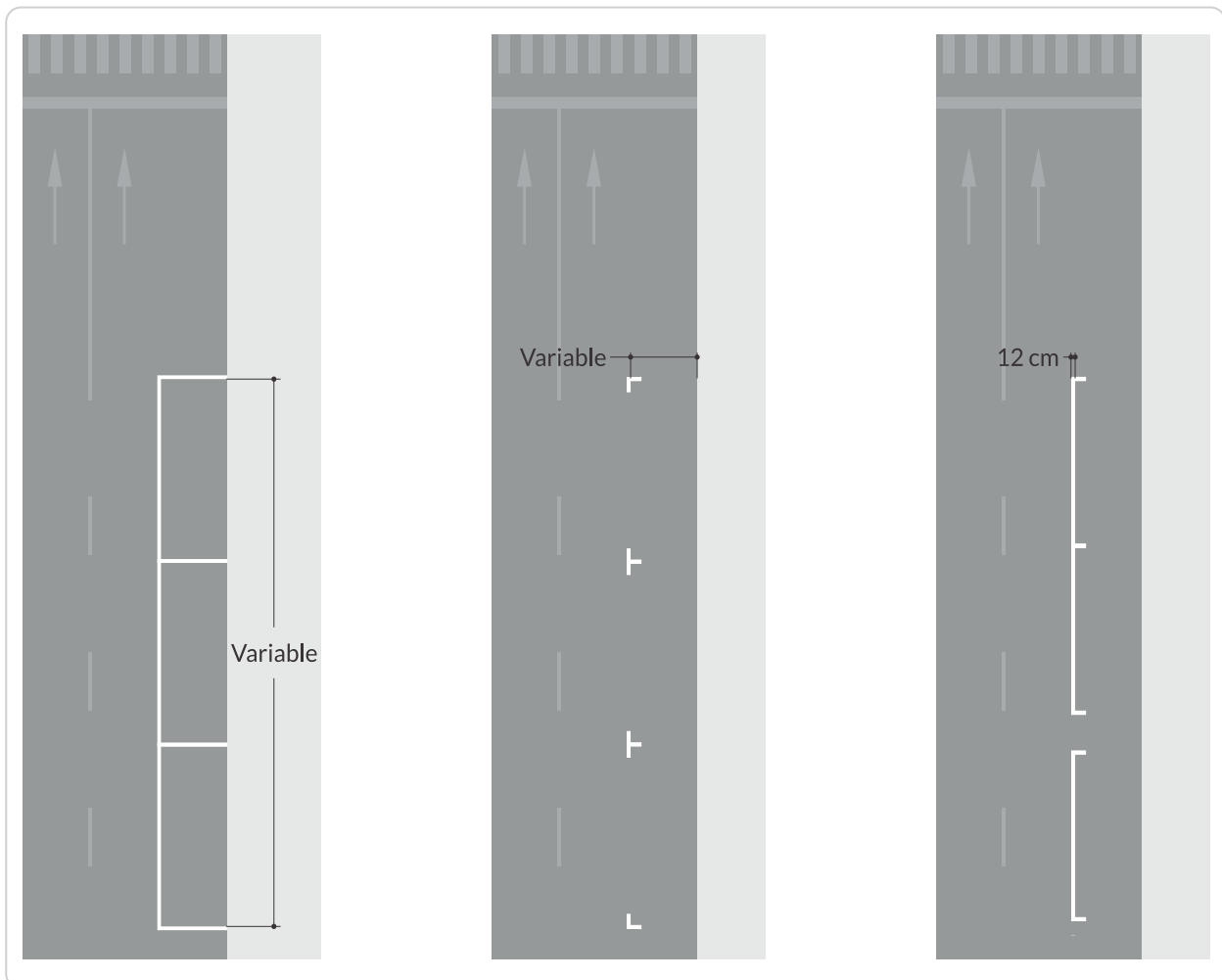
Estas demarcaciones permiten utilizar de forma más eficiente y ordenada los espacios de estacionamiento para los distintos tipos de vehículos, evitando invadir los paraderos de transporte público, accesos a garajes y parqueaderos, las rampas de accesibilidad universal y las proximidades a las esquinas, y teniendo presentes las demás restricciones para estacionamiento consideradas en la normativa vigente. Las dimensiones de los espacios de estacionamiento que se presentan en este numeral, se miden entre ejes de líneas de demarcación.

#### 3.19.1. Estacionamiento de uso masivo

Esta demarcación permite delimitar los espacios para estacionamiento de vehículos con líneas blancas continuas de 12 cm de ancho, dispuestas como se indica en la *Figura 3-51. Demarcación de zonas de estacionamiento.*

Se debe garantizar la asignación de espacios prioritarios para personas con y en situación de discapacidad, de acuerdo con las normas vigentes, los cuales deben ser demarcados según se muestra en el numeral 3.16.5.3. *Estacionamiento exclusivo para personas con y en situación de discapacidad.*

**Figura 3-51. Demarcación de zonas de estacionamiento**

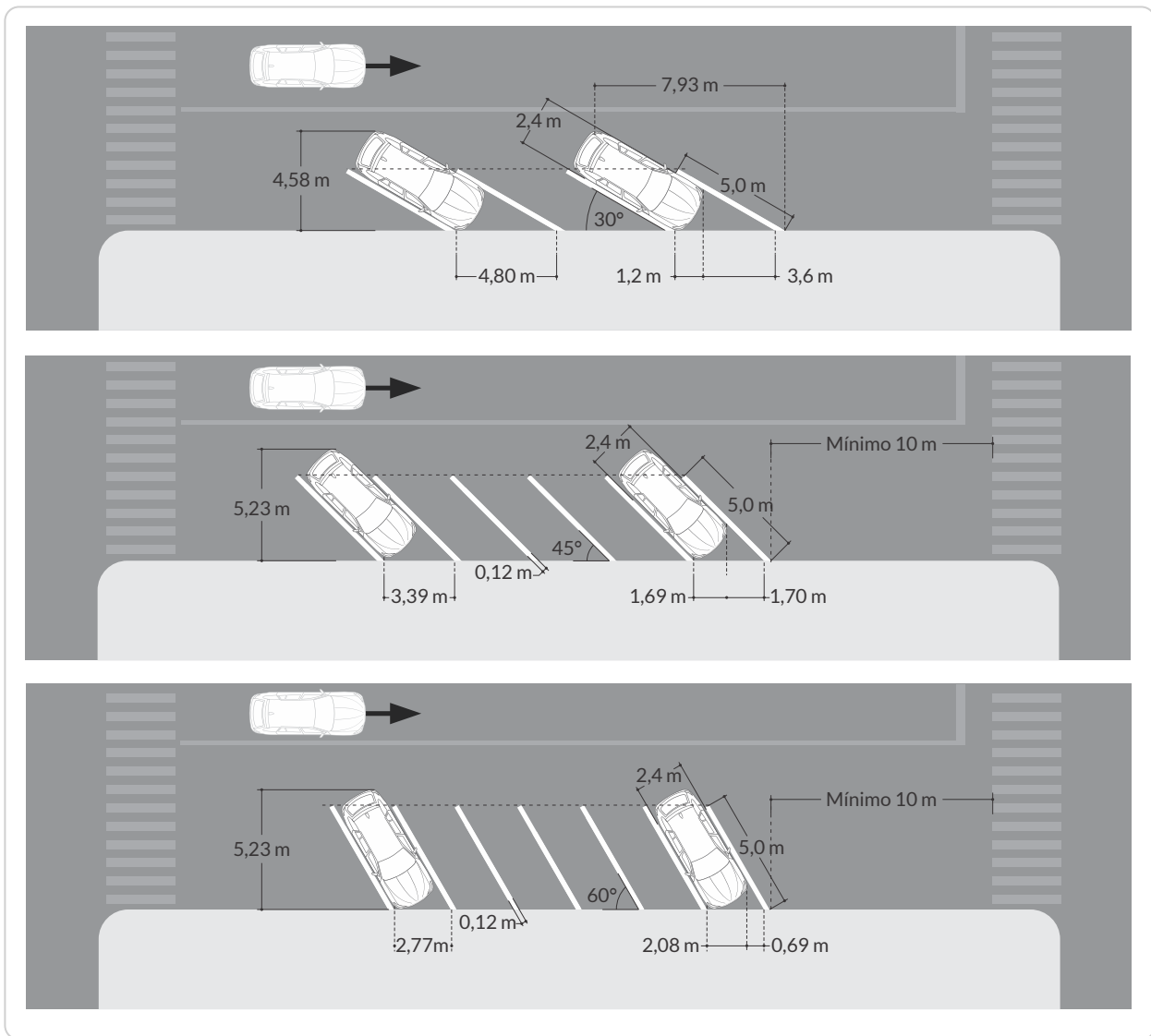


El estacionamiento en batería (inclinado a 30°, 45° o 60°) por lo general debe evitarse en las vías, aunque en ocasiones puede justificarse; por ejemplo, cuando es necesario un mejor aprovechamiento de espacios o tratándose de calzadas de más de 20 m de

ancho con tránsito de poca intensidad y bajas velocidades.

También puede ser utilizado en parqueaderos ubicados fuera de las vías. En la *Figura 3-52. Demarcación de baterías de estacionamiento se ilustra este tipo de demarcación.*

**Figura 3-52. Demarcación de baterías de estacionamiento**



Para los casos en los que el estacionamiento en vía sea pago, se debe acompañar la demarcación con la señal vertical SI-07A ZONAS ESPECIALES DE PARQUEO, según lo establecido en el numeral 2.5. Señales informativas de servicios generales y especiales, con una

leyenda en la señal, la cual podrá ser "ZONA AZUL", "ZER" u otro, cuando se trate de zonas de estacionamiento regulado, o por el nombre o símbolo/logo del proyecto de parqueo a implementar.



En dicha señal también se indican los días de la semana en los que aplica, horarios y tarifas, a mediante placas informativas adosadas al soporte de la señal. Esta debe repetirse cada vez que se superen los 30 m de longitud de zona de parqueo, o cuando se cambie de cuadra.

### 3.19.2. Estacionamiento de vehículos de transporte público individual

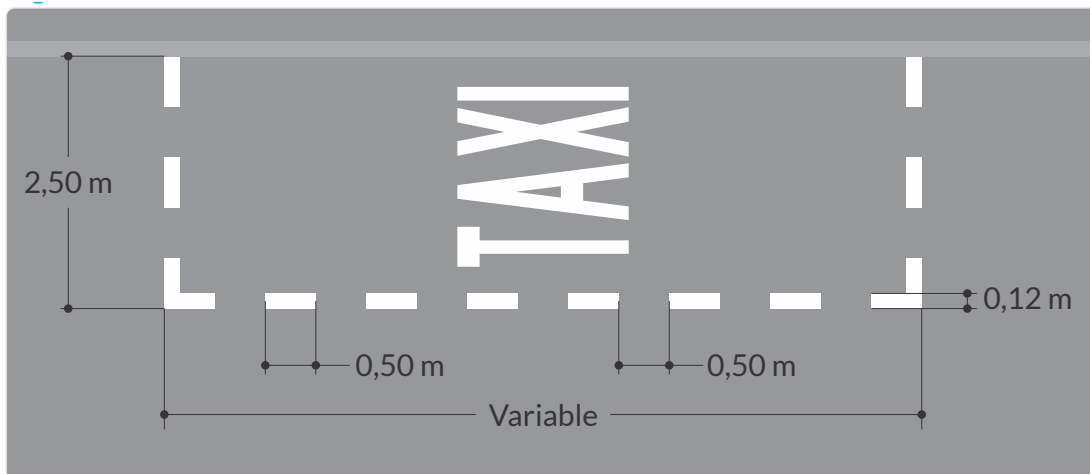
Esta demarcación tiene por objeto delimitar un área destinada al estacionamiento de taxis. Está constituida por líneas punteadas de color blanco, con un ancho de 12 cm y con un patrón P de un metro, es decir con líneas demarcadas de 50 cm de longitud, seguidas de

brechas con la misma longitud, y la leyenda "TAXI" en el centro del área.

Si el espacio dispuesto tiene una longitud superior a 50 m, se recomienda repetir la leyenda "TAXI" cada 25 m. Las dimensiones de la demarcación se detallan en la *Figura 3-53. Demarcación de zonas de estacionamiento de taxis.*

Se recomienda autorizar estacionamiento de taxis en lugares como salidas de terminales de buses, estaciones ferroviarias, establecimientos de atención en salud y otros lugares con gran afluencia de peatones, para que esta clase de vehículos esperen en vía a los usuarios del servicio, y se realice el ascenso o descenso de pasajeros.

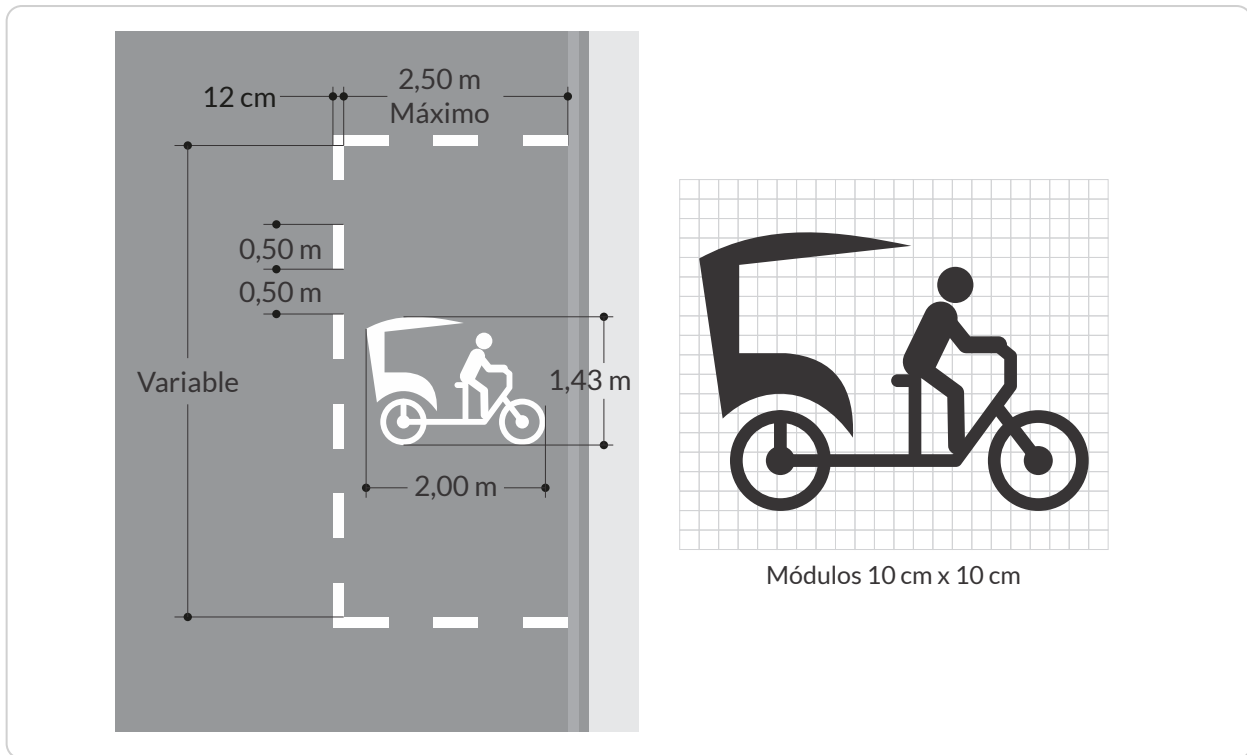
**Figura 3-53.** Demarcación de zonas de estacionamiento de taxis



En aquellos casos en que el servicio de transporte público individual de pasajeros sea prestado por un vehículo tipo tricimóvil de acuerdo con lo autorizado por la autoridad de tránsito competente, la demarcación debe

cumplir los lineamientos anteriormente descritos, considerando que se puede cambiar la leyenda "TAXI" por el símbolo mostrado en la *Figura 3-54. Demarcación zonas de estacionamiento de tricimóviles.*

Figura 3-54. Demarcación de estacionamiento de tricimóviles



Se recomienda que este tipo de demarcaciones estén complementando la señal reglamentaria SR-34 ZONA DE ESTACIONAMIENTO DE TAXIS, o eventualmente con la señal SI-09A ESTACIONAMIENTO DE TRICIMÓVILES, cuando la autoridad de tránsito o entidad competente así lo definan.

### 3.19.3. Estacionamiento para motocicletas

Esta demarcación tiene por objeto delimitar un área destinada al estacionamiento de motocicletas, limitando la zona con líneas blancas continuas de 12 cm de ancho. La dimensión mínima de cupo para estacionamiento en vía pública de motocicletas es de 1,25 m de ancho y 2,50 m de largo por cajón.

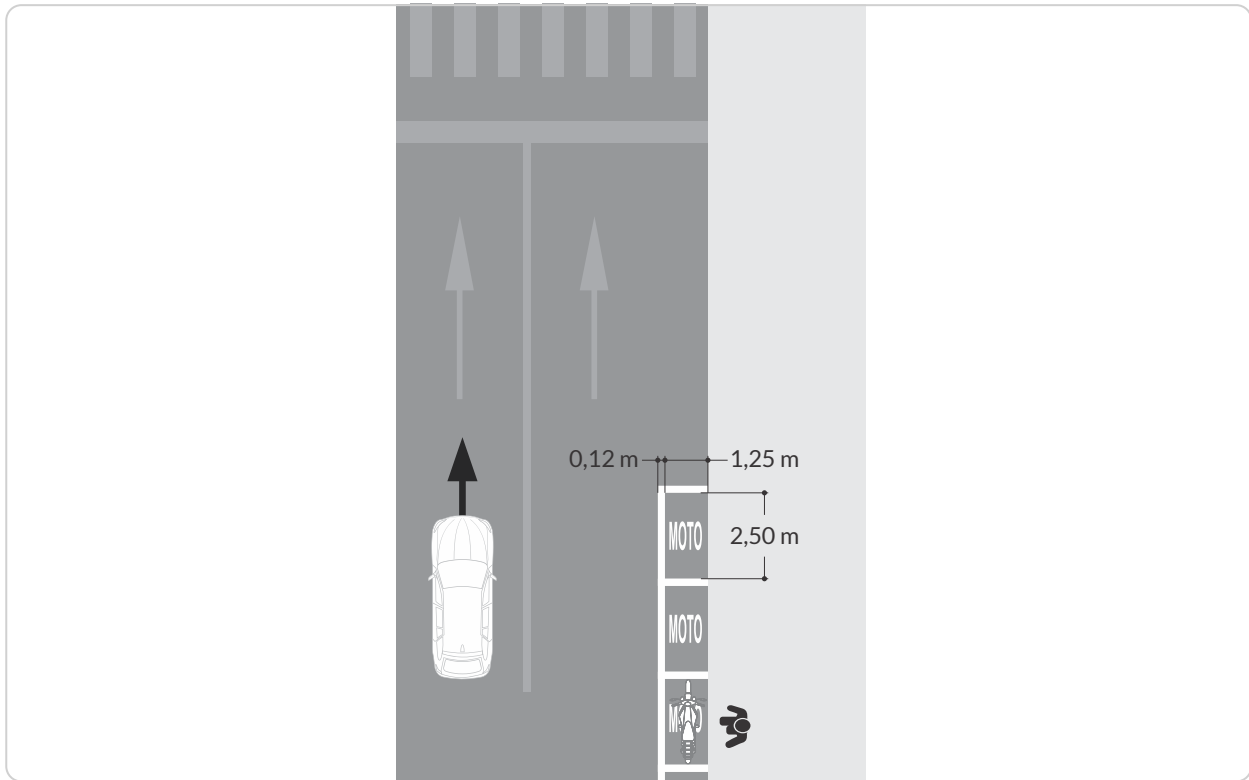
La demarcación puede hacerse paralela al sentido de circulación de la vía en cuyo caso se delimita todo el perímetro del área para el estacionamiento, o puede ser perpendicular

al andén; para este caso se hace mediante dos líneas paralelas. Esta demarcación podrá estar acompañada de la leyenda "MOTO". Cuando se cuente por lo menos con cinco espacios de estacionamiento perpendicular seguidos, la leyenda podrá ser transversal a los mismos.

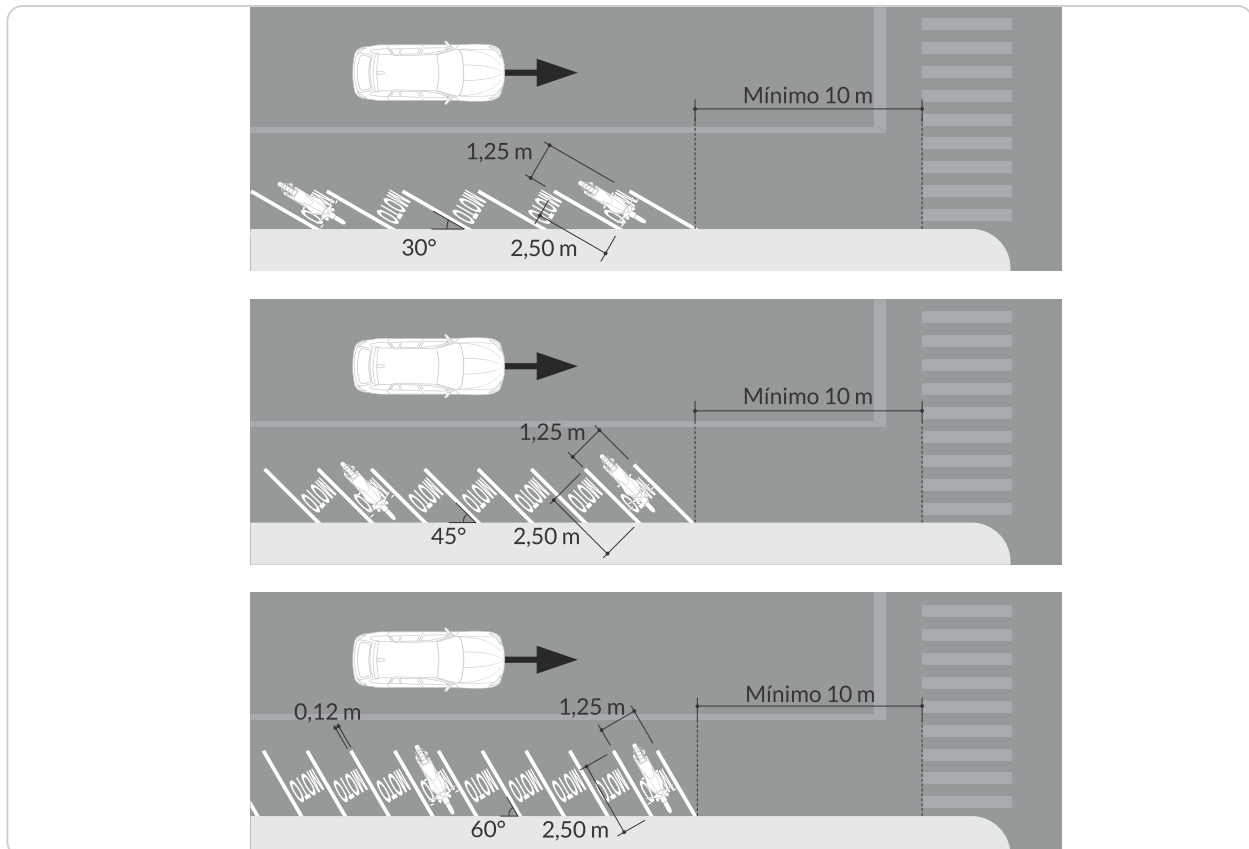
La cantidad de cajones de estacionamiento dependerá del análisis de tránsito realizado por el profesional idóneo y de las condiciones de infraestructura de la vía.

Al igual que para el estacionamiento de vehículos, también se puede considerar el estacionamiento en batería (inclinado) para motos, en los casos donde se justifique la necesidad de los mismos por un mejor aprovechamiento de espacios o tratándose de calzadas de más de 20 m de ancho, con tránsito de poca intensidad y bajas velocidades. También puede ser utilizado en parqueaderos ubicados fuera de la vía.

**Figura 3-55.** Demarcación de estacionamientos para motos



**Figura 3-56.** Demarcación de baterías de estacionamiento para motos



También se puede disponer de estacionamientos pagos para motos, por lo que al igual que en el numeral 3.19.1 *Estacionamiento de uso masivo*, se debe acompañar la demarcación con la señal vertical SIM-06 PARQUEADERO PARA MOTOS (solamente si es exclusiva, de lo contrario se emplea la señal SI-07A ZONAS ESPECIALES DE PARQUEO), indicando los días de la semana en los que aplica, horarios y tarifas, mediante placas informativas adosadas en la parte inferior de la señal.

### 3.19.4. Estacionamiento para bicicletas

Esta demarcación tiene por objeto delimitar un área destinada al estacionamiento de bicicletas, que pueden ubicarse sobre las vías de circulación o en plazoletas donde se presente una alta afluencia de esta clase de vehículos.

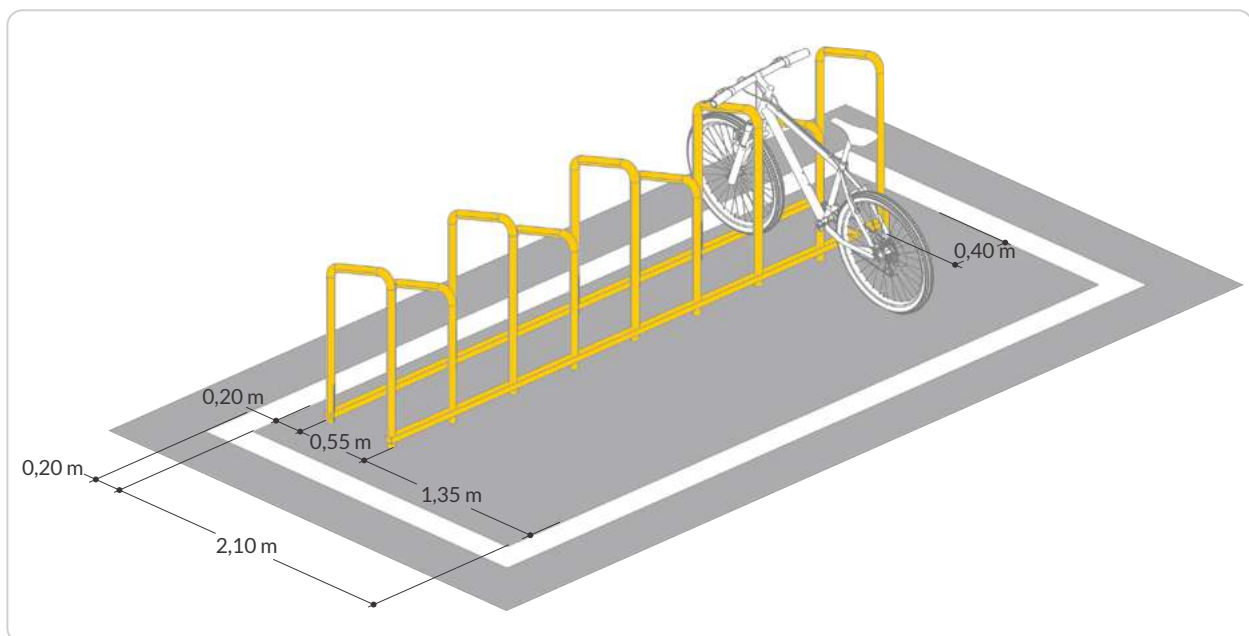
Se pueden disponer de áreas de estacionamiento con un ancho mínimo de 2,10 m, que puede estar sombreada para facilitar su identificación y visibilidad; el borde del espacio de

estacionamiento se delimita con líneas blancas continuas de 20 cm de ancho que cumplan con las condiciones de retroreflexión descritas en la sección 3.7.4. *Retroreflexión de las demarcaciones planas*.

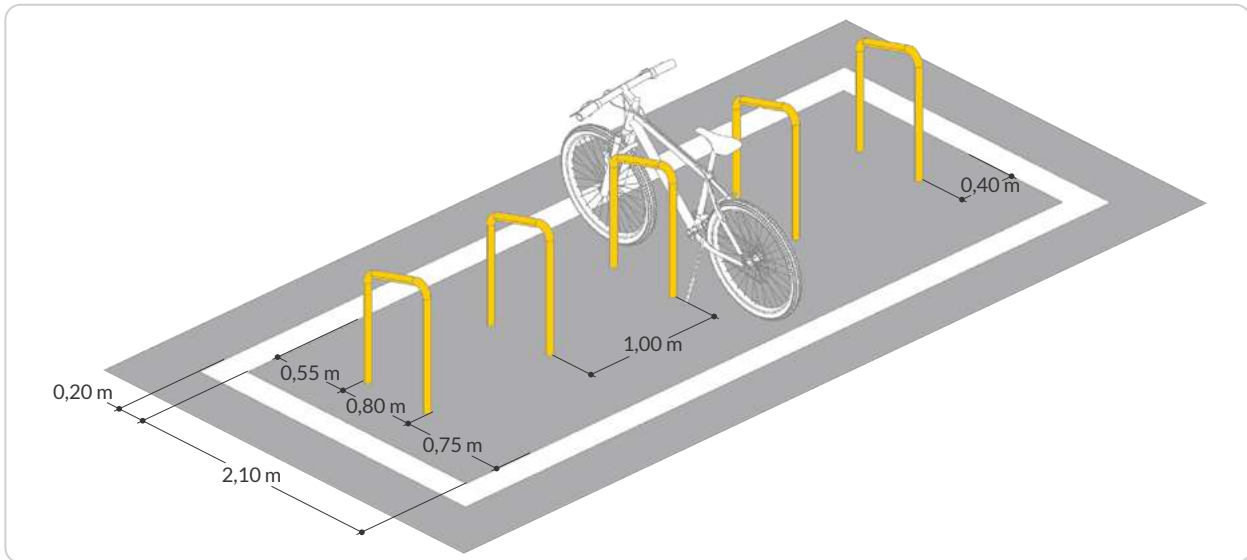
El largo depende de la disponibilidad del espacio para brindar diferentes puntos de estacionamiento, garantizando una distancia mínima de 1 m entre bicicletas estacionadas en paralelo; si se implementa un sistema de anclaje de altura alternante, se podrá reducir la distancia entre soportes a 0,50 m.

La Figura 3-57a. *Demarcación de estacionamiento de bicicletas con sistemas de anclaje de altura alternante*, y la Figura 3-57b. *Demarcación de estacionamiento de bicicletas con sistemas de anclaje tipo U invertida*, muestran el esquema de casos típicos de los anclajes para bicicletas, sin ser restrictivos para la implementación de otros sistemas, siempre y cuando se tengan en cuenta los lineamientos de demarcación definidos en el presente numeral.

**Figura 3-57a.** Estacionamiento de bicicletas con sistema de anclaje de altura alternante



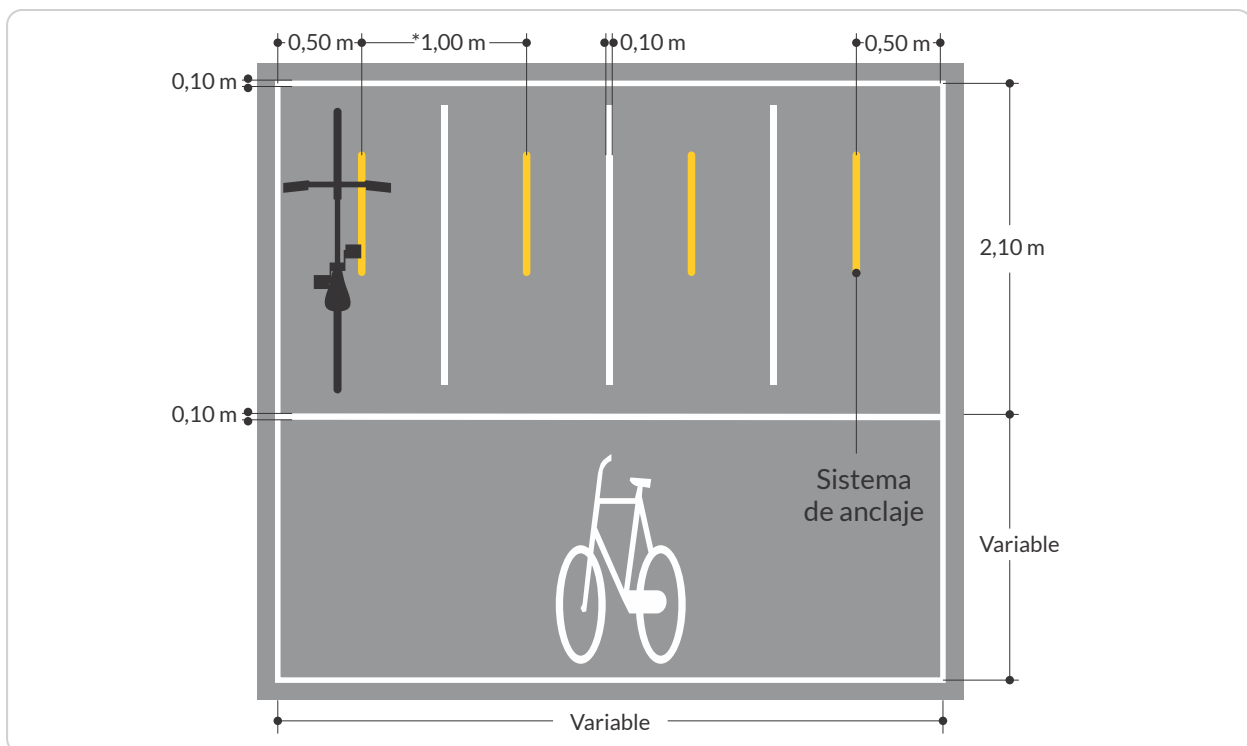
**Figura 3-57b.** Estacionamiento de bicicletas con sistema de anclaje tipo U invertida



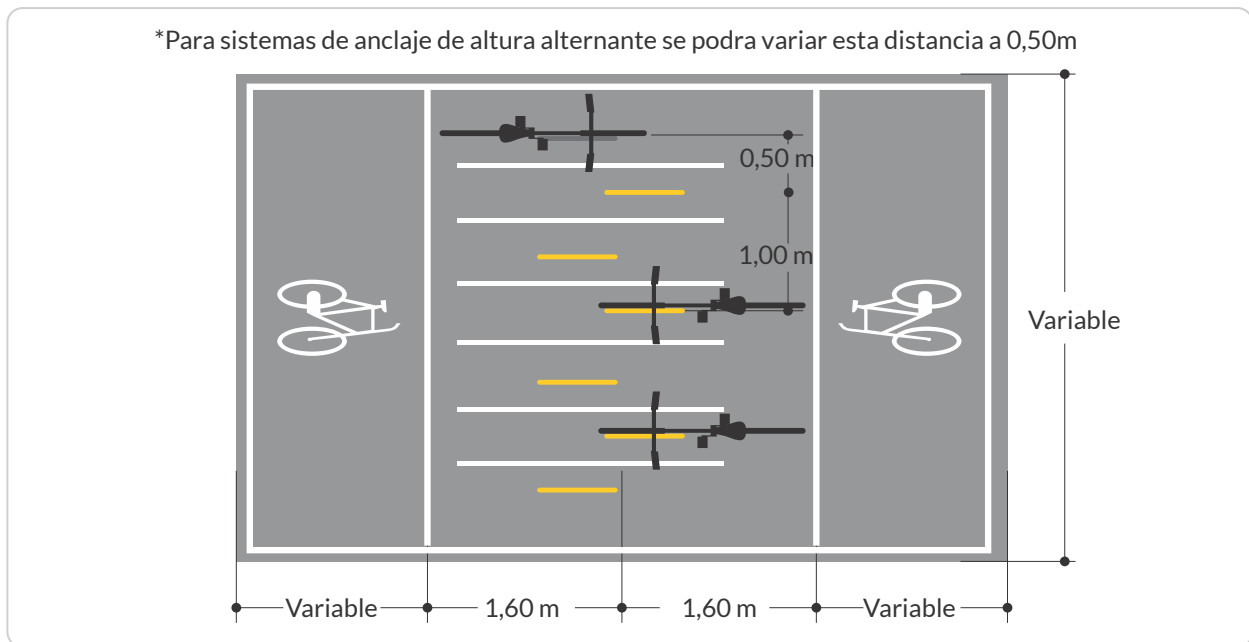
Para la ubicación de estos estacionamientos en plazuelas, bahías de estacionamiento o lugares donde se cuente con suficiente espacio, se recomienda la implementación de un pasillo de maniobra o acceso con un ancho

entre 0,8 m y 1,6 m con el símbolo de ciclo-infraestructura descrito en el numeral 3.16.5.4. *Ciclo infraestructura*. Adicionalmente, el ancho de las líneas de borde se puede reducir a 10 cm.

**Figura 3-58.** Demarcación de estacionamiento de bicicletas con pasillo de maniobra



**Figura 3-58.** Demarcación de estacionamiento de bicicletas con pasillo de maniobra (continuación)



Donde sea posible, se puede demarcar la leyenda “BICICLETAS” o “BICIS”, para mejorar la identificación de los espacios.

En puntos de estacionamiento sobre carriles de circulación, se recomienda la implementación de bordillos no traspasables o delineadores tubulares sobre las líneas transversales del área de estacionamiento, así como pintar las estructuras de anclaje con colores llamativos a la vista para mejorar su identificación. Como complemento se recomienda la instalación de la señal SI-07B ZONAS ESPECIALES DE PARQUEO DE BICICLETAS, en el sitio mismo y en sus proximidades.

### 3.19.5. Estacionamiento de vehículos unipersonales motorizados

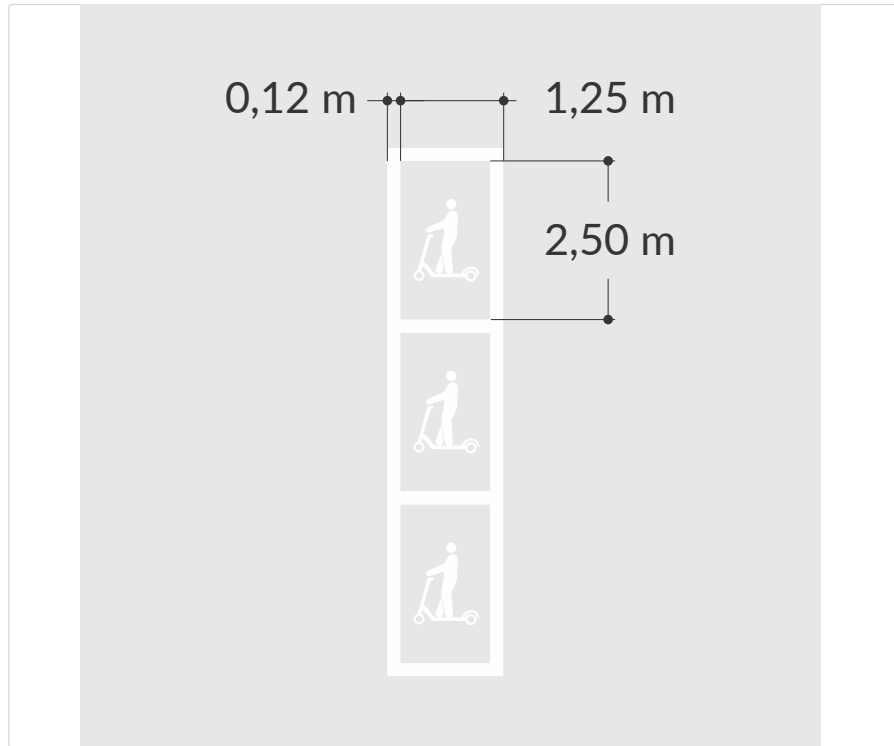
Esta demarcación tiene por objeto delimitar un área destinada al estacionamiento de ve-

hículos unipersonales motorizados como patinetas eléctricas, limitando la zona con líneas blancas continuas de 12 cm de ancho.

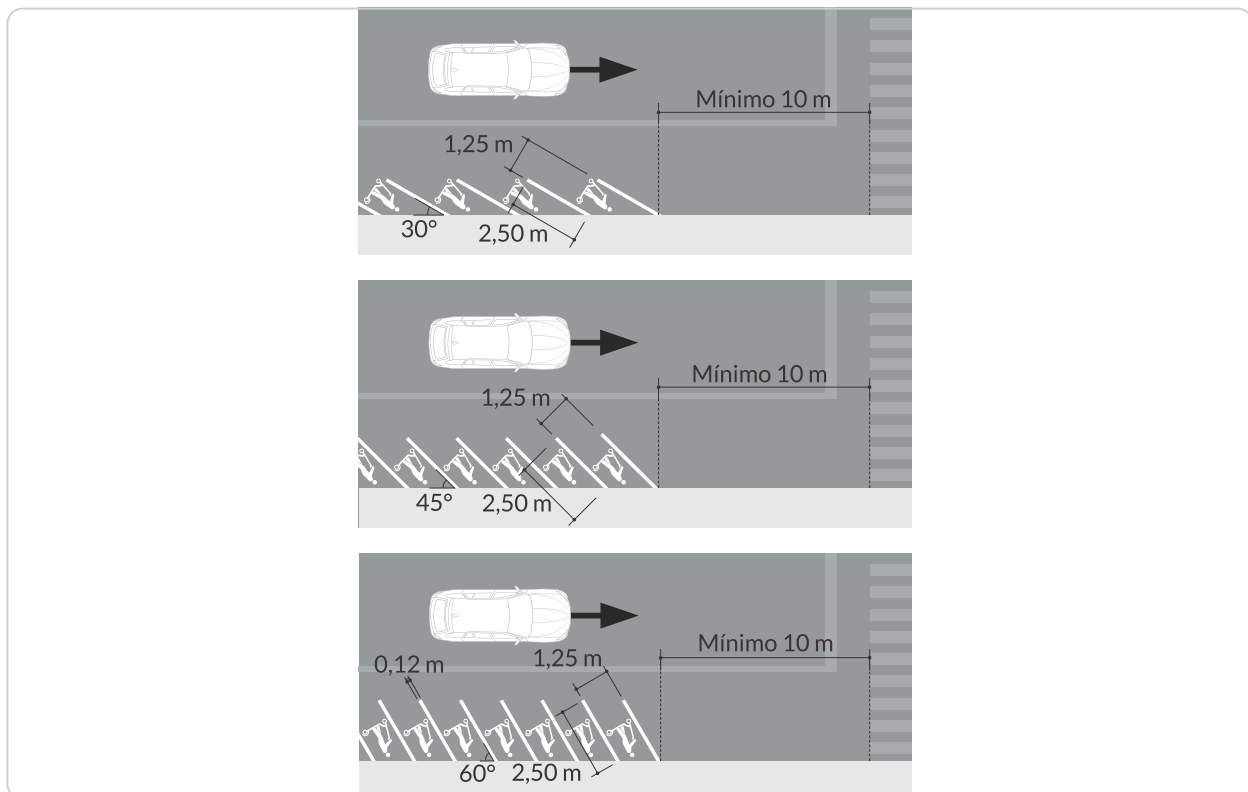
La dimensión mínima de cupo para estacionamiento en vía pública de estos vehículos es de 1,25 m de ancho y 2,50 m de largo, pero se podrán implementar varios cajones para un mismo punto de estacionamiento, según la disponibilidad de espacio y demanda de vehículos.

La disposición de los puntos de estacionamiento obedece a lo definido para el estacionamiento de motos descrito en el numeral 3.19.3. *Estacionamiento de motocicletas*. Adicionalmente, se debe demarcar con el símbolo de vehículos unipersonales motorizados. Ver especificaciones del símbolo en la sección 3.16.5.9. *Vehículos Unipersonales motorizados*.

**Figura 3-59.** Demarcación zonas de estacionamiento vehículos unipersonales motorizados



**Figura 3-60.** Demarcación de baterías de estacionamiento vehículos unipersonales motorizados

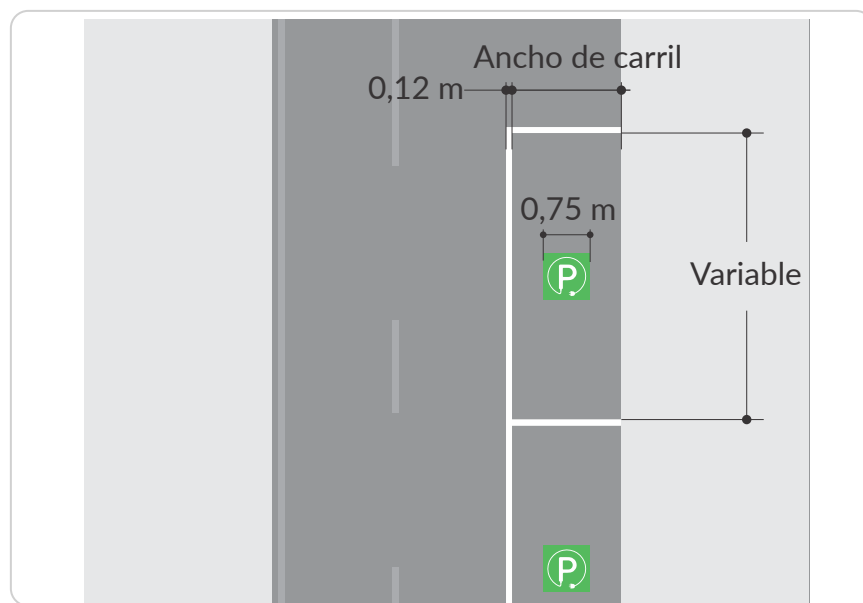


También se pueden disponer de paraderos pagos, por lo que al igual que en zonas de parqueo especiales de vehículos, la demarcación se debe acompañar de la señal vertical SI-07A ZONAS ESPECIALES DE PARQUEO, indicando los días de la semana en los que aplica, horarios y tarifas mediante placas informativas adosadas en la parte inferior de la señal.

### 3.19.6. Puntos de estacionamiento y recarga para vehículos eléctricos

Esta demarcación tiene por objeto delimitar un área destinada al estacionamiento y posibles puntos de carga de vehículos eléctricos. Debe cumplir con los mismos criterios de sitios de estacionamiento para vehículos motorizados, con la diferencia que en el centro del recuadro se debe demarcar de color verde, los bordes en líneas continuas blancas con un ancho de 12 cm y la inclusión del símbolo en color blanco que se indica en la sección 3.16.5.10. Vehículos eléctricos.

**Figura 3-61.** Demarcación de estacionamiento de vehículos eléctricos



Se puede disponer de paraderos pagos, por lo que se debe acompañar la demarcación con la señal vertical SI-07C ZONAS ESPECIALES DE PARQUEO DE VEHÍCULOS ELÉCTRICOS, indicando los días de la semana en los que aplica, horarios y tarifas mediante placas informativas adosadas a la parte inferior de la señal.

### 3.20. Demarcación de paraderos de buses

Esta demarcación tiene por objeto delimitar un área para la detención de buses que permita el ascenso y descenso de pasajeros. Su longitud depende del largo de los buses que van a operar en la zona; se pueden demarcar



varios cajones consecutivos, según la demanda de buses por hora a la que esté sometido el paradero.

Se diferencian los paraderos de transporte urbano exclusivo, de los paraderos de servicio de transporte público colectivo, teniendo en cuenta que las necesidades para la operación pueden variar.

En esta misma zona de espera, cuando se requiera identificar el acceso o puerta para personas con y en situación de discapacidad, se podrá disponer de la demarcación con el símbolo de accesibilidad universal en blanco (ver detalles de símbolo en 3.16.5.3. *Estacionamiento exclusivo para personas en situación de discapacidad*), sobre un recuadro azul.

### 3.20.1. Demarcación de paraderos de buses de transporte público urbano en corredores exclusivos

Para los paraderos de sistemas de transporte exclusivos en zonas urbanas (como sistemas de transporte masivo) que transiten sobre carriles exclusivos o preferenciales, se dispondrá de la siguiente demarcación:

- a. **Demarcación de sardinel:** corresponde a la demarcación de las dos caras visibles del sardinel para la detención de los buses, y está compuesta por tres zonas diferenciadas por dos colores.

La primera de ellas (zona de aproximación) es de color rojo indicando la prohibición de estacionamiento de vehículos en esta zona (ver numeral 3.6.2. *Características*);

su longitud L corresponde al largo del bus de mayor dimensión que utilizará el paradero.

La siguiente zona, (zona de espera), es de color amarillo, para indicar el espacio específico de detención de los buses y debe tener como mínimo la misma longitud L; cuando se cuente con buses con más de un acceso, se recomienda demarcar una franja de 1,2 m de longitud en color azul para indicar la ubicación del sitio mismo de la primera puerta de acceso al bus.

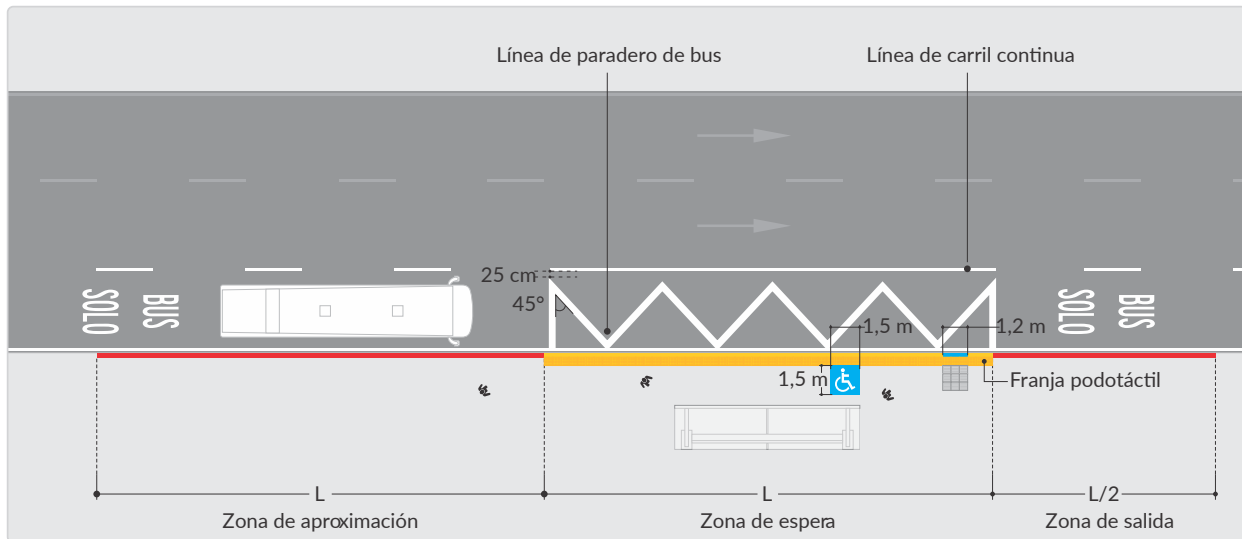
La última zona corresponde a la de salida de los buses, y será nuevamente una franja de color rojo con una longitud L/2.

- b. **Demarcación de paradero de buses:** corresponde a una línea en zigzag de color blanco demarcada sobre el carril de circulación en la zona dispuesta para la detención de los buses. Esta demarcación debe abarcar la longitud y el ancho de la zona de espera, esta demarcación está conformada por líneas a 45° y 25 cm de ancho, y delimitada por la línea de carril continua.
- c. **Leyenda “SOLO BUS” o “CARRIL BUS”:** se demarca la leyenda “SOLO BUS” o “CARRIL BUS” en color blanco antes de llegar al paradero, en la zona de aproximación de los buses. Debe cumplir con las dimensiones especificadas en el numeral 3.16.3.3. *SOLO*.

En la Figura 3-62. *Demarcación de paraderos de buses de transporte urbano en corredores exclusivos* se presenta el esquema de la demarcación del paradero.



**Figura 3-62. Demarcación de paraderos de buses de transporte urbano en corredores exclusivos**



### 3.20.2. Demarcación de paraderos de buses de transporte público colectivo en corredores no exclusivos

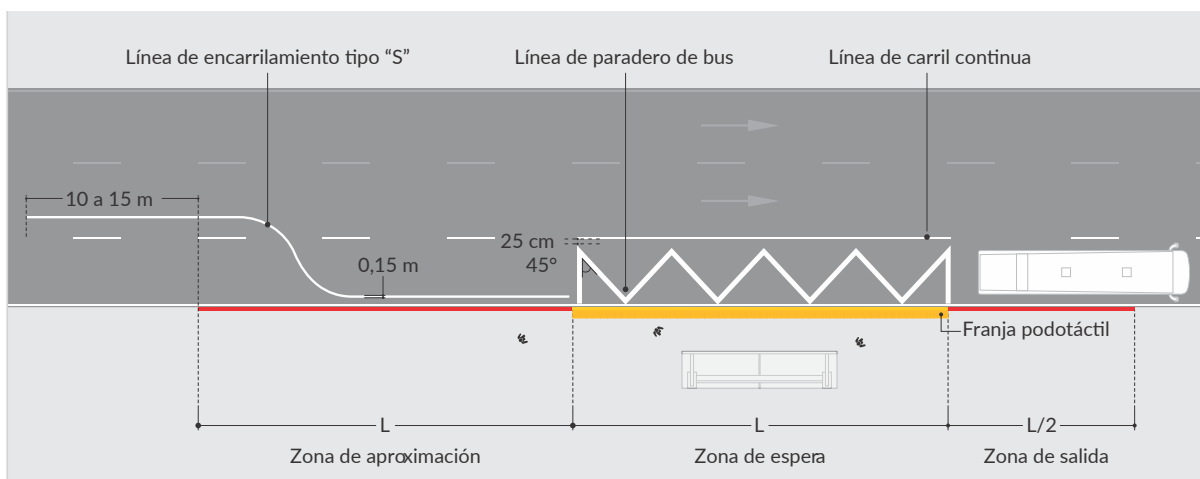
En paraderos de servicios de transporte público colectivo en zonas urbanas y rurales se dispondrá la siguiente demarcación:

- a. **Demarcación de sardinel:** corresponde a la demarcación descrita en el numeral anterior (3.20.1. *Demarcación de paraderos de buses de transporte público urbano en corredores exclusivos*); en vías donde no se cuente con sardineles en la zona de aproximación y/o zona de salida, se recomienda demarcar con estas características cromáticas la línea de borde.
- b. **Demarcación en zigzag:** corresponde a la demarcación descrita en el numeral ante-

rior (3.20.1. *Demarcación de paraderos de buses de transporte público urbano en corredores exclusivos*).

- c. **Línea de encarrilamiento tipo "S":** corresponde a una demarcación de una línea continua tipo "S" de color blanco y 15 cm de ancho, que marca la trayectoria del neumático delantero del costado más próximo al paradero, para que los buses realicen la transición de cambio de un carril a otro al aproximarse al paradero; la distancia de separación entre la línea de carril más próxima y la línea de encarrilamiento dependerán de la trayectoria propia del bus tipo que emplea el paradero. Esta demarcación se recomienda cuando no se cuenta con carril preferencial para la circulación de los buses del sistema de transporte público. Para vías bidireccionales con un solo carril de circulación por sentido no se requiere demarcar la línea de encarrilamiento tipo S.

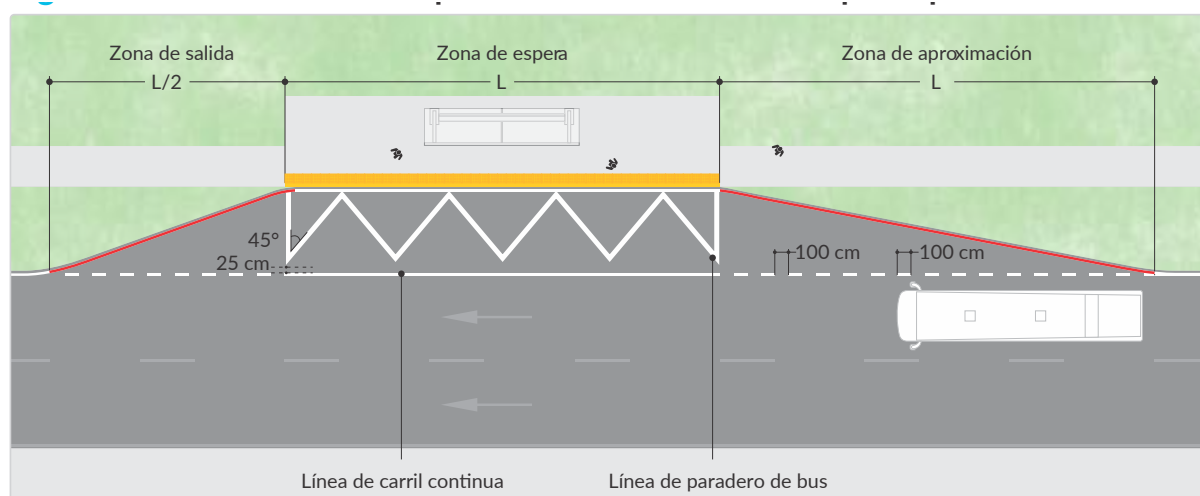
**Figura 3-63. Demarcación de paraderos de buses de transporte público colectivo en corredores no exclusivos**



Para los casos donde se cuente con una zona adyacente tipo bahía para la detención de los buses, la línea longitudinal que separa el carril de circulación de la bahía debe ser de color blanco y punteada para el área corres-

pondiente a la zona de aproximación y salida de los buses, siguiendo el patrón P de 2 m, según lo descrito en la *Tabla 3-6. Patrón de la demarcación/brecha para líneas segmentadas*.

**Figura 3-64. Demarcación de paraderos de buses de transporte público con bahía**



### 3.21. Demarcación para tránsito divergente y convergente

Se utiliza para guiar a los conductores en zonas donde el tránsito diverge o converge, lo que ocurre en accesos o salidas a enlaces, canalizaciones e islas centrales, tanto en entornos urbanos como rurales.

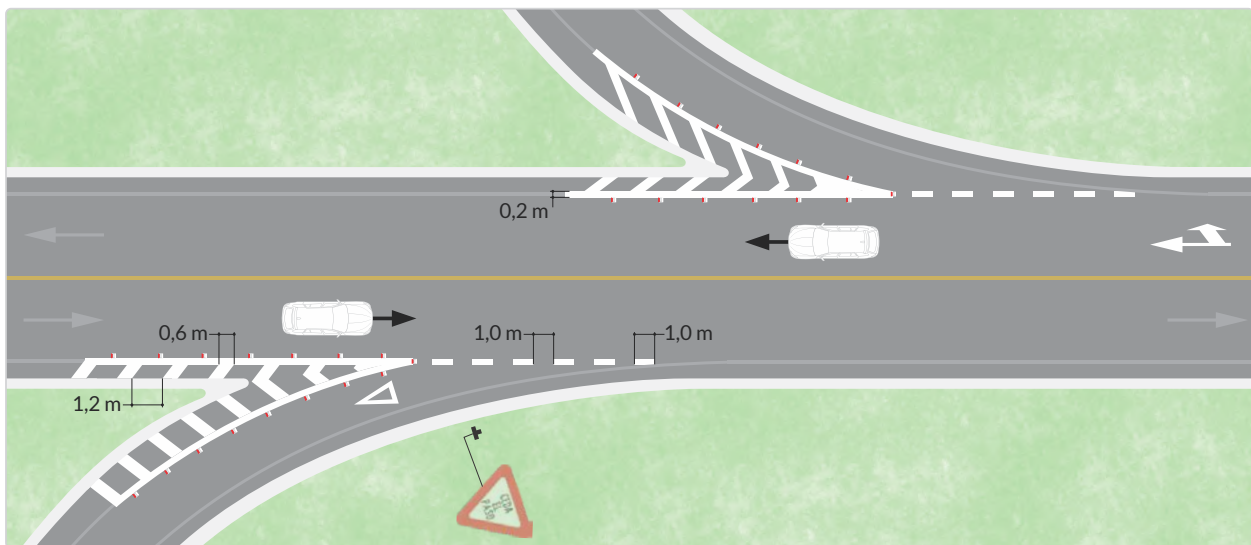
En el caso de bifurcaciones, se demarca el área neutral sobre la cual no se permite el

tránsito vehicular; delimitando así, la zona de conflicto en la nariz, guiando al usuario en un ángulo conveniente para transitar en condiciones de seguridad.

En el caso de flujos convergentes, el área neutral generada ayuda a los conductores a incorporarse en forma segura al tránsito.

Para ambos casos, la demarcación es de color blanco y corresponde al tipo achurado en "V". Ver Figura 3-65. *Demarcación divergente y convergente.*

**Figura 3-65. Demarcación divergente y convergente**



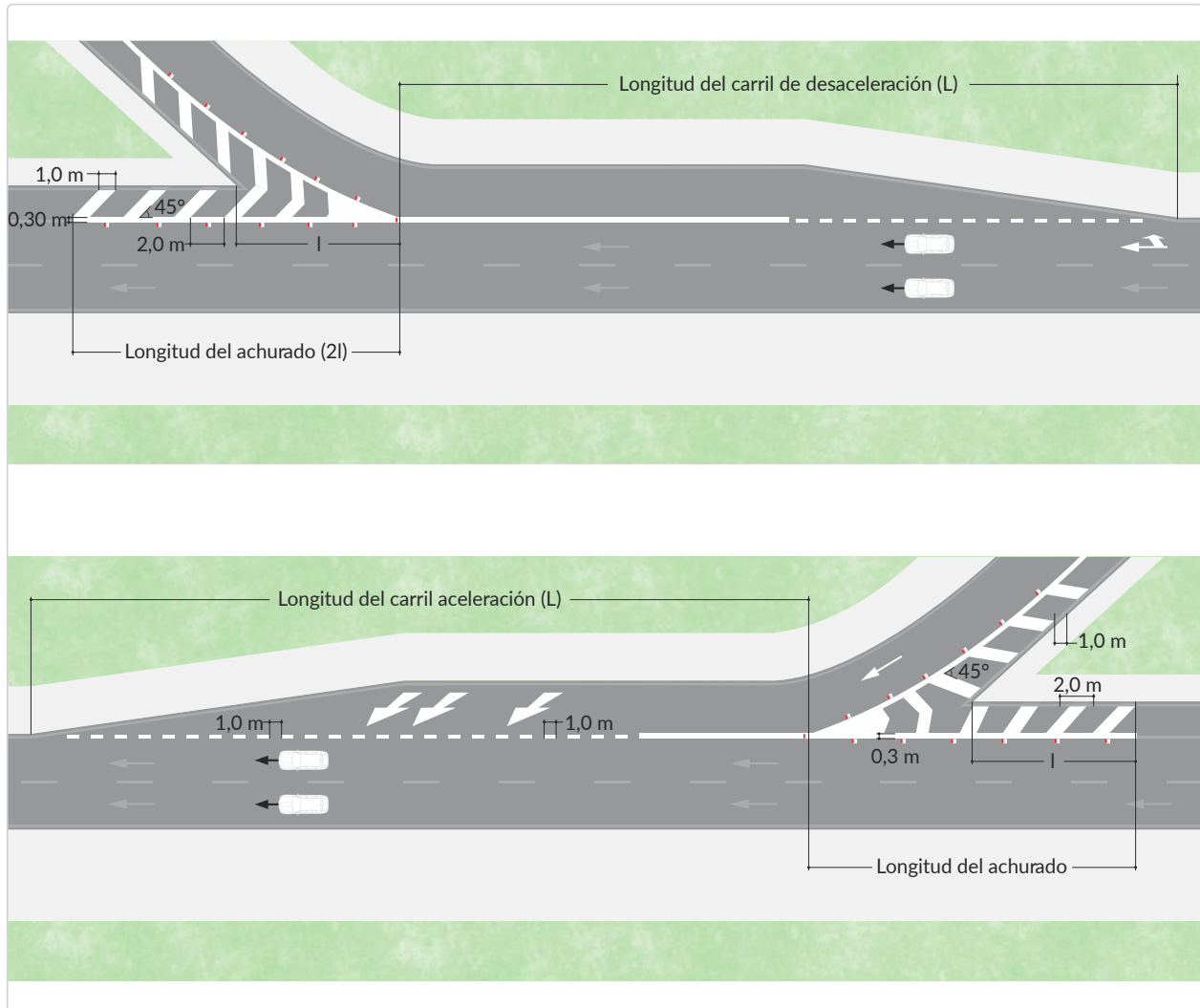
De conformidad con lo expuesto en el numeral 3.22. *Demarcación de aproximación a obstrucciones*, el área neutral está delimitada por líneas continuas blancas, con un ancho de por lo menos 30 cm en vías de doble calzada, y de 20 cm en vías bidireccionales, u otro tipo de vías; la longitud total del área neutral debe ser por lo menos dos veces la distancia desde el vértice del achurado.

El área neutral interior debe demarcarse con diagonales blancas inclinadas con un ángulo

de 45° con respecto al eje de la vía, en la misma dirección que debe seguir el conductor para continuar por el carril en que circula, con el objeto de aumentar su visibilidad.

El ancho de estas líneas debe ser de 60 cm en vías con velocidad máxima permitida menor a 50 km/h, y de 100 cm para vías con velocidad máxima permitida mayor o igual a 50 km/h. Su separación debe corresponder al doble del ancho seleccionado, siempre que el diseño geométrico de la vía lo permita.

**Figura 3-66. Demarcación divergente y convergente (con carril de aceleración y desaceleración)**



Los carriles de salida o entrada (enlaces) se demarcan siguiendo los siguientes parámetros:

- A. Líneas punteadas de 1 metro espaciado por 1 metro desde el inicio o fin de la rampa y hasta el punto donde los vehículos pueden entrar o salir de la misma.
- B. Línea de canalización desde la unión con la línea punteada y hasta el inicio o fin del achurado sobre la vía principal como en aquella que converge o diverge.
- C. Línea de borde empalmando con la línea de canalización en la vía principal y en la que converge o diverge.
- D. Achurado conforme a lo descrito en el numeral 3.17.1.

### 3.22. Demarcación de aproximación a obstrucciones

Previo a la demarcación de obstrucciones, el profesional idóneo revisará las alternativas de tratamiento para el manejo de este tipo

de obstáculos, para lo cual puede revisar los documentos técnicos que ha dispuesto el Gobierno nacional sobre el particular. Las obstrucciones dentro de la vía pueden estar ubicadas de tal manera que el tránsito deba pasar por su derecha, o izquierda, o por ambos costados.

Dicha obstrucción constituye un riesgo potencial para todos los actores viales, por lo que debe suprimirse. Sin embargo, cuando dichas obstrucciones no se puedan eliminar por ser preponderantes, sobrevinientes o esenciales, en la infraestructura de la vía o de la zona, se debe advertir su presencia a los conductores y demás usuarios con suficiente antelación, para que su circulación por ese punto se realice de forma segura; para ello, se deben demarcar líneas en el pavimento que indiquen la aproximación a la obstrucción, complementando estas con el dispositivo pertinente (ej. Marcador de obstáculo) y con un sistema de contención vehicular (SCV) de tipo amortiguador de impacto<sup>16</sup> (Ver numeral 5.4.1. Marcador de obstáculo vertical).

En el primer caso, cuando se deba pasar por el costado derecho del obstáculo en vías bidireccionales, la demarcación debe estar dada por un par de líneas longitudinales continuas e inclinadas, de color amarillo, con un ancho mínimo igual al doble de la línea central que la precede. Dichas líneas se deben iniciar a partir de la línea central, en puntos localizados a una distancia L, anterior y posterior al obstáculo, y con extremos en puntos localizados a una distancia lateral a la obstrucción de entre 30 y 60 cm, según se indica en el primer caso de la *Figura 3-67. Aproximación a obstrucciones*.

En el segundo caso, cuando se deba pasar por alguno de los dos costados del obstáculo en vías unidireccionales, la demarcación debe estar dada por un par de líneas longitudinales

continuas e inclinadas, de color blanco, con un ancho mínimo igual al doble de la línea central que la precede. Dichas líneas se deben iniciar a partir de la línea central en puntos localizados a una distancia L, anterior y posterior al obstáculo, y con extremos en puntos localizados a una distancia lateral a la obstrucción de entre 30 y 60 cm, según se indica en el segundo caso de la *Figura 3-67. Aproximación a obstrucciones*.

Como complemento, y con el objeto de aumentar la visibilidad del obstáculo, el espacio entre las líneas longitudinales inclinadas debe demarcarse con diagonales del mismo color, inclinadas en un ángulo de 30° con respecto al eje de la vía, en la misma dirección que debe seguir el conductor para evitar el obstáculo. El ancho de estas líneas puede variar entre 60 cm y 100 cm, y su separación debe corresponder como mínimo, al doble del ancho seleccionado y como máximo a cuatro veces el ancho seleccionado.

La longitud L, de la demarcación inclinada está dada por las expresiones:

- $L = \frac{A * V}{1,6}$  ; en vías cuya velocidad máxima permitida sea mayor de 50 km/h.
- $L = \frac{A * V^2}{150}$  ; en vías cuya velocidad máxima permitida sea igual o menor a 50 km/h.

Donde:

L = longitud de transición en metros. Nunca debe ser menor a 10 m.

A = desplazamiento de la línea de eje en metros.

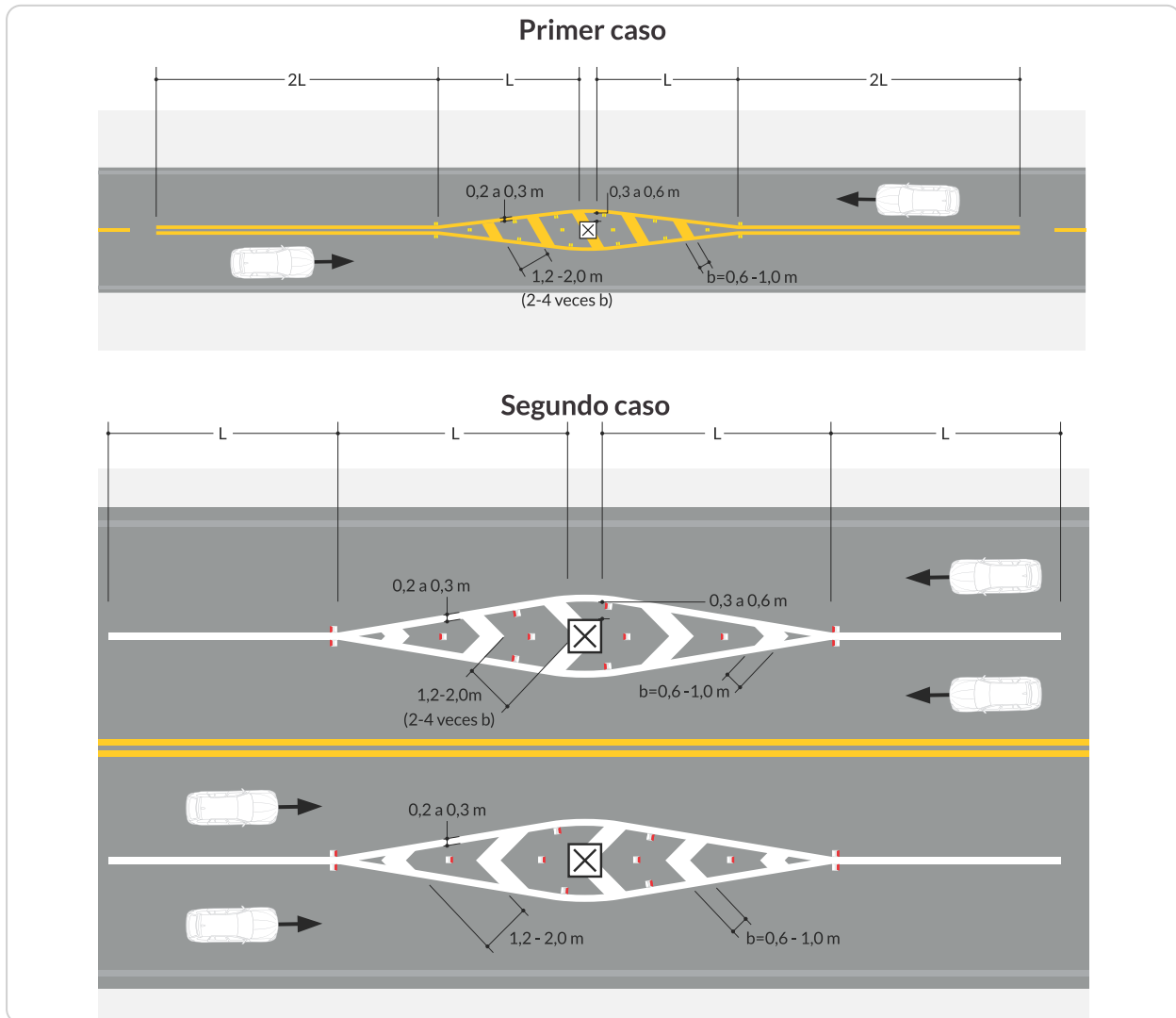
V = velocidad máxima permitida en km/h.

16. Con base en lo dispuesto por la Metodología para el diseño, selección e instalación de sistemas de contención vehicular (ANSV, 2022) vigente o aquella que la complementa, sustituya o actualice.

La demarcación de aproximación a obstrucciones se puede reforzar con demarcaciones elevadas, del mismo color, o con delineadores tubulares simples de color amarillo, blanco o anaranjado (en zonas de obra), siempre que

se deba resaltar la ubicación del obstáculo en la vía por baja visibilidad, con el fin de eliminar riesgos para la seguridad vial de todos los usuarios.

**Figura 3-67. Aproximación a obstrucciones**



### 3.23. Demarcación de bordillos, sardineles, isletas u otros

Se deben demarcar los bordillos, sardineles e isletas u otros elementos que puedan constituir un riesgo para la seguridad vial de los usuarios, o que sirvan para encauzar el tránsito,

con el fin de resaltar su ubicación y visibilidad. En estos casos, la pintura empleada debe ser del mismo color y especificaciones que la pintura empleada para la línea longitudinal de borde de la calzada o de carril más cercano.

Un caso especial en donde se deben aplicar las mismas consideraciones mencionadas para la demarcación de sardineles es en las

intersecciones en “T” o similares, para dar mayor visibilidad y seguridad, a la nueva condición geométrica de la vía.

Para demarcar sardineles en zonas especiales como centros de salud, paraderos, cercanía a hidrantes, o zonas de prohibido parquear, entre otras, se podrán emplear pinturas de color rojo o azul según corresponda, sin ser necesarias las propiedades retrorreflectivas. Así mismo, se pueden demarcar de color amarillo, rojo y azul los sardineles en los paraderos de buses de transporte público.

### 3.24. Distanciadores

Son símbolos empleados para indicar al conductor la distancia mínima que debe mantener con el vehículo (aplica para autos, camiones y motos) que lo antecede, con el fin de disponer del tiempo suficiente para reaccionar, en caso de frenado o disminución de velocidad sorpresiva. La distancia de seguridad corresponde a la comprendida entre dos distanciadores consecutivos.

Los distanciadores tienen la forma de una punta de flecha, con las dimensiones que se muestran en la *Figura 3-68. Ubicación y dimensión de distanciadores*; su disposición se hace en tramos no menores a 1 km, o en una longitud equivalente al tramo de siniestralidad crítica (o TCA) identificado.

Se deben demarcar en cada carril de circulación, a una distancia entre sí que depende de la velocidad máxima permitida en la vía, tal y como se indica en la *Tabla 3-12. Separación entre distanciadores*.

Se deben combinar con las señales SP-68 CONSERVAR ESPACIAMIENTO y SR-44 CONSERVAR ESPACIAMIENTO, y en casos de condiciones especiales podrá ser complemento de señales como la señal SP-77 ZONA DE NIEBLA en zonas de neblina (o condición climática adversa como lluvia intensa).

Normalmente se aplican en vías rurales, en los tramos de siniestralidad crítica (o TCA), presencia de niebla, o condiciones meteorológicas adversas y en túneles.

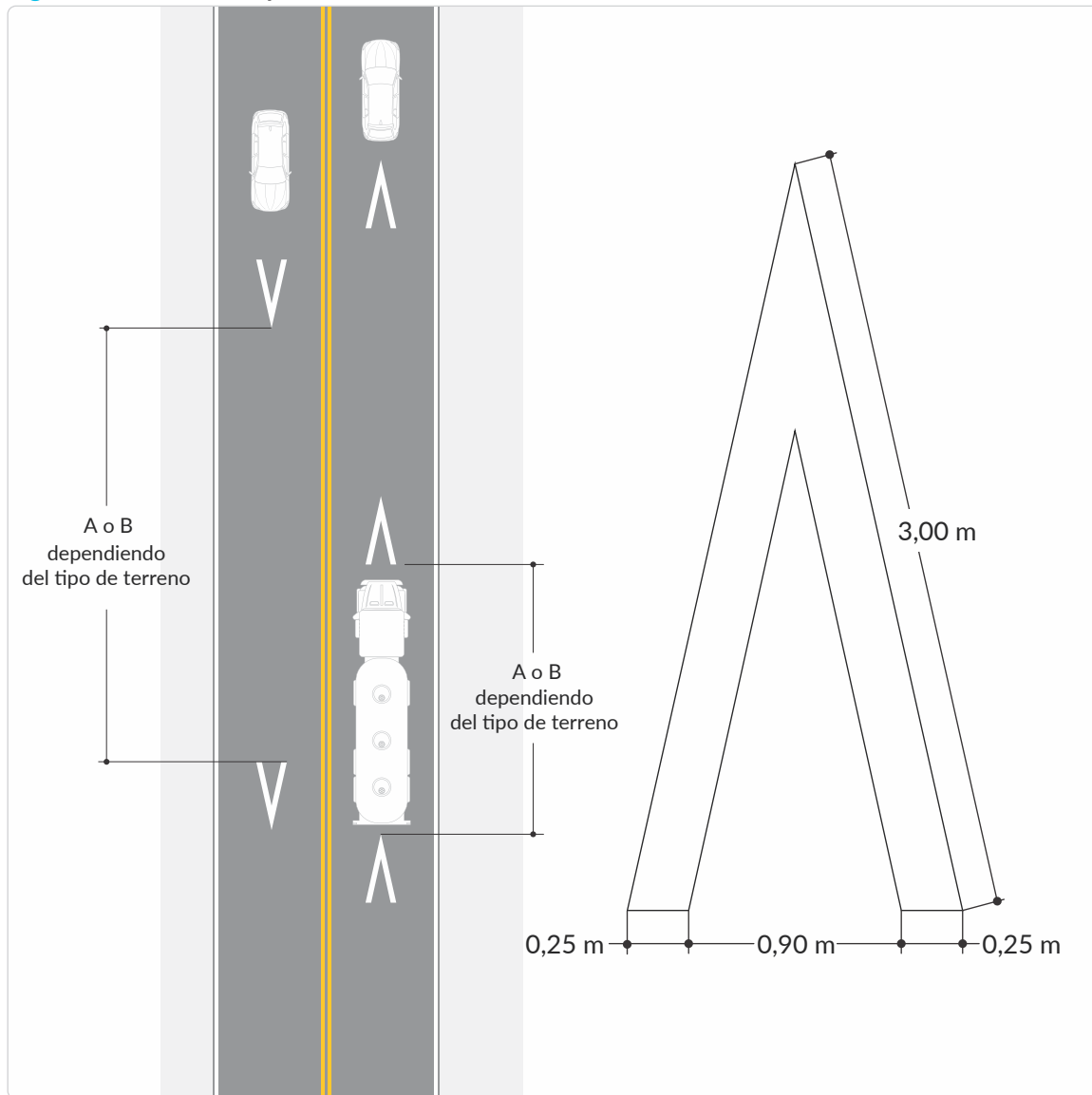
**Tabla 3-12. Separación entre distanciadores**

| Velocidad Máxima Permitida (km/h) | A  | B  |
|-----------------------------------|--|--|
|                                   | Separación entre distanciadores en terreno plano y ascenso (m) | Separación entre distanciadores descenso (m) |
| ≤ 30                              | 31   | 35   |
| 40                                | 45   | 53   |
| ≤ 60                              | 85   | 97   |
| 70                                | 105  | 124  |
| 80                                | 130  | 154  |
| 90                                | 160  | 187  |
| 100                               | 185  | 223  |
| 110                               | 220  | 262  |
| 120                               | 250  | 304  |

Fuente: Con base en Manual de Diseño Geométrico de Carreteras (INVIAS, 2008), o aquel que lo complemente, sustituya o actualice.



**Figura 3-68.** Ubicación y dimensión de distanciadores



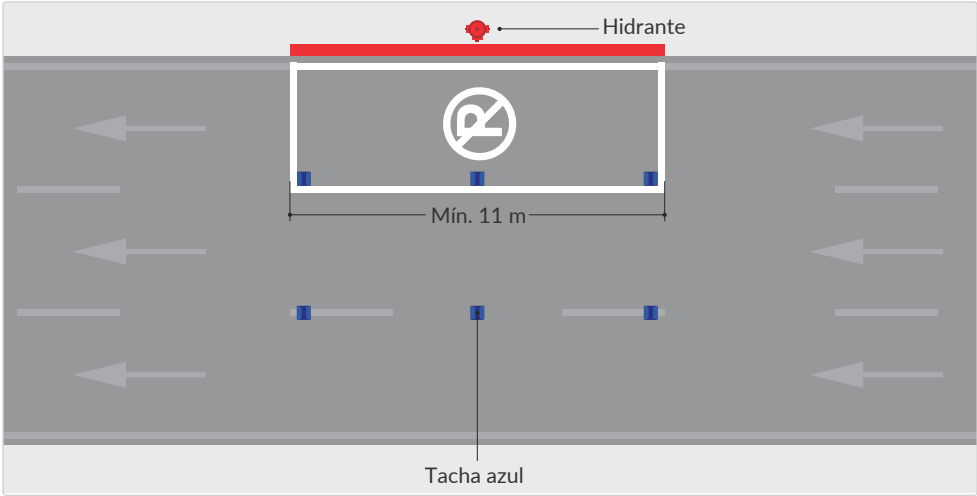
### 3.25. Indicadores de hidrante

Se utilizan para facilitar al cuerpo de bomberos la ubicación y dar facilidad de acceso de los vehículos a un hidrante. Se debe demarcar la restricción de estacionamiento en una

longitud mínima de 11 m y en un ancho que corresponde a la totalidad del carril adyacente, complementada con tachas de color azul y demarcación de bordillo o sardinel en color rojo y líneas de demarcación blancas, como se indica en la *Figura 3-69. Indicadores de hidrante.*



Figura 3-69. Indicadores de hidrantes





Transporte



Agencia Nacional  
de Seguridad Vial



# 4 SemafORIZACIÓN

## Tabla de contenido

|             |   |            |
|-------------|---|------------|
| <b>4.1.</b> | <b>Generalidades</b>  | <b>367</b> |
| 4.1.1.      | Función   | 368        |
| 4.1.2.      | Autoridad Legal   | 369        |
| 4.1.3.      | Beneficios del control semafórico                             | 369        |
| 4.1.4.      | Clasificación   | 370        |
| <b>4.2.</b> | <b>Elementos físicos que componen el control semafórico</b>   | <b>371</b> |
| 4.2.1.      | Postes de soporte para los módulos semafóricos                | 372        |
| 4.2.2.      | Cabeza o módulo semafórico (semáforo)                         | 375        |
| 4.2.2.1.    | Cara  | 375        |
| 4.2.2.2.    | Módulo luminoso   | 375        |
| 4.2.2.3.    | Lente   | 376        |
| 4.2.2.4.    | Visera  | 376        |
| 4.2.2.5.    | Placa de Contraste  | 376        |
| 4.2.3.      | Controlador   | 376        |
| 4.2.4.      | Sensores o detectores de tránsito                             | 378        |
| <b>4.3.</b> | <b>Implementación del sistema de control semafórico</b>       | <b>379</b> |
| 4.3.1.      | Identificación de la necesidad de semaforizar la intersección | 383        |
| 4.3.2.      | Estudios de ingeniería de tránsito necesarios                 | 384        |
| 4.3.3.      | Condiciones para justificar la instalación de semáforos       | 386        |
| 4.3.3.1.    | Condición A: Volumen mínimo de vehículos                      | 386        |
| 4.3.3.2.    | Condición B: Interrupción al tránsito continuo                | 387        |
| 4.3.3.3.    | Condición C: volumen mínimo de peatones / ciclistas           | 388        |
| 4.3.3.4.    | Condición D: movimiento o circulación progresiva              | 389        |
| 4.3.3.5.    | Condición E: riesgo de siniestralidad en la Intersección      | 389        |
| 4.3.3.6.    | Condición F: combinación de las condiciones anteriores        | 390        |
| 4.3.4.      | Elaboración de diseños  | 390        |
| 4.3.5.      | Priorización para implementación                              | 390        |
| 4.3.6.      | Implementación / operación                                    | 391        |
| 4.3.7.      | Requisitos y proceso para retirar un semáforo                 | 391        |

|             |   |            |
|-------------|---|------------|
| <b>4.4.</b> | <b>Significado de las indicaciones de los semáforos de control vehicular</b>                              | <b>392</b> |
| 4.4.1.      | Interpretación de los colores en los semáforos  | 393        |
| 4.4.2.      | Secuencia de encendido y apagado  | 394        |
| 4.4.3.      | Notas aclaratorias en cuanto a los colores y las secuencias   | 394        |
| 4.4.4.      | Tiempo de seguridad   | 395        |
| 4.4.5.      | Flechas en los semáforos  | 396        |
| 4.4.6.      | Notas aclaratorias en cuanto a las flechas  | 397        |
| <b>4.5.</b> | <b>Montaje de caras de semáforos</b>  | <b>398</b> |
| 4.5.1.      | Ubicación de los postes   | 399        |
| 4.5.2.      | Altura libre de las caras según el tipo de soporte  | 402        |
| 4.5.3.      | Número y ubicación de las caras   | 403        |
| 4.5.4.      | Compatibilidad de despliegue de caras y los carriles y posibles maniobras en un acceso a una intersección | 407        |
| 4.5.5.      | Ángulo de colocación  | 409        |
| 4.5.6.      | Configuración de intersección mostrando semáforos y postes  | 409        |
| <b>4.6.</b> | <b>Semáforos para usuarios vulnerables</b>  | <b>411</b> |
| 4.6.1.      | Aspectos Generales  | 411        |
| 4.6.2.      | Requisitos y consideraciones que justifican la instalación de semáforos peatonales / ciclista             | 411        |
| 4.6.3.      | Símbolos para semáforos peatonales  | 412        |
| 4.6.4.      | Caras de semáforos peatonales   | 414        |
| 4.6.5.      | Significado de las indicaciones de los semáforos peatonales   | 415        |
| 4.6.6.      | Tiempo restante en intervalos peatonales  | 416        |
| 4.6.7.      | Módulos Sonoros   | 418        |
| 4.6.7.1.    | Identificación de las indicaciones  | 420        |
| 4.6.7.2.    | Recomendaciones para su implementación  | 420        |
| 4.6.8.      | Combinación de fases peatonales y vehiculares   | 420        |
| 4.6.8.1.    | Fase combinada para peatones y vehículos  | 420        |
| 4.6.8.2.    | Fase semiexclusiva para peatones y vehículos  | 421        |
| 4.6.8.3.    | Fase con prioridad para peatones  | 422        |
| 4.6.8.4.    | Fase exclusiva para peatones  | 422        |
| 4.6.9.      | Semáforos en zonas escolares  | 422        |
| 4.6.10.     | Semáforos para ciclistas  | 423        |

|              |  |            |
|--------------|--|------------|
| <b>4.7.</b>  | <b>Semáforos para transporte público masivo</b>                | <b>425</b> |
| 4.7.1        | Carriles Exclusivos Sistemas BRT                               | 425        |
| 4.7.2.       | Corredores tranvía   | 427        |
| <b>4.8.</b>  | <b>Programación de semáforos</b>                               | <b>428</b> |
| 4.8.1.       | Tiempos fijos (control estático)                               | 429        |
| 4.8.2.       | Tráfico Actuado  | 429        |
| 4.8.3.       | Responsivo   | 430        |
| 4.8.4.       | Adaptativo   | 430        |
| 4.8.5.       | Priorización del transporte público o vehículos de emergencia  | 432        |
| 4.8.6.       | Recomendaciones para la programación de semáforos              | 433        |
| <b>4.9.</b>  | <b>Mantenimiento</b>   | <b>435</b> |
| 4.9.1.       | Mantenimiento preventivo                                       | 436        |
| 4.9.1.1.     | Obras civiles y postes   | 436        |
| 4.9.1.2.     | Elementos eléctricos y electrónicos                            | 436        |
| 4.9.1.3.     | Condiciones del tránsito                                       | 437        |
| 4.9.2.       | Mantenimiento correctivo                                       | 437        |
| 4.9.3.       | Mantenimiento perfectivo                                       | 438        |
| 4.9.4.       | Registros de mantenimiento                                     | 438        |
| 4.9.5.       | Previsión de instalaciones                                     | 439        |
| <b>4.10.</b> | <b>Semáforos intermitentes o de destello</b>                   | <b>439</b> |
| 4.10.1.      | Semáforos intermitentes para advertir del riesgo               | 440        |
| 4.10.1.1.    | Semáforos intermitentes para intersecciones                    | 441        |
| 4.10.1.2.    | Semáforos intermitentes de PARE                                | 441        |
| 4.10.2.      | Semáforos especiales para dar acceso a vehículos de emergencia | 441        |
| 4.10.3.      | Semáforos y barreras para indicar la aproximación de trenes    | 443        |
| 4.10.3.1.    | Características de los semáforos de luz intermitente           | 443        |
| 4.10.3.2.    | Características de los semáforos oscilantes                    | 446        |
| 4.10.3.3.    | Características de las barreras                                | 446        |
| 4.10.4.      | Funcionamiento   | 447        |

## 4.1. Generalidades

**L**os semáforos son dispositivos de señalización mediante los cuales se regula la circulación de flujos de vehículos motorizados, de ciclistas, peatones y demás usuarios (usuarios de la movilidad activa por ejemplo) a través de las intersecciones y secciones viales, en las cuales sus trayectorias de recorrido confluyen por la necesidad de usar un espacio que les es común (intersección). Los semáforos asignan el derecho de paso o prelación de los usuarios de forma secuencial, mediante indicaciones de luces de color rojo, amarillo y verde, operadas por una unidad electrónica de control local (ubicada en la intersección) que puede estar o no, conectada a una central de control del tránsito.

El escenario típico para la localización e instalación de semáforos es aquel en donde se requiere el control del tránsito de usuarios que utilizan zonas de circulación común, bien sea en vías urbanas o rurales cuyo trazado discurre por suelo suburbano, o en tramos viales rurales cuyas condiciones de operación son modificadas por paso de peatones o por la incorporación de flujos vehiculares que requieren de la interrupción del tránsito en la vía principal. Si bien su presencia implica demoras y cambios de velocidad, resultan fundamentales al momento de establecer el derecho de paso a través de intersecciones o tramos viales.

Su localización también está asociada al uso del suelo en términos de equipamientos y nodos de generación o atracción de viajes, y a la dinámica social asociada a los usos de suelo en predios alrededor de las intersecciones semaforizadas (presencia de centros de estudio, hospitales, terminales de transporte o comercio) lo que influye directa y decididamente en las condiciones operativas de las vías y, por ende, en las condiciones (físicas y lógicas) de diseño, instalación y operación del control semafórico.

Las condiciones físicas del diseño de la intersección (geometría, pendientes y otros elementos del amoblamiento urbano) establecen condicionantes y restricciones al diseño y localización del control semafórico; en consecuencia, también resulta importante considerar la presencia y trayectorias de flujo de los usuarios más vulnerables de la vía (peatones y ciclistas), de sus condiciones de visibilidad (garantizar el ver y ser vistos) para definir la ubicación de semáforos, la asignación de los intervalos de verde, y especialmente, para garantizar la concordancia del control semafórico o con la demarcación horizontal y demás señales verticales instaladas en la intersección, con la finalidad de ofrecer condiciones de paso seguras a todos los usuarios (conductores, pasajeros y peatones) y la continuidad física y funcional desde

el origen hasta el destino final de todos los actores viales.

El diseño de las intersecciones semaforizadas se realiza bajo Normas Internacionales Europeas, en particular la Norma RILSA, adoptada en Colombia desde 1978, que considera los criterios a tener en cuenta para regular la intersección con semáforos, la selección de los modos de control, la ubicación y tipos de postes, cálculo de los tiempos de seguridad, secuencia de fases, planes de señales y coordinación de las redes semaforizadas, entre otros aspectos, desarrollados a continuación en este capítulo. Es muy importante considerar, que una vez instalado y puesto en servicio el control semafórico, este cuenta con un programa de mantenimiento continuo, el cual debe incluir todos sus componentes físicos y lógicos (programación del equipo de control en función de las demandas vehiculares o peatonales identificadas).

#### 4.1.1. Función

El semáforo es un dispositivo cuya función principal se orienta al control, regulación y ordenamiento de la circulación vial, con el fin de ofrecer condiciones seguras a vehículos (motorizados y no motorizados), peatones, y demás actores viales, tanto en contextos urbanos, rurales o sub urbanos, cuyas condiciones de operación requieren ser modificadas para otorgar el paso seguro a los peatones o por la incorporación de flujos vehiculares que requieren de la interrupción del tránsito en la vía principal.

Con fundamento en la asignación prefijada o determinada por el tránsito, y del derecho de paso (prelación) a través de la intersección para los diferentes movimientos que en ella se presentan, el semáforo ejerce gran influencia sobre el flujo del tránsito; por lo tanto, es de vital importancia que la selección, instalación y uso, sea precedido de un estudio de las condiciones de tránsito en la intersección, así como en su zona de influencia, que evalúe



como mínimo las condiciones expuestas en la sección 4.3.1. *Identificación de la necesidad de semaforizar la intersección*, garantizando un adecuado funcionamiento desde el punto de vista de seguridad y fluidez en el tránsito. Estos estudios contemplarán las características físicas, las condiciones del tránsito y el entorno de la intersección.

Los semáforos se usan para desempeñar, entre las más relevantes, las siguientes funciones:

- Otorgar la prelación de paso en una intersección, mediante la interrupción periódica en la circulación de un flujo vehicular o peatonal, para permitir el paso de los usuarios que desean circular en otra trayectoria que les es conflictiva.
- Regular la velocidad de los vehículos para mantener la circulación continua a una velocidad constante en una vía con intersecciones semaforizadas continuas (coordinación semafórica en una red coordinada).
- Controlar la circulación en los carriles asociados a la operación vehicular en túneles o estaciones de peaje.
- Minimizar el número y gravedad de algunos tipos de siniestros viales, principalmente los que implican colisiones perpendiculares.
- Proporcionar a todos los actores viales un ordenamiento en su circulación y generar condiciones de movilidad segura en el uso de intersecciones viales como áreas comunes que son.

### 4.1.2. Autoridad Legal

La instalación, operación, mantenimiento y reparación de los semáforos está a cargo de la autoridad de tránsito o en quien esta delegue la actividad.

Corresponde a la Autoridad de Tránsito competente, garantizar la concordancia y coherencia entre las condiciones de control establecidas a través de los semáforos, la demarcación horizontal y las señales verticales instaladas en la intersección. La entidad responsable de la infraestructura vial de carácter nacional, que requiera instalar u operar este tipo de dispositivos, realizará el estudio técnico mencionado (ver numeral 4.1.1 Función), incluyendo las consideraciones para su elaboración (ver numeral 4.3.1. Identificación de la necesidad de semaforizar la intersección) y deberá hacer la gestión de obtención del aval para la instalación u operación de estos dispositivos, ante la autoridad de tránsito correspondiente, si a ello hubiere lugar. Lo anterior, se dará con base en los principios de coordinación y colaboración administrativa. La instalación de señales u otros artefactos que obstaculicen o interfieran la visibilidad de cualquier semáforo estará prohibida.

### 4.1.3. Beneficios del control semafórico

Un control semafórico genera los siguientes beneficios:

- Proporciona ordenamiento de los movimientos de tránsito a través de las intersecciones, otorgando condiciones de seguridad en los desplazamientos, minimizando congestión y contaminación y mayor fluidez en las condiciones de movilidad.
- Reduce la ocurrencia de ciertos tipos de siniestros viales, en particular el atropellamiento y las colisiones laterales que, por lo general, son bastante severas.
- Agrupa el tránsito en pelotones, lo cual permite cierta fluidez de acceso y paso en las intersecciones y al mismo tiempo, facilita el movimiento continuo del tránsito por una ruta específica y a una determinada velocidad segura, por una ruta específica.

En los casos bajo los cuales un control semafórico llegare a ser instalado sin la verificación adecuada del cumplimiento de criterios mínimos (la validación y autorización para la implementación del control semafórico está a cargo de la Autoridad de Tránsito competente, quien debe verificar el cumplimiento de los criterios mínimos y el cumplimiento de las normativas técnicas), opere bajo una inadecuada programación de sus fases e intervalos, o presente fallas por la falta de un esquema de mantenimiento efectivo en sus componentes físicos, pueden generarse las siguientes condiciones no deseadas:

- Tendencia a incrementar las demoras en la circulación ante la presencia de una luz roja con duración excesiva, especialmente en trayectorias con volúmenes bajos, vehiculares o peatonales, lo cual puede inducir el irrespeto a los intervalos de rojo.
- Generar el desplazamiento de flujos vehiculares a otras vías sin control semafórico, cuyas características no ofrecen condiciones adecuadas para el manejo de altos volúmenes de tránsito vehicular.
- Puede aumentar la frecuencia de siniestros viales si la visibilidad del semáforo no es la adecuada para reaccionar con anticipación y de forma adecuada ante sus indicaciones; en consecuencia, los semáforos pueden reducir las colisiones laterales, pero también pueden incrementar las colisiones por alcance.
- Susceptibilidad a fallas generadas por variación o ausencia en el suministro de energía.
- Propiciar en los usuarios un comportamiento generalizado de irrespeto o desacato hacia la señalización de las intersecciones semaforizadas.

#### 4.1.4. Clasificación

De acuerdo con el tipo de conflicto que regula y el mecanismo de operación de sus unidades de control, los semáforos se clasifican en:

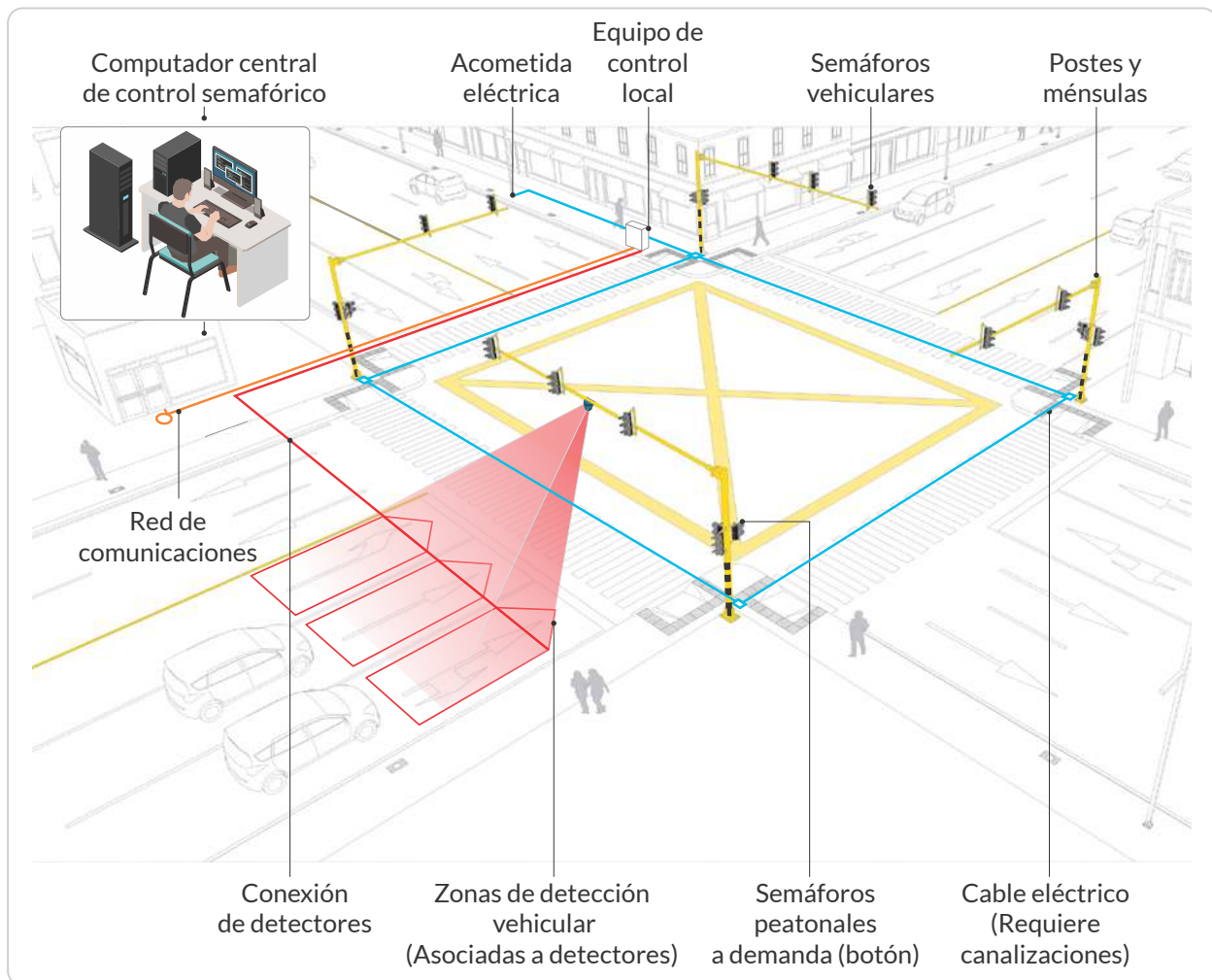
- a. Semáforos para el control del tránsito de vehículos (los criterios utilizados para esta clase de semáforos son igualmente aplicables en ciclo-infraestructura).
  - Semáforos de tiempos fijos o predefinidos (control estático).
  - Semáforos accionados por el tránsito (control dinámico). Esta condición requiere la existencia de detectores de tránsito en la intersección.
- b. Semáforos para paso peatonal exclusivo (no existe conflicto entre trayectorias vehiculares), estos pueden operar bajo el esquema de tiempos fijos o ser accionados por los peatones.
- c. Semáforos con módulos sonoros, como apoyo a la circulación de peatones con y/o en situación de discapacidad visual; son accionados bajo solicitud de éstos, a través de un botón específico para esta función.
- d. Semáforos especiales
  - De destello o intermitentes,
  - Para regular el uso de carriles,
  - Para facilitar maniobras de vehículos de emergencia,
  - Para el control de buses en corredores con carriles exclusivos para el tránsito del transporte público,
  - Para indicar la aproximación de trenes.

## 4.2. Elementos físicos que componen el control semafórico

El control semafórico para intersecciones viales está compuesto por una serie de elementos físicos, los cuales se esquematizan

en la *Figura 4-1. Componentes físicos en intersecciones semaforizadas*, cuya localización en el espacio público está directamente relacionada con las características de las vías que conforman la intersección y tienen como objetivo, informar adecuadamente a los usuarios de estas sobre la posibilidad de un paso seguro y eficiente.

**Figura 4-1. Componentes Físicos en Intersecciones Semaforizadas**



Dentro de los elementos más visibles al usuario se encuentran: el controlador, los postes que soportan la cabeza o módulo semafórico (vehicular o peatonal), la placa de contraste y los detectores. Sin embargo,

estos componentes requieren para su funcionamiento una fuente de energía eléctrica y, por lo tanto, un cableado que permita la conexión entre el controlador y los semáforos para la activación de las diferentes

señales luminosas; este cableado se instala en ductos subterráneos que comunican los postes de soporte con el controlador.

En los casos en los cuales la intersección forme parte de un sistema centralizado para el control del tránsito, se hace necesaria una conexión al sistema de telecomunicaciones que permita la interacción entre el controlador de la intersección y la central de semaforización.

Resulta relevante que para la ubicación del controlador y los postes, se tome en cuenta respetar y garantizar el espacio necesario para la adecuada y segura circulación de los peatones, por lo que su localización en el espacio público deberá preferirse dentro del área del abordador del andén, dentro de los 1,5 m aledaños al sardinel que define el límite entre andén y calzada y sin interferir con las trayectorias peatonales ni con los vados o rampas para personas con y/o en situación de discapacidad en cualquier caso, su ubicación debe seguir las recomendaciones de las entidades encargadas de la regularización del uso del espacio público para circulación de peatones y actores vulnerables.

En los casos de centros históricos en zonas urbanas, en donde regularmente el espacio disponible en los andenes resulta escaso, se recomienda evaluar la posibilidad de que los soportes para semáforos y demás elementos de control para la intersección, puedan ser adosados a las fachadas de las edificaciones aledañas, siempre y cuando se cuente con las aprobaciones de los propietarios de las edificaciones y se tengan las autorizaciones que puedan ser requeridas por las entidades a cargo de la conservación del patrimonio histórico o Autoridades del espacio público, en los casos en que aplique.

Las principales características de estos elementos se presentan a continuación.

### 4.2.1. Postes de soporte para los módulos semafóricos

Son estructuras verticales ubicadas a los lados de la vía, con o sin extensión de brazo horizontal (ménsulas), que se usan para soportar las cabezas del semáforo y tienen como función situar los elementos luminosos en la posición en donde el conductor o los demás usuarios tengan la mejor visibilidad y puedan observar sus indicaciones. Complementariamente, los elementos de fijación de los semáforos a los postes deben permitir ajustes angulares, verticales y horizontales de las caras de los semáforos.

Los postes serán de color amarillo tráfico o blanco<sup>1</sup>, con cuatro (4) franjas negras de 25 cm de ancho cada una, separadas entre sí 25 cm, iniciando desde la parte inferior del poste.

Los postes deben estar diseñados de manera tal que dentro de ellos pasen con facilidad los cables de conexión eléctrica necesarios para los diferentes semáforos, sin que los mismos queden ajustados o se maltraten con bordes agudos que puedan dañar los aislamientos.

Se entiende que un poste para el soporte de semáforos está compuesto por una base de anclaje al suelo y un cuerpo en tubo de 3, 4 o 6 pulgadas de diámetro, según el tipo de poste requerido para el montaje de los semáforos. Cada una de las partes debe acoplarse exactamente con la otra, de tal forma que una vez ensambladas entre sí, constituyan un único sistema rígido y hermético a la lluvia y a cualquier otro fenómeno atmosférico o ambiental que pueda ser causa de deterioro del poste.

La fijación de los postes a las bases se realiza por medio de cuatro cartelas y una platina de 30 x 30 cm, con un espesor de 3/8 de pulgada cada una, sujetas adecuadamente en su parte

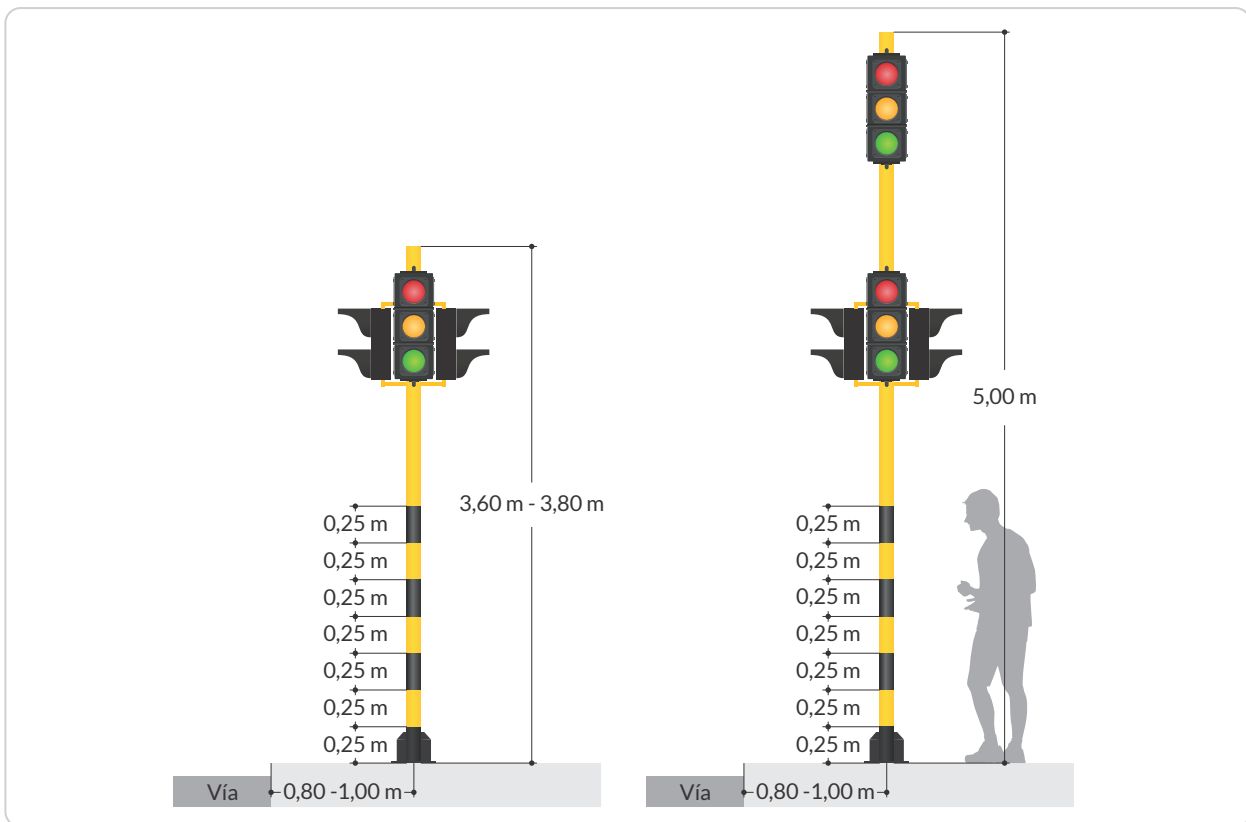
1. El color blanco en los postes que soportan los semáforos, generalmente se emplea en el control de pasos a nivel con el medio férreo (cruces ferroviarios), pero también podrán ser empleados en intersecciones para el paso vehicular o peatonal.

inferior, mediante soldadura, y que contenga un sistema de ranuras en forma circular que permita la orientación de este y que concuerde con la ubicación de las tuercas en la platina de base.

En el caso de postes de solo sección vertical, se contemplan dos alturas diferentes en función de la cantidad de semáforos a soportar (ver *Figura 4-2. Postes verticales para el soporte de semáforos al lado de la vía*). Cuando se re-

quiera solo una cara de semáforo vehicular y una o dos caras de semáforo peatonal, la altura del poste estará entre los 3,60 m y 3,80 m, mientras que en el caso de requerirse dos caras de semáforos vehiculares (una encima de la otra), la altura del poste será de 5 m; en cualquiera de los dos casos; su fabricación será en tubo de 4 pulgadas de diámetro. Los postes con longitud de 5 m podrán fabricarse en máximo dos tramos.

**Figura 4-2.** Postes verticales para el soporte de semáforos al lado de la vía



Los postes para el soporte de semáforos sobre la vía de circulación se construirán en dos secciones de tubo, acopladas entre sí por un procedimiento de soldadura tipo filete. La primera sección vertical va soldada a la platina base con un diámetro de 4 pulgadas y longitud de 3,6 m; la segunda sección (ménsula) con

un diámetro de 3 pulgadas tendrá un alcance horizontal y altura variables, en función de la cantidad de semáforos a soportar (en cualquier caso, no más de tres (3) semáforos en la ménsula). Ver *Figura 4-3. Postes tipo ménsula para el soporte de semáforos sobre la vía*.

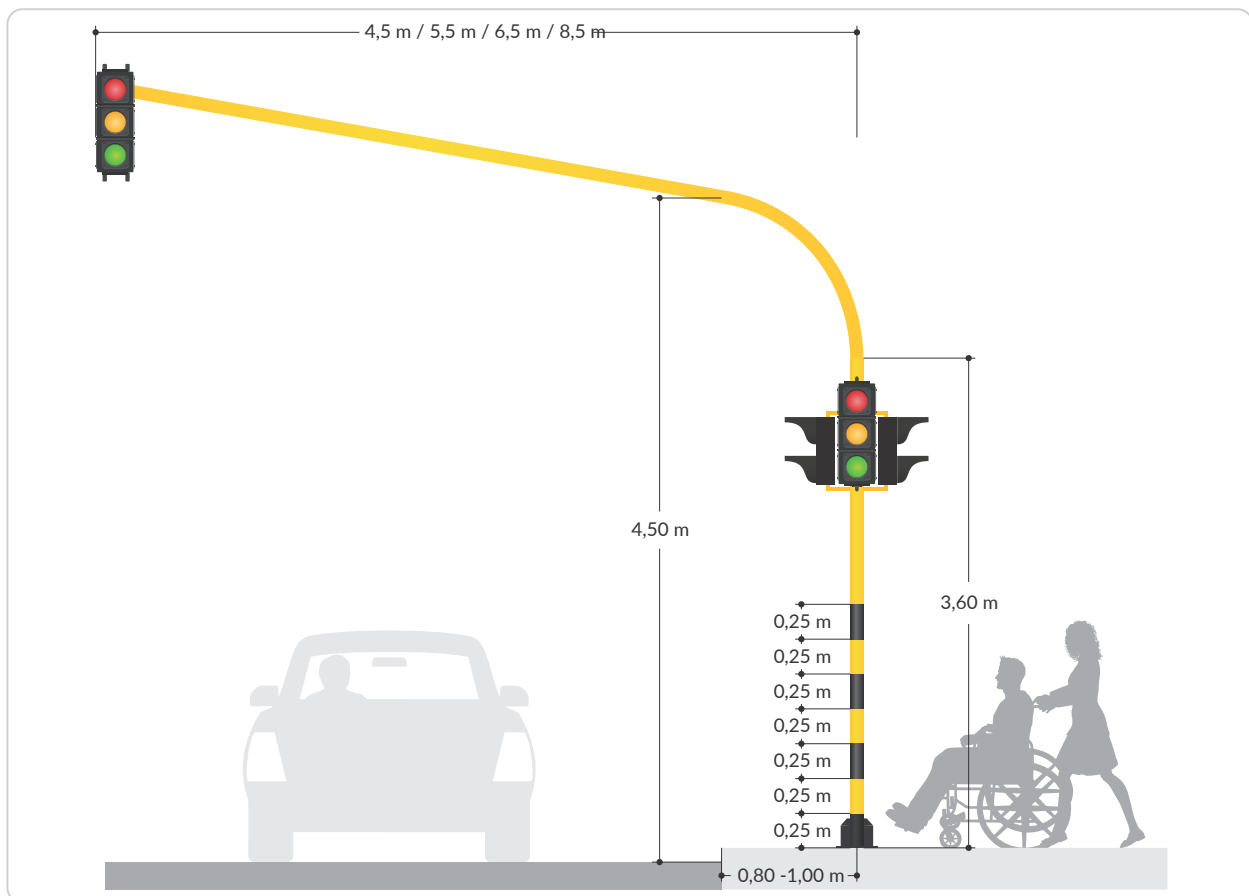
La segunda sección (ménsula) de este tipo de postes, típicamente ofrece cuatro diferentes alcances horizontales que se emplean de acuerdo con las necesidades de cada intersección: 4,5 m, 5,5 m, 6,5 m u 8,5 m; cualquiera de las longitudes horizontales a considerar serán medidas a partir del eje vertical de la primera sección. Eventualmente y en función de las necesidades, también es posible considerar una ménsula más corta, con alcance de 2,5 m.

Para el caso de los postes tipo ménsula con alcance lateral de 8,5 m, se recomienda que el diámetro de la tubería para la sección vertical sea de 8 pulgadas, la cual requiere un diseño de cartelas y platina de dimensiones acordes a este diámetro para garantizar su adecuada fijación a la base de cimentación, mientras que la ménsula estará conformada en dos secciones; la primera y que conecta

con la parte vertical, tendrá 6 pulgadas mientras que la segunda sección será de 4 pulgadas de diámetro.

Otra manera de disponer la ubicación de semáforos sobre la vía, en función de las necesidades y condiciones físicas de la intersección, es la de disponer de Cables de Suspensión (fijados a postes laterales), mediante Estructuras Tipo Pórtico o con soportes adosados a las fachadas de edificaciones cercanas, cuando el espacio de circulación peatonal no permita la instalación adecuada de postes, siempre y cuando se cuente con las aprobaciones de los propietarios de las edificaciones y se tengan las autorizaciones que puedan ser requeridas por las entidades a cargo de la conservación del patrimonio histórico o Autoridades del espacio público, en los casos en que aplique.

**Figura 4-3.** Postes tipo ménsula para el soporte de semáforos sobre la vía



## 4.2.2. Cabeza o módulo semafórico (semáforo)

Es el conjunto de elementos visibles que conforman una unidad mediante la cual se muestra la señalización luminosa a los conductores de vehículos (tres elementos de iluminación) o peatones (dos elementos de iluminación).

### 4.2.2.1. Cara

Es el conjunto de módulos luminosos que están orientados en una misma dirección. Las caras para el control peatonal pueden tener dos módulos luminosos a menos que la tecnología permita la emisión de las dos señales (rojo y verde) con solamente un módulo. Las caras para el control vehicular son normalmente de tres módulos luminosos, con un máximo de cinco para regular uno o más movimientos de circulación. Cada cara se compone de módulo(s) luminoso(s), visera y placa de contraste (opcional) como se muestra en la Figura 4-4 - Módulo Semafórico.

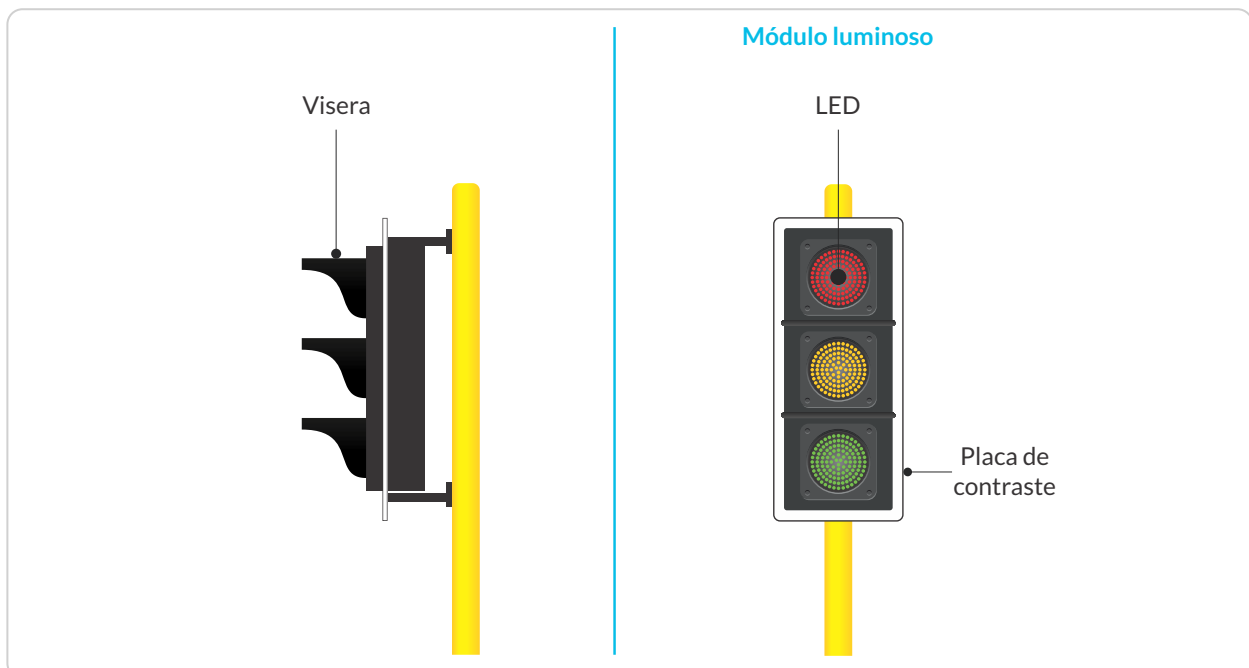
### 4.2.2.2. Módulo luminoso

Es el componente del semáforo con diodos emisores preferencialmente de luz LED, que

emite la señal luminosa en los tres colores usados para los sistemas de semáforos, de forma independiente para rojo, amarillo, verde, proporcionando la flexibilidad necesaria en las indicaciones requeridas. En caso de emplear LED blancos, se deben utilizar los lentes de color reglamentarios delante de los módulos LED.

Considerando condiciones de impacto medioambiental, consumo de energía y periodos de mantenimiento correctivo, se recomienda el uso y migración hacia los módulos luminosos tipo LED, en reemplazo de módulos halógenos o ante la consideración y diseño de nuevos controles semafóricos. Lo anterior dado que los módulos tipo LED ofrecen una mayor visibilidad por parte del usuario dadas sus condiciones de luminosidad, también una mayor estabilidad en su operación, con tiempos de servicio superiores a los cinco años y condiciones de mantenimiento mínimas, además de un ahorro de energía por su bajo consumo con respecto a las bombillas halógenas.

**Figura 4-4. Módulo Semafórico**



#### 4.2.2.3. Lente

Es el componente transparente del módulo luminoso que permite el paso de la indicación luminosa de un módulo LED, o en el caso de iluminación con bombilla halógena, desde el reflector hacia el conductor o peatón, definiendo además el color de despliegue. En cualquiera de los dos casos, ofrece condiciones de protección al elemento emisor de luz.

Todas las lentes o módulos luminosos con LED de los semáforos para control vehicular deben ser de forma circular. La configuración de los LED usados en un módulo luminoso de este tipo puede variar de un fabricante a otro, pero en todo caso cuando se observe a distancia se verá una luz redonda. Los lentes para los peatones podrán ser de forma circular o rectangular.

Existen dos diámetros nominales: de 20 cm y de 30 cm. Para cualquier instalación nueva en vías de velocidades máximas permitidas superiores a 50 km/h, y con el fin de asegurar su mejor visibilidad se recomienda usar lentes de 30 cm para asegurar su mejor visibilidad.

Cuando una lente de semáforo está iluminada y su imagen no está obstruida por algún objeto físico, sus indicaciones deben distinguirse claramente desde una distancia mínima de 300 m en condiciones atmosféricas normales; tratándose de flechas direccionales, estas deben distinguirse desde una distancia mínima de 60 m.

Cuando se requiera diferenciar los semáforos orientados al transporte masivo en tramos viales compartidos con el tránsito vehicular mixto o en los sitios donde la Autoridad de Tránsito competente lo considere necesario, se pueden colocar placas de contraste especiales como las descritas en la sección 4.2.2.5. *Placa de contraste*, o implementar las lentes especiales que se describen en el numeral 4.7. *Semáforos para transporte público masivo*.

Las inscripciones que pueden tener los módulos luminosos son únicamente flechas y pictogramas del peatón o de una bicicleta.

En ningún caso deben tener inscripciones de palabras o letreros, como es el caso de las leyendas “Pare” y “Siga”.

#### 4.2.2.4. Visera

Es un elemento que se coloca encima o alrededor de cada uno de los módulos luminosos para evitar que, a determinadas horas, los rayos del sol incidan sobre estos y den la impresión de estar iluminados, así como también para impedir que la señal emitida por los módulos luminosos sea vista desde otros lugares distintos de aquel hacia el cual está enfocada.

#### 4.2.2.5. Placa de Contraste

Elemento utilizado para incrementar la visibilidad de los módulos luminosos y evitar que otras fuentes lumínicas confundan al conductor o para identificar una condición de señalización específica en el semáforo (diferenciación de semáforos para el control de carriles con uso exclusivo, como los del transporte público de alta capacidad, por ejemplo).

Su implementación es opcional y depende de las consideraciones identificadas en el sitio respecto a la necesidad de incrementar el contraste de los módulos luminosos en relación con el fondo que los enmarca, especialmente en horas diurnas o bajo condiciones de alta luminosidad generada por fuentes cercanas y externas al semáforo. Su color de fondo debe ser oscuro sin brillo y no retrorreflectivo. El ancho de la placa de contraste debe ser como mínimo el doble del ancho de la cara, y la dimensión del sobre ancho por cada costado debe ser la misma, tanto por arriba como por debajo del semáforo en su conjunto.

### 4.2.3. Controlador

Equipo electrónico manejado por microprocesador, encargado de monitorear y generar, mediante una programación existente o a través de algoritmos de operación dinámica, los cambios en la señalización luminosa de los semáforos instalados en una intersección y de esta forma otorgar el derecho de paso seguro y eficiente al flujo vehicular o peatonal.



Pueden operar de forma independiente (solo para una intersección) o conectados a una central de control para funcionar en red.

Este elemento se ubicará físicamente dentro de un armario o gabinete que garantice su protección y dispuesto en el espacio público disponible en el área inmediata de la intersección que es controlada por los semáforos; su localización debe considerar las siguientes condiciones:

- Punto de acometida eléctrica, el cual preferiblemente debe pertenecer a la red de acceso público del suministro de energía, buscando siempre la estabilidad y seguridad en el servicio, de acuerdo con las exigencias definidas por parte de la empresa a cargo de este. En función de los requerimientos de carga eléctrica asociados a la cantidad y tipo de elementos conectados al controlador, es posible considerar como fuente de alimentación un sistema fotovoltaico que brinde condiciones de estabilidad y suministro continuo.
- Punto de conexión a la red de comunicaciones del sistema semafórico en función de si la intersección forma parte o no de una red centralizada.
- Ubicación dentro de la zona del abordador del andén, dentro de los 1,5 m aledaños al sardinel que define el límite entre andén y calzada, con la puerta de acceso para mantenimiento orientada hacia la zona de circulación peatonal, y sin que genere interferencia con las trayectorias peatonales ni con los vados o rampas para personas con y/o en situación de discapacidad, de forma tal que se garantice el espacio necesario

para la adecuada y segura circulación de los peatones.

- En función de las características y requerimientos técnicos de la totalidad de elementos instalados en la intersección a controlar, es posible que por el tamaño del controlador, y el armario que lo contiene, este pueda ser adosado en la parte superior de los postes que soportan los semáforos, a no menos de 3,5 m de la superficie de circulación peatonal.
- El armario que contenga al controlador y sus elementos asociados debe ser de un material resistente a las condiciones de intemperie prevalecientes en el lugar de instalación. Debe ser totalmente hermético e impermeable al agua, al ingreso de polvo y resistente a impactos (se recomienda que cumpla un índice de protección correspondiente a IP65<sup>2</sup> o superior o su equivalente NEMA<sup>3</sup>, situación que deberá ser garantizada).

El armario debe disponer de una cerradura tipo lengüeta con protector de chapa u otro mecanismo de seguridad de forma tal que sea seguro e impida que sea abierto por personal ajeno a su mantenimiento.

En cualquier caso, su ubicación debe seguir las recomendaciones de las entidades encargadas de la regularización del uso del espacio público en términos de la circulación de peatones y usuarios vulnerables.

Para una configuración de operación en red, conectado a una central, el controlador debe funcionar sobre un protocolo de comunicaciones abierto, de forma tal que permita su

2. P[X][Y] hace referencia a la norma internacional CEI 60529 sobre grados de protección, donde [X] es el nivel de protección contra ingreso de objetos sólidos y [Y] el nivel de protección contra ingreso de agua; entre mayor sean los números, mayor nivel de protección.
3. NEMA - acrónimo de Asociación Nacional de fabricantes de electrónica (por sus siglas en inglés), la cual califica los gabinetes para componentes eléctricos en calificaciones basadas en sus cualidades protectoras, especificando si éste es seguro para su uso en exteriores, y qué tipo de condiciones ambientales pueden soportar.

compatibilidad e interconexión con otros controladores y con otros elementos asociados a la operación del tránsito bajo el concepto de Sistemas Inteligentes de Transporte - SIT (o ITS por sus siglas en inglés).

Independiente de si su operación es para una intersección aislada o como parte de un corredor / red vial, el controlador de tránsito semafórico debe ofrecer la posibilidad de permitir un servicio en operación en condición local (automático), servicio manual, servicio con dependencia de tránsito (integración de detectores), intermitencia amarilla y disponer de un sistema de indicación sobre el estado de servicio y monitoreo del equipo.

Es fundamental que el equipo de control del tránsito disponga de un sistema de seguridad de señales, el cual debe supervisar los estados de señalización conflictivos, fallo de lámparas y la activación errónea de señales, condiciones ante las cuales la señalización debe tornarse en amarillo intermitente para la vía principal y en rojo intermitente para la vía secundaria, mientras los responsables de su operación identifican y corrigen el error que genera la falla.

Considerando los costos de implementación y las expectativas sobre el periodo de servicio, la configuración del controlador en relación con su capacidad de conexión de semáforos, grupos de señales, detectores de tránsito, y soporte de energía, debe ser de arquitectura flexible, de forma tal que su implementación se ajuste a las necesidades de la intersección que se desea controlar y favorezca la escalabilidad a condiciones más exigentes en función de las modificaciones o ampliaciones que se realicen a la intersección en donde se encuentra instalado o a donde pueda ser trasladado.

Los modos de operación en los controladores para el manejo de la semaforización se determinan en función de las estrategias de control asumidas directamente por el controlador en

la intersección (Tiempos Fijos - TF o Tráfico Actuado - TA), o por las definidas desde la central de control semafórico (Basado en el Tiempo - BT, Responsivo - R o Adaptativo - C) con incidencia sobre corredores o redes viales semaforizadas.

Es importante señalar que para lograr condiciones operativas de control dinámico en intersecciones con Tráfico Actuado o corredores viales Responsivos / Adaptativos, es necesaria la instalación, configuración y operación de detectores de tránsito vehicular o peatonal.

#### 4.2.4. Sensores o detectores de tránsito

Los sensores o detectores de tránsito son dispositivos capaces de registrar variables de tránsito tales como: volumen, velocidad, presencia de vehículos, sentido de circulación, tipo de tránsito e intervalos o brechas. Dicha información es transmitida o almacenada para ser analizada por el controlador local o por la central de tránsito.

Los sensores pueden ser empotrados en el pavimento o en su base, o ser fijados a la superficie de un pavimento; también pueden colocarse encima de la calzada o a un costado de la vía.

Los detectores pueden ser de varios tipos, entre ellos:

- Espiras inductivas
- Magnetómetros
- Magnéticos
- Cinemómetro
- Vídeo / Procesador de imagen
- Ultrasonido
- Termografía

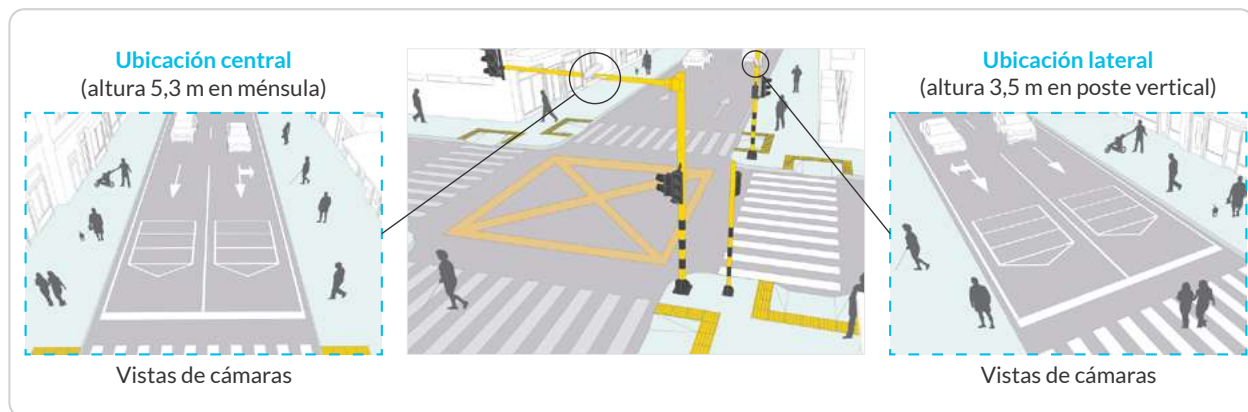
- Detector de señales Bluetooth / Wifi
- Botón de demanda peatonal
- Botón para activación de módulos sonoros (semáforos para personas con y/o en situación de discapacidad).

Un aspecto relevante para considerar es que existe una diferencia operativa entre el **elemento** que realiza la **detección** vehicular, y las **zonas de detección** asociadas a dicho elemento. El primer término hace referencia al elemento en sí mismo, el cual debe ofrecer unas características físicas relativas a la captura y almacenamiento de datos, mientras que, en el segundo caso (la zona de

detección), son relevantes las características de ubicación, configuración, calibración y funcionalidad definidas para la obtención de datos, aspectos que generalmente se realizan a través de un software especializado, y es esta situación la que garantiza que los datos recabados, logren el efecto esperado en la programación del control dinámico mediante semáforos.

También reviste importancia la ubicación física del detector y su “visualización” sobre las áreas en las cuales se quieren definir las zonas de detección. El detector debe orientarse de tal forma que contenga el área de interés para la detección vehicular, evitando obstrucciones por elementos del espacio público.

**Figura 4-5.** Ejemplo de visualización zonas de detección vehicular, en función de la ubicación de la cámara en la intersección



### 4.3. Implementación del sistema de control semafórico

El control del tránsito mediante semáforos en intersecciones viales (manejo del conflicto entre trayectorias vehiculares o, entre estas y flujos peatonales o de bicicletas) tiene como objetivo ofrecer condiciones seguras a los usuarios que desean hacer uso del derecho de paso a través de la zona en la cual sus tra-

yectorias de circulación se intersecan. Implica necesariamente que la instalación y operación del control semafórico considere las condiciones del tránsito en la intersección y que los conductores, ciclistas, peatones y demás usuarios, atiendan de forma conveniente las indicaciones que se imparten a través de las señales luminosas.

Bajo estas condiciones puede esperarse que el control semafórico elimine o reduzca el número y gravedad de los siguientes tipos de siniestros viales:

- Aquellos que impliquen substancialmente conflictos o colisiones en ángulo recto, como los que ocurren entre vehículos cuyas trayectorias de recorrido se intersecan.
- Aquellos que impliquen conflictos entre vehículos que se mueven en línea recta y el paso de peatones.
- Aquellos entre vehículos que se mueven en línea recta y vehículos que giran a la izquierda viniendo en direcciones opuestas, al otorgar un intervalo de tiempo independiente para cada movimiento dentro del ciclo en el semáforo.
- Aquellos que impliquen velocidad de circulación excesiva, en casos donde la coordinación de los semáforos instalados en un corredor vial restrinja la velocidad hasta un valor razonable como, por ejemplo, 50 km/h en zonas urbanas.

Por otra parte, y considerando principalmente el comportamiento de los usuarios, no puede esperarse que los semáforos reduzcan los siguientes tipos de siniestros viales:

- Colisiones por alcance, que con frecuencia pueden presentarse durante los primeros días después de la instalación de los semáforos.
- Colisiones de vehículos circulando en la misma dirección, a causa de cambios de carril intempestivos ante la presencia de vehículos detenidos en luz roja.
- Colisiones de vehículos circulando en direcciones opuestas, uno de los cuales efectúa un giro izquierdo a través de la trayectoria del otro.

Es de resaltar que en vías bidireccionales, los vehículos solamente podrán girar a la

izquierda si el semáforo que controla el acceso a la intersección cuenta con una flecha de color verde que habilite la circulación en dicha dirección (lo cual implica necesariamente un intervalo de tiempo para dicha maniobra de forma exclusiva e independiente de los demás intervalos de verde que le sean conflictivos); lo anterior considerando lo definido en el numeral 4.4.1. *Interpretación de los colores en los semáforos*, y lo establecido en el Artículo 131 – Multas, vigente, o aquel que lo complementa, sustituya, modifique, actualice o derogue, de la Ley 769 de 2002<sup>4</sup>.

“...

*Bloquear una calzada o intersección con un vehículo.*

...”

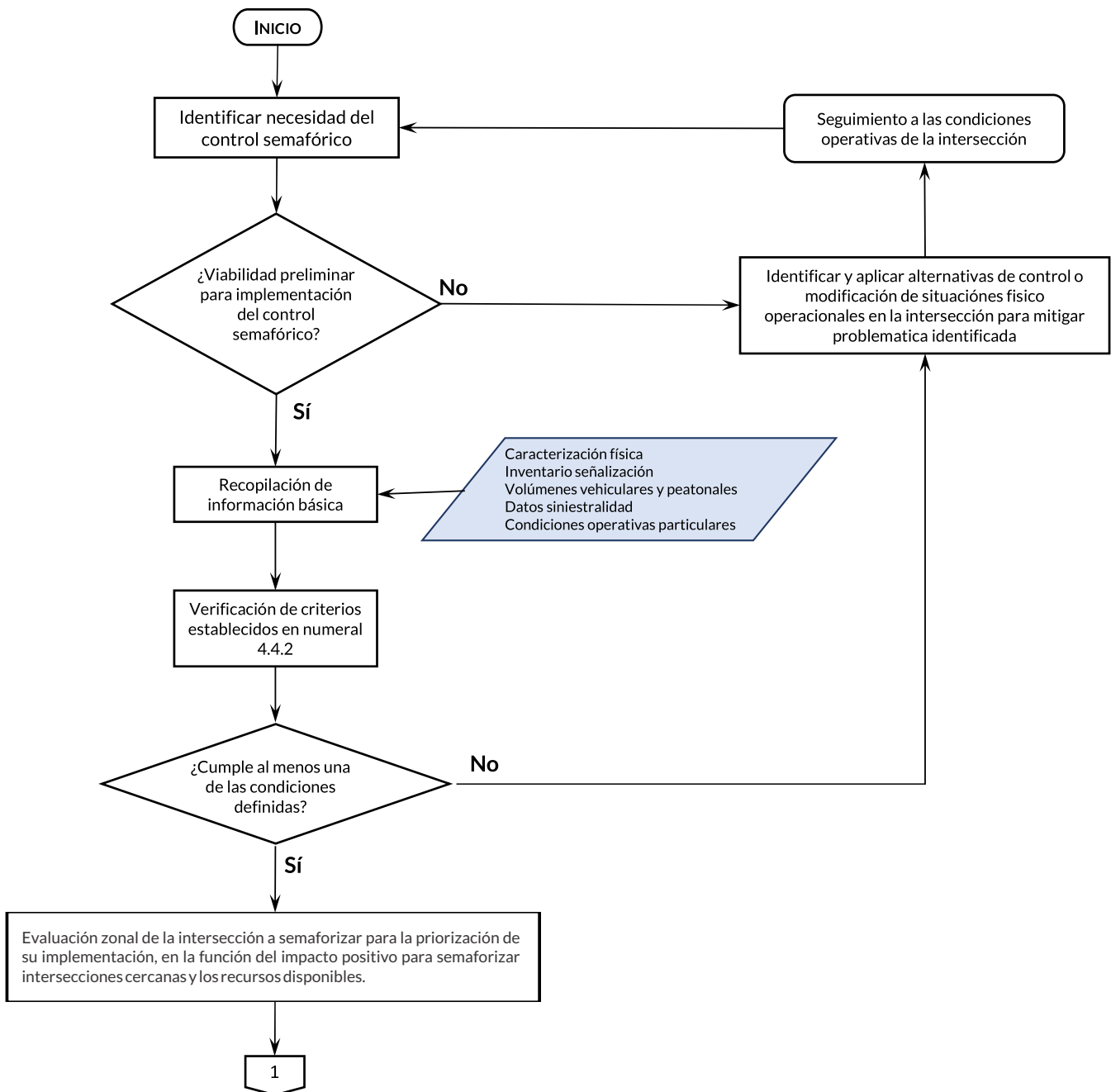
- Incidentes que impliquen a vehículos girando a la derecha, con peatones o ciclistas, cuando sus trayectorias principales son paralelas, sin respetar la prelación que tienen estos últimos.

Considerando que el objetivo de la administración del tránsito es mantener una red vial en operación que permita el desplazamiento de personas y vehículos en forma eficiente y segura, con especial énfasis en las áreas críticas detectadas, resulta de vital importancia que la instalación y puesta en servicio de un control semaforico haya cubierto una serie de etapas, que inician con la identificación de la necesidad de mejorar las condiciones de seguridad en la operación de una intersección vial.

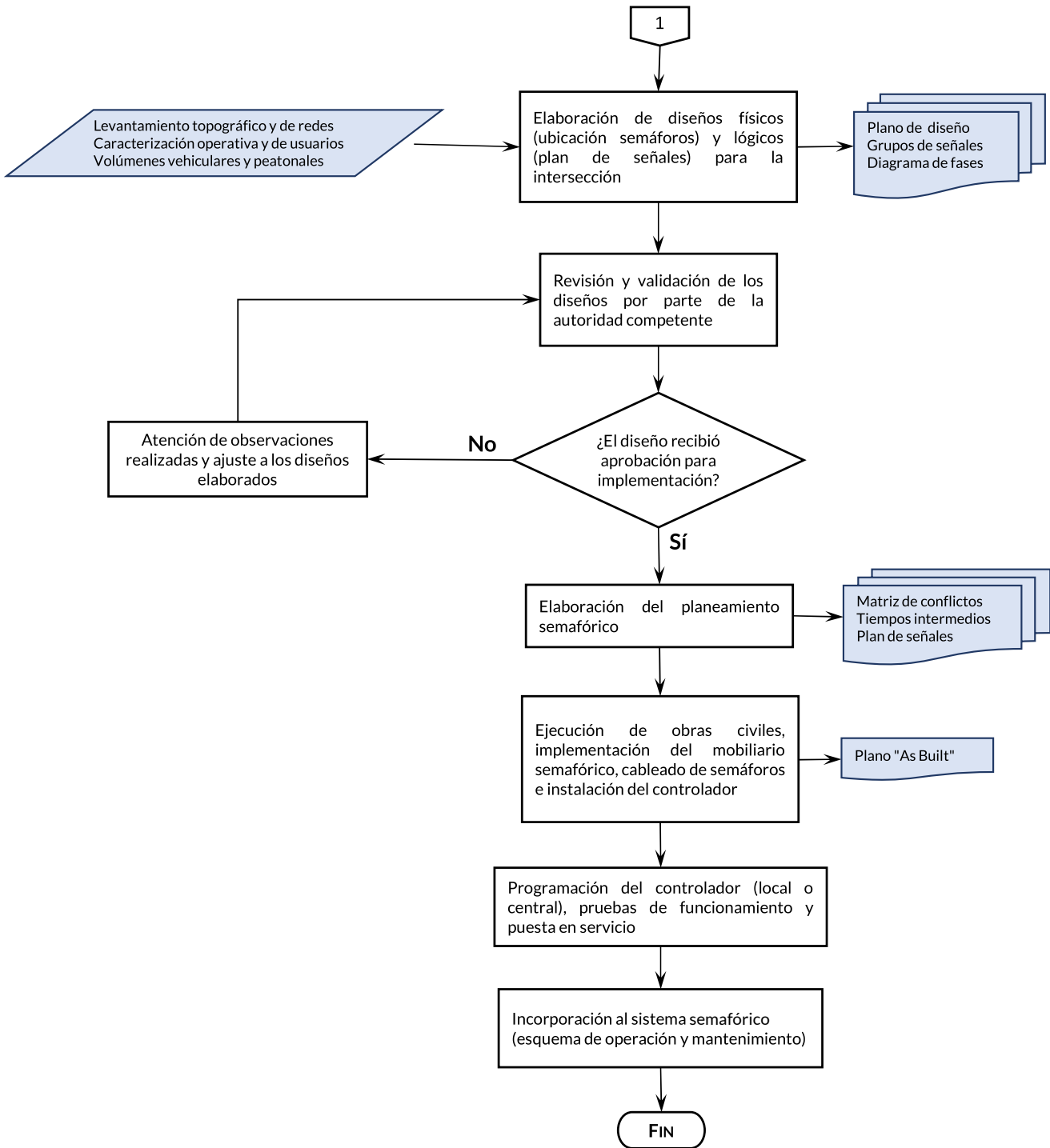
La Figura 4-6. *Flujograma para la implementación de control semaforico en intersecciones*, presenta la secuencia de ejecución para las siguientes etapas generales, las cuales se detallan en los literales subsecuentes.

4. Ley 769 de 2002. Por la cual se expide el Código Nacional de Tránsito Terrestre y se dictan otras disposiciones

**Figura 4-6.** Flujograma para la implementación de control semafórico en intersecciones



**Figura 4-6. Flujograma para la implementación de control semafórico en intersecciones (continuación)**



- a. Identificación de la necesidad y viabilidad preliminar para semaforizar o no la intersección, identificando acciones alternas que permitan solucionar la problemática señalada (cambios de sentidos viales, ajuste de condiciones geométricas o el refuerzo de la señalización existente).
- b. Estudios de ingeniería de tránsito, realizados a partir de la recopilación de información de forma directa en terreno, o con base en datos secundarios existentes y disponibles, recurriendo a fuentes confiables y verificando su validez y pertinencia.
- c. Integración y análisis de la información recolectada. Actividad a cargo del grupo interdisciplinario con experiencia y capacidad de interpretación de los datos recolectados, para con base en estos validar la necesidad de implementación del control semafórico, mediante la verificación del cumplimiento a los criterios definidos en el numeral 4.3.3. *Condiciones para justificar la instalación de semáforos.*
- d. Elaboración del proyecto de solución (diseño), realizado de forma concreta y detallada, considerando condiciones de la red vial y su interacción con otros proyectos (existentes o próximos a implementar), la infraestructura (diseño físico), el urbanismo, paisajismo y condiciones del amoblamiento urbano existente, las características operativas de los usuarios y vehículos en la intersección, así como las condiciones del control a implementar (diseño lógico – planes de señales).
- e. Actividades de implementación y puesta en servicio, con el seguimiento y análisis de los resultados obtenidos (retroalimentación). Observación de la efectividad de la solución implementada que permita identificar si son necesarios ajustes (implica nueva recolección y análisis de datos).

Es igualmente importante que una vez puesto en servicio el control semafórico, este cuente con un programa de mantenimiento continuo, el cual debe incluir todos sus componentes físicos y lógicos (programación).

### 4.3.1. Identificación de la necesidad de semaforizar la intersección

La necesidad de si una intersección requiere ser controlada mediante semáforos, generalmente es identificada por la comunidad que usualmente transita por ella y, mediante aviso a la Autoridad de Tránsito competente, realiza una solicitud para que la condición sea evaluada.

La identificación también puede ser realizada por el personal vinculado con la Autoridad de Tránsito competente o con el Administrador de la vía, según sea el caso, o incluso requerida por la autoridad encargada de la revisión y aprobación de nuevos proyectos de desarrollo urbano en donde se evidencie una relevante atracción / generación de viajes (centros comerciales, conjuntos residenciales, bodegas industriales o comerciales, entre otros).

Una vez identificada la posibilidad de requerirse un control semafórico, se programa una visita a terreno en la cual los profesionales a cargo de la operación de la infraestructura o de la Autoridad de Tránsito competente, realicen un análisis preliminar que permita ratificar la necesidad de implementar un control semafórico.

En esta visita técnica se identificarán de forma cualitativa variables como el volumen vehicular, peatonal o de bicicletas que se encuentren en conflicto dentro de la intersección, las trayectorias de circulación de estos flujos, las características del uso del suelo aledaño a la intersección, condiciones o antecedentes de siniestralidad, presencia y

condiciones operativas de rutas de transporte público, entre otros.

A partir del análisis que se realice, considerando la intersección y su zona de influencia, se establece si existen soluciones diferentes al control semafórico (de menor costo y menor tiempo de implementación) que permitan atender la problemática identificada o si definitivamente se requiere la verificación detallada de las condiciones técnicas para justificar la instalación del control semafórico, con lo cual se buscará ofrecer un adecuado funcionamiento desde el punto de vista de seguridad vial y fluidez del tránsito.

### 4.3.2. Estudios de ingeniería de tránsito necesarios

Para desarrollar los estudios que permitan la verificación y soporte técnico en la instalación de un control semafórico, es necesario realizar la caracterización física de la intersección y el estudio de tránsito correspondiente, aspectos que soportarán el diseño a realizar.

Los principales datos a recopilar son los siguientes:

- a. Un plano de la intersección que contenga como mínimo la siguiente información:
  - Geometría de la intersección y sus accesos (por lo menos 50 m antes de la zona de conflicto), que permita identificar cantidad de carriles vehiculares, pendientes longitudinales, alineamiento horizontal (restricciones de distancia o visibilidad), andenes y zonas de circulación peatonal.
  - Identificación de las redes húmedas y secas, con el propósito de establecer posibles interferencias y los futuros puntos de conexión eléctrica y al sistema de comunicaciones del equipo de control.
  - Tipo de superficie de rodadura, entradas y salidas de vehículos y peatones (trayectorias de circulación), paso de ferrocarril cercano, postes existentes, hidrantes y demás elementos del mobiliario y equipamiento urbano.
  - Señalización horizontal y vertical existente (detallando su condición y estado), iluminación de la vía, sentidos de circulación, condiciones de estacionamiento, paraderos y rutas de transporte público.
  - Principales elementos de paisajismo y amoblamiento urbano que eventualmente puedan generar interferencia con la futura implementación de los postes de semaforización o el controlador asociado.
- b. Identificación del uso del suelo adyacente a la intersección, caracterización de generadores / atractores de viaje.
- c. Caracterización de las condiciones operativas de los peatones, ciclistas y demás usuarios que circulan a través de la intersección y su zona de influencia, identificando la presencia de niños, personas de la tercera edad, personas con movilidad reducida o personas con y/o en situación de discapacidad que requieran consideración especial. En estos casos, se verifican a través de observación directa, los requerimientos en términos de los tiempos mínimos de paso para atravesar las calzadas por parte de este tipo de usuarios y bajo las condiciones particulares de la intersección estudiada.
- d. El volumen de vehículos que ingresan a la intersección desde cada una de las vías que la conforman, registrados en periodos de 15 minutos, clasificados por movimiento o maniobra y por clase de vehículo (autos, buses, camiones, motos y bicicletas) información que será recopilada durante



un período de 16 horas continuas y para tres (3) días representativos de una semana de operación típica. Las 16 horas seleccionadas deben contener el mayor porcentaje del tránsito de las 24 horas.

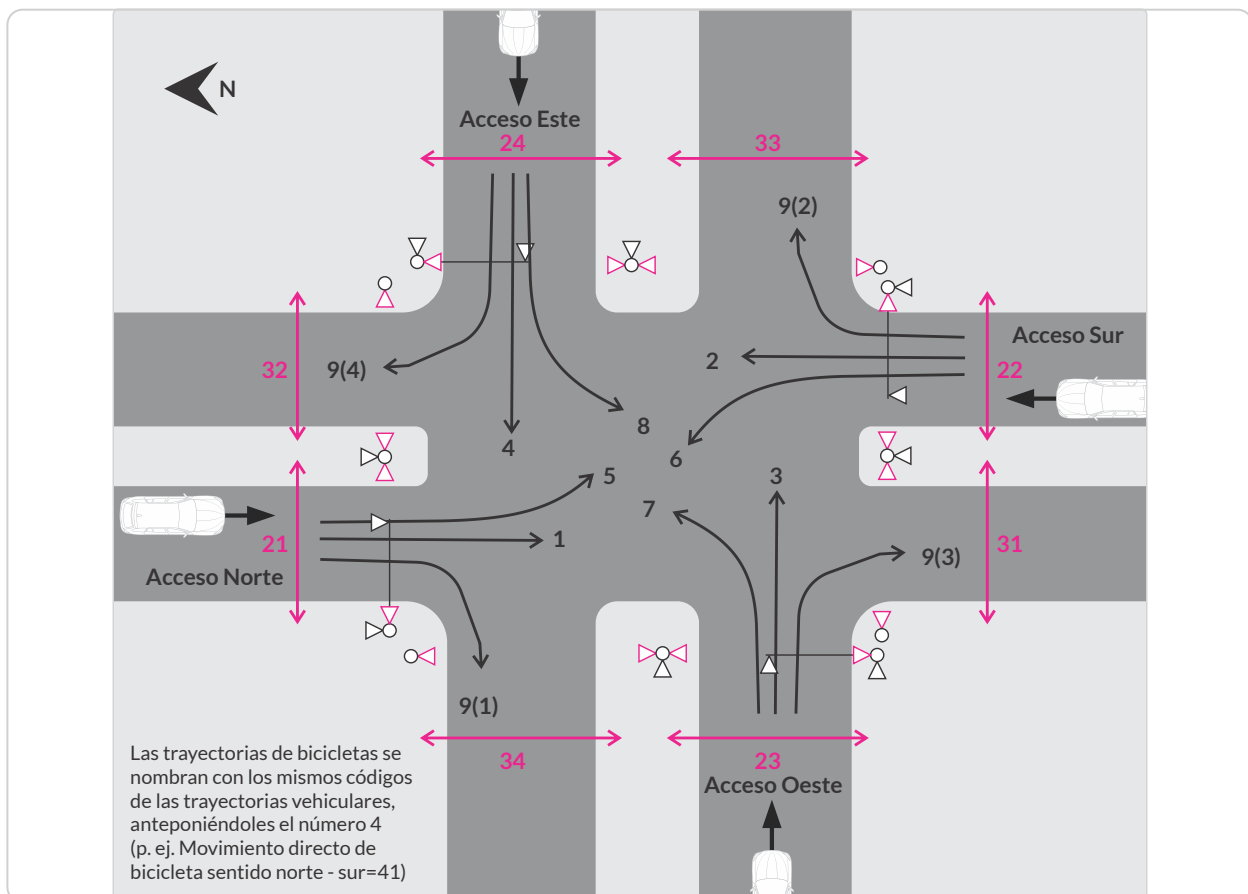
- e. Volumen peatonal registrado por períodos de 15 minutos y por movimiento (sentido de circulación), para cada paso peatonal identificado en la intersección, abarcando por lo menos los 10 m de ancho en los accesos / salidas vehiculares de la intersección, y durante los mismos periodos de registro del volumen vehicular. Si se identifica presencia significativa de personas mayores, personas con y/o en situación de discapacidad o con movilidad reducida que requieran consideración especial, los peatones pueden clasificarse mediante

una observación general y registrarse por grupos de edades o tipo de discapacidad.

La información de volúmenes vehiculares y peatonales en las condiciones mencionadas también puede provenir de una fuente secundaria, estudios de tránsito existentes con información vigente y validada, y sobre la cual se evidencien las condiciones operativas de la intersección en estudio.

Para el registro de los volúmenes vehiculares o peatonales, se empleará la codificación presentada en la Figura 4-7. *Identificación trayectorias vehiculares / peatonales en intersecciones semaforizadas*, la cual identifica cada flujo en función del tipo de usuario y la trayectoria descrita a través de la intersección.

**Figura 4-7. Identificación trayectorias vehiculares / peatonales en intersecciones semaforizadas**



Fuente: con base en Tomo III (numeral 5.2.1) Manual de Planeación y Diseño para la Administración del Tránsito y el Transporte. Secretaria de Tránsito y Transporte Bogotá, 2005.

En términos generales, se emplean códigos consecutivos iniciando por el número uno (1), asignado a la trayectoria vehicular de movimiento directo desde el acceso norte de la intersección, continuando por el sur, el oeste y finalmente el este, continuando la numeración con los giros izquierdos y en la misma secuencia de los accesos.

Para los giros derechos y en “U” se antepone el número 9 y 10 respectivamente, asociándolos al movimiento directo del que provienen. Para todos los movimientos peatonales perpendiculares a un flujo vehicular de trayectoria directa, se asigna el código de dicho flujo vehicular y se les antepone el número 2 para los pasos peatonales en los accesos, y el número 3 a los pasos peatonales ubicados en las salidas de la intersección.

Para identificar las trayectorias de bicicletas, se toma en cuenta el flujo vehicular paralelo más cercano, y se les antepone el número 4.

- f. El *percentil 85* de la velocidad puntual de todos los vehículos en los accesos no controlados a la intersección y la medición del promedio de detenciones por vehículo antes de cruzar la intersección, lo cual permitirá evaluar los costos de operación vehicular.
- g. Información de los siniestros viales registrados durante por lo menos el último año previo al momento del estudio, clasificados por tipo de siniestro, ubicación, sentido de circulación, severidad y consecuencias, hora, fecha y día de la semana. Esta información debe organizarse de forma tabular (base de datos o similar) y de forma gráfica para facilitar su análisis.
- h. Datos adicionales obtenidos durante los mismos períodos de medición de los volúmenes de tránsito, con el propósito de caracterizar con mayor precisión el

funcionamiento de la intersección, como pueden ser:

- Demoras en segundos por vehículo, determinadas para cada acceso.
- Distribución de intervalos entre grupos de vehículos en la calle principal, que permitan al tránsito de la vía secundaria (vehicular o peatonal) atravesar la intersección en condiciones de seguridad.

### 4.3.3. Condiciones para justificar la instalación de semáforos

Los datos obtenidos en los estudios de tránsito tratados en el numeral anterior, considerados en términos del promedio de los tres días de registro, se deben comparar con las condiciones o requisitos definidos en los siguientes numerales, para de esta manera justificar la instalación de un control semaforizado en intersecciones urbanas.

#### 4.3.3.1. Condición A: Volumen mínimo de vehículos

La condición de volumen mínimo de vehículos motorizados se entiende que es para ser aplicada donde el volumen de tránsito que se interseca es la razón principal para considerar la instalación de un semáforo. La condición se cumple cuando en la vía principal y en el acceso de mayor flujo de la vía secundaria, se registran como mínimo los volúmenes indicados en la *Tabla 4-1. Condición A, volumen mínimo de vehículos, en cada una de las ocho horas de máxima demanda* de un día promedio representativo.

Los volúmenes de tránsito de vehículos para las vías principal y secundaria corresponden a las mismas ocho horas. El sentido de circulación del tránsito de mayor volumen en la vía secundaria puede considerarse en uno de los accesos durante algunas horas y en el acceso

opuesto (en los casos en que sea una vía bidireccional) durante las horas restantes.

Si la velocidad que presenta el 85% del tránsito en la vía principal excede los 50 km/h, o

si la intersección queda dentro de la zona urbana de una población con 10 mil habitantes o menos, el requisito de volumen se reduce al 70% del indicado en la *Tabla 4-1. Condición A, volumen mínimo de vehículos.*

**Tabla 4-1. Condición A, volumen mínimo de vehículos**

| Número de carriles de circulación por acceso |                | Vehículos por hora en la vía principal (Total en ambos accesos) | Vehículos por hora en el acceso de mayor volumen de la vía secundaria (Un solo sentido) |
|--|----------------|---|---|
| Vía principal                                | Vía secundaria |   |   |
| 1  | 1              | 500   | 150   |
| 2 o más                                      | 1              | 600   | 150   |
| 2 o más                                      | 2 o más        | 600   | 200   |
| 1  | 2 o más        | 500   | 200   |

**4.3.3.2. Condición B: Interrupción al tránsito continuo**

Se considera que la condición de interrupción del tránsito continuo es para ser aplicada donde las condiciones de operación de la intersección sean tales que el tránsito vehicular de la vía secundaria sufra un retardo o riesgo indebido al ingresar en la vía principal o al cruzarla.

Este requisito se satisface cuando, **durante cada una de las ocho horas de máxima demanda** de un día promedio representativo, en la vía principal y en la aproximación de mayor volumen de la vía secundaria se registran los volúmenes mínimos indicados en la *Tabla 4-2. Condición B, volumen mínimo de vehículos,*

y, si la instalación de los semáforos no afecta la circulación progresiva del tránsito.

Los volúmenes en las vías principal y secundaria corresponden a las mismas ocho horas, durante las cuales el sentido de circulación del mayor volumen en la vía secundaria puede ser hacia una dirección durante algunas horas y hacia la otra durante las demás.

Si la velocidad del 85% del tránsito de la vía principal excede los 50 km/h, o si la intersección queda dentro de la zona urbana de una población con 10 mil habitantes o menos, el requisito de interrupción de tránsito continuo se reduce al 70% de los volúmenes indicados en la *Tabla 4-2. Condición B, volumen mínimo de vehículos.*



**Tabla 4-2. Condición B, volumen mínimo de vehículos**

| Número de carriles de circulación por acceso |                | Vehículos por hora en la vía principal (Total en ambos accesos) | Vehículos por hora en el acceso de mayor volumen de la vía secundaria (Un solo sentido) |
|--|----------------|---|---|
| Vía principal                                | Vía secundaria |   |   |
| 1  | 1              | 750   | 75  |
| 2 o más                                      | 1              | 900   | 75  |
| 2 o más                                      | 2 o más        | 900   | 100   |
| 1  | 2 o más        | 750   | 100   |

#### 4.3.3.3. Condición C: volumen mínimo de peatones / ciclistas

Se satisface esta condición si durante un día promedio representativo se registran de forma simultánea y para la vía principal (considerando los dos sentidos de circulación), los siguientes volúmenes de tránsito dentro de un período de dos horas continuas:

- El ingreso de 1.200 o más vehículos a la intersección en una vía sin separador central, o si al existir este, presenta menos de 1,8 m de ancho.
- El ingreso a la zona de la intersección de 1.600 o más vehículos a través de la vía principal y esta ofrece un separador central con ancho mínimo de 1,8 m.
- Si durante el mismo período pico se registran 250 o más peatones / ciclistas por hora a través de la zona peatonal de mayor volumen vehicular correspondiente a la vía principal.

Cuando la velocidad del 85% de vehículos exceda los 50 km/h, o si la intersección está en zona urbana o suburbana de una población con 10 mil habitantes o menos, el requisito de volumen mínimo de peatones se reduce al 70% del valor indicado, en reconocimiento de las diferencias en la naturaleza y características de operación del tránsito, en medios urbanos y rurales de municipios pequeños.

Un control semafórico instalado según la anterior condición en una intersección donde no se presentan conflictos entre vehículos (paso exclusivo peatonal o ciclista), debe considerar una operación bajo el concepto de Tráfico Actuado, donde la activación de la demanda peatonal / ciclista se realice por medio de botones operados por este tipo de usuario y que requiera atravesar la vía.

En estos casos se recomienda, además, instalar la señal SI-27A SEGURIDAD VIAL EN INTERSECCIONES SEMAFORIZADAS, que informa claramente a los peatones que para cruzar deberán accionar el botón. Estas señales se podrán colocar sobre el mismo poste del semáforo, arriba del botón, y debe incluir información tipo braille en el caso que el semáforo peatonal se complemente con módulos sonoros que apoyen el paso de peatones con y/o en situación de discapacidad visual.

Los semáforos asociados al paso de peatones en zonas escolares pueden justificarse sí:

- Los volúmenes de peatones en un paso escolar determinado exceden de 250 peatones por hora, durante dos horas consecutivas.
- Durante cada una de las mismas dos horas, el tránsito de vehículos a través del paso escolar en cuestión excede los 1.600 vehículos.

- No hay un paso peatonal seguro a menos de 300 m del sitio analizado.

Los semáforos asociados a los pasos escolares instalados según las mencionadas condiciones deberán operar bajo el concepto de Tráfico Actuado accionado por los peatones.

#### 4.3.3.4. Condición D: movimiento o circulación progresiva

El control del movimiento progresivo de pelotones de vehículos a lo largo de corredores viales, en ocasiones requiere la instalación de semáforos en intersecciones en donde bajo otras condiciones no serían necesarios; esto con el objeto de regular eficientemente las velocidades de grupos compactos de vehículos.

Se satisface el requisito correspondiente a movimiento progresivo en los dos casos siguientes:

- En vías unidireccionales o en vías en las que prevalece la circulación en un solo sentido y en las que los semáforos adyacentes están demasiado distantes para conservar el agrupamiento compacto y las velocidades deseadas de los vehículos.
- En vías bidireccionales, cuando los semáforos adyacentes no proveen el adecuado agrupamiento de vehículos ni el control de la velocidad y el semáforo propuesto junto con los adyacentes, pueden conformar un sistema progresivo de semáforos.

Un semáforo instalado atendiendo estos requisitos debe basarse en la velocidad del 85% del tránsito, a menos que un estudio del caso específico indique otra situación. En ningún caso debe considerarse la instalación de un semáforo de acuerdo con estos requisitos, si la separación entre semáforos resultase ser inferior a 300 m.

#### 4.3.3.5. Condición E: riesgo de siniestralidad en la Intersección

Los requisitos relativos a los antecedentes sobre siniestros viales se satisfacen si se cumple algunas de las siguientes condiciones:

- Existe una prueba técnica de que la implementación de otros procedimientos menos restrictivos (reductores de velocidad, canalización de trayectorias, modificación de sentidos viales, implementaciones de pacificación del tránsito, entre otros), evidencia que no han reducido la frecuencia de los siniestros en la intersección bajo estudio.
- Presencia de un volumen de tránsito de vehículos y peatones no menor del 80% de los requerimientos especificados en la condición de volumen mínimo de vehículos, en la condición de interrupción del tránsito continuo o en la condición de volumen mínimo de peatones.
- Como resultado de un análisis técnico de riesgo en la zona, aplicando metodologías vigentes para la valoración de riesgo, se evalúen las condiciones físicas/funcionales o de comportamientos que conlleven a un riesgo continuo e intolerable para los usuarios vulnerables, las cuales puedan corregirse con el control semafórico.

Es recomendable que un control semafórico instalado según la condición de experiencia de siniestros viales opere bajo el concepto de Tráfico Actuado y proveyendo una coordinación apropiada con intersecciones semaforizadas cercanas; si la intersección es para el control de un paso peatonal / ciclista exclusivo (sin conflictos entre trayectorias vehiculares), se recomienda la actuación de los semáforos a partir de botones de demanda peatonal.

#### 4.3.3.6. Condición F: combinación de las condiciones anteriores

Cuando ninguno de los requisitos anteriores se cumpla en un 100%, pero dos o más se satisfacen en un 80% del valor indicado para cada uno de ellos, se puede considerar justificada la instalación del control semafórico. Las decisiones en estos casos excepcionales deben apoyarse en un análisis completo de todos los factores que intervienen, debiendo estudiarse la conveniencia de emplear otros métodos que ocasionen menos demoras al tránsito. Una prueba adecuada de otras medidas correctivas que causen menos demora e inconvenientes al tránsito debe preceder a la instalación de semáforos según esta condición.

### 4.3.4. Elaboración de diseños

El diseño físico de la intersección a semaforizar define la ubicación del amoblamiento semafórico (postes y semáforos), las trayectorias de las canalizaciones para el cableado eléctrico y de comunicaciones y los ajustes requeridos en la señalización vertical y horizontal de la intersección (establecida a partir de la definición de grupos, movimientos y fases en el control semafórico). Eventualmente permite identificar la necesidad de ajustar las condiciones geométricas en la intersección, como por ejemplo la necesidad de habilitar carriles de giro exclusivo, la construcción de islas canalizadoras o ampliación de separadores.

Complementario al diseño físico es necesario definir el diseño lógico que tendrá la operación del control semafórico a implementar. Este componente define las trayectorias de todos los flujos dentro de la intersección, identificando los movimientos vehiculares y peatonales que son conflictivos entre sí (aquellos que no pueden estar en movimiento a través de la intersección al mismo tiempo o de forma simultánea), para con base en esta información definir la estructura y secuencia de fases, la asignación de los tiempos de ciclo, duración de los intervalos de verde / rojo y el

diseño específico de los diferentes programas de señales, en concordancia con el modo de operación asignado a la intersección (tiempos fijos o tráfico actuado local o centralizado).

El desarrollo de esta actividad puede apoyarse en el uso de herramientas computacionales especializadas mediante las cuales se pueden simular y evaluar las condiciones de operación en la intersección bajo el control semafórico considerado; esto como una herramienta adicional en el análisis y toma de decisiones para la implementación de controles de tránsito mediante semáforos. Adicionalmente, el uso de este tipo de herramientas computacionales generalmente facilita la programación de los planes de señales en los equipos de control local y central de los sistemas de semaforización.

### 4.3.5. Priorización para implementación

Una vez validada la necesidad de instalar un control semafórico en una intersección vial, lo que generalmente se obtiene es un listado de varias intersecciones para las cuales debe ejecutarse la implementación correspondiente y, en consideración con los recursos disponibles de la Autoridad de Tránsito competente o del Administrador de la vía, se hace necesario asignar una orden de prioridad para desarrollar las etapas de diseño y construcción.

Esta priorización implica necesariamente una “evaluación zonal” de las condiciones operativas de los corredores viales que integran la intersección a semaforizar y su interacción con otras intersecciones dentro de la zona de influencia, existentes o por semaforizar, y de esta forma establecer un orden objetivo para la ejecución de actividades, acorde con las necesidades de la ciudadanía y la disponibilidad de recursos económicos de la entidad a cargo de la implementación.

Esta evaluación zonal implica considerar los efectos que la puesta en servicio de un nuevo

control semafórico genera en la movilidad de un corredor o una red vial, en función de la interacción y conectividad de flujos vehiculares y la reacomodación de trayectorias peatonales o de flujos de ciclistas para el paso de las vías.

El objetivo principal de la priorización es identificar la cantidad de intersecciones que efectivamente pueden ser consideradas en la etapa de diseño y que tengan una alta posibilidad de ser implementadas, de forma tal que no transcurra mucho tiempo entre la elaboración del diseño y su construcción.

#### 4.3.6. Implementación / operación

Una vez finalizada la construcción e implementación del nuevo control semafórico, su puesta en servicio la hará parte del sistema de control del tránsito de la ciudad, el cual requiere de un equipo profesional y técnico que se encargue permanentemente de su adecuado funcionamiento.

Esta última etapa, operación, requiere de un grupo de trabajo que de forma constante esté monitoreando y evaluando las condiciones en las intersecciones semaforizadas y genere las acciones necesarias en términos de mantenimiento a los componentes físicos (equipos de control, postes, semáforos, cable, cámaras) y lógicos (optimización de los programas de señalización) del control semafórico; además de definir posibles proyectos de modificación, expansión, desarrollo y actualización de tecnología.

#### 4.3.7. Requisitos y proceso para retirar un semáforo

Los semáforos no siempre se mantienen como la mejor solución para una situación particular, especialmente cuando las condiciones que generaron su implementación cambian sustancialmente y los ajustes que puedan realizarse a su operación ya no ofre-

cen condiciones seguras o eficientes a la movilidad, debido a la natural evolución de los flujos del tránsito, por lo que esto puede resultar en que un semáforo ya no haga falta.

En caso de identificarse la posibilidad de retirar un control semafórico, es necesario que la Autoridad a cargo de su operación, o la entidad delegada, realice un estudio de tránsito que sustente y documente las bases para su remoción, identificando las acciones necesarias para seguir garantizando una adecuada y segura movilidad.

Tomada la decisión de remover un control se deben considerar como mínimo los siguientes pasos:

- a. Incluir dentro del proceso de análisis y toma de decisión a la comunidad que hace uso de la intersección y del control semafórico estudiado, de forma tal que los soportes incluyan la percepción ciudadana sobre la modificación planteada.
- b. Advertir con la suficiente antelación al público en general de las modificaciones a realizar, mediante boletines de prensa.
- c. Instalar señales informativas temporales que indiquen la fecha programada para el retiro, con por lo menos 15 días de anticipación.
- d. Activar la operación del semáforo en condiciones de intermitencia y hacer un seguimiento a las condiciones operativas de la intersección, contando siempre con el acompañamiento de guías de tránsito o de la Autoridad de Tránsito competente.
- e. Apagar y cubrir los semáforos instalados en la intersección, manteniendo el control con guías o Autoridad de Tránsito competente y el seguimiento a las condiciones de operación.

La duración de las acciones mencionadas en los literales **d** y **e** dependerá de los resultados del seguimiento realizado a las condiciones operativas, y estará sujeto al concepto favorable de profesionales idóneos en la operación de sistemas de control semafórico.

- f. Una vez se cuente con el concepto favorable para el retiro, se realizará la desinstalación del amoblamiento semafórico de la intersección (postes, semáforos cableado eléctrico y equipo de control), garantizando que toda la zona quede sin elementos o superficies que atenten contra la seguridad vial de los actores viales.

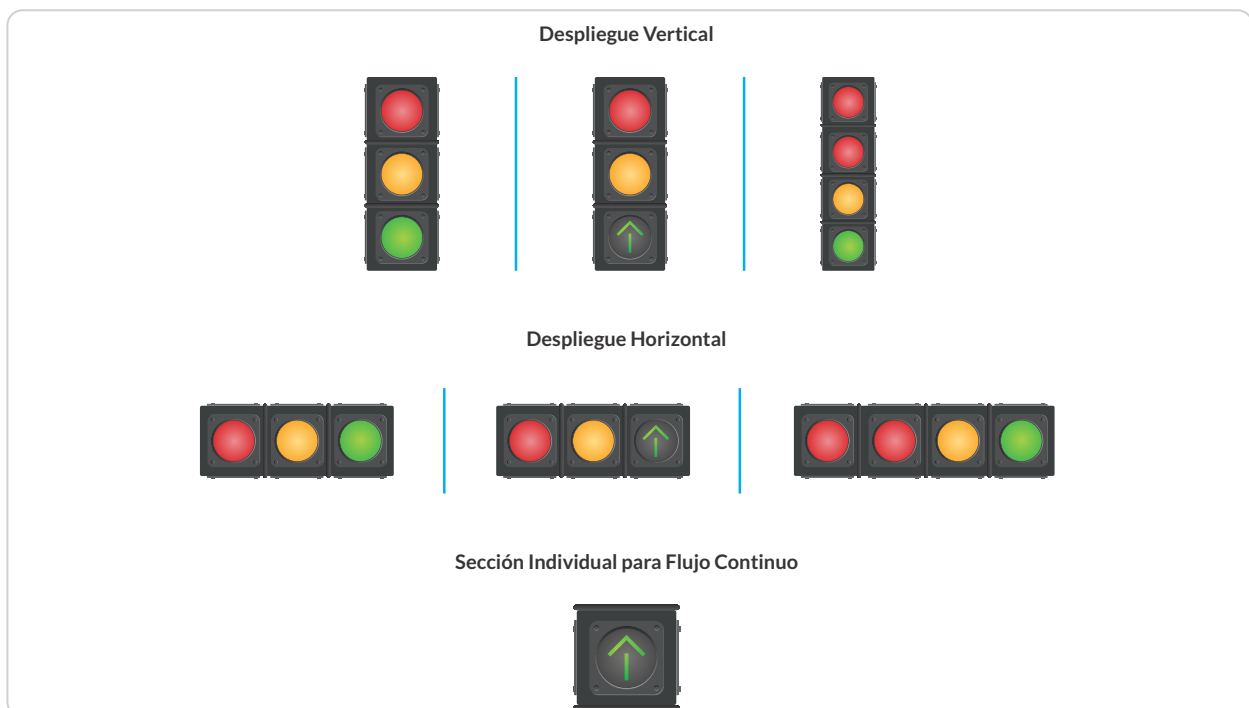
## 4.4. Significado de las indicaciones de los semáforos de control vehicular

El cuerpo de las señales luminosas para el control vehicular en intersecciones debe

conformarse mediante una combinación de por lo menos tres módulos de diferente color cada uno, según la indicación que se desea transmitir al usuario, así: rojo, amarillo y verde. Cuando se utilicen flechas, barras o triángulos, estas también serán rojas, amarillas o verdes sobre fondo negro.

Los cuerpos luminosos de los semáforos para el control vehicular que requieran ser ubicados sobre la vía de circulación, se podrán desplegar de forma vertical u horizontal, de acuerdo con lo presentado en la Figura 4-8. Despliegue de combinaciones de caras. Para el despliegue vertical, el color rojo se localiza en la parte superior del elemento, el color amarillo en la parte intermedia y el color verde en la parte inferior; este mismo orden de los colores se dispondrá para el despliegue horizontal, ubicando el rojo en la parte izquierda del elemento horizontal. Se emplea un despliegue horizontal cuando un análisis técnico indique tal necesidad por razones de restricción del espacio vertical libre bajo el semáforo para la circulación de vehículos de gran altura.

**Figura 4-8.** Despliegue de combinaciones de caras





### 4.4.1. Interpretación de los colores en los semáforos

- a. **Verde:** los conductores de los vehículos que observen esta luz, podrán ingresar a la intersección y realizar un movimiento de frente o girar a la derecha, a menos que una señal prohíba dicho giro, siempre y cuando se tenga certeza de que la vía, en la dirección deseada, se encuentra despejada de peatones o de otros vehículos, de tal forma que se logre despejar la intersección en un solo movimiento y sin la necesidad de detener la marcha.

En vías unidireccionales y cuando se presente la señal de luz verde, se podrá girar a la izquierda cuando el sentido vial lo permita, a menos que una señal *SR-06 PROHIBIDO GIRAR A LA IZQUIERDA*, establezca la restricción. En vías bidireccionales, los vehículos solamente podrán girar a la izquierda, si el semáforo correspondiente cuenta con una flecha de color verde en la dirección correspondiente.

Para el tránsito de peatones y demás usuarios vulnerables, estos podrán ingresar a la intersección e iniciar el paso correspondiente (a través de la zona peatonal demarcada) cuando observen la señal de color verde.

Una luz verde intermitente, por 2 o 3 segundos al final del intervalo de verde, indica a los usuarios que su derecho de ingresar a la intersección está por terminar y, en función de su distancia a esta, tomar la decisión de reducir su marcha para lograr detenerse en zona segura, antes del cambio a la indicación de color amarillo o roja en el semáforo.

- b. **Amarillo:** advierte a los conductores de cualquier clase de vehículo, que el intervalo de verde asignado a un flujo vehicular ha terminado y está a punto de iniciar el intervalo de rojo; por tanto, se debe asu-

mir una conducta segura, deteniendo la marcha antes de la línea de detención, a menos que se esté muy próximo a la intersección, y una maniobra de frenado intempestiva, pueda ocasionar un choque por alcance u otra situación riesgosa para diversos actores viales presentes en la zona de intersección o en la vía; en este caso el vehículo mantendrá la prelación hasta abandonar la intersección, aún durante el cambio de intervalo.

En cualquier caso, una señalización en color amarillo (sola o en combinación de otro color del semáforo) no debe entenderse como indicación para iniciar la marcha, ni mucho menos para incrementar la velocidad de circulación a través de la intersección.

- c. **Rojo:** ordena a los usuarios detener la marcha de su vehículo antes de la línea de detención; en el caso en que esta no sea claramente identificable, la detención se realizará a una distancia no menor de 3 m antes del semáforo, con el fin de permanecer detenidos hasta que se inicie la señal luminosa de verde

Ningún peatón frente a esta luz debe cruzar la vía perpendicularmente al sentido del tránsito, a menos que esté seguro de no interferir con la trayectoria de algún vehículo en movimiento.

- d. **Rojo y amarillo:** se puede dar al final del intervalo de rojo; advierte a los conductores de cualquier clase de vehículo, que está próximo el inicio del intervalo de verde; por tanto, alerta sobre la necesidad de prepararse para iniciar la maniobra de arranque, segundos antes de empezar dicho período, lo cual se traduce en una reacción pronta del conductor y, por ende, en la reducción del tiempo perdido en el arranque que se da en el intervalo de verde.

### 4.4.2. Secuencia de encendido y apagado

La transición de intervalos de señalización, es decir, el orden en que se encienden y apagan las luces de los semáforos (ver *Figura 4-9. Secuencia de intervalos de señalización en semáforos*), puede tener la siguiente combinación de secuencias:

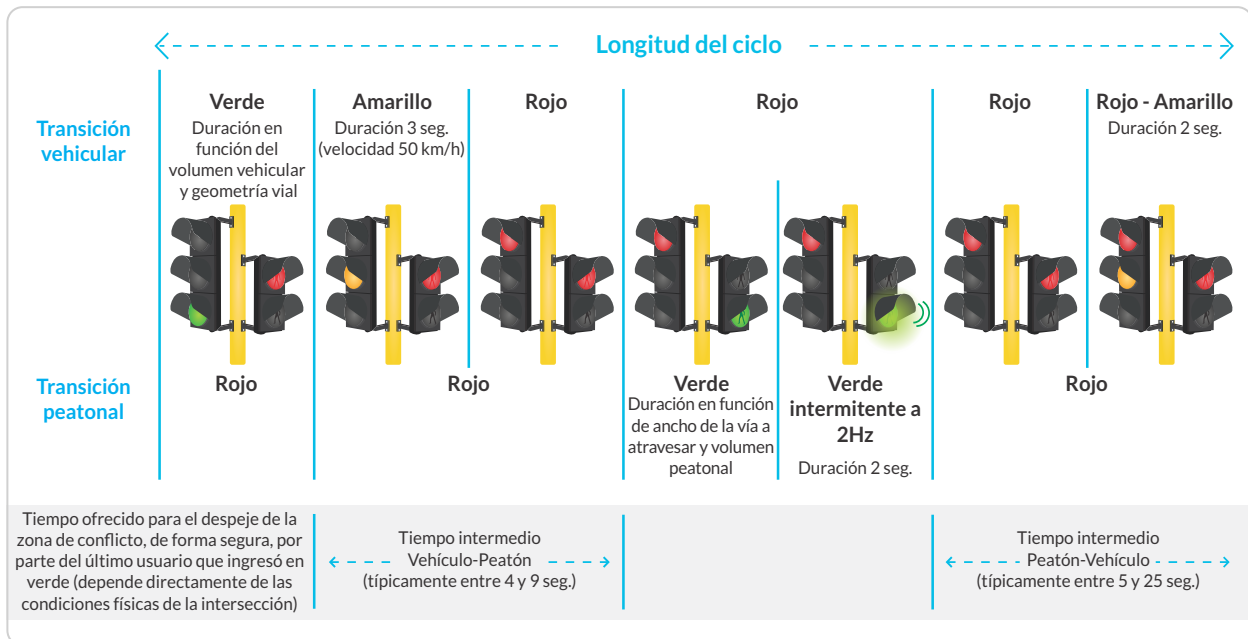
- En semáforos vehiculares (incluye los destinados al control de ciclistas):

- Rojo – Rojo y Amarillo - Verde – Amari- llo – Rojo
- Rojo – Rojo y Amarillo - Verde – Verde Intermitente – Amarillo – Rojo
- Rojo – Verde – Amarillo – Rojo
- Rojo – Verde – Verde Intermitente – Amarillo – Rojo

- En semáforos peatonales:

- Rojo – Verde - Rojo
- Rojo - Verde - Verde Intermitente - Rojo

**Figura 4-9. Secuencia de intervalos de señalización en semáforos**



### 4.4.3. Notas aclaratorias en cuanto a los colores y las secuencias

- En ningún caso se podrá cambiar de luz verde a luz roja, o a rojo intermitente, sin que antes aparezca el amarillo.
- Cuando se iluminen los módulos de color amarillo con destellos intermitentes, los conductores deberán realizar el cruce con precaución. El amarillo intermitente debe

emplearse en la vía principal o de mayor jerarquía, mientras que de forma simultánea se emplea la señal roja intermitente para la vía secundaria.

- Cuando se ilumine un módulo rojo con destellos intermitentes, los conductores deben detenerse obligatoriamente antes de la línea de detención. El rojo intermitente se debe emplear en el acceso a una intersección por una vía secundaria o de menor jerarquía, y opera como una señal vertical SR-01 PARE.

- El módulo amarillo fijo no debe ser usado como señal de precaución.
- No deben aparecer de forma simultánea, dentro de los módulos luminosos de un mismo semáforo, combinaciones de los colores verde - amarillo ni verde - rojo, excepto cuando haya flechas direccionales verdes simultáneamente con amarillo o rojo, o, cuando se use el amarillo combinado con rojo, para alertar a los conductores del próximo cambio a verde.

#### 4.4.4. Tiempo de seguridad

Los tiempos de seguridad en una intersección semaforizada, lo conforman los intervalos de exposición de los módulos en amarillo, o rojo - amarillo, más un período de “todo rojo” simultáneo, en los semáforos que controlan trayectorias conflictivas entre sí (ver *Figura 4-9. Secuencia de intervalos de señalización en semáforos*); esta condición es requerida por el flujo que despeja la intersección para evitar entrar en conflicto con el flujo que adquiere el derecho de paso. Este tiempo es asignado entre el final del intervalo de verde de la fase que termina, y el primer segundo del intervalo de verde de la fase que se inicia. El cálculo se realiza aplicando la siguiente fórmula (ver detalle de los términos asociados a las distancias en la *Figura 4-10. Distancias de salida y de entrada para el cálculo de tiempos de seguridad en semáforos*).

$$T_i = \frac{(D_d + L_v)}{V_d} - \frac{D_e}{V_e} + T_p$$

Donde:

**T<sub>i</sub>** = Tiempo de seguridad o tiempo intermedio

**D<sub>d</sub>** = Distancia recorrida, desde la línea de detención y hasta el punto de conflicto analizado, por el usuario que despeja la intersección (aquel que ingresó en luz verde)

**L<sub>v</sub>** = Longitud media de la clase de vehículo en la trayectoria de despeje considerada

**V<sub>d</sub>** = Velocidad media de recorrido del usuario que despeja la intersección

- Vehículos a motor, trayectoria recta - 10 m/s
- Vehículos a motor, trayectoria de giro - 7 m/s
- (si radio de giro es menor a 10 m. la velocidad será de 5 m/s)
- Bicicletas - 4 m/s
- Peatones - 1,2 m/s (1,0 m/s para tercera edad o peatones con y/o en situaciones de discapacidad)

**D<sub>e</sub>** = Distancia recorrida, desde la línea de detención y hasta el punto de conflicto analizado, por el usuario que ingresa a la intersección (aquel que esperó en luz roja)

**V<sub>e</sub>** = Velocidad media de recorrido del usuario que ingresa a la intersección

- Vehículos a motor - 7 m/s
- Bicicletas - 1,5 m/s
- Peatones - 1,0 m/s

**T<sub>p</sub>** = Tiempo de paso

- 2 o 3 segundos para despeje vehículos a motor, según criterio del profesional idóneo
- Un segundo para despeje de peatones o ciclistas

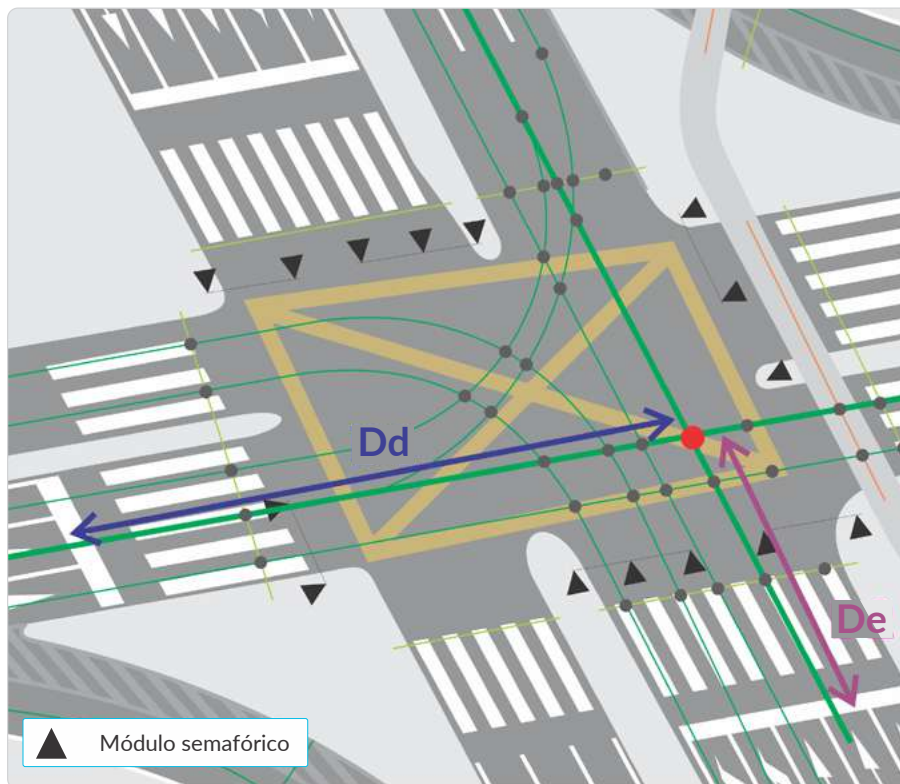
Para el caso de conflicto entre peatón o ciclista (cuando despeja) – vehículo (cuando espera ingresar), se considera que la distancia recorrida por el primero, es la equivalente al ancho de la calzada vehicular que está atravesando; para el caso contrario, conflicto vehículo (cuando despeja) – peatón o ciclistas (cuando espera para ingresar), la distancia recorrida por este último puede ser cero (0).

El cálculo de los tiempos de seguridad se debe realizar teniendo en cuenta todas las combinaciones posibles para las trayectorias conflictivas entre sí, considerando las dos

condiciones en cada trayectoria en conflicto (entrada y salida del usuario sobre la trayectoria); todos los grupos de usuarios de la vía (vehículos de motor, vehículos de transporte público, ciclistas, elementos de micro movilidad o peatones) deben considerarse como flujos separados, incluso si comparten la señalización.

Los resultados más críticos se representan en forma matricial y con valores redondeados a la unidad. Algunas condiciones físicas especiales de la intersección, topografía (pendientes pronunciadas), altas velocidades de aproximación o tránsito intenso de vehículos pesados requieren un tiempo de seguridad mayor, para garantizar el despeje de la intersección.

**Figura 4-10.** Distancias de salida y de entrada para el cálculo de tiempos de seguridad en semáforos



#### 4.4.5. Flechas en los semáforos

La interpretación de las flechas en los semáforos es la siguiente:

- Los conductores realizarán el giro a la izquierda, a la derecha o seguir de frente, según lo indique la flecha instalada en el semáforo y, se debe actuar de acuerdo con el color que exhiban.

- El tránsito vehicular que gira en una intersección con módulo de protección para fase combinada peatón-vehículo, debe ceder el derecho de vía a los peatones que se encuentren dentro de la calzada.

La configuración de un lente debe ser tal como se muestra en la *Figura 4-11. Dimensiones y Configuración en flechas*. De realizar la flecha con módulo tipo LED, esta debe tener la misma apariencia.

#### 4.4.6. Notas aclaratorias en cuanto a las flechas

- El sentido e indicación de las flechas direccionales informan sobre la orientación de la circulación permitida.
- Cuando la cara del semáforo contenga una o varias flechas direccionales con luz verde, el hecho de encenderse significa que los vehículos solo pueden tomar la dirección o direcciones así indicadas.
- La eficiencia de las flechas direccionales se aumenta considerablemente si existen carriles especiales para el movimiento o giro indicado, complementados con marcas en el pavimento y, con una señalización vertical adecuada.
- Cuando se requiera permitir que el tránsito se mueva desde un carril haciendo determinado giro, pero prohibiendo que prosiga de frente, debe encenderse el módulo rojo aplicable al carril, al mismo tiempo que el módulo verde con la flecha que permita el giro.
- Cuando se requiera permitir que el tránsito prosiga de frente, prohibiéndole cierto giro o giros, debe iluminarse únicamente una flecha verde para cada una de las direcciones permitidas (el lente rojo de la misma cara no debe encenderse).
- Se recomienda usar lentes de 30 cm para flechas, en instalaciones nuevas, en vías de velocidad máxima permitida mayor o igual a 50 km/h.
- Las flechas deben ser la única parte iluminada del módulo, y deben tener las dimensiones y formas que se indican en la *Figura 4-11. Dimensiones y configuración en flechas*.
- Cada módulo con FLECHA AMARILLA debe colocarse inmediatamente arriba del módulo con FLECHA VERDE, a la cual se aplica. Cuando se utilice una lente con flechas de indicación variable (que pueda mostrar una flecha verde o una amarilla), los lentes deben encontrarse en la misma posición con respecto a otros lentes, tal como está la de FLECHA VERDE en la cara de un semáforo dispuesto verticalmente.

**Figura 4-11. Dimensiones y configuración en flechas**

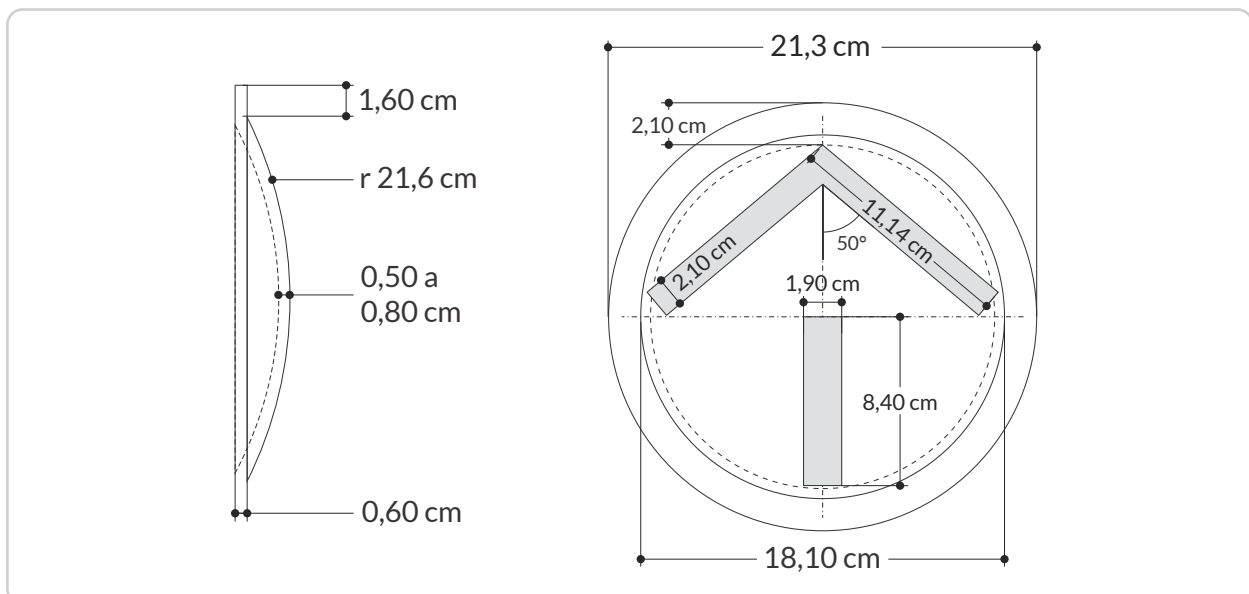
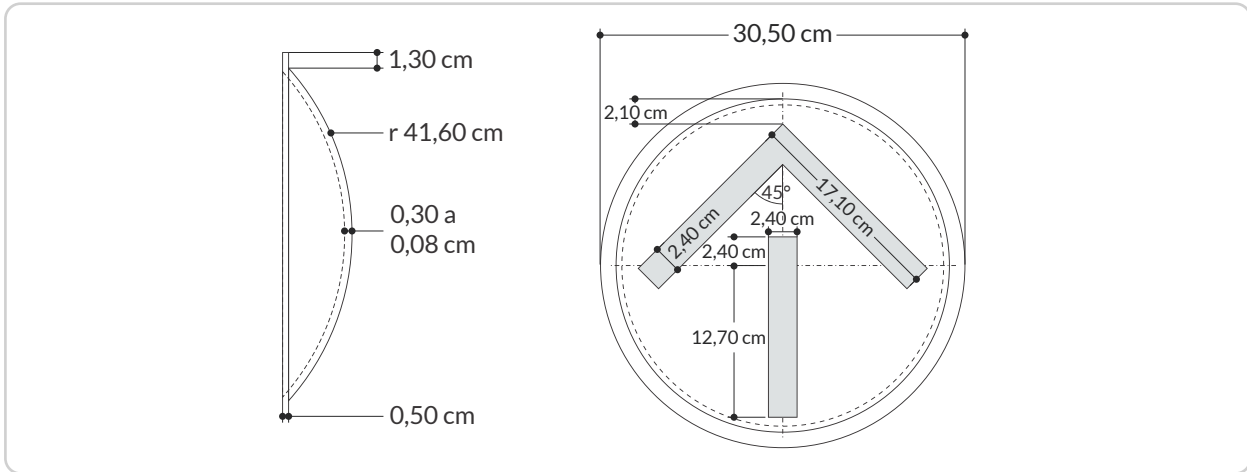


Figura 4-11. Dimensiones y configuración en flechas (continuación)



## 4.5. Montaje de caras de semáforos

La decisión de dónde montar y cómo orientar las caras de los semáforos para el control de los flujos que arriban a una intersección vial, está directamente relacionada con la configuración geométrica, el número de carriles vehiculares en cada acceso a la intersección, las zonas adyacentes a la intersección destinadas para la circulación peatonal, la compatibilidad entre las caras que regulan diferentes movimientos vehiculares y la altura libre requerida bajo los semáforos que sean instalados sobre la vía, por mencionar los aspectos más relevantes.

En cualquier caso, la decisión sobre en dónde se instalan los semáforos dentro de una intersección vial, los cuales estarán soportados por cualquiera de los dos tipos básicos de poste presentados en el numeral 4.2.1. *Postes de soporte para los módulos semaforicos*, depende de las condiciones particulares de esta, pero siempre se debe buscar que los usuarios tengan una visibilidad clara y anticipada de las caras que controlan los movimientos, de forma tal que identifiquen oportunamente las indicaciones que les permitirán, o no, su paso a través de la intersección y que puedan

reaccionar adecuadamente y de conformidad a la señal percibida.

De acuerdo con la metodología de diseño adoptada en el país, la cual acogió las recomendaciones del esquema de control semaforico europeo, se recomienda como regla general que la ubicación de las caras de los semáforos se realice de forma anticipada al área de conflicto de las trayectorias a controlar, en los accesos a la intersección, a diferencia de las recomendaciones del esquema norteamericano, bajo las cuales las caras de los semáforos se ubican después del área de conflicto.

Esta última configuración (ubicación después de la zona de conflicto) permite la visualización de las caras de los semáforos vehiculares por parte de la mayoría de los usuarios que acceden a la intersección y, eventualmente, pueden generar la interpretación errónea de las señales luminosas impartidas, considerando la tendencia que puede existir a que un usuario inicie la marcha de su vehículo cuando observa el cambio a luz roja para una trayectoria que le es conflictiva, sin percatarse de si su señal está o no en verde.

En algunos casos resulta conveniente en términos de visualización y seguridad vial,

la ubicación “adelantada” del semáforo que controla uno de los diferentes grupos de señales de la intersección; cualquiera sea la condición de diseño que se seleccione; en la decisión prima el criterio del profesional idóneo en control del tránsito con semáforos quién, en función de las particularidades físicas y operativas de la intersección, definirá la ubicación que ofrezca las condiciones más seguras para los usuarios, la cual deberá ser validada por la Autoridad de Tránsito competente.

#### 4.5.1. Ubicación de los postes

La selección del lugar para los postes de cualquier sistema de semáforos influirá directamente en la seguridad de la intersección, en la posible cantidad de daños a los postes y semáforos por impactos de vehículos o de su carga y en la visibilidad de las caras.

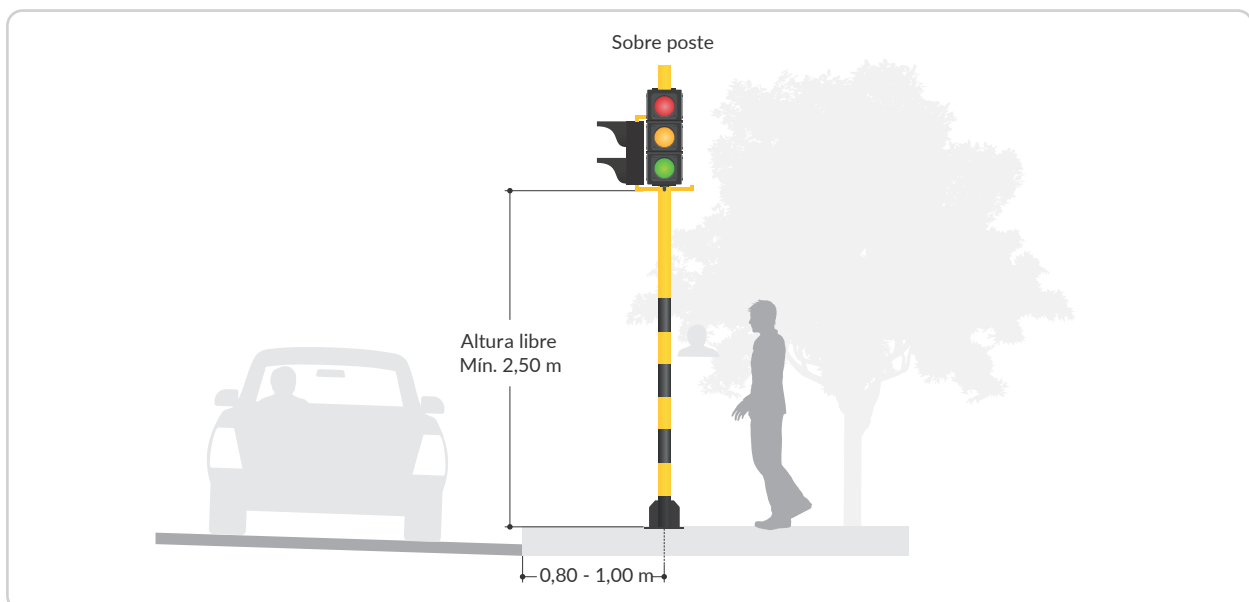
La ubicación de los postes para semaforización se debe realizar en las áreas disponibles de los andenes, al lado y fuera de las zonas de circulación vehicular, y procurando interferir lo menos posible en las trayectorias de los flujos peatonales; considerando además el

espacio requerido para la construcción de la cimentación, bajo la superficie, la cual requiere la excavación de un cubo de 80 cm de lado. Adicionalmente, a través de la cimentación se realiza la conexión de la canalización que permitirá el tendido del cable eléctrico para la conexión de los semáforos con el controlador, a través de las canalizaciones y las cajas de paso requeridas para tal fin.

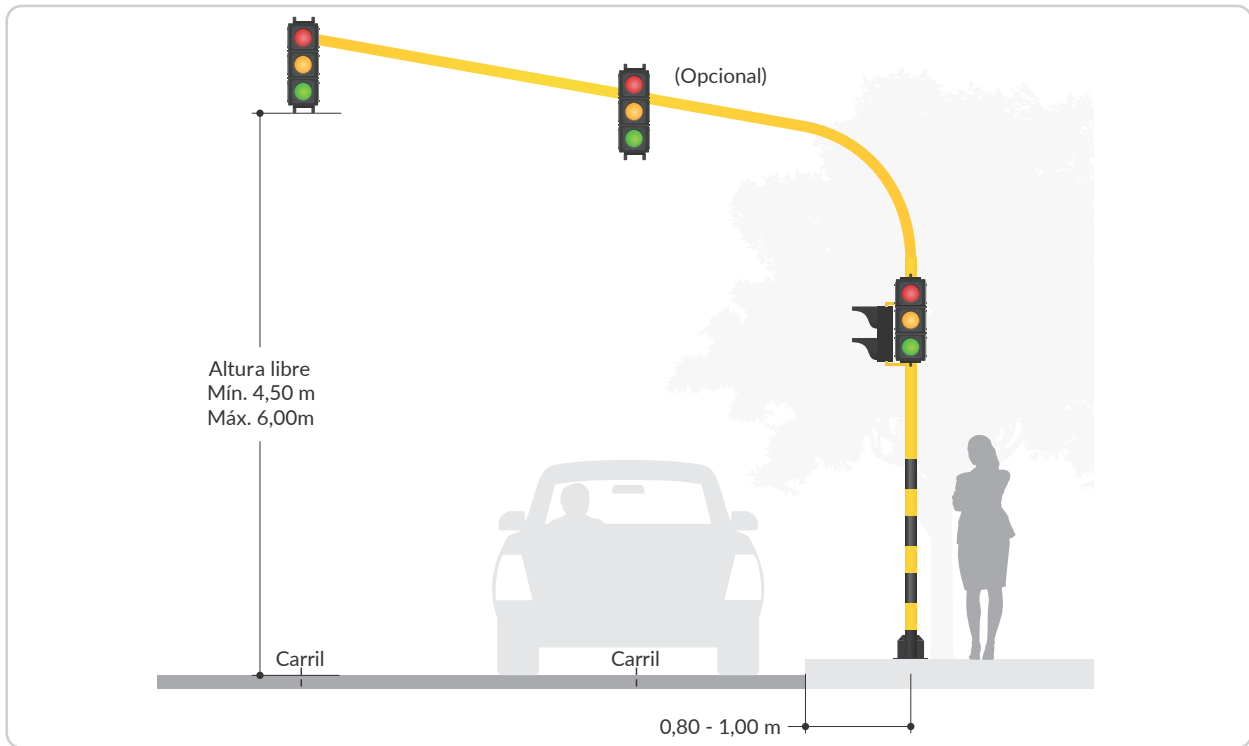
Los postes laterales pueden tener las siguientes configuraciones:

- Poste vertical tipo pedestal (Ver Figura 4-12. Semáforo soportado en poste pedestal) con longitudes de 3,6 m, 3,8 m o 5,0 m.
- Poste con ménsula (Ver Figura 4-13. Semáforo soportado con ménsula larga) el cual ofrecerá diferentes longitudes de alcance (2,5 m, 4,5 m, 5,5 m, 6,5 m u 8,5 m) para la ubicación de semáforos sobre la vía de circulación.
- Postes con cables o estructuras aéreas (Ver Figura 4-14. Semáforo suspendido por cable).

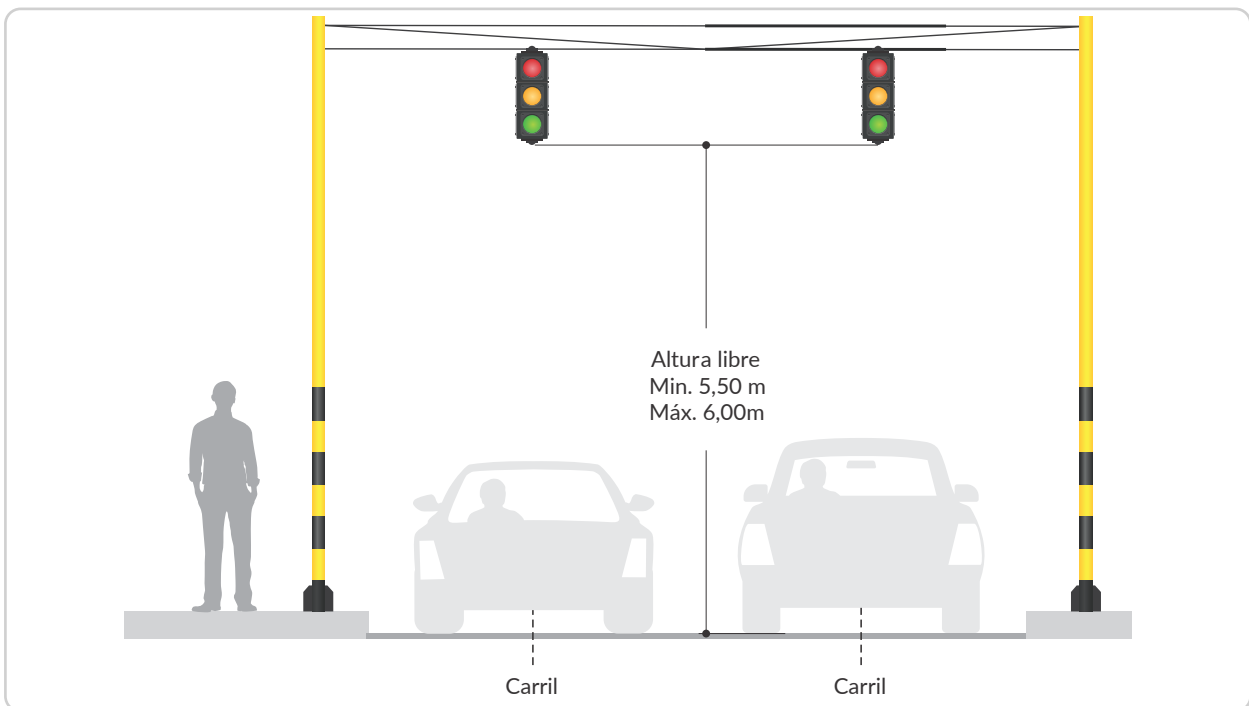
**Figura 4-12.** Semáforo soportado en poste pedestal



**Figura 4-13. Semáforo soportado con ménsula larga**



**Figura 4-14. Semáforo suspendido por cable**



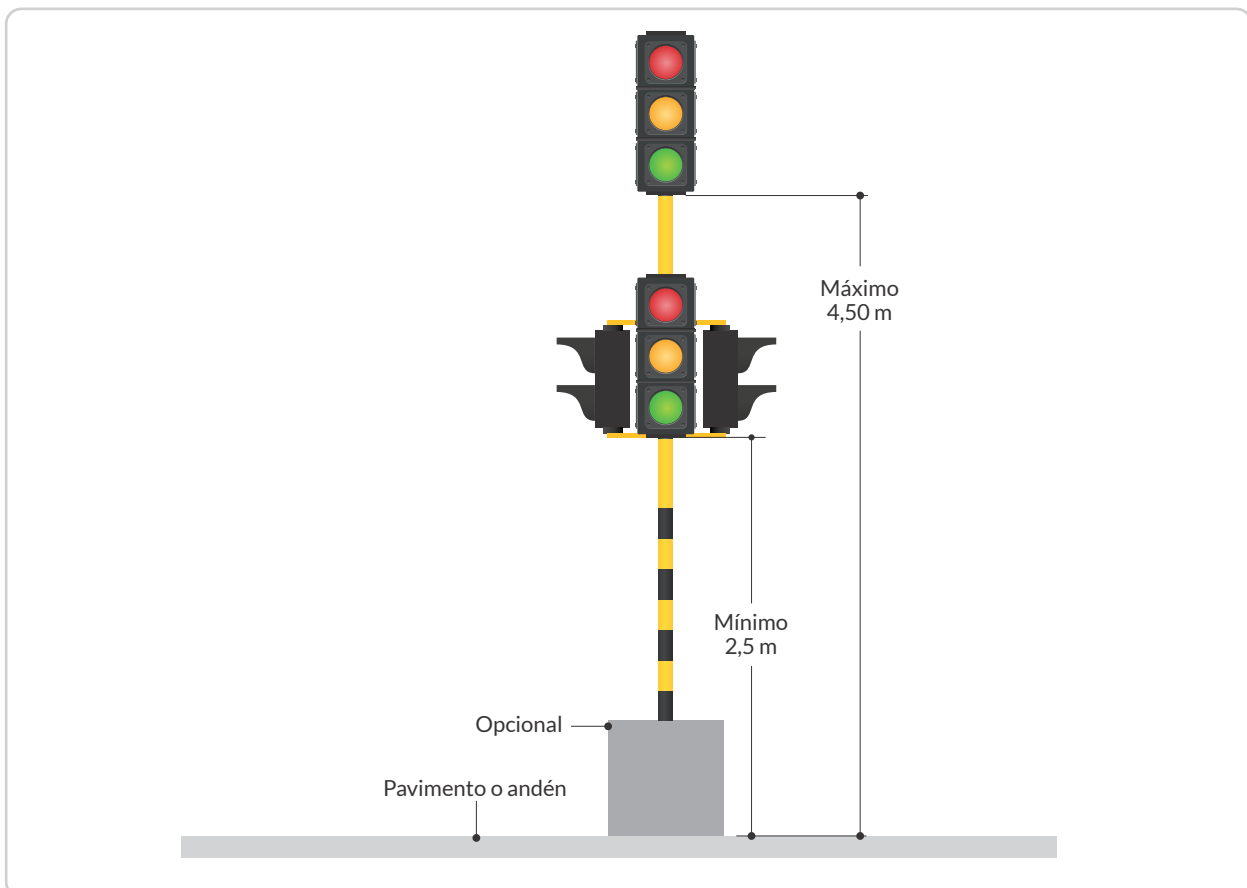
En cualquier caso, los postes laterales a la vía deben cumplir con las siguientes características:

- El eje del poste deberá ubicarse entre 0,8 y 1,0 m del borde exterior del sardinel, cuando exista, o del borde exterior del andén.



- De existir una berma, sin sardinel o sin andén, el poste debe estar colocado a una distancia mínima de 1 m de esta.
- Su ubicación nunca debe obstruir una rampa de accesibilidad al medio físico, ni constituirse en un obstáculo para las trayectorias peatonales.
- Respecto a los pasos peatonales, se recomienda que los postes se ubiquen en el último tercio del ancho del paso peatonal, alejado de la línea de detención vehicular y en cualquier caso, a no menos de 3 m de esta; considerando que es más agradable para la circulación de los peatones, la condición bajo la cual los postes para la señalización con semáforos se colocan en la zona más alejada a la línea de pare, y así los conductores se detienen lo más lejos posible de la zona de circulación en donde se realiza el paso de peatonales. La distancia máxima entre la línea de detención y el poste de semaforización peatonal será de 15 m.
- Cuando las circunstancias lo exijan, los postes podrán ser instalados sobre bases provisionales, las cuales están ubicadas sobre la zona del andén, sin interrumpir las trayectorias peatonales ni limitando el espacio mínimo necesario para una circulación cómoda y segura de las personas con y/o en situación de discapacidad física (sillas de ruedas), y la fijación de los semáforos en la sección vertical del poste debe cumplir con las distancias mínimas (para el más cercano al usuario) y máximas (para el más alejado del usuario) relativas a la altura libre de las caras (Ver Figura 4-15. Ilustración de la ubicación de postes sobre bases provisionales).

**Figura 4-15.** Ilustración de la ubicación de postes sobre bases provisionales



### 4.5.2. Altura libre de las caras según el tipo de soporte

Para un adecuado funcionamiento, la parte inferior de la cara de los semáforos, vehiculares y peatonales, debe garantizar una altura libre equivalente a la suministrada por la

Tabla 4-3. Altura libre de caras, según el tipo de soporte, independiente de si su instalación se realiza sobre una base definitiva (cimentación bajo el nivel de circulación peatonal en el andén) o en una base de carácter provisional bajo condiciones de obra o similares.

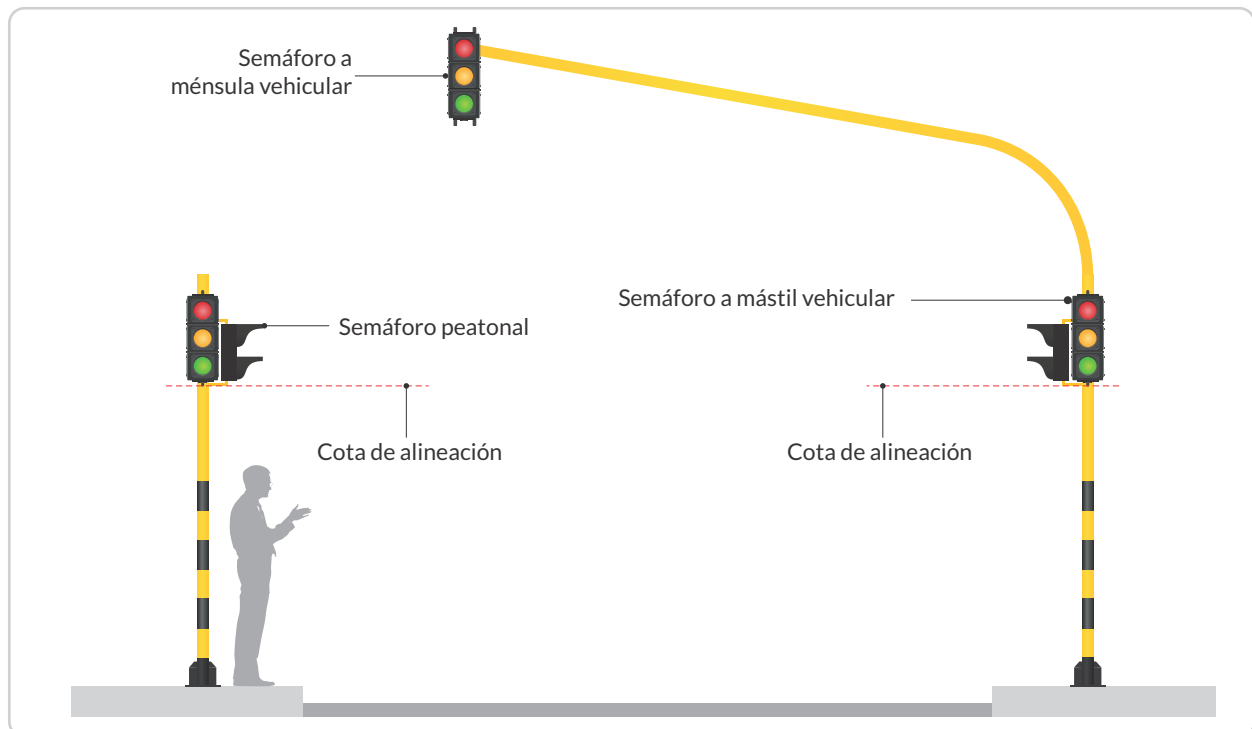
**Tabla 4-3.** Altura libre de caras, según el tipo de soporte

| Tipo de soporte                              | Altura (m) |                                 |
|--|------------|---------------------------------|
|  | Mínima     | Máxima                          |
| Semáforo en poste vertical                   | 2,5        | 4,5<br>(Para semáforo superior) |
| Semáforo en ménsula o suspendidos por cables | 4,5        | 6,0                             |

Adicionalmente, se debe garantizar que la cota de nivelación de los semáforos instalados en la porción vertical de un mismo poste, sea la misma independiente de si la instalación es

de semáforos vehiculares o peatonales, con o sin módulo sonoro (ver *Figura 4-16. Cota de alineación en la instalación de semáforos en postes verticales*).

**Figura 4-16.** Cota de alineación en la instalación de semáforos en postes verticales



Resulta recomendable que cuando surja la necesidad de instalar un semáforo en cada uno de los costados de la sección vertical del poste (cuatro elementos en un mismo poste), las perforaciones para la fijación de los semáforos peatonales sean reubicadas, de forma tal que no se genere un plano de falla en el poste por la concurrencia en un mismo plano de todas las perforaciones realizadas para la fijación de semáforos.

### 4.5.3. Número y ubicación de las caras

Por cada acceso vehicular debe haber un mínimo de dos caras para la señalización del movimiento principal (trayectoria de movimiento directo través de la intersección). En el caso de que existan más de dos carriles en el acceso, se deberá colocar una cara de semáforo para cada carril adicional de circulación, analizando la necesidad de indicaciones direccionales o de giro y configuración de la intersección o isletas para canalización.

Cuando las condiciones operativas de la intersección lo requieran, los carriles para el manejo de trayectorias de giro a la derecha o

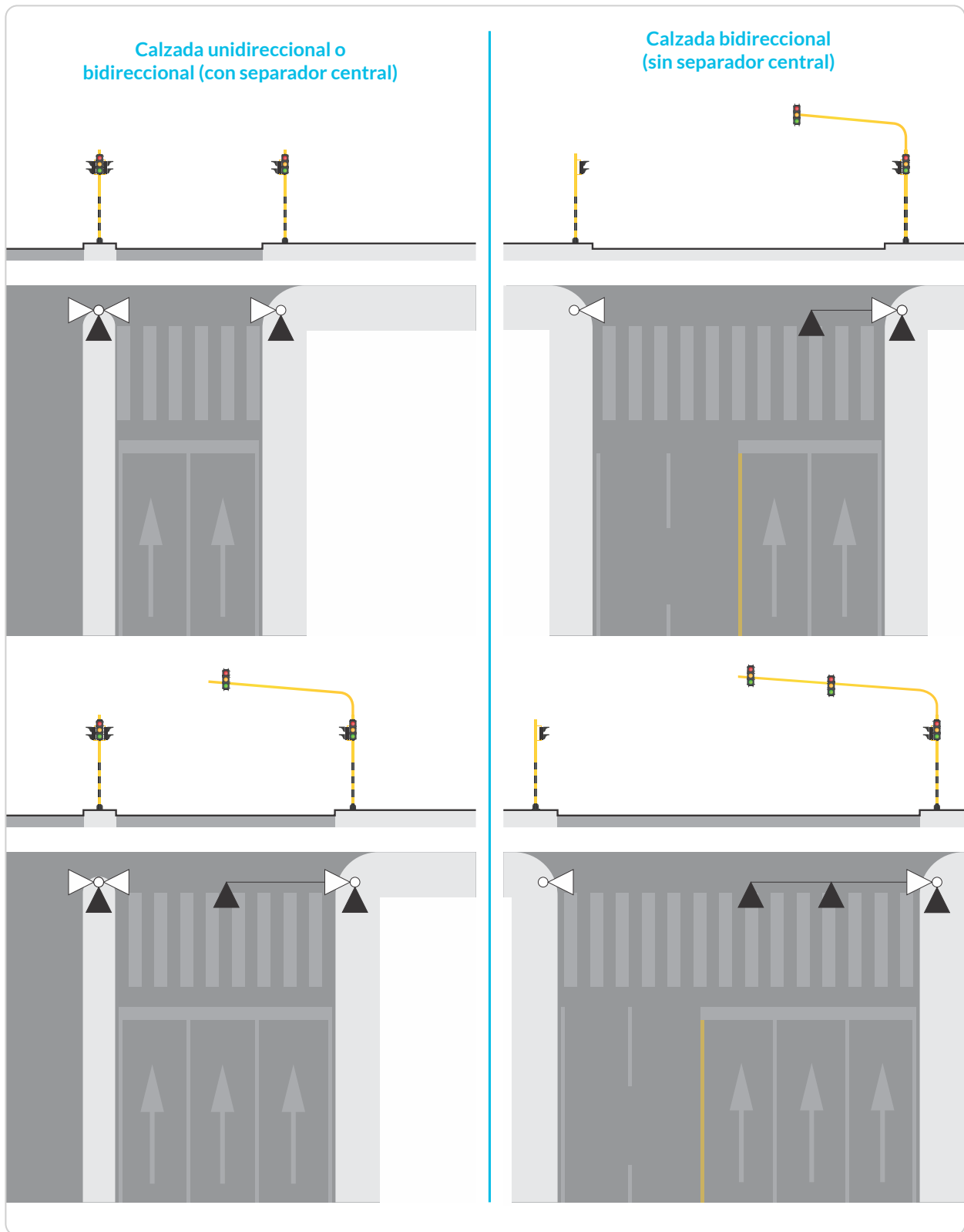
izquierda, o de movimientos directos y de giro compartidos desde un mismo carril, tendrán instalada una cara del semáforo con la señalización de flecha que indique la dirección del giro permitido.

De forma complementaria y para regular las trayectorias peatonales, los pasos para estos usuarios deben estar señalizados por dos caras de semáforo, procurando que queden enfrentadas entre sí, alineadas una frente a la otra y ubicadas una a cada lado del paso peatonal, después de la zona de conflicto y orientadas respecto a la visual del peatón; es de resaltar que, en el caso de existir un separador central, este debe ofrecer un ancho mínimo de 1,80 m, para instalar allí un semáforo peatonal.

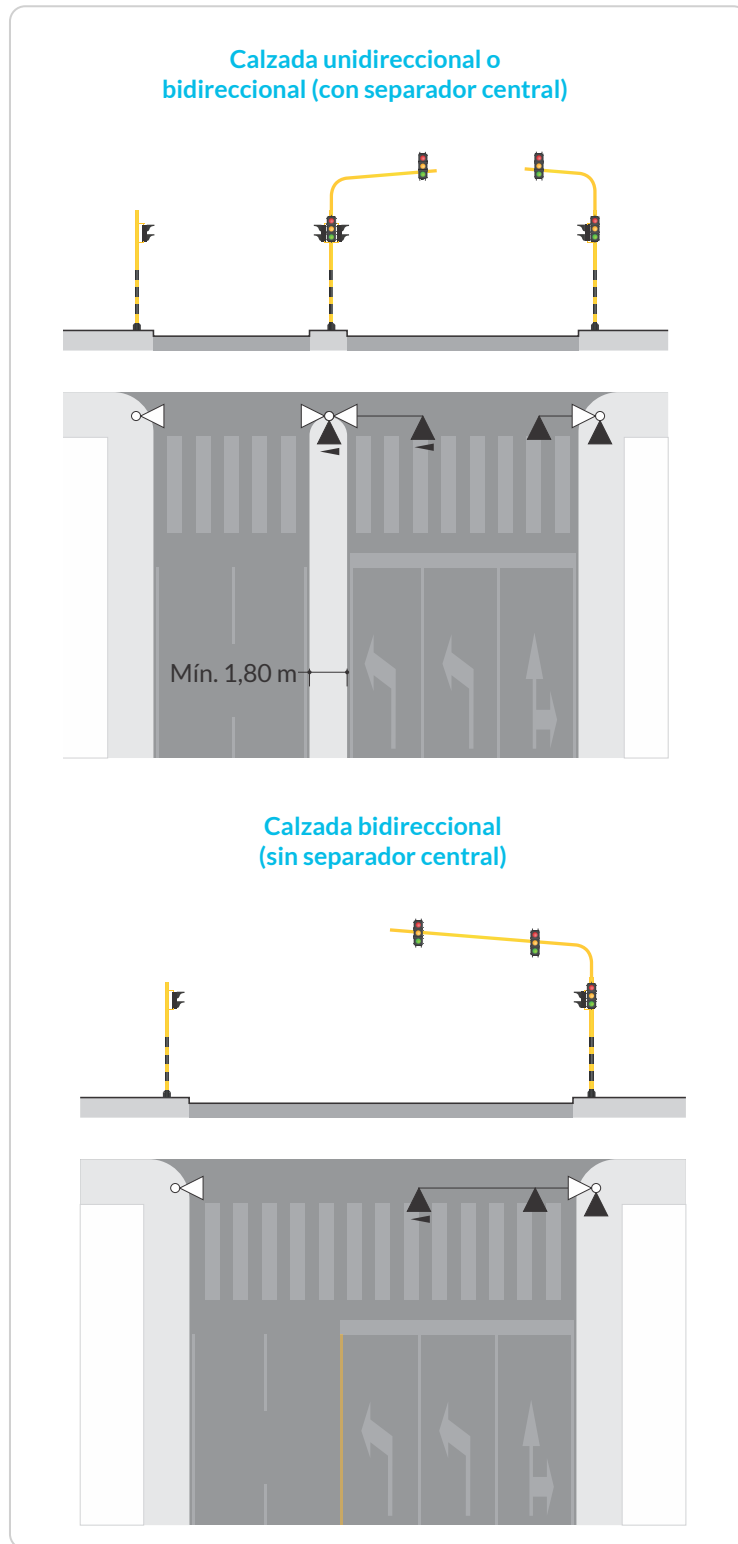
La Figura 4-17. Esquema general para la ubicación de caras de semáforo en el control de movimientos vehiculares directos y pasos peatonales asociados y la Figura 4-18. Esquematización general para la ubicación de caras de semáforo en el control de movimientos vehiculares de giro exclusivo o compartido y pasos peatonales asociados, ejemplifican las condiciones de ubicación mencionadas en los párrafos anteriores.



**Figura 4-17.** Esquema general para la ubicación de caras de semáforo en el control de movimientos vehiculares directos y pasos peatonales asociados



**Figura 4-18.** Esquema general para la ubicación de caras de semáforo en el control de movimientos vehiculares de giro exclusivo o compartido y pasos peatonales asociados

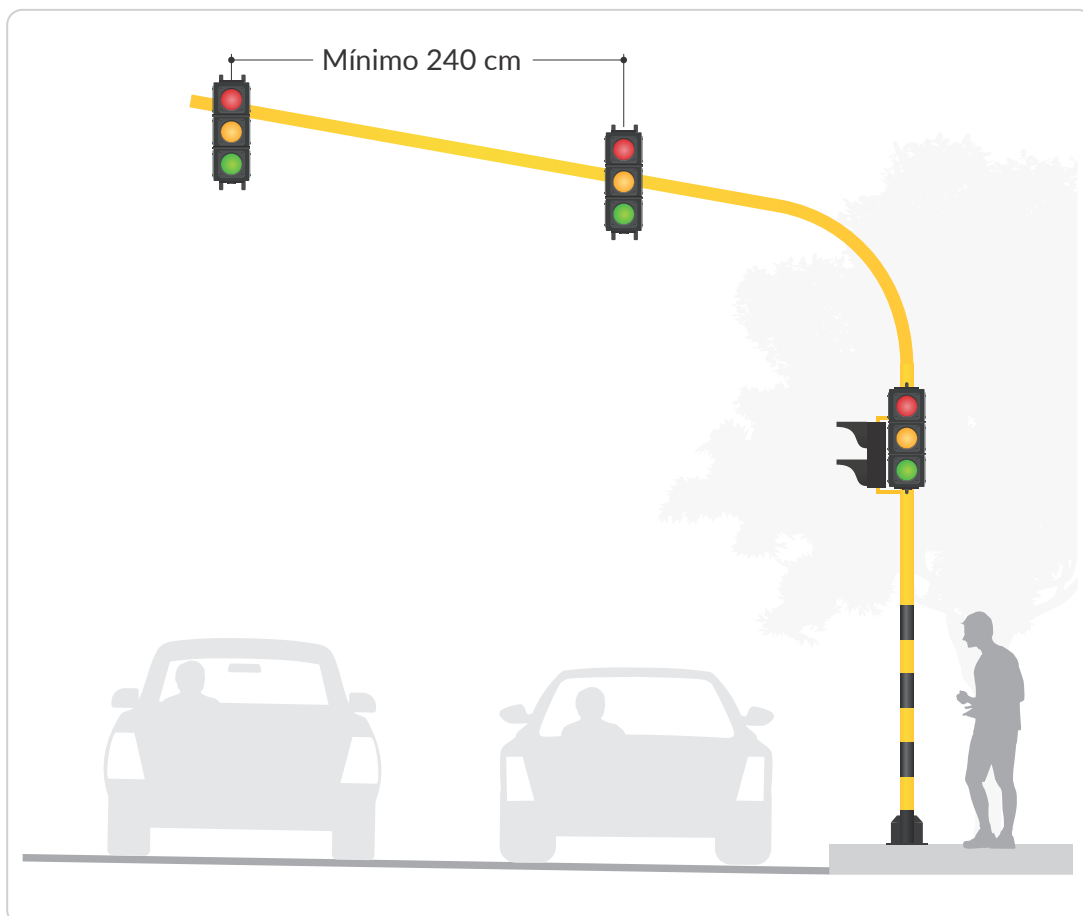


Las dos o más caras para carriles de movimiento principal permiten a los conductores observar prácticamente en todo momento al menos una cara, aunque uno de los semáforos sea obstruido momentáneamente por vehículos grandes, lo que representa un factor de seguridad en caso de resplandor del sol del día, o de luz excesiva por anuncios luminosos durante la noche. Para lograr lo anterior, y en el caso que las dos caras se implementen en la ménsula que los soporta, se recomienda que estas tengan una separación mínima entre sí de 240 cm, medidos en un eje perpendicular al eje de la vía de acceso. Ver Figura 4-19. Ubicación de las caras.

La distancia entre la línea de detención y el borde exterior del andén perpendicular al acceso debe estar entre los 7 y 12 m, de tal manera que se garantice la continuidad del paso peatonal y su demarcación como una prolongación del andén. En todo caso, esta distancia no podrá ser superior a los 15 m, con el propósito de evitar que los tiempos de seguridad de la intersección sean muy largos.

Se deben usar caras adicionales cuando un estudio de ingeniería de tránsito justifique que son necesarias para obtener la visibilidad anticipada e inmediata a la intersección considerando el eje y cono de visión de cualquier conductor que se aproxima.

**Figura 4-19.** Ubicación de las caras

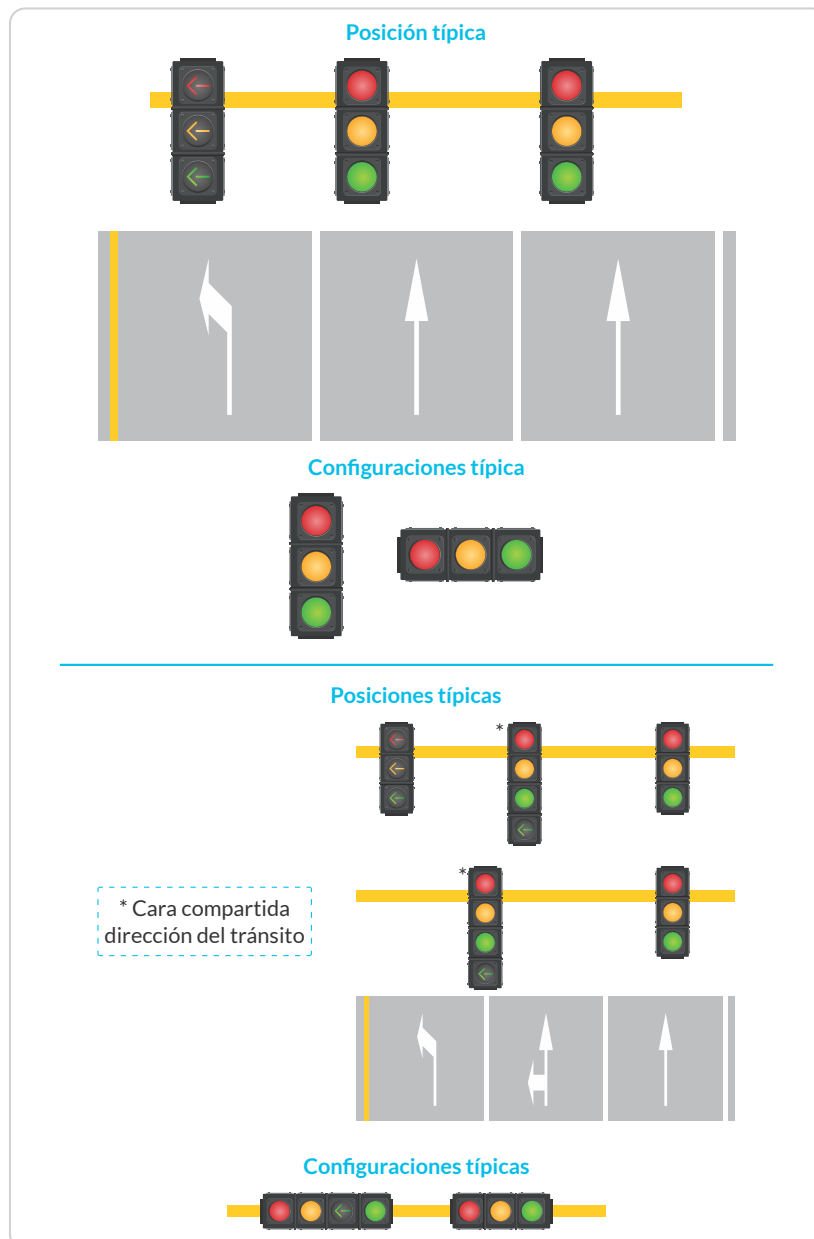


### 4.5.4. Compatibilidad de despliegue de caras y los carriles y posibles maniobras en un acceso a una intersección

Las caras que sean visibles desde cada acceso a una intersección deben ser compatibles con el número y disposición de carriles y las posibles maniobras de movimiento directo,

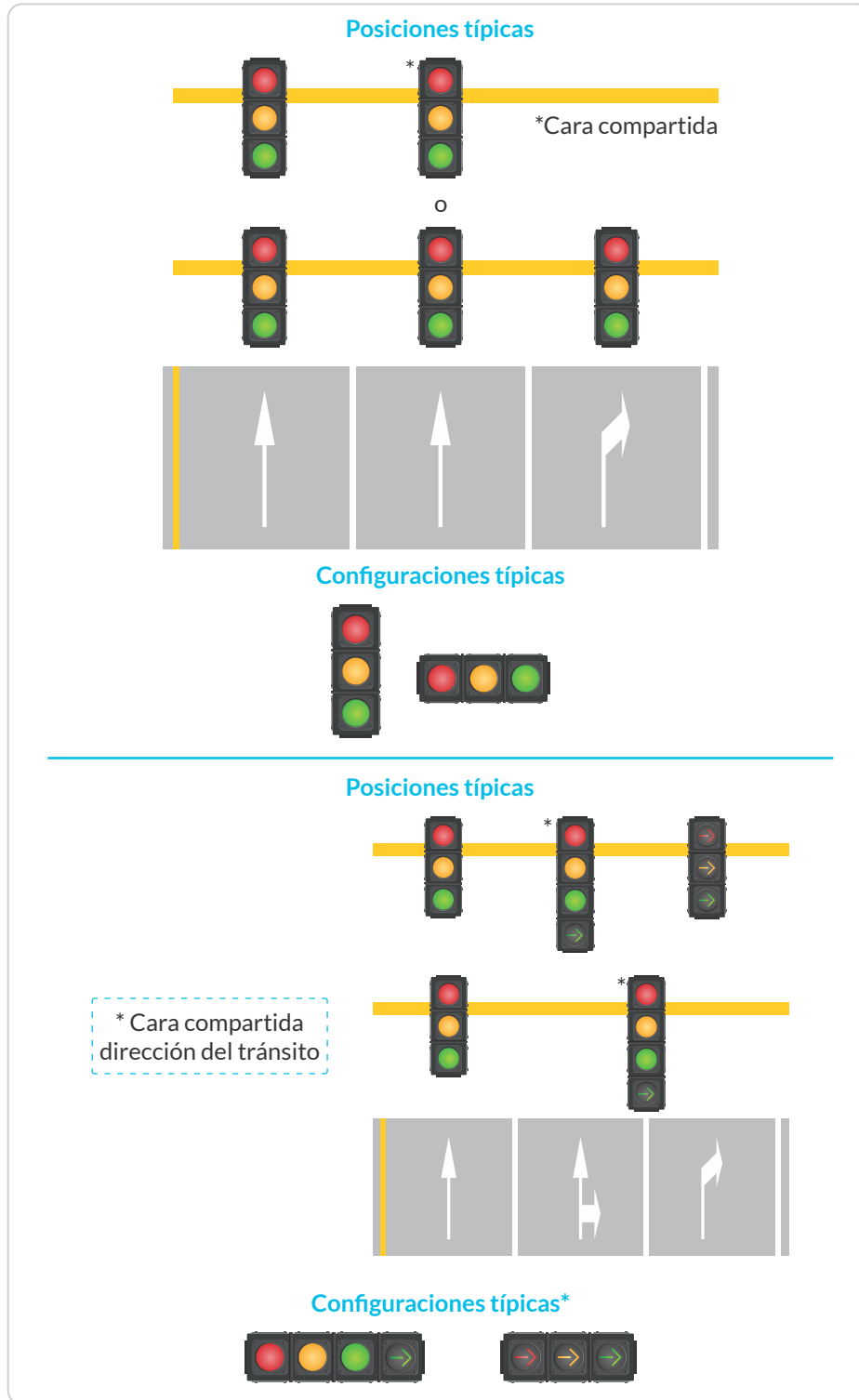
giro derecho o de giro a la izquierda. Por otro lado, los despliegues verticales u horizontales deberán estar función del espacio vertical disponible y la visibilidad existente en cada lugar. Ver *Figura 4-20. Posición típica y configuración de caras compartidas para giros a la izquierda* y *Figura 4-21. Posición típica y configuración de caras compartidas para giros regulados a la derecha*.

**Figura 4-20.** Posición típica y configuración de caras compartidas para giros a la izquierda



**Nota:** se deben usar caras compartidas para giros protegidos a la izquierda solo cuando la indicación circular y las flechas verdes se inician y terminan juntos.

**Figura 4-21.** Posición típica y configuración de caras compartidas para giros regulados a la derecha



**Nota:** se deben usar caras compartidas para giros protegidos a la derecha solo cuando la indicación circular y las flechas verdes se inician y terminan juntos.



### 4.5.5. Ángulo de colocación

Los accesorios de fijación de los semáforos deben permitir ajustes verticales y horizontales hasta cualquier ángulo razonable.

Cada cara del semáforo debe orientarse en un ángulo tal que sus módulos luminosos sean de máxima efectividad para el tránsito que se aproxime en la dirección para la cual está prevista. Viseras, celosías, túneles y rebordes oscuros, muchas veces mejoran la visibilidad de las indicaciones de un semáforo.

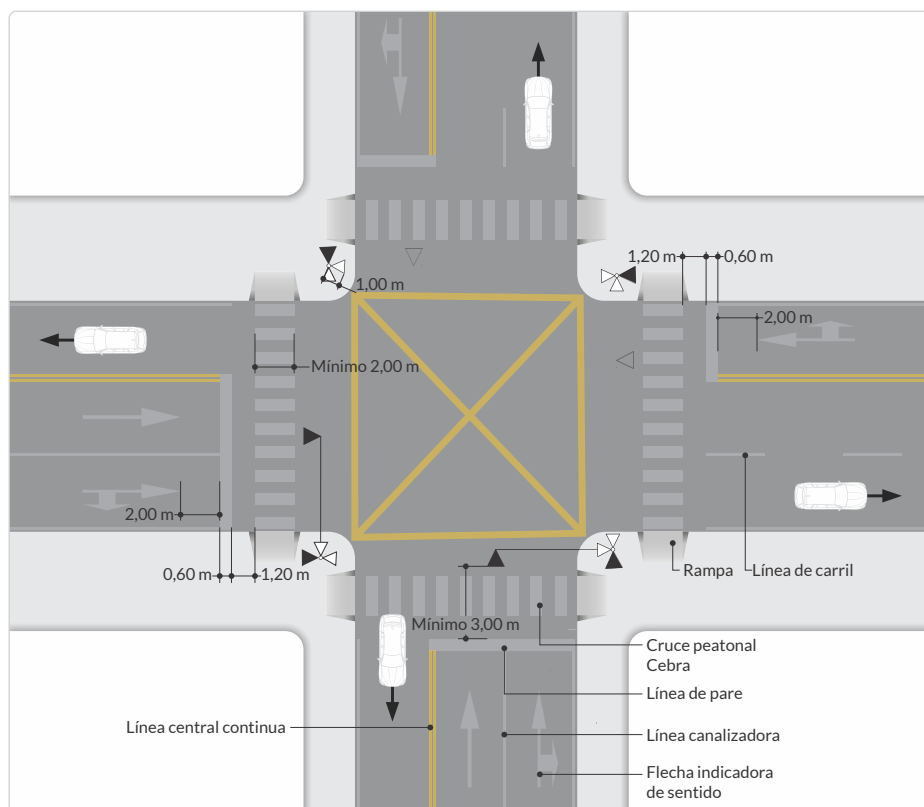
En intersecciones irregulares pueden necesitarse varios semáforos orientados en posiciones diversas, por lo que se debe verificar la adecuada identificación y visualización de cada elemento por parte de los conductores a quienes están destinados, caso para el cual la instalación de viseras con un rango amplio de cubrimiento lateral en el módulo luminoso puede ser necesario, a fin de que el conductor

que se aproxima solo vea la indicación que le corresponda.

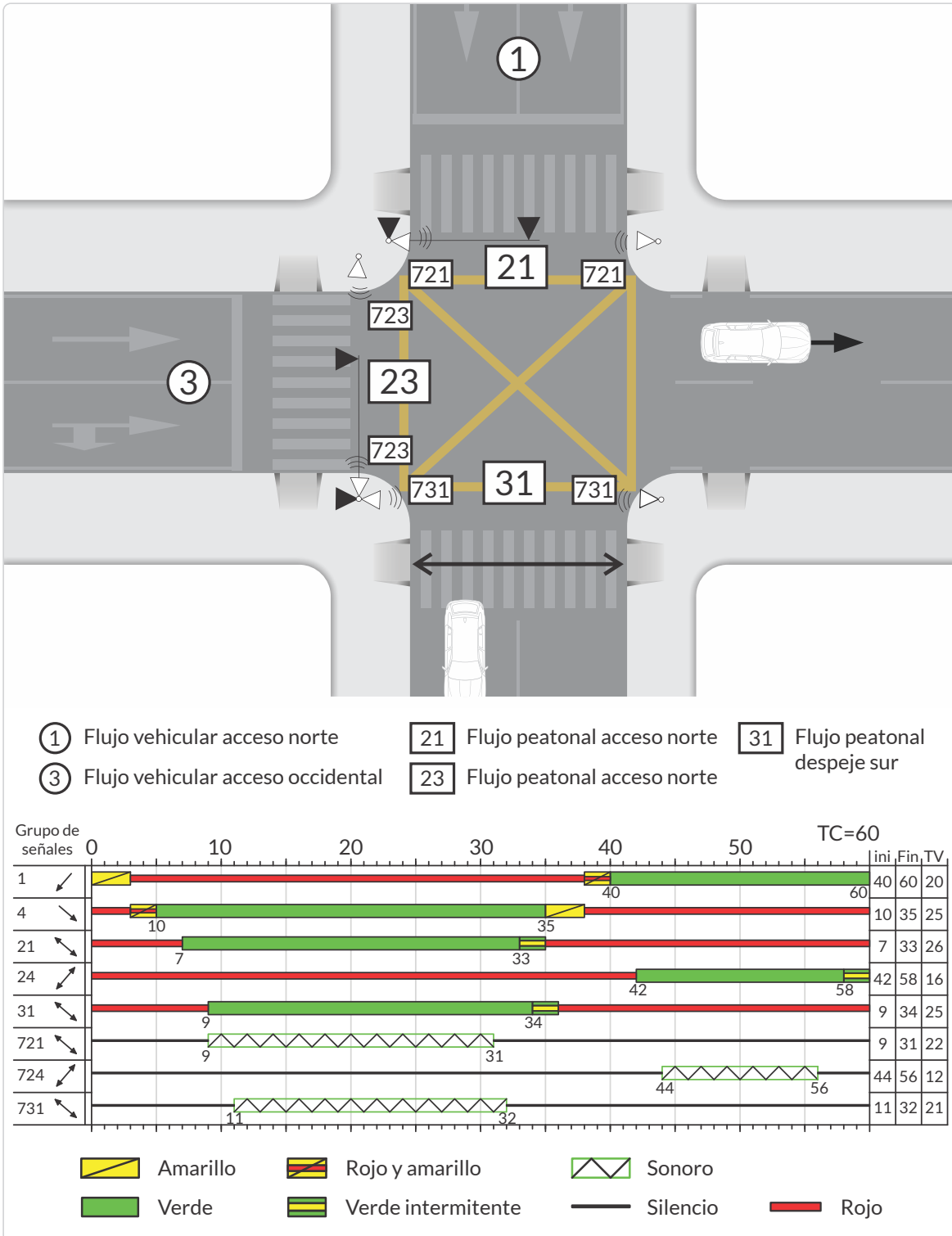
### 4.5.6. Configuración de intersección mostrando semáforos y postes

La Figura 4-22. Configuración general del amoblamiento semafórico en una intersección, muestra la disposición que normalmente tienen los elementos instalados en una intersección con control semafórico, indicando además algunas dimensiones que se señalan como referencia de la buena práctica. La Figura 4-23. Configuración general del amoblamiento semafórico en una intersección, y su relación con un plan de señales específico, presenta una intersección con semáforos peatonales complementados con módulos sonoros y una posible secuencia de intervalos de verde para los diferentes flujos.

**Figura 4-22.** Configuración general del amoblamiento semafórico en una intersección



**Figura 4-23.** Configuración general del amoblamiento semafórico en una intersección y su relación con un plan de señales específico



## 4.6. Semáforos para usuarios vulnerables

### 4.6.1. Aspectos Generales

Los semáforos para el control del paso de peatones o ciclistas y demás usuarios, son dispositivos de tránsito instalados con el propósito de ofrecer seguridad y controlar el tránsito de este tipo de usuarios que, por sus condiciones de vulnerabilidad, son los que mayor susceptibilidad presentan de sufrir lesiones graves ante un eventual incidente vial al momento de realizar el paso a través de intersecciones con una o dos vías, o en un paso vial a mitad de cuadra.

Se recomienda el uso de semáforos para pasos peatonales / ciclista en las siguientes situaciones:

- a. En zonas donde se registre un alto volumen de estos usuarios (ver criterios en numeral 4.3.3.3. *Condición C: Volumen mínimo de peatones / ciclistas*).
- b. En intersecciones que ofrezcan continuidad a la infraestructura dedicada para la circulación de bicicletas (bici carriles, ciclorrutas, ciclo bandas u otra ciclo-infraestructura) y que tengan interacción con un importante volumen de automotores (ver criterios en numeral 4.3.3.3. *Condición C: Volumen mínimo de peatones / ciclistas*).
- c. En la proximidad a zonas o instituciones escolares y también en los lugares que forman parte del camino seguro hacia y desde la escuela. Ver numeral 4.6.9. *Semáforos en zonas escolares*.

Para confirmar la necesidad de instalar este tipo de semáforos, es necesario aplicar la metodología que se indica en numeral 4.3. *Implementación del sistema de control semafórico*

rico, en específico lo indicado en la *Figura 4-6. Flujograma para la implementación de control semafórico en intersecciones*.

### 4.6.2. Requisitos y consideraciones que justifican la instalación de semáforos peatonales / ciclista

Solo se consideran símbolos para peatones y ciclistas; el uso de estos cubre de manera específica el paso de estos actores viales y, de existir, el de otros actores de la micro movilidad, no motorizados.

Los semáforos peatonales se deben usar en combinación con caras vehiculares bajo cualquiera de las siguientes condiciones:

- a. Cuando el semáforo para el control del tránsito de vehículos se encuentra justificado bajo la condición de volumen peatonal que se cita en el numeral 4.3.3.3. *Condición C: Volumen mínimo de peatones / ciclistas*.
- b. Cuando se proporciona una fase exclusiva para el movimiento peatonal en una o más direcciones, estando detenidos todos los movimientos de vehículos.
- c. En un paso escolar establecido en cualquier sitio con semáforos vehiculares.
- d. Cuando los movimientos de giro de un volumen alto de tránsito exigen una fase semiexclusiva para protección de los peatones / ciclistas (ver numeral 4.3.3.3. *Condición C: Volumen mínimo de peatones / ciclistas*).
- e. Cuando es necesario asistir a los peatones / ciclistas a realizar un cruce razonablemente seguro o, si un estudio de ingeniería de tránsito determina que se justifican caras para los peatones para minimizar los conflictos entre vehículos y peatones.

- f. Cuando la intersección es tan amplia o complicada, o cuando una vía es tan ancha, que el intervalo de verde otorgado a vehículos que se desplazan de forma paralela al peatón / ciclista, no es suficiente para estos.
- g. Cuando el intervalo mínimo de luz verde para vehículos en intersecciones con tránsito actuado resulte menor que el tiempo intermedio (de seguridad) necesario para el paso peatonal de la zona de conflicto, se requiere la instalación de botones de demanda peatonal.
- h. Cuando la programación de las fases de los semáforos tienda a confundir a los peatones o ciclistas al guiarse exclusivamente por los semáforos para vehículos.
- i. Cuando se les permite a los peatones o ciclistas cruzar una parte de la vía hacia una isla central de ancho suficiente o desde ella, durante un cierto intervalo, pero no se les permite cruzar el resto de la vía durante cualquier parte del mismo intervalo.
- j. Cuando el movimiento de peatones o ciclistas es permitido en un lado de una intersección mientras se detiene el tránsito continuo para proteger los movimientos de giro de otros vehículos en el otro lado de la intersección.
- k. Cuando ninguna indicación del semáforo vehicular es visible a los peatones o ciclistas, o si las indicaciones a los vehículos, que sean visibles a los peatones / ciclistas, que indican el derecho de paso vehicular, no proporcionan suficiente orientación para que los peatones o ciclistas decidan cuándo resulta razonablemente seguro cruzar, como en el caso de calles de un solo sentido, en intersecciones en T o en semáforos con múltiples fases.

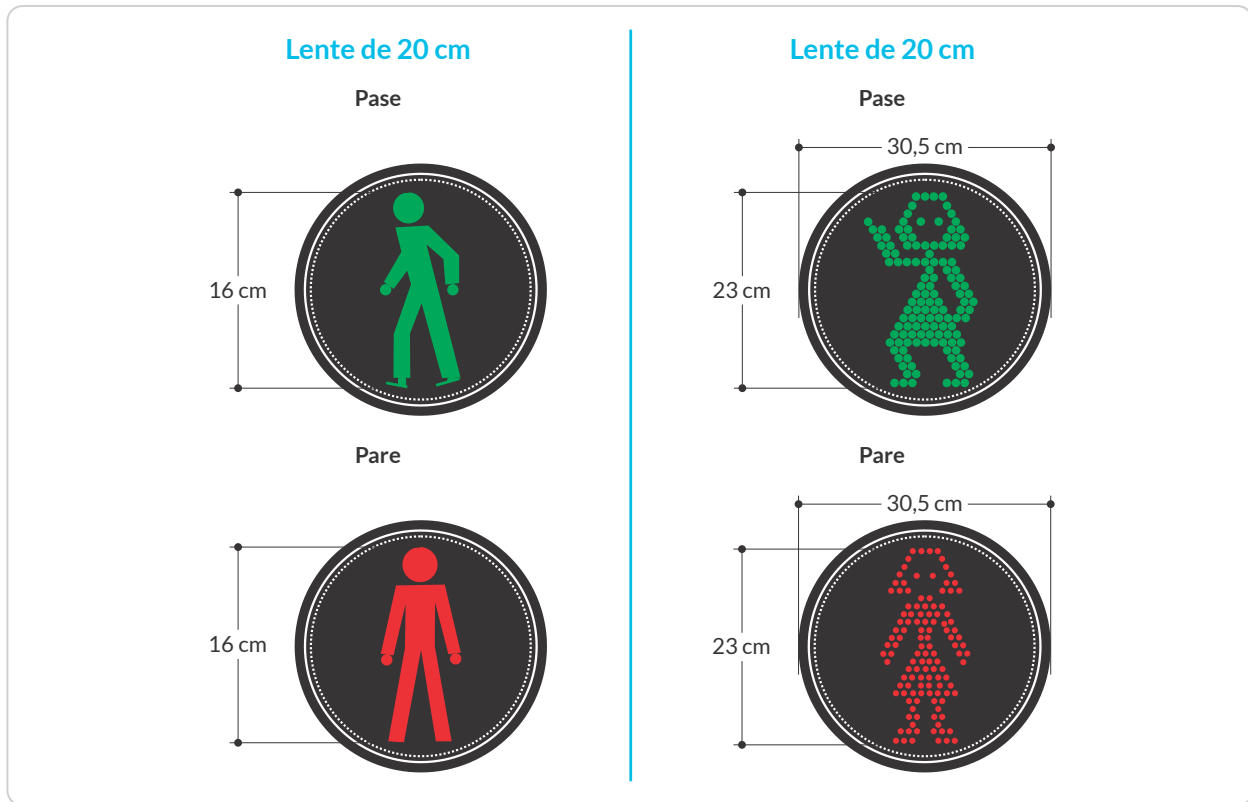
### 4.6.3. Símbolos para semáforos peatonales

Los símbolos para los semáforos peatonales deben tener por lo menos una altura de 16 cm con lente de 20 cm, representando a una persona en actitud de caminata y de color verde para indicar al usuario la posibilidad de ingresar a la intersección y atravesar la calzada vehicular; para indicar al usuario una actitud de espera, detenido en el andén, se empleará el símbolo de una persona parada de color rojo.

El símbolo a emplear en los dos casos mencionados podrá identificar personas de sexo masculino o femenino, tal como se ilustra en la *Figura 4-24. Simbología empleada en semáforos peatonales*, o incluso una combinación de persona adulta con un infante que lleve de la mano.



**Figura 4-24.** Simbología empleada en semáforos peatonales



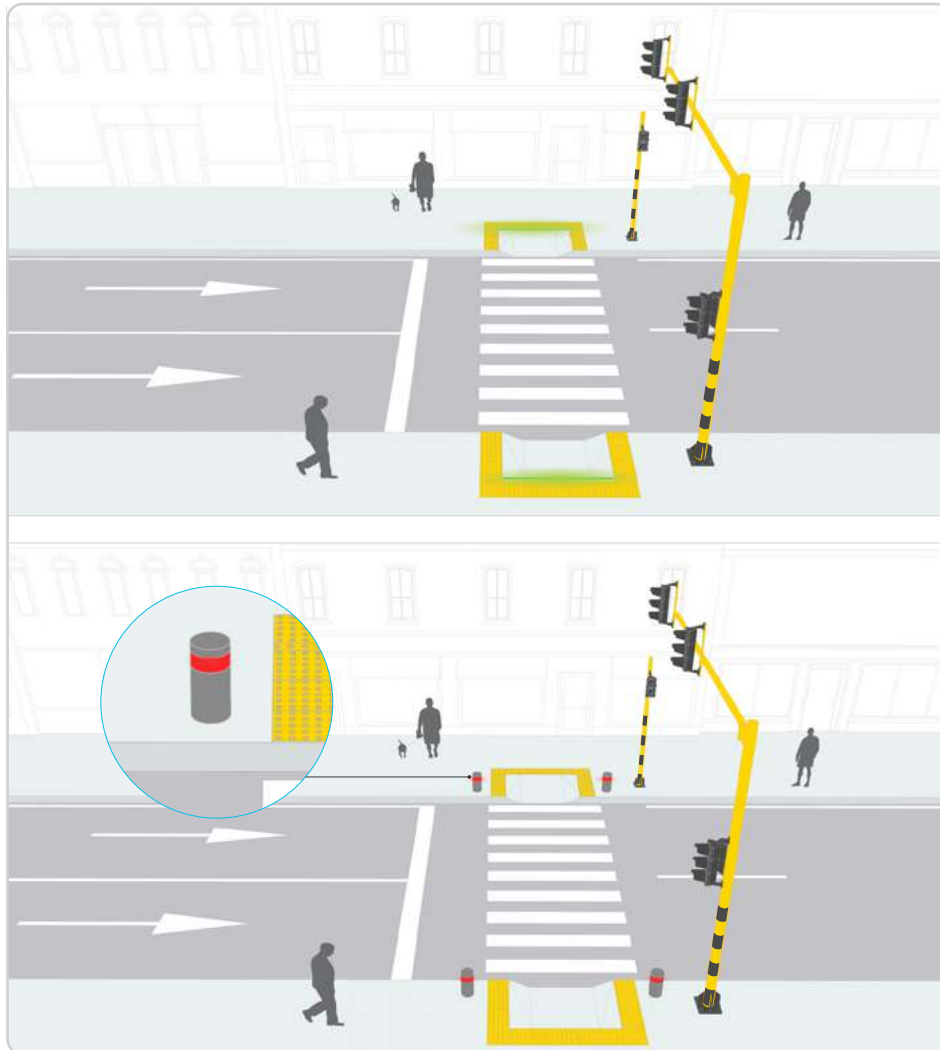
Para la señal que autoriza el ingreso de los peatones a la intersección, color verde, se podrán utilizar módulos luminosos tipo LED con pictograma dinámico, de persona caminando, siempre que se respete el color verde de la indicación de pase y el tamaño mínimo de la lente. No se recomienda seguir empleando el pictograma dinámico que muestra una figura corriendo.

De otra parte, en algunas intersecciones se considera fundamental suministrar señales acústicas para los peatones invidentes o de baja visión que les indiquen que disponen de un cruce peatonal controlado con semáforo. Ver numeral 4.6.7. *Módulos Sonoros*.

En este mismo sentido de elementos que complementan la señalización peatonal, y con el ánimo de brindar seguridad a los usua-

rios, se ha difundido el uso de semáforos con iluminación tipo LED instalados en el piso de los andenes o en la parte superior de bolar-dos metálicos, ubicados justo en la zona de aproximación a la calzada, en la zona media del paso peatonal demarcado y en la zona del inicio de la rampa peatonal para personas con y/o en situación de discapacidad, en cualquier caso, a no menos de 50 cm del borde del andén (ver Figura 4-25. Semáforos de piso para pasos peatonales).

Estos elementos estarán conectados a los semáforos peatonales instalados para el control del paso peatonal correspondiente, en el poste más cercano, y exhibirán exactamente las mismas indicaciones del paso peatonal que este regule; se constituyen en una condición repetidora de la señalización principal.

**Figura 4-25. Semáforos de piso para pasos peatonales**

#### 4.6.4. Caras de semáforos peatonales

Considerando que la circulación de peatones se da en espacios públicos compartidos dentro de los que se establecen diferentes actividades de interacción social, sin trayectorias completamente definidas y flujos entremezclados que no necesariamente generan movimientos continuos, la regulación de cada paso peatonal a través de vías vehiculares debe contar con por lo menos una cara para cada sentido de circulación peatonal y las dos exhibirán de forma simultánea la mismas indicaciones (roja o verde según sea el caso).

Se deben colocar en posición vertical y normal con respecto a la circulación de los peatones, debiendo estar enfrentadas entre sí y formando una línea lo más perpendicular posible al flujo vehicular que les es conflictivo al paso peatonal.

La ubicación de los postes que soportan los semáforos peatonales debe realizarse en zonas del andén, islas canalizadoras o separadores centrales, que ofrezcan un ancho mínimo de 1,8 m para el resguardo seguro a los peatones que esperan poder atravesar las vías vehiculares.

Las caras peatonales deberán llamar la atención de los transeúntes, siendo al mismo tiempo visibles, tanto en el día como en la noche, desde cualquier punto localizado algunos metros antes del cruce y hasta la longitud total a cruzar.

Los semáforos para peatones se instalan generalmente en la acera opuesta a la zona de resguardo en la que el flujo peatonal espera para atravesar la vía, según su sentido de circulación, con su parte inferior a no menos de 2,05 m, ni a más de 3 m sobre el nivel de la acera, independiente del tipo de cimentación que tenga el poste (base definitiva o provisional), de tal manera que la indicación quede dentro de la visual del peatón que tiene que ser guiado por dicha señal.

Las zonas destinadas para el paso de peatones deben proveer una rampa para ser utilizada por las personas con y/o en situación de discapacidad física o movilidad reducida, las cuales se desplazan utilizando sillas de ruedas u otros elementos. La ubicación de las rampas debe ser concordante con los criterios de la demarcación de pasos peatonales, descritos en los *Capítulos 3. Demarcaciones* y *6. Señales y dispositivos para usuarios vulnerables: peatones, ciclistas y motociclistas*, de este Manual.

Cada semáforo para peatones puede montarse separadamente o en el mismo soporte de los semáforos para el control del tránsito de los vehículos, debiendo existir una separación física entre ellos. En aquellos casos en donde el ancho de la zona de paso peatonal sea superior a los 10 m, se recomienda evaluar la necesidad de instalar un segundo conjunto de poste – semáforo peatonal, como repetidor de la señalización asignada para el control de las trayectorias peatonales. Este se debe ubicar hacia la zona opuesta, en relación con el ancho del paso peatonal demarcado, a la que se encuentre en el primer semáforo peatonal considerado.

Los módulos luminosos de los semáforos para peatones pueden ser de forma circular o cuadrada, tal como lo muestra la *Figura 4-26. Forma del módulo luminoso para peatones*. Los lentes de forma circular deben ser mínimo de 200 mm de diámetro. En cuanto a los de forma cuadrada, sus dimensiones serán 30 cm por lado, como mínimo.

#### 4.6.5. Significado de las indicaciones de los semáforos peatonales

Las indicaciones de los semáforos peatonales están dirigidas exclusivamente a los usuarios que se encuentran dentro de la zona de resguardo seguro, sobre la acera y que requieren identificar la posibilidad o no de cruzar una vía; la interpretación de dichas indicaciones será la siguiente:

**a. Verde fijo (Ingreso permitido a la intersección).**

Mientras la indicación de pase (Símbolo de persona caminando) está iluminada, los peatones frente a la señal podrán ingresar a la intersección e iniciar el cruce correspondiente (a través de la zona peatonal demarcada) en dirección a la señal; los conductores de todos los vehículos deben cederles el derecho de paso.

**b. Verde intermitente (Indicación de finalización posibilidad de ingreso a la intersección).**

Una luz verde intermitente (cuyo intervalo de duración será máximo de 2 segundos) indica a los usuarios que el intervalo de verde está por terminar y, en función de su distancia a la intersección, tomar la decisión de detenerse en la acera antes del cambio a la indicación de color rojo en el semáforo.

c. **Rojo fijo (Indicación de pare, sin posibilidad de ingreso a la intersección).**

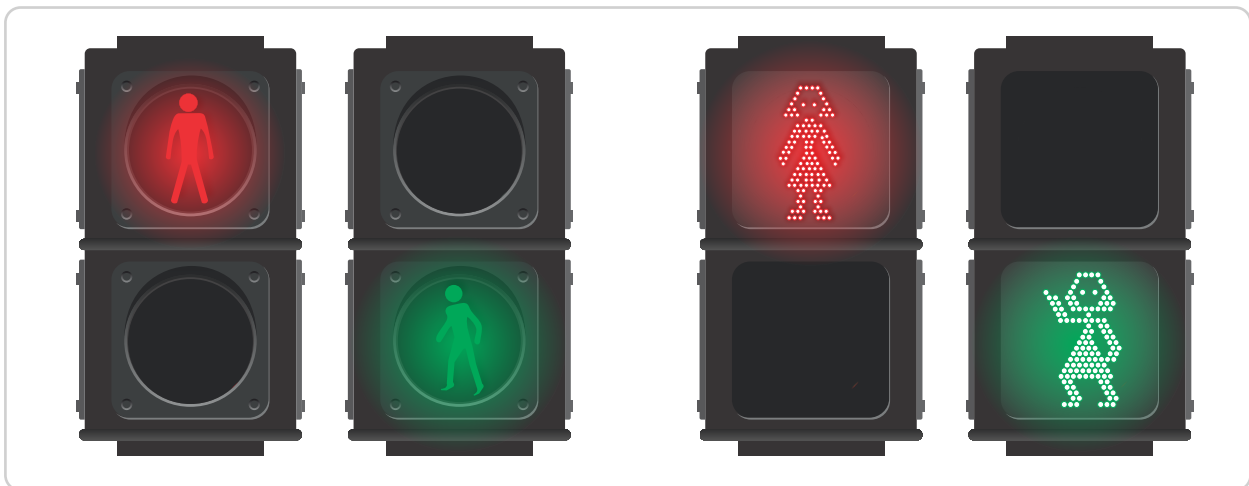
Mientras la indicación de pare (Símbolo de persona parada) está iluminada, los peatones no deben comenzar a cruzar la vía en dirección a la señal. Aquellos que hayan recorrido parcialmente el cruce durante la indicación de pase (verde o verde intermitente), continuarán su recorrido hasta la acera o isla de seguridad que alberga el semáforo que autorizo su marcha.

Esta condición segura se garantiza mediante la programación en el controlador

de los tiempos de seguridad (ver numeral 4.4.4. *Tiempo de Seguridad*), los cuales permiten despejar el cruce peatonal antes de autorizar el intervalo de verde a los vehículos que circularán en una trayectoria que le es conflictiva.

Las caras para peatones deben iluminarse por períodos continuos. Cuando los semáforos para el control del tránsito de una intersección están funcionando en forma intermitente, las señales para peatones deberán exhibir la señal de rojo intermitente.

**Figura 4-26.** Forma del módulo luminoso para peatones



#### 4.6.6. Tiempo restante en intervalos peatonales

Como un elemento complementario, es permitida la instalación de un temporizador o indicador de tiempo restante para cada intervalo de verde o de rojo peatonal. Para este fin, se puede adosar un módulo que indique, en números, el tiempo remanente (en segundos) del intervalo considerado.

También es posible y en función de la tecnología empleada en los módulos luminosos, combinar dentro de un mismo módulo tipo

LED, la señalización para el peatón y el temporizador asociado a la señal luminosa que lo complementa (los dos en el mismo color), de acuerdo con o presentado en la *Figura 4-27. Temporizador en semáforos peatonales.*

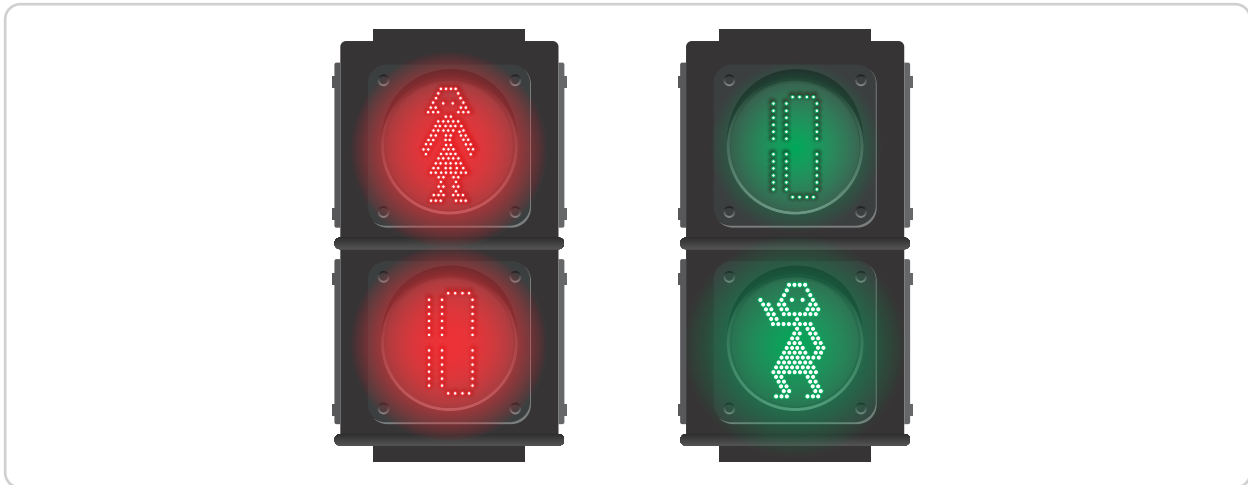
En cualquier caso y considerando que, para la operación de estos elementos, el temporizador requiere de tres (3) ciclos para recibir y evaluar la duración de las señales eléctricas asociadas a la señalización de los intervalos peatonales (verdes o rojos), lapso durante el cual no generan indicación alguna o la indicación no coincide con la duración real de la



señal, no se debe contemplar su instalación en intersecciones que operen bajo el esquema de Tráfico Actuado, Adaptativo o Responsivo; condiciones bajo las cuales la duración de los intervalos de verde se modifica fre-

cuentemente y en función de las demandas identificadas por los detectores instalados en la intersección (ver definiciones técnicas en numeral 4.8. *Programación de semáforos*).

**Figura 4-27.** Temporizador en semáforos peatonales



No se considera pertinente la complementación con temporizadores para los semáforos destinados al control del tránsito vehicular, debido principalmente a que estos pueden inducir actitudes negativas en el comportamiento de los conductores, quienes eventualmente pueden incrementar su velocidad de circulación cuando el registro presentado esté llegando a los últimos segundos del intervalo de verde, o que pretendan iniciar la marcha cuando resten pocos segundos en el intervalo de rojo.

La decisión de emplear contadores regresivos en semáforos para el control peatonal y eventualmente en el vehicular debe estar sustentado en un concepto técnico del profesional idóneo que identifique las condiciones de seguridad vial y sustente la validez de

su implementación; además de contar con la autorización expresa de la Autoridad de Tránsito competente. En cualquier caso, una vez implementados y puestos al servicio, es recomendable realizar un seguimiento constante y detallado del comportamiento de los usuarios ante las indicaciones emitidas a través de los contadores regresivos, con el fin de identificar situaciones adversas que puedan incrementar el riesgo de un siniestro vial.

Al respecto es importante resaltar que las indicaciones de verde y rojo definen claramente una acción en el conductor, avanzar o detenerse; el intervalo de tiempo establecido para prepararse e iniciar la marcha corresponde al color rojo-amarillo (ver definiciones en numeral 4.4.1. *Interpretación de los colores en los semáforos*) y el tiempo necesario para

despejar la intersección de manera segura, una vez el usuario ingresa a la intersección dentro del intervalo de verde y antes de que un vehículo en una trayectoria conflictiva ingrese, corresponde a los tiempos de seguridad o tiempos intermedios (ver definiciones en numeral 4.4.4. *Tiempo de Seguridad*).

### 4.6.7. Módulos Sonoros

La implementación de estos dispositivos en intersecciones semaforizadas, como complemento a los semáforos peatonales, facilita el uso de la infraestructura existente a personas con limitación visual y su participación social.

Los módulos sonoros siempre deben estar acompañados de un botón pulsador, fijado al poste de los semáforos para permitir la activación de su funcionamiento, ofreciendo el uso de formas de comunicación no visual, como lo son las ondas sonoras y las superficies para el reconocimiento táctil o dispositivos vibrantes en el botón activador.

Para su uso, los módulos sonoros se localizarán justo debajo del módulo luminoso de color rojo peatonal y a una distancia no menor de los 2,50 m de la superficie del andén (independiente de la condición de base que soporta el poste para semaforización -definitiva o provisional); estarán uno enfrente del

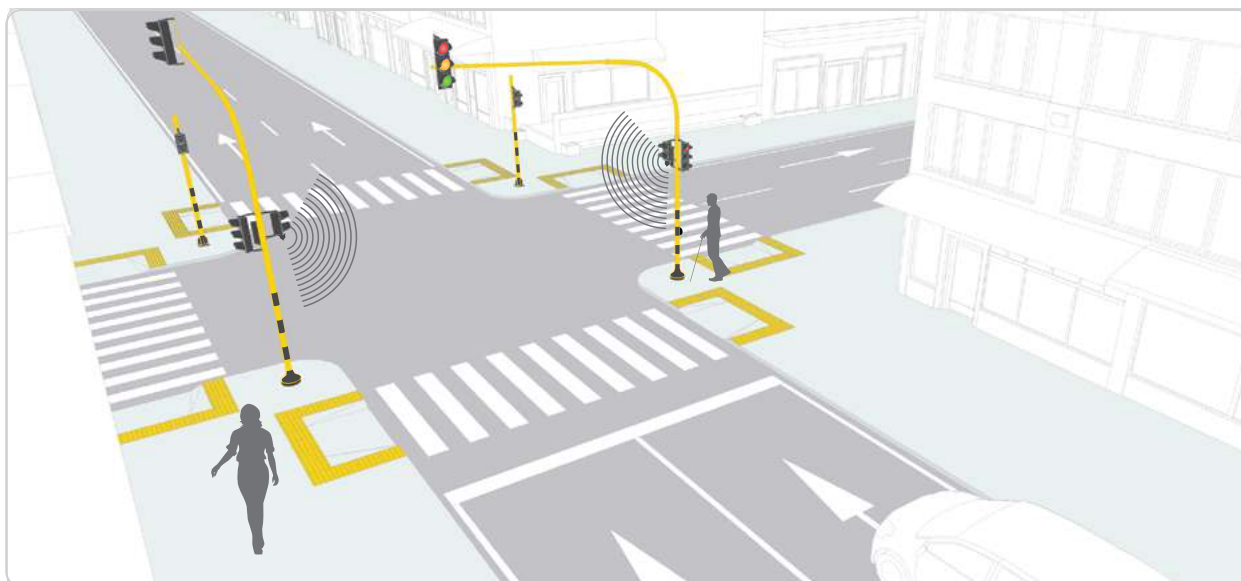
otro, a cada lado del paso peatonal. El sonido debe ser dirigido en línea paralela a la señal lumínica del semáforo peatonal, como se ilustra en la *Figura 4-28. Localización del módulo sonoro en semáforos peatonales*.

El botón debe estar ubicado a una altura máxima del suelo de 1,05 m y orientado hacia el andén, en la cara del poste diametralmente opuesta a la ubicación del módulo sonoro. Ver *Figura 4-29. Botón de demanda para activación módulo sonoro en semáforos*. La caja de los botones de demanda deberá tener características adecuadas, tales como bordes redondeados y aristas suaves, para evitar cualquier lesión a los usuarios.

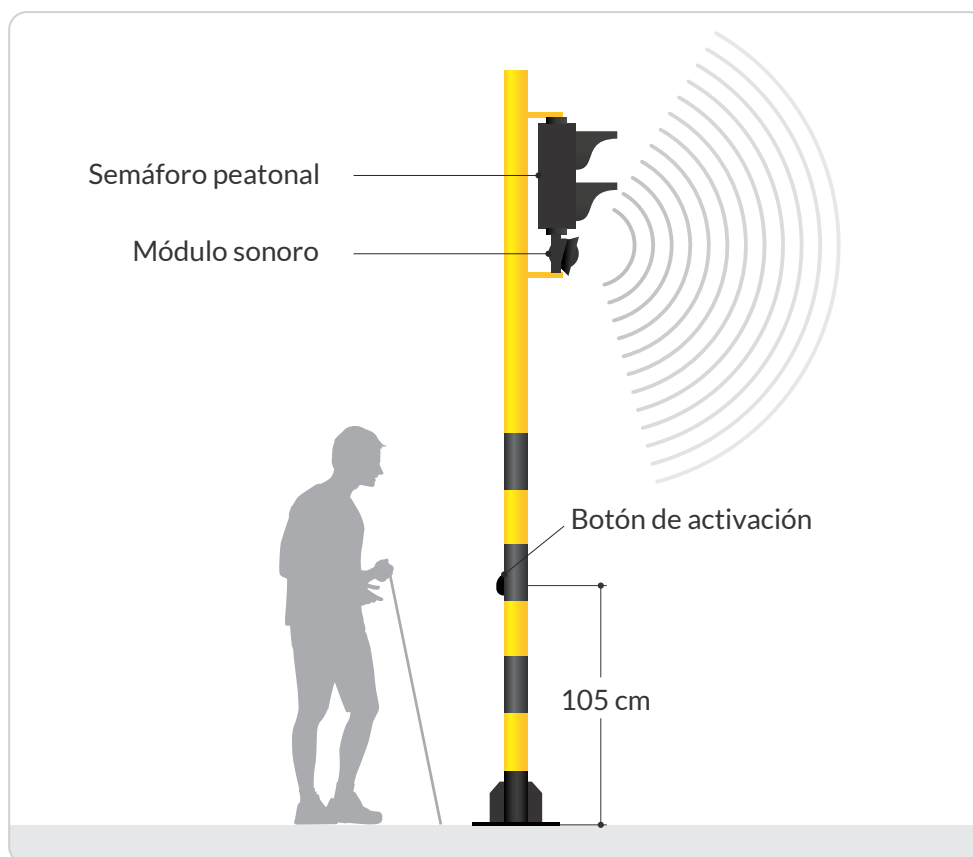
La ubicación del botón para demanda peatonal debe estar complementado con superficies podotáctiles de guía instaladas en el andén, de forma tal que los usuarios con limitaciones visuales puedan localizar adecuadamente su posición y hacer uso del elemento cuando lo requieran. Adicionalmente, se recomienda instalar en el poste y junto al botón de activación, señalética con texto explicativo y en lenguaje braille, que indique al usuario la necesidad de oprimir el botón (el cual también debe contar con flechas táctiles que indiquen la dirección del paso peatonal que activa) y esperar a escuchar la señal sonora que coincide con la indicación de verde peatonal.



**Figura 4-28.** Localización del módulo sonoro en semáforos peatonales



**Figura 4-29.** Botón de demanda para activación módulo sonoro en semáforos



#### 4.6.7.1. Identificación de las indicaciones

El dispositivo emitirá la señal sonora únicamente cuando el semáforo peatonal asociado al módulo sonoro se encuentre en verde, mientras que el estado de rojo para el paso peatonal se define por la ausencia de emisión sonora (silencio) en la intersección.

- **Inicio de emisión de la señal:** la señal sonora inicia con un tiempo de dos segundos, como período de seguridad, después de haberse realizado el cambio a verde en el semáforo peatonal.
- **Finalización de emisión de la señal:** la señal sonora finaliza su emisión al terminar el tiempo de verde del semáforo peatonal. En todo caso, se dispondrá del tiempo de seguridad requerido para que el peatón llegue a la zona de seguridad antes de dar el permiso de paso al flujo vehicular en conflicto.
- **Cálculo del tiempo de seguridad asociado a los intervalos sonoros:** se considera para este tipo de paso peatonal, una velocidad de un 1,0 m/s para el desplazamiento de los usuarios de una zona segura a la otra.

En el caso de que existan pasos peatonales con módulos sonoros próximos, que puedan plantear confusión, se debe disponer de frecuencias diferentes que indiquen, en cada caso e inequívocamente, qué paso es el que se encuentra en verde. Los semáforos sonoros deben permanecer en silencio hasta el momento en que sean activados por los usuarios.

Al presentarse daño en el semáforo peatonal, el sistema sonoro debe entrar en el estado de identificación de rojo (silencio).

#### 4.6.7.2. Recomendaciones para su

#### implementación

Los niveles de sonido del sector deben permitir la identificación de las frecuencias emitidas de acuerdo con el nivel de presión sonora clasificado para la zona indicada.

Los dispositivos sonoros deben cumplir con la Norma Técnica Colombiana NTC-4902<sup>5</sup> vigente, o aquella norma que la complemente, sustituya o actualice, adoptada por el Ministerio de Transporte en cuanto a la utilización de tres frecuencias básicas para la identificación de cruces de calles y carreras, niveles y horarios de sonoridad:

- a. Frecuencia grave de identificación del cruce.
- b. La segunda frecuencia se define con la segunda armónica de la frecuencia fundamental.
- c. La tercera frecuencia define el periodo con que se repite la identificación del cruce.

#### 4.6.8. Combinación de fases peatonales y vehiculares

Existen varias formas en que se pueden combinar y operar las fases de los semáforos de peatones con las fases de los semáforos para el control vehicular, independiente de si tienen o no contador regresivo o módulo sonoro como complemento. A continuación, se describen cuatro combinaciones básicas:

##### 4.6.8.1. Fase combinada para peatones y vehículos

Es la disposición de fase de los semáforos para que los peatones puedan avanzar por ciertos pasos paralelos a la circulación de los vehículos que transitan de frente y en la cual

5. NTC-4902: Accesibilidad de las personas al medio físico. Cruces peatonales a nivel. Señalización sonora para semáforos peatonales.

se permite a los vehículos girar a la derecha cruzando dichos pasos, dando prelación al peatón.

Para estas situaciones se recomienda evaluar, en función del número de conflictos que puedan presentarse entre los giros derechos vehiculares y los peatones en el paso respectivo, la complementación del semáforo peatonal con la instalación de un módulo de protección que presentará una flecha de color amarillo intermitente (lente con diámetro de 200 mm), que se activará de forma simul-

tánea con la duración del intervalo de verde peatonal, de acuerdo con lo ilustrado en la *Figura 4-30. Módulo de Protección para fase combinada peatón - vehículo en giro derecho (flecha amarilla intermitente)*. Adicionalmente, resulta relevante evaluar las condiciones de seguridad vial relacionadas con visibilidad, velocidad permitida, entrecruzamientos (no cruzar más de dos calzadas) y aquellas orientadas a la protección de usuarios vulnerables.

**Figura 4-30.** Módulo de protección para fase combinada peatón - vehículo en giro derecho (flecha amarilla intermitente)



#### 4.6.8.2. Fase semiexclusiva para peatones y vehículos

Es la disposición de fases de los semáforos según la cual los peatones pueden usar ciertos pasos simultáneamente con circulaciones pa-

ralelas de vehículos o con otras circulaciones en las que a los vehículos no se les permite girar cruzando los pasos de los peatones, mientras los están utilizando.

#### 4.6.8.3. Fase con prioridad para peatones

Es la disposición de fases en la cual se tiene una fase exclusiva para los peatones que cruzan la vía principal, antes de la fase para circulación de vehículos en la vía secundaria.

#### 4.6.8.4. Fase exclusiva para peatones

Es la disposición de fases que permite a los peatones cruzar la intersección en cualquier dirección durante una fase exclusiva en la que todos los vehículos están detenidos. Cuando la intersección solo tenga conflicto entre el paso de peatones y trayectoria vehicular directa (paso a mitad de cuadra), se recomienda que la programación del control semafórico esté basada en la actuación de la fase peatonal por parte de los usuarios y a través de un botón de demanda.

En la operación de semáforos de tiempo fijo o predeterminado, cuando el tiempo mínimo de la indicación de PASE, más el de despeje de peatones (tiempo intermedio) es mayor que el intervalo necesario para el tránsito vehicular que circula en una trayectoria paralela, regirá el de peatones, ajustándose el intervalo vehicular.

En condiciones normales, el tiempo mínimo de la indicación de "pase" para el peatón (intervalo de verde) no debe ser menor a siete segundos, de forma tal que los peatones tengan oportunidad de avanzar en su paso de la intersección, antes de que aparezca el intervalo de despeje (tiempo intermedio). En vías con isletas o separadores centrales de por lo menos 1,80 m de ancho, solo se necesita dejar tiempo suficiente para despeje de peatones en una fase, de manera que puedan cruzar desde la acera hasta la isleta / separador; en este caso, y si el semáforo es accionado por los peatones, se requerirá un botón de demanda adicional en este punto.

### 4.6.9. Semáforos en zonas escolares

Los semáforos en zonas escolares son dispositivos para el control del tránsito de vehículos que se colocan en los pasos peatonales relacionados con los centros educativos, con el propósito de prevenir al conductor de la probable presencia de peatones escolares. Su diseño e implementación será igual a cualquier cruce peatonal a mitad de cuadra.

Cuando los semáforos en zonas escolares son diseñados adecuadamente, localizados y operados bajo condiciones que garantizan plenamente su uso, tienen las siguientes ventajas:

- a. Considerando los costos iniciales y de operación, los semáforos en zonas escolares, a lo largo de varios años, representan una economía al compararlos con el costo de la vigilancia de un agente de tránsito u otros elementos similares.
- b. En el caso de que instalen semáforos para el control del tránsito vehicular, bajo condiciones de espaciamiento adecuado, pueden ser coordinados con semáforos adyacentes para proporcionar un movimiento continuo o casi continuo del tránsito de vehículos.
- c. El mensaje del semáforo será consistente. Los agentes de tránsito podrán tener una gran variación en su manera de controlar el tránsito y los estudiantes.

Como desventaja, cabe mencionar que, en algunas circunstancias, los alumnos pueden responder a las indicaciones del semáforo en forma inadecuada y el semáforo puede así convertirse en un factor que contribuye a aumentar los siniestros viales en vez de

disminuirlos. La reacción de los estudiantes ante el control de un agente de tránsito o de las patrullas escolares usualmente es menos incierta.

Considerando lo anterior, los semáforos en zonas escolares resultaran necesarios cuando:

- a. El volumen horario de peatones que cruza la vía principal es de por lo menos 250 peatones por hora, durante un periodo de dos horas continuas, y en cada una de ellas el volumen de tránsito de vehículos excede de 600 vehículos por hora.
- b. No existe ningún otro paso peatonal semaforizado dentro de un radio de 300 m.

No debe permitirse el estacionamiento de vehículos en los 30 m anteriores a un paso escolar ni en los 10 m siguientes.

Considerando los periodos durante los cuales no exista movimiento de escolares en el día y los períodos inhábiles de los centros escolares, se recomienda que la programación del control semafórico asociado esté basado en la actuación de la fase peatonal por parte de los usuarios a través de un botón de demanda, de forma tal que no se generen detenciones innecesarias a los vehículos que eventualmente puedan promover un entendimiento erróneo por parte de los conductores y terminen ignorando las señales que imparten los semáforos vehiculares.

#### 4.6.10. Semáforos para ciclistas

Los semáforos para el control del tránsito de bicicletas deben estar conformados por tres módulos luminosos, considerando que son vehículos que necesitan una distancia de reacción para poder detenerse ante la luz roja y una acción de preparación para al arranque antes de la luz verde, razón por la cual deben cumplir con todos los aspectos indicados en los numerales 4.2.2. *Cabeza o módulo semafórico (semáforo)* y 4.4. *Significado de las indica-*

*ciones de los semáforos de control vehicular, de este documento.*

Su ubicación será preferiblemente en la sección vertical de los postes, colocados de forma vertical, adyacentes a la zona de circulación de las bicicletas y antes de la zona de conflicto con las trayectorias de los demás usuarios de la intersección; se recomienda evitar su instalación en las ménsulas de los postes considerando el ángulo de visión que tiene un ciclista al circular en esta clase de vehículos. Las indicaciones a los ciclistas serán impartidas a través de módulos luminosos con lente de 200 mm que emplearán la simbología mostrada en la *Figura 4-31. Simbología empleada en los semáforos para ciclistas.*

Esta simbología puede ser complementada con flechas direccionales en los módulos de color verde y rojo, para los casos en que se requiera regular el intercambio de flujos de bicicletas entre las vías de la intersección, a través de giros a derecha o izquierda que el ciclista no pueda realizar de forma segura junto con trayectorias vehiculares que le sean paralelas, ver *Figura 4-32. Simbología para la regulación de giros en semáforos para ciclistas.*

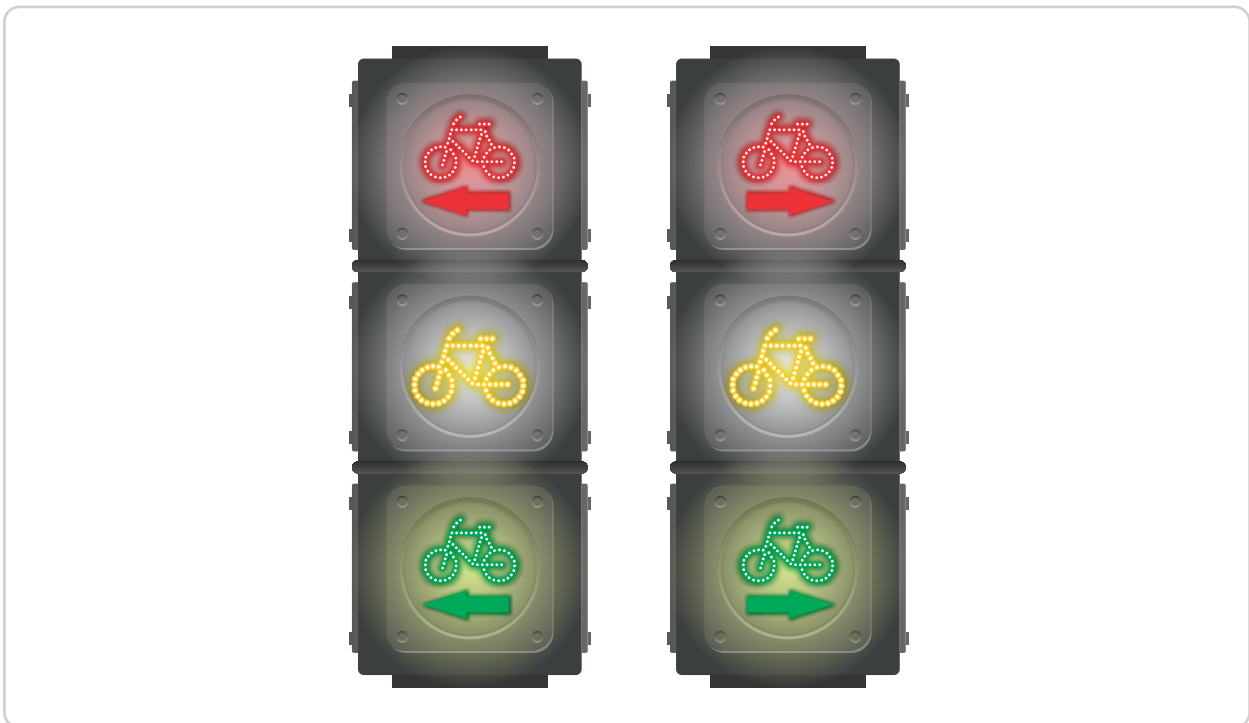
Cuando la intersección cuente dentro de la infraestructura de las vías que la conforman, con carriles de uso exclusivo para la circulación de bicicletas, el control semafórico debe incluir necesariamente dentro de sus elementos y programación, los semáforos para bicicletas acá definidos.

Como elemento complementario para la regulación de ciclistas en intersecciones semaforizadas, es posible la instalación de un semáforo repetidor con tres módulos luminosos y lente de 100 mm de diámetro, a una altura de 1,20 m medida en la base del semáforo respecto al nivel del andén, el cual debe exhibir exactamente las mismas indicaciones programadas en el semáforo principal destinado al flujo de ciclistas en el acceso a controlar (ver *Figura 4-33. Semáforo repetidor (lentes Ø 10 cm) para ciclistas.*)

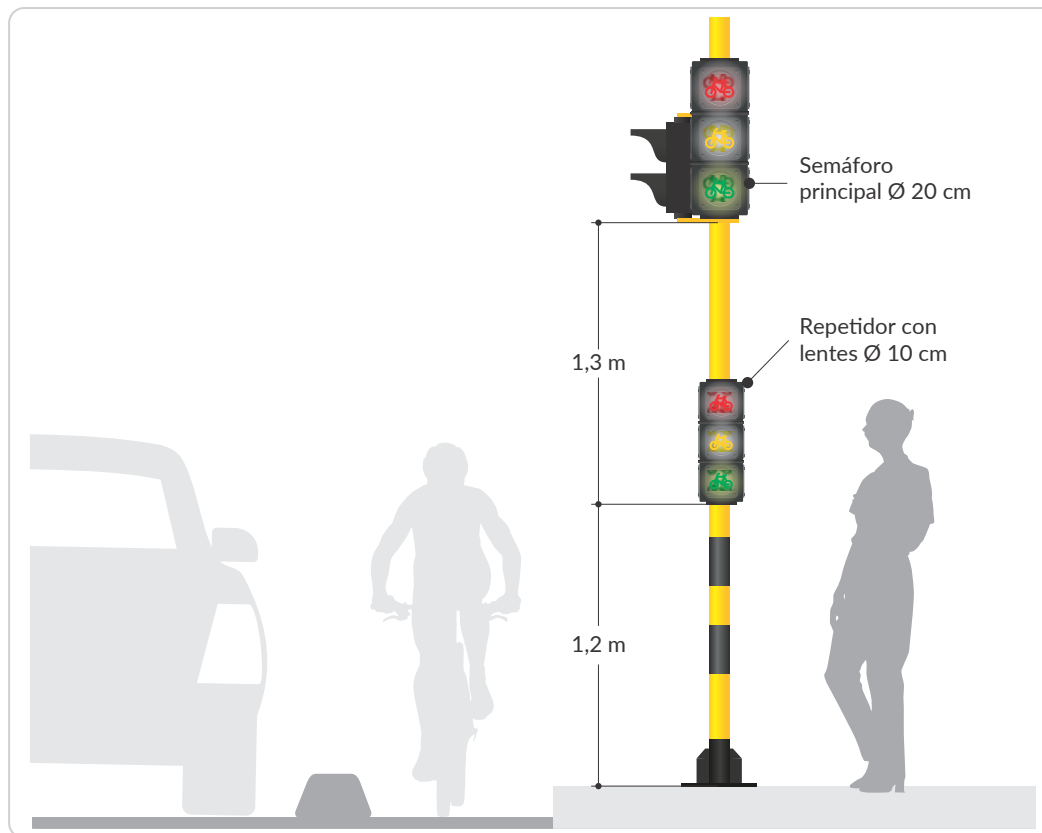
**Figura 4-31.** Simbología empleada en los semáforos para ciclistas



**Figura 4-32.** Simbología para la regulación de giros en semáforos para ciclistas





**Figura 4-33.** Semáforo repetidor (lentes Ø 10 cm) para ciclistas

## 4.7. Semáforos para transporte público masivo

Cuando la vía cuenta con infraestructura o carriles destinados para el uso exclusivo de vehículos para el transporte masivo de pasajeros, como los sistemas BRT o tranvía, el control del tránsito mediante semáforos para estos flujos podrá contar con módulos luminosos especiales destinados de forma específica para los vehículos que por allí circulen, de acuerdo con las siguientes características.

### 4.7.1 Carriles Exclusivos Sistemas BRT<sup>6</sup>

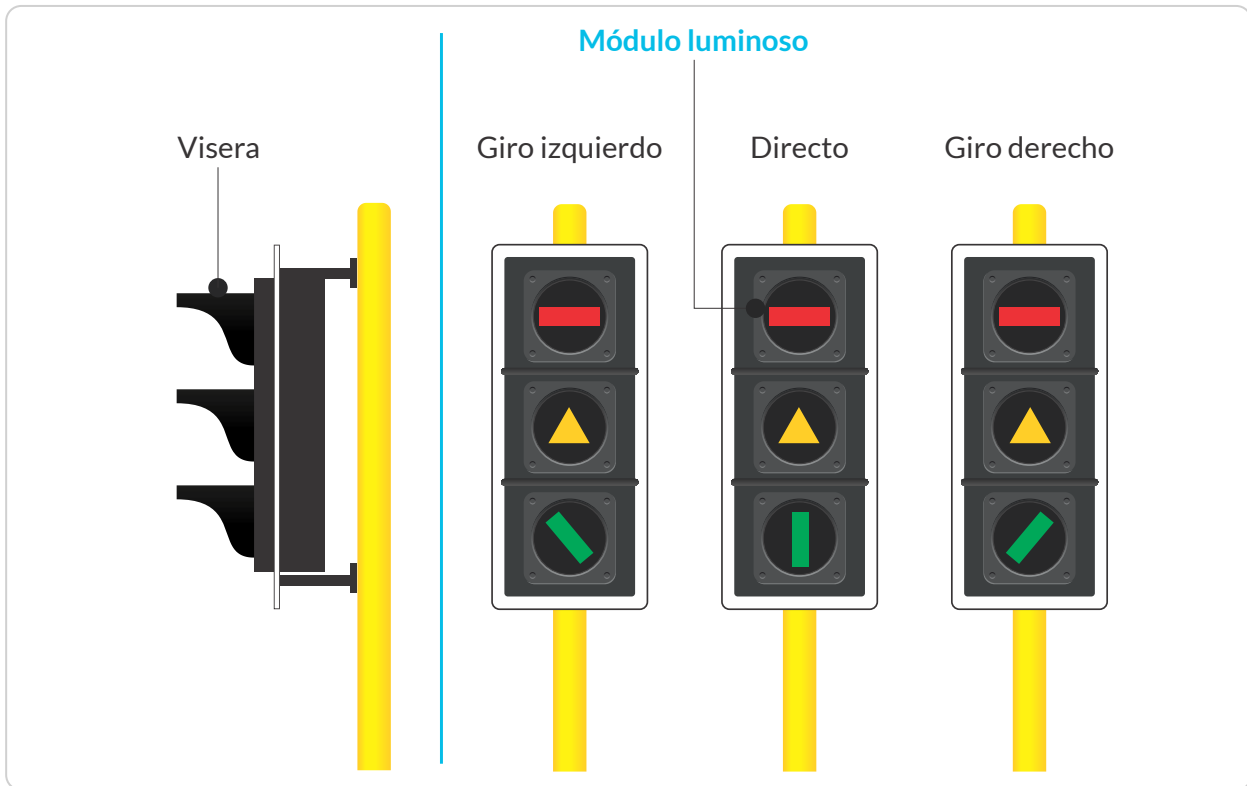
Los semáforos destinados para el control de los autobuses que circulan por carriles exclusivos destinados a los sistemas BRT, estarán conformados por tres elementos de iluminación que se pueden disponer de forma vertical u horizontal; este último caso para su ubicación en la ménsula en función de los requerimientos de espacio vertical disponible respecto a la rasante de la vía.

6. Por las siglas en inglés del término Bus Rapid Transit - BRT

Su disposición y el significado de los colores en los módulos luminosos será la misma que se definió en el numeral 4.4. *Significado de las indicaciones de los semáforos de control vehi-*

*cular, y la simbología para cada color será la indicada en la Figura 4-34. Simbología para la regulación Carriles BRT, de acuerdo con lo siguiente:*

**Figura 4-34. Simbología para la regulación Carriles BRT**



- **Línea horizontal Roja:** indica la necesidad de que el autobús detenga la marcha antes de la línea de detención; en el caso en que esta no sea claramente identificable, la detención se realizará a una distancia no menor de 3 m antes del semáforo, con el fin de permanecer detenidos hasta que se inicie la señal luminosa de verde.
- **Triángulo Amarillo:** advierte a los conductores de los autobuses asociados al sistema BRT que el intervalo de verde asignado a una trayectoria vehicular ha terminado y está a punto de iniciar el intervalo de rojo; por tanto, se debe asumir una conducta segura, deteniendo la marcha antes de la lí-

nea de detención, a menos que se esté muy próximo a la intersección, y una maniobra de frenado intempestiva, pueda ocasionar un choque por alcance u otra situación riesgosa para diversos actores viales presentes en la zona de intersección o en la vía; en este caso el vehículo mantendrá la prelación hasta abandonar la intersección, aún durante el cambio de intervalo.

En cualquier caso, una señalización en color amarillo (sola o en combinación de otro color del semáforo) no debe entenderse como indicación para iniciar la marcha, ni mucho menos para incrementar la veloci-

dad de circulación a través de la intersección.

- **Línea vertical Verde:** los conductores de los vehículos que observen esta señal, pueden ingresar a la intersección y realizar el movimiento de frente, siempre y cuando se tenga certeza de que la vía en la dirección deseada se encuentra despejada de peatones o de otros vehículos, de tal forma que se logre despejar la intersección en un solo movimiento y sin la necesidad de detener la marcha.
- **Línea Inclinada Verde:** los conductores de los vehículos que observen esta señal, pueden ingresar a la intersección y realizar un movimiento de giro de acuerdo con el sentido de inclinación de la línea de color verde en el semáforo (hacia la izquierda indica una trayectoria de giro izquierdo y hacia la derecha un giro en esta dirección), siempre y cuando se tenga certeza de que la vía en la dirección deseada se encuentra despejada de peatones o de otros vehículos, de tal forma que se logre despejar la intersección en un solo movimiento y sin la necesidad de detener la marcha.

Una luz verde intermitente, para la línea en el semáforo dispuesta verticalmente o con alguna inclinación, indica a los usuarios que el intervalo de verde está por terminar y, en función de su distancia a la intersección, tomar la decisión de reducir su velocidad para lograr detenerse antes del cambio a la indicación de color amarillo o roja en el semáforo.

### 4.7.2. Corredores tranvía

Para el caso del control de tranvías, los semáforos estarán conformados por tres elementos con **iluminación en color blanco** que

se disponen de forma vertical y únicamente en postes verticales, al lado de la vía férrea, de acuerdo con lo ilustrado en la *Figura 4-35. Simbología* para la regulación de tranvías, y en función de las siguientes indicaciones:

- **Triángulo:** ubicado en el módulo luminoso superior; advierte a los conductores del tranvía que el intervalo de detención va a finalizar y está a punto de iniciar el intervalo que autoriza la marcha a través de la intersección.

Su señalización será mediante una luz intermitente, con duración de siete segundos, para posteriormente mantenerse fija durante un intervalo de tres segundos más; durante este tiempo la señalización de la línea horizontal también debe estar activada de forma simultánea.

- **Línea horizontal:** se ubica en el módulo medio del semáforo, debajo de la señal con el triángulo, e indica la necesidad de que el tranvía detenga su marcha antes de la línea de detención; en el caso que no sea claramente identificable, la detención se realizará a una distancia no menor de 3 m antes del semáforo, con el fin de permanecer detenidos hasta que se inicie la señal luminosa que autoriza la marcha.
- **Línea vertical:** se instala en el módulo inferior del semáforo, debajo del módulo con la línea horizontal. Los conductores de los tranvías que observen esta señal pueden iniciar o mantener su marcha a través de la intersección, siempre y cuando se tenga certeza de que la vía se encuentra despejada de peatones o de otros vehículos, de tal forma que se logre despejar la intersección en un solo movimiento y sin la necesidad de detener la marcha.

Figura 4-35. Simbología para la regulación tranvías



## 4.8. Programación de semáforos

El componente lógico del sistema de control semafórico, aquel que está referido a la forma en que se diseñan, programan y operan desde un controlador los intervalos de verde / rojo mediante los cuales se regula la circulación de los usuarios, es uno de los factores de mayor relevancia y que mayor desarrollo ha tenido en la ingeniería de tránsito.

Hoy día, el control semafórico hace parte fundamental de los elementos que se interrelacionan para formar parte de los denominados Sistemas Inteligentes de Transporte (ITS por sus siglas en inglés), los cuales emplean elementos de electrónica avanzada, telecomunicaciones y sistemas informáticos, que buscan aumentar la eficiencia y seguridad del transporte en la infraestructura vial.

Bajo este esquema, la programación de los semáforos no solo debe considerar al plan de señales como elemento único en un controlador local (asociado a una intersección), sino verificar el uso de diferentes modos de operación que se determinan en relación con la combinación entre las estrategias de control (tiempos fijos, tráfico actuado, adaptativo), el mecanismo de selección de planes para una corredor o zona (con base en el tiempo o responsivo) y el tipo de parámetros intercambiados entre la central y el controlador.

Un aspecto relevante en la programación semafórica es que el controlador cuente con un esquema de monitoreo capaz de detectar cualquier despliegue erróneo en la señalización programada, como por ejemplo la ausencia de encendido de alguno de los módulos luminosos (con especial énfasis en la señalización roja) o la identificación del conflicto “verde - verde” para dos grupos que son

conflictivos entre sí y que no deben darse en una misma fase, condiciones ante las cuales el controlador no debe poder iniciar su operación o, si ya está en funcionamiento, generar una condición de intermitencia general.

A partir de estas condiciones, la regulación del tránsito mediante semáforos puede realizarse en tres diferentes niveles:

- a. En un controlador individual y de acuerdo con la programación que tenga alimentada.
- b. Desde un control centralizado que conecta varios controladores en diferentes intersecciones y a partir de la programación que tenga alimentada.
- c. Desde una central de gestión del tránsito que reciba y analice datos de detección vehicular.

Para cada uno de estos niveles de control, se pueden operar los siguientes cuatro diferentes tipos de control semafórico.

### 4.8.1. Tiempos fijos (control estático)

Es el modo de control básico en una intersección semaforizada y está basado en la implementación de programaciones predefinidas y diseñadas a partir de datos históricos de flujos vehiculares o peatonales. Los diferentes planes de tiempos fijos alimentados en un controlador se activan en función de horas y días específicos previamente definidos en función de la demanda observada con antelación, y no por la acción del tránsito en la intersección.

Para el diseño y operación de este tipo de control, cada programa o plan de señales tiene definida una secuencia de fases fija, con una duración del ciclo y de los intervalos de señalización invariable, por lo que no es necesaria la formulación de algoritmos de control.

Este tipo de control es la base para el desarrollo del tráfico actuado y la estructuración de olas verdes (coordinación semafórica), pero su aplicabilidad debe considerarse solamente en intersecciones donde se tenga claramente identificado que la variabilidad en la demanda de los usuarios es baja (volúmenes muy estables en periodos de tiempo claramente identificados), en intersecciones no conectadas a una central de tránsito o cuya operación pueda darse de manera aislada dentro de una red vial centralizada y que no cuenten con sistemas de detección de tráfico activos.

### 4.8.2. Tráfico Actuado

La duración de los intervalos en los semáforos se modifica (programación variable enmarcada dentro valores máximos, mínimos o de coordinación establecidos en el diseño), mediante la aplicación de un algoritmo de control que permite optimizar la operación de la intersección en función a la demanda existente (vehicular o peatonal), la cual es captada a través de sensores instalados en uno o más accesos de la intersección.

Bajo este esquema de operación es común emplear dos estrategias de optimización: Selección de Fases por demanda, en la cual los ajustes o modificación de la secuencia de fases se realiza con base en la demanda detectada y de esta forma permitir el tránsito a los usuarios que de forma ocasional o con frecuencias bajas ingresan a la intersección; o la Modificación de Intervalos (reducción / extensión dentro de parámetros de tiempos máximos y mínimos), que se realiza en función de las brechas medidas dentro de la demanda vehicular identificada en uno o varios accesos.

Estos dos modos de operación, Tiempos Fijos y Tráfico Actuado, funcionan directamente en el controlador y no necesariamente requieren conexión a una central semafórica.

### 4.8.3. Responsivo

La selección responsiva de planes de señales es un mecanismo de regulación mediante el cual un control centralizado, a partir de información de tránsito suministrada por detectores instalados en la vía, selecciona de manera automática un plan de señales, previamente diseñado y disponible en una biblioteca (tanto en los controladores en vía como en el control central), que se considere como el más adecuado para manejar una determinada condición de tránsito, tanto en las intersecciones como en los tramos viales entre estas, y aplicarlo a un grupo definido de controladores.

Los parámetros que normalmente se emplean para reconocer la situación del tránsito y seleccionar el programa de señales que mejor atienda dicha condición son:

- Volúmenes de tránsito y su interrelación
- Ocupación
- Velocidad

Estos indicadores son procesados por el algoritmo programado en la central, en donde se evalúa la situación actual del tránsito y se genera un pronóstico a corto plazo, basado en la información histórica recabada en tramos de vía dentro de la red analizada, los cuales están asociados a los grupos de señales en las intersecciones y sus detectores respectivos.

La central selecciona de manera automática el plan de señales que mejor se adapta a la atención de las condiciones de tránsito identificadas y lo aplica a las intersecciones que hacen parte del corredor o subred, sin depender de programaciones horarias o asociadas a un día en específico.

### 4.8.4. Adaptativo

En función de las condiciones del tránsito identificadas en un corredor o red vial, para lo cual además de los detectores en la intersección se requieren detectores instalados en tramos viales antes o después de las intersecciones semaforizadas, se ajustan los procesos en los controladores para el plan de señales activo en cada intersección, mediante el envío de parámetros dinámicos asociados a la modificación de los intervalos de verde, el desfasaje o la gestión de colas (definición y modificación de un plan de señales).

Este proceso es realizado directamente en la central de control semafórico, aunque existe la posibilidad que el controlador de forma local también los realice en función de la capacidad tecnológica de sus componentes de hardware y software, analizando la información reportada por los controladores en la intersección y estableciendo los parámetros de funcionamiento para la regulación adaptativa, transmitidos de regreso a los controladores locales, y mediante lo cual se activan diferentes tipos de intervención:

- Modificación a la duración de los intervalos de verde, dentro de un plan de señales en uso o previamente seleccionado (responsivo), sin necesidad de ajustar la duración del ciclo.
- Ajustes en el desfasaje (diferencia de tiempo entre el inicio de un intervalo de verde en una intersección y el inicio del verde en otra intersección sobre el mismo corredor y para la misma dirección de circulación), entre intersecciones coordinadas, pudiendo incluso modificar la duración del ciclo.
- Incrementos en el tiempo de verde para el corredor de la vía principal (ola verde), en función de las colas tolerables en las direcciones secundarias, pudiendo incluso modificar la duración del ciclo.

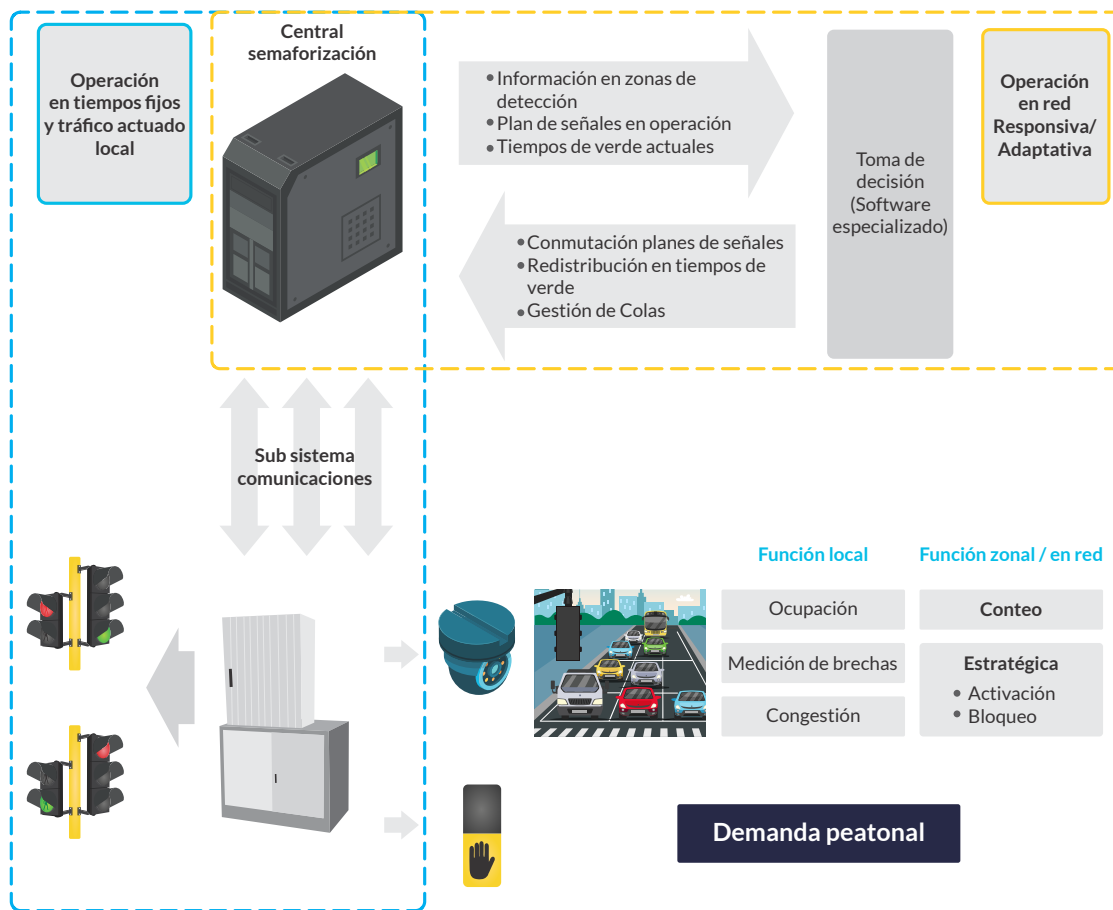
La implementación de estos dos últimos modos de operación, *Responsivo* y *Adaptativo*, requiere necesariamente de una central de control y gestión del tránsito que contenga las aplicaciones computacionales para la aplicación de los algoritmos de actuación y genere la toma de decisiones adecuada, además de todo el esquema tecnológico de hardware y software para monitoreo y operación de los controladores conectados a ella; requiere también de un subsistema de comunicaciones robusto, generalmente soportado en fibra óptica, a través del cual se garantice la conexión entre la central y los controladores en las intersecciones; y, finalmente, una red de detectores de tránsito vehicular y peatonal que estarán conectados a los controlado-

res locales y, a través de estos, a la central de semafORIZACIÓN.

Resulta relevante también considerar que el protocolo de comunicaciones<sup>7</sup> sobre el cual se establecerá la conexión y transmisión de información entre la central y los controladores, sea abierto y de esta forma garantice la interoperabilidad (intercambio de información para un propósito común) de los componentes del sistema de semafORIZACIÓN sin importar el proveedor que los haya producido o el momento en que se conectan al sistema.

Una esquematización de la estructura de un sistema de semafORIZACIÓN centralizado se presenta en la *Figura 4-36*.

**Figura 4-36.** Esquematización de un sistema de control semafórico centralizado



7. Conjunto de reglas para la representación, señalización, autenticación y detección de errores, necesario para enviar información a través de un canal de comunicación.

### 4.8.5. Priorización del transporte público o vehículos de emergencia

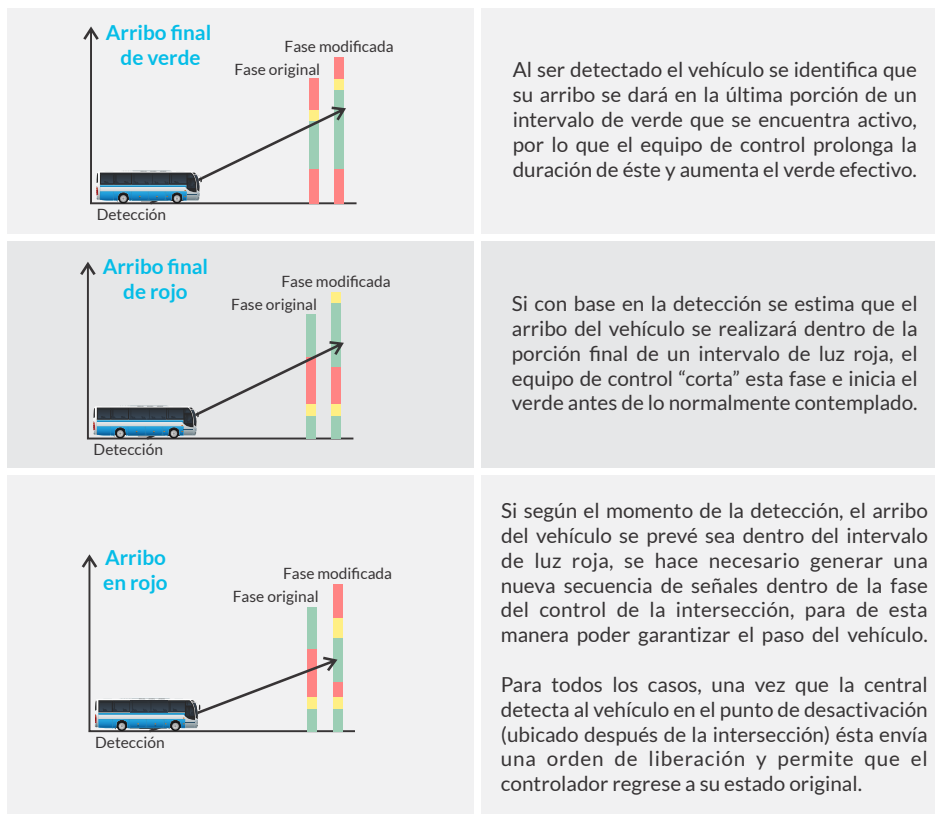
Uno de los atractivos para la implementación de un sistema centralizado de control semafórico, es la posibilidad de poder priorizar el paso de autobuses o vehículos de emergencia a través de las intersecciones semaforizadas; reduce al mínimo el impacto de esta priorización en el transporte privado.

Este esquema funciona dentro de las condiciones operativas que ofrece el esquema de tránsito adaptativo ya explicado, y para lograrlo se requiere que los vehículos a priorizar estén equipados con una unidad de detección, la cual se comunica vía GPRS directamente con la central de control semafórico e informa sobre la ubicación del vehículo mediante posicionamiento por satélite (GPS).

Complementariamente, el aplicativo que opera esta función y que se encuentra instalado en los computadores de la central de control semafórico, debe tener parametrizadas las coordenadas geográficas de los puntos de control en vía (activación, confirmación y desactivación) con base en las cuales, al ser detectado el vehículo, se solicita que el grupo de señales correspondiente a su recorrido, y vinculado a la intersección semaforizada más próxima, esté con un intervalo de verde activo que le permita su paso sin tener que detenerse.

La central de semaforización envía la solicitud directamente al controlador identificado para atender el llamado y, en función de las condiciones de regulación en que se encuentre, activa el intervalo de verde necesario de acuerdo con alguna de las opciones presentadas en la *Figura 4-37. Posibilidades de priorización del transporte público en corredores semaforizados.*

**Figura 4-37. Posibilidades de priorización del transporte público en corredores semaforizados**





En función de las condiciones y regulaciones del tránsito local, se pueden definir diferentes niveles de priorización, aunque típicamente los vehículos de emergencia tienen la mayor prioridad y la señal correspondiente de atención al vehículo cambiará a verde, poco antes de su llegada a la intersección.

La priorización de vehículos que prestan el servicio de transporte público masivo de pasajeros o de vehículos de emergencia, se realizará aplicando los planes para el control del tránsito actuado alimentados en el controlador; para este propósito, los puntos de activación deben ubicarse a una distancia suficiente (óptima) de la línea de parada para permitir que el controlador reaccione a tiempo, toda vez que la transferencia de información al controlador una vez se detecta el vehículo, necesita un período de latencia. En algunos casos, la distancia entre intersecciones adyacentes es bastante corta, lo que hace imposible colocar los puntos de registro a una distancia adecuada, razón por la que una priorización del 100% de los buses no es posible.

Además, una priorización de todas las unidades que prestan servicio de transporte público masivo urbano de pasajeros puede tener un impacto negativo en los otros flujos de tránsito y generar conflictos con las unidades que circulan desde las direcciones laterales al corredor priorizado. Se debe considerar también que si el paso de las unidades priorizadas tiene una frecuencia alta (por ejemplo, un bus por ciclo o uno cada dos ciclos), esta condición podrá generar congestión en los flujos de las vías transversales, considerando que modificaciones constantes en la regulación de la intersección pueden inducir “descoordinaciones” en los corredores transversales no priorizados, las cuales no alcanzan a estabilizarse convenientemente.

Para los periodos en los que no se solicite una priorización, el controlador estará funcionando en su modo de trabajo normal, y las etapas

del programa de señal activa se conmutarán de acuerdo con el formato definido.

#### 4.8.6. Recomendaciones para la programación de semáforos

La finalidad de un sistema de control semafórico solo se cumple si es operado de una manera consistente, coherente y acondicionada a las necesidades y requerimientos del tránsito. Los ciclos excesivamente largos y la división impropia de los mismos ocasionan faltas de respeto y desobediencia a las indicaciones de los semáforos. Los planes de señales deben ser definidos por un profesional idóneo, puestos en marcha por la Autoridad de Tránsito competente y tener un esquema permanente de monitoreo y ajuste.

Cualquier plan de señales que se programe, se debe confrontar con información actualizada de conteos de tránsito, para tener la seguridad de que los cambios de los volúmenes de tránsito en las vías se regulen lo mejor posible. Algunos de los factores que se deben tener en cuenta para programar el tiempo de los semáforos en una intersección son:

- Adecuada identificación de las trayectorias y puntos de conflicto, para calcular adecuadamente los tiempos intermedios que provean condiciones de seguridad a todos los usuarios de la intersección (despeje de la zona de conflicto por parte del último usuario que ingreso en luz verde, antes de que el primer usuario que esperaba iniciar la marcha reciba su correspondiente luz verde e ingrese a la intersección).
- Concordancia entre las indicaciones del semáforo y la señalización horizontal y vertical en la intersección.
- Flujos de saturación.
- Número de carriles de tránsito y demás condiciones físicas y geométricas.

- Variaciones del flujo del tránsito para cada movimiento direccional (vehículos y peatones), considerándolo para diferentes horas del día o días de la semana.
- Necesidades de los vehículos comerciales y de transporte público.
- Período, en segundos (brecha), entre el paso de dos vehículos consecutivos que ingresan a la intersección.
- Necesidades de conexión y desplazamiento de los peatones a través de la intersección.
- Movimientos de giro.
- La sincronización de los semáforos puede considerarse completa cuando comprende una serie de intersecciones con semáforos que tienen que ser operados para proporcionar el movimiento continuo de grupos de vehículos. Una de las mayores dificultades en la sincronización de semáforos proviene de la necesidad de dar cabida a dos o tres patrones de volumen radicalmente diferentes a varias horas, durante el período de operación.
- Mantener el mismo número de fases a lo largo del corredor semaforizado.
- Simplificar los movimientos en ciertos tipos de intersecciones complicadas que demandan tres o más fases por ciclo.
- Si las velocidades proyectadas de un sistema de semáforos son inferiores a las velocidades máximas permitidas (en 20 km/h o más) se puede instalar señales reglamentarias indicando la velocidad de operación del sistema. Si se trata de un sistema en el cual se contempla diferentes velocidades de operación, estas se pueden informar con señales en paneles de mensaje variable.
- Cuando los semáforos estén funcionando normalmente, y sobre todo si se trata de una red sincronizada, ningún otro elemento debe regular el tránsito, incluyendo la policía de tránsito; quienes no deben impartir indicaciones de circulación, máxime si son contrarias a las impartidas por los semáforos.
- En el caso de un siniestro vial, la recomendación anterior no es válida. En aquellos casos en que, por algún motivo no planificado y debidamente justificado, fuera necesaria la intervención de la policía de tránsito, el control semafórico debe activarse en intermitente para evitar la confusión de los usuarios.
- La duración de los ciclos en el control semafórico generalmente ofrece mejores condiciones de circulación, en términos de red, cuando varían entre los 60 y los 120 segundos. Ciclos mayores a 120 segundos deben ser cuidadosamente considerados y empleados bajo circunstancias muy particulares y durante cortos períodos de tiempo. En cualquier caso, no se

Para obtener una mayor eficiencia de las instalaciones de semáforos, se recomienda lo siguiente:

- Proporcionar la capacidad adecuada a la vía y evitar la interferencia con maniobras de estacionamiento, cargue y descargue.
- Considerar los flujos de tránsito compuestos por vehículos con velocidades demasiado variables, como tranvías, buses, busetas, microbuses, camiones comerciales y automóviles de pasajeros, especialmente en vías angostas.

recomiendan ciclos por encima de los 150 segundos; una implementación con estas características o con ciclos superiores, debe contar con el análisis y el criterio de un profesional idóneo en temas de diseño de control de tránsito mediante semáforos y requiere para su implementación la validación de la Autoridad de Tránsito competente y el seguimiento permanente a las condiciones operativas en la intersección.

- Identificar qué intervalos de verde excesivamente extensos generan intervalos de luz roja igual de amplios, por lo que una acción de priorización en un corredor vial puede generar congestión en el flujo transversal que circula por el corredor vial que completa la intersección.
- Para el caso de intersecciones semaforizadas, con paso peatonal exclusivo (sin conflictos entre trayectorias vehiculares) no se recomiendan ciclos mayores a los 100 segundos. Una espera muy larga ante luz roja por parte de los peatones puede incentivar su desobediencia al control semafórico.
- La localización de los detectores de tránsito y las zonas de detección a ellos asociadas, deben corresponder a las recomendaciones que se generen a partir de un estudio técnico que contemple las características físicas y operativas de la intersección o el corredor involucrados.

## 4.9. Mantenimiento

Un mantenimiento adecuado es muy importante para el funcionamiento eficiente de los sistemas de control semafórico y para prolongar la vida útil de los elementos que lo componen. Además, la autoridad y el respeto que los semáforos inspiran se deben princi-

palmente a su confiabilidad e indicaciones precisas y exactas. Semáforos con interrupciones constantes en el servicio, indicaciones imprecisas o incoherentes con las condiciones operativas no pueden imponer el respeto necesario y generan desobediencia por parte de los usuarios.

Los costos de mantenimiento deben formar parte de los análisis para la toma de decisiones en el momento de adquirir un equipo de control, incluyendo la verificación de la disponibilidad de repuestos a lo largo del tiempo. En ocasiones, un bajo costo inicial puede resultar antieconómico si el costo de mantenimiento es elevado o no se garantiza la disponibilidad de repuestos.

El mantenimiento debe ser proporcionado a través de una apropiada estructura organizacional y contemplando todos los elementos del sistema de semafORIZACIÓN, adelantando labores preventivas, correctivas y perfectivas, orientadas al funcionamiento integral de las instalaciones semafóricas. El mantenimiento integral del sistema de semafORIZACIÓN debe considerar diferentes componentes: obras civiles, postes, red eléctrica, componentes electrónicos, subsistema de comunicación, equipos de control, sistemas de detección de tránsito, planeamiento de tránsito y la central de control, por lo que requiere de la participación coordinada de diferentes disciplinas de la ingeniería y el apoyo de personal para la regulación del tránsito, en caso de que las actividades de mantenimiento impliquen que el control semafórico salga de funcionamiento durante un periodo de tiempo específico.

En este sentido, es importante resaltar que existen dos subsistemas fundamentales para la adecuada operación del sistema de semafORIZACIÓN, pero cuya responsabilidad de operación y mantenimiento generalmente no está a cargo del personal responsable del control semafórico. Son estos el Subsistema

de Suministro de Energía Eléctrica y el Sub-sistema de Comunicaciones.

Resulta relevante entonces estructurar esquemas de reporte y seguimiento a la atención de las fallas que se presenten en estos subsistemas por parte de las empresas encargadas de tal actividad.

El mantenimiento de los semáforos debe realizarse de acuerdo con las recomendaciones indicadas por los fabricantes de los elementos, y para el caso de la central y los controladores locales, con la tecnología actual es posible considerar un esquema de acompañamiento, diagnóstico y asesoría, mediante esquemas de acceso remoto, por parte del proveedor; actividad para la cual deberán definirse claramente los protocolos de acceso, las responsabilidades y los permisos necesarios.

#### 4.9.1. Mantenimiento preventivo

Comprende la ejecución de tareas destinadas a detectar oportuna y anticipadamente el deterioro de un elemento o componente, de este, de modo que se proceda a su reparación o sustitución antes de que ocasione una falla crítica que pueda afectar al servicio, evitando las degradaciones materiales o funcionales de cualquier elemento asociado al sistema de semaforización, de forma tal que se genere la disponibilidad permanente del sistema y sus componentes.

El mantenimiento preventivo se debe realizar de forma periódica, rutinaria, programada y fundamentada en la ejecución de visitas al amoblamiento semaforístico instalado en vía, así como a los componentes de hardware y software en la central, durante las cuales se desarrollarán actividades de limpieza a cada componente, validación de su adecuado funcionamiento, el estado de la comunicación entre equipos central y local y la validación de las condiciones de operación sobre las cuales se concibió el diseño e implementación del control semaforístico en las intersecciones.

Resulta conveniente, llevar un registro detallado de las labores de mantenimiento realizadas, de forma tal que a partir de los datos recolectados se puedan identificar fallas recurrentes o esquemas de reparación efectivos.

En función del componente en el sistema que sea sometido a revisión, el mantenimiento preventivo debe incluir como mínimo las siguientes actividades:

##### 4.9.1.1. Obras civiles y postes

Inspección visual del estado físico de tapas en las cajas de paso que permita identificar la necesidad de reparación o reemplazo. Limpieza de cajas de paso y habilitación de canalizaciones obstruidas.

Verificación de las condiciones de anclaje de los postes a sus respectivas bases, así como de su estabilidad y condiciones de corrosión en tornillos de fijación y soldaduras. La limpieza de postes se debe realizar cada cuatro o seis meses en función de las condiciones medioambientales de la ciudad; se sugiere realizar las labores de pintura, dependiendo del deterioro de cada elemento, como máximo cada dos años.

##### 4.9.1.2. Elementos eléctricos y electrónicos

De acuerdo con los elementos que conforman el sistema de semaforización, se debe contemplar:

- **Central de control del tránsito:** a través del aplicativo de operación del sistema, identificar los reportes de falla generados por los controladores en vía; comprobación de necesidad de actualización de aplicativos (software); verificación de la disponibilidad en el almacenamiento; actualización rutinaria del sistema de respaldo; actualización de permisos y perfiles de usuario de la central. Se sugiere una periodicidad diaria o semanal, según condiciones de operación y cantidad de controladores conectados.

- **Equipo de control local:** limpieza general del controlador y del gabinete que lo contiene; revisión de consumo de energía, estabilidad de la acometida eléctrica y conexión de puesta a tierra; verificación de reportes de falla; verificación del estado de comunicaciones con la central (cuando aplique). Se sugiere una periodicidad de cuatro meses en estas actividades.
- **Baterías UPS (Uninterruptible Power Supply - Sistema de alimentación ininterrumpida):** medición de voltaje de las baterías y mantenimiento según protocolo de mantenimiento del fabricante.
- **Sistema Fotovoltaico:** en caso que se cuente con la instalación y operación de sistemas de alimentación de energía basados en paneles solares, los elementos asociados a su operación deben verificarse cada tres o cuatro meses en función de las condiciones ambientales imperantes en la zona de operación, con actividades de limpieza de los paneles, verificación de las condiciones de potencia y conexiones eléctricas, así como el estado físico de los elementos de soporte.
- **Semáforos (incluido el módulo sonoro si existe):** limpieza exterior de los semáforos, con periodicidad de cuatro meses; verificación de conexiones eléctricas y consumos de energía; verificación de la estabilidad en el sistema de fijación a los postes; ajuste de conexiones; verificación de que todos los módulos luminosos estén en operación y en condiciones de incandescencia adecuadas al tipo de iluminación (halógeno o LED).
- **Cableado eléctrico de semáforos:** verificación de la continuidad en la transmisión y consumo de energía.
- **Detectores de tránsito:** limpieza exterior de elementos; verificación de la orientación de cámaras de detección (si existen); verificación de la correcta detección del

tránsito según usuario (vehículos o peatones); verificación de operación y activación de módulos sonoros y botones de demanda peatonal.

#### 4.9.1.3. Condiciones del tránsito

Dada la dinámica que presenta el tránsito, en composición y variación del volumen vehicular, se hace necesario monitorear y adecuar regularmente las características de operación de los semáforos de tiempo fijo, con el fin de ajustarlas a las nuevas condiciones de operación del tránsito.

Para el caso de operación con tráfico actual, responsivo o adaptativo, identificar la correcta respuesta en el cambio o ajuste de los planes de señales en función de la demanda observada en la intersección.

Las actividades de mantenimiento preventivo deberán ser ejecutadas en horarios diferentes a los picos históricos de flujo vehicular bajo las normas de seguridad requeridas.

#### 4.9.2. Mantenimiento correctivo

Comprende las tareas que se realizan como respuesta a un aviso de incidencia o como atención de la detección de anomalías como resultado de labores de inspección en el mantenimiento preventivo.

Comprende las acciones a ejecutar ante la ocurrencia de fallas en el sistema, inclusive si las causas del suceso se deben a agentes externos tales como los ambientales, siniestros de tránsito o vandalismo. El objetivo es conseguir la reposición del servicio en el menor tiempo posible, mediante la reparación de la falla, sustitución del elemento averiado por un repuesto, o la adopción de una solución provisional si la solución definitiva tuviera un plazo largo de ejecución.

De acuerdo con el origen de la falla que presente el sistema y el componente afectado, se deben implementar las acciones correc-

tivas que en muchos casos pueden requerir del apoyo y la coordinación de personal idóneo en áreas específicas, bien sea en obras civiles, aspectos eléctricos, electrónicos, o comunicaciones.

Como parte de la definición de parámetros para el seguimiento a las actividades, resulta conveniente que los encargados del sistema definan los tiempos mínimos sobre los cuales los responsables de la actividad deben atender un reporte de mantenimiento correctivo (generar un Acuerdo de Niveles de Servicio - ANS), en referencia a: Tiempo de Respuesta, para la asignación del personal técnico que se encargue del mantenimiento; Tiempo de Arribo para el diagnóstico de la falla; y Tiempo de Reparación máximo esperado, el cual se define a partir del diagnóstico generado en la revisión de la falla identificada.

Las siguientes son actividades comunes del mantenimiento correctivo:

- a. **Obras civiles y postes:** reemplazo, retiro o traslado de postes; reparación de bases de postes; recuperación de canalizaciones obstruidas; o reparación de pedestales para equipos de control.
- b. **Elementos eléctricos y electrónicos:**
  - **Centrales de control del tránsito:** atención en daños de fuentes, ventiladores y discos duros; reprogramación de planes de señales; ajuste de parámetros de tránsito responsivo o adaptativo; recuperación de conexión y transmisión de datos de zonas de detección.
  - **Equipo de control local:** reemplazo de módulos o fusibles; cambio del punto de acometida eléctrica; reprogramación del planeamiento de tránsito; reconfiguración de detectores; reposición y activación del controlador debido al bloqueo en su operación; implementación o eliminación de grupos de señales (reconfiguración de la intersección).

- **Baterías / UPS:** atención de falla en baterías; reinicio de UPS.
- **Semáforos:** reemplazo de elementos internos o externos. Cambio de lámparas fundidas o módulos luminosos tipo LED dañados; reubicación o reorientación de la cara del semáforo.
- **Cableado eléctrico:** reemplazo de cable abierto, en corto circuito o quemado; reinstalación de cable hurtado; reconfiguración de cableado por modificación en la operación.
- **Detectores de tránsito:** reemplazo de elementos vandalizados o hurtados; reorientación de cámaras de video detección; reprogramación de zonas de detección.

- c. **Planeamiento del tránsito:** modificación en la programación del plan de señales; ajuste a las lógicas o parámetros cuando haya dependencia del tránsito; reasignación de detectores de tránsito por ajustes en la operación.

### 4.9.3. Mantenimiento perfectivo

Comprende aquellas actividades de mantenimiento evolutivo y adaptativo (integración de nuevas tecnologías o elementos, consultorías y desarrollos de nuevas funcionalidades) que se consideren necesarias como evolución de las necesidades, funcionalidades de operación del tránsito, las mejoras surgidas por avances tecnológicos o de estándares, modificaciones en la normativa y, en general, evolución de la plataforma informática como consecuencia de la aparición de nuevos requerimientos (funcionales, normativos, de integración con otros sistemas, reingeniería de procesos, entre otros).

### 4.9.4. Registros de mantenimiento

Deben llevarse registros de mantenimiento detallados y ser analizados de forma periódica.

dica para determinar las prácticas futuras a seguir en cuanto a la compra de equipos y el programa de mantenimiento.

Los registros de trabajos de mantenimiento bien llevados son útiles desde varios puntos de vista:

- Su análisis ayuda a definir el programa de trabajo para el mantenimiento preventivo, o bien para determinar si el que se está siguiendo es satisfactorio.
- El análisis de los costos sirve para determinar los equipos más convenientes de adquirir en el futuro para mejorar los procedimientos de mantenimiento.
- Los registros de mantenimiento con frecuencia son de utilidad a las autoridades que intervienen en casos de siniestros viales.
- Los registros de mantenimiento deben contener los tiempos empleados y los costos de limpieza, lubricación, ajuste en los tiempos o pre-sincronización, reparaciones generales, reposición de módulos luminosos, pintura y trabajos diversos en cada uno de los componentes y controles del sistema.
- Dichos registros deben mantenerse organizados y archivados de forma tal que se garantice su consulta en cualquier momento y su preservación estará en concordancia con la normatividad vigente relativa al tema.

#### 4.9.5. Previsión de instalaciones

Al instalarse semáforos en una intersección, si se prevén modificaciones, ampliaciones o cualquier tipo de cambio físico o de diseño en un futuro razonable, deben prepararse instalaciones y circuitos adicionales para

minimizar los tiempos de implementación o modificación, así como los costos de material y de trabajos posteriores.

## 4.10. Semáforos intermitentes o de destello

Son aquellos que tienen una o varias lentes de color amarillo o rojo que se iluminan intermitentemente.

Los semáforos de destello son útiles en lugares donde el tránsito o las condiciones físicas locales no justifican la operación de un semáforo para la regulación del tránsito de vehículos y sirven además para llamar la atención de los conductores en ciertos sitios en los que existan situaciones de riesgo.

Por la función que desempeñan, existen distintos tipos de semáforos de destello como son:

- Semáforos intermitentes o de destello para indicar riesgo.
- Semáforos intermitentes o de destello para intersecciones.
- Semáforos intermitentes o de destello de PARE.

Los semáforos intermitentes y su instalación deben satisfacer las especificaciones generales de proyecto para semáforos convencionales de tránsito y llenar las siguientes condiciones esenciales:

- a. Cada lente de la señal tendrá un diámetro visible no menor de 200 mm en los casos que la iluminación se realice mediante módulos LED, o de 300 mm, si se emplea iluminación halógena.

- b. La unidad óptica, cuando está iluminada, debe ser visible al tránsito frente a ella en todas las direcciones y hasta distancias de 120 m, con una emisión de luz homogénea que proporcione una señal uniforme bajo todas las condiciones atmosféricas, salvo niebla densa.
- c. El color de la lente debe ser rojo para detenerse y amarillo para seguir con precaución.
- d. El elemento luminoso de los semáforos intermitentes deberá encenderse y apagarse a razón de 50 a 60 veces por minuto.
- e. El período de iluminación de cada destello no debe ser menor que la mitad, ni mayor de dos tercios, del ciclo de destello total.
- f. Los semáforos intermitentes deben operar solamente durante las horas en que exista riesgo o restricción.
- g. Si la brillantez de la lente amarilla es tal que causa deslumbramiento excesivo durante la operación nocturna, se puede usar un control automático para reducir dicha brillantez en ese período.
- h. Un semáforo intermitente amarillo interconectado con un control de semáforos puede emplearse anticipadamente a una intersección semaforizada, como señal preventiva.

La instalación del semáforo intermitente amarillo se puede justificar como un dispositivo anticipado para advertir a los conductores de condiciones especiales en una intersección o en otro sitio donde exista algún riesgo mayor. En casos como:

- Obstrucción en la vía.
- Intersección importante oculta por una obstrucción o una curva pronunciada en la vía.

- Alineamiento vertical u horizontal peligroso.
- Riesgos especiales o regulación del tránsito.
- Centros de alta concentración de transeúntes (próximos a escuelas o complejos habitacionales, por ejemplo).

#### 4.10.1. Semáforos intermitentes para advertir del riesgo

Un semáforo intermitente o de destello para indicar riesgo está compuesto por uno o más lentes circulares de color amarillo por cada sentido (en general, dos lentes).

Cuando se instale más de un lente, estos deberán destellar alternadamente. Las aplicaciones más frecuentes son:

- Para indicar obstrucciones que existan en la superficie de rodadura o inmediatamente adyacente a ella.
- Como complemento anticipado, conjuntamente con señales preventivas.
- Para advertir el paso de peatones a mitad de cuadra.
- En intersecciones no semaforizadas donde se requiere cruzar con un mayor nivel de precaución.
- Como complemento de las señales reglamentarias, exceptuando las de señales SR-01 PARE, SR-02 CEDA EL PASO y SR-04 NO PASE.

La ubicación de los semáforos intermitentes para advertir de un riesgo estará en función de la aplicación que se les dé. Cuando se instalen para indicar una obstrucción dentro de la superficie de rodadura o adyacente a ella, se debe iluminar la parte más baja o el principio de la obstrucción, o se debe instalar



una señal sobre la obstrucción o frente a ella, además del semáforo intermitente.

#### 4.10.1.1. Semáforos intermitentes para intersecciones

Un semáforo intermitente para intersecciones consiste en una o más lentes con indicaciones en destello color amarillo o rojo, dispuestas verticalmente.

La instalación de un semáforo intermitente en una intersección con luz amarilla en la vía principal y luz roja en las vías transversales se puede justificar en los siguientes casos:

- En las intersecciones donde la distancia de alcance visual quede extremadamente limitada o cuando sea importante recalcar la necesidad de hacer detención en una vía y proseguir con precaución en la otra. Este tipo de instalación es eficaz en las intersecciones en donde las velocidades de acceso exceden a las velocidades de seguridad, por las condiciones de la intersección y en donde se requiera que los conductores extremen sus precauciones.
- Donde exista un gran número de siniestros viales susceptibles de evitarse deteniendo el tránsito o advirtiendo el riesgo.

Son útiles en donde el tránsito y las condiciones físicas de la intersección no justifican la operación de un semáforo convencional para el control del tránsito de vehículos y cuando los índices de siniestralidad indiquen su necesidad especial.

Es recomendable que en los accesos donde se aplique la intermitencia roja, se coloque una señal SR-01 - PARE, como complemento del semáforo.

Un semáforo intermitente para intersecciones normalmente estará suspendido sobre el centro de la misma intersección; sin embargo,

puede instalarse en otro lugar que se considere adecuado si esto mejora su visibilidad.

#### 4.10.1.2. Semáforos intermitentes de PARE

Un semáforo intermitente o de destello de "PARE" consta de una o de dos lentes con indicaciones intermitentes color rojo. Las lentes pueden alinearse horizontal o verticalmente. Para el primer caso, la intermitencia debe ser simultánea y para el segundo debe ser alternada.

Los semáforos intermitentes deben quedar a una altura no menor de 2,5 m ni mayor de 4,5 m, medida desde la superficie de rodadura hasta la parte inferior del elemento, cuando se instalen sobre postes o pedestales, y para regular la velocidad. Si se instalan suspendidos sobre la vía, la altura libre sobre la superficie de rodadura no debe ser mayor de 5,2 m ni menor de 4,5 m.

Para ninguno de los casos, se deben instalar semáforos intermitentes sobre postes o pedestales dentro de la calzada o de la vía, a menos que se localicen dentro de una isla para vehículos y peatones.

#### 4.10.2. Semáforos especiales para dar acceso a vehículos de emergencia

Estos semáforos especiales tienen la función de mejorar la seguridad para la entrada y salida de los vehículos de emergencia a sus propias edificaciones. Se pueden instalar en un lugar que no cumpla con los requerimientos del numeral 4.3.3. *Condiciones para justificar la instalación de semáforos*, cuando las brechas en el tránsito no son adecuadas para la entrada de los vehículos de emergencia o cuando la distancia de detención en el lugar no es suficiente según un estudio de ingeniería de tránsito.

Si las condiciones geométricas de la vía impiden que un semáforo a mitad de cuadra, para entrada y salida de vehículos de emergencia, sea visto por los conductores aproximadamente 10 segundos antes de llegar a este, debe instalarse un semáforo intermitente para indicar esta posibilidad, el cual debe complementarse, en cada caso, con señales SP-72 SALIDA DE VEHÍCULOS DE BOMBOS.

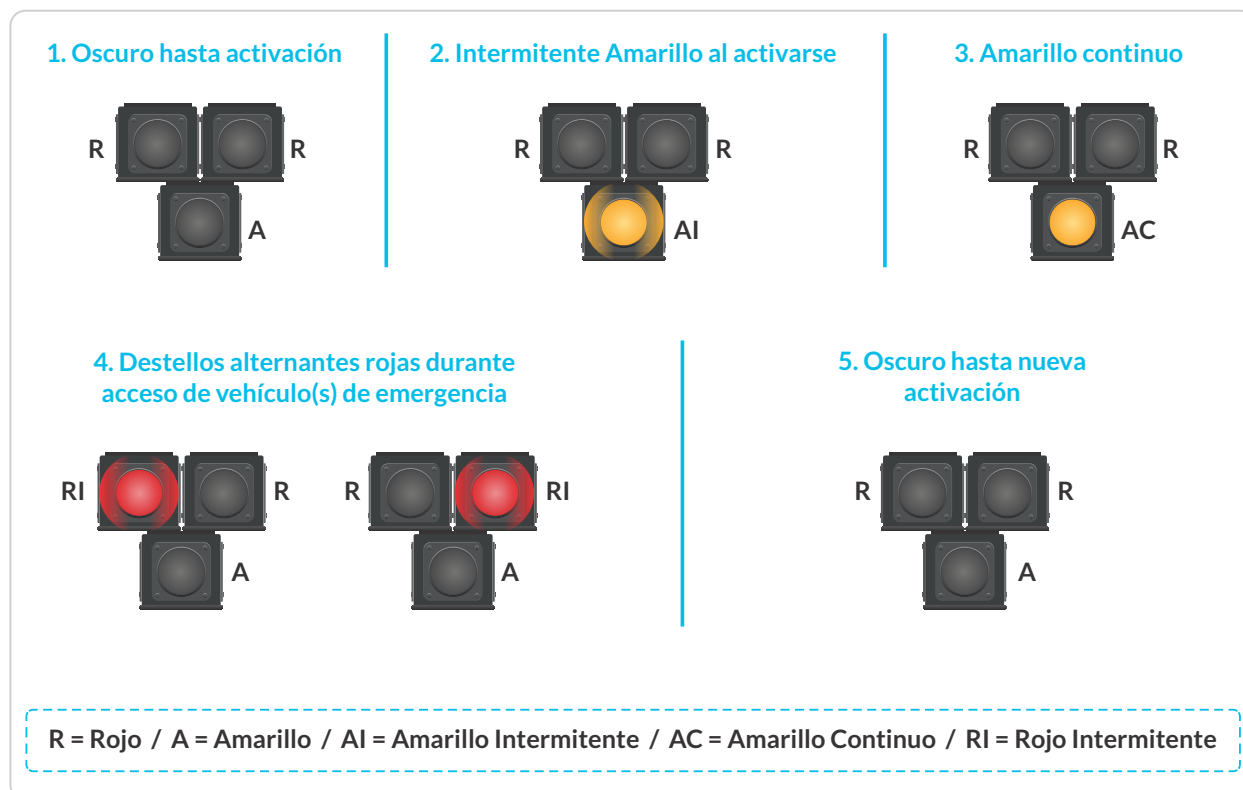
Cuando se instalan semáforos especiales para dar acceso a vehículos de emergencia es necesario ubicar por lo menos una cara para el movimiento vehicular de cada sentido de circulación. Para la salida de los vehículos de emergencia solo se requerirá una cara. Deben ser operados manualmente desde el punto de control ubicado dentro del edificio o desde el vehículo de emergencia en movimiento, a través de un control remoto.

Cada cara, mínimo de dos por sentido, tendrá tres lentes dispuestas como se indica en la *Figura 4-38. Semáforos para vehículos de emergencia*.

Mientras no se active, el semáforo quedará en modo oscuro. Al ser activado el lente amarillo iniciará una intermitencia seguido por un período de amarillo continuo con una duración de tres a seis segundos y luego las lentes rojas alternarán durante el movimiento del vehículo de emergencia y un período de despeje. Luego de pasar el vehículo de emergencia se inicia nuevamente en modo oscuro.

Estos semáforos deben ser complementados con la demarcación de líneas de detención.

**Figura 4-38. Semáforos para vehículos de emergencia**



### 4.10.3. Semáforos y barreras para indicar la aproximación de trenes

En los pasos ferroviarios sobre calles y carreteras, en donde estudios técnicos de ingeniería de tránsito indiquen la necesidad de una mayor protección a la proporcionada por las señales, deben instalarse semáforos que indiquen la aproximación y el paso de trenes.

Estos semáforos deben complementarse con barreras que se extiendan a lo ancho del carril o carriles de tránsito, mientras los trenes se aproximan y ocupan los cruces.

Donde hay semáforos instalados en intersecciones cercanas a la ubicación de los semáforos de aproximación de trenes, se debe dar especial atención a la coordinación entre las dos instalaciones.

Los semáforos y barreras son aquellos dispositivos que indican a los conductores de vehículos y a los peatones, la aproximación o presencia de trenes, locomotoras o carros de ferrocarril en cruces a nivel de calles o carreteras.

Los semáforos de aproximación de trenes en los cruces ferroviarios de carreteras se clasifican en: luces intermitentes y semáforos oscilantes. Los dos tipos no deben usarse juntos en el mismo cruce.

Un semáforo de luz intermitente es una señal que indica la aproximación de los trenes mediante dos luces rojas intermitentes colocadas horizontalmente; preferentemente de 300 mm de diámetro cada una, que se encienden y apagan en forma alternada a intervalos predeterminados.

El semáforo oscilante es una señal donde la indicación de la aproximación de trenes se

hace por medio de un disco oscilante horizontalmente con una luz roja dentro del disco.

Como complemento, las barreras para cruces a nivel de ferrocarril están compuestas por un tablero trapezoidal que desciende hasta la posición horizontal y que se extiende sobre la carretera o la calle en los dos sentidos, hasta una distancia suficiente que abarque la totalidad de los carriles de tránsito en el acceso al cruce, para impedir la circulación de vehículos, cuando se aproxima y pasa un tren. Debe complementarse con una señal reglamentaria SR-01 PARE, en la parte central de la barrera, o con señales de mensaje variable sobre el poste.

#### 4.10.3.1. Características de los semáforos de luz intermitente

Los semáforos de luz intermitente para cruces a nivel de ferrocarril con calles o carreteras se componen de dos luces rojas dispuestas horizontalmente, que se encienden y apagan en forma alternada a intervalos previamente establecidos. Para lo anteriormente descrito, se debe consultar la Norma Técnica Colombiana NTC-4741<sup>8</sup> vigente, o aquella norma que la complemente, sustituya o actualice, adoptada debidamente por el Ministerio de Transporte.

Las caras de los semáforos deben quedar orientadas hacia el tránsito que se aproxime al cruce, desde ambas direcciones, con la vía del ferrocarril de tal manera que brinde la máxima visibilidad a los conductores que se acercan al cruce desde cada dirección. La ventaja adicional de colocarlas en ambas direcciones se podrá observar de noche cuando los vehículos del tren pasan al frente de los vehículos que están a la izquierda y se puede detectar mejor el paso de los vehículos del tren.

Se puede instalar más de una señal en el mismo poste, con el auxilio de un soporte tipo ménsula, en los siguientes casos:

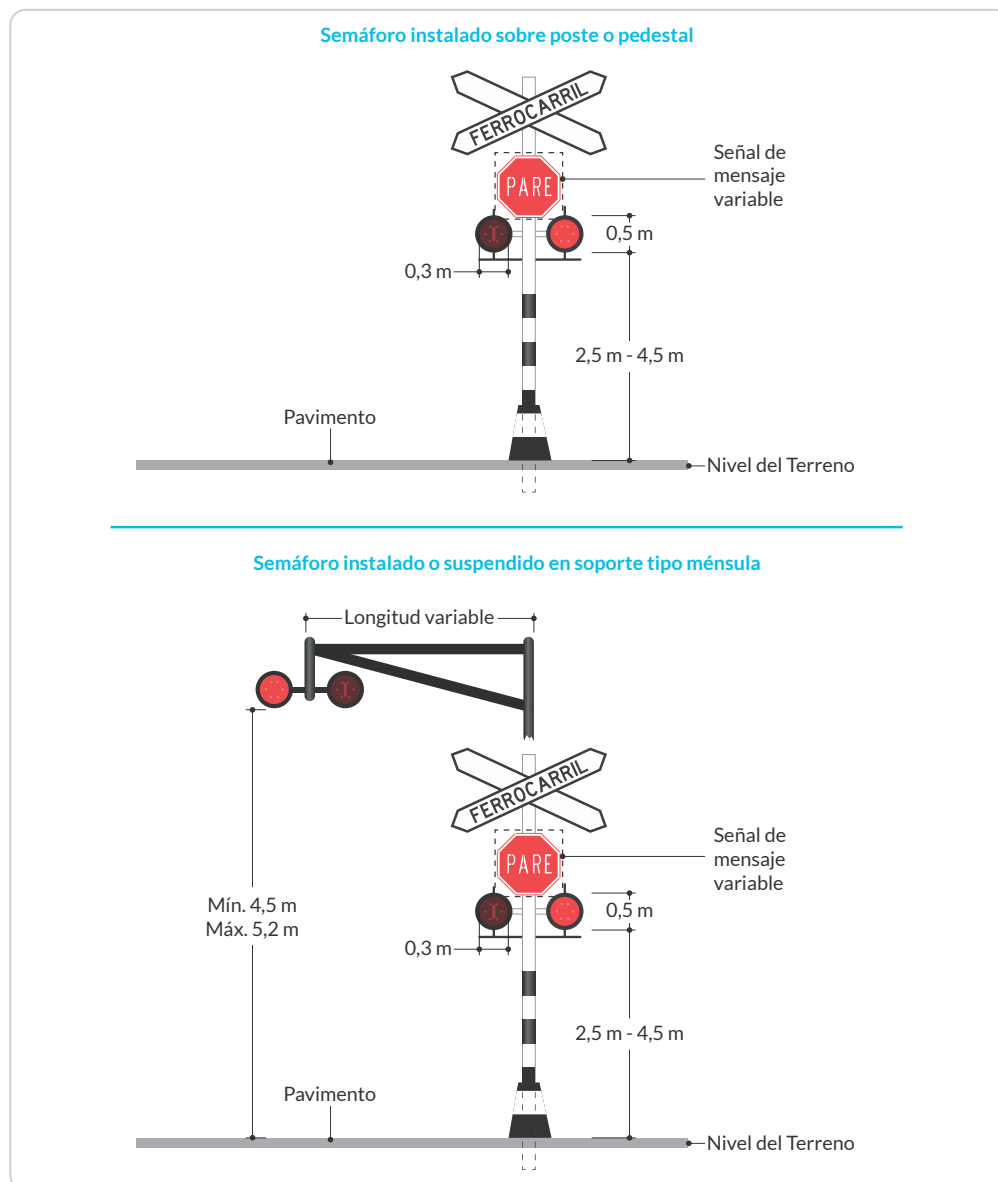
8. NTC-4741: Especificaciones técnicas para la señalización de vías férreas. Pasos a nivel.

- Cuando al acceso principal concurren una o más vías adyacentes próximas al cruce del ferrocarril.
- Donde se necesite una mayor visibilidad de los semáforos, como es el caso de vías con varios carriles de circulación.
- Cuando se requiera un énfasis adicional, como en carreteras de alta velocidad y vías de alto volumen vehicular.
- En lugares en donde el conductor pueda distraerse fácilmente.

Las lentes serán de forma circular con un diámetro de 30 cm y deben estar provistos de una pantalla de color negro con un diámetro de 50 cm colocada en la parte posterior de la lente para proporcionar mayor visibilidad a la indicación; además, llevarán una visera en la parte superior.

Los semáforos se instalan de manera que den la indicación debida a los vehículos que se aproximan por la calle o carretera y tendrán la forma y dimensiones indicadas en la *Figura 4-39. Soportes para el montaje de aproximación de trenes.*

**Figura 4-39. Soportes para el montaje de aproximación de trenes**



En algunos casos, cuando se estime conveniente hacer más efectivo el semáforo por circunstancias especiales, pueden instalarse timbres o campanas accionadas automáticamente.

Los semáforos de aproximación de trenes se ubican de la siguiente forma:

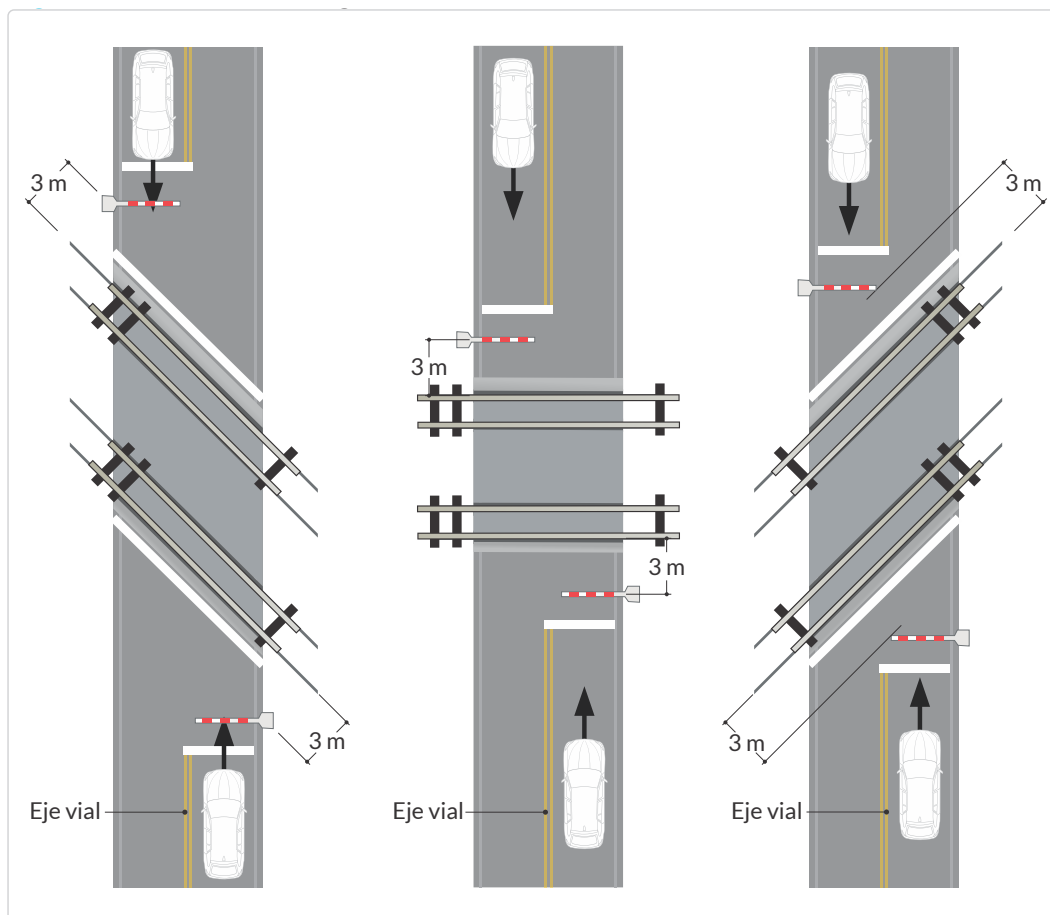
**a. Ubicación longitudinal:** en cada acceso de la calle o carretera al cruce de la vía o de las vías férreas se debe instalar un semáforo, excepto en calles con circulación de un solo sentido, en las cuales se instala solo en el lado del acceso vehicular. Los semáforos se colocan preferentemente a la derecha del tránsito que se aproxima. La distancia que mide a lo largo de la calle o carretera, entre la parte más cercana del semáforo o la barrera en su posición horizontal y el riel más próximo, es de 3

m como mínimo. Dicha longitud se mide normal al sentido de la vía del ferrocarril (Figura 4-40. Ubicación longitudinal de los semáforos y barreras).

**b. Ubicación lateral:** los semáforos se instalan a no menos de 60 cm de la calle o carretera, medidos a partir del borde de la calzada o del borde exterior de la berma, cuando dicha berma se prolongue sobre los rieles.

La parte inferior de las lentes de los semáforos deberá quedar a una altura no menor de 2,50 m ni mayor de 3,00 m, medida sobre el nivel de la orilla de la calzada de la carretera o de la acera, cuando se instalen en soportes tipo poste. Si quedan suspendidas sobre la vía, la altura libre no debe ser mayor de 5,50 m ni menor de 4,50 m.

**Figura 4-40. Ubicación longitudinal de los semáforos y barreras**



**4.10.3.2. Características de los semáforos oscilantes**

El semáforo oscilante constará de un disco de 50 cm de diámetro dotado de un bombillo con lente roja para la indicación nocturna.

El disco estará soportado por un brazo oscilante y la longitud del recorrido de la luz oscilante del disco, medida horizontalmente entre las posiciones extremas será de 75 cm.

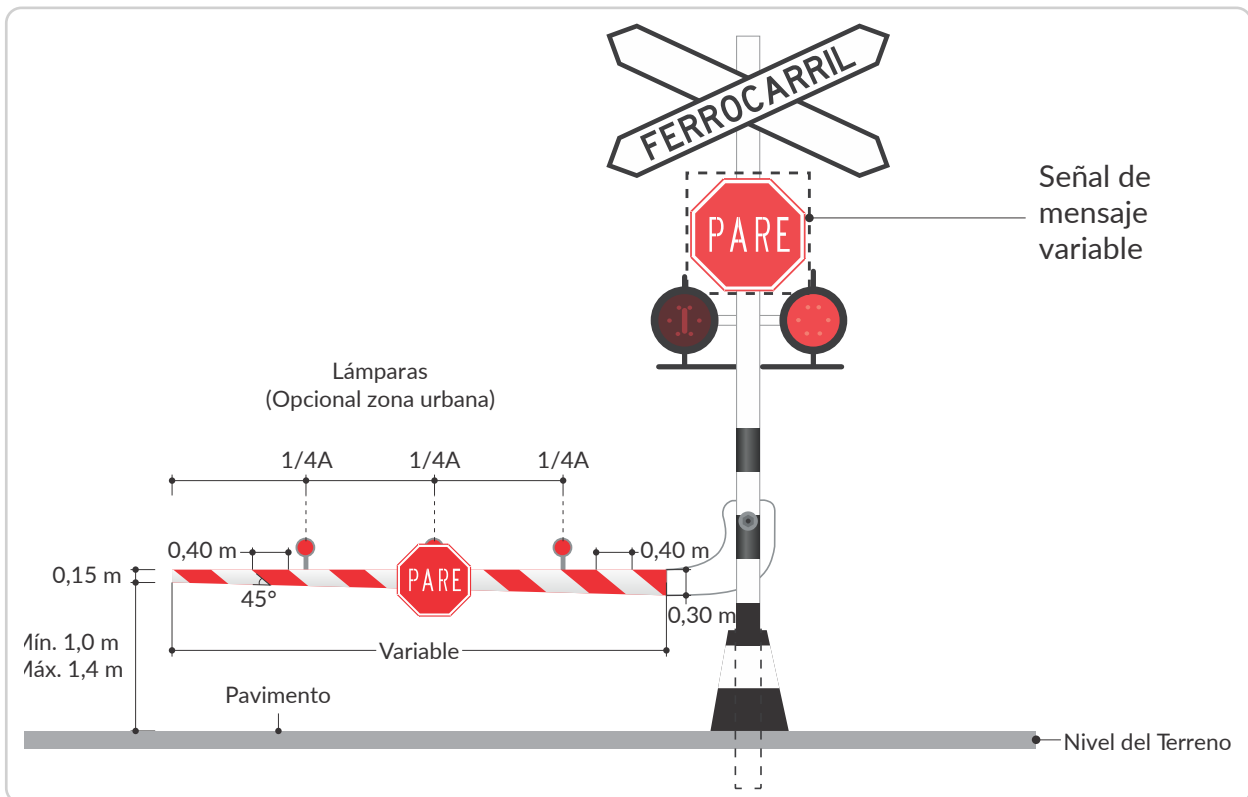
La señal SP-54 CRUZ DE SAN ANDRES y el semáforo de ferrocarriles se deben montar en el mismo poste.

**4.10.3.3. Características de las barreras**

Las barreras deben cumplir con la Norma Técnica Colombiana NTC-4741<sup>9</sup> vigente, o aquella que la complemente, sustituya o actualice, adoptada por el Ministerio de Transporte.

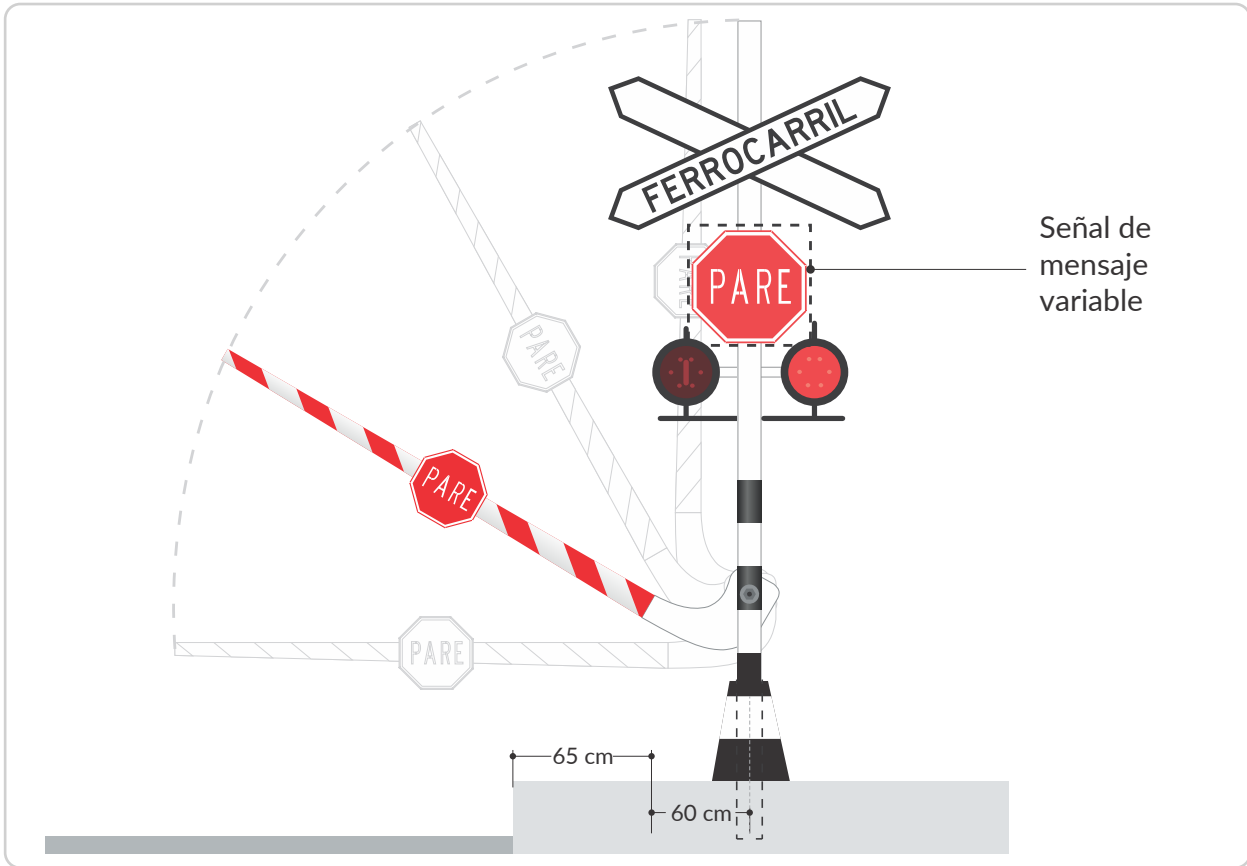
Una barrera automática sirve como complemento de un semáforo de ferrocarril intermitente. Las barreras deben instalarse en el mismo soporte del semáforo; sin embargo, si las condiciones lo demandan, se puede colocar sobre postes, pedestales o estructuras independientes, ubicadas entre el semáforo y la vía del tren. (Figura 4-41. Descripción de barreras para indicar aproximación de trenes).

**Figura 4-41.** Descripción de barreras para indicar aproximación de trenes



9. NTC-4741: Especificaciones técnicas para la señalización de vías férreas. Pasos a nivel.

**Figura 4-41.** Descripción de barreras para indicar aproximación de trenes (continuación)



#### 4.10.4. Funcionamiento

Los semáforos y los dispositivos para indicar que se aproxima un tren, se controlan de manera que empiecen a funcionar antes de la llegada de este al cruce, con un lapso razonable para dar la debida protección.

Cuando los semáforos para el control del tránsito de vehículos estén ubicados en intersecciones situadas cerca de los semáforos para indicar la proximidad de trenes, se debe prestar atención especial a la sincronización de los dos sistemas.

En donde exista una intersección cercana a un cruce de ferrocarril a nivel, en el que una de las vías sea sensiblemente paralela a la vía del ferrocarril, se recomienda instalar un semáforo o una señal complementaria que

muestre las indicaciones de no girar a la derecha o a la izquierda, en la vía paralela, cuando el ferrocarril se encuentre en el cruce.

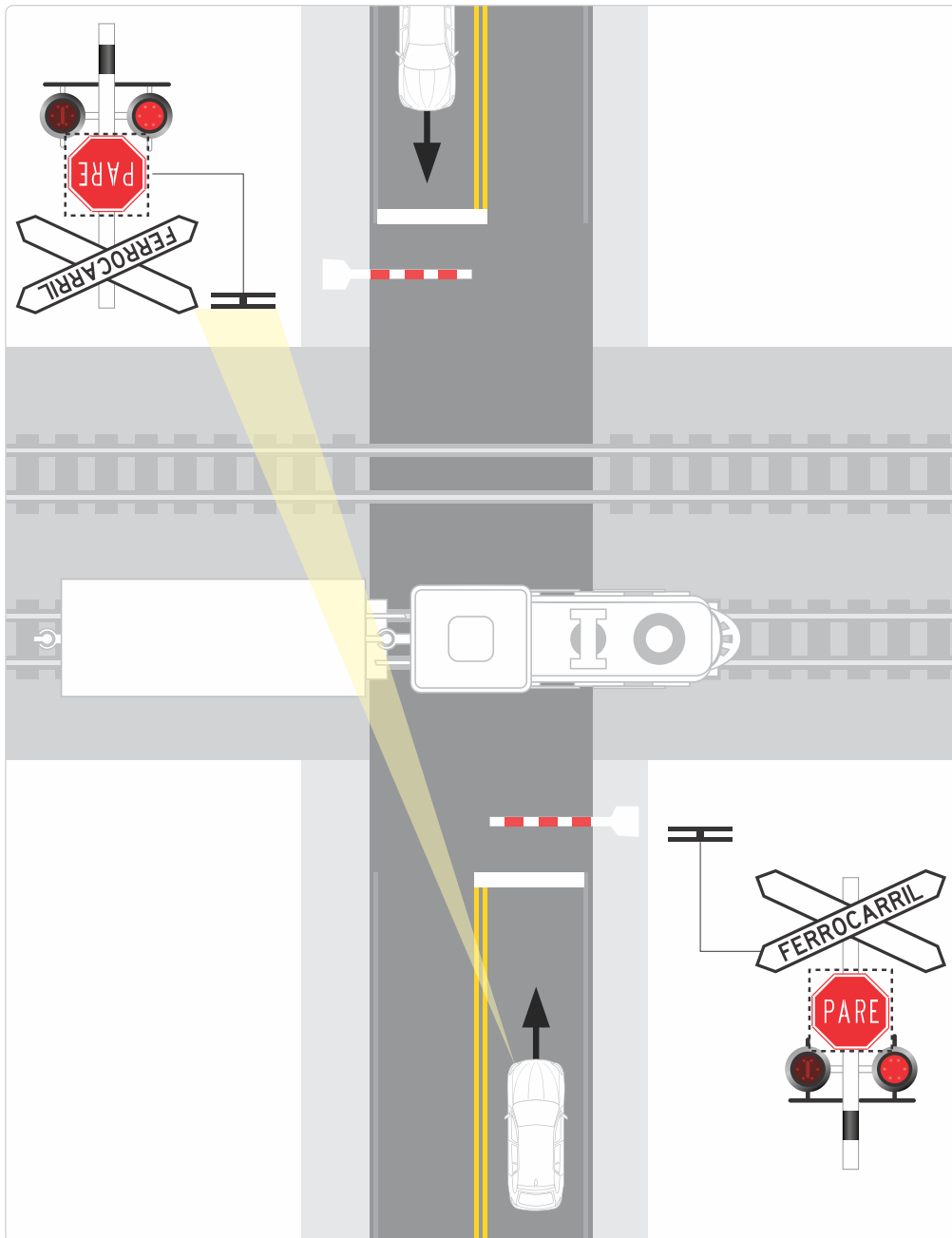
Los circuitos para la operación automática se deben disponer de manera que la barrera inicie su movimiento descendente tres (3) segundos como mínimo después de que el semáforo empiece a funcionar; la barrera debe quedar en posición horizontal antes de la llegada del tren más rápido y permanecerá así, hasta que la parte posterior del tren haya salido del cruce.

Los mecanismos se deben proyectar de manera que si la barrera, mientras se eleva o baja, golpea algún objeto, se detenga inmediatamente y al quitar la obstrucción continúe hasta la posición exigida por el mecanismo de control.

En cruces donde existan diferencias importantes entre las velocidades de los trenes, conviene instalar un control que permita ajustar los tiempos a sus velocidades de operación.

Las lámparas o bombillos se iluminan alternadamente y el número de destellos por minuto para cada una, debe ser de 35 a 45. Cada lámpara se debe iluminar durante la mitad del ciclo de operación.

**Figura 4-42. Ubicación de señal y barrera**



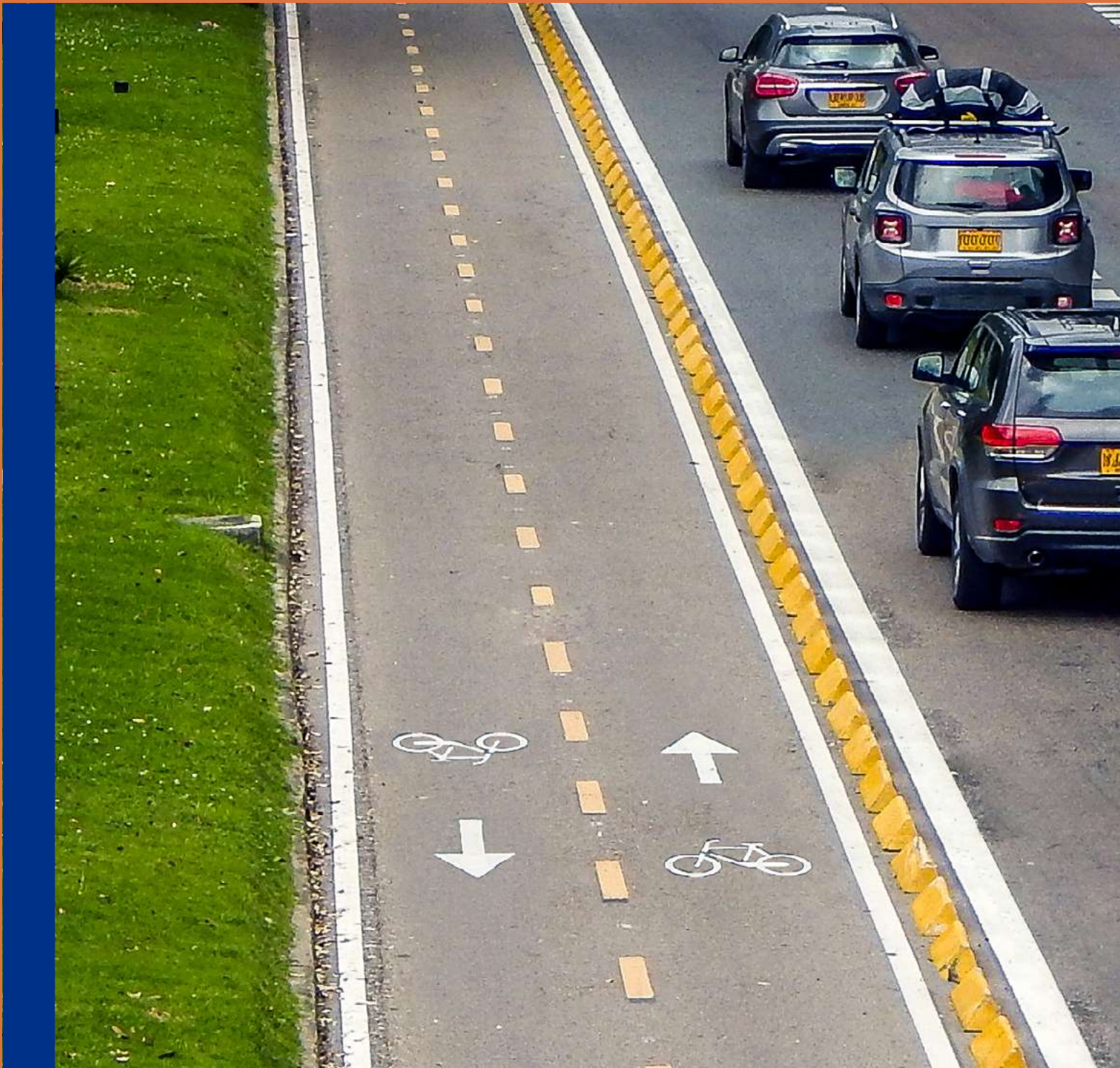




Transporte



Agencia Nacional  
de Seguridad Vial



# 5 Otros dispositivos para la regulación del tránsito

## Tabla de contenido

|               |  |            |
|---------------|--|------------|
| <b>5.1.</b>   | <b>Función</b>   | <b>453</b> |
| <b>5.2.</b>   | <b>Clasificación</b>   | <b>453</b> |
| <b>5.3.</b>   | <b>Indicadores de alineamiento, segregadores y limitadores</b> | <b>453</b> |
| 5.3.1.        | Función  | 453        |
| 5.3.2.        | Otras consideraciones  | 454        |
| 5.3.3.        | Clasificación  | 455        |
| 5.3.4.        | Delineadores, segregadores y limitadores de piso               | 455        |
| 5.3.4.1.      | Estoperoles  | 456        |
| 5.3.4.2.      | Boyas  | 457        |
| 5.3.4.3.      | Tachones   | 458        |
| 5.3.4.4.      | Bordillos  | 460        |
| 5.3.4.5.      | Sardineles   | 462        |
| 5.3.4.6.      | Segregadores temporales  | 463        |
| 5.3.4.7.      | Tope vehicular horizontal                                      | 464        |
| <b>5.3.5.</b> | <b>Delineadores, segregadores y limitadores verticales</b>     | <b>465</b> |
| 5.3.5.1.      | Delineador de corona (hito de arista)                          | 465        |
| 5.3.5.2.      | Delineador de curva horizontal (SP-75)                         | 468        |
| 5.3.5.3.      | Captafaros y sistemas de delineación continua                  | 472        |
| 5.3.5.4.      | Delineadores tubulares simples                                 | 475        |
| 5.3.5.5.      | Tope vehicular vertical  | 476        |
| 5.3.5.6.      | Limitador de gálibo  | 477        |
| 5.3.5.7.      | Segregadores portátiles  | 479        |
| <b>5.4.</b>   | <b>Marcadores de obstáculos</b>                                | <b>479</b> |
| 5.4.1.        | Marcador de obstáculo vertical                                 | 480        |
| 5.4.2.        | Hito de vértice  | 482        |
| 5.4.3.        | Hito luminoso  | 484        |
| 5.4.4.        | Luces  | 485        |

|               |                                   |            |
|---------------|-----------------------------------|------------|
| <b>5.5.</b>   | <b>Reductores de velocidad</b>    | <b>486</b> |
| <b>5.5.1.</b> | <b>Reductores tipo resalto</b>    | <b>487</b> |
| 5.5.1.1.      | Resalto trapezoidal o pompeyano   | 490        |
| 5.5.1.2.      | Resalto parabólico o circular     | 491        |
| 5.5.1.3.      | Resalto portátil                  | 492        |
| 5.5.1.4.      | Resalto tipo cojín                | 493        |
| <b>5.5.2.</b> | <b>Reductores alertadores</b>     | <b>495</b> |
| 5.5.2.1.      | Bandas alertadoras transversales  | 495        |
| 5.5.2.2.      | Bandas alertadoras longitudinales | 498        |
| 5.5.2.3.      | Franja de estoperoles             | 500        |
| <b>5.6.</b>   | <b>Espejos de tránsito</b>        | <b>501</b> |

**E**xisten otros tipos de dispositivos que complementan la señalización, diferentes a los descritos en otros capítulos de este Manual, que complementan o refuerzan uno o más de los dispositivos ya indicados. El coherente y adecuado uso de los elementos a que se refiere este capítulo asegura una mayor efectividad de la señalización vial en su conjunto, y, en consecuencia, de la seguridad vial para todos los actores.

La importancia de los dispositivos aquí descritos en ningún caso es menor a la de los tratados en otros capítulos; por lo tanto, aspectos como su visibilidad, retrorreflectividad, ubicación, credibilidad, pertinencia, conservación y otros factores similares, deben ser abordados con carácter obligatorio y con total rigurosidad en cuanto a calidad y detalle.

La localización, uso e instalación de los dispositivos descritos en este capítulo debe estar validada por un profesional idóneo o por la autoridad de tránsito o entidad responsable de la infraestructura vial, que avale la pertinencia y eficacia de la implementación de cada dispositivo, así como la idoneidad y temporalidad (transitorias, semi-permanentes o permanentes) del dispositivo a instalar según la condición propia del entorno.

## 5.1. Función

Los elementos tratados en este capítulo deben ser utilizados fundamentalmente para:

- Apoyar, resaltar o reforzar el mensaje entregado por otra señalización o por la misma condición de la vía.
- Indicar la presencia de elementos físicos que generen riesgo para la seguridad vial.
- Indicar la geometría de la vía.
- Controlar físicamente el encauzamiento lateral o longitudinal de uno o varios usuarios de la vía.
- Contribuir a la gestión de la velocidad mediante la reducción de la misma.
- Apoyar la gestión del tránsito, e incrementar la visibilidad y seguridad vial.

## 5.2. Clasificación

Estos elementos se clasifican según su función en:

- **Indicadores de alineamiento, segregadores y limitadores:** tienen la función de dar a los conductores información visual adicional sobre el alineamiento y la geometría de la vía, reforzar la segregación de distintos actores viales, medios de transporte terrestre, o movimientos de éstos.
- **Marcadores de obstáculos:** su función es advertir la presencia de elementos que son necesarios para la vía, pero que representan un riesgo en caso de ser impactados.
- **Reductores de velocidad:** son dispositivos usados para controlar físicamente la velocidad de los vehículos.

- **Espejos de tránsito:** son dispositivos usados para aumentar la visibilidad en intersecciones o tramos de la vía con curvas horizontales y verticales.

## 5.3. Indicadores de alineamiento, segregadores y limitadores

Son dispositivos rígidos o flexibles de alta resistencia a la compresión y a la flexión, adicionales a la señalización vertical y horizontal. Deben estar dispuestos en las vías por un tiempo determinado, a criterio del profesional idóneo, como complemento a la guía visual de los usuarios, para segregar uno o varios tipos de usuarios en áreas determinadas de la vía, o para indicar limitaciones en la circulación. Este tipo de dispositivos provee información adicional que permite a los usuarios mayor capacidad de reacción ante situaciones emergentes, atípicas o ante regulaciones especiales, con el fin de contribuir a la seguridad vial, fundamentalmente.

### 5.3.1. Función

Los indicadores de alineamiento tienen como función principal entregar a los usuarios de la vía información visual sobresaliente sobre el alineamiento y geometría de la vía, reforzando, integrando y complementando la función de los demás dispositivos de señalización y, por ende, la capacidad de reacción en situaciones emergentes derivadas de condiciones propias de la vía (que pueden ser mejoradas posteriormente), o de condiciones climáticas adversas, o por deficiencias en la iluminación.

Complementariamente, los segregadores y limitadores tienen como función reforzar la información para los distintos usuarios en cuanto a segregación existente en la vía por áreas destinadas exclusivamente a distintos tipos de usuarios como vehículos y peatones,

o a distintos modos de transporte como buses, vehículos livianos, motocicletas y bicicletas, o bien, para indicar la existencia de zonas con restricción de ingreso y, de manera preferente, cuando se quieran promover gradualmente comportamientos deseados en actores viales determinados.

### 5.3.2. Otras consideraciones

- Los indicadores de alineamiento, segregadores y limitadores no deben utilizarse para ocultar deficiencias en el diseño geométrico de las vías, de las intersecciones o de zonas que se consideran críticas por concentración de siniestros viales. Deben utilizarse para mitigar transitoriamente (en tanto se implementan acciones permanentes o definitivas), riesgos de siniestralidad derivados de la imposición de medidas de gestión de la demanda, o construcción de proyectos que afectan la seguridad vial de diversos actores.
- Se pueden utilizar para reforzar la segregación de carriles o calzadas dedicadas a distintos tipos de usuarios, teniendo en cuenta que su aplicación no atente contra la seguridad de los demás actores, o impida el actuar de vehículos especiales en situaciones de emergencia.
- Dada la pertinencia de su aplicación en medidas de gestión de la demanda derivadas de intervenciones o medidas de urbanismo táctico o de pacificación del tránsito, estos dispositivos deben estar orientados hacia la consecución de un comportamiento deseado por parte de determinados usuarios. Una vez se consideren alcanzados estos objetivos, pueden ser retirados para dar paso a una infraestructura definitiva, y ser reutilizados en entornos distintos, siempre y cuando sus

características físicas y funcionales lo permitan.

- Es necesario evitar el uso redundante de dichos dispositivos, pues generan efectos negativos en la carpeta asfáltica; por tanto, se recomienda implementar alternativas que disminuyan o eliminen el número de anclajes requeridos, de tal manera que faciliten la ubicación o remoción de los elementos de segregación.

Integralmente, como parte del proyecto, es necesario prever las implicaciones del deterioro de los mismos en la seguridad vial de usuarios habituales y no habituales, así como de la pérdida de funcionalidad de los dispositivos, lo que hace necesario incluir actividades de reposición y mantenimiento continuo, derivadas de su limitada vida útil.

- Es necesario considerar que dispositivos segregadores tipo bordillo u otros similares pueden generar acumulación de sedimentos; en los casos que esto ocurra, es indispensable su continua limpieza y la adecuada disposición de los mismos, con el fin de evitar acumulación o “empozamientos” de agua que interfieran con la movilidad y la seguridad de los usuarios de la vía.
- El uso excesivo y su deficiente mantenimiento inciden negativamente en la vida útil, en la seguridad vial y en el entorno en el que se aplican; por tanto, su disposición debe ser resultado de un estudio técnico y gestión de la demanda, elaborado por un profesional idóneo, en el marco de la responsabilidad asignada a la autoridad de tránsito o entidades responsables de la infraestructura vial correspondientes.

### 5.3.3. Clasificación

De acuerdo con sus características físicas, se clasifican en:

**a. Delineadores, segregadores y limitadores de piso**

- Estoperoles.
- Boyas.
- Tachones.
- Bordillos (traspasables y no traspasables).
- Sardineles.
- Segregadores temporales.
- Tope vehicular horizontal.

**b. Delineadores, segregadores y limitadores verticales**

- Delineador de corona (hito de arista).
- Delineador de curva horizontal (SP-75).
- Captafaros y sistemas de delineación continua.
- Delineadores tubulares simples.

- Tope vehicular vertical.
- Limitador de gálibo.
- Segregadores portátiles

### 5.3.4. Delineadores, segregadores y limitadores de piso

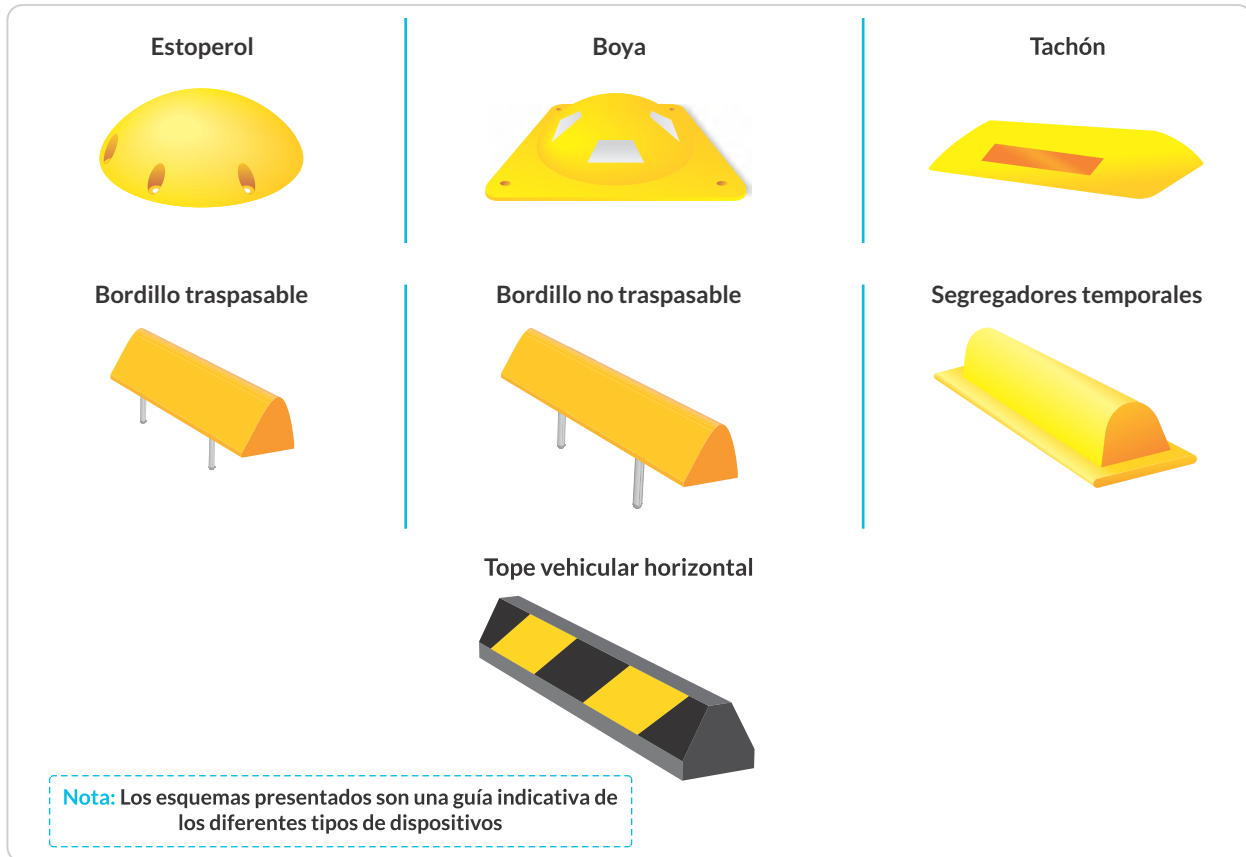
Estos son dispositivos reguladores del tránsito, transitorios o permanentes, que además de guiar al conductor delimitando, segregando o limitando la circulación, a su vez obran como demarcaciones elevadas (Ver Figura 5-1. Delineadores, segregadores y limitadores de flujo, de piso). Las dimensiones que se muestran en este numeral no deben exceder una tolerancia de  $\pm 3$  mm.

Dados los avances tecnológicos, se pueden emplear otros dispositivos que cumplan o superen, en términos de funcionalidad, uniformidad del diseño y propiedades físicas de los materiales, los parámetros establecidos en este capítulo, previa verificación de esas características.

Los dispositivos a continuación descritos pueden variar sus características, en particular las de resistencia mencionadas en este documento, si surge una normativa técnica propia y explícita para cada uno de ellos, expedida por el organismo normalizador del país.



Figura 5-1. Delineadores, segregadores y limitadores de flujo de piso



#### 5.3.4.1. Estoperoles

- Uso:** pueden usarse como marcador de refuerzo a las demarcaciones planas. También se utilizan para la conformación de reductores de velocidad siempre y cuando se acompañen de elementos retrorreflectivos como demarcaciones planas o tachas, teniendo en cuenta que, a diferencia de éstas, los estoperoles no cuentan con elementos retrorreflectivos.
- Forma y color:** es similar a la de una sección de esfera (o domo), con una base plana de 10 cm de diámetro y una altura de 2 cm en la parte más alta del plano perpendicular a la base. Deben ser de color amarillo o blanco.
- Resistencia<sup>1</sup>:** alta resistencia mecánica al impacto con materiales que presenten resistencia al deslizamiento cinético, con el fin de ofrecer propiedades antideslizantes que contribuyen a la seguridad vial de los usuarios.
- Instalación y mantenimiento:** su estabilidad y fijación constante al pavimento se debe garantizar por medio de un espigo o vástago, y reforzarse de ser necesario con un pegamento, material o sistema adicional. Su mantenimiento debe ser frecuente para garantizar la vida útil, y especialmente previendo que, si hay desprendimiento, no queden superficies puntiagudas sobresalientes que puedan dañar las llantas de

1. Podrán ser considerados como referencias mínimas los valores establecidos en la NTC 4745 vigente, o aquella norma que la complemente, sustituya o actualice, en cuanto a propiedades físicas de compresión y flexión.

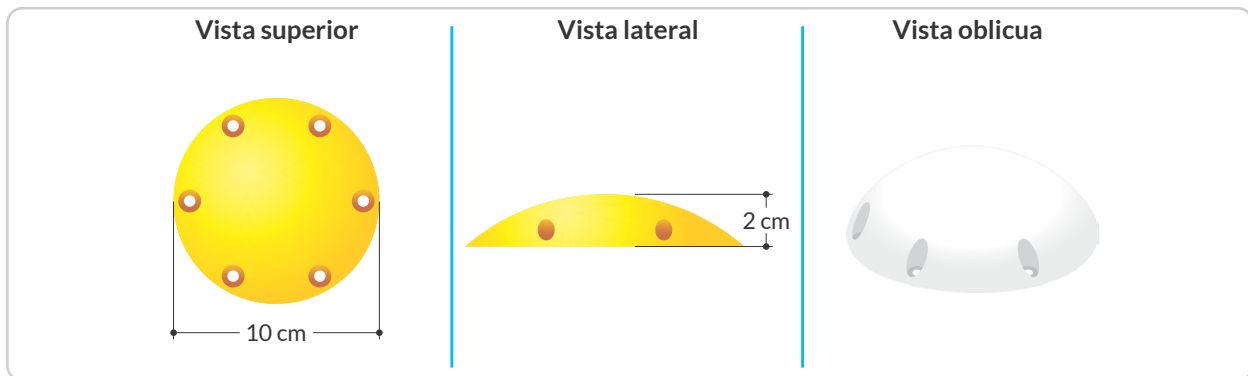


los vehículos, o que generen un riesgo de siniestro para todos los actores viales.

Su ubicación en la vía cuando su uso sea el de refuerzo a las demarcaciones planas se debe hacer siguiendo lo indicado en el plano de diseño de señalización, garantizando mediante una verificación previa el área necesaria para la instalación y durabilidad.

Se debe tener especial cuidado de no instalarlos en el desarrollo de curvas horizontales, o que no se traslapen con elementos de segregación, delimitación o con otros elementos de la vía como sumideros o uniones del pavimento, que afecten su funcionalidad y vida útil. Cuando su uso se de en grupos, como reductor de velocidad, se debe seguir lo establecido en el numeral 5.5.2.3. *Franja de estoperoles.*

**Figura 5-2. Dimensiones de estoperol**



**5.3.4.2. Boyas**

- a. **Uso:** además de ser concebidos para la delineación de la vía, estos dispositivos se utilizan como elementos de segregación cuando es necesario reforzar el mensaje entregado por las líneas de demarcación, como en las líneas continuas en vías bi-direccionales, isletas y achurados. Como consideración especial y dada su altura y tamaño, en ningún caso deben ser utilizados como reductores de velocidad ni en lugares donde los vehículos estén obligados a pasar.
- b. **Forma y color:** al igual que los estoperoles, su forma es la de una sección de esfera o domo, la cual se ubica en el centro de una base cuadrada, con una longitud de

lado mayor que el diámetro descrito por la base de la esfera. Son de color amarillo o blanco, y deben tener elementos retro-reflectivos (que cumplan los niveles mínimos establecidos en el numeral 2.1.3.5. *Visibilidad y retrorreflexión*) en su(s) cara(s) expuesta(s) al tránsito, de color blanco o amarillo, tal como se esquematiza en la *Figura 5-3. Dimensiones de boya.*

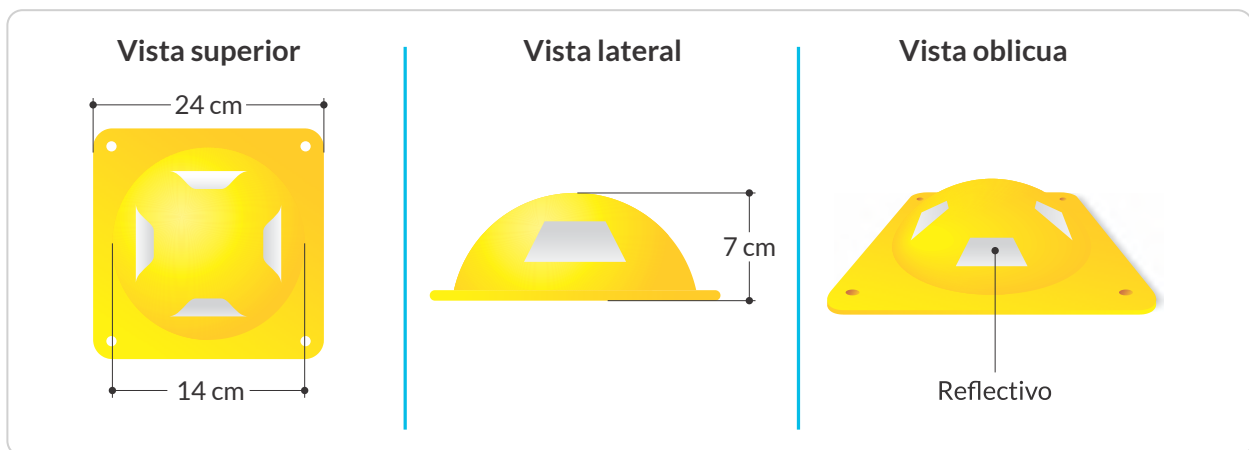
- c. **Resistencia<sup>2</sup>:** deben estar fabricados en materiales con una alta resistencia mecánica al impacto y al desgaste por fricción, con el fin de que ofrezcan propiedades antideslizantes, como contribución a la seguridad vial de los usuarios.

2. Podrán ser considerados como referencias mínimas, los valores establecidos en la NTC 4745 vigente, o aquella norma que la complemente, sustituya o actualice, en cuanto a propiedades físicas de compresión y flexión.

d. **Instalación y mantenimiento:** se deben considerar las mismas indicaciones descritas para los estoperoles, con la variación que su fijación se hace en cuatro puntos con espigos, vástagos, o eventualmente otros sistemas que permitan su adecuada instalación y adherencia al pavimento, garantizando durante su mantenimiento que, si hay desprendimiento, no queden superficies puntiagudas sobresalientes que puedan dañar las llantas de los vehículos o generar riesgo de siniestro para los actores viales.

Su ubicación en la vía se debe hacer siguiendo lo indicado en el plano de diseño de señalización, previa verificación en la vía que garantice el área necesaria para su instalación y durabilidad, teniendo especial cuidado que en dicha instalación no se traslapen entre sí, ni con elementos de segregación, delimitación o con otros elementos de la vía como sumideros o uniones del pavimento, que afecten su funcionalidad y vida útil; lo anterior considerando una separación longitudinal máxima entre dispositivos de 4,0 m.

**Figura 5-3. Dimensiones de boya**



#### 5.3.4.3. Tachones

a. **Uso:** se utilizan para dar indicaciones acerca del alineamiento vial, y como elementos de segregación, cuando sea necesario reforzar el mensaje entregado por las líneas de demarcación; se pueden localizar en las líneas continuas en vías bidireccionales, en las islas de canalización y en zonas demarcadas con achurados. No reemplazan la función de las líneas de demarcación, y su uso en entornos urbanos debe ser limitado en función de la velocidad máxima permitida, dado el riesgo que generan para la seguridad vial de los actores vulnerables.

Su uso debe limitarse a vías urbanas o rurales cuya velocidad máxima permitida sea inferior o igual a 50 km/h exclusivamente, o en casos donde se dispongan de forma aislada o en una cantidad inferior a tres unidades.

b. **Forma y color:** los tachones tienen forma de un tronco piramidal con base rectangular; todos los bordes superiores que unen las caras del tachón deben tener forma redondeada y su altura debe ser igual o inferior a 6 cm, siendo sus dimensiones más comunes las presentadas en la Figura 5-4. Dimensiones de tachón. Deben ser del

color amarillo o blanco establecido para la demarcación y tener elementos retroreflectivos del mismo color, cumpliendo los niveles mínimos señalados en el numeral 2.1.3.5. Visibilidad y retrorreflexión; cuando se trate de láminas, deben cubrir un área de mínimo 25 cm<sup>2</sup> en su(s) cara(s) expuesta(s) al tránsito.

- c. **Resistencia**<sup>3</sup>: deben estar fabricados con materiales de alta resistencia mecánica al impacto y al desgaste por fricción.
- d. **Instalación y mantenimiento**: para lograr su estabilidad y fijación al pavimento se pueden emplear espigos, pernos u otros materiales o sistemas que permitan su adecuada instalación y adherencia, garantizando durante su mantenimiento que si hay desprendimiento, no queden superficies puntiagudas sobresalientes que puedan dañar las llantas de los vehículos o generar riesgo de siniestro para todos los actores viales.

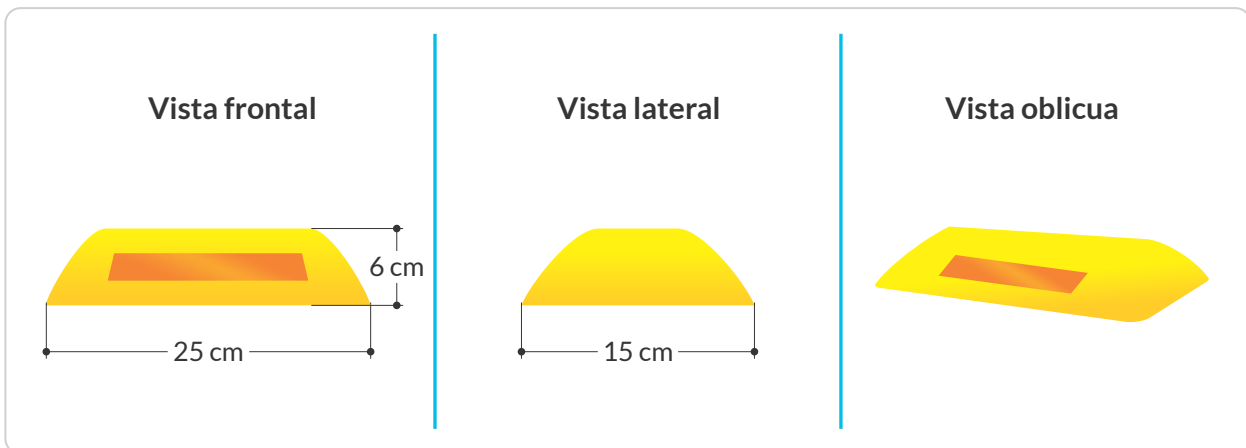
Estos elementos se pueden instalar sobre el eje de calzada, sobre una línea de carril

continua que segrega modos de transporte o sobre achurados, siempre fuera de los carriles de circulación y bajo el criterio técnico definido por el profesional idóneo encargado. No deben ser empleados como reductores de velocidad ubicándolos sobre calzada (transversalmente a la vía).

Según el tipo de demarcación que refuercen, se deben ubicar de la siguiente manera:

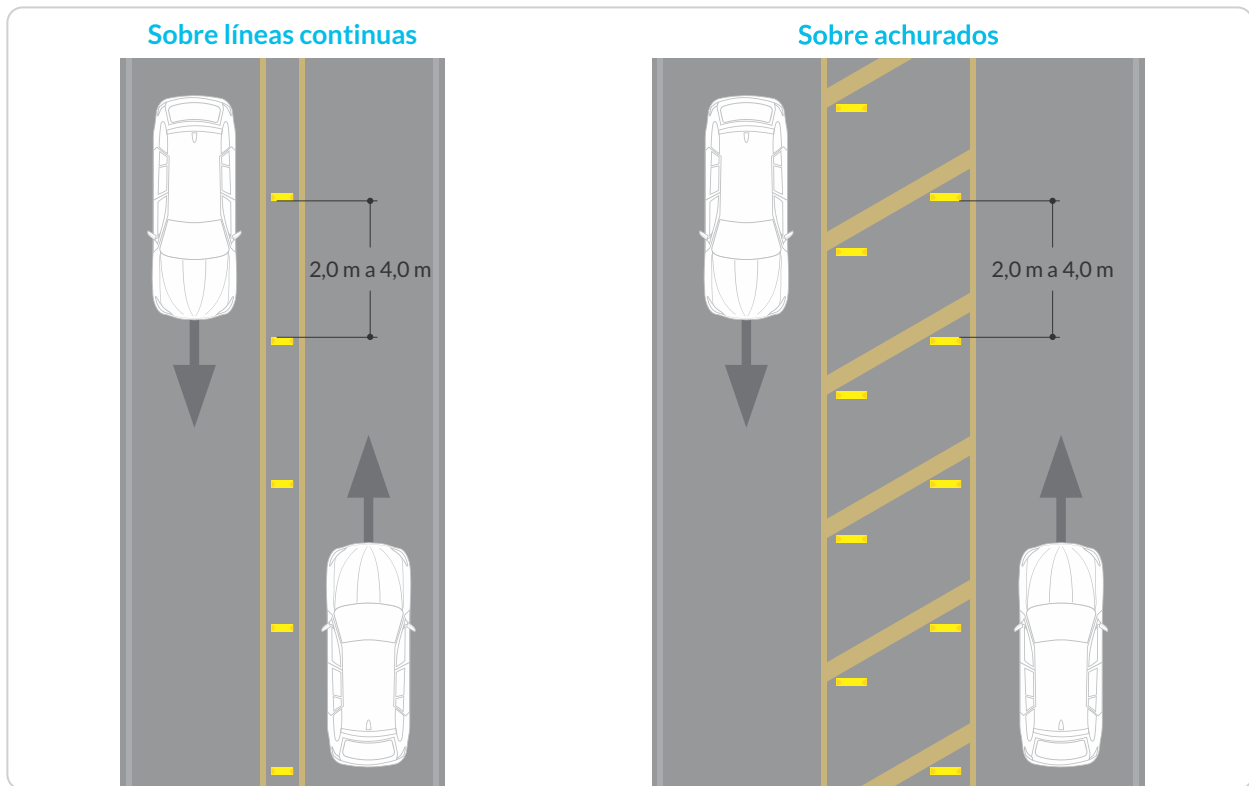
- En líneas continuas, simples o dobles, que segreguen flujos unidireccionales o bidireccionales, sobre el punto medio de la línea continua o en el centro de las líneas dobles continuas, con una separación no inferior a 2,0 m ni superior a 4,0 m entre ellos. Ver Figura 5-5. *Ubicación de tachones.*
- En achurado de separadores o islas de canalización en cada vértice que forme la línea paralela al flujo vehicular y las líneas diagonales a este; la separación típica entre vértices es de 2 m a 4 m. Ver Figura 5-5. *Ubicación de tachones.*

**Figura 5-4. Dimensiones de tachón**



3. Podrán ser considerados como referencias mínimas, los valores establecidos en la NTC 4745 vigente, o aquella norma que la complemente, sustituya o actualice, en cuanto a propiedades físicas de compresión y flexión.

Figura 5-5. Ubicación de tachones



#### 5.3.4.4. Bordillos

- a. **Uso:** los bordillos tienen doble funcionalidad, pues se usan como indicadores de alineamiento, disuadiendo a los usuarios a cruzar la línea que establecen, y adicionalmente como segregadores longitudinales discontinuos, cuando es necesario reforzar el mensaje entregado por las líneas de demarcación. Por ejemplo, para segregar carriles exclusivos de transporte masivo, en líneas continuas en vías bidireccionales, en isletas y achurados. Dado este doble uso, hay bordillos traspasables y no traspasables.
- b. **Forma y color:** tienen un borde superior redondeado, con base rectangular. Los bordillos traspasables deben ser máximo de 8 cm de altura, 15 cm de ancho y 40 cm de largo. Deben contar con una inclinación mayor en el costado por el que circulan vehículos de transporte masivo tipo bus, para facilitar el cambio de carril o de calzada, en caso de emergencia. Su color típico es el amarillo, pero puede variar dependiendo del color de la demarcación que se desea reforzar, y deben contar con pintura que posea propiedades reflectivas. Cuando su uso es principalmente como delineador, debe tener elementos retrorreflectivos en sus caras perpendiculares al flujo vehicular.
- c. **Resistencia<sup>4</sup>:** deben estar fabricados con materiales de alta resistencia mecánica al impacto, y al desgaste por fricción.
- d. **Instalación y mantenimiento:** para lograr su estabilidad y fijación al pavimento se pueden emplear espigas, pernos u otros materiales o sistemas que permitan su adecuada instalación y adherencia, garan-

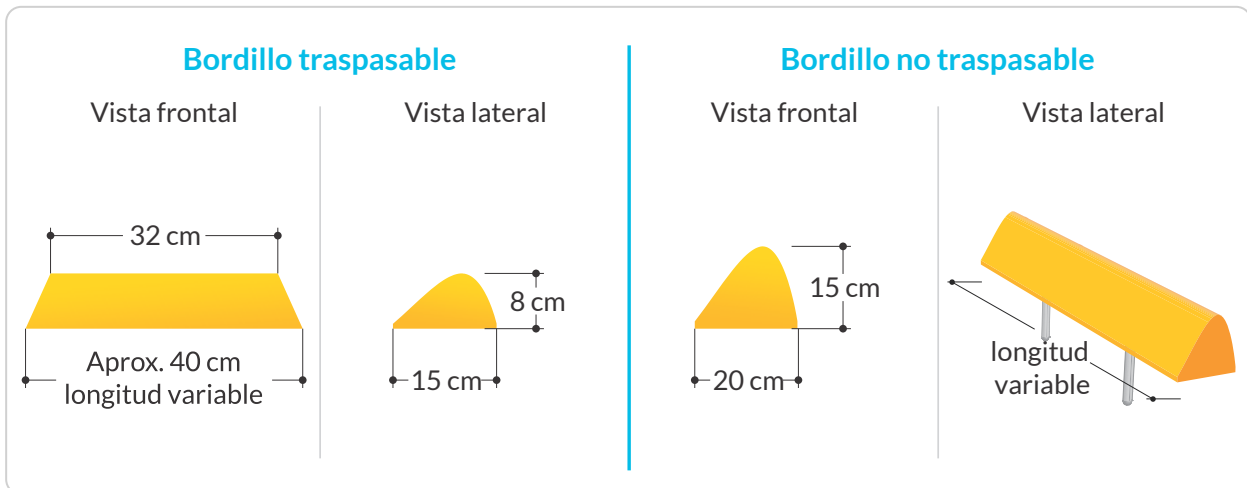
4. Podrán ser considerados como referencias mínimas los valores establecidos en la NTC 4745 vigente, o aquella norma que la complemente, sustituya o actualice, en cuanto a propiedades físicas de compresión y flexión.

tizando durante su mantenimiento que, si hay desprendimiento, ruptura o deterioro, no queden superficies puntiagudas sobresalientes que puedan dañar las llantas de los vehículos o generar riesgo de siniestro para todos los actores viales. Ver *Figura 5-7. Segregador de carriles (Bordillos)*.

Su ubicación en la vía se debe hacer siguiendo lo indicado en el plano de diseño de señalización, verificando previamente en la vía que se garantice el área necesaria

para su instalación y durabilidad, teniendo especial cuidado que en dicha instalación no se traslapen entre sí, ni con elementos de segregación, delimitación o con otros elementos de la vía como sumideros o uniones del pavimento, que afecten su funcionalidad y vida útil. Lo anterior teniendo en cuenta que la separación longitudinal entre dos elementos consecutivos se recomienda no sea mayor a 2 m, ni menor a 0,10 m.

**Figura 5-6. Dimensiones de bordillos**

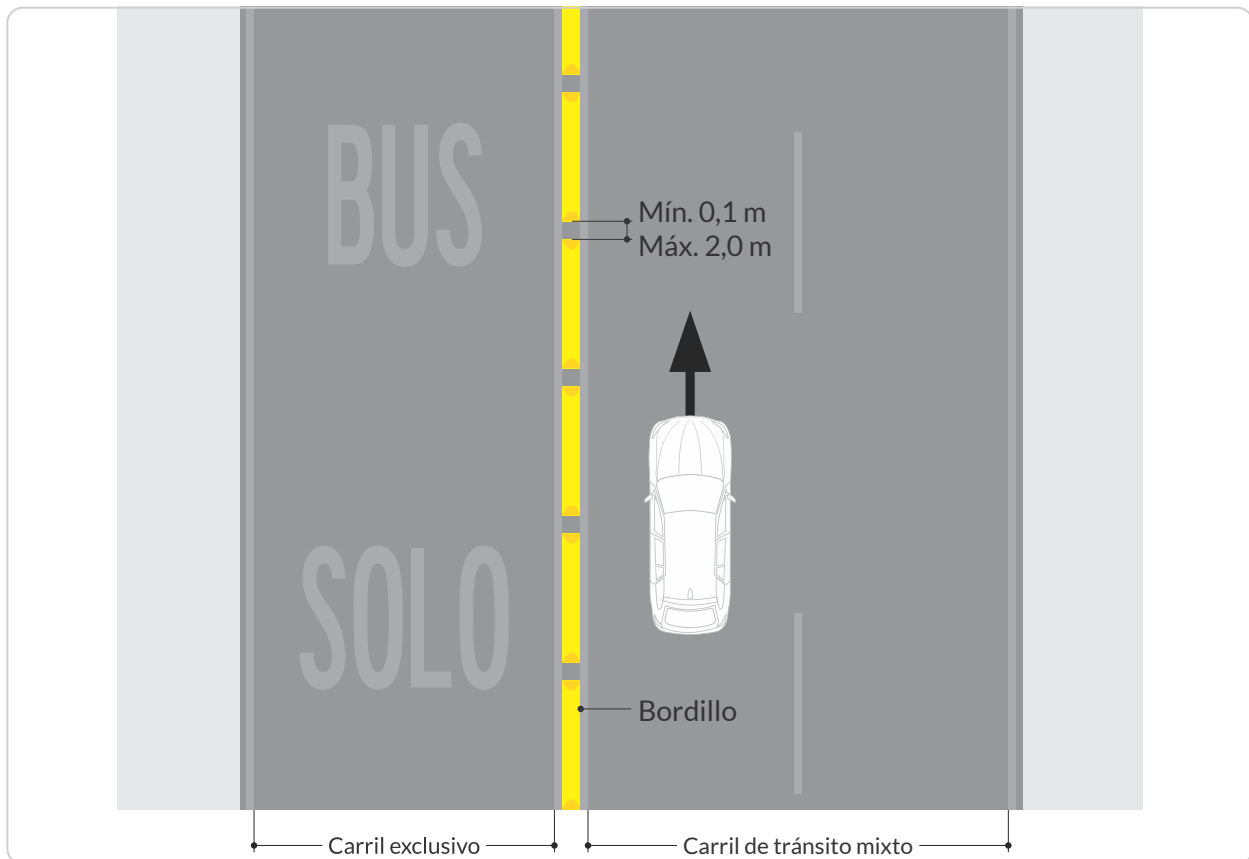


En el caso de segregar carriles exclusivos para la operación de sistemas de transporte público colectivo o masivo urbano de pasajeros, deben contar con una inclinación mayor en el costado del carril dedicado a este servicio, para facilitar el traspaso del bordillo en caso

de emergencia o bloqueo de carril por vehículo con averías, y con una inclinación casi vertical en la cara opuesta, para evitar el traspaso del bordillo por vehículos no autorizados. Su color en este caso debe ser amarillo.



Figura 5-7. Segregador de carriles (Bordillos)



#### 5.3.4.5. Sardineles

- a. Uso:** son segregadores de tránsito que también tienen la función de controlar y dirigir aguas lluvias hacia los sumideros. Cumplen la función de evitar que vehículos entren en carriles adyacentes, o invadan y se estacionen sobre andenes o espacios peatonales, provocando bloqueo y riesgo para los usuarios vulnerables. No se deben considerar como barreras de seguridad, ya que un vehículo que circule a más de 60 km/h puede sobrepasar fácilmente un sardinel de hasta 30 cm de altura.
- b. Forma y color:** normalmente no tienen color, pero en el caso de querer limitar el estacionamiento o para dar información

adicional de zonas especiales, se pueden pintar de color azul, rojo u otros, según los colores definidos en el numeral 3.23. *Demarcación de bordillos, sardineles, isletas u otros* del presente Manual.

Cuando se emplean en un lugar de paso peatonal, se debe proveer un corte que facilite el paso de las personas con movilidad reducida, especialmente aquellas que se desplazan en silla de ruedas. La rampa o vado<sup>5</sup> allí instalado debe tener un ancho libre mínimo de 1,0 m a 1,2 m y una inclinación longitudinal fácil de sortear por personas con movilidad reducida, de máximo 12%.

5. Se recomienda tener en cuenta los lineamientos descritos para instalación de vados en la NTC 4143. Accesibilidad de las personas al medio físico. Edificios y espacios urbanos. Rampas fijas adecuadas y básicas vigentes, o aquella norma que la complemente, sustituya o actualice.

- c. **Resistencia:** deben estar fabricados con materiales de alta resistencia mecánica al impacto, al desgaste por fricción y a la flexión.
- d. **Instalación y mantenimiento:** su instalación dependerá de su ubicación en la calzada; por lo general, requieren contar con una zanja que permite que una parte del dispositivo quede por debajo del nivel de la capa de rodadura. Se debe realizar un mantenimiento periódico que garantice, si hay desprendimiento, ruptura o deterioro, no queden superficies puntiagudas sobresalientes que puedan dañar las llantas de los vehículos o generar riesgo de siniestro para los actores viales.

da de su construcción con materiales resistentes al deslizamiento; esto con el fin de ofrecer propiedades antideslizantes, como contribución a la seguridad de todos los actores viales.

- d. **Instalación y mantenimiento:** su fijación constante al pavimento se debe garantizar por medio de un material adherente, compatible con la capa de rodadura, que genere una estabilidad constante al dispositivo. Su mantenimiento debe ser frecuente para garantizar la vida útil, y especialmente previendo que, si hay desprendimiento, no queden superficies que generen un riesgo de siniestro para los actores viales.

#### 5.3.4.6. Segregadores temporales

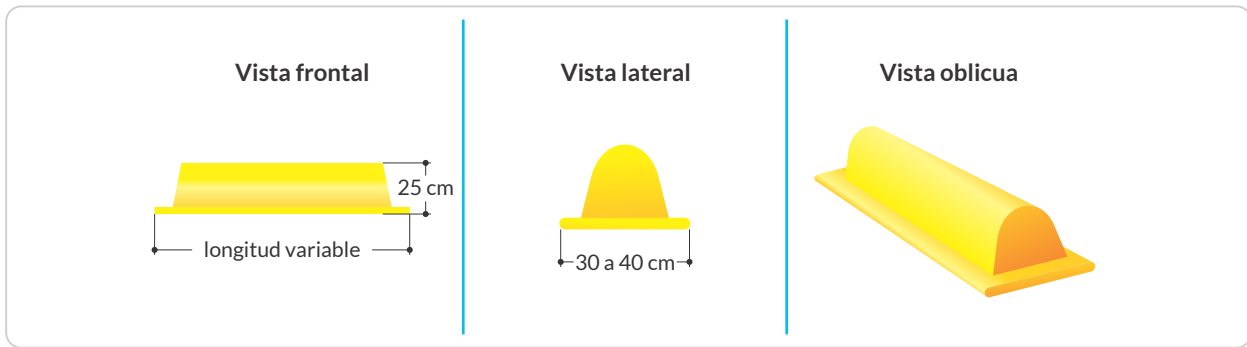
- a. **Uso:** como su nombre lo indica, cumplen la función de segregar y regular el tránsito en forma temporal. No se deben usar en vías con velocidades máximas permitidas superiores o iguales a 60 km/h.
- b. **Forma y color:** deben ser de color amarillo y tener bordes superiores redondeados; su forma se asemeja a la de una bóveda de cañón, la cual puede tener en su cara lateral una longitud variable.
- c. **Resistencia<sup>6</sup>:** alta resistencia mecánica al impacto y al desgaste por fricción, deriva-

Su ubicación en la vía se debe hacer siguiendo lo plasmado en el plano de diseño de señalización, previa verificación en la vía que garantiza el área necesaria para la instalación y durabilidad, teniendo especial cuidado que en dicha instalación no se traslapen entre sí, ni con elementos de segregación, delimitación o con otros elementos de la vía como sumideros o uniones del pavimento, que afecten su funcionalidad y vida útil. Lo anterior, teniendo en cuenta que la separación longitudinal entre dos elementos consecutivos se recomienda no sea mayor a 2,0 m, ni menor a 0,10 m.



6. Podrán ser considerados como referencias mínimas los valores establecidos en la NTC 4745 vigente, o aquella norma que la complemente, sustituya o actualice, en cuanto a propiedades físicas de compresión y flexión.

**Figura 5-8. Dimensiones de segregador temporal**



**5.3.4.7. Tope vehicular horizontal**

**a. Uso:** se utilizan como elementos de contención o limitadores en áreas de estacionamiento fuera de la calzada, cuando es necesario delimitar el término de la zona de estacionamiento. Estos dispositivos no deben ser utilizados en las vías abiertas al tránsito vehicular.

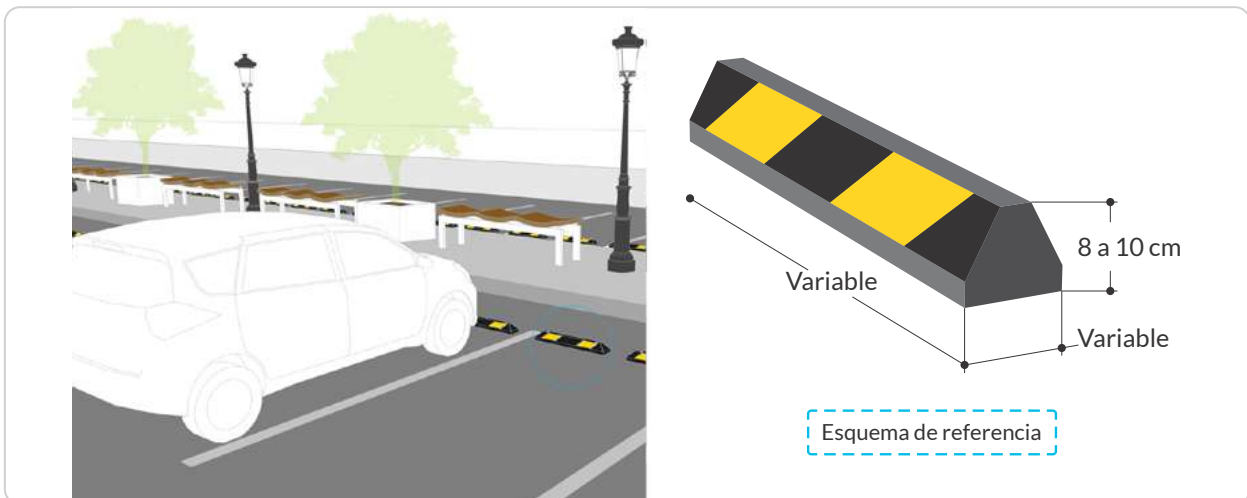
**b. Forma y color:** en general, tienen la forma de paralelepípedo rectangular, como se muestra en la *Figura 5-9. Dimensión de tope vehicular horizontal*. Sin embargo, existen varias alternativas a esta presentación. El color del cuerpo del tope vehicular horizontal generalmente es negro con franjas o sectores de color amarillo o blanco, pero también puede ser solamente de color amarillo; por lo general no llevan elementos retrorreflectivos. La

altura de este elemento, sin importar su diseño, debe ser mínimo de 8 cm y máximo de 10 cm; su longitud y ancho podrán ser variables, en función del sitio donde se usen.

**c. Resistencia:** dado su uso, deben poseer alta resistencia mecánica al impacto y al desgaste por fricción.

**d. Instalación y mantenimiento:** su instalación debe hacerse mediante un sistema de anclaje (pueden ser espigos) o con un material adherente, siempre y cuando se garantice su estabilidad ante un impacto. Se instalan solo en las zonas exclusivas de estacionamiento, en forma transversal al sentido vehicular, en la parte posterior del espacio de cada estacionamiento.

**Figura 5-9. Dimensión de tope vehicular horizontal**





### 5.3.5. Delineadores, segregadores y limitadores verticales

La función principal de estos dispositivos es la de indicar, segregar y limitar, especialmente durante períodos de visibilidad restringida, de noche o alta nubosidad, el alineamiento horizontal y vertical de la vía, así como las limitaciones de circulación por altura o por segregación de espacio con otros usuarios.

Generalmente la visibilidad se logra mediante los materiales reflectivos incorporados en el delineador, segregador o limitador, pero en algunos casos se pueden usar elementos con iluminación propia, sea por fuentes de energía externa o mediante elementos de energía solar. En todo caso, la luz emitida debe ser continua y sin destellos.

El elemento retrorreflectivo, la luz emitida y, en lo posible, el color del poste o del elemento, deben coincidir con el color de la demarcación de las líneas de borde de pavimento más cercano. La línea de delineadores o segregadores verticales debe ser lo más paralela posible al borde de calzada, tanto en la orientación vertical como horizontal.

Cuando estos dispositivos estén instalados en una vía bidireccional deben llevar material reflectivo en ambas caras, y en una sola cuando se trate de vías con doble calzada y circulación unidireccional. No obstante, en calzadas unidireccionales se puede colocar material reflectivo rojo por el lado no visible al tráfico normal, para indicar al conductor que va en contra del sentido del tránsito.

Todo material retrorreflectivo de estos dispositivos debe ser tipo IV o de características

retrorreflectivas superiores, según lo establecido en la NTC 4739<sup>7</sup> vigente, o aquella norma que la complemente, sustituya o actualice. Para condiciones de baja visibilidad, baja iluminación o condiciones climáticas predominantemente adversas, se debe priorizar el uso de características retrorreflectivas superiores.

Los delineadores y segregadores deben ser lo suficientemente débiles o flexibles, de modo que, al ser impactados por un vehículo, las consecuencias del impacto sean mínimas; en este mismo sentido, en lo posible los limitadores deben tener soportes abatibles, o de lo contrario conservar una distancia lateral de seguridad en función de la velocidad máxima permitida.

Ante cualquier avería de los dispositivos, es competencia de la autoridad de tránsito o entidad responsable de la infraestructura vial, retirarlos o sustituirlos, garantizando la eliminación y adecuación de cualquier elemento o superficie con punta o arista que genere riesgo a los usuarios.

#### 5.3.5.1 Delineador de corona (hito de arista)

El delineador de corona es un elemento vertical tipo poste, dotado de uno o varios elementos retrorreflectivos tipo IV o de características retrorreflectivas superiores, que se instala adyacente y paralelo a la corona de la vía, con el fin de delinear y resaltar el alineamiento horizontal y vertical, lo que hace más visible la corona de la calzada y facilita maniobrar de forma segura.

Los postes pueden tener sección plana, rectangular, ovalada o en forma de "A", como se muestra en la *Figura 5-10. Delineador de corona hito de arista*. Su material puede variar, y debe cumplir con las propiedades y ensayos

7. NTC 4739. Láminas retrorreflectivas para control de tránsito.

dispuestos en la norma, NTC 6107-6<sup>º</sup> vigente, o aquella norma que la complemente, sustituya o actualice; para aquellos que sean en PVC; o la norma NTC 6107-7<sup>º</sup> vigente, o aquella norma que la complemente, sustituya o actualice, para cualquier otro material.

Según su diseño, los postes pueden ser fijados en concreto o apernados a una losa de concreto, hincados con o sin traba de retiro o en algunos casos pueden tener poste placa. En función de su ubicación e instalación, se sugieren las siguientes longitudes para este dispositivo.

**Tabla 5-1. Longitudes de los delineadores de corona (Hito de arista)**

| Longitud mínima (mm) | Longitud máxima (mm) | Uso   |
|----------------------|----------------------|---|
| 450                  | -                    | Instalado sobre el poste de la barrera metálica |
| 550                  | -                    | Instalado sobre barrera lateral de concreto     |
| 1050                 | 1415                 | Sobre terreno de concreto o similares           |
| 1350                 | 1715                 | Base prefabricada                               |
| 1550                 | 1915                 | Sobre tierra                                    |

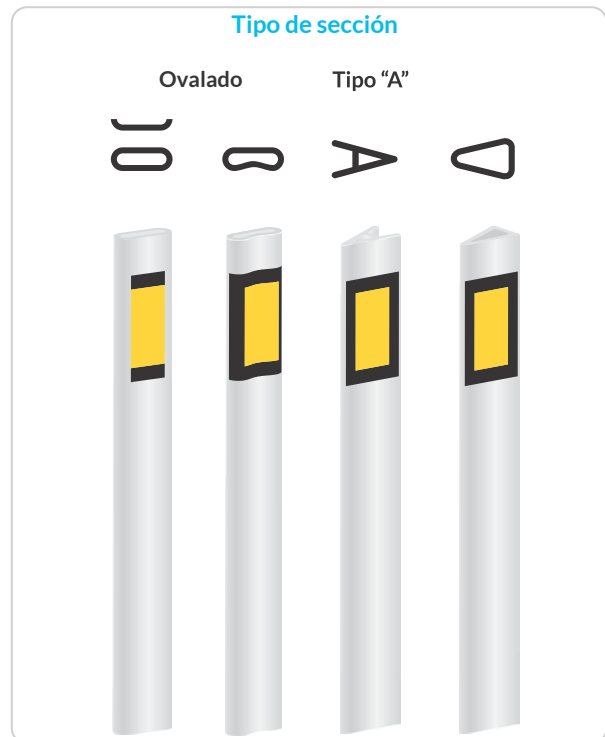
Fuente: NTC 6107-6; señalización vertical de calles y carreteras. Dispositivos portátiles y fijos deformables para señalización vial. Parte 6

La altura del delineador de corona sobre el borde de la calzada puede variar entre 0,75 m y 1,20 m. Sin embargo, en las secciones de la vía en que se ubique el dispositivo, dicha altura debe ser la misma para cada delineador, con el objeto de garantizar una indicación de alineación uniforme.

El área retrorreflectiva en las caras del delineador de corona debe cubrir como mínimo 92 cm<sup>2</sup>. En caso de que se trate de delineadores cilíndricos, el área a considerar es la proyección de la superficie del material retrorreflectivo sobre el plano vertical perpendicular a la vía.

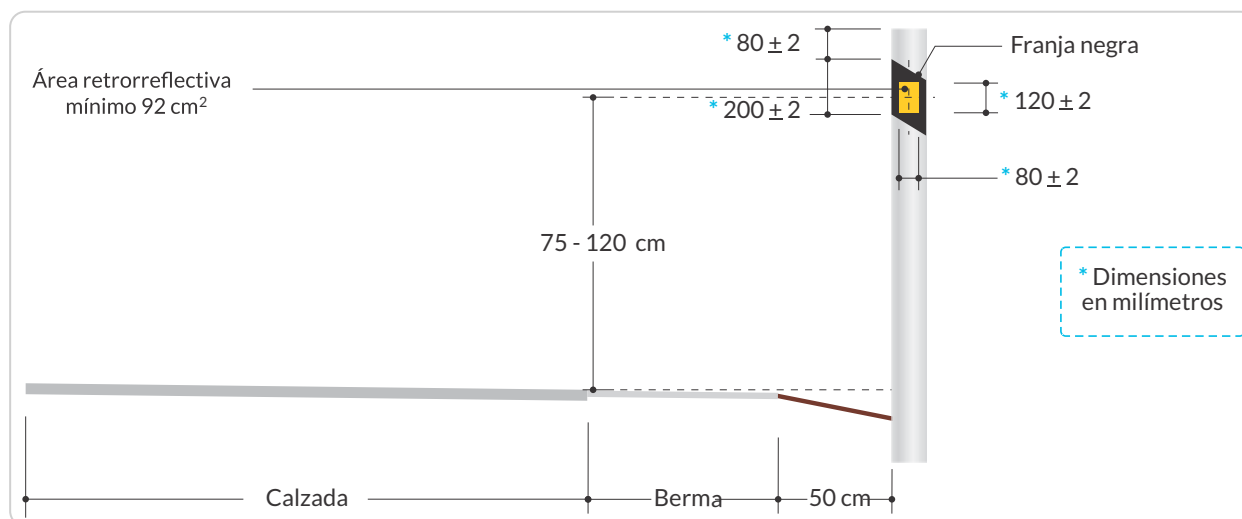
Los delineadores de corona se deben ubicar en los bordes de la calzada en zonas urbanas, y fuera de la berma, cuando exista; en zonas rurales, por fuera de la berma o berma cuneta, como se muestra en la Figura 5-11. Ubicación transversal de delineador de corona.

**Figura 5-10. Delineador de corona (hito de arista)**



8. NTC 6107-6. Señalización vertical de calles y carreteras. Dispositivos portátiles y fijos deformables para señalización vial. Parte 6. Delineador de corona de policloruro de vinilo (PVC rígido). Características, medidas y métodos de ensayo.
9. NTC 6107-7. Señalización vertical de calles y carreteras. Dispositivos portátiles y fijos deformables para señalización vial. Parte 7. Delineador de corona de materiales diferentes al policloruro de vinilo (PVC rígido). Características, medidas y métodos de ensayo.

**Figura 5-11.** Ubicación transversal de delineador de corona



El espaciamiento entre delineadores de corona varía según las características geométricas de la vía; en tramos curvos deben ubicarse más cercanos uno de otro que en tramos rectos. La *Tabla 5-2* especifica las distancias máximas entre delineadores de corona según el radio de curvatura de la vía. Para cualquier otro radio de curvatura, el espaciamiento se obtiene como resultado de interpolar con respecto a los valores mostrados en la *Tabla 5-2. Espaciamiento máximo entre delineadores de corona*; en ningún caso la separación entre dispositivos debe ser superior a 100 m.

Si en un tramo de vía solo se instalan estos dispositivos en la curva horizontal, se recomienda que se ubiquen delineadores que precedan y sucedan la curva horizontal, con el siguiente espaciamiento:

- Previo a la curva se instalarán delineadores a una distancia de  $0,2R$ ,  $0,3R$  y  $0,6R$  del inicio de la curva, siendo  $R$  el radio de curvatura.
- Posterior a la curva se instalarán delineadores a una distancia de  $0,2R$ ,  $0,3R$  y  $0,6R$  del fin de la curva, siendo  $R$  el radio de curvatura.

**Tabla 5-2.** Espaciamiento máximo entre delineadores de corona

| Radio de curvatura<br>R<br>(m) | Espaciamiento máximo<br>D<br>(m) |
|--------------------------------|----------------------------------|
| 15                             | 5                                |
| 50                             | 10                               |
| 75                             | 12                               |
| 100                            | 15                               |
| 150                            | 20                               |
| 200                            | 22                               |
| 250                            | 24                               |
| 300 - 499                      | 25                               |
| 500 - 699                      | 30                               |
| 700 - 899                      | 40                               |
| ≥ 900                          | 50                               |

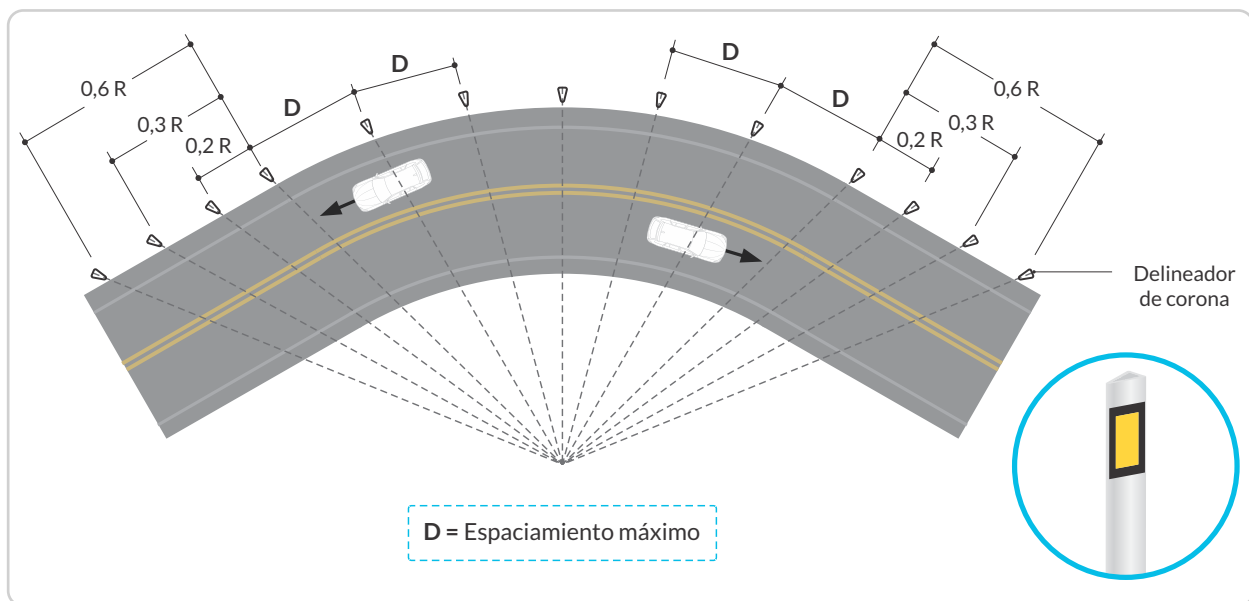
Fuente: con base en Manual de Señalización (Colombia, 2015) y Manual Interamericano para el control del tránsito MTC - OEA (Uruguay, 1991).

En la *Figura 5-12* se detalla en forma esquemática la ubicación de delineadores de corona en el desarrollo de una curva horizontal.

Se excluye la posibilidad de instalar estos dispositivos en las siguientes situaciones:

- En curvas que cuenten con delineadores de curva horizontal.
- En transiciones de angostamientos o en cierre de vías.
- En reemplazo de sistemas de contención.

**Figura 5-12.** Ubicación de delineador de corona en curva horizontal



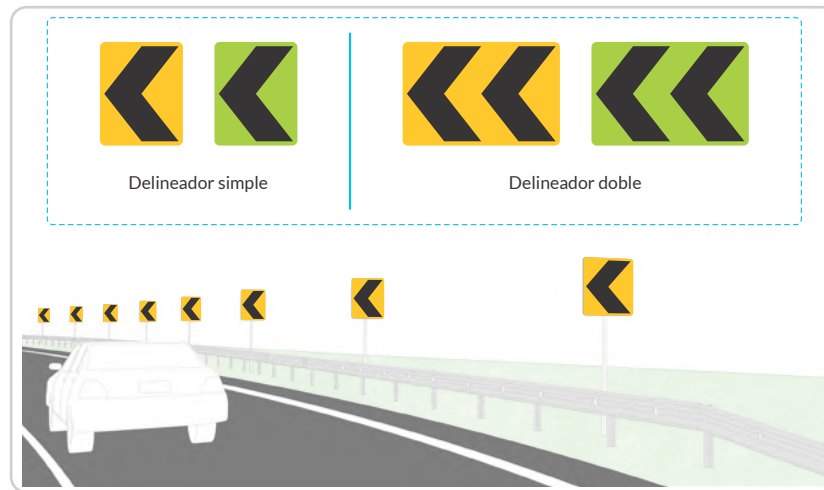
### 5.3.5.2. Delineador de curva horizontal (SP-75)

Los delineadores de curva horizontal son de forma rectangular y sin orla, tal como se ilustra en la *Figura 5-13*. *Delineadores de curva horizontal*. Pueden ser simples o dobles, y se instalan exclusivamente en el lado exterior de la curva en forma perpendicular a la visual del conductor.

Estos delineadores tienen como propósito guiar al usuario a través de una curva horizontal donde la circulación segura de la curva conlleva a una restricción en la velocidad del tramo.

- Los delineadores de curva horizontal simples se utilizan en curvas en donde la transición de velocidad frente a los otros elementos adyacentes del trazado, sea entre 5 km/h y 20 km/h con respecto a la velocidad del tramo o sector de la vía donde se ubican.
- Los delineadores de curva horizontal dobles se deben utilizar en curvas en donde la transición de velocidad frente a los otros elementos adyacentes del trazado, sea de más de 20 km/h con respecto a la velocidad del tramo o sector de la vía donde se ubican.

**Figura 5-13. Delineadores de curva horizontal**



El color de fondo en los delineadores de curva horizontal permanentes debe ser amarillo o amarillo-verde fluorescente, y la flecha de color negro, con características retrorreflektivas, según lo dispuesto en este sentido en el *Capítulo 2. Señales verticales* del presente Manual.

En cuanto al uso de los delineadores de color amarillo-verde fluorescente, su uso será determinado en el marco del proyecto de señalización en relación con las consideraciones físicas y funcionales de la vía, que requieran de una indicación de delineación que mejore la seguridad vial en un tramo que presente riesgo crítico o intolerable.

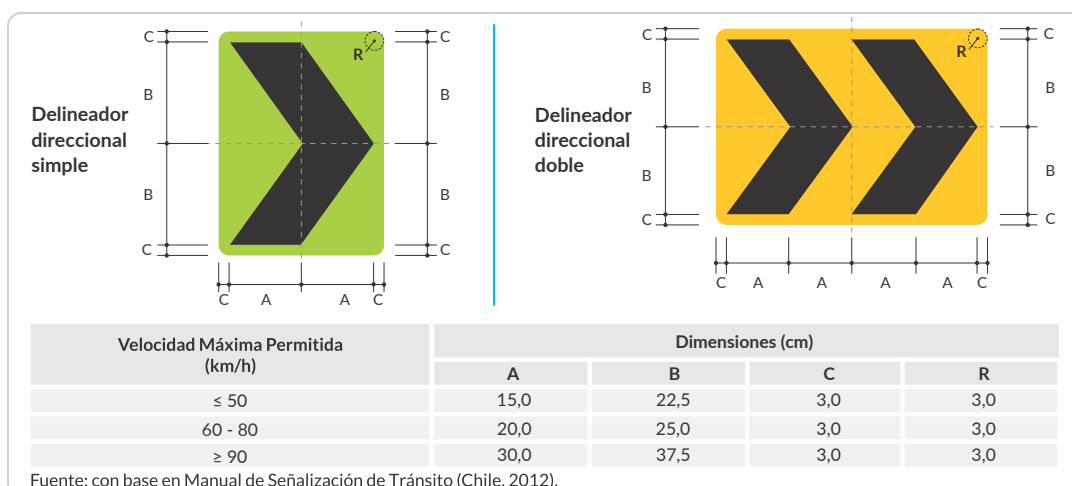
El tamaño de estos delineadores se define en función de la velocidad máxima permitida

en la vía, ya que esta determina la distancia mínima a la que deben ser vistos. En la *Figura 5-14. Dimensiones para delineadores de curva horizontal* se detallan los tamaños del delineador para diferentes rangos de velocidad.

En vías nacionales o departamentales de doble calzada, el tamaño mínimo de los delineadores de curva horizontal a utilizar será siempre el indicado en la *Figura 5-14* para velocidades máximas permitidas mayores e iguales de 90 km/h. Lo anterior, teniendo en cuenta que las características geométricas de estas vías, permiten el desarrollo de altas velocidades de operación.

Las especificaciones pertinentes se encuentran en el Anexo denominado *Banco de señales y abecedario*, del presente Manual.

**Figura 5-14. Dimensiones para delineadores de curva horizontal**



La *Tabla 5-3* especifica las distancias (espaciamiento) máximas entre delineadores según el radio de curvatura de la vía, diferenciando el caso de vías en contexto urbano y vías en contexto rural, así como para autopistas y vías de doble calzada. En los casos que se requiera otro valor de radio de curvatura se debe emplear la fórmula:

$$E_{max} = 2,68\sqrt{R}$$

En donde E es el espaciamiento en metros, y R el radio de curvatura, también expresado en metros.

Con el espaciamiento máximo definido de la *Tabla 5-3. Espaciamiento máximo entre delineadores de curva horizontal*, se determina el número de dispositivos a instalar mediante la fórmula:

$$\#Delineadores\ de\ curva = (Lc/E_{max})+1$$

En donde

- Lc = Longitud de la curva medida entre el PC y PT (puntos inicial y final de curvas circulares), o el EC y ET (puntos inicial y final de curvas con espirales).

- E<sub>max</sub> = Espaciamiento máximo de delineadores de curva horizontal.
- La aproximación siempre se realizará al número entero siguiente.

La cantidad de delineadores calculados se dispone de tal forma que, tanto el primero como el último dispositivo coincidan con los puntos inicial (PC o EC) y final (PT o ET) de la curva, generándose de esta forma un espaciamiento real (E<sub>real</sub>) de instalación dado por:

$$E_{real} = Lc / \#Delineadores\ de\ curva$$

En todos los casos, especialmente, en donde se cuenta con alineamientos definidos por curvas circulares, se recomienda la instalación de dos dispositivos adicionales, uno antes del inicio y otro posterior al fin del desarrollo de la curva.

En aquellos casos en que el espaciamiento real definido implique que el delineador coincida con accesos a la propiedad u otros obstáculos, dichas distancias pueden ser modificadas hasta en un 25%.

**Tabla 5-3. Espaciamiento máximo entre delineadores de curva horizontal**

| Radio de curvatura (m) | Espaciamiento (m) |  |
|------------------------|-------------------|--|
|                        | Vías urbanas      | Vías rurales, autopistas y vías de doble calzada |
| 50                     | 10                | 19   |
| 75                     | 12                | 23   |
| 100                    | 15                | 27   |
| 150                    | 20                | 33   |
| 200                    | 22                | 38   |
| 250                    | 24                | 42   |
| 300                    | 27                | 46   |

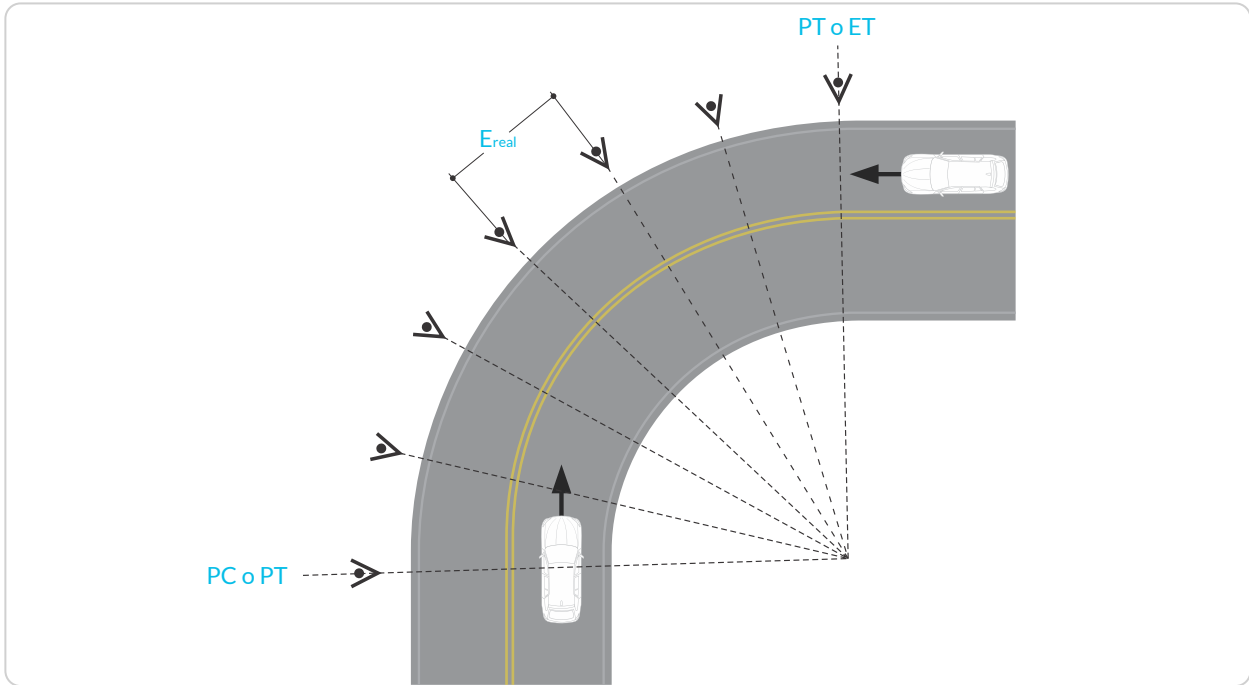
La altura del delineador direccional sobre la calzada debe ser la mostrada en la *Figura 5-16. Ubicación lateral de delineadores de curva horizontal*, según corresponda a vías urbanas o rurales. Sin embargo, estas alturas pueden

variar a consideración de los profesionales encargados, de la autoridad de tránsito o entidad responsable de la infraestructura vial, hasta una altura de 2,0 m, si los vehículos predominantes son buses o camiones; si la

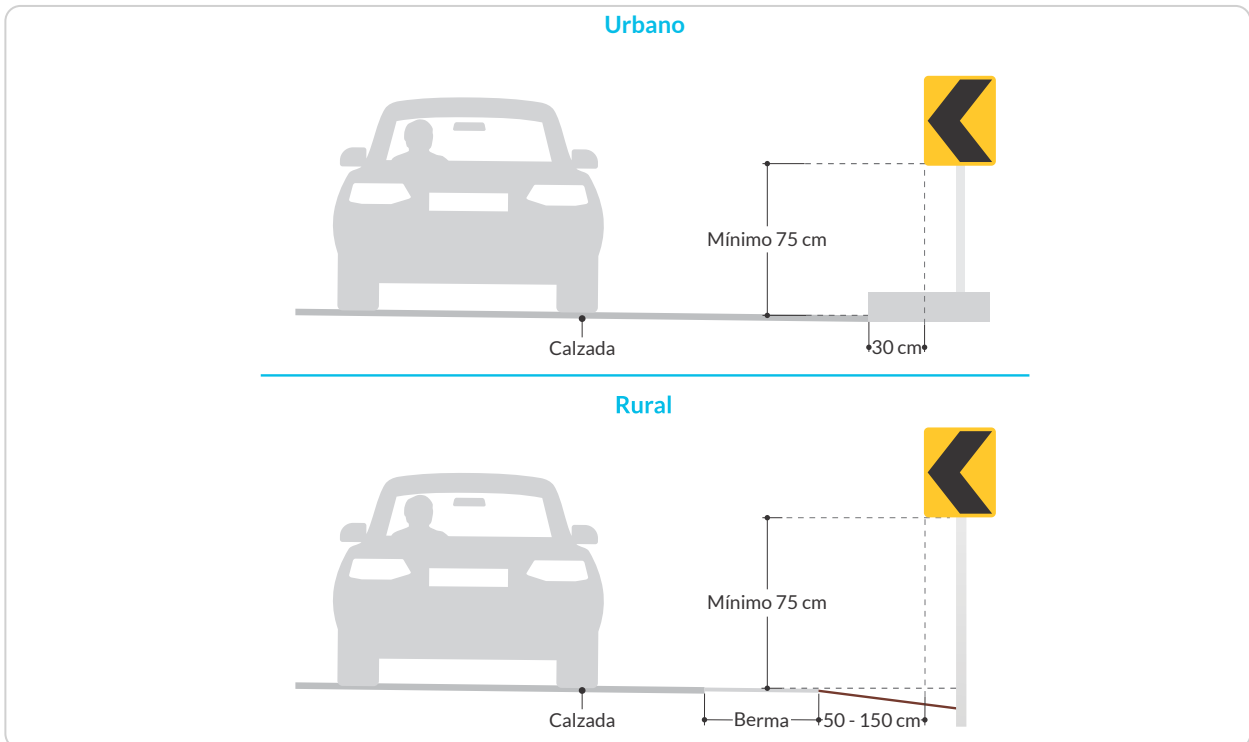
composición vehicular es homogénea entre vehículos livianos y buses o camiones, se pue-

den instalar sistemas de soporte dúplex para satisfacer las dos condiciones de visibilidad.

**Figura 5-15.** Ubicación longitudinal de delineadores de curva horizontal



**Figura 5-16.** Ubicación lateral de delineadores de curva horizontal



No obstante, lo señalado en la *Figura 5-16. Ubicación lateral de delineadores de curva horizontal*, en el contexto urbano se debe asegurar siempre que el delineador de curva horizontal permita el tránsito peatonal seguro y expedito.

Si se requieren estos dispositivos en curvas con sistemas de contención vehicular, deben ser instalados tras el sistema de contención, prestando especial atención en no generar interferencia en la deflexión de este y garantizando la visibilidad de los dispositivos.

Los delineadores de curva horizontal que se instalen a lo largo de una curva deben ser solo de un tipo, ya sean simples o dobles.

Estos dispositivos no deben utilizarse en las siguientes condiciones:

- Aislados o en cantidad inferior a tres.
- En combinación con delineadores de corona.
- En transiciones de angostamientos o en cierre de vías.
- En reemplazo de marcadores de obstáculos.

### 5.3.5.3. Captafaros y sistemas de delineación continua

- **Captafaros:** Estos dispositivos se utilizan adosados a otros elementos de la vía, como barreras de contención vehicular<sup>10</sup> (defensas metálicas o de hormigón), muros de contención, o en los costados de un túnel (ver disposición en numeral 2.8.3.6. Señalización obligatoria en el túnel). Además de indicar la alineación de la vía, tam-

bién cumplen la función de advertir a los conductores de vehículos, en condiciones de visibilidad reducida, sobre la proximidad a la calzada de los elementos sobre los cuales se ubican.

En general, las placas o captafaros presentan una cara rectangular o trapezoidal, como se muestra en la *Figura 5-17. Captafaros*, considerando que todas sus aristas deben ser redondeadas. Su material de fondo puede ser de plástico, de metal u otro, que no genere riesgo de afectación grave si es impactado.

Cuando se fabrican en lámina metálica, esta debe ser mínimo de calibre 20 y galvanizada por ambas caras, en una cuantía mínima de 550 g/m<sup>2</sup>. Sus caras exteriores deben ir revestidas o cubiertas con láminas retrorreflectivas tipo IV o de características de retrorreflectividad superiores; el color del material retrorreflectivo debe ser blanco, igual al de la demarcación longitudinal adyacente, para el sentido de circulación permitido, y rojo para indicar el sentido contrario de circulación; los bordes de la lámina retrorreflectiva deben ser sellados mediante un pegante de secado rápido o similar, que evite la filtración de agua.

Estos dispositivos se deben emplear siempre que se requiera resaltar la visibilidad de elementos de contención vehicular o estructuras adyacentes en toda su longitud, siendo anclados o adosados a estas estructuras por el lado que no contiene elementos reflectivos mediante elementos de sujeción como tornillos, pernos o remaches, que garanticen la estabilidad y duración del dispositivo; lo anterior no excluye el uso de otro tipo o

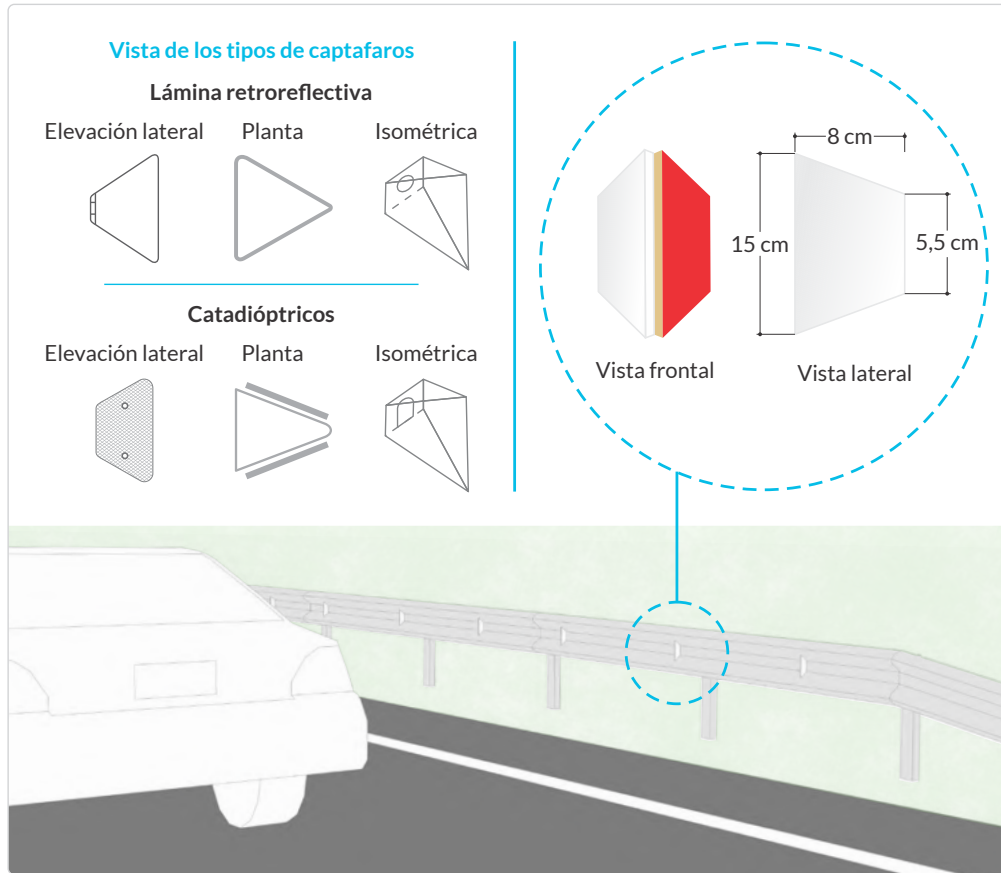
10. Se debe considerar lo establecido en la Metodología para el diseño, selección e instalación de sistemas de contención vehicular (ANSV, 2022).



sistema de anclaje que mejore sus condiciones de durabilidad y estabilidad. En los casos particulares que los captafaros

sean usados en barreras de contención, su instalación debe realizarse en la/s parte/s cóncava/s de la barrera.

**Figura 5-17. Captafaros**



Fuente: Ajustado de volumen 4, Manual de Carreteras de Chile.

Las dimensiones planteadas en la *Figura 5-17. Captafaros* pueden tener una variación de +/- 3 cm, en función de las barreras en donde se van a instalar, bajo aprobación de la autoridad de tránsito o entidad responsable de la infraestructura vial. Adicionalmente, estas dimensiones y las características propias de este dispositivo pueden variar, si surgiese un documento normativo emanado por la entidad reguladora o normalizadora del país que las estandarice y sea adoptado para estos fines por el Ministerio de Transporte.

La altura del delineador tipo placa o captafaro sobre el borde de la calzada puede variar entre 0,7 m y 1,2 m. En las secciones de la vía

en que se ubique el dispositivo, dicha altura debe ser uniforme para cada captafaro, con el objeto de indicar la alineación uniformemente.

El espaciamiento entre delineadores tipo placa o captafaros varía con la curvatura de la sección de la vía donde se instalan. La *Tabla 5-4* especifica las distancias máximas entre delineadores tipo placa o captafaros, según el radio de curvatura de la vía, diferenciando vías urbanas y rurales, así como autopistas y vías de doble calzada. El número de dispositivos a emplear depende de la longitud de la barrera o estructura en la que debe ser adosado o anclado.

Tabla 5-4. Espaciamiento entre captafaros

| Radio de curvatura (m) | Espaciamiento (m) |  |
|------------------------|-------------------|--|
|                        | Vías urbanas      | Vías rurales, autopistas y vías de doble calzada |
| < 100                  | 4                 | 4  |
| 100 - 199              | 4                 | 8  |
| 200 - 299              | 8                 | 16   |
| 300 - 499              | 8                 | 20   |
| ≥ 500                  | 12                | 24   |

- Sistemas de delineación lineal o sistemas de delineación continua:** Para situaciones de baja iluminación, condiciones climáticas adversas y en general en donde se desee reforzar la visibilidad de las estructuras anteriormente descritas, se pueden emplear sistemas de delineación lineal o sistemas de delineación continua como los esquematizados en la *Figura 5-18. Sistema de delineación continua*, sin ser estos la única opción (teniendo en cuenta que pueden ser usadas diversas configuraciones asociadas a innovaciones tecnológicas como disposiciones periódicas e inclinadas del material reflectivo en función de la deflexión de la curva horizontal o vertical de la vía, por citar un ejemplo).

Dichos sistemas están compuestos por un material de fondo que ofrece soporte y adherencia al material reflectivo, sin ser un elemento contundente y que genere riesgo a los usuarios, como pueden ser los empleados para los tableros de señales verticales (entre otros), recubierto por franjas de material corrugado, ondulado o con otra configuración, con propiedades retrorreflectivas de láminas tipo IV o de características retrorreflectivas superiores, que permitan una delineación continua del trazado de la vía.

Las consideraciones en cuanto a material de fondo, colores, altura de disposición,

fijación o anclaje son las mismas citadas para los captafaros.

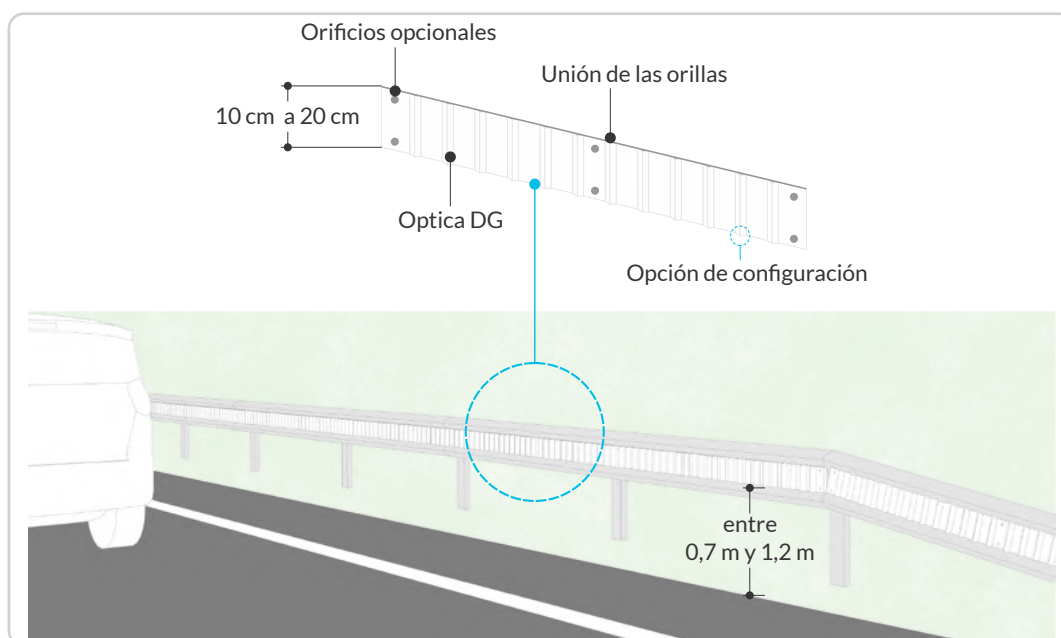
El ancho del dispositivo de delineación continua puede variar según se requiera, con el fin de ser anclado o adosado a la parte cóncava de los sistemas de contención vehicular tipo barreras, cuando se requiera su instalación en estos sistemas.

Dados los diferentes elementos a los cuales se pueden adosar estos dispositivos, se pueden implementar con anchos mayores o menores, con la verificación técnica de la necesidad de dicho ajuste por parte de la autoridad de tránsito o entidad responsable de la infraestructura vial.

Estos sistemas de delineación continua se disponen a una altura constante sobre el borde de la calzada, la cual podrá variar entre 0,7 m y 1,2 m; su instalación puede ser continua a lo largo de toda la estructura, o en franjas discontinuas, las cuales deben tener una longitud mínima del doble del ancho del dispositivo, y conservando un espaciamiento uniforme entre 46 cm y 91 cm.

Las características propias de este dispositivo pueden variar, si surge un documento normativo emanado por la entidad reguladora o normalizadora del país que las estandarice, y sea adoptado por el Ministerio de Transporte.

**Figura 5-18.** Sistema de delineación continua



#### 5.3.5.4. Delineadores tubulares simples

Son elementos tubulares fabricados en materiales sintéticos flexibles; se usan como segregadores y para alertar a los usuarios en la visualización de bifurcaciones, para reforzar demarcaciones de tramos de vía en los que está prohibido adelantar o traspasar, y para identificar de manera complementaria elementos que modifiquen condiciones permanentes de operación de la vía o que representen un riesgo en caso de ser impactados. Adicionalmente, se pueden usar como hito de arista.

El uso de estos dispositivos debe estar soportado técnicamente, con el fin de definir con claridad el tiempo de implementación, en función de la medida o uso que requiera su instalación; su ubicación debe estar acorde a la necesidad de la zona y obedece a lo presentado en el plano de señalización, siendo recomendable que la separación longitudinal entre ellos sea mayor a 2,0 m. Sin embargo, este tipo de delineador puede usarse con longitudes de separación menor, en casos

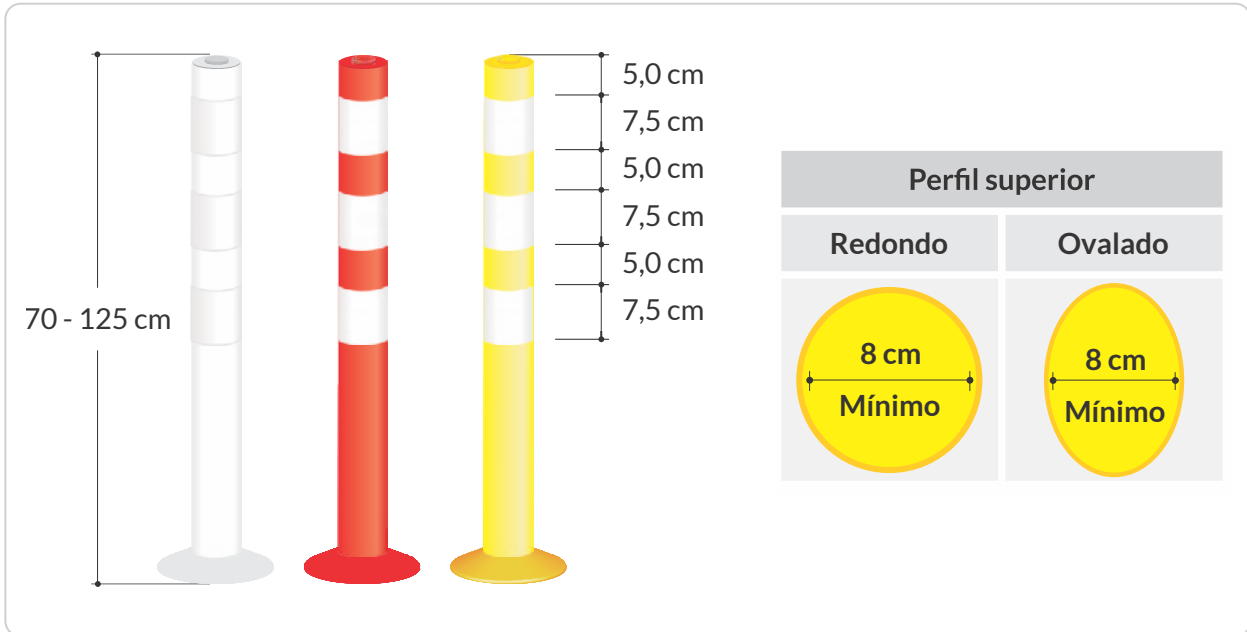
excepcionales, cuando se usen como segregadores, acompañados de otros dispositivos tales como bordillos, tachones u otros. En este caso, se propenderá por un uso racional de estos elementos.

Estos dispositivos deben contar con tres franjas reflectivas de color blanco (ver Figura 5-19. Dimensiones del delineador tubular simple) tipo IV o de características retrorreflectivas superiores, con un ancho de 7,5 cm.

El color del cuerpo del delineador debe ser amarillo o blanco, dependiendo del color de la demarcación a la que se superponga, excepto en obras, que será de color naranja, y en rampas o lechos de frenado, que debe ser de color rojo. Estos elementos deben garantizar la capacidad de recibir varios impactos y recuperar su forma, para seguir funcionando adecuadamente; además, deben cumplir con lo establecido en la NTC 6107-4<sup>11</sup> vigente, o aquella norma que la complemente, sustituya o actualice.

11. NTC 6107-4. Señalización vertical de calles y carreteras. Dispositivos portátiles y fijos deformables para señalización vial. Parte 4. Delineador tubular simple.

**Figura 5-19. Dimensiones del delineador tubular simple**



**5.3.5.5. Tope vehicular vertical**

Los topes vehiculares verticales se utilizan como elementos de segregación cuando es necesario impedir el estacionamiento o la detención de vehículos, o el ingreso de vehículos a áreas destinadas solo al uso de peatones y bicicletas, como andenes o calles cerradas al tránsito vehicular. También se utilizan para reforzar restricciones de ingreso de cierta clase de vehículos a vías locales. Al igual que otros elementos de segregación, los topes vehiculares verticales requieren un mantenimiento frecuente, especialmente el reemplazo inmediato del material retrorreflectivo y la reposición de los dispositivos deteriorados.

En general tienen forma cilíndrica, como se muestra en la *Figura 5-20. Tope vehicular vertical*. Sin embargo, existen varias alternativas, las que generalmente están determinadas por las características del mobiliario urbano público existente en el sector donde se ubican.

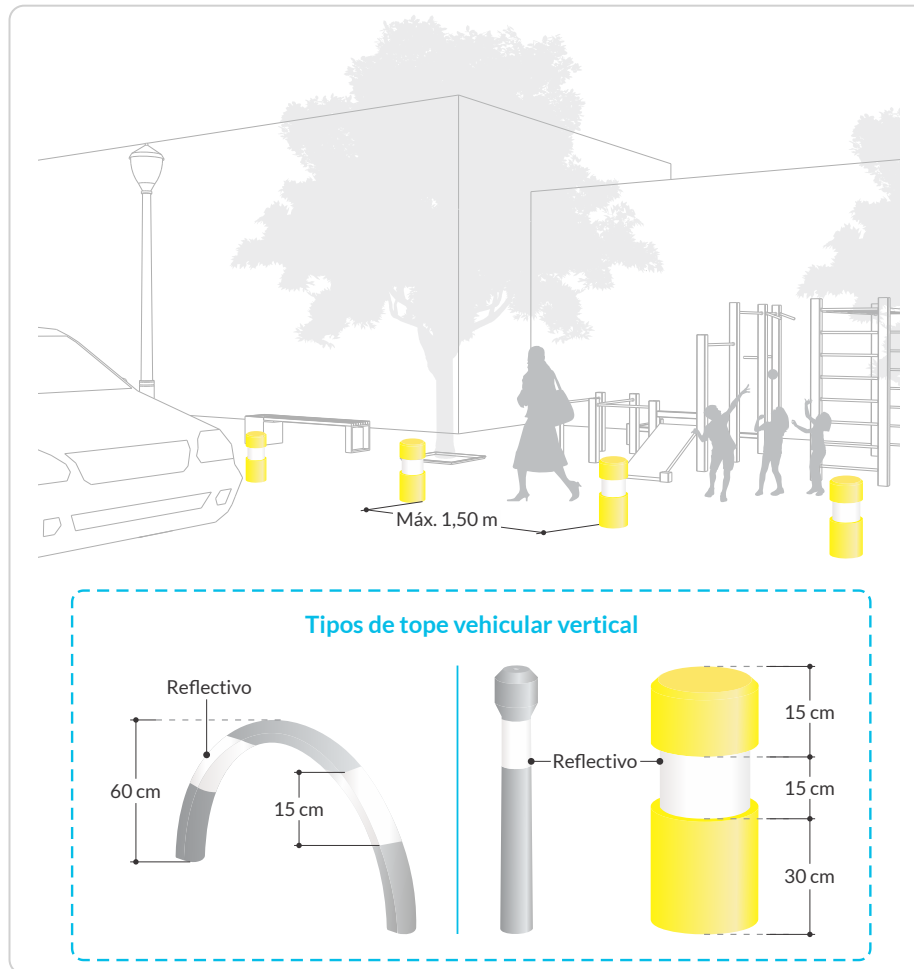
El color del cuerpo del tope vehicular queda determinado por el entorno donde se ubican.

Para asegurar que los dispositivos sean visibles para los conductores, su diámetro mínimo debe ser mayor a 6 cm, y la altura del borde superior sobre el andén debe ser de al menos 60 cm.

Se debe reforzar la visibilidad de estos dispositivos con una franja retrorreflectiva tipo IV o de características retrorreflectivas superiores con un ancho mínimo de 15 cm, que debe cubrir toda la periferia del dispositivo. El borde superior de esta franja debe estar 15 cm por debajo de la parte superior del dispositivo.

Los topes vehiculares se ubican generalmente sobre el andén, en forma paralela a la línea de sardinel y a una distancia entre 30 cm y 50 cm de ella. Para que resulten eficaces se recomienda que dos elementos contiguos no estén separados por más de 1,5 m, como se muestra en la *Figura 5-20. Tope vehicular vertical*. Pueden ser utilizados a nivel de calzada cuando no existe diferencia de altura entre esta y los andenes, y cuando la velocidad de operación sea inferior a 50 km/h.

**Figura 5-20. Tope vehicular vertical**



### 5.3.5.6. Limitador de gálibo

Puede haber túneles, puentes, estructuras o elementos con una altura libre medida desde la superficie de rodadura que limitan el paso a vehículos con alturas superiores. Para avisar a los conductores de vehículos con altura mayor al gálibo disponible, antes del último lugar de desvío se deben instalar las señales de prevención e información y las señales reglamentarias de limitación, así como elementos limitadores de gálibo antes de llegar a la estructura, con la antelación suficiente para que los vehículos que incumplan la restricción puedan realizar el desvío correspondiente.

Para mantener la validez del dispositivo, la información de gálibo colocada en las señales, y la altura del mismo, no debe diferir en más de 10 cm de la dimensión vertical disponible en todo el ancho del pavimento. Esta verificación se debe realizar cada vez que se intervenga la capa de rodadura, a fin de contribuir con la seguridad vial de los vehículos extra dimensionados.

Cuando los limitadores de galibo sean estructuras como la esquematizada en la *Figura 5-21. Limitador de galibo*, los soportes se deben instalar a una distancia lateral de seguridad<sup>12</sup>, la cual debe aumentar en función de la velocidad máxima permitida de la vía.

12. Zona despejada mínimo de 2 m, en función de la velocidad máxima (American Association of State Highway and Transportation Officials, 2011). Ver Metodología para el diseño de zonas laterales, Agencia Nacional de Seguridad Vial, 2022 vigente, o aquella que la complemente, sustituya o actualice.

Estos soportes preferiblemente deben ser no contundentes, y estar recubiertos por láminas flexibles, retrorreflectivas tipo IV o de características retrorreflectivas superiores, de color amarillo y negro, con franjas inclinadas 45° con la horizontal (tipo marcador de obstáculo) cubriendo una altura mínima de 1,5 m de los soportes, a fin de ser visibles para todos los usuarios.

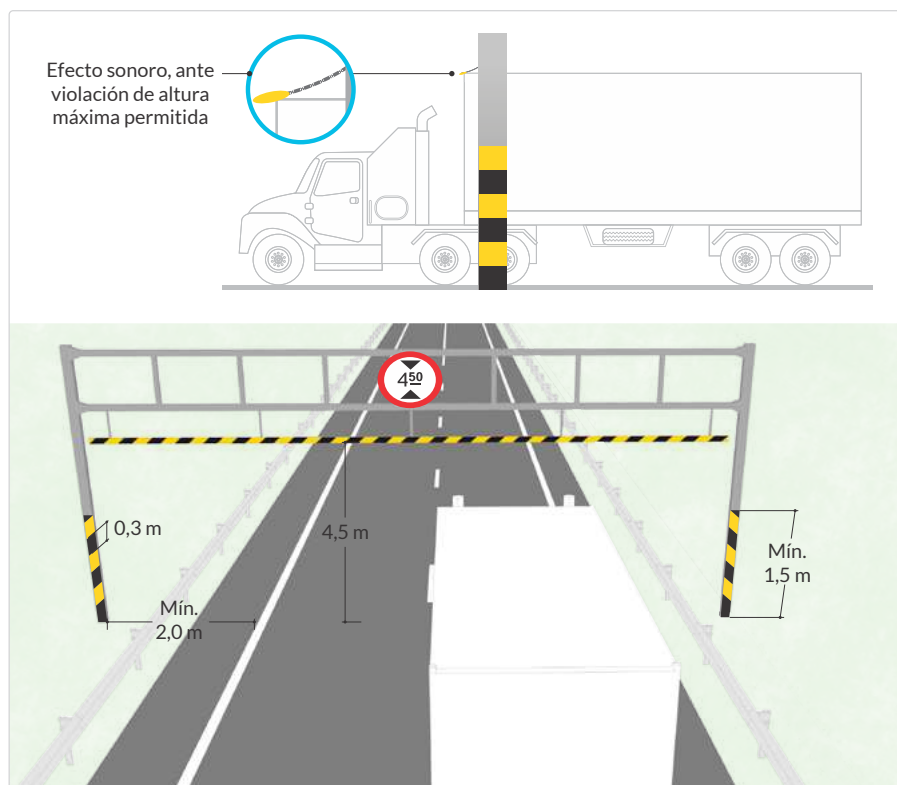
Adicionalmente, se deben instalar barreras de contención u otro sistema de contención vehicular (Ver *Metodología para el diseño, selección e instalación de sistemas de contención vehicular*<sup>13</sup> o aquella que la complemente, sustituya o actualice) en la proximidad a este tipo de soportes, dada su proximidad a la vía.

Además, conviene colocar un limitador físico con paneles retrorreflectivos y suficiente

masa para generar ruido al ser impactado por un vehículo o carga sobredimensionada en su altura. El diseño de estos elementos debe asegurar que, al ser impactados, ningún elemento contundente se desprenda del dispositivo, ya que podría causar daños a terceros. El elemento que indica la disponibilidad de altura debe ser igual o hasta 5 cm menor que la elevación disponible.

También se pueden instalar detectores de vehículos sobredimensionados que operen con tecnología láser, infrarroja, óptica o similar (Ver *Capítulo 9. Aplicaciones especiales de señalización, en el numeral de señalización de sistemas ITS*), pudiéndose indicar mediante paneles de mensaje variable la situación detectada antes de llegar a la estructura que exige la limitación de altura.

**Figura 5-21. Limitador de gálibo**



13. Metodología para el diseño, selección e instalación de sistemas de contención vehicular, Agencia Nacional de Seguridad Vial, 2022 vigente, o aquella que la complemente, sustituya o actualice.

### 5.3.5.7. Segregadores portátiles

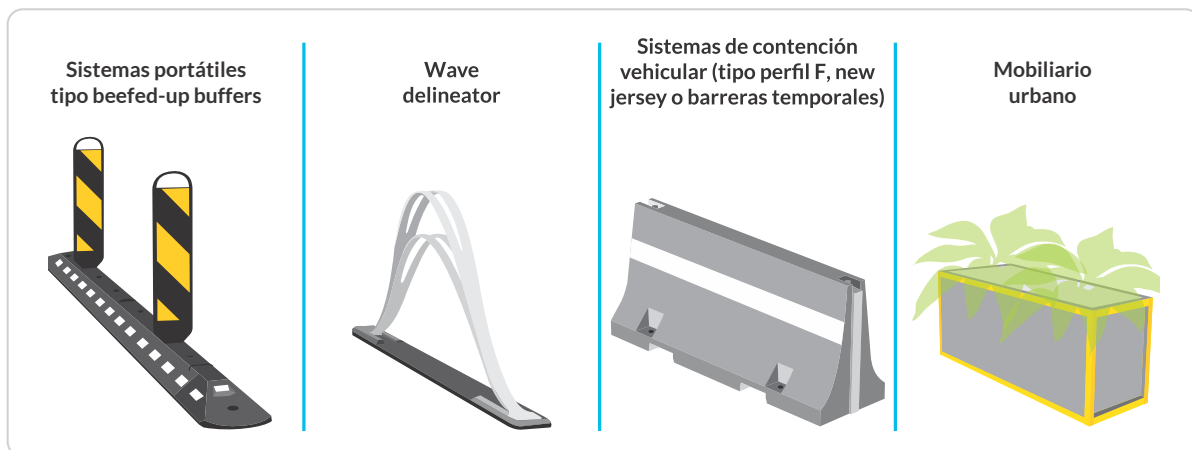
Son dispositivos cuya función es la de segregar, y complementariamente, canalizar la circulación de los flujos, generalmente de usuarios vulnerables como peatones y ciclistas. Son dispositivos que no cuentan con anclajes físicos o son mínimos, de tal forma que no generan afectación a la capa de rodadura.

Estos dispositivos pueden poseer dimensiones y formas variables según la necesidad y el entorno, como las barreras continuas de altura media, elementos de mobiliario urbano, sistemas de contención vehicular tipo perfil F, New Jersey o barreras temporales<sup>14</sup>, sistemas portátiles tipo *beefed-up buffers*, *wave*

*delineator* o similares, entre otros; todos los elementos de este tipo deben poseer materiales de recubrimiento o de delineación con características reflectivas que incrementen su visibilidad, especialmente en la noche y ante condiciones climáticas adversas. Los bordes o aristas que pudiesen tener deben ser redondeados, eliminando la posibilidad de generar riesgo a los usuarios.

La disposición, instalación y tiempo de permanencia de estos dispositivos están sujetos al análisis y aprobación de la autoridad de tránsito o entidad responsable de la infraestructura vial.

**Figura 5-22. Esquemas de segregadores portátiles típicos**



## 5.4. Marcadores de obstáculos

Son dispositivos que se usan para advertir al conductor y usuarios en general la existencia de estructuras de canalización dentro de la calzada o la presencia de obstáculos,

cabezales de alcantarillas (en donde existan aún, dado que al ser elementos innecesarios hidráulicamente y que generan riesgos, es recomendable suprimirlos e instalar rejillas en sentido perpendicular al eje de la vía), el inicio de barandas de puentes, bifurcaciones de la vía, refugios peatonales u otros elementos de riesgo en la vía o en sus costados.

14. En caso que requiera la contención de vehículos en vía, es necesario considerar lo establecido en la Metodología para el diseño, selección e instalación de sistemas de contención vehicular (Agencia Nacional de Seguridad Vial, 2022) vigente o aquella que la complemente, sustituya o actualice, para la instalación de este tipo de dispositivos.

Todo material retrorreflectivo de los marcadores de obstáculos debe ser tipo IV o de características retrorreflectivas superiores. Estos dispositivos deben fabricarse en materiales lo suficientemente colapsables o flexibles, de modo que, al ser impactados por un vehículo, las consecuencias del impacto sean mínimas.

En función de sus características físicas, los marcadores de obstáculos se clasifican en:

- Marcadores dentro de la vía.
- Marcadores laterales.
- Marcadores al final de una vía.

Según su uso y ubicación, se clasifican en:

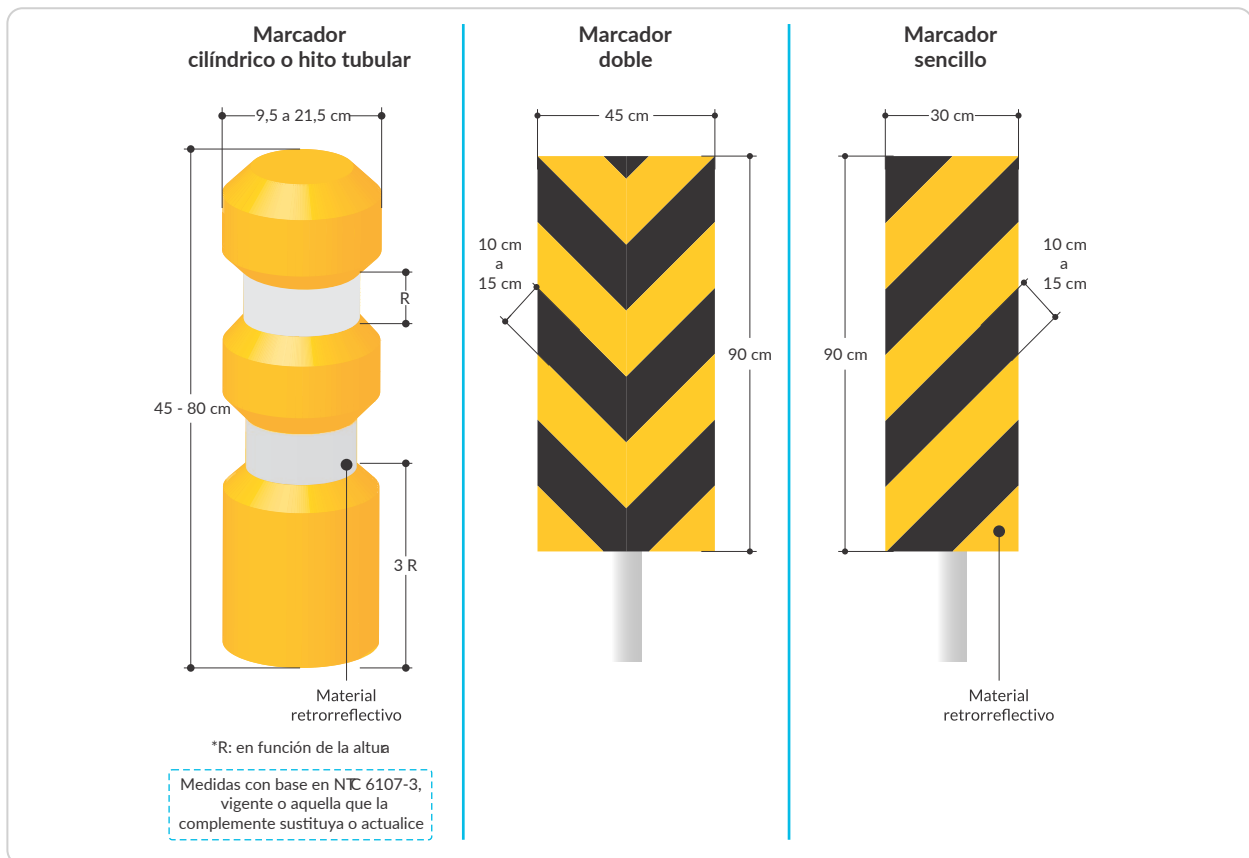
- Marcador de obstáculo vertical.

- Hito de vértice.
- Hito luminoso.
- Luces.

### 5.4.1. Marcador de obstáculo vertical

En general, se trata de elementos planos o cilíndricos, con combinaciones de color amarillo y blanco o amarillo y negro; sus franjas amarillas o blancas, respectivamente, son de material retrorreflectivo, como se muestra en la *Figura 5-23. Especificaciones de marcadores de obstáculos verticales*. Por su función y contribución a la visualización de condiciones de riesgo en las vías, pueden ser indistintamente utilizados en vías rurales y urbanas.

**Figura 5-23. Especificaciones de marcadores de obstáculos verticales**





Los marcadores de obstáculos planos son contruidos con láminas de las mismas características de las señales verticales; pueden ser sencillos o dobles, según su necesidad (según sus necesidades, como se observa en la citada *Figura 5-23.*) y se adosan o se instalan al frente del obstáculo o al costado de éste, el que se encuentre más cercano a la circulación, con el propósito de resaltar la presencia del obstáculo. Se instalan con una altura libre no mayor a 1,2 m.

Los elementos retrorreflectivos del dispositivo se ubican en las caras del marcador de obstáculo que enfrentan el sentido de circulación y deben ser tipo IV o de características retrorreflectivas superiores. Los marcadores cilíndricos deben tener al menos dos bandas retrorreflectivas de 10 cm de ancho, como mínimo.

Los marcadores de obstáculos se deben ubicar fuera del área de calzada destinada a la circulación de vehículos, y lo más próximo posible al objeto sobre el cual advierten, o donde se inicia la singularidad misma (refugios peatonales, acceso de puentes, islas centrales, bifurcaciones, fin de bahías de estacionamiento, estaciones de peaje).

En estas últimas, y en aquellas vías donde la velocidad máxima permitida sea mayor o igual a 50 km/h, para aumentar la seguridad vial de los usuarios se recomienda que se dispongan o instalen amortiguadores de impacto, señalizados con los marcadores de obstáculos mencionados en este numeral, o con láminas retrorreflectivas con franjas amarillas y negras en su parte frontal, con el patrón de los marcadores de obstáculos. Ejemplos de estos casos se muestran en la *Figura 5-24. Sentido de paso con marcadores de obstáculo.*

Los marcadores de obstáculo cilíndricos deben tener un fondo de color amarillo para

aumentar la cantidad de luz reflejada, y por ende su visibilidad nocturna. Son elementos tubulares contruidos en materiales sintéticos flexibles cuyo propósito es ayudar al conductor en la visualización de elementos o demarcaciones, dispuestos para canalizaciones de flujos en un solo sentido u obstáculos adyacentes a los carriles que revistan peligro para los vehículos que circulan.

La altura del marcador cilíndrico puede variar entre 0,7 m y 0,8 m; sin embargo, en las secciones de la vía en que se ubique más de un dispositivo, dicha altura debe ser la misma para cada elemento, con el objeto de garantizar su uniformidad.

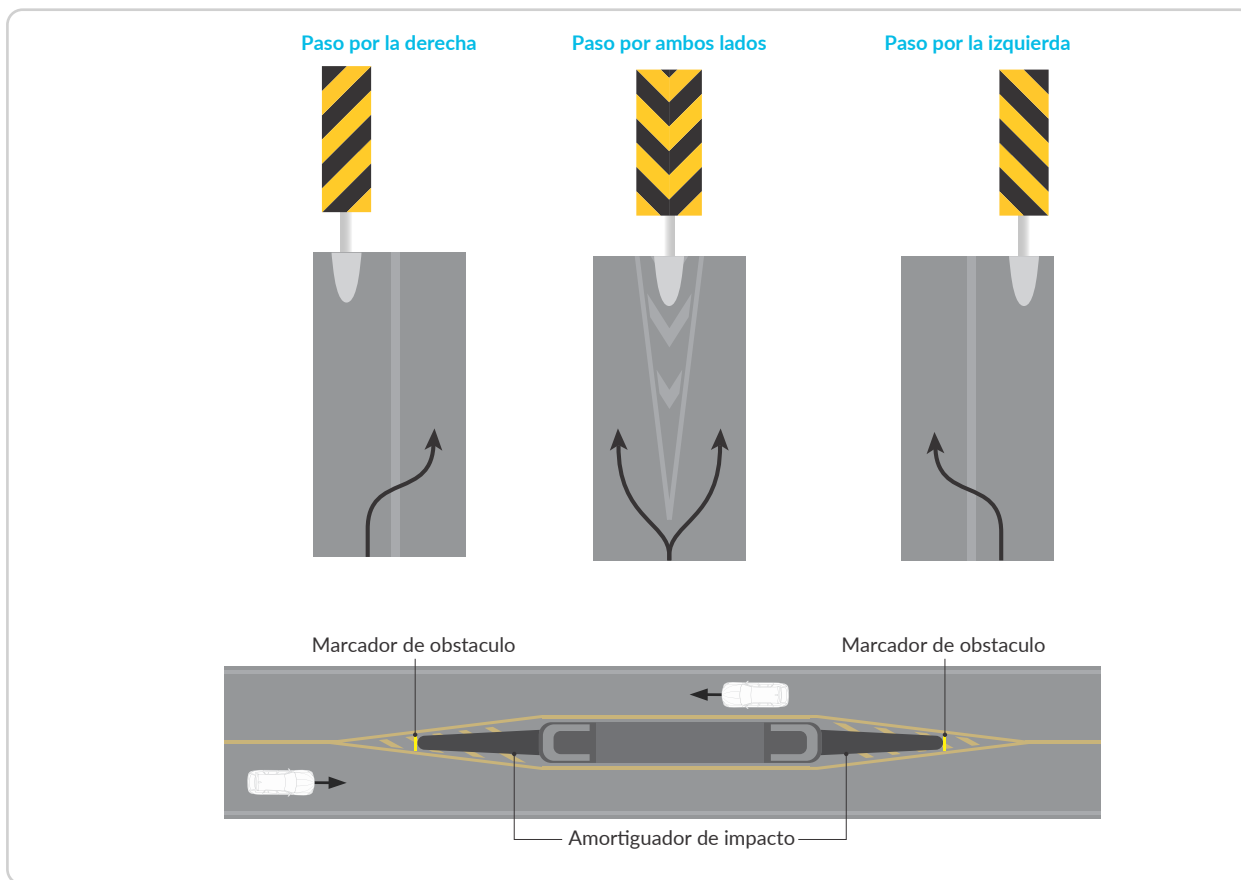
Su instalación se recomienda en aquellas islas cuya visualización no sea fácil y oportuna, ya sea por su diseño o por las condiciones geométricas propias de la vía, en cuyo caso se deben instalar preferentemente sobre el borde de la isla, disponiendo un número suficiente que permita al conductor reconocer el contorno y la canalización señalada.

Se pueden instalar también como complemento a la demarcación de tipo achurado en V, en carriles de entrada o divergentes, ubicando el primer hito tubular en el vértice de la primera V, para luego continuar su ubicación en ambos extremos de las V impares.

Se pueden instalar en demarcaciones de tipo achurado correspondientes a separación de flujos, garantizando que su disposición señalice con claridad el contorno de la demarcación horizontal.

Se recomienda su instalación como complemento a la demarcación de transición en ancho del pavimento a la entrada en reducción de carriles con o sin separador.

**Figura 5-24. Sentido del paso con marcadores de obstáculos**



### 5.4.2. Hito de vértice

Los hitos de vértice son dispositivos utilizados para indicar la existencia de un vértice de separación de flujos que circulan en un mismo sentido, como se muestra en la *Figura 5-25. Ubicación de un hito de vértice.*

Estos elementos tienen como propósito guiar al usuario en un sitio donde se producen separaciones de calzada, o donde es necesario entregar información adicional a los usuarios sobre la dirección y sentido en que deben transitar.

**Figura 5-25. Ubicación hito de vértice**



El hito de vértice tiene un cuerpo semicilíndrico, como se muestra en la *Figura 5-26. Dimensiones hito de vértice.*

El color de fondo de los hitos de vértice permanentes debe ser azul y las flechas de color blanco, en material retrorreflectivo tipo IV o de características retrorreflectivas superiores; las características de este dispositivo son las establecidas en la NTC 6107-5<sup>15</sup> vigente, o aquella norma que la complemente, sustituya o actualice. Estos dispositivos deben fabricarse en materiales lo suficientemente

colapsables o flexibles, de modo que, al ser impactados por un vehículo, las consecuencias del impacto sean mínimas.

El tamaño de este elemento es función de la velocidad máxima permitida en la vía, que determina la distancia mínima a la que el dispositivo debe ser visto. En la *Figura 5-26. Dimensiones hito de vértice* se detallan las medidas, que deben asignarse en función del diámetro para los siguientes rangos de velocidad máxima:

**Tabla 5-5. Diámetro de hito de vértice en función de la velocidad**

| Velocidad Máxima Permitida (km/h) | Diámetro hito de vértice (cm) |
|-----------------------------------|-------------------------------|
| ≥ 100                             | 200                           |
| ≥ 80 - < 100                      | 150                           |
| < 80                              | 100                           |

Fuente: con base en Manual de Carreteras de Chile, volumen N° 6 (Chile,2021)

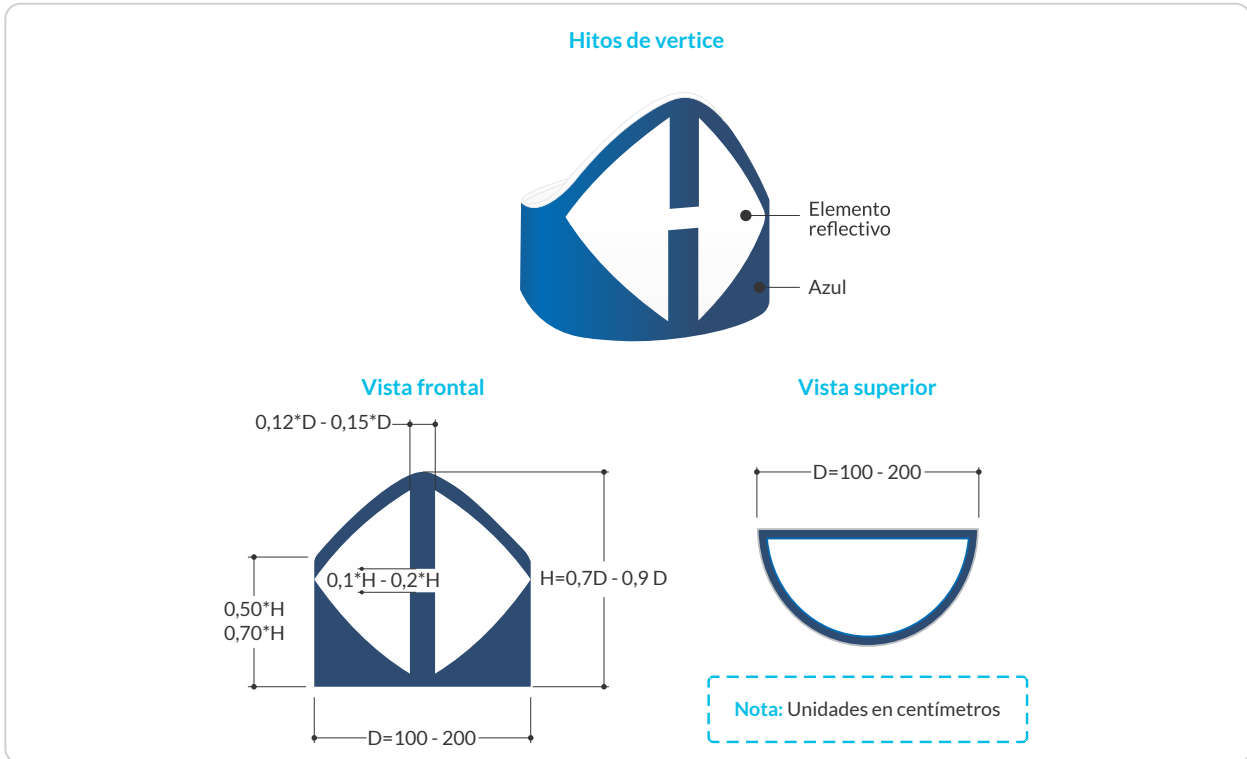
Los hitos de vértice se deben ubicar lo más próximo posible al lugar donde se produce la bifurcación de la vía, como se aprecia en la *Figura 5-25. Ubicación de un hito de vértice,* y deben ser instalados en todas las divergencias de vías unidireccionales, al finalizar la demarcación del achurado en V de la diver-

gencia, es decir en la parte más ancha de la misma, debiendo quedar simétricos sobre la proyección de la línea imaginaria que une los vértices del achurado; su fijación se da mediante un sistema de anclaje abatible, o bien llenándose con arena.



15. NTC 6107-5. Señalización vertical de calles y carreteras. Dispositivos portátiles y fijos deformables para señalización vial. Parte 5. Hitos de vértice.

Figura 5-26. Dimensiones hito de vértice



### 5.4.3. Hito luminoso

Los hitos luminosos se utilizan cuando es necesario destacar la presencia de una isla peatonal o reforzar una restricción de ancho de la vía. Estos elementos pueden tener incorporadas señales reglamentarias o preventivas, iluminadas desde el interior del dispositivo con luz continua, reforzando su visibilidad durante la noche.

Al igual que otros elementos, los hitos luminosos requieren un mantenimiento frecuente, especialmente la reparación inmediata de las partes dañadas o deterioradas y limpieza permanente, para lo que se requiere un cronograma de mantenimiento que debe ser acatado y supervisado por la autoridad de tránsito o entidad responsable de la infraestructura vial.

El hito luminoso puede ser blanco o combinar el cuerpo amarillo con una zona de color blanco. En general, su forma es de un parale-

lepípedo, como se muestra en la *Figura 5-27. Hito luminoso*. Sin embargo, también existen algunos elementos de forma cilíndrica.

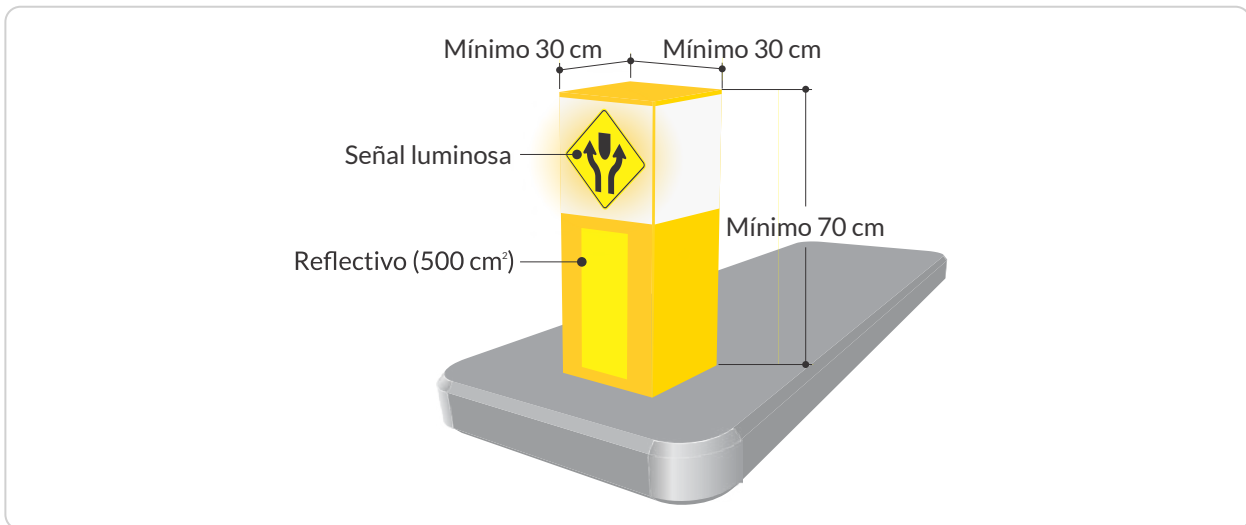
La altura de este elemento no debe ser inferior a 70 cm, medidos desde el nivel de la acera a su punto más alto. Ello asegura que sean perfectamente visibles para los usuarios. Sus dimensiones y características se detallan en la mencionada *Figura 5-27. Hito luminoso*.

Estos dispositivos cuentan con un sistema de iluminación interno, el cual debe estar provisto de un sistema de energización que asegure que en caso en que el hito sea impactado, no existan riesgos de origen eléctrico para los usuarios de la vía. En este sentido, se recomienda que el sector de color amarillo además tenga una superficie retrorreflectiva del mismo color en las caras que enfrentan el flujo vehicular de a lo menos 500 cm<sup>2</sup>, con la finalidad de garantizar la visibilidad del elemento en cualquier condición.

Los hitos luminosos deben ubicarse fuera de la calzada, al inicio de islas de canalización, separadores y similares, frente al flujo que se desea encauzar o separar. Su uso se restringe a vías urbanas o accesos a entornos urbanos,

donde las condiciones de circulación, de iluminación, o situaciones de riesgo por carencia de visibilidad u otras que puedan surgir, requieran resaltar la bifurcación con un elemento que garantice una visibilidad constante.

**Figura 5-27. Hito luminoso**



#### 5.4.4. Luces

Las luces se utilizan durante la noche y otros periodos de baja luminosidad en vías urbanas o rurales con velocidad máxima permitida mayor o igual a 70 km/h, o en vías donde el flujo vehicular o peatonal pueda generar conflictos, y en otras situaciones de riesgo donde es necesario reforzar la visibilidad de singularidades en la vía como modificaciones del ancho de calzada, existencia de un paso cebra, el cruce con una ciclo-infraestructura, en sitios de siniestralidad u otros puntos de riesgo, que requieran atraer la atención de los usuarios, especialmente de los conductores.

- Pueden ser continuas o intermitentes.
- También pueden ser usadas como delineadores.

El dispositivo está formado por una circunferencia iluminada, la cual se ubica dentro de

una placa cuadrada o rectangular, como se muestra en la *Figura 5-28. Luces intermitentes*. Cuando la placa es rectangular, debe contener material retrorreflectivo adicional bajo la luz para mejorar su visibilidad nocturna. Las luces deben ser de color amarillo y la placa de color negro con orla blanca.

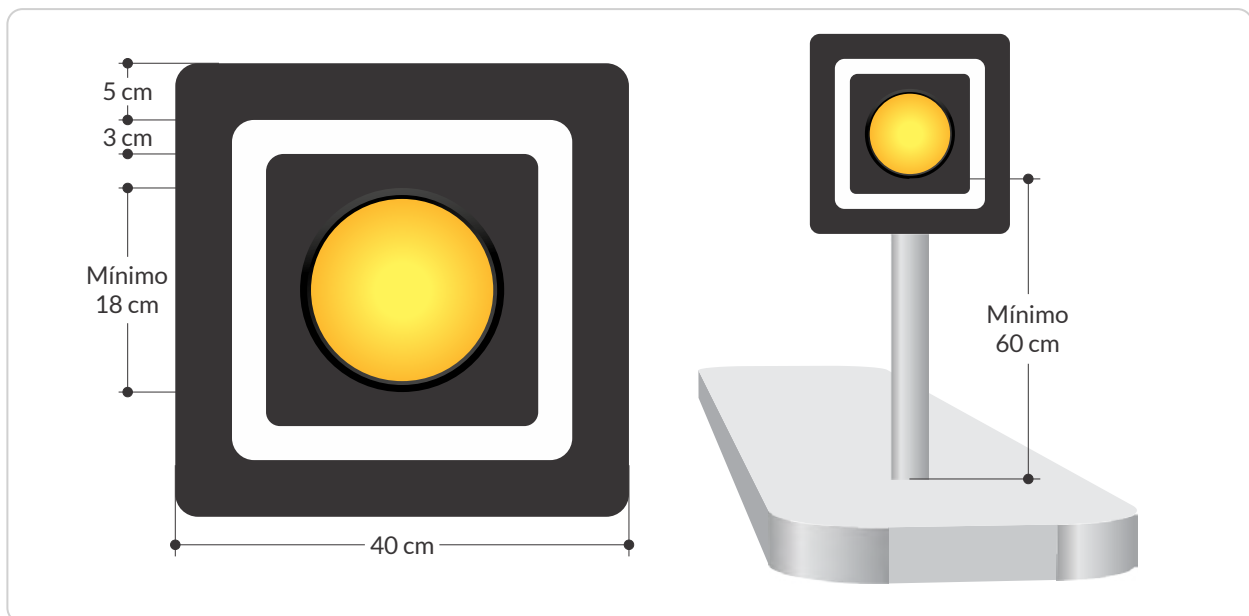
Las dimensiones de la placa cuadrada deben ser de 40 cm por lado, aproximadamente, y el diámetro de la lámpara debe ser mayor a 18 cm, como se muestra en la *Figura 5-28. Luces intermitentes*.

Cuando son intermitentes, la frecuencia de encendido de la luz debe ser superior o igual a 25 y menor o igual a 60 destellos por minuto. Las lámparas deben estar energizadas entre el 7% y el 15% de la duración de cada ciclo. El nivel de intensidad luminosa durante este periodo debe ser –como mínimo– de 1,5 candelas; esta cantidad medida en la superficie sobre un plano paralelo al

lente y limitado por líneas a 5° sobre y bajo el eje óptico, y 10° a la izquierda y derecha del mismo.

Si la luz es continua debe tener una intensidad mínima de 0,5 candelas, medida en las condiciones especificadas para la luz intermitente. Las luces deben ubicarse a una altura no menor a 60 cm respecto del nivel de la acera.

**Figura 5-28.** Luces intermitentes



## 5.5. Reductores de velocidad

El exceso de velocidad en las vías del país es un factor que incide directamente en el riesgo, ocurrencia y severidad de siniestros viales; por esto, la implementación de dispositivos que generen una reducción efectiva de la velocidad de los vehículos, especialmente los motorizados, es una medida recomendada para fomentar la seguridad de todos los usuarios viales y establecer la prioridad de los actores vulnerables.

Para este fin, se pueden considerar medidas o dispositivos que se clasifican en:

- **Reductores tipo resalto:** trapezoidal o pompeyano, parabólico, portátil y tipo cojín.

- **Reductores alertadores:** bandas alertadoras (transversales y longitudinales) y franja de estoperoles.

Como medida complementaria, dichos dispositivos pueden ser acompañados de cambios en la pigmentación o en la textura de la capa de rodadura (por ejemplo, superficies de alta fricción), con el fin de contribuir a la reducción esperada de velocidad, generando de igual forma una mejora en la fricción de las zonas de frenado. Lo anterior, sin que se desarrollen condiciones inseguras de circulación especialmente para aquellos usuarios vulnerables.

### 5.5.1. Reductores tipo resalto

El exceso de velocidad, relacionado con ciertas condiciones de la vía y del entorno, es uno de los principales factores que contribuyen al riesgo, ocurrencia y gravedad de los siniestros viales. Existen diversidad de dispositivos diseñados con el propósito de inducir al conductor a reducir su velocidad de operación. En la presente sección se describen aquellos dispositivos que pueden ser más convenientes para el uso en tramos y puntos críticos de las vías, siempre que se sustente técnicamente su necesidad, a partir de la evidencia que la señalización vertical y horizontal no ha sido suficiente para disminuir la velocidad de operación en la vía.

Las ondulaciones transversales a la vía, conocidas como resaltos, se constituyen en el elemento más coercitivo para obtener una reducción de velocidad y aumentar la seguridad de las franjas de circulación de usuarios vulnerables, en intersecciones, zonas escolares, entre otros.

El resalto es un dispositivo ideado para gestionar la velocidad de los distintos actores viales de manera efectiva en tramos de la vía (sucesión de resaltos) o sitios puntuales (resaltos aislados); para este fin, y según su diseño, este tipo de dispositivos es capaz de reducir la velocidad promedio hasta a 30 km/h, lo que los hace especialmente aptos para generar velocidades seguras, preferiblemente en vías urbanas y de uso de suelo predominantemente residencial o donde se ubican establecimientos educacionales, o en toda vía donde se requiera gestionar y regular la velocidad.

Estos dispositivos han sido utilizados exitosamente en vías y en accesos a intersecciones con tasas de siniestralidad o registros que incluyen más de un siniestro con lesionados o fallecidos en el último año, así como en in-

tersecciones donde es necesario proteger el flujo peatonal y en diversos tipos de vía donde es necesario disminuir las velocidades de operación vehicular.

Para el diseño e instalación de este tipo de dispositivos reductores de velocidad se hace necesaria la realización de un estudio técnico de soporte, que sustente de manera integral y fundamentada su necesidad, frente a la situación de riesgo de seguridad vial presentado en el tramo de estudio. Dicho estudio debe elaborarse conforme a los criterios que establezca el Gobierno nacional o a falta de este, según el criterio del profesional idóneo.

En el desarrollo de este, se considerarán entre otras variables el entorno, la geometría, los usuarios y las condiciones particulares del contexto donde se pretende instalar, así como el tipo de resalto.

De manera particular, se puede considerar su uso en los siguientes casos:

- En vías urbanas donde se requiere circular a bajas velocidades (velocidades iguales o inferiores a 30km/h) por la presencia permanente de peatones que cruzan la vía.
- En vías urbanas donde se identifique la necesidad permanente de cruce peatonal, generada por usos de suelo urbanos y actividades socioeconómicas.
- En vías que presentan alta siniestralidad vial, con víctima fatal y no fatal.
- En vías con sección transversal igual o menor de dos carriles con cruces peatonales regulados a nivel.
- En vías con adecuada visibilidad, sin limitaciones de curvas horizontales o verticales que requiera una disminución permanente de velocidad.

- En vías que cuenten con elementos físicos y velocidades de operación consistentes con la velocidad que se busca disminuir con la instalación del dispositivo.
- En vías que cuenten con estaciones de peaje, previa reducción de velocidad.
- Resalto tipo portátil: En la llegada a puestos de control o en cercanía de eventos programables o no programables, acompañados con la señalización requerida.

Por otro lado, su uso será restringido en los siguientes casos:

- En vías urbanas donde circulen los sistemas integrados, estratégicos y masivos de transporte, en la modalidad de transporte colectivo de pasajeros.
- En vías con pendientes longitudinales que generen cambios intempestivos de velocidad.
- En vías con restricción de visibilidad especialmente por la presencia de curvas horizontales o verticales

Aunado a lo anterior, sería pertinente considerar los siguientes contenidos para sustentar el citado estudio técnico de soporte:

- **Estudio de volúmenes y composición vehicular:** se recomienda para zonas urbanas como mínimo en los periodos de máxima demanda y para zonas rurales mínimo durante 8 horas consecutivas que incluyan los periodos de máxima demanda; en ambos casos, para 3 días representativos de una semana de operación típica.
- **Estudio de volúmenes peatonales:** se recomienda realizarlo para los mismos periodos del estudio de volumen vehicular y para cada movimiento peatonal. Si se iden-

tifica presencia constante de personas mayores o niños, personas en situación de discapacidad o personas con movilidad reducida, pueden clasificarse mediante una observación general y registrarse por grupos de edades o tipo de discapacidad. Lo anterior se recomienda realizarlo abarcando como mínimo los 150 m previos y 150 m posteriores al sitio de evaluación.

- **Estudio de velocidades:** se recomienda realizar una evaluación de conformidad con respecto a la metodología vigente.
- **Análisis de diseño geométrico:** se recomienda realizar una caracterización como mínimo en los 150 m previos y 150 m posteriores al sitio de evaluación, identificando entre otros: número de carriles vehiculares, pendientes longitudinales, restricciones de visibilidad y zonas de circulación peatonal.
- **Análisis de siniestralidad:** en vías zonas urbanas y pasos urbanos como mínimo en los 150 m previos y posteriores al sitio de evaluación. En zonas suburbanas y rurales de vías nacionales o departamentales como mínimo en los 500 m previos y posteriores al sitio de evaluación. El tipo y período de análisis de este aspecto tendrá en consideración los siniestros viales con víctimas fatales y no fatales, con base en el criterio determinado por el profesional idóneo, en donde se concluya la pertinencia de instalación este tipo de dispositivos.
- **Determinación del sitio de ubicación del resalto:** evaluación y justificación técnica del sitio y tipo de resalto a implementar, teniendo en cuenta, además de los análisis previamente descritos, el tipo y estado de la capa de rodadura y los sistemas de drenaje existentes en la vía.

**Nota:** Es recomendable que la información anterior provenga de estudios técnicos realizados en



*los últimos dos años. El Gobierno nacional podrá indicar, de manera posterior, la metodología o contenidos específicos para este fin.*

La autoridad de tránsito o entidad responsable de la infraestructura vial debe ser quien autorice la construcción, teniendo en cuenta el tipo de dispositivo más conveniente con respecto a la zona y uso del suelo, a fin de evitar el deterioro de la calidad de vida de los usuarios y habitantes. Así mismo, dicha entidad debe garantizar y verificar que se haya instalado la señalización vertical y horizontal complementaria, reglamentada en este Manual, antes de dar al servicio el resalto.

En todos los casos, las superficies inclinadas de los resaltos deben ser demarcadas con materiales retrorreflectivos y primordialmente antideslizantes, de color amarillo, con dos puntas de flecha en el sentido de circulación en color blanco. Se deben instalar un mínimo de cinco tachas retrorreflectivas espaciadas entre sí 1,5 m, ubicadas al interior de las líneas de borde e intercaladas sobre la línea central o que separan carriles, como se muestra en la Figura 5-29. Instalación de reductor tipo resalto.

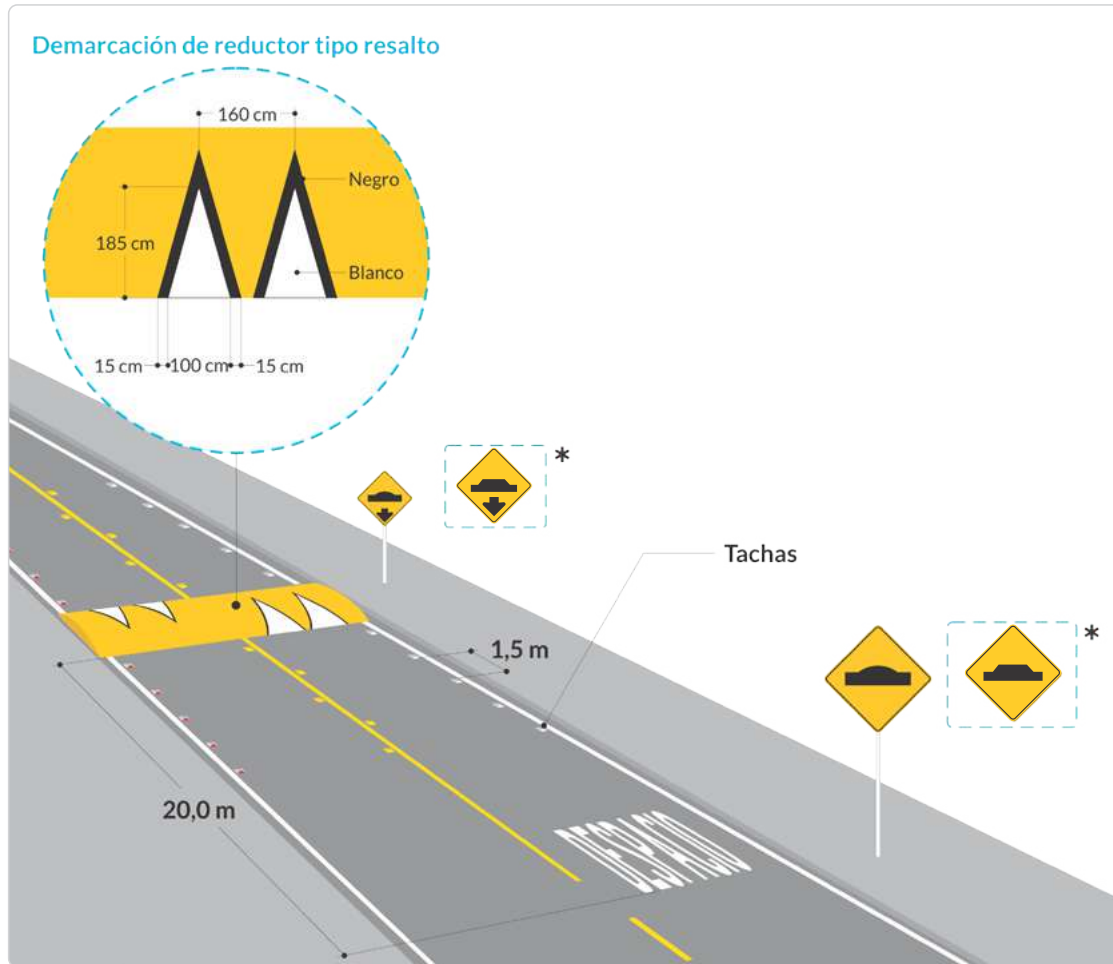
Todo resalto permanente requiere de las señales SP-25 PROXIMIDAD A RESALTO y SP-25A UBICACIÓN DE RESALTO, o SP-25 B PROXIMIDAD A REDUCTOR TRAPEZOIDAL/POMPEYANO y SP-25 C UBICACIÓN DE REDUCTOR TRAPEZOIDAL/POMPEYANO, instaladas en el borde externo de la calzada, por cada sentido de circulación que llega al resalto.

En todos los casos es necesario generar una demarcación de línea continua para indicar la prohibición de adelantamiento en ese sector; como complemento, se podrá instalar la señal reglamentaria SR-26 PROHIBIDO ADELANTAR, así como señales SR-30 VELOCIDAD MÁXIMA PERMITIDA, que indiquen la reducción gradual de la velocidad antes del dispositivo. Las indicaciones anteriores se deben implementar conforme a lo dispuesto en el *Capítulo 2. Señales Verticales* y *Capítulo 3. Demarcaciones del presente Manual*.

Se debe garantizar el mantenimiento periódico de estos dispositivos, evitando que la pérdida de la demarcación, las superficies deslizantes o elementos contundentes o puntiagudos generen riesgo a los usuarios.



Figura 5-29. Instalación de reductor tipo resalto



\*Nota: Aplica para resalto trapezoidal o pompeyano

Los reductores de velocidad tipo resalto comúnmente utilizados se clasifican, según su geometría, en los siguientes tipos:

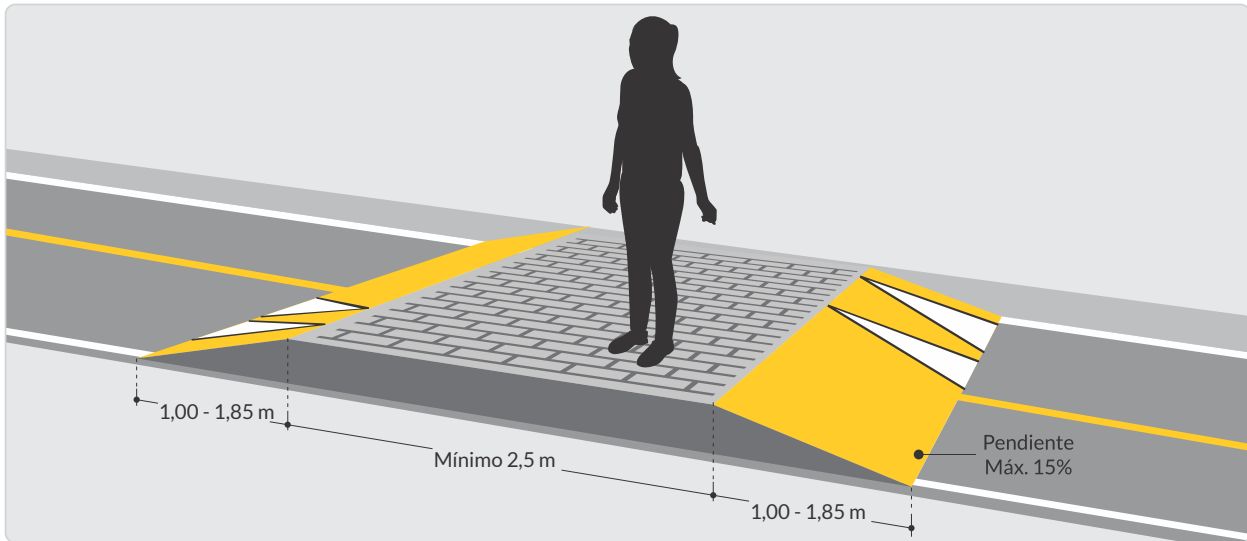
- Resalto trapezoidal o pompeyano.
- Resalto parabólico o circular.
- Resalto portátil.
- Resalto tipo cojín.

#### 5.5.1.1. Resalto trapezoidal o pompeyano

Estos dispositivos, además de cumplir la función de reducir la velocidad de los vehículos, sirven como pasos peatonales o de bicicletas

en zonas urbanas como sitios comerciales, parques, plazas, en zonas residenciales, o en accesos y salidas de zonas 30. Su rasante se debe situar a nivel del andén, por encima de la rasante normal de la vía vehicular, garantizando que las rampas de acceso de la calzada vehicular tengan una pendiente máxima de 15%.

El efecto en los vehículos automotores y las motocicletas es similar, ya que los obliga a reducir su velocidad de manera uniforme. Estos resaltos podrán ser construidos con elementos prefabricados como adoquín de arcilla o concreto, o solo en concreto, en función de la composición vehicular de la zona.

**Figura 5-30. Resalto trapezoidal o pompeyano**

#### 5.5.1.2. Resalto parabólico o circular

Estos dispositivos cumplen la función de reducir a 20 o 30 km/h la velocidad de los vehículos que circulan por la vía, debido a que al pasar sobre ellos a altas velocidades causa una oscilación importante en los vehículos. Para evitar dicho efecto, los conductores deben disminuir su velocidad.

Su uso es recomendable en vías urbanas o rurales en donde se registren excesos de velocidad y se tenga la presencia permanente de usuarios vulnerables, como en zonas de centros educativos, residenciales, comerciales o de recreación, siempre y cuando la velocidad máxima permitida sea menor o igual a 70 km/h. Para generar zonas de seguridad por control de velocidad alrededor de los equipamientos previamente mencionados, se recomienda instalar dos resaltos, con una separación entre 20 m y 150 m.

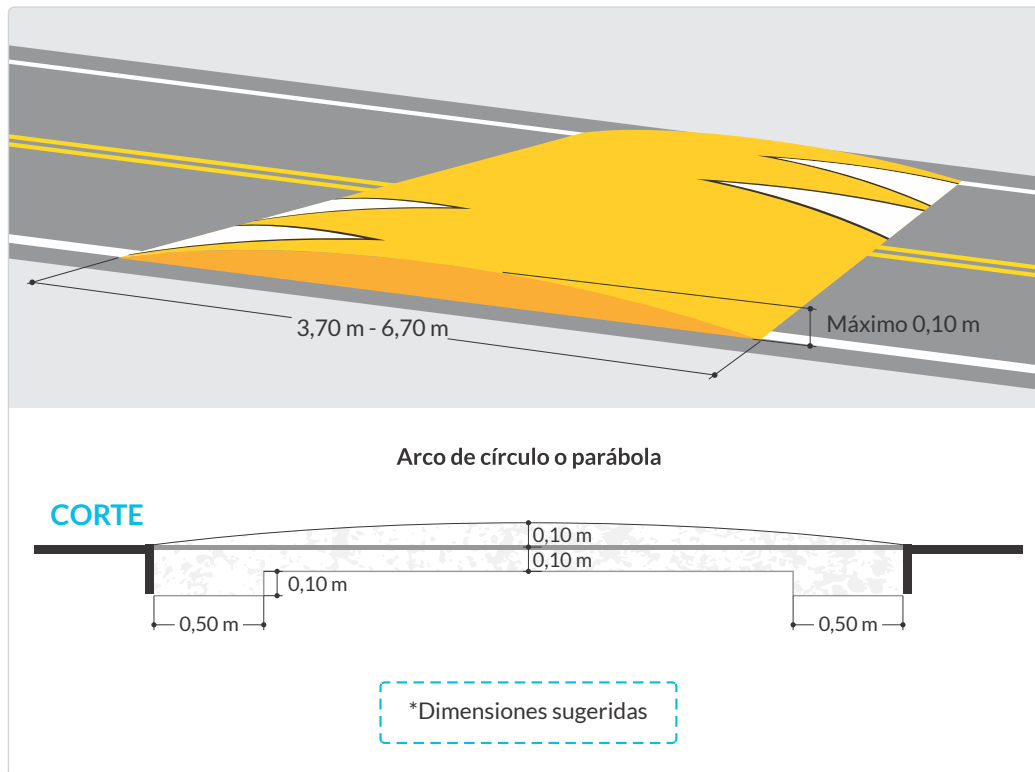
Este tipo de resaltos debe ser de material rígido o flexible, requiriéndose para su instalación la remoción de más de 5 cm de pavimento, para generar continuidad estructural entre las dos superficies y de esta forma evitar que la instalación del dispositivo origine deterioro en el área adyacente de pavimento. Las dimensiones de los resaltos parabólicos se muestran en la *Figura 5-31. Resalto parabólico o circular.*

La superficie del resalto se debe demarcar de color amarillo, y sobre ella inscribir triángulos isósceles blancos, bordeados por una línea negra.

Las líneas de borde y central deben ser reforzadas con demarcación elevada ubicada cada 1,5 m, del mismo color de las líneas.



Figura 5-31. Resalto parabólico o circular



Fuente: con base en Manual de Carreteras de Chile, volumen N° 6 (Chile, 2012).

La configuración de los resaltos parabólicos podrá variar si para efectos de reducción de velocidad efectiva de una clase de vehículo específico se requieren modificar las dimensiones del dispositivo; en ese caso, y previa autorización de la autoridad de tránsito o entidad responsable de la infraestructura vial, se pueden implementar resaltos parabólicos con una altura entre 0,05 m y 0,1 m y una longitud mínima de 2,0 m; en cuanto a la demarcación, debe ser la descrita anteriormente.

### 5.5.1.3. Resalto portátil

Son dispositivos elaborados en caucho, plástico o cualquier otro tipo de material sintético, de bajo peso y de alta resistencia al impacto, instalados sobre la superficie de la vía como reductores de velocidad temporales.

Su uso es recomendable en operativos policiales, de control de tránsito o de orden públi-

co, en zonas escolares a las horas de entrada o salida de los estudiantes, o en cualquier otra circunstancia en la que se requiera la reducción de las velocidades vehiculares en forma temporal.

Si su uso se da por disposición de la autoridad o entidad competente en zonas urbanas residenciales o comerciales, debe ser siempre en vías donde la velocidad máxima permitida sea inferior o igual a 30 km/h, previo estudio de impacto por las afectaciones en el pavimento, generación de niveles de ruido y afectación en las edificaciones vecinas por las vibraciones producidas.

Cuando se utiliza este tipo de resaltos debe advertirse su presencia con señales verticales temporales, instalando la señal SP-25 PROXIMIDAD A RESALTO, y reglamentar la velocidad en el sector con la señal SR-30

VELOCIDAD MÁXIMA PERMITIDA. Si existen en el sector señales SR-30 VELOCIDAD MÁXIMA PERMITIDA que permiten velocidades de operación mayores, éstas deben cubrirse durante el tiempo que permanezca el resalto portátil instalado.

Las dimensiones de estos dispositivos son:

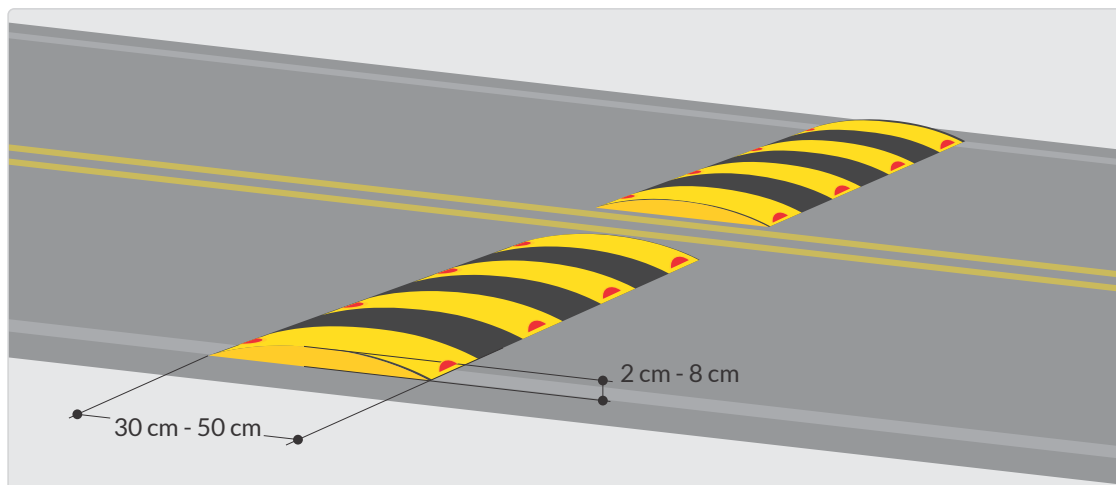
- Largo: mayor o igual a un 70% del ancho del carril de uso.
- Ancho: variable entre 0,3 m y 0,5 m.
- Alto: variable entre 0,02 m y 0,08 m.

Para una altura de 0,02 m el ancho debe ser de 0,3 m; para una altura de 0,08 m, el ancho debe ser de 0,5 m.

Pueden usarse dispositivos de una sola sección o secciones ensambladas (Ver Figura 5-32. *Resalto portátil*). Deben ser de color amarillo o con franjas amarillo y negro alternadas, y su superficie debe contar con elementos reflectivos, o bien su pintura debe tener propiedades reflectivas y cumplir lo dispuesto en la serie NTC 4744<sup>16</sup> vigente, o aquella norma que la complementa, sustituya o actualice.

En situaciones en las que un estudio técnico determine la necesidad de instalar estos dispositivos en grupos para reducir progresivamente la velocidad, se recomienda instalarlos de forma sucesiva, debiendo tener el primer resalto en el sentido de circulación una altura de 2 cm, la cual podrá ir incrementándose progresivamente, garantizando la reducción efectiva de la velocidad.

**Figura 5-32. Resalto portátil**



#### 5.5.1.4. Resalto tipo cojín

Son dispositivos elaborados en caucho, plástico, concreto u otros materiales de alta resistencia al impacto y con propiedades antideslizantes, que se instalan sobre la superficie de la vía con el fin de reducir la velocidad de los vehículos, ubicándose en medio de los carri-

les de circulación vehicular; se recomienda su instalación en forma individual y aislada, o bien en parejas y series de parejas. En este último caso se recomienda que el distanciamiento longitudinal mínimo entre los resaltos sea de 50 m y máximo de 100 m, preferiblemente 70 m.

16. NTC 4744. Aplicación de materiales para la demarcación horizontal de pavimentos.

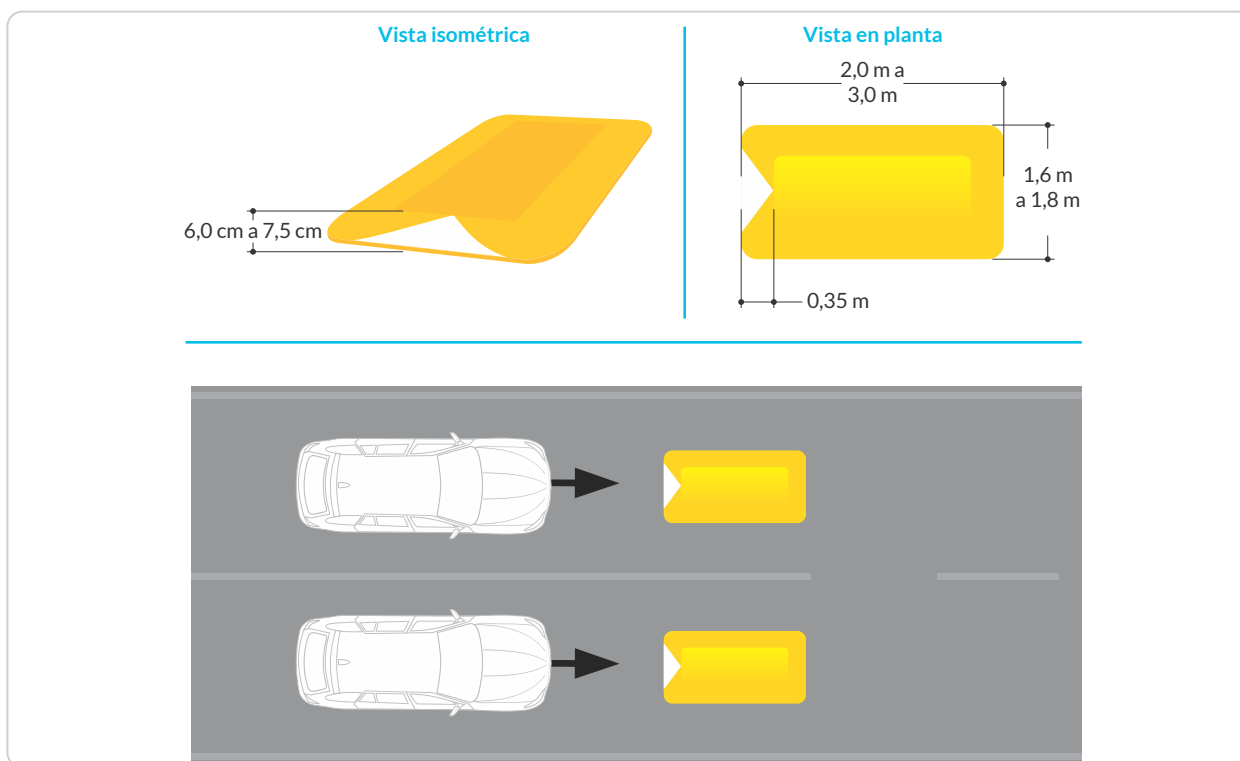
Sus dimensiones deben ser:

- Largo, entre 2,0 m y 3,0 m.
- Ancho, entre 1,6 m y 1,8 m.
- Altura, entre 6,0 cm y 7,5 cm.

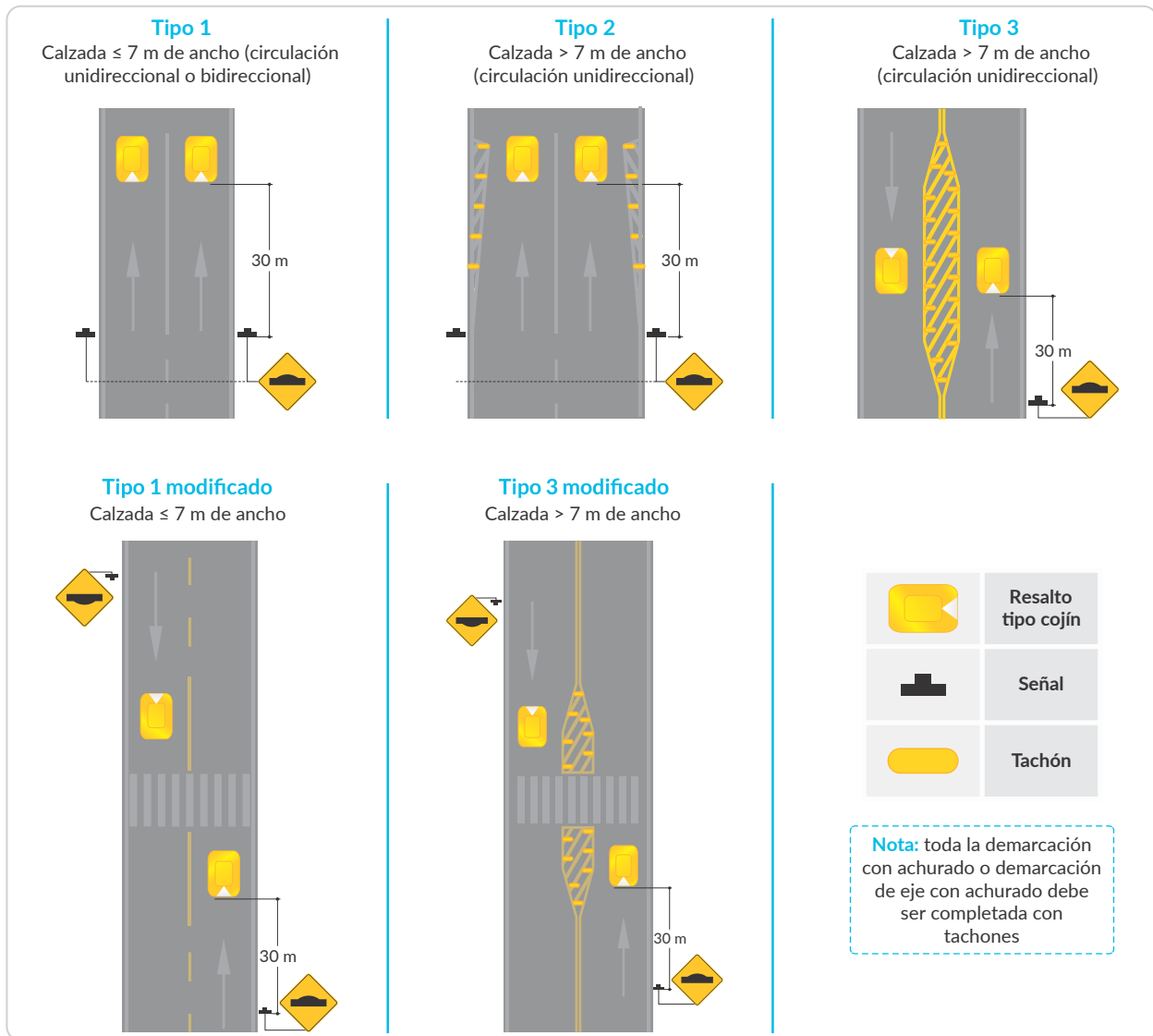
Los resaltos tipo cojín responden a la necesidad de crear dispositivos que reduzcan la velocidad sin afectar la comodidad de usuarios y conductores de buses, camiones o carros de bomberos; son recomendables en vías con zonas 30, en áreas residenciales y vías de menor jerarquía y eventualmente en vías urbanas con velocidades de operación inferiores o iguales a 50 km/h, en donde este factor genere riesgo a los usuarios vulnerables. A continuación, se mencionan algunas consideraciones a tener en cuenta para la instalación de este tipo de resaltos.

- Si se requiere la instalación en proximidades a paraderos se debe realizar como mínimo 30 m antes.
- Posterior a una intersección se deben instalar como mínimo a 10 m de esta, y como máximo a 25 m en los casos en que el giro sea permitido y este movimiento sea recurrente por vehículos tipo bus o camión.
- Cuando se requiera su instalación previa a un Paso cebra, se recomienda su instalación como mínimo a 15 m del paso peatonal.
- No se permitirá su instalación a menos de 20 m de pasos férreos.
- Su instalación se restringirá a mínimo 25 m del paso por estructuras como puentes (peatonales o vehiculares), pasos vehiculares a desnivel, colectores y túneles, entre otras.

**Figura 5-33. Resalto tipo cojín**



**Figura 5-34. Ejemplos de implementación de resalto tipo cojín**



## 5.5.2. Reductores alertadores

### 5.5.2.1. Bandas alertadoras transversales

Este dispositivo se utiliza para alertar a los conductores de los vehículos cuando se acercan a cambios en las condiciones de la vía o de su entorno, como por ejemplo curvas pronunciadas, pasos urbanos de vías nacionales y departamentales, proximidades a estaciones de peaje, zonas escolares, fin de vía con situación de PARE, y otras singularidades que pueden no ser percibidas adecuadamente por un conductor. La señal preventiva correspondiente es la SP-24 SUPERFICIE RIZADA, que se dispone en la aproximación a las bandas.

El sistema está constituido por tres o más grupos de bandas; la cantidad de grupos será definida por el profesional idóneo con base en la seguridad vial y en la condición del entorno o la situación que se requiera prevenir; excepcionalmente, con este enfoque se pueden emplear mínimo dos grupos de bandas en entornos rurales y un grupo de bandas en entornos urbanos, en aquellos casos en donde el diseñador sustente técnicamente la decisión por situaciones propias de la infraestructura, del entorno o del riesgo que se desea prevenir.

Cada grupo de bandas está constituido por 10 líneas transversales (dicha cantidad puede reducirse hasta 5 líneas transversales en

entornos urbanos), cuya altura no exceda 2,0 cm cuando son resaltadas o elevadas y su profundidad no supere los 1,5 cm cuando son de bajo relieve o fresadas. En cuanto a la altura, es importante mencionar que, de conformidad con el concepto del profesional idóneo, se pueden generar diferentes combinaciones, variando en cada grupo, la altura de las bandas, o la cantidad de bandas en alto o bajo relieve, en los rangos establecidos anteriormente. Lo anterior, con el fin de lograr una transición en la reducción de la velocidad.

La separación entre bandas es función de la velocidad como se muestra en la *Tabla 5-6. Relación de velocidad máxima permitida con diseño de banda alertadora.*

Cuando la instalación se da en vías delimitadas transversalmente por sardineles o bordillos, conviene dejar una separación de 30 cm con estos elementos, evitando interrumpir el drenaje y la acumulación de aguas lluvias en estos puntos.

Este tipo de bandas, como se mencionó anteriormente, pueden ser generadas de dos formas:

- **Resaltadas:** con una altura entre 0,5 cm y 2 cm, quedando en este caso por encima de la rasante del pavimento.
- **Bajo relieve:** en cuyo caso quedan entre 1 cm y 1,5 cm por debajo de la rasante del pavimento.

Las bandas están construidas con materiales que garanticen su estabilidad, no deformabilidad y durabilidad, como son aglomerados tipo grava de tamaños variables (en función de la altura de la banda), instaladas de forma transversal y uniforme en la calzada (incluyendo bermas) adheridas a la capa de rodadura con pegantes o embebidas en pintura blanca retrorreflectiva y de larga duración (recomendable plástico en frío, termoplástico u otra que garantice la adherencia con la capa de rodadura).

Eventualmente se podrán instalar bandas prefabricadas, que deben ser ancladas o adheridas a la capa de rodadura para garantizar su estabilidad y fijación, siempre y cuando cumplan con las características y dimensiones descritas en el presente numeral, y sean autorizados por la autoridad de tránsito o entidad responsable de la infraestructura vial. Cada banda produce un efecto sonoro o vibratorio en el interior del vehículo, cuando éste pasa sobre ellas.

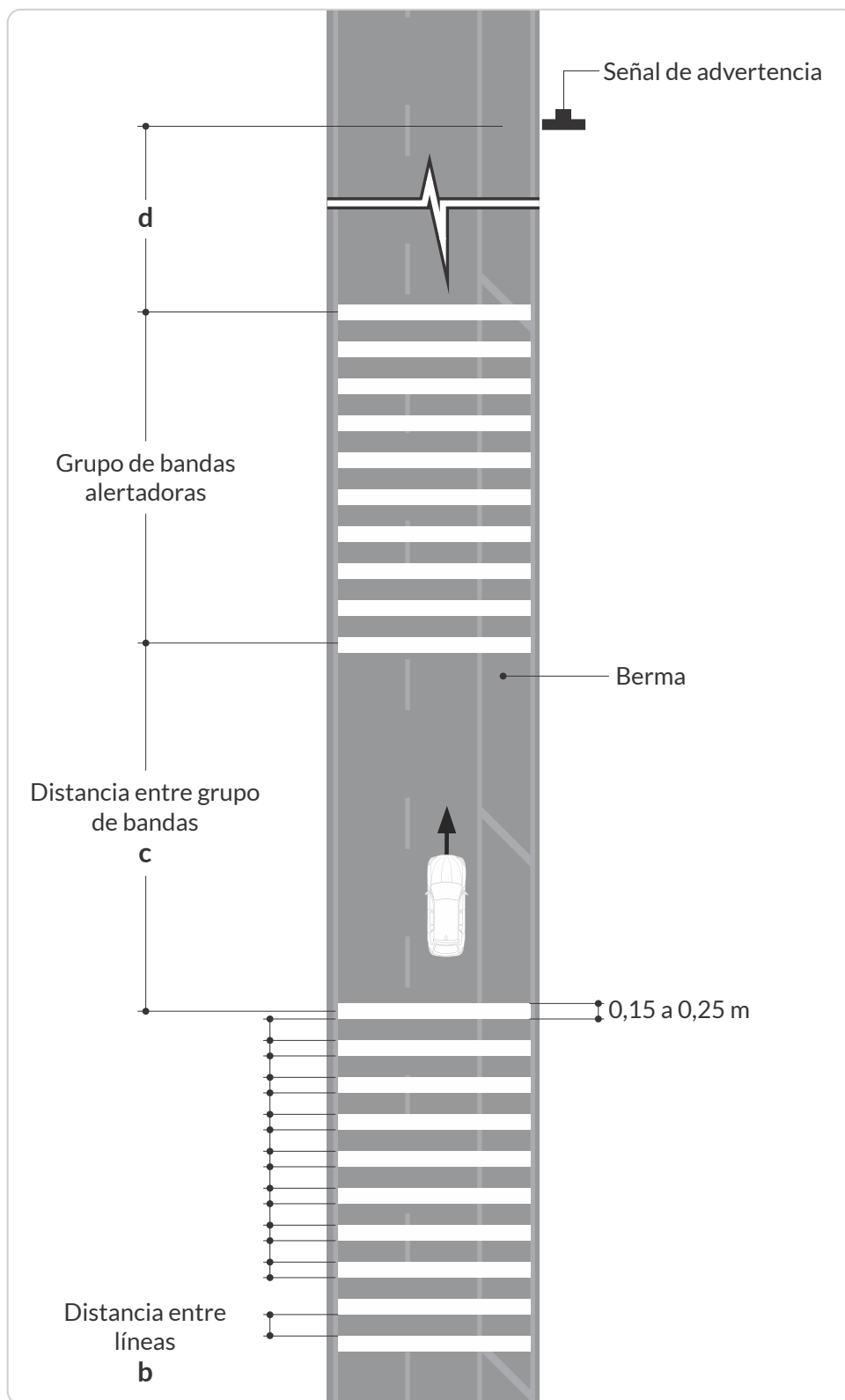
La distancia entre el final de las bandas alertadoras y la señalización asociada debe asegurar tres segundos de visibilidad de dicha señal considerando la velocidad máxima permitida en la vía. En la *Tabla 5-6. Relación de velocidad máxima permitida con diseño de banda alertadora* se muestran distancias de instalación con relación a la velocidad, que pueden utilizarse como guía.

**Tabla 5-6. Relación de velocidad máxima permitida con diseño de banda alertadora**

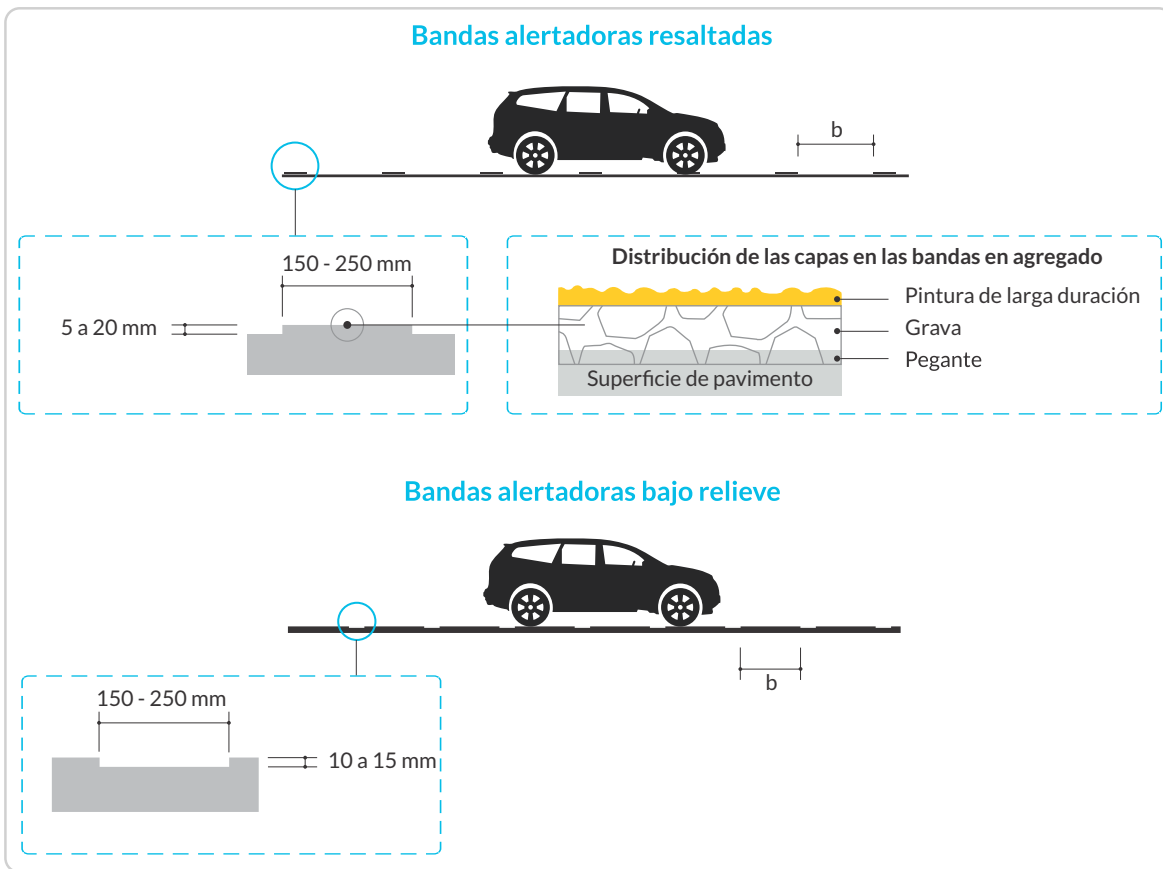
| Velocidad Máxima Permitida (Km/h) | a                                | b                          | c                                   | d  |
|-----------------------------------|----------------------------------|----------------------------|-------------------------------------|--|
|                                   | Velocidad Máxima Permitida (m/s) | Distancia entre líneas (m) | Distancia entre grupo de líneas (m) | Distancia entre final de bandas y señal de advertencia (m) |
| ≤ 60                              | ≤ 17                             | 1,2                        | 12,0                                | 50,0   |
| 70 - 80                           | 20 - 22                          | 1,5                        | 15,0                                | 60,0   |
| 90 - 100                          | 25 - 28                          | 1,8                        | 20,0                                | 80,0   |
| > 100                             | ≥ 30                             | 2,0                        | 30,0                                | 100,0  |



**Figura 5-35. Distribución de bandas alertadoras transversales**



**Figura 5-36. Dimensiones de bandas alertadoras transversales**



Fuente: con base en Secretaria de Movilidad de Bogotá.

Su uso debe privilegiarse en vías rurales. No se recomienda utilizarlas en zonas urbanizadas con uso residencial y con edificaciones habitadas, ya que se incrementan los niveles de ruido y se genera vibración al paso de los vehículos sobre estos dispositivos, creando conflictos con la comunidad.

Las bandas alertadoras de bajo relieve no se deben implementar en zonas de alta pluviosidad, debido a que pueden generar problemas de drenaje, empozamiento o hidropneumático; en otros contextos, se recomienda privilegiar la implementación de las bandas alertadoras de bajo relieve por la dificultad que ofrecen ante el desgaste y vandalismo, lo que se traduce en mayor durabilidad del dispositivo.

**5.5.2.2. Bandas alertadoras longitudinales**

Las bandas alertadoras longitudinales pueden ser generadas de dos formas:

- Resaltadas con pintura termoplástica, pinturas de alto desempeño (altos espesores o con agregados) o similares, con propiedades retrorreflectivas.
- Bajo relieve, igual que las bandas alertadoras transversales.

Estas bandas consisten en una línea dentada que produce un efecto sonoro y vibratorio dentro del vehículo cuando éste la traspasa, advirtiendo así al conductor. Ver Figura 5-37. Dimensiones bandas alertadoras longitudinales.

Se recomienda su implementación en bordes de calzada de autopistas, vías de doble calzada y vías rurales, excepto en los tramos donde existan sardineles; también es recomendable instalarlas en las líneas de eje central continuas que separen flujos opuestos. Las bandas alertadoras longitudinales se pueden colocar

en la berma lateral o adyacente a ésta, para alertar a los conductores que han entrado en la berma. El uso de estos dispositivos debe priorizarse en tramos viales con alineamientos rectos o monótonos, que puedan inducir a encandilamientos, microsueños en los conductores y salida de vía.

Las bandas alertadoras junto a la berma, adyacentes a ella, o entre carriles de dirección opuesta, se justifican por la ocurrencia de colisiones frontales o con elementos laterales al costado de la vía producidas por microsueños de los conductores.

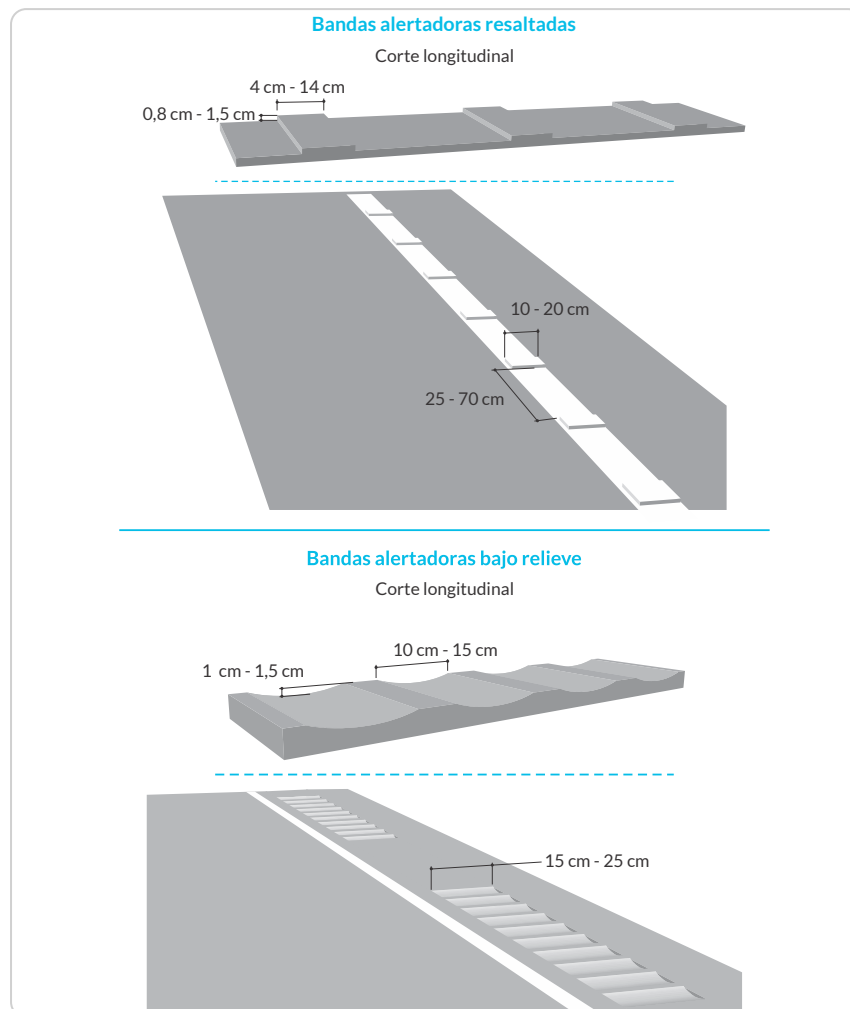
Por su parte, las bandas resaltadas se pueden generar con pinturas termoplásticas o pinturas de alto desempeño y se utilizan para advertir a los conductores que su vehículo está traspasando la línea de borde de calzada en

vías con berma o líneas que separan flujos, e indican que debe rectificar su trayectoria.

Las superficies elevadas de estas bandas mejoran su visibilidad bajo lluvia, por tanto, es recomendable instalarlas en tramos viales en donde se tengan condiciones adversas que dificulten la visibilidad en periodos amplios. Los sectores elevados de las bandas pueden variar entre 0,8 cm y 1,5 cm de altura, y entre 4,0 cm y 14 cm de largo, con una separación de 25 cm a 70 cm.

Por otra parte, para la implementación de las bandas bajo relieve es recomendable que se diseñen con el pavimento, teniendo en cuenta el drenaje y considerando que esta actividad deberá informarse al diseñador del pavimento, por parte del profesional idóneo encargado del proyecto de señalización.

**Figura 5-37. Dimensiones bandas alertadoras longitudinales**



### 5.5.2.3. Franja de estoperoles

Los dispositivos de piso tipo estoperol, tal y como se definen y caracterizan en el numeral 5.3.4.1. *Estoperoles*, pueden ser empleados como dispositivos reductores siempre y cuando estén dispuestos en tresbolillo, sean de color blanco y estén acompañados de elementos retrorreflectivos como demarcaciones elevadas tipo tachas o demarcación de líneas transversales.

Deben conformarse en grupos, como se detalla en la *Figura 5-38. Franja de estoperoles - reductores*, los cuales en ningún caso podrán disponerse con espaciamientos entre estoperoles diferentes a los planteados en el “CASO A” esquematizado, ni en más de una agrupación consecutiva como la ilustrada.

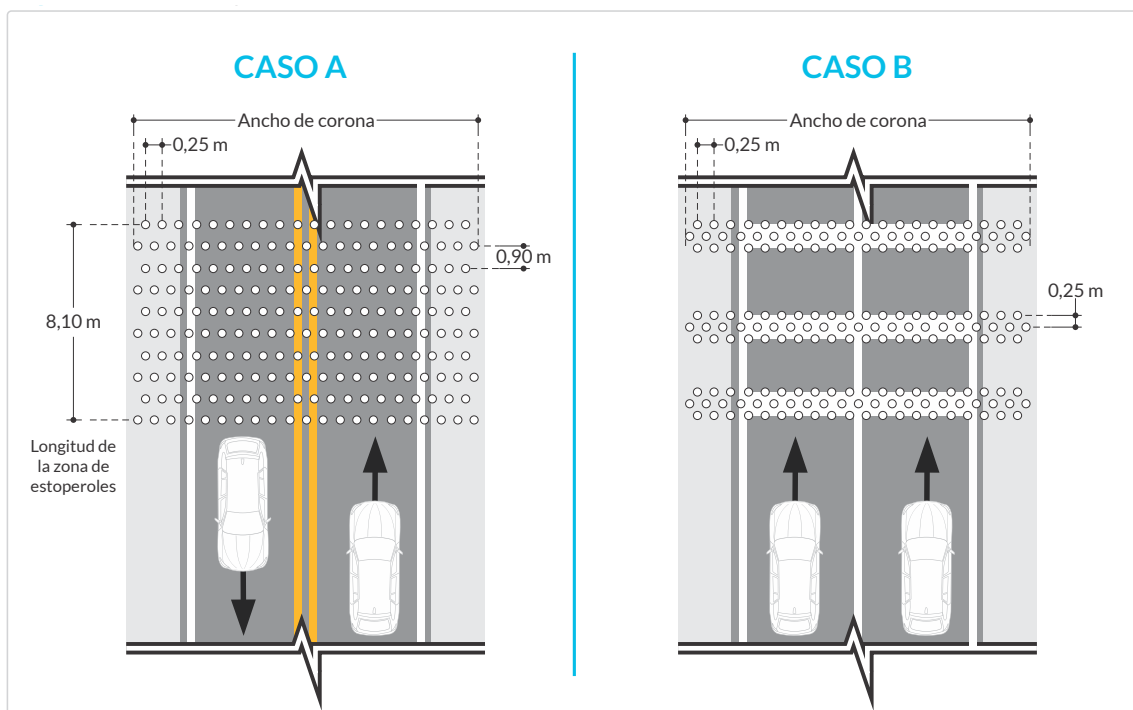
Cuando se requiera emplear franjas de estoperoles como complemento a las líneas transversales, estas deben estar dispuestas en tresbolillo y el espaciamiento entre estoperoles corresponde al esquematizado en el “CASO B” de la *Figura 5-38. Franja de estoperoles - reductores*.

La agrupación se instala para alertar al conductor, mediante un efecto vibratorio y sonoro, sobre la proximidad a un riesgo potencial, induciendo con esto a una reducción de la velocidad, por tanto, no se recomienda más de una agrupación.

Las franjas de estoperoles se usan en vías urbanas y rurales, especialmente en zonas previas a estaciones de peaje, intersecciones a nivel con líneas férreas, o en vías secundarias o de menor jerarquía, antes de los accesos o intersección con vías primarias o de mayor jerarquía, o en proximidades a centros de salud, educativos o equipamientos que requieran regular los excesos de velocidad. Como complemento a la seguridad vial de motociclistas y ciclistas, se recomienda que no se instalen en el desarrollo de una curva horizontal.

La señal preventiva correspondiente es la SP-24 SUPERFICIE RIZADA, que se dispone previa a la franja antes mencionada.

**Figura 5-38. Franja de estoperoles - reductores**



Fuente: (Caso A) con base en el Manual de Señalización y dispositivos de seguridad - México 2014

## 5.6. Espejos de tránsito

Los espejos de tránsito o espejos de seguridad son elementos que ayudan a mejorar la visibilidad entre los usuarios de la vía y amplían su campo de visión. Su función principal es alertar a los conductores de los vehículos sobre la presencia de peatones, ciclistas u otros vehículos que se aproximan en condiciones de visibilidad reducida o nula.

Los espejos son circulares o rectangulares convexos y su tamaño depende de la distancia a la cual es visible (distancia de visibilidad

entre la persona y el espejo). En la *Tabla 5-8* se presentan las dimensiones del espejo según su distancia de visibilidad.

Los espejos deben ser preferiblemente en cristal irrompible, policarbonato o acero inoxidable, y abarcan un amplio campo de visión sin distorsionar la imagen. Los materiales que los componen deben resistir condiciones meteorológicas adversas, llevar un tratamiento anti-UV que evite su envejecimiento, y no deben generar riesgo o causar daños considerables en caso de ser impactados.

**Tabla 5-7. Tamaño del espejo según su distancia de visibilidad**

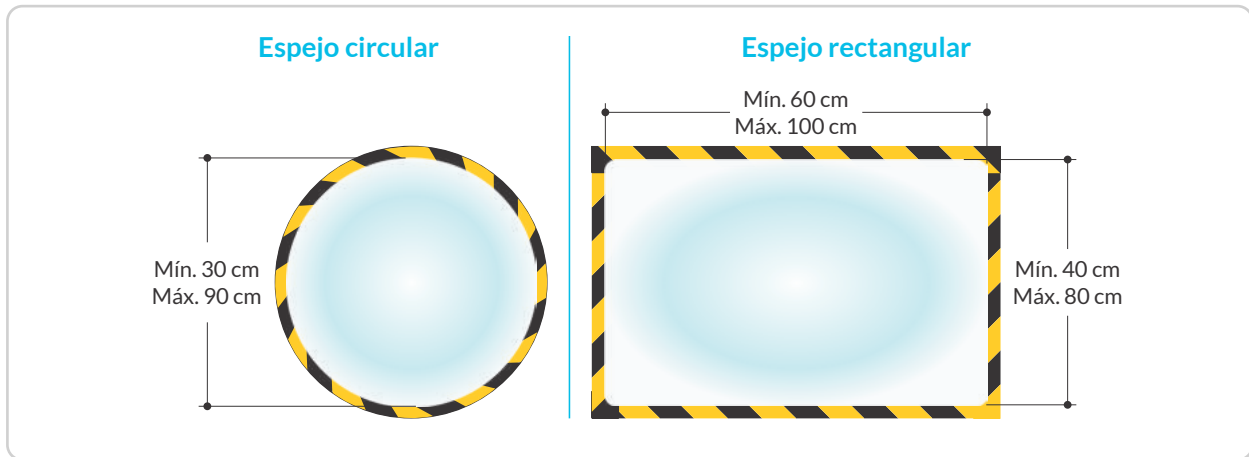
| Espejo circular    |  |
|--------------------|--|
| Diámetro (cm)      | Distancia máxima de visibilidad del espejo (m) |
| 30                 | 3  |
| 40                 | 5  |
| 50                 | 7  |
| 60                 | 11   |
| 80                 | 20   |
| 90                 | 25   |
| Espejo rectangular |  |
| Dimensiones (cm)   | Distancia máxima de visibilidad del espejo (m) |
| 60 x 40            | 9  |
| 80 x 60            | 20   |
| 100 x 80           | 30   |

Fuente: con base en Insight Security

El espejo debe enmarcarse en un tablero de rayas negras y amarillas preferiblemente con visera, que lo proteja de las condiciones

adversas del clima (ver *Figura 5-39. Espejos de tránsito o de seguridad*).

Figura 5-39. Espejos de tránsito o de seguridad



En cuanto a sus aplicaciones más comunes y recomendables están:

- Frente a salidas de parqueaderos o zonas de estacionamiento fuera de vía (Incluidos garajes).
- Frente a salidas de patios y talleres de transporte público.
- Intersecciones viales con alto volumen de vehículos tipo camión o extra dimensionados en donde los peatones, ciclistas o motociclistas no son visibles o quedan en un punto ciego.
- En cruces peatonales o de ciclistas a nivel en vías de alto tránsito.
- Intersecciones en cruz ( $90^\circ$ ) que no cumplan con la distancia de visibilidad de parada.
- Intersecciones en "Y" con ángulos menores o iguales a  $30^\circ$  entre alineamientos.
- Tramo vial con curva horizontal con un ángulo de deflexión cercano a  $180^\circ$ , conocidas como lupas o regresivas.
- Tramo vial con curva horizontal y ángulo de deflexión cercano a  $90^\circ$  en donde la

visibilidad puede estar limitada por obstáculos al interior de la curva, tales como taludes en corte, vegetación, muros de contención y barreras de seguridad, que eviten el cumplimiento de la "Flecha", según el Manual de Diseño Geométrico vigente, o aquel que lo complemente, sustituya o actualice.

- En las proyecciones de los puntos de intersección de tangentes verticales, de curvas verticales, en vías urbanas con pendientes longitudinales superiores a 4% en donde por la configuración geométrica de la misma se presente una restricción de la visión de los conductores en cualquiera de los dos sentidos de circulación.

Su instalación puede realizarse en el poste de una señal vertical encima de su tablero, en el poste de un semáforo por debajo de las caras semafóricas o a un lado de ellas, con una altura mínima libre de 2,40 m a 2,50 m desde la superficie del andén (zona urbana) o la rasante de la vía (zona rural), para evitar ser vandalizados.

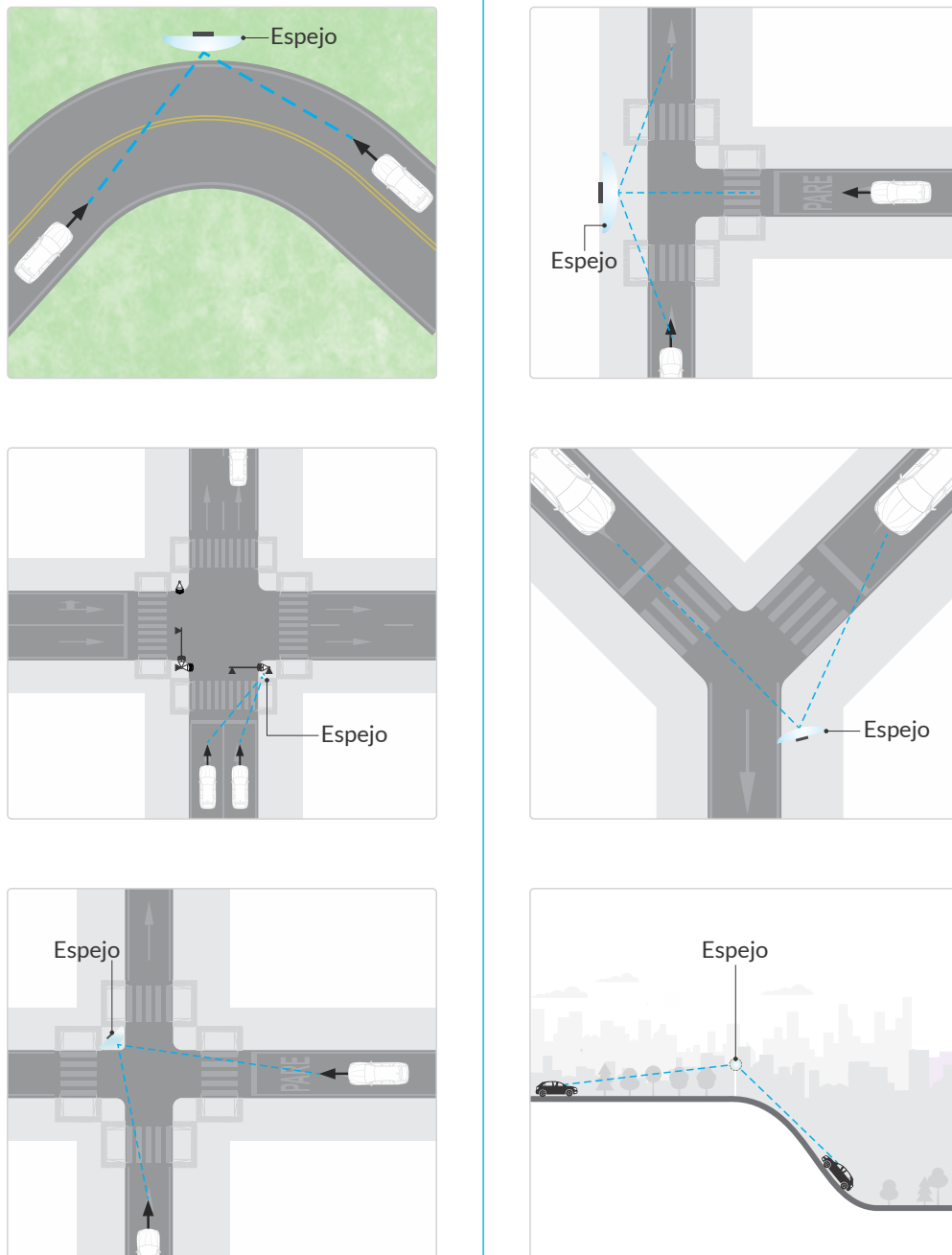
Si su instalación se realiza junto con una señal vertical se deben seguir las disposiciones consignadas en el numeral 2.1.4. *Ubicación* del presente Manual. Si su instalación se realiza en el poste de semáforo se deben considerar

los lineamientos del *Capítulo 4. Semáforos*, en el numeral relacionado con el montaje de caras de semáforos.

Es importante que la persona pueda ver claramente las imágenes reflejadas en el espejo de seguridad desde su ubicación. Así mismo, este no debe causar ninguna interferencia

por encandilamiento a otros usuarios de la vía, al reflejar la luz en sus ojos. La ubicación y orientación del espejo debe abarcar el “punto ciego”, desde la visión del conductor o del peatón, de tal forma que se garantice su funcionalidad (Ver *Figura 5-40. Ubicación del espejo de tránsito*).

**Figura 5-40. Ubicación del espejo de tránsito**



La implementación de este elemento debe ser informada a la autoridad de tránsito o entidad responsable de la infraestructura vial, y debe estar soportada por un análisis técnico de ingeniería, el cual debe contener como mínimo:

- Descripción de las características de la infraestructura o identificación de las condiciones geométricas de la vía.
- Análisis de siniestralidad.
- Determinación del sitio de ubicación del espejo.







Transporte



Agencia Nacional  
de Seguridad Vial



6

Señales y dispositivos para usuarios vulnerables: peatones, ciclistas y motociclistas

## Tabla de contenido

|             |   |            |
|-------------|---|------------|
| <b>6.1.</b> | <b>SEÑALIZACIÓN PARA EL TRÁNSITO DE PEATONES</b>                            | <b>509</b> |
| 6.1.1.      | Función   | 510        |
| 6.1.2.      | Pasos peatonales  | 510        |
| 6.1.3.      | Infraestructura peatonal objeto de señalización vial                        | 518        |
| 6.1.3.1.    | Señalización en islas o refugios peatonales sin control semafórico          | 519        |
| 6.1.3.2.    | Señalización en islas o refugios peatonales con control semafórico          | 521        |
| 6.1.3.3.    | Señalización peatonal en cruces con vías férreas                            | 522        |
| 6.1.3.4.    | Señalización en intersecciones vehiculares reguladas con señales verticales | 523        |
| 6.1.3.5.    | Señalización en intersecciones peatonales sin control semafórico            | 525        |
| 6.1.3.6.    | Paso peatonal regulado por semáforo   | 527        |
| 6.1.3.7.    | Señalización en pasos peatonales tipo pompeyano                             | 528        |
| 6.1.3.8.    | Paso peatonal en glorietas  | 528        |
| 6.1.3.9.    | Paso peatonal en cercanía de paradas de bus y zonas de estacionamiento      | 530        |
| 6.1.3.10.   | Paso peatonal a desnivel  | 531        |
| 6.1.3.11.   | Peatones en andén o en vías peatonales                                      | 532        |
| <b>6.2.</b> | <b>SEÑALES Y DISPOSITIVOS PARA CICLISTAS</b>                                | <b>534</b> |
| 6.2.1.      | Función   | 535        |
| 6.2.2.      | Ciclo-infraestructura / vías ciclistas                                      | 536        |
| 6.2.2.1.    | Ciclorruta  | 536        |
| 6.2.2.2.    | Ciclobanda  | 537        |
| 6.2.3.      | Ciclo-infraestructura / vías ciclo-adaptadas                                | 537        |
| 6.2.3.1.    | Banda ciclopreferente   | 537        |
| 6.2.3.2.    | Carril ciclopreferente  | 538        |
| 6.2.3.3.    | Calle con pacificación del tránsito   | 539        |
| 6.2.3.4.    | Carril bus-bici   | 539        |
| 6.2.3.5.    | Circulación a contraflujo   | 540        |
| 6.2.4.      | Características de las señales verticales para ciclo-infraestructura        | 541        |
| 6.2.4.1.    | Tamaño  | 541        |
| 6.2.4.2.    | Ubicación   | 542        |
| 6.2.4.3.    | Retrorreflexión   | 542        |

|               |  |            |
|---------------|--|------------|
| 6.2.4.4.      | Señales reglamentarias para ciclo-infraestructura (SRC)                | 542        |
| 6.2.4.5.      | Señales preventivas para ciclo-infraestructura (SPC)                   | 549        |
| 6.2.4.6.      | Señales informativas para ciclo-infraestructura (SIC)                  | 551        |
| <b>6.2.5.</b> | <b>Características de las demarcaciones para ciclo-infraestructura</b> | <b>559</b> |
| 6.2.5.1.      | Dimensiones y tolerancias  | 559        |
| 6.2.5.2.      | Retrorreflexión  | 559        |
| 6.2.5.3.      | Color y otras características  | 559        |
| 6.2.5.4.      | Líneas longitudinales  | 560        |
| 6.2.5.5.      | Líneas transversales   | 564        |
| 6.2.5.6.      | Cebra  | 567        |
| 6.2.5.7.      | Símbolos, leyendas y flechas para ciclo-infraestructura                | 567        |
| 6.2.5.8.      | Demarcación de tránsito divergente y convergente                       | 573        |
| 6.2.5.9.      | Otras demarcaciones  | 575        |
| <b>6.2.6.</b> | <b>Semáforos</b>   | <b>578</b> |
| <b>6.2.7.</b> | <b>Intersecciones de ciclo-infraestructura con resalto trapezoidal</b> | <b>579</b> |
| <b>6.3.</b>   | <b>SEÑALES Y DISPOSITIVOS PARA MOTOCICLISTAS</b>                       | <b>579</b> |
| 6.3.1.        | Generalidades  | 579        |
| 6.3.2.        | Motovías   | 579        |
| 6.3.3.        | Características de las demarcaciones para motovías                     | 580        |
| 6.3.4.        | Señales verticales para motociclistas                                  | 585        |
| 6.3.4.1.      | Ubicación  | 585        |
| 6.3.4.2.      | Dimensiones y retrorreflectividad                                      | 586        |
| 6.3.4.3.      | Señale reglamentaria para motociclistas (SRM)                          | 586        |
| 6.3.4.4.      | Señales informativas para motociclistas (SIM)                          | 587        |

**E**ste capítulo hace referencia a las señales y dispositivos para usuarios vulnerables por lo cual, de manera indicativa, se presenta una definición de vulnerabilidad, en referencia con los actores/ usuarios viales, según el OISEVI<sup>1</sup> en los siguientes términos:

Actores vulnerables son aquellos:

- Que tienen poca, pobre o nula protección estructural en el momento de un choque.
- Tienen capacidad de acción limitada ante el comportamiento del tránsito.
- Tienen capacidad nula o muy baja a reponerse luego de un siniestro vial

Dentro de estos usuarios vulnerables se incluyen además las necesidades particulares de aquellos actores viales que por su condición particular son más vulnerables aún: adultos mayores, infantes, personas en situación de discapacidad, mujeres en estado de embarazo, personas con movilidad reducida, entre otros.

1. OISEVI. Observatorio Iberoamericano de Seguridad Vial.

Con fundamento en lo enunciado, los contenidos de señalización y regulación vial, presentados en este capítulo están dirigidos a tres grupos de usuarios vulnerables: peatones (incluye personas en y con situación de discapacidad), ciclistas (incluye vehículos empleados por usuarios de la movilidad activa) y motociclistas. Frente a estos actores y según las estadísticas del Observatorio Nacional de Seguridad Vial de la ANSV, en el año 2023 la suma de estos tres usuarios representó el 88,44% del total de los fallecidos en siniestros viales en Colombia.

En el ámbito de la seguridad vial, los actores viales tienen diferentes niveles de vulnerabilidad, relacionados con:

- **Localización espacial:** ámbito urbano o rural, características de la infraestructura y del entorno cercano como cruces y estado del pavimento o superficie, iluminación y la regulación del espacio vial determinado por la Autoridad de Tránsito competente.
- **Dimensión temporal:** hora del día, condiciones climáticas relacionadas con lluvia, niebla, visibilidad, etc.
- **Atributos diversos:** es la combinación de criterios como el medio de transporte, el individuo y su condición de salud asociada con la edad y situación de discapacidad, entre otras.

Es necesario considerar que todo diseño e implementación de señalización vial, debe tener en cuenta los documentos técnicos y la normatividad vigente relacionada con los usuarios vulnerables, publicados o adoptados por el Gobierno nacional, tal como aquella que tiene relación con el diseño de ciclo infraestructura, así como el diseño e implementación de dispositivos peatonales.

El objetivo principal de la instalación de señalización vial enfocada a usuarios vulnerables es comunicar, de manera clara y concisa, las normas viales que permiten las interacciones seguras entre los diferentes tipos de usuarios en condiciones diversas.

De acuerdo con lo expuesto, a continuación, se presentan los requisitos de localización, alineación, instalación, ubicación y otras especificaciones de los dispositivos de señalización vial para espacios peatonales, de ciclo-infraestructura y motovías.

## 6.1. SEÑALIZACIÓN PARA EL TRÁNSITO DE PEATONES

La primera parte de este capítulo se describe la función de los dispositivos de señalización que se deben implementar en las vías para permitir que los peatones tengan unas condiciones de seguridad, conectividad, accesibilidad y confort.

En la segunda parte se precisa la clasificación y descripción de los criterios técnicos para su implementación, así como las características de los distintos dispositivos, algunos de los cuales ya han sido descritos en capítulos anteriores, por lo que en este capítulo se complementa la información.

Sumado a las configuraciones aquí descritas, es importante considerar otras soluciones de seguridad vial y movilidad peatonal en la infraestructura vial, entre las que se pueden mencionar estrategias de pacificación, transformación de espacios vehiculares a peatonales, cambios de alineamiento, instalación de resaltos y otras medidas que el Gobierno nacional expida sobre el particular.

### 6.1.1. Función

La función de los dispositivos para el tránsito peatonal es proveer de información para reglamentar, prevenir y orientar a los usuarios de la vía sobre el uso de estos espacios; en particular, dicha señalización busca definir las adecuadas condiciones de circulación de los peatones, de manera que los demás actores viales, y ellos mismos, reconozcan sus espacios.

Aparte de la señalización para peatones, en la actualidad existen otras formas de mejorar la experiencia de este actor vial, lo que permite desplazamientos realizados de una manera efectiva y eficiente en el espacio público. En el marco de lo anterior, se ha concebido un sistema de información, denominado “way-finding”, en donde el peatón puede vivir una experiencia diferente en el trayecto diario, mediante la aplicación de herramientas persuasivas de señalética, utilizadas de una manera creativa, para que el usuario tenga una mejor experiencia en la llegada a su destino, por medio de una mejora del espacio público. Si bien este nuevo sistema de información no hace parte de la señalización vial tratada en este Manual, es recomendable que, al diseñar e implementar este tipo de conceptos en las vías, se tenga presente la señalización vial del lugar, para que el mensaje recibido por los usuarios viales sea comprensible y claro.

### 6.1.2. Pasos peatonales

A continuación, se describen algunas especificaciones de señales verticales, demarcaciones y otros dispositivos empleados en la señalización de pasos peatonales<sup>2</sup>.

#### a. Demarcaciones en calzada para paso peatonal tipo cebra

- **Demarcación paso cebra (Pastillas):** está conformado por una serie de bandas blancas que conforman las cebras, conforme a lo descrito en el numeral 3.18.5.1: Es una sucesión de líneas paralelas de 40 cm a 50 cm de ancho, separadas entre sí de 40 cm a 100 cm y colocadas en posición perpendicular al flujo peatonal en forma “cebreada”. Todas las líneas son de color blanco, con una longitud recomendada igual al ancho de las aceras entre las que se encuentren situadas o definido según los criterios establecidos en el mencionado numeral, pero en ningún caso menor de dos metros.

El fondo o superficie de contraste de estas bandas puede presentarse con color o simulando sombra para un efecto 3D, para lo cual se elaborará un informe técnico fundamentando su pertinencia, así como deberá ser aprobada por la autoridad de tránsito o la entidad responsable de la infraestructura. Al respecto, la demarcación complementaria debe tener las características y propiedades establecidas por el profesional idóneo, que garanticen condiciones antideslizantes y de retroreflectividad, según el tipo de usuario que transite por el espacio analizado.

Salvo que el paso peatonal esté regulado por semáforo, el largo de un paso cebra no debe exceder los dos carriles de circulación o diez (10) m de longitud. Si el ancho de la calzada es mayor, se recomienda diseñar una isla o refugio que permita a los peatones cruzar las calzadas en etapas. Si la sección transversal no permite un refugio deberá reducirse la velocidad con otras medidas de pacificación, generando condiciones de seguridad para los peatones.

2. Todas las figuras de este capítulo son esquemáticas, enfatizando los aspectos del texto donde se localizan. Por ende, el profesional idóneo deberá revisar y ajustar o complementar la señalización vertical y otros dispositivos que sean necesarios, para desarrollar un proyecto de señalización integral.

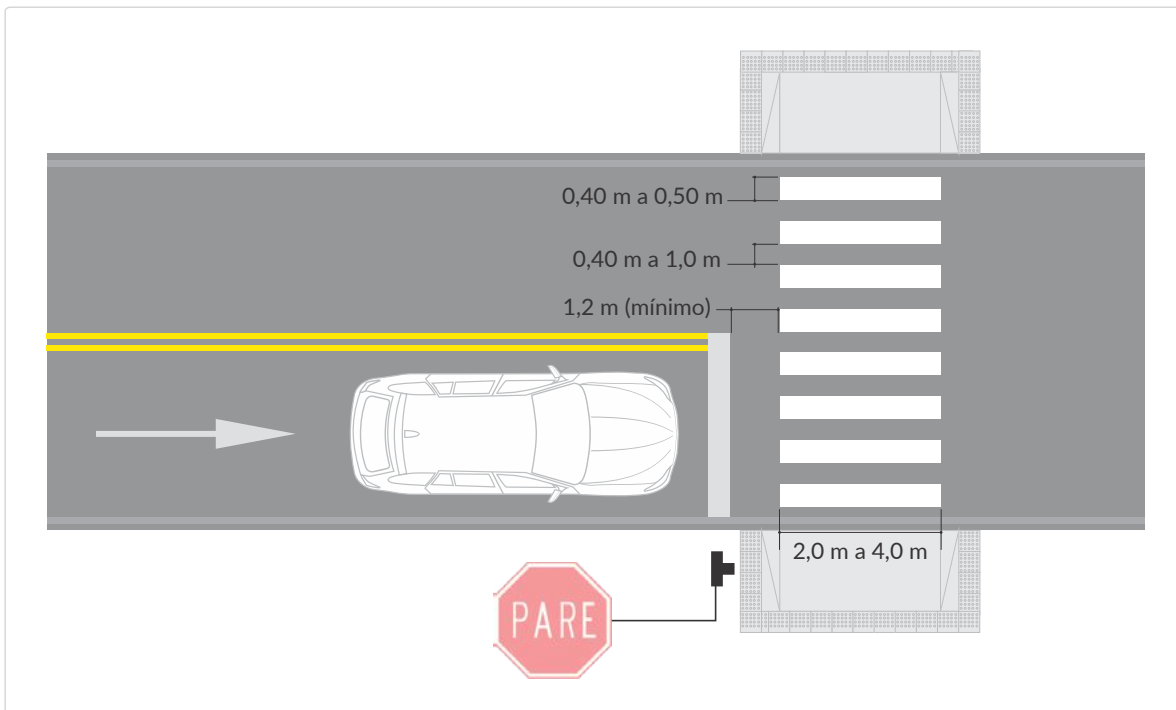
Las bandas se deben señalar en la totalidad de la calzada, en el caso que exista ciclo-infraestructura adyacente, el largo de la cebra debe mantener la misma longitud que se demarca en calzada, para unificar el ancho del paso peatonal. Cuando se dispongan pasos cebra en ciclo-infraestructuras exclusivas, ubicadas fuera de la calzada, en andenes o infraestructura peatonal, se recomienda que el ancho de dichas bandas sea de 40 cm, separadas entre sí 40 cm.

Los pasos peatonales tipo cebra deben ubicarse de modo que los peatones sean oportunamente percibidos por los conductores. Por tal razón, para su ubicación se recomienda considerar que en pendientes y curvas no se localicen a menos de 50 m de la cima de un terreno con pendiente superior al 10%, ni en la entrada o salida de una curva cerrada. Por lo anterior, se

debe analizar la distancia de visibilidad para definir la ubicación del paso peatonal, de tal manera que los conductores lo observen con la suficiente antelación, debiendo complementarse en todo caso con la instalación de las señales preventivas SP-23 PROXIMIDAD DE SEMÁFORO, SP-25 PROXIMIDAD A REDUCTOR TRAPEZOIDAL/POMPEYANO, SP-46 A PROXIMIDAD DE CRUCE PEATONAL o SP-47 A PROXIMIDAD A CRUCE ESCOLAR, referidas en el Capítulo 2. Señales verticales, según sea el dispositivo peatonal instalado, teniendo en cuenta las distancias establecidas en la *Tabla 2.11a*.

- Líneas de detención: estas líneas de detención vehicular o de PARE deben estar acompañadas por señales verticales SR-01 o semáforos, sus anchos están en el numeral 3.15.1.1. ver *Figura 6-1. Líneas de detención*.

**Figura 6-1. Líneas de detención.**



- **Líneas de ceda el paso:** estas líneas demarcadas segmentada y en calzada vehicular deben estar acompañadas de señales verticales de Ceda el Paso SR-02, sus anchos están en el numeral 3.15.1.2.
  - **Pictograma de proximidad al paso cebra:** esta demarcación se utiliza como complemento de la señalización vertical preventiva de paso de peatones, debiendo ubicarse junto a ésta y en cada uno de los carriles de circulación en las llegadas al paso tipo cebra. Su uso está relacionado con cruces de vías con pasos a mitad de cuadra o altos volúmenes peatonales, de tal forma que contribuyan con la prevención al paso de peatones. Su color de fondo es amarillo con el símbolo en negro y sus especificaciones están en el numeral 3.16.5.6. Zona de peatones y cruce peatonal.
- b. **Señalización vertical de paso peatonal enfocada para flujos vehiculares**
- **Señal SP-46 A PROXIMIDAD A CRUCE PEATONAL.** Esta señal preventiva, cuyas especificaciones se detallan en el Capítulo 2. Señales verticales, se debe instalar entre 20 m y 50 m antes del cruce en vías urbanas y a la distancia establecida en la Tabla 2-11a en vías rurales, para reforzar la advertencia sobre la proximidad del paso cebra. En calzadas unidireccionales de dos o más carriles, debe ser instalada en ambos costados de la calzada.
  - **Señal SP-46 B UBICACIÓN DE CRUCE PEATONAL.** En casos en los cuales, se justifique bien sea por el riesgo o por el volumen de usuarios analizados, se requiera un refuerzo de la SP-46 A, se puede instalar la señal preventiva SP-46B UBICACIÓN DE CRUCE PEATONAL con la flecha apuntando al paso peatonal. En vías de calzada bidireccional, esta señal con la placa adicional solo se debe ubicar al costado derecho según el sentido de circulación de los vehículos, a menos que exista una isla peatonal o separador, en cuyo caso la señal también debe ser reiterada sobre ésta, enfrentando al flujo vehicular Señal SP-46B UBICACIÓN DE CRUCE PEATONAL.
- c. **Señalización vertical para pasos peatonales enfocada para peatones**
- **Señal SR-30 VELOCIDAD MÁXIMA PERMITIDA.** Al proveerse un paso cebra, la velocidad reglamentaria, donde se proyecte su ubicación, no debe superar los 30 km/h. Su ubicación se planteará con distancia suficiente para aplicar la reglamentación y se permita que los usuarios logren reducir la velocidad antes del cruce peatonal, siguiendo los criterios establecidos en el Capítulo 2.
  - **Señal Informativa para peatones SIP-01 PASO PEATONAL.** En ocasiones, dependiendo del análisis de conectividad, resulta necesario complementar la señalización del paso cebra con una señal informativa que indique a los peatones la presencia de un paso peatonal seguro por donde deben cruzar.
- Esta señal debe ser de color verde y tanto la leyenda que contiene como el pictograma y la flecha que apunta en la dirección del paso peatonal, deben ser de color blanco. Su diseño se muestra en la Figura 6-2. Señal SIP-01 PASO PEATONAL, y sus dimensiones se especifican en el Anexo denominado Banco de Señales y Abecedario, del presente Manual. La ubicación y orientación de esta señal depende de



las condiciones del lugar donde sea necesaria, siempre y cuando no interfiera con los pasos de peatones, sean visibles para estos actores y no generen errores en la interpretación de conductores de

automotores. A esta señal no le aplica el requisito de retrorreflectividad que deben cumplir las señales verticales descritas en el Capítulo 2 del presente Manual.

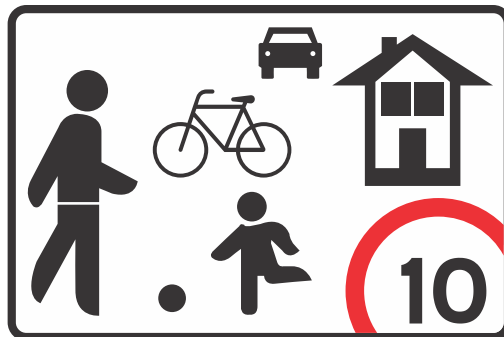
**Figura 6-2.** Señal SIP-01 PASO PEATONAL



- **Señal Informativa para peatones SIC-01 CALLE CÍVICA.** Esta señal se emplea para informar la presencia de vías para el disfrute y aprovechamiento del espacio público por parte del peatón en zonas de circulación especialmente acondicionadas, donde se cuenta con prioridad de paso peatonal, y permanencia de este ac-

tor. La velocidad máxima permitida de los vehículos debe ser de 10 km/h o según lo disponga la medida implementada. Se usa en calles intervenidas con medidas de pacificación del tránsito, urbanismo táctico u otro tipo de intervención que priorice al peatón.

**Figura 6-3.** Señal Informativa para peatones SIC-01 CALLE CÍVICA



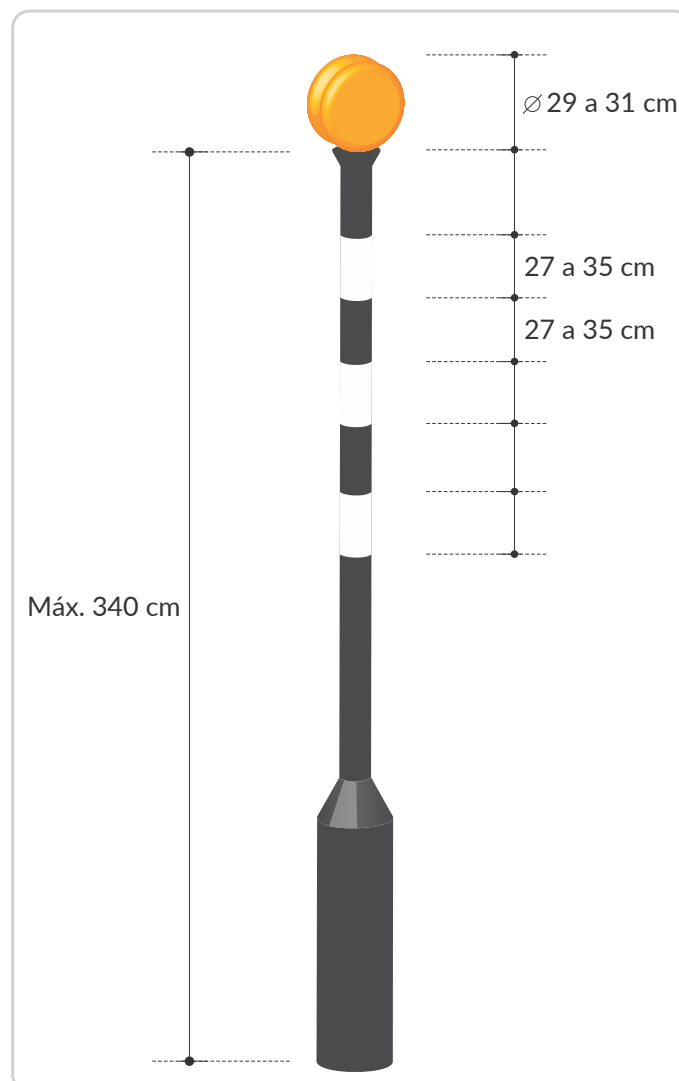
d. Otros dispositivos de señalización para los pasos tipo cebra

- **Balizas iluminadas:** en contexto de los dispositivos para la señalización de pasos peatonales tipo cebra y, según determine el diseño, las balizas deben iluminar en color amarillo y se instalarán en ambos costados de la calzada, cerca de las cebras sin impedir el paso de peatones; estos dispositivos deben emitir luz intermitente de 25 a 60 destellos por minuto.
- En los pasos cebra en zonas escolares, donde la señalización vertical que anuncia la proximidad al cruce peatonal (SP-47

A PROXIMIDAD A CRUCE ESCOLAR) no cuenta con luces en el tablero, como se recomienda en el numeral 2.3. Señales preventivas y a partir de las determinantes del diseño, se recomienda instalar balizas iluminadas elevadas para aumentar la visibilidad de los peatones en el cruce; esta condición depende del concepto que emita el profesional idóneo y su uso no es una generalidad.

- En la *Figura 6-4. Especificaciones de la baliza iluminada elevada*. En dichas balizas se recomienda que las franjas de color blanco sean de material retrorreflectivo tipo IV superior.

**Figura 6-4.** Especificaciones de la baliza iluminada elevada

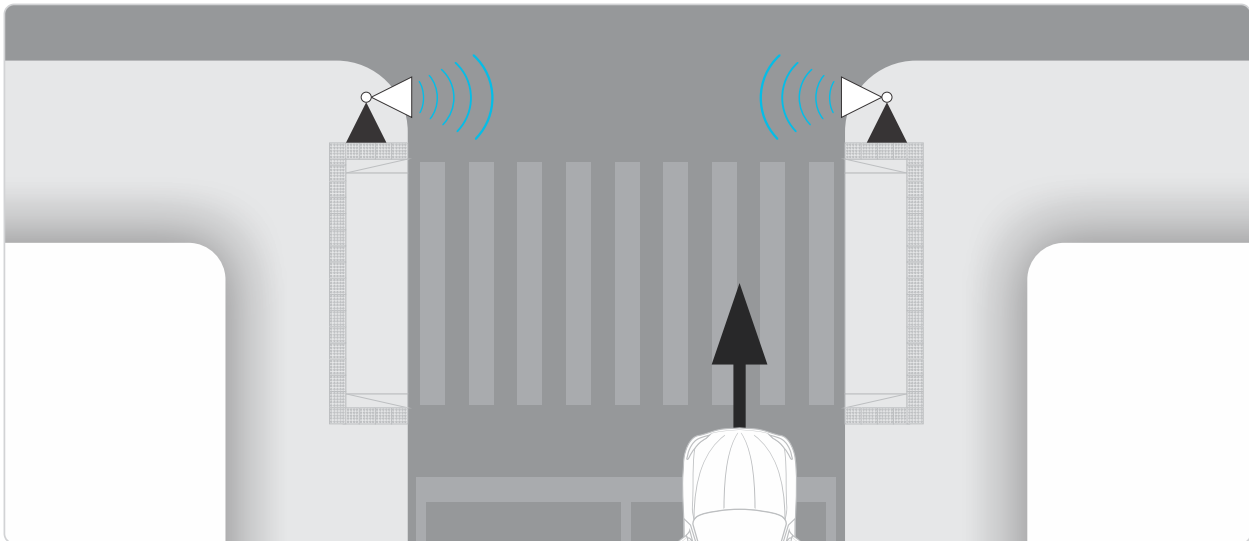


- **Señales sonoras en semáforos peatonales:** Los semáforos peatonales pueden ser provistos de una señal sonora, correspondiente a un tono intermitente cuyas fuentes emisoras se localicen en el compartimiento de la botonera. Aun cuando estas señales pueden ser útiles para otros peatones, están principalmente orientadas a ayudar a personas con y en situación de discapacidad visual, por lo que su uso debe ser considerado en aquellos pasos peatonales demandados con frecuencia por personas con dicha condición. Sin

embargo, no se recomienda emplearlas en semáforos peatonales con refugio, ni cuando la cercanía entre semáforos haga probable que la señal proveniente de uno de ellos pueda ser mal interpretada en otro.

Los detalles de los dispositivos de estas señales sonoras dispuestas en los semáforos peatonales se esquematizan en la Figura 6-5. Señal sonora en semáforo peatonal, en donde se recomienda la ubicación más eficiente del módulo sonoro.

**Figura 6-5.** Señal sonora en semáforo peatonal








Fuente: con base en NTC4902 vigente, o aquella norma que la complemente, sustituya o actualice

Como complemento a esta señal sonora se recomienda que, en el botón de demanda peatonal, y para activación del módulo sonoro, éste contenga indicaciones de direccionamiento táctil, para indicar la configuración de la zona de paso, o bien los símbolos táctiles que representan la infraestructura donde está ubicada la señal sonora.

La Tabla 6-1. Señales táctiles en botones de demanda peatonal muestra un ejemplo de estas señales táctiles a instalar, las cuales pueden variar según se requiera o según sean aprobadas por la autoridad de tránsito o entidad encargada de la infraestructura.

Tabla 6-1. Señales táctiles en botones de demanda peatonal

| Señal táctil  | Descripción de señal táctil   |
|---|---|
|  | Al menos un carril especial que no está regulado por el semáforo.   |
|  | Al menos una isla peatonal donde se debe solicitar de nuevo las señales táctiles o acústicas.                           |
|  | Al menos una isla peatonal donde no se debe solicitar de nuevo las señales táctiles o acústicas.                        |
|  | No se encuentran islas peatonales/carriles de tránsito especiales.  |
|  | Se encuentra en una isla peatonal donde las señales peatonales para ambas direcciones forman un grupo de señales común. |

- Dispositivos reductores de velocidad**  
Como complemento a la señalización vertical y demarcación de los pasos peatonales tipo cebrá, el profesional idóneo puede determinar la necesidad de implementar dispositivos que reduzcan la velocidad de las corrientes vehiculares, dentro de los que se tiene: estoperoles, bandas alertadoras y otros que disminuyan la velocidad de los automotores y aumenten la posibilidad de cruce de peatones. Estos dispositivos están descritos en el numeral 5.5. Reductores de velocidad.
- Sistemas de contención peatonal.** En este apartado recaen los dispositivos que permiten segregar espacios peatonales de espacios vehiculares; dentro de estos dispositivos se contabilizan las vallas y las mallas peatonales.

**Vallas peatonales:** La función de las vallas peatonales es impedir el ingreso de peatones a la calzada en lugares inseguros o con altos índices de siniestralidad peatonal y guiarlos hacia los lugares en donde los cruces peatonales sean seguros o protegidos. La longitud apropiada de éstas depende de la ubicación del dispositivo

peatonal en relación con el entorno físico de la intersección o zona de cruce habitual de los peatones, considerando que distancias longitudinales excesivas con este tipo de vallas reducen la funcionalidad de estas. En esos casos deben buscarse soluciones o dispositivos peatonales que beneficien las condiciones seguras y eficientes para la resolución de los conflictos entre los actores involucrados.

Estas vallas también pueden implementarse como elementos de bloqueo en andenes, para impedir el paso inseguro de peatones o el acceso inadecuado de los mismos a sitios de parada de transporte público, en vías vehiculares urbanas y vías de doble calzada, principalmente. Es recomendable tener presente que al ser este un elemento canalizador, pero restrictivo, segregador y que limita a los peatones, se deben explorar otras posibilidades móviles o temporales que contribuyan a generar los cambios de comportamiento deseados para una circulación peatonal segura.

Las vallas peatonales tipo 1 y tipo 2 se ubican sobre el andén, en forma paralela

al eje longitudinal de la calzada y a una distancia de entre 10 cm y 20 cm del borde del sardinel, su ubicación e instalación no debe configurarse como una obstrucción a la visibilidad de peatones y conductores, principalmente en las proximidades a los dispositivos peatonales. El color de estos dispositivos dependerá del tipo de segregación, de tal forma que puede ser de color amarillo, gris u otro que represente de manera correcta el límite que se está imponiendo a los peatones.

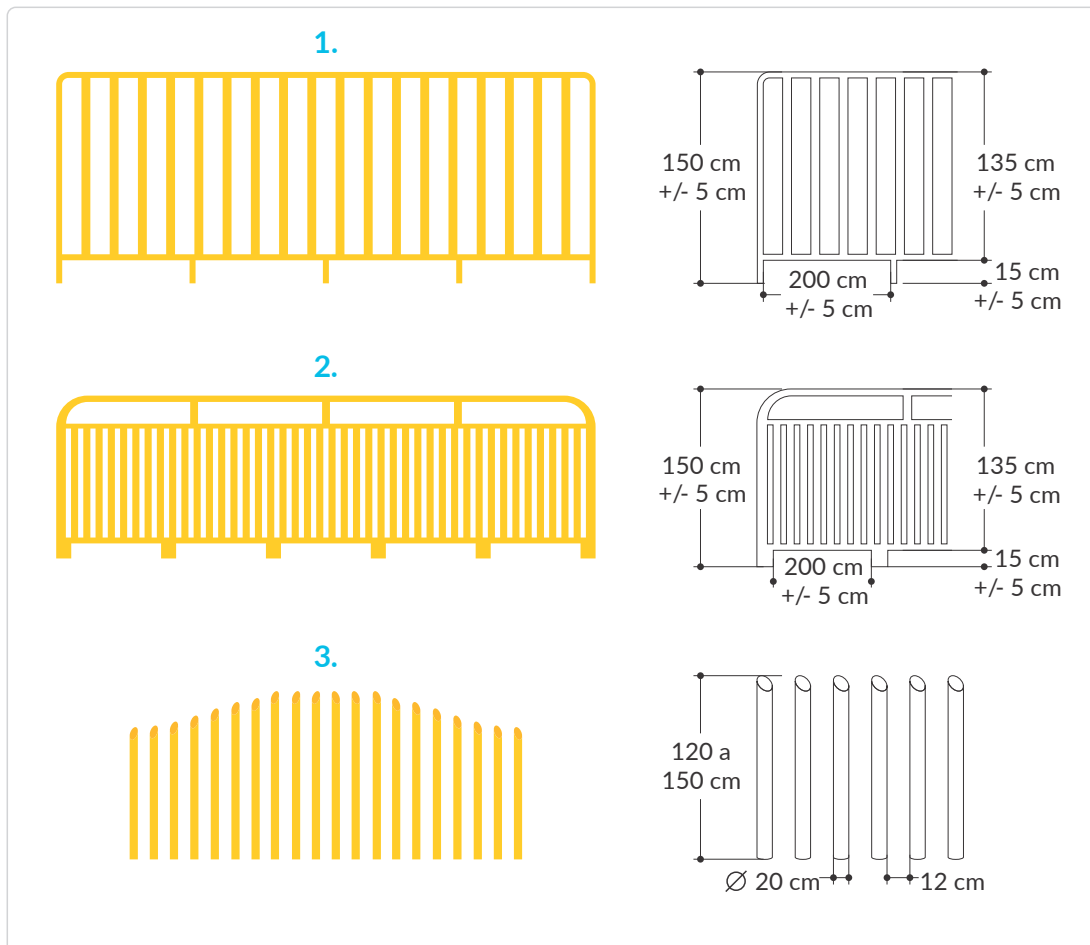
Las vallas peatonales tipo 3, se ubican en separadores intermedios o centrales, para limitar el paso de peatones en lugares no habilitados y su uso se asocia con carriles exclusivos y otros espacios de circulación

de vehículos. El color de estas vallas puede ser gris o de otro color según lo seleccione el diseño.

En el caso de las 3 vallas, su altura debe ser de mínimo 1,45 m y su diseño debe ser tal que oriente la circulación del peatón y no se convierta en objeto contundente para los vehículos, pero que su diseño permita proteger a los usuarios vulnerables en caso de un siniestro vial, y corresponda a lo dispuesto en los manuales o documentos técnicos que para la materia establezca la entidad encargada.

En la Figura 6-6 se presentan ejemplos de vallas peatonales con distintas configuraciones.

**Figura 6-6. Ejemplos de vallas peatonales**



Fuente: con base en especificación técnica ET-PN 190 Vallas metálicas de seguridad o contención de público / Transmilenio S.A

**Mallas peatonales** Al igual que las vallas peatonales, la función de las mallas peatonales es evitar el paso de peatones en lugares potencialmente riesgosos, principalmente bajo o sobre pasos a desnivel como puentes peatonales y deprimidos o túneles, en vías rurales y urbanas que cuenten con separador entre calzadas vehiculares, incentivando al peatón a realizar el cruce seguro mediante el uso de la infraestructura elevada o deprimida, o por un sitio señalado y habilitado para este fin.

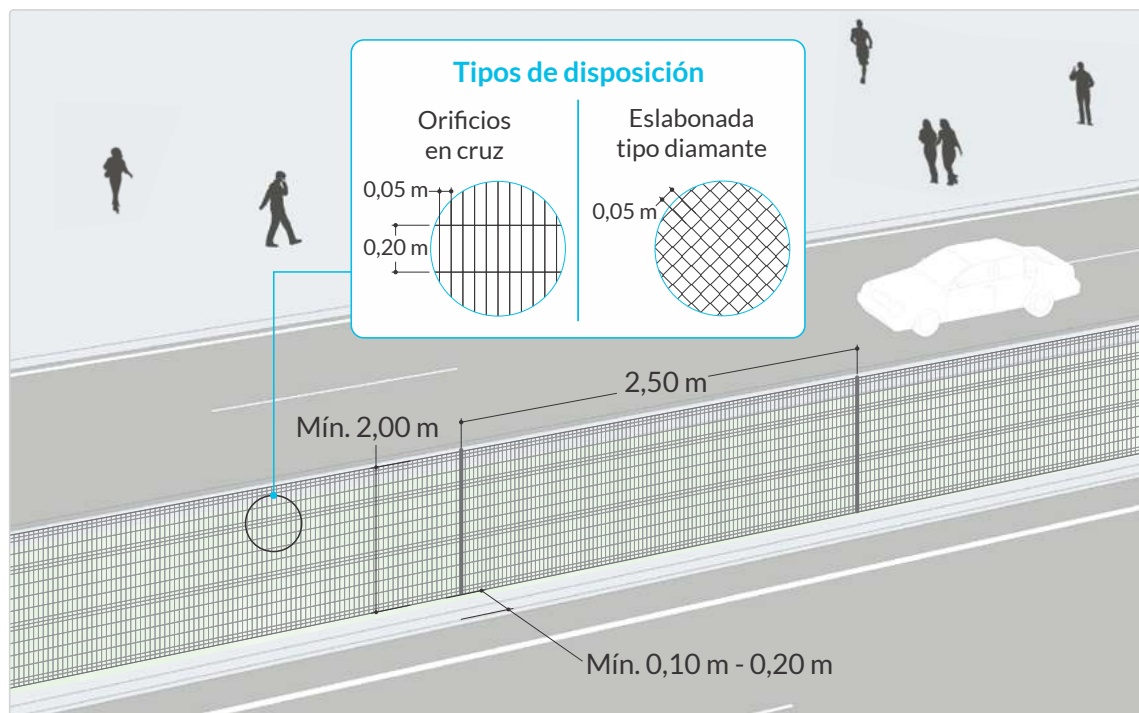
Su instalación se realiza sobre separadores de calzada y en zonas verdes, paralelo al eje de la vía y, en una longitud como mínimo de 100 m a cada lado del cruce

peatonal a desnivel o del sitio en donde se desee restringir el paso peatonal, separado del borde del sardinel, del andén o separador como mínimo entre 0,1 m y 0,2 m.

Estas mallas se instalan en secciones tipo paneles, compuestos por malla electro-soldada o un material similar, dispuestos con orificios en cruz o eslabonados tipo diamante, siempre de medidas uniformes. El color recomendado es verde, para que genere menor impacto visual.

En la Figura 6-7. Ejemplo de mallas peatonales, se ilustran los dos tipos de disposiciones que pueden presentar los paneles que las conforman.

**Figura 6-7. Ejemplo de mallas peatonales**



### 6.1.3. Infraestructura peatonal objeto de señalización vial

La siguiente infraestructura peatonal, en los que se implementa la señalización vial para

el tránsito de peatones, se clasifican según la exclusividad del uso y el tipo de circulación, de la siguiente manera.

### 6.1.3.1. Señalización en islas o refugios peatonales sin control semafórico

De conformidad con el análisis de las condiciones de movilidad y con énfasis en mejorar la seguridad vial de los usuarios de modos no motorizados que cruzan las vías vehiculares, las dimensiones de las islas peatonales serán definidas por el profesional idóneo; no obstante en ningún caso tendrán una longitud menor al ancho de la cebrá y una profundidad mínima o ancho medido en sección de la calzada de 1,2 m, anchos que permiten contar con un espacio que permita alojar con seguridad a los peatones que esperan para cruzar la segunda etapa de la calzada.

La señalización de los pasos peatonales estará conformada por una cebrá, los elementos de señalización que conforman la isla según corresponda, los achurados para el cambio de sección transversal, las flechas de carril concomitantes y, dependiendo de la velocidad de operación del corredor, deberán complementarse con reductores de velocidad, tipo estoperol, por ejemplo.

Es relevante señalar que las islas peatonales pueden construirse de manera permanente, por medio de una construcción civil, pero también es posible su conformación con elementos de señalización vial, lo cual tendría una vida útil más corta, mediante el uso de delineadores, segregadores, marcas y señales verticales, entre otros. En cualquier caso, se requiere atender los siguientes aspectos:

- Por tratarse de pasos demarcados con cebras, es recomendable que estén acompañados de dispositivos para la reducción de velocidad, por ejemplo: estoperoles o bandas, que sirvan de complemento a la señalización para mejorar las condiciones del tránsito peatonal y su seguridad. Lo anterior, dependerá del análisis del entorno que se realice por parte del profesional idóneo.
- Es necesario dar continuidad y refugio a peatones, buscando eficiencia en los recorridos, mediante el complemento de dispositivos que mejoren la visibilidad del refugio y alerten a los conductores de vehículos automotores sobre el paso peatonal; esta condición se debe garantizar en periodos de baja visibilidad y en horas nocturnas, mediante el uso de achurados, tachas, delineadores y segregadores, entre otros.
- Eliminar la posibilidad de desniveles difíciles de sortear por personas con y en situación de discapacidad física o con coches de niños y en general personas con movilidad reducida, a través de la adecuación de la infraestructura.
- Es necesario incorporar dispositivos visibles que limiten el paso de vehículos, aun cuando las dimensiones de la cebrá y del refugio lo permitan, por ejemplo, bolaridos.
- Es relevante eliminar escorrentías y empozamientos de agua, evitando que los refugios se inunden.
- En el caso que los refugios sean conformados con bordillos o tachones para la segregación, se deben mantener las mismas condiciones de señalización vial, que aquellas islas conformadas con sardineles y zonas duras, de tal forma que se brinden las condiciones de protección física a los peatones.
- El ancho de los carriles y la demarcación de estos en los accesos a los pasos peatonales, deben contar con la respectiva señalización. Cuando se presente un cambio de sección en los carriles, para proveer más espacio peatonal, se debe diseñar en función de los requerimientos físicos y funcionales, como la velocidad del corredor vial.

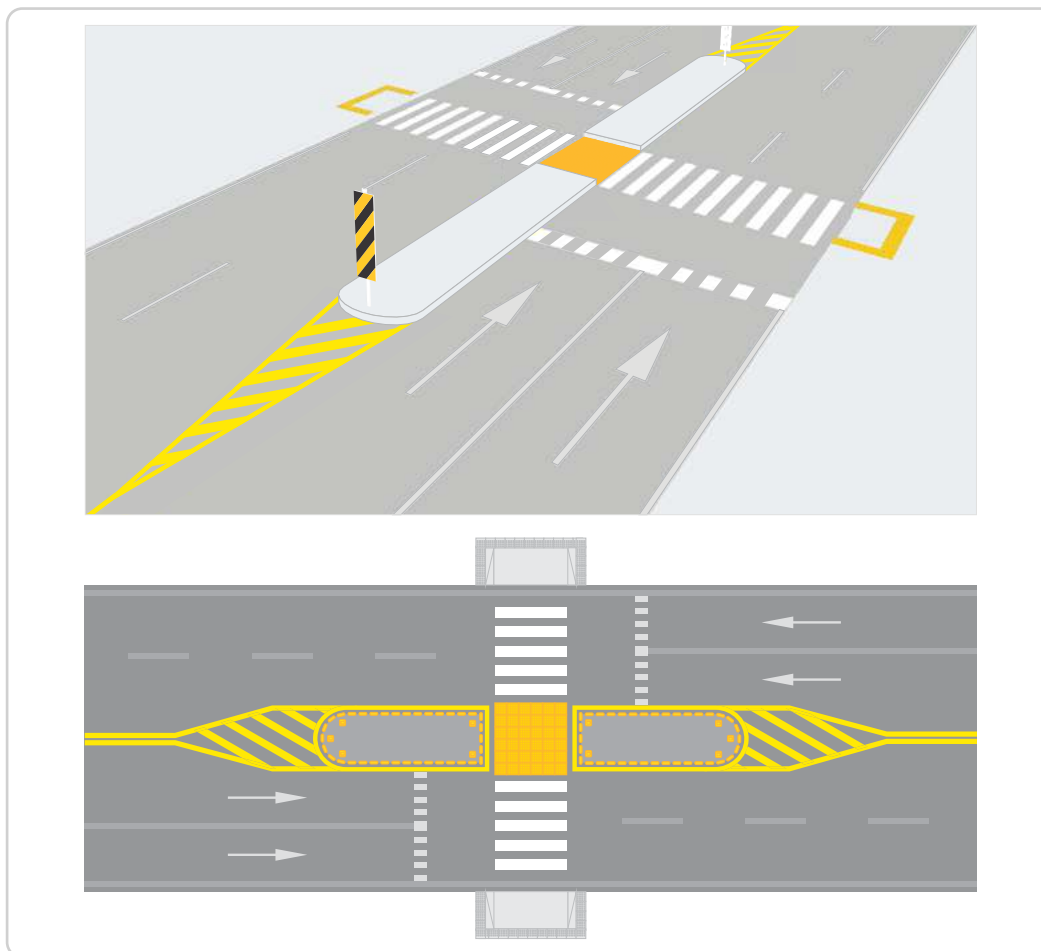
- La apertura de la isla y vados peatonales para el cruce debe coincidir, como mínimo, con las dimensiones establecidas en la cebra, para mantener la capacidad de flujo peatonal.
- El espacio de circulación debe estar libre de cajas, rejillas, postes, mobiliario u otros elementos que disminuyan la capacidad del cruce.
- Se recomienda la instalación de topes vehiculares verticales o bolardos, con separaciones entre los 1,20 m y 2,00 m, para mitigar la posibilidad que los vados sean usados para el tránsito de vehículos automotores.
- El diseño de señalización de las paradas de bus, bahías de estacionamiento y otras infraestructuras complementarias de la

vía, debe estar armonizada con el diseño de señalización de los pasos peatonales, en cuanto a su localización y ubicación, para no generar cambios de trayectorias o maniobras indeseadas que generen riesgo.

- Para promover el uso de la cebra, algunos de estos refugios pueden complementarse con sistemas de contención peatonal, que limiten que los peatones atraviesen la calzada por otro lugar.

En la Figura 6-8. Ejemplos de islas peatonales, se presentan algunas diferencias de la conformación de estos espacios tanto en el uso de medidas de gestión del tránsito con dispositivos de señalización vial, así como mediante zonas duras bajo el concepto de un urbanismo convencional.

**Figura 6-8. Islas o refugios peatonales**





### 6.1.3.2. Señalización en islas o refugios peatonales con control semafórico

En las islas o refugios peatonales en los cuales se cuenta con un paso peatonal regulado por semáforo con isla peatonal, se requiere considerar los siguientes aspectos:

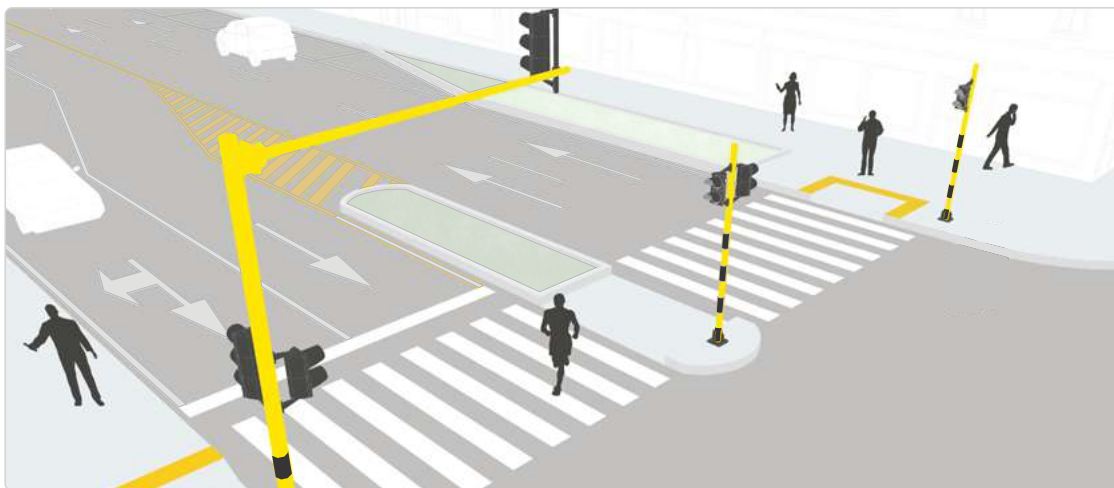
- Dado que el flujo peatonal que cruza una calzada no demanda simultáneamente la otra, cada acceso a la isla o refugio peatonal puede ser considerado como un paso peatonal regulado por semáforo en forma independiente.
- En la isla peatonal se sugiere, dependiendo de su configuración y dinámica, instalar vallas peatonales. Su ancho libre debe ser de 2,0 m como mínimo.
- Las entradas y salidas de la isla peatonal deben estar localizadas de tal forma que los peatones que transitan por ella, lo ha-

gan enfrentando el tránsito vehicular que van a cruzar.

- En el caso de vías bidireccionales de doble calzada, deben considerarse conceptos de visibilidad y seguridad vial, por lo que, los refugios deberán implementarse escalonados, de tal forma que el peatón dentro del refugio tenga la visibilidad necesaria para realizar los cruces.
- Eliminar la posibilidad de desniveles difíciles de sortear por personas con y en situación de discapacidad física o con coches de niños y en general personas con movilidad reducida, a través de la adecuación de la infraestructura.

La Figura 6-9. Paso peatonal regulado por semáforo peatonal con isla muestra un ejemplo de este dispositivo peatonal; las demás consideraciones aplicables a este dispositivo se encuentran en el Capítulo 4. Semaforización.

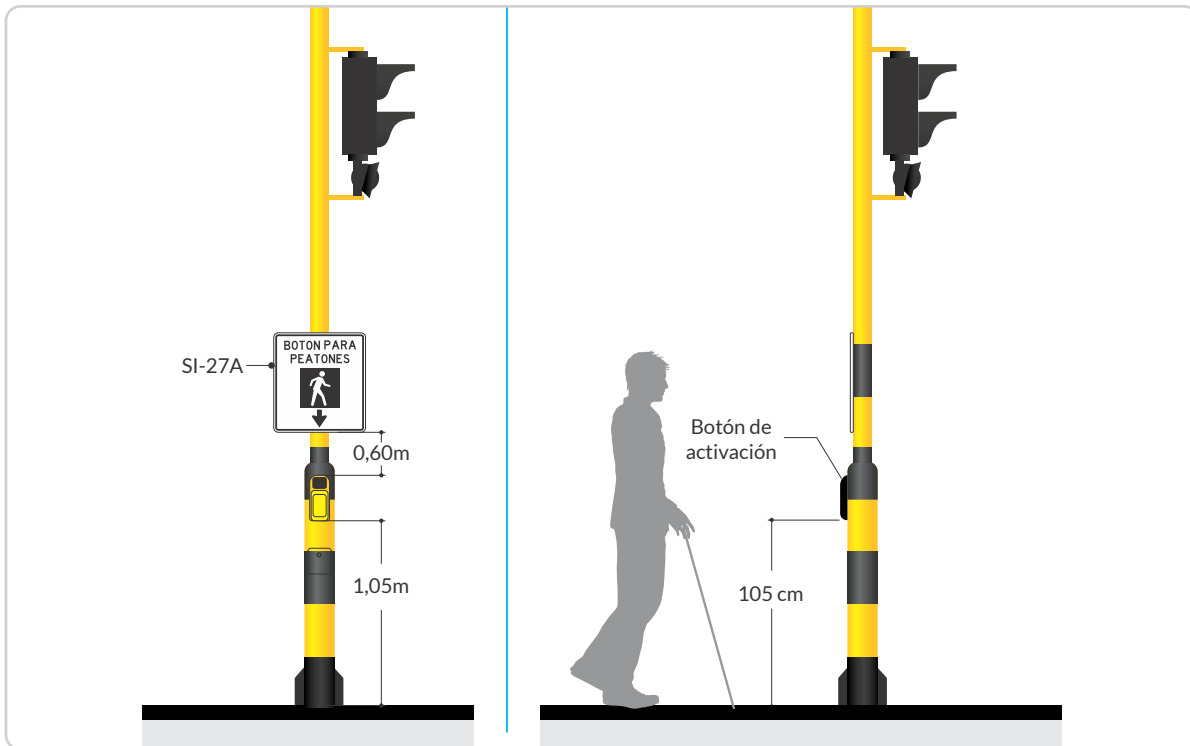
**Figura 6-9.** Paso peatonal regulado por semáforo peatonal



Cuando dichos pasos peatonales cuenten con un botón de demanda peatonal, se debe instalar en la parte superior a éste, en el poste del dispositivo, la señal SI-27A SEGURIDAD

VIAL EN INTERSECCIONES SEMAFORIZADAS. (Ver Figura 6-10. Señalización de botón de demanda peatonal).

**Figura 6-10.** Señalización de botón de demanda peatonal



**6.1.3.3. Señalización peatonal en cruces con vías férreas**

Si los senderos peatonales, andenes y demás espacios dispuestos para el tránsito de peatones, se interceptan con cruces férreos al mismo nivel y, entendiendo que esta ope-

ración genera un riesgo para los peatones, se recomienda que entre 2 m – 10 m antes de la zona de cruce sea dispuesta la señal informativa SIP-02 PASO DE VÍA FÉRREA, y que esté acompañada con la señal SIP-03 OBSERVAR – OBSERVE ANTES DE CRUZAR.

**Figura 6-11.** Señal SIP-02 Paso de vía férrea y SIP-03 Observe antes de cruzar



SIP-02  
Paso de vía férrea

SIP-03  
Observe antes de cruzar

**6.1.3.4. Señalización en intersecciones vehiculares reguladas con señales verticales**

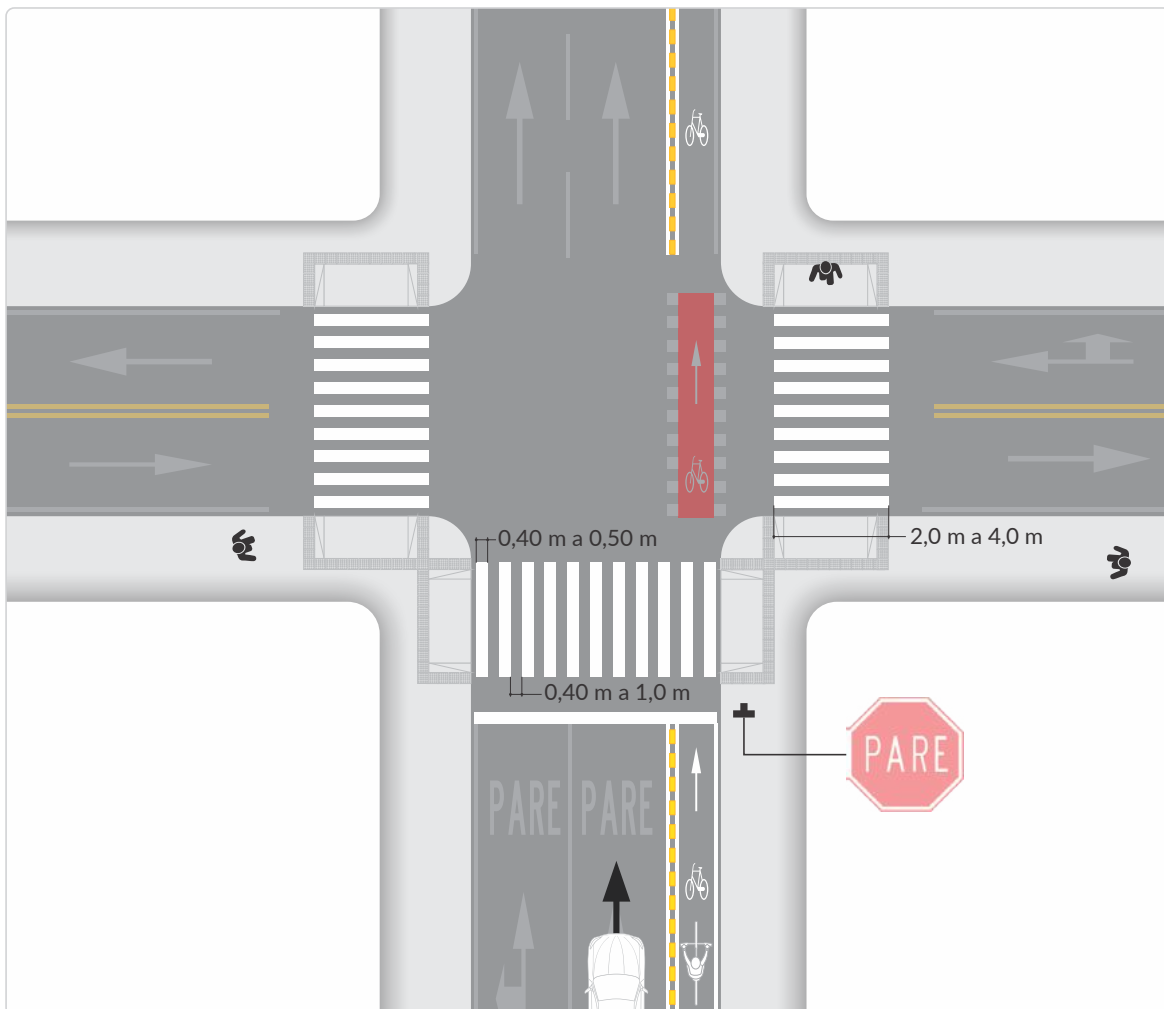
Los pasos cebra ubicados en los accesos de las intersecciones vehiculares, o muy próximos a éstas, se caracterizan por la demarcación de las bandas blancas, en las cuales, tanto las características como especificaciones de esta demarcación deben considerar lo descrito en el numeral 3.18.5.1. Paso cebra. En los accesos vehiculares de las intersecciones de vías controladas con señales verticales de prelación SR-01 o SR-02, la demarcación de línea de detención debe realizarse en todos los accesos que deben “parar” o “ceder el paso” según sea el caso.

Todos accesos de una intersección, con regulación de señales verticales deben demar-

carse las cebras (bandas blancas) de tal forma que se generen como mínimo recorridos en “U” o “L”, según sea la geometría de la intersección y la situación requerida en el entorno, siendo preferible la demarcación en todos los accesos o salidas de la intersección en pro de la seguridad del peatón. Ver figura 6-12. Al respecto, el profesional idóneo deberá hacer una justificación técnica de las razones que limitan la posibilidad de una demarcación en todos los accesos de una intersección.

En los casos donde una intersección vehicular no se encuentre regulada ni por semáforo, ni por señales verticales todos sus accesos deberán demarcarse con cebra y líneas de ceda el paso.

**Figura 6-12. Paso de cebra en intersección de 4 accesos**



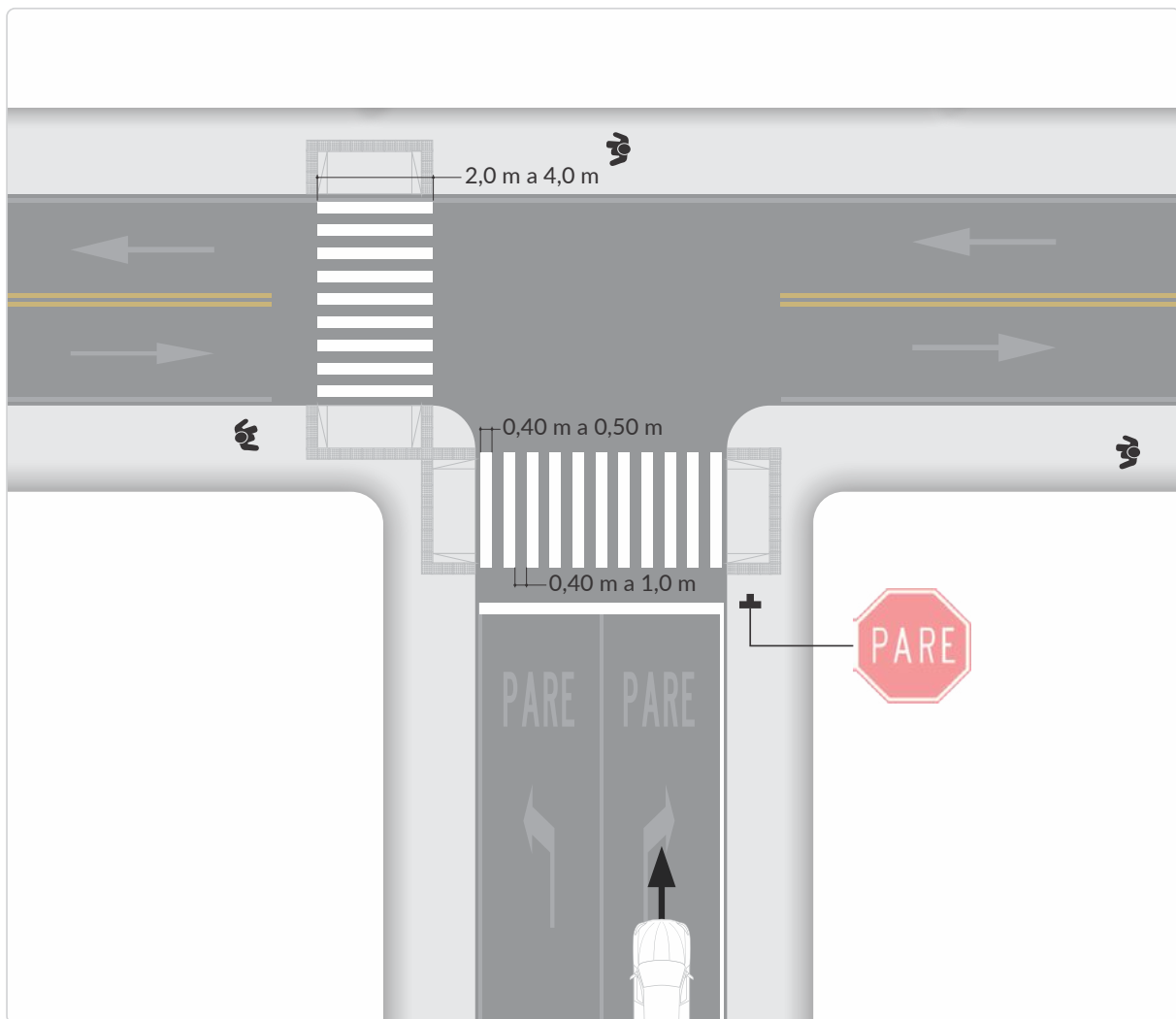
El profesional idóneo podrá definir en el proyecto de señalización vial, necesidades particulares de retrorreflectividad y materiales antideslizantes para la demarcación del paso tipo cebra, en función del uso del suelo, espacio público, de las características de operación de la intersección, considerando los diferentes tipos de vehículos motorizados y no motorizados, así como la contaminación y aspectos ambientales, conservando siempre los niveles mínimos de retrorreflectividad y coeficiente de rozamiento establecidos en el capítulo 3 de este manual.

La demarcación de los pasos tipo cebra, debe realizarse sobre el ancho total de la calzada vehicular, uniendo totalmente los espacios peatonales, aún si en la vía hay carriles o in-

fraestructuras adicionales, como por ejemplo ciclo infraestructura segregada o compartida.

La alineación de las cebras debe coincidir con las estructuras físicas del espacio público como vados o rampas de accesibilidad instaladas en los refugios, islas, andenes o zonas peatonales; los anchos de las cebras pueden coincidir con los anchos de los vados o rampas, pero no ser menor de 2 m, como se aprecia en la Figura 6-11. Paso tipo cebra en intersección controlada por señales verticales. Las bandas blancas que conforman la cebra deben demarcarse perpendicularmente a los flujos de vehículos, entre andén y andén o separador y, en anchos efectivos entre 2 m y 4 m.

**Figura 6-13.** Paso de cebra en intersección de 3 accesos.



### 6.1.3.5. Señalización en intersecciones peatonales sin control semafórico

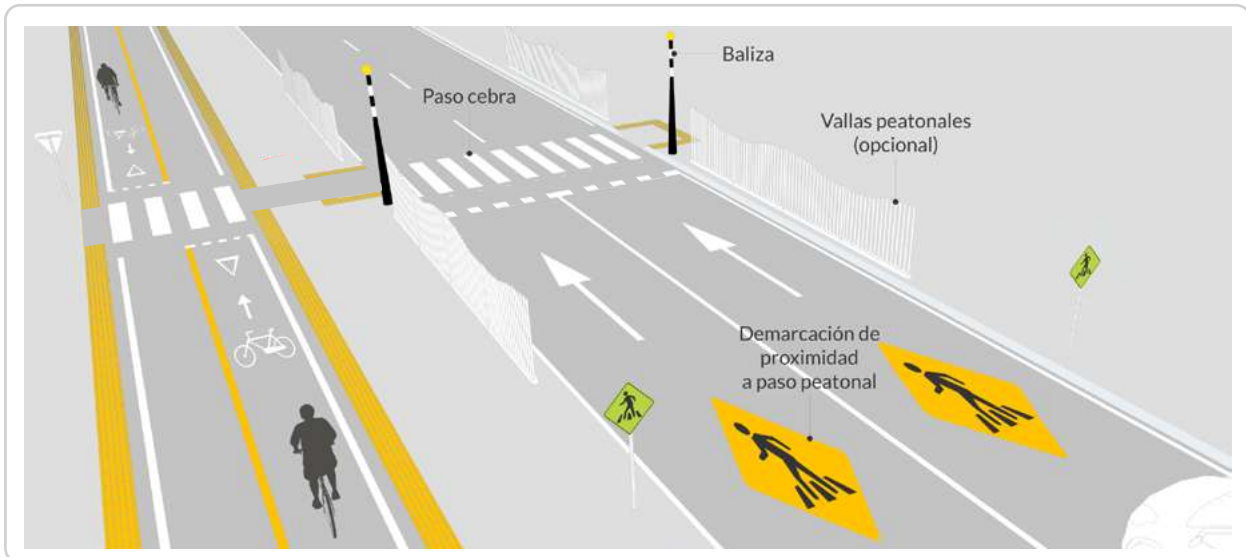
Este paso peatonal se señala con demarcación de paso cebra, acompañado de las demarcaciones, señales verticales y otros dispositivos que, en conjunto, permitan el cruce seguro de los peatones sobre la calzada vehicular, tales como señal informativa SIP-01 PASO PEATONAL, baliza iluminada y dispositivos reductores de velocidad. Generalmente se presentan en la intersección de una vía vehicular con un paso peatonal sin control semafórico o entre intersecciones vehiculares, configurando un paso peatonal en tramo de vía.

En la Figura 6-14. Paso cebra en tramo de vía, se presenta un ejemplo de señalización de un paso peatonal en tramo de vía sin control semaforizado y sin la regulación de

señales verticales de prioridad SR-01. Como complemento, se pueden incluir vallas peatonales, para restringir el cruce de los peatones en sitios donde se ha identificado un mayor riesgo de atropello o siniestralidad vial y se debe complementar con señalización reglamentaria de prioridad SR-02 acompañada de demarcación de línea y símbolo de CEDA EL PASO.

Como complemento a la señalización del paso cebra, en este tipo de intersecciones, es necesario analizar las condiciones de operación y el entorno en que se implementa, por lo que se debe analizar la necesidad de reducir la velocidad de los flujos vehiculares, mediante dispositivos de pacificación del tránsito, para mejorar las condiciones de seguridad vial de los usuarios vulnerables.

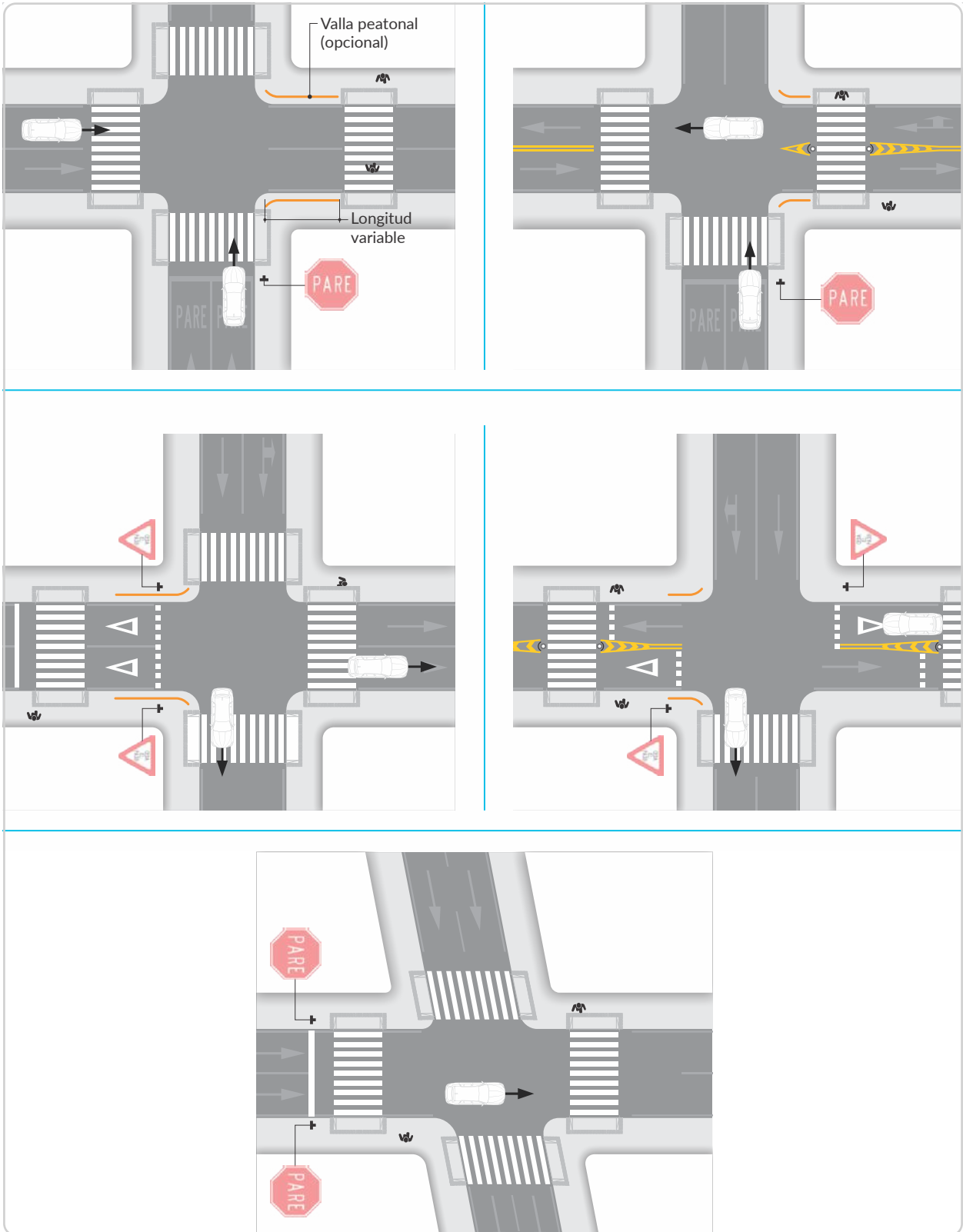
**Figura 6-14.** Paso cebra en tramo de vía



Otros ejemplos de Pasos peatonales no regulados por semáforos son presentados en la Figura 6-15. Pasos peatonales no regulados por semáforos, en los que se ilustran diferentes configuraciones y el uso de vallas peato-

nales como opción para canalizar la circulación peatonal en aquellas intersecciones en donde se identifique un riesgo de atropello por no cruzar en los sitios señalizados.

Figura 6-15. Pasos peatonales no regulados por semáforos



**6.1.3.6. Paso peatonal regulado por semáforo**

En las intersecciones donde el flujo vehicular está regulado por un semáforo, se debe proveer un paso cebra para guiar el cruce de peatones, el cual debe tener en cuenta las siguientes consideraciones de señalización.

Demarcación paso cebra y líneas de detención. Las especificaciones de estas líneas se exponen en los numerales 3.15.1.1. Líneas de detención y 3.18.5.1. Paso cebra del Capítulo 3. Demarcaciones.

El ancho mínimo del paso cebra o largo de la banda blanca, está determinado por el flujo peatonal, según se muestra en la Tabla 6-2. Ancho mínimo paso peatonal semaforizado. Para efectos del uso de la tabla, el flujo peatonal debe determinarse como el promedio de las cuatro horas de mayor demanda peatonal, considerando los dos sentidos de circulación. La cebra será demarcada en la totalidad de las calzadas, incluyendo las ciclo-infraestructuras.

**Tabla 6-2. Ancho mínimo paso peatonal semaforizado**

| Flujo peatonal (peatones/h) | Ancho mínimo (m) |
|-----------------------------|------------------|
| ≤ a 500                     | 2,0              |
| 501 a 750                   | 2,5              |
| 750 a 1000                  | 3,0              |
| 1000 a 1250                 | 3,5              |
| 1250 a 1500                 | 4,0              |
| 1500 a 1750                 | 4,5              |
| > 1750                      | 5,0 (hasta 10,0) |

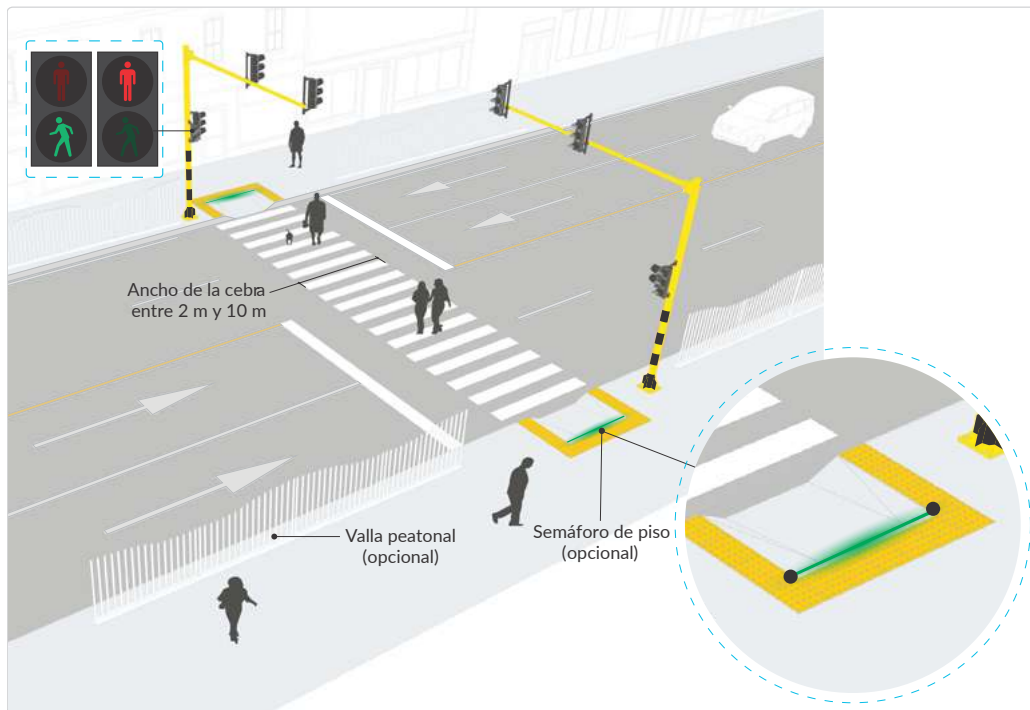
Señal informativa para peatones. En algunas ocasiones resulta necesario complementar la señalización del paso peatonal con la señal informativa SIP-01 PASO PEATONAL, que les indica a estos usuarios el lugar dónde debe efectuarse el paso seguro.

La Figura 6-16 muestra un ejemplo de paso peatonal regulado por semáforo, ilustrando

dispositivos complementarios con iluminación tipo LED o tecnología superior, instalados en el piso de los andenes, previo a los vados o rampas de accesibilidad, dichos dispositivos también pueden estar instalados en la parte superior de bolardos, como se detalla en el numeral 4.7. Semáforos para usuarios vulnerables.



Figura 6-16. paso peatonal regulado por semáforo



#### 6.1.3.7. Señalización en pasos peatonales tipo pompeyano

Tal como se define en el Glosario, el pompeyano tiene como objetivo reducir la velocidad. Para el uso de estos dispositivos se debe desarrollar un diseño urbano, que considere su implantación dentro de conceptos como accesibilidad, conectividad, comodidad y otras necesidades del tránsito de peatones, pero que a la vez que considere las restricciones que estos dispositivos genera a los flujos vehiculares en términos de reducción de velocidad, visibilidad, espacio y otros. Cuando no existan otros dispositivos de pacificación o regulación del tránsito, se requiere complementar el pompeyano y su señalización, con medidas adicionales que soporten la acumulación de peatones, tales como islas, refugios o separadores, principalmente cuando se tienen más de 2 carriles por calzada o sentido.

Los pasos a nivel con pompeyano deben ser advertidos a los conductores con la señal preventiva SP-25B PROXIMIDAD A REDUCTOR TRAPEZOIDAL/POMPEYANO ubicada a la distancia definida por el profesional idó-

neo a partir de lo establecido en el capítulo 2 y, en el mismo lugar del paso, con la señal SP-25C UBICACIÓN DE REDUCTOR TRAPEZOIDAL/POMPEYANO.

La demarcación de estos pasos debe considerar dos triángulos isósceles blancos enfrentando la circulación de cada carril, como se describe en el numeral 3.18.5.3. Paso cebra con resalto trapezoidal o pompeyano.

#### 6.1.3.8. Paso peatonal en glorietas

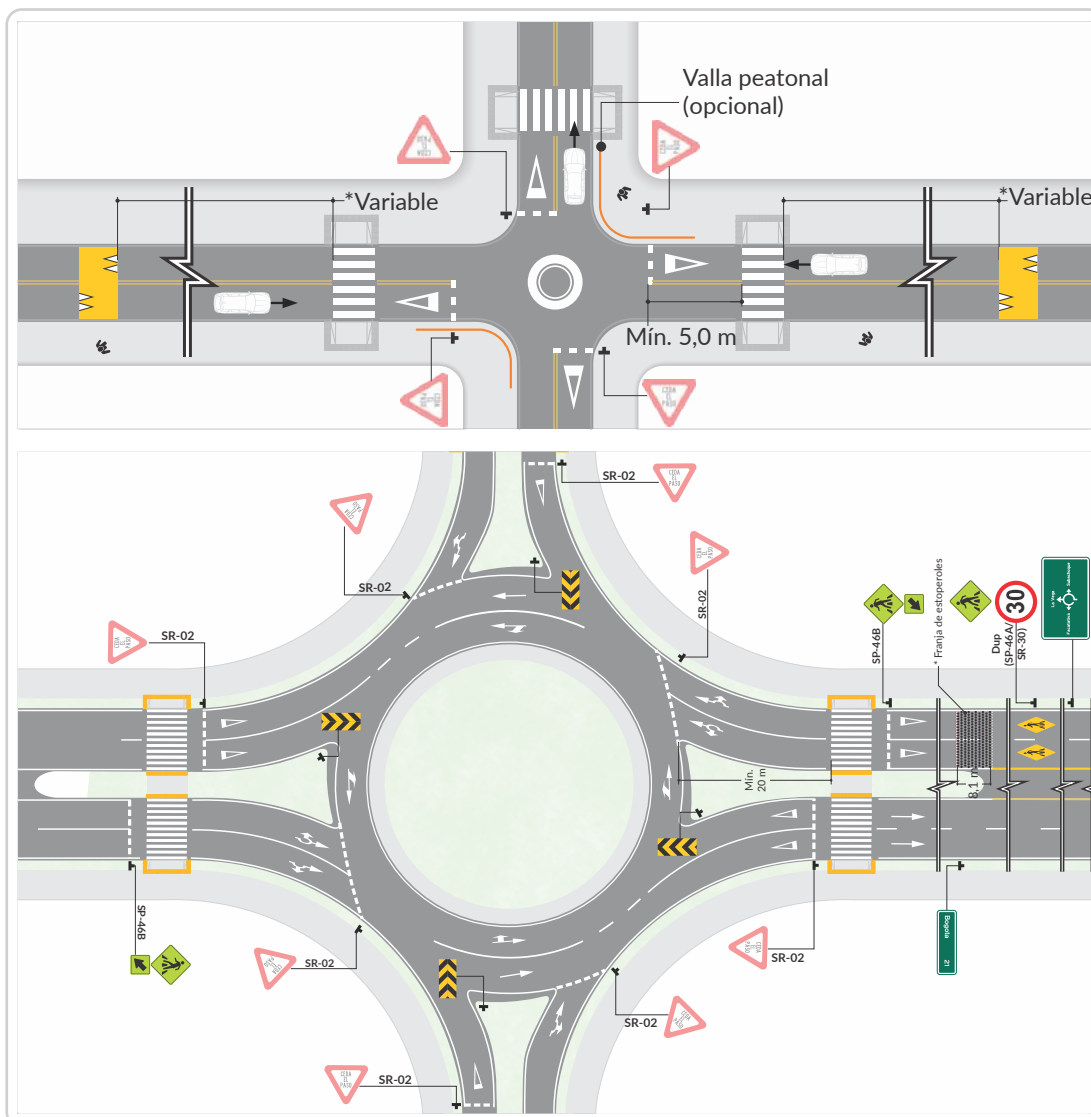
La provisión de pasos cebra con o sin semáforos peatonales en las salidas o entradas de una glorieta presenta condiciones especiales. Estos dispositivos deben localizarse a cierta distancia de las salidas, con fin de generar recorridos peatonales que sean seguros y no estén en el mismo espacio de los puntos de conflicto entre vehículos. Por ello, se recomienda que el paso peatonal se ubique como mínimo a 20 m en los ramales de entrada/salida de la glorieta, así como instalar eventualmente vallas o mallas peatonales para dirigir a los usuarios hacia el paso peatonal.



En cuanto a las mini glorietas, también es recomendable que los dispositivos peatonales que se requieran se instalen desplazados como mínimo 5,0 m en los ramales de salida de la mini glorieta, con fin de que el cruce de peatones no presente riesgos por conflictos sobrepuestos con la circulación vehicular en ella. La Figura 6-17. Ubicación de paso cebra con respecto de glorietas y mini glorietas, ilustra estas situaciones con un dispositivo tipo paso cebra; para el caso de semáforos peatonales, se debe considerar lo expresado en el Capítulo 4. Semaforización, teniendo presentes las distancias mínimas establecidas en el presente numeral.

En todos los casos en que se decida instalar un paso peatonal tipo cebra, se puede complementar con la instalación de reductores de velocidad previos al dispositivo peatonal (o en él, caso de resalto tipo trapezoidal o pompeyano), como complemento a la seguridad vial de los peatones y de los vehículos que pretenden ingresar a la intersección, regulando así la velocidad previa a la glorieta. Lo anterior, previo análisis del impacto de este tipo de dispositivos, de acuerdo con los volúmenes peatonales, la composición vehicular, y demás aspectos a considerar del tránsito y la seguridad vial (ver capítulo 5 - Otros dispositivos para la regulación del tránsito).

**Figura 6-17.** Ubicación de Paso Cebra con respecto de glorietas y mini glorietas

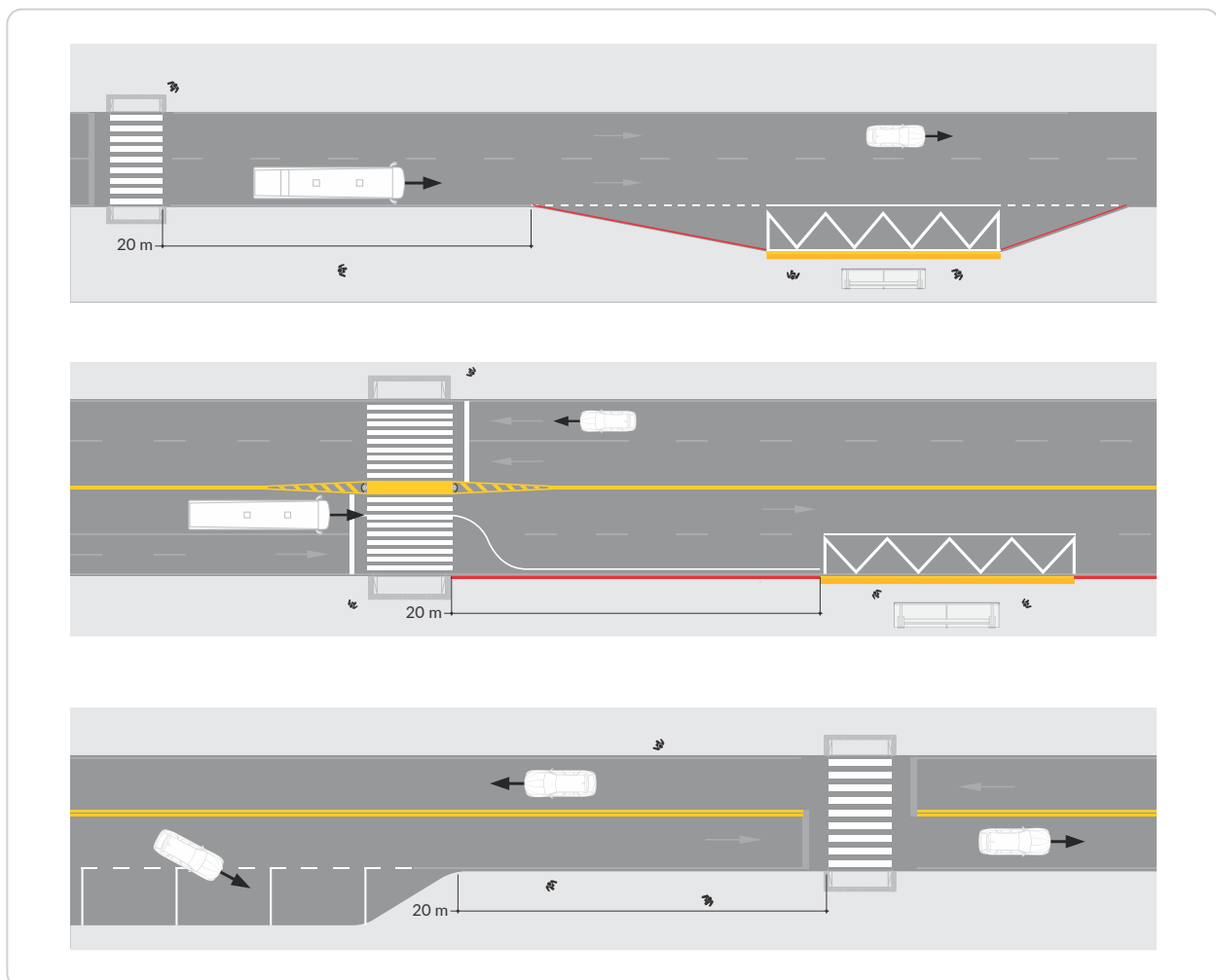


### 6.1.3.9. Paso peatonal en cercanía de paradas de bus y zonas de estacionamiento

Ante la presencia de paradas de buses, zonas de estacionamiento autorizado o zonas con presencia recurrente de vehículos estacionados, que puedan impedir la visibilidad, con la excepción de los pasos a desnivel y los pasos regulados por semáforos en intersecciones, es recomendable que los demás pasos peatonales tipo cebra, se ubiquen siempre antes de una parada de locomoción colectiva. También se recomienda que estos se ubiquen en un lugar libre, que no se interrumpa por el estacionamiento en la calzada, a menos que

se hayan habilitado bahías que aseguren la visibilidad de sus accesos, como se representa en la Figura 6-18. Ubicación de Paso Cebra en cercanía de paradas y zonas de estacionamiento. En las paradas de bus y otros espacios públicos de acumulación de peatones, que coincidan con el paso de ciclo-infraestructura, se deberán demarcar cebras y líneas de detención en la ciclo-infraestructura para permitir el cruce peatonal, así mismo se deberán instalar señales verticales de Ceda el Paso enfocadas a los ciclistas para que se dé la prelación a los peatones.

**Figura 6-18.** Ubicación de pasos tipo cebra en cercanía de paradas de bus y zonas de estacionamiento



**6.1.3.10. Paso peatonal a desnivel**

La existencia de una estructura peatonal a desnivel no es suficiente para garantizar su uso. De acuerdo con esto, es necesario disponer de señalización que contribuya al uso de estos pasos peatonales.

El diseño de un paso elevado (puente peatonal) o paso peatonal bajo nivel (túnel), debe ceñirse a las especificaciones establecidas por la autoridad competente. En el caso de la señalización, ésta dependerá del uso del paso, si es peatonal, de ciclistas o mixto (compartido o segregado).

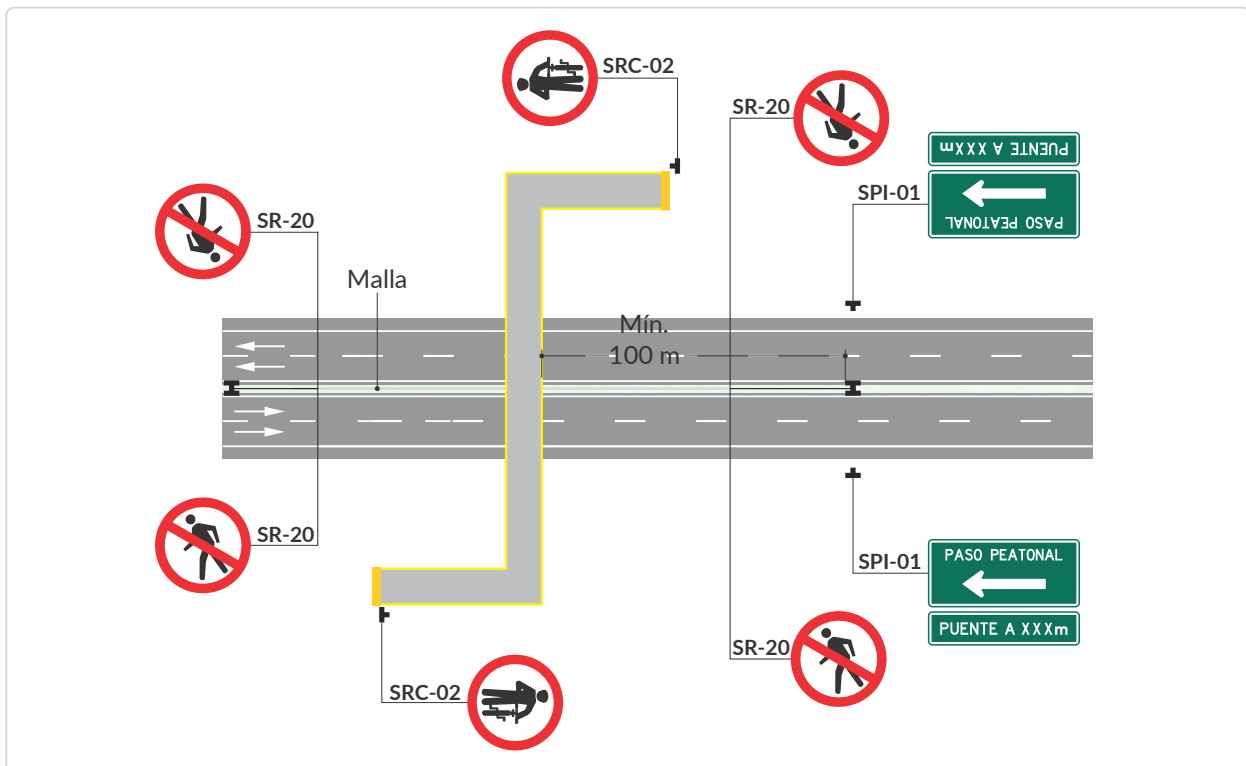
Respecto a la ciclo-infraestructura, se deben señalar vertical y horizontalmente los espacios para cada uno de los actores, ya sea que la estructura permita flujos segregados o compartidos, con el objetivo de orientar a los actores sobre el uso del paso peatonal. En este caso, deben existir señales verticales

que indiquen a los peatones y ciclistas que el tránsito es compartido SRC-05. CIRCULACIÓN COMPARTIDA y, que en el caso de los ciclistas deben descender de la bicicleta SRC-02. OBLIGATORIO DESCENDER DE LA BICICLETA.

Cuando se trate de un espacio segregado, es preciso implementar bordillos u otros elementos que permitan identificar el uso diferencial de los espacios y que dichas condiciones sean señalizadas en los accesos, con una señal SRC-03. CIRCULACIÓN NO COMPARTIDA, que establezca el uso de cada actor, así como demarcar la continuidad de la ciclo-infraestructura para que se informe a los actores sobre los espacios determinados para tales fines.

En la Figura 6-19. Puente peatonal se muestra un ejemplo de este tipo de pasos peatonales.

**Figura 6-19. Puente peatonal**



### 6.1.3.11. Peatones en andén o en vías peatonales

Al no permitirse el tránsito de vehículos en vías peatonalizadas, andenes, plazoletas y espacios peatonales en calzada, no se requiere la delimitación o señalización de pasos peatonales, sin embargo, es necesario que se protejan los accesos a estos espacios mediante señales como las indicadas en el Capítulo 2. Señales verticales, entre las que se encuentran las señales SR-56 PROHIBIDO CIRCULACIÓN VEHICULAR EN LOS DOS SENTIDOS- PRIORIDAD PEATONAL y SP-46C ZONA CON PRIORIDAD PEATONAL, que indican la restricción de circulación.

En el caso que se presenten flujos peatonales en lugares donde no existen andenes o donde la infraestructura peatonal no sea segura y accesible, ya sea por diferencias de nivel o ancho efectivo, y por ende no se pueda garantizar una franja de circulación segura para los peatones, se recomienda proveer un sendero peatonal a un costado de la vía vehicular, con un ancho efectivo mínimo de 1,2 m. Dicho sendero debe estar debidamente delimitado por dispositivos tipo segregador temporal o cualquier otro dispositivo de segregación no traspasable descrito en el Capítulo 5. Otros

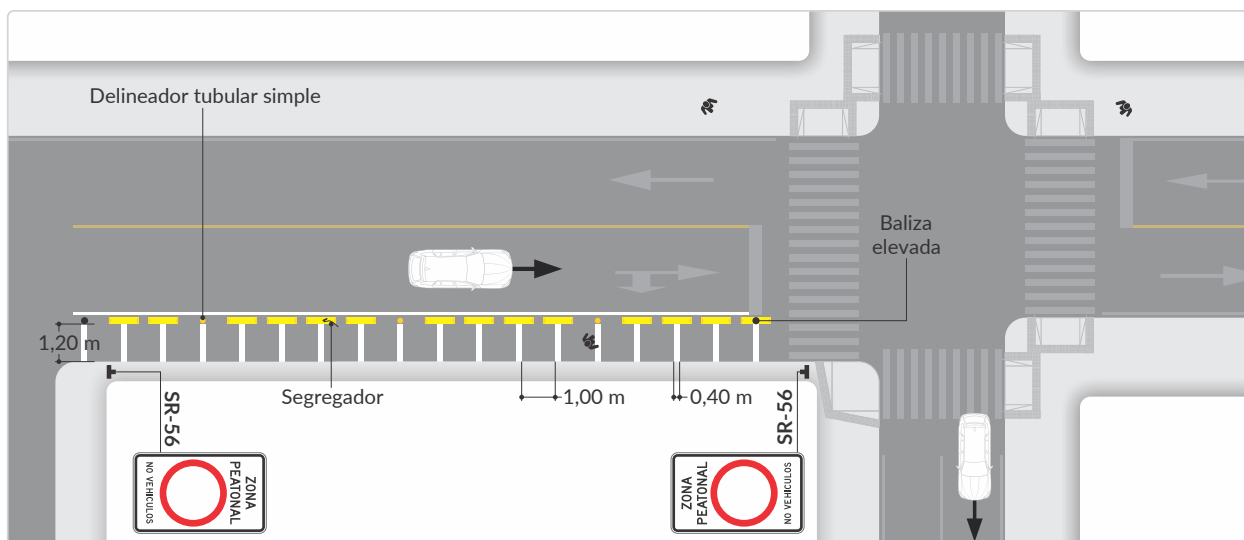
dispositivos para la regulación del tránsito, que brinde una circulación segura, exclusiva e ininterrumpida de los peatones por esta zona.

En los accesos a este sendero se debe instalar la señal SR-56 PROHIBIDO CIRCULACIÓN VEHICULAR EN LOS DOS SENTIDOS- PRIORIDAD PEATONAL, provista de iluminación tipo led o acompañada de balizas iluminadas elevadas.

Adicionalmente, se recomienda demarcar el sendero con bandas transversales de 0,4 m de ancho y separación de un metro, como las descritas en el numeral 3.18.5.1. Cruce cebra (Ver Figura 6-20. Senderos a nivel de calzada por carencia de andenes); para esta demarcación se deben priorizar totalmente las características antideslizantes del material a emplear.

Este tipo de senderos solo deben ser empleados en vías en donde se regule la velocidad por medio de reductores de velocidad circulares o parabólicos, bandas alertadoras, pacificación del tránsito o en donde la velocidad máxima permitida sea 30 km/h.

**Figura 6-20.** Senderos a nivel de calzada por carencia de andenes



Cuando se establezcan zonas peatonales donde se priorice la circulación de peatones, previo a sus accesos se debe instalar la señal SP-46C ZONA CON PRIORIDAD PEATONAL, según lo indicado en el numeral 2.3. Señales preventivas, y en los accesos a la zona la señal SR-56 PROHIBIDO CIRCULACIÓN VEHICULAR EN LOS DOS SENTIDOS- PRIORIDAD PEATONAL, detallada en el numeral 2.2. Señales reglamentarias, para restringir y reglamentar las condiciones especiales.

Al interior de las zonas peatonales se recomienda instalar señales informativas de

guía y direccionamiento, como se presenta en la Figura 6-22. Señales informativas de direccionamiento en zonas peatonales, que permitan orientar a los peatones hacia sitios de interés, públicos o privados, paradas de sistemas de transporte o vías cercanas. Estas indicaciones pueden ser complementados con la instalación de vinilos adhesivos de 20 cm, ubicadas en los postes de soporte de las señales de las rutas, ubicadas en los paraderos de bus con las mismas indicaciones en lenguaje braille, las cuales tendrán un color amarillo y localizado aproximadamente a 1,60 metros de altura, ver figura 6-21.

**Figura 6-21.**

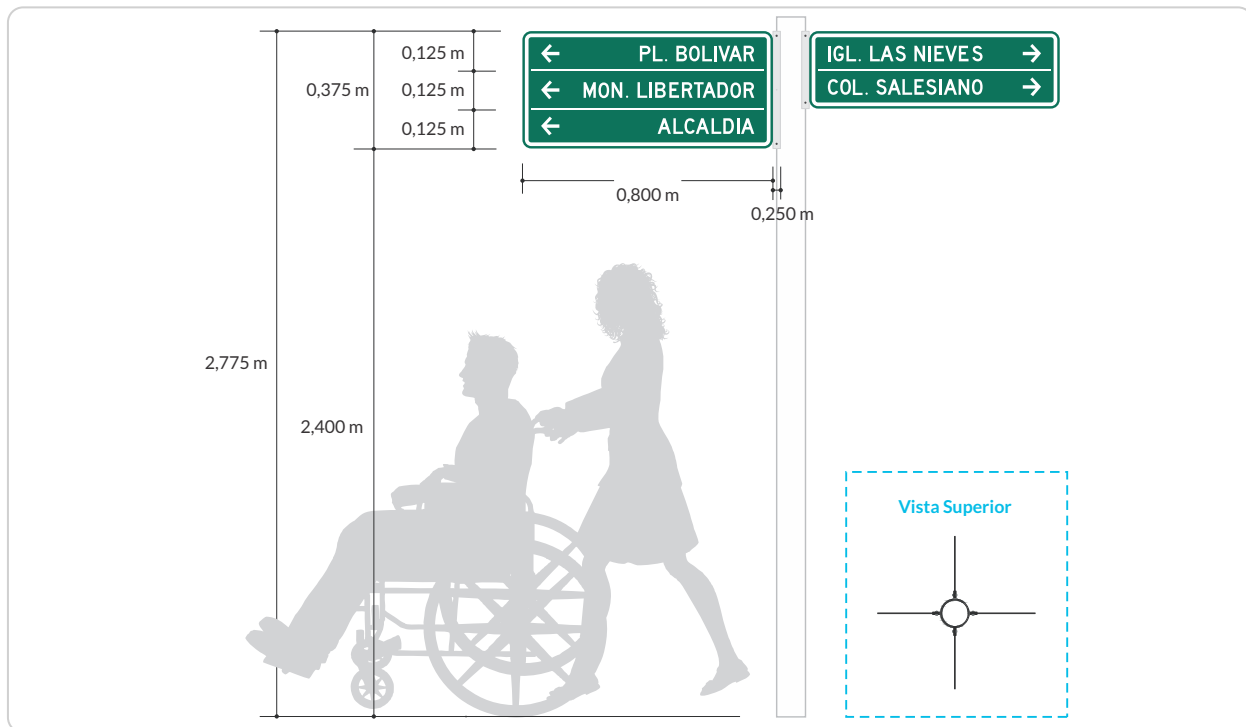


*fuentes: (Alcaldía de Bogotá, 2016)*

Estas señales se componen de placas en uno o máximo en cuatro sentidos de orientación perpendiculares entre sí, y cada sentido de orientación puede estar compuesto por hasta tres placas. El color de fondo del tablero o de las placas debe ser verde, de conformidad con las características de señales informativas descritas en el numeral 2.4. Señales

Informativas, o azul para información de servicios generales. Tanto el tablero como el soporte deben tener en cuenta las consideraciones del Capítulo 2. Señales verticales, garantizando siempre que su instalación no afecte el ancho efectivo mínimo requerido para la circulación de los peatones.

Figura 6-22. Señales informativas de direccionamiento en zonas peatonales



Fuente: con base en Anexo técnico para Realizar la instalación de elementos totem, señales direccionales y panel interpretativo de pie en Paipa, y en Planos técnicos de señal por tipología, Estudios y Diseño para la Señalización Turística de la Ciudad de Tunja con énfasis en su Centro Histórico y su Zona de Influencia. FONTUR

## 6.2. SEÑALES Y DISPOSITIVOS PARA CICLISTAS

La bicicleta es un medio de transporte sostenible, sustentable y accesible para la mayoría de la población, que contribuye a la modificación de los patrones de desplazamiento y motiva a cambiar los medios de transporte convencionales. Su uso aporta a la descontaminación ambiental, a la salud de las personas y, constituye además un elemento de esparcimiento.

Por ello es necesario que los sistemas de transporte tengan en cuenta la operación

adecuada de las bicicletas como un medio más, de manera que su interacción con el resto del tránsito vehicular no constituya un factor de riesgo de siniestros viales. En efecto, dada la evidente fragilidad de los ciclistas frente a los vehículos motorizados, su tránsito debe realizarse en vías que les brinden seguridad, siguiendo la normatividad colombiana (Leyes 769 de 2002 y 1811 de 2016 vigentes, o aquellas que las complementen, sustituyan o actualicen).

La señalización de ciclo-infraestructuras se realiza utilizando dispositivos verticales y horizontales similares a los empleados en la señalización de calles y carreteras, con las características particulares y los elementos que se incluyen en este capítulo. El uso correcto de los diferentes elementos de señalización

4. Ley 769 de 2002, por la cual se expide el Código Nacional de Tránsito Terrestre y se dictan otras disposiciones.
5. Ley 1811 de 2016, por la cual se otorgan incentivos para promover el uso de la bicicleta en el territorio nacional y se modifica el Código Nacional de Tránsito.

en la ciclo-infraestructura debe brindar a los usuarios una información necesaria, evitando una saturación de señales que puede generar distracción o confusión.

En la presente sección se entregan criterios a tener en cuenta en la señalización vial para la circulación de bicicletas y, principalmente se especifican la señalización vertical y horizontal, dirigida a los ciclistas; la cual debe instalarse en la ciclo-infraestructura para garantizar la seguridad del tránsito en ésta. Como complemento a las indicaciones y regulaciones que impartan las señales, es preciso que tanto los gobiernos locales, como el Gobierno nacional, realicen campañas en donde se estimule la obligatoriedad de elementos de protección y visibilidad para ciclistas como casco, prendas reflectivas o sistemas de iluminación para las bicicletas.

La ciclo-infraestructura puede ser exclusiva o compartida con otros vehículos o actores viales, en función, de las características de la infraestructura y operación presentes en cada ámbito particular; la descripción de estos tipos de ciclo-infraestructura se presenta en los numerales 6.2.2 Ciclo-infraestructura / vías ciclistas y 6.2.3. Ciclo-infraestructura / vías ciclo-adaptadas.

En algunas ciudades colombianas, durante los días domingo y en otras fechas especiales, se establece un horario predeterminado en ciertas vías para su uso exclusivo a ciclistas, patinadores, peatones y otros usuarios de la movilidad activa, restringiendo el uso a vehículos motorizados. Estos eventos recreo-deportivos, llamados comúnmente ciclovías, solo requieren de elementos de señalización temporal, y dependen de un procedimiento para controlar la entrada de vehículos motorizados durante las horas y en los lugares correspondientes. La señalización requerida se encuentra indicada en el Capítulo 8. Señalización para vías afectadas por eventos especiales.

### 6.2.1. Función

La función de los dispositivos y señales para ciclistas es contribuir a dar seguridad y comodidad al tránsito de ciclistas en una vía, otorgándoles en algunos casos exclusividad de uso en parte de dicha vía, o segregándolos del resto de actores viales, de no haber uso exclusivo.

El diseño de señalización de la ciclo-infraestructura debe considerar tanto la infraestructura existente y planeada para la operación segura de esta clase de vehículos, como la señalización vial que regula el tránsito de los vehículos motorizados.

Con el fin de dar mayor claridad a los conceptos utilizados en este manual, es importante considerar la siguiente clasificación sobre la infraestructura ciclista, dada por la Guía de Ciclo-infraestructura (Ministerio de Transporte, 2016), a saber:

#### Ciclo-infraestructura:

##### **A. Vías ciclistas:**

- a. Ciclorruta
- b. Ciclobanda

##### **B. Vías ciclo-adaptadas:**

- a. Banda ciclopreferente
- b. Carril ciclopreferente
- c. Pacificación del tránsito
- d. Carril bus-bici
- e. Circulación a contraflujo
- f. Uso autorizado de vías y zonas peatonales

## 6.2.2 Ciclo-infraestructura / vías ciclistas

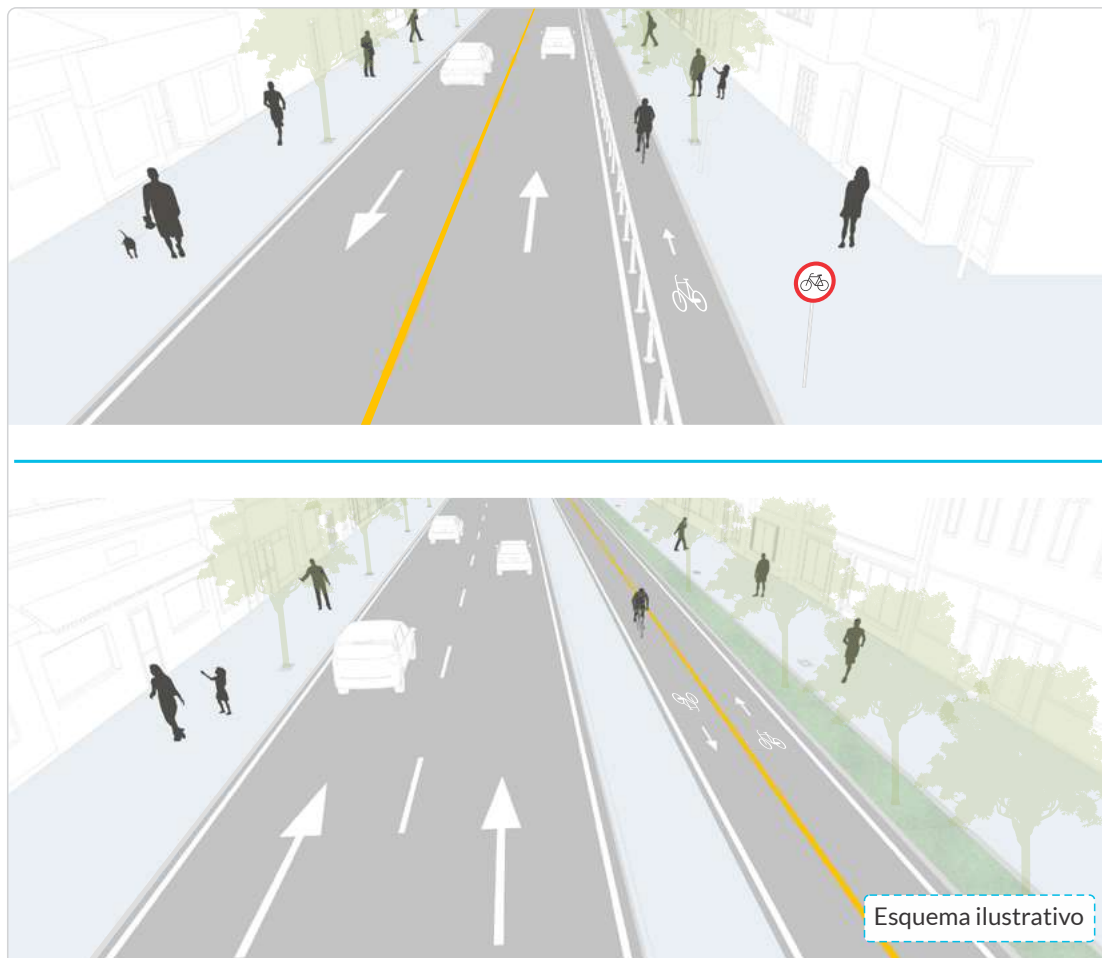
Las vías ciclistas son espacios reservados exclusivamente para la circulación de bicicletas, que no se traslapan con el espacio de otros usuarios y cuya variedad viene determinada por criterios de relación con otros modos en la movilidad (integración / segregación), trazado (parques o vías), y por el tipo de elementos de segregación (demarcación, topes verticales, bordillos continuos, entre otros). Este tipo de ciclo-infraestructura puede darse con las siguientes dos configuraciones: ciclorruta o ciclobanda.

### 6.2.2.1. Ciclorruta

A continuación, se presenta el esquema de las vías reservadas exclusivamente para la circulación en bicicleta, segregadas físicamente

del resto del tránsito (motorizado) y también de los peatones, siendo la opción es la más segura para los ciclistas, al estar separados de otros actores viales. En la *Figura 6-23*, se observan dos configuraciones distintas de ciclorruta con su correspondiente señalización vial, en donde se muestra ejemplos de ciclorruta segregada unidireccional y bidireccional, el uso de la señal SRC-06 CICLO-INFRAESTRUCTURA, las líneas de borde y la línea de eje central continua (en el segundo caso), así como la flecha de dirección y símbolo de ciclo-infraestructura. Es relevante indicar que este tipo de infraestructura deberá considerar las indicaciones de señalización vertical y horizontal descritas en este capítulo, de acuerdo con el contexto, así como la señalización SR-30 VELOCIDAD MÁXIMA PERMITIDA.

**Figura 6-23.** Esquema de ciclorruta





### 6.2.2.2. Ciclobanda

En este aparte, se muestra un esquema de vías reservadas exclusivamente para la circulación en bicicleta, segregadas visualmente, es decir, a través de demarcaciones, color y

otros dispositivos indicativos de su especialización. En la *Figura 6-24*, se presenta una configuración con ciclobanda, similar a la ciclorruta en un tramo longitudinal.

**Figura 6-24.** Esquema de ciclobanda



### 6.2.3. Ciclo-infraestructura / vías ciclo-adaptadas

Existen cinco estrategias principales para acondicionar, desde el punto de vista de la cicloinclusión, los perfiles viales con beneficios en la seguridad, comodidad, directividad, coherencia y atractivo del desplazamiento en bicicleta, aunque no se disponga del espacio para vías de uso exclusivo. Todas esas estrategias tienen en común el uso compartido de la calzada con el tránsito motorizado, o la autorización del uso de la infraestructura peatonal<sup>6</sup>. Las configuraciones son: banda ciclopreferente, carril ciclopreferente, calle con pacificación del tránsito, carril bus – bici y circulación a contraflujo.

#### 6.2.3.1. Banda ciclopreferente

Esta banda se debe demarcar con el símbolo de ciclo-infraestructura y la línea de canalización discontinua para su identificación<sup>7</sup>. Aunado a esto, esta banda en sus tramos longitudinales contará con la señalización vertical requerida para su entorno, tal como la señal SRC-09 BANDA CICLOPREFERENTE y SR-30 VELOCIDAD MÁXIMA PERMITIDA, con una placa adosada en la parte inferior que indique “BANDA CICLOPREFERENTE”, y con demarcación complementaria, considerando los anchos y criterios incluidos en la Guía de Ciclo-infraestructura.

6. *Ibíd.*

7. Tomado de Guía de ciclo-infraestructura para ciudades colombianas, MinTransporte (Colombia, 2016).

**Figura 6-25.** Esquema de banda ciclopreferente



**6.2.3.2. Carril ciclopreferente**

En el carril ciclopreferente el ciclista tiene el derecho de circular en paralelo o en el centro del carril, y los vehículos motorizados tienen que adaptar su velocidad a la de la bicicleta. En la figura 6-25 se observa una configuración con carril ciclopreferente, que debe contener la demarcación y señalización vertical que defina el profesional idóneo, como por

ejemplo la señal SRC-08 CARRIL CICLOPREFERENTE, la SPC-01 VEHÍCULOS EN LA CICLO-INFRAESTRUCTURA, así como la señalización de velocidad SR-30 VELOCIDAD MÁXIMA PERMITIDA, con una placa adosada en la parte inferior que indique “CARRIL CICLOPREFERENTE y el símbolo de ciclo-infraestructura.

**Figura 6-26.** Esquema de Carril ciclopreferente

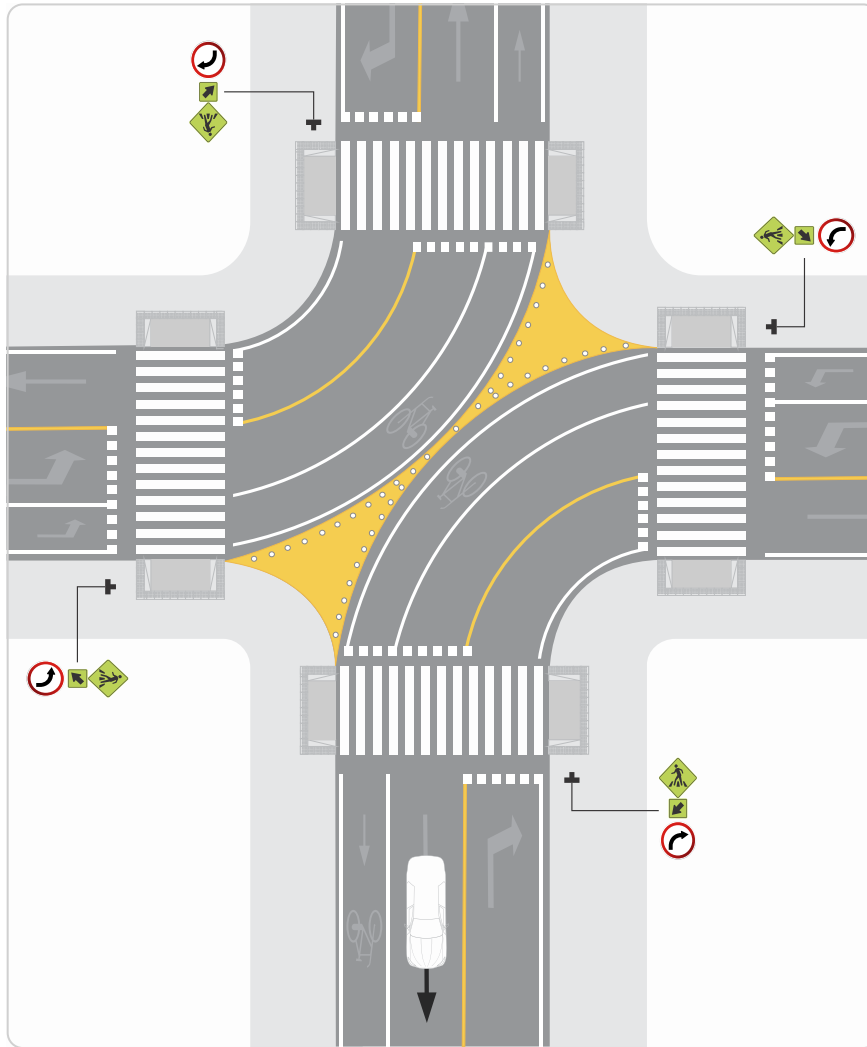


**6.2.3.3. Calle con pacificación del tránsito**

Si bien las configuraciones de las calles con pacificación del tránsito son diversas, debe verificarse que el ciclista pueda circular seguro por esta infraestructura, sin generar con-

fusión por las medidas implementadas. Por eso, es recomendable el uso de dispositivos de señalización que contribuyan al reconocimiento de estas medidas en las vías.

**Figura 6-27.** Esquema de pacificación del tránsito

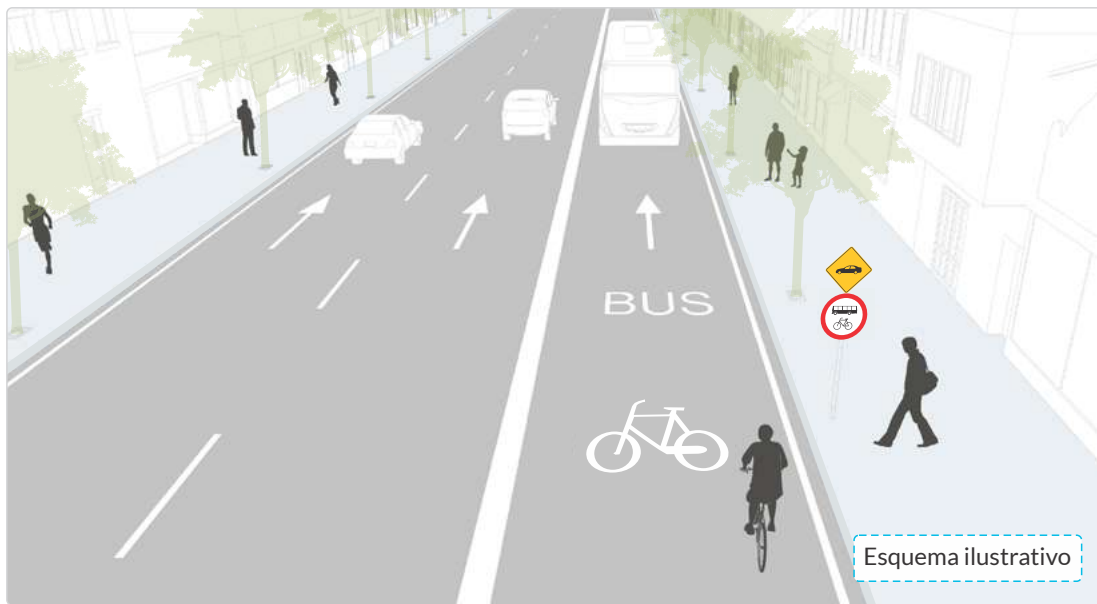


**6.2.3.4. Carril bus-bici**

Debido a las restricciones que conlleva la implementación de este tipo de medidas, es necesaria una revisión exhaustiva de la señalización vial a implementar, por parte del profesional idóneo, con el fin de asegurar su completo entendimiento por parte de los usuarios viales. Este carril llevará como mínimo, la línea de canalización continua, el

símbolo de ciclo-infraestructura y la señalización vertical, como por ejemplo la señal SRC-07 CARRIL BUS – BICI, así como la SPC-01 VEHÍCULOS EN LA CICLO-INFRAESTRUCTURA, la SR-30 VELOCIDAD MÁXIMA PERMITIDA con una placa adosada en la parte inferior que indique “Carril bus-bici” y demarcación complementaria.

Figura 6-28. Esquema de Carril bus-bici



#### 6.2.3.5. Circulación a contraflujo

En este tipo de estrategia es conveniente realizar, en las primeras intervenciones, algún tipo de fortalecimiento visual de la opción a contraflujo, por ejemplo, mediante demarcación con pictogramas ciclistas (Ver Figura 6-45. Símbolo para demarcación en ciclo-infraestructura) y señalización vertical u otro

que se considere conveniente, de acuerdo con el contexto<sup>8</sup>. Al respecto, en todos los casos este contraflujo deberá incluir una línea de canalización amarilla, discontinua. Por su parte, se deben considerar los anchos mínimos para este tipo de configuración dados por la Guía de Ciclo-infraestructura.

Figura 6-29. Esquema de Circulación a contraflujo



8. Tomado de Guía de ciclo-infraestructura para ciudades colombianas, MinTransporte (Colombia, 2016).

### 6.2.4. Características de las señales verticales para ciclo-infraestructura

Al igual que las señales verticales definidas en el Capítulo 2, las señales asociadas a la ciclo-infraestructura (vías ciclistas y vías ciclo-adaptadas), cumplen tres funciones básicas: regular la circulación (reglamentarias), advertir sobre peligros (preventivas) y guiar a los ciclistas en las vías (informativas).

En vías exclusivas y segregadas, las señales de prioridad utilizadas para regular el derecho preferente de paso y circulación se deben instalar de acuerdo con los criterios contenidos en el Capítulo 2. Señales verticales de este Manual.

En los cruces de ciclo-infraestructura con vías donde circulan vehículos motorizados se deben instalar señales reglamentarias de prioridad cuando el volumen total de vehículos motorizados es inferior a 500 veh/h. De lo contrario, se recomienda utilizar semáforo

considerando lo descrito en el Capítulo 4. Semaforización.

Esta sección se describe el diseño y dimensiones de las señales verticales cuyo mensaje está dirigido fundamentalmente a ciclistas. Las características de señales verticales dirigidas a conductores de vehículos motorizados frente a la ciclo-infraestructura se encuentran en el Capítulo 2. Señales verticales. La instalación de estas señales se complementará siempre con la respectiva demarcación.

#### 6.2.4.1. Tamaño

Las señales que se ubican en cualquier ciclo-infraestructura (vías para ciclistas y vías ciclo-adaptadas) requieren ser percibidas por ciclistas o peatones o usuarios de la movilidad activa. La Tabla 6-3. Dimensiones y formas de señales verticales muestra las dimensiones para el caso de señales reglamentarias, preventivas e informativas. No obstante, cuando se requiera mejorar la visibilidad de una señal, estas dimensiones pueden aumentarse, siempre que se mantenga la proporcionalidad de los elementos que la componen.

**Tabla 6-3. Dimensiones y formas de señales verticales**

| Tipo de señal                      | Forma      | Tamaño (cm)      |
|------------------------------------|------------|------------------|
| Preventiva                         | Cuadrado   | 45 x 45          |
| Reglamentaria                      | Círculo    | 45 de diámetro   |
| Reglamentaria SR-01 (PARE)         | Octágono   | 45 de altura     |
| Reglamentaria SR-02 (CEDA EL PASO) | Triángulo  | 45 de lado       |
| Informativa de servicio            | Rectángulo | 45 x 37,5        |
| Informativa                        | Rectángulo | Depende el texto |

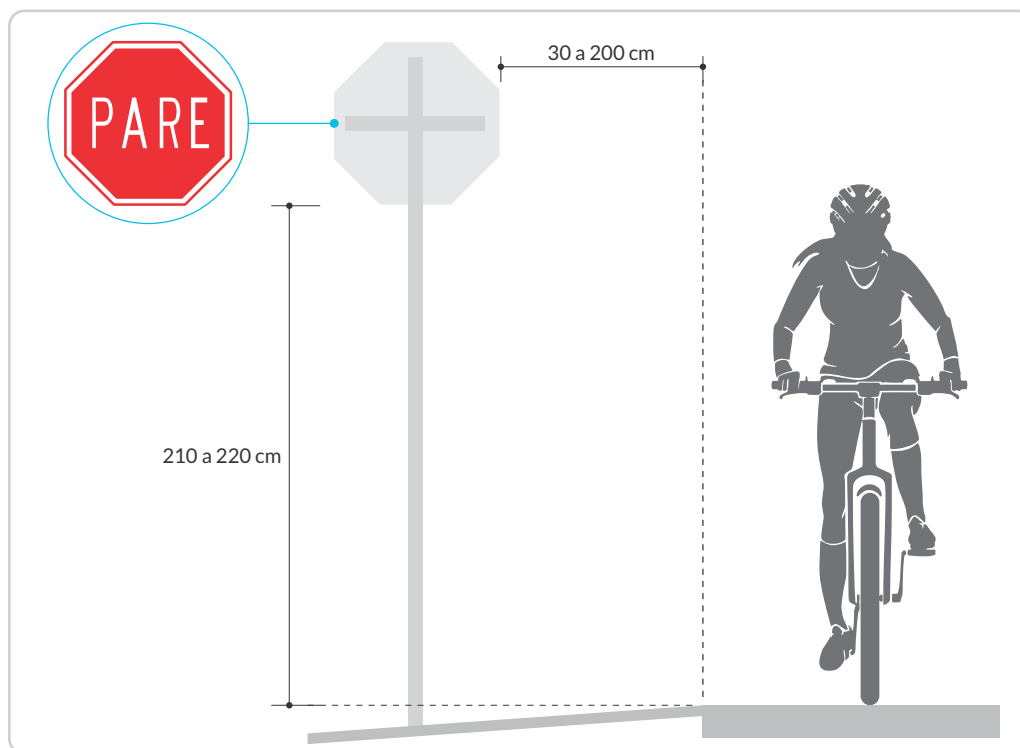
El detalle de las señales más comunes a utilizar en este tipo de infraestructura se especifica más adelante.

### 6.2.4.2. Ubicación

El criterio principal para la ubicación de las señales verticales orientadas a los ciclistas y peatones es colocarlas a una altura y distancia lateral tal que queden en el cono de visión del ciclista. Para esto se deben ubicar en los rangos mostrados en la Figura 6-30. *Esquema de circulación a contraflujo.*

En los demás aspectos, la ubicación de las señales debe ceñirse a lo especificado en el Capítulo 2. Señales verticales de este Manual, teniendo especial cuidado que estas señales, destinadas solo a ciclistas, no causen confusión a los conductores de vehículos motorizados. En la figura 6-30 se observa la ubicación que se debe considerar para la distancia vertical y horizontal.

**Figura 6-30.** Esquema de circulación a contraflujo



### 6.2.4.3. Retrorreflexión

Las señales verticales para ciclo-infraestructura deben cumplir los mismos criterios de retrorreflexividad especificados en el numeral 2.1.3.5. Visibilidad y retrorreflexión del presente Manual, extendiéndose estas especificaciones a las demarcaciones y los elementos de segregación como tachas y delineadores tubulares, entre otros, que sean empleados en este tipo de vías.

### 6.2.4.4. Señales reglamentarias para ciclo-infraestructura (SRC)

Las señales reglamentarias tienen por objeto indicar a los usuarios las regulaciones, limitaciones, prohibiciones o restricciones en el uso de las ciclo-infraestructuras. Estas señales se identifican con el código general SRC.

A continuación, se presentan las señales de reglamentación aplicables para la regulación del tránsito en la ciclo-infraestructura, y los criterios de utilización de cada una de ellas.

**Figura 6-31.** Señales reglamentarias para ciclo-infraestructura



**SR-01 PARE**

Esta señal se emplea para notificar al ciclista la obligación de detenerse, ante un cruce vehicular, peatonal u otra situación que amerite la detención. Su uso, ubicación y funcionalidad

en la ciclo-infraestructura es semejante a lo expuesto para esta señal en el numeral 2.2.3 Señales de prelación.

En la ciclo-infraestructura que se encuentre en la calzada vehicular y que su ubicación coincida con la señal de prioridad para vehículos motorizados, no se requiere repetir la señal. Excepcionalmente, cuando la ciclo-infraestructura se encuentre en el carril interior o izquierdo de una vía, esta señal debe ser instalada en el separador central o costado izquierdo de la calzada.

**SR-02 CEDA EL PASO**

Esta señal se emplea para notificar al ciclista la obligación de ceder el paso a otros usuarios. Su uso, ubicación y funcionalidad en la ciclo-infraestructura es semejante a lo expuesto para esta señal en el numeral 2.2.3 Señales de prelación.

Aunado a lo anterior, esta señal se usará solo cuando el ciclista tenga una distancia de visibilidad adecuada sobre la vía prioritaria a la cual debe ceder el paso, para ceder el paso antes de entrar a la intersección.

En aquella ciclo-infraestructura que se encuentre en la calzada vehicular y que su ubicación coincida con la señal de prioridad para vehículos motorizados, la señal no se debe repetir; excepcionalmente y cuando la ciclo-infraestructura se encuentre en el carril interior o izquierdo de una vía, esta señal debe ser instalada en el separador central o costado izquierdo de la calzada.

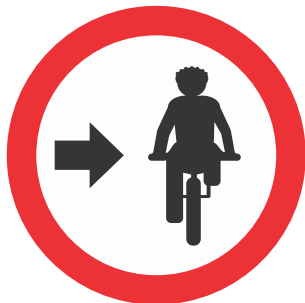


**SR-30 VELOCIDAD MÁXIMA PERMITIDA**

Esta señal se emplea para notificar a los ciclistas, que usan bicicletas eléctricas o de gasolina en la ciclo-infraestructura, que la velocidad máxima a la que deben circular a

partir del lugar en donde se encuentra instalada, conforme con la normativa vigente en este sentido.

Se recomienda que siempre que la ciclo-infraestructura se ubique o haga parte de la calzada mixta vehicular, la señal sea complementada con una placa adosada en la parte inferior con la leyenda “CARRIL BICI” o “CICLISTA”, de establecerse una velocidad máxima permitida diferente a la de los demás vehículos.

**SRC-01 CONSERVE LA DERECHA**

Esta señal se emplea para notificar al ciclista la obligación de circular por el carril derecho en la ciclo-infraestructura.

**SRC-02 OBLIGATORIO DESCENDER DE LA BICICLETA**

Esta señal se emplea para notificar al ciclista la obligación de bajarse de la bicicleta cuando vaya a circular por pasos compartidos con peatones, en donde las características de la infraestructura son limitadas como, por ejemplo, puentes sin carril exclusivo para bicicletas.

**SRC-03 CIRCULACIÓN NO COMPARTIDA**

Esta señal se emplea para notificar al ciclista y al peatón que deben circular por el corredor correspondiente a cada tipo de usuario. Es relevante considerar que esta señal se puede usar en una disposición de espejo, de acuerdo con las condiciones del contexto.

**SRC-04 CIRCULACIÓN PROHIBIDA DE MASCOTAS**

Esta señal se emplea para notificar a los usuarios la prohibición de transitar con mascotas en esta infraestructura.

**SRC-05 CIRCULACIÓN COMPARTIDA**

Esta señal se emplea para notificar al ciclista y al peatón que la ciclo-infraestructura es compartida, con prioridad para el peatón, por lo que el ciclista debe extremar las medidas preventivas al transitar. Se debe adosar una

placa inferior con la leyenda “PRIORIDAD PEATÓN”. Su uso deberá analizarse con base en las recomendaciones dadas en la Guía de Ciclo-infraestructura para Ciudades Colombianas, en el apartado de zonas peatonales o aquella norma que la complemente, sustituya o actualice.

El pictograma de esta señal puede ser complementado por el de un vehículo en la parte inferior de la misma (ver Figura 6-31. Variación de la señal SRC-05 CIRCULACIÓN COMPARTIDA), cuando dentro de la medida implementada se permita la circulación de vehículos motorizados, como en los casos planteados en el numeral 6.2.3.3. Calle con pacificación del tránsito.

**Figura 6-31.** Variación de la señal SRC-05 CIRCULACIÓN COMPARTIDA



**SRC-05**

Circulación compartida

### SRC-06 CICLO-INFRAESTRUCTURA



Esta señal se emplea para notificar el uso exclusivo de la infraestructura para la circulación de ciclistas. Su uso debe priorizarse en vías ciclistas (ciclorruta y ciclobanda).

### SRC-07 CARRIL BUS-BICI



pasajeros y de bicicletas, y por tanto, la prohibición de circular por dicho carril para los demás usuarios.

Se puede adosar una placa en la parte inferior con la leyenda "INICIO" o "FIN", para indicar la zona comprendida por esta regulación. Aplica en vías ciclo-adaptadas donde se autoriza la circulación de los ciclistas en el carril reservado a los buses; el detalle y características referentes a la señalización de la ciclo-infraestructura de este carril se encuentra en el numeral 6.2.3.4. Carril bus-bici.

Esta señal se emplea para notificar el uso exclusivo del carril por parte de vehículos de transporte público colectivo urbano de

### SRC-08 CARRIL CICLOPREFERENTE



Esta señal se emplea para notificar la presencia de una vía donde se presenta el uso compartido del carril entre vehículos y ciclistas, imponiendo una prioridad de circulación y uso del carril para los ciclistas, con relación a

los demás vehículos. En consecuencia, y conforme al tipo de vía, implica una limitación de la velocidad máxima permitida con relación a la velocidad segura y de operación de los ciclistas.

Se puede adosar una placa en la parte inferior con la leyenda "INICIO" o "FIN", para indicar la zona comprendida por esta regulación. Se recomienda adosar una placa inferior con la leyenda "PRIORIDAD CICLISTA", para resaltar dicha condición ante los vehículos motorizados.

### SRC-09 BANDA CICLOPREFERENTE



Esta señal se emplea para notificar la presencia de una banda o franja en la calzada que está reservada preferentemente para la

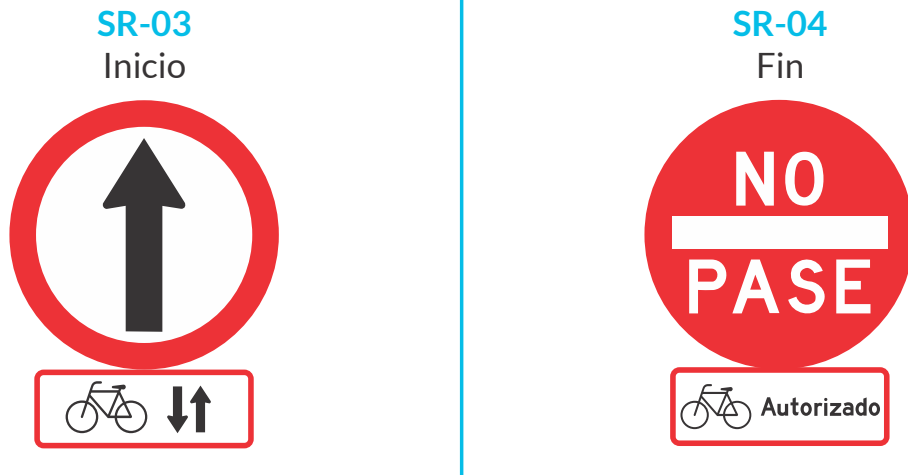
circulación de bicicletas. Sin embargo, vehículos motorizados y ciclistas pueden cruzar la línea discontinua que delimita la banda, si la situación del tránsito así lo requiere, siempre y cuando no se incomode ni se ponga en riesgo al ciclista, conforme con lo establecido en el numeral 6.2.3.1. Banda ciclopreferente, para la vía ciclo-adaptada en donde se instala esta señal. Es relevante considerar que se puede usar esta señal en una disposición de espejo, de acuerdo con las condiciones del contexto.

### CONTRAFLUJO

Adicional a las señales reglamentarias SRC descritas anteriormente, se pueden utilizar en las vías unidireccionales las señales SR-03 DIRECCIÓN OBLIGADA O SIGA DE FRENTE con plaqueta de doble sentido para la cir-

culación de bicicletas y SR-04 NO PASE con plaqueta de bicicleta autorizado, para indicar el inicio y fin de la circulación permitida de bicicletas en contraflujo.

**Figura 6-32.** Inicio y fin de circulación en contraflujo de ciclista



**6.2.4.5. Señales preventivas para ciclo-infraestructura (SPC)**

Las señales preventivas tienen por objeto advertir al ciclista y a los conductores en general sobre la proximidad de una condición de riesgo. Estas señales se identifican por el código general SPC.

Además de los criterios de utilización de las señales contemplados en el numeral 2.2. Señales preventivas del presente Manual, especialmente lo referido a la señal SP-59 CICLISTAS EN LA VÍA, aplicable en ciclo-infraestructura para contribuir a la seguridad de los ciclistas, se deben tener en cuenta las señales que se describen a continuación.

**Figura 6-33.** Señales preventivas para ciclo-infraestructura



**SPC-01 VEHÍCULOS EN LA CICLO-INFRAESTRUCTURA**

Esta señal se emplea para advertir al ciclista la proximidad a un tramo de la ciclo-infraestructura sobre el que existe la probabilidad de presencia o cruce de vehículos automotores y, por lo tanto, se deben tomar las precauciones necesarias para evitar colisiones o choques.

**SPC-02 DESCENSO FUERTE**

Esta señal se emplea para advertir al ciclista la proximidad a un sector de la ciclo-infraestructura con una pendiente fuerte de descenso superior al 5%, que puede dificultar el control de la velocidad de una bicicleta. Esta señal también se puede utilizar en vías ciclo-adaptadas que presentan esta condición.

**SPC-03 ASCENSO FUERTE**

Esta señal se emplea para advertir al ciclista la proximidad a un sector de la ciclo-infraestructura con una pendiente fuerte de ascenso superior al 5%, la que puede superar la capacidad de algunos ciclistas obligándolos a desmontar en algunos lugares. Esta señal podrá también se puede utilizar en vías ciclo-adaptadas que presentan esta condición.

**SPC-04 CIRCULACIÓN DE BICICLETAS A CONTRAFLUJO**

Esta señal se emplea para advertir al ciclista la proximidad a un sector de la ciclo-infraestructura con una pendiente fuerte de ascenso superior al 5%, la que puede superar la capacidad de algunos ciclistas obligándolos a desmontar en algunos lugares. Esta señal podrá también se puede utilizar en vías ciclo-adaptadas que presentan esta condición.

#### 6.2.4.6. Señales informativas para ciclo-infraestructura (SIC)

Las señales informativas tienen por objeto guiar al ciclista, suministrándole la información necesaria referente a la identificación de localidades, destinos, direcciones, intersecciones y cruzamientos, otras ciclo-infraestructuras, prestación de servicios, entre otros. Estas señales se identifican con el código general SIC.

En las señales informativas, que por razones de su función llevan mensajes escritos, se deben utilizar letras mayúsculas, empleándose la serie D y la altura mínima de las letras de 5 cm (con excepción del tamaño de letra para las señales SIC-04 FIN DE CICLORRUTA y SIC-08 FIN DE CICLOBANDA).



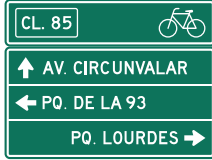
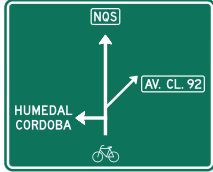



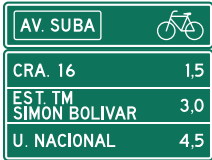






El diseño de mensajes se debe realizar de acuerdo con lo indicado en el *Capítulo 2. Señales verticales* del presente Manual, así como el uso de las abreviaturas allí dispuestas.

Se debe tener presente que la repetición de señales informativas ya sea a través de una

secuencia en la ruta o instaladas en ambos costados de ella, ofrece al ciclista más de una oportunidad para obtener la información que se desea entregarle.

Como complemento a las señales informativas descritas en el presente numeral, se podrán emplear las señales de servicios generales descritas en el numeral 2.5. Señales informativas de servicios generales y especiales, particularmente las señales SI-07B ZONAS ESPECIALES DE PARQUEO DE BICICLETAS, SI-07C ZONAS ESPECIALES DE PARQUEO DE VEHÍCULOS ELÉCTRICOS, SI-11 VÍA PARA CICLISTAS, SI-11A PRIORIDAD VÍA PARA CICLISTAS y SI21 TALLER, como se muestra en la Figura 6-34. Señales informativas para ciclo-infraestructura; en este caso, el tamaño de la señal se puede ajustar al tamaño de la señalización vertical para ciclo-infraestructura. Es preciso mencionar que estas señales no serán descritas en este capítulo, para lo cual debe remitirse al numeral 2, ya mencionado.

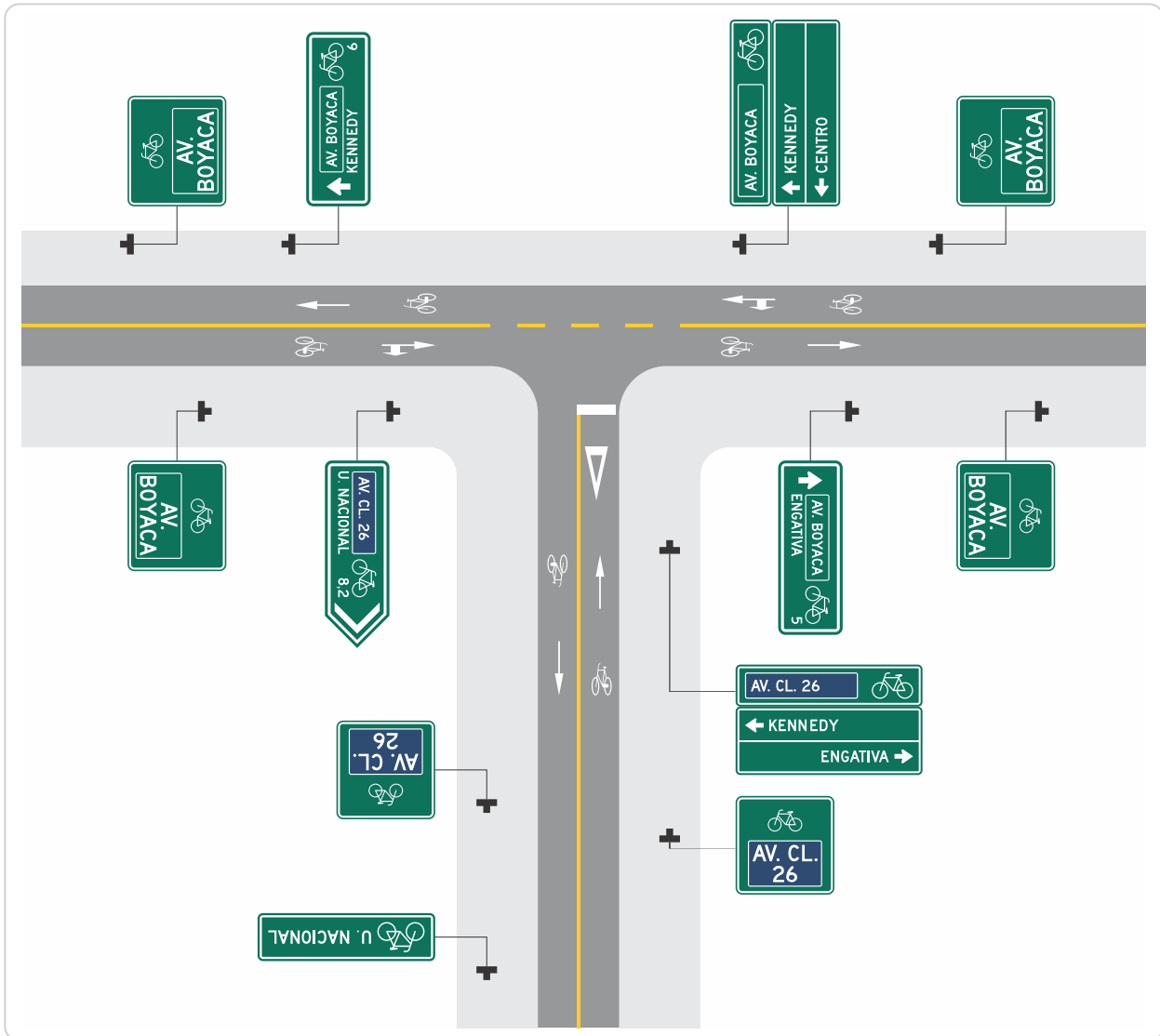
Figura 6-34. Señales informativas para ciclo-infraestructura

|  |  |  |  |
|--|--|--|--|
| <p>SIC-01</p>  <p>Nombre o código de la ciclo-infraestructura</p> | <p>SIC-02</p>  <p>Dirección inmediata de la ciclo-infraestructura</p> | <p>SIC-02 A</p>  <p>Ubicación y dirección anticipada</p> | <p>SIC-02 B</p>  <p>Dirección esquemática</p>                     |
| <p>SIC-04</p>  <p>Fin de ciclorruta</p>                           | <p>SIC-05</p>  <p>Inicio de ciclorruta</p>                            | <p>SIC-06</p>  <p>Zona compartida ciclistas-peatones</p> | <p>SIC-09</p>  <p>Vía exclusiva</p>                               |
| <p>SIC-11</p>  <p>Paradero en la ciclo-infraestructura</p>      | <p>SIC-12</p>  <p>Confirmación de destino</p>                       | <p>SIC-12A</p>  <p>Confirmación de ubicación</p>       | <p>SI-07B</p>  <p>Zonas especiales de parqueo de bicicletas</p> |
| <p>SI-07C</p>  <p>Zonas especiales de vehículos eléctricos</p>  | <p>SI-11</p>  <p>Vía para ciclistas</p>                             | <p>SI-11A</p>  <p>Prioridad vía para ciclistas</p>     | <p>SI-21</p>  <p>Taller</p>                                     |



La Figura 6-35 muestra un ejemplo de aplicación de señales informativas de dirección, de confirmación y de identificación en vías para ciclistas.

**Figura 6-35.** Señales informativas en ciclo rutas



## SIC-01 NOMBRE O CÓDIGO DE LA CICLO-INFRAESTRUCTURA



Esta señal se emplea para informar a los ciclistas el nombre o código asignado a la ciclo-infraestructura que inicia, principalmente en vías para ciclistas, siempre y cuando se cuente con estas denominaciones. De no

contar con esta denominación, se indica la nomenclatura de la vía vehicular.

El color de fondo del recuadro interior contiene el nombre de la ciclo-infraestructura o el código de esta será de color azul, para identificar corredores principales. Si se utiliza nomenclatura de la vía vehicular, el color a utilizar es el verde. Se recomienda repetir esta señal a fin de informar y confirmar periódicamente a los ciclistas el corredor por el que transitan.

## SIC-02 DIRECCIÓN INMEDIATA DE LA CICLO-INFRAESTRUCTURA



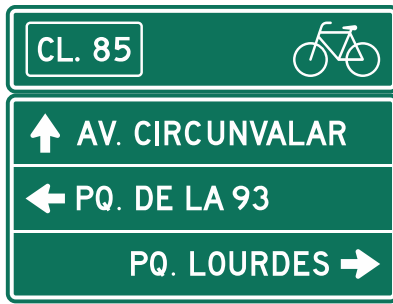
Estas señales se emplean para informar a los ciclistas la dirección a seguir para alcanzar un destino, punto específico representativo o ciclo-infraestructura; se ubican en intersecciones, bifurcaciones o nodos de decisión de la ciclo-infraestructura.

En la parte superior de la señal, enmarcado en un recuadro con borde de color blanco, se debe incluir el nombre o código de la ciclo-infraestructura a tomar para llegar al destino, de no contar con este código, se colocará la nomenclatura de la vía vehicular. El color de fondo de este recuadro puede variar teniendo en cuenta lo descrito para la señal SIC-01

NOMBRE O CÓDIGO DE LA CICLO-INFRAESTRUCTURA.

En la parte inferior, alineado al costado izquierdo, se debe incluir el nombre del destino o infraestructura a informar. El color de fondo de este recuadro puede variar teniendo en cuenta lo descrito para la señal SIC-01 NOMBRE O CÓDIGO DE LA CICLO-INFRAESTRUCTURA. En frente de dicha información, alineada al costado derecho, se puede incluir la distancia en km al punto o destino informado (distancia expresada en números enteros o en números decimales, con una cifra decimal).

**SIC-02A UBICACIÓN Y DIRECCIÓN ANTICIPADA**



Estas señales se emplean para informar a los ciclistas de manera simultánea el nombre de la ciclo-infraestructura en la que se encuentran, y la dirección a seguir para alcanzar un destino o punto específico representativo.

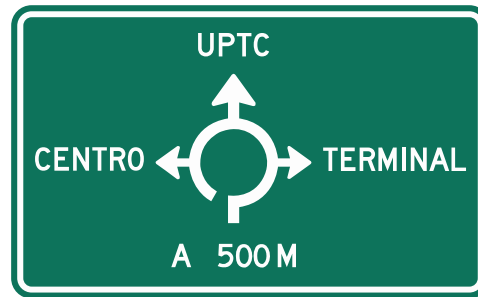
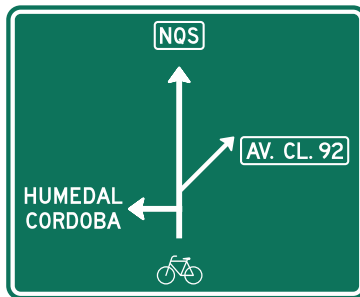
Se componen de una placa rectangular dispuesta en la parte superior de la señal, en donde enmarcado en un recuadro con borde

de color blanco se debe incluir el nombre o código de la ciclo-infraestructura por la cual se circula (si no se cuenta con esta nomenclatura, usar la de la vía).

El color de fondo de este recuadro puede variar teniendo en cuenta lo descrito para la señal SIC-01 NOMBRE O CÓDIGO DE LA CICLO-INFRAESTRUCTURA.

Como complemento, y adosado en la parte inferior de esta placa, se puede incluir el nombre y dirección de dos o tres destinos o puntos de referencia, los cuales deben estar ordenados descendentemente, primero el que se encuentra de frente, seguido por el de la izquierda, y por último el de la derecha.

**SIC-02B DIRECCIÓN ESQUEMÁTICA**



Estas señales se emplean para informar a los ciclistas de manera gráfica y simplificada la dirección a seguir para continuar el tránsito hacia el destino o punto de referencia.

Se debe entregar información como máximo de tres destinos, sin importar el tipo de intersección; se recomienda su uso en puntos de decisión confusos de la ciclo-infraestructura, donde se requiere dar claridad a la maniobra a realizar por el ciclista para llegar a su destino, como en glorietas, infraestructura a desnivel, bifurcaciones y otros.

El nombre de los puntos de referencia o de destino debe estar ubicado cerca a la punta de la flecha que indica la trayectoria a seguir. Ante la necesidad de incluir la dirección a la que se encuentra otro corredor de la ciclo-infraestructura, se debe incluir el nombre o código de la ciclo-infraestructura (de contar con esta nomenclatura, o de lo contrario la nomenclatura de la vía) en un recuadro con borde de color blanco. El color de fondo de este recuadro puede variar, teniendo en cuenta lo descrito para la señal SIC-01 NOMBRE O CÓDIGO DE LA CICLO-INFRAESTRUCTURA.

**SIC-04 FIN DE CICLORRUTA**

Esta señal se emplea para informar al usuario la terminación de la ciclorruta o ciclo-infraestructura por la que está transitando. La leyenda debe variar dependiendo el tipo de infraestructura dispuesta para los ciclistas, por ejemplo, "CICLOBANDA", "BUS-BICI", "CICLOPREFERENTE", entre otros, según corresponda.

**SIC-05 INICIO DE CICLORRUTA**

Esta señal se emplea para informar al usuario el inicio de una ciclorruta o ciclo-infraestructura; la leyenda debe variar dependiendo del tipo de infraestructura dispuesta para los ciclistas, por ejemplo "CICLOBANDA", "BUS-BICI", "CICLOPREFERENTE", entre otros, según corresponda.

**SIC-06 ZONA COMPARTIDA CICLISTAS - PEATONES**

Esta señal se emplea para informar al usuario que está próximo a iniciar su circulación por una zona compartida entre bicicletas y peatones, con prioridad para el peatón.

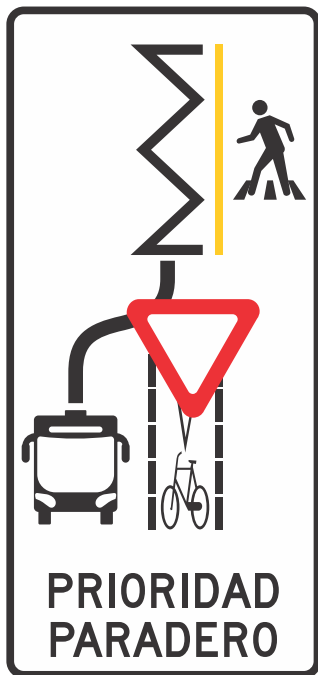
La zona debe estar regulada, entre otras, por la señal SRC-05 CIRCULACIÓN COMPARTIDA, por lo tanto, la señal informativa debe ubicarse antes de la señal reglamentaria mencionada, en función de la velocidad máxima permitida para el ciclista.

**SIC- 09 VÍA EXCLUSIVA**



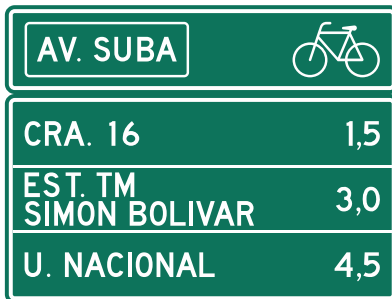
Esta señal se emplea para Informar, en una vía ciclo-adaptada o en una calzada de circulación mixta, la proximidad o presencia de una ciclo-infraestructura segregada o de una calle cerrada a la circulación de vehículos por la implementación de una medida de gestión de la movilidad, en donde se privilegia la circulación de las bicicletas.

**SIC-11 PARADERO EN LA CICLO-INFRAESTRUCTURA**



Esta señal se emplea para informar a los ciclistas la proximidad de un sitio autorizado para el ascenso y descenso de pasajeros de transporte público ubicado en la trayectoria de la ciclo-infraestructura, donde el ciclista debe ceder la prioridad de paso a peatones y a los vehículos motorizados que realizan la maniobra de detención.

## SIC-12 CONFIRMACIÓN DE DESTINO



Esta señal se emplea para informar al ciclista, de forma simultánea, el nombre de la ciclo-infraestructura o la vía por la que circula y la distancia a la que se encuentra de los puntos de referencia ubicados a lo largo del corredor (distancia expresada en km y en números enteros o en números decimales, con una cifra decimal).

Se compone de una placa rectangular dispuesta en la parte superior de la señal, en donde enmarcado en un recuadro con borde de color blanco se debe incluir el nombre o código de la ciclo-infraestructura por la cual se circula (de contar con esta nomenclatura, o de lo contrario la nomenclatura de la vía).

El color de fondo de este recuadro puede variar teniendo en cuenta lo descrito para la señal SIC-01 NOMBRE O CÓDIGO DE LA CICLO-INFRAESTRUCTURA. Adosados en la parte inferior de esta placa, se pueden incluir el nombre y distancia de 2 o 3 destinos o puntos de referencia representativos, ordenados según la distancia, de tal forma que en la parte superior se encuentre el punto más cercano y en la parte inferior el más distante.

## SIC-12 A CONFIRMACIÓN DE UBICACIÓN



Esta señal se emplea para informar al ciclista, el nombre del sitio de interés o punto de referencia representativo en donde se encuentra, el cual ha sido anunciado previamente con la señalización vertical citada con anterioridad.



### 6.2.5. Características de las demarcaciones para ciclo-infraestructura

En general, la ciclo-infraestructura debe contar con las demarcaciones requeridas, siendo obligatorias a lo largo de la misma y en los cruces con vías vehiculares o peatonales, como se señala más adelante. En la ciclo-infraestructura solo se utilizarán demarcaciones planas, de hasta 6 mm de altura.

#### 6.2.5.1. Dimensiones y tolerancias

Cuando se requiera mejorar la visibilidad de una demarcación sus dimensiones pueden ser aumentadas, siempre y cuando se mantengan sus proporciones en las leyendas y símbolos.

Los anchos de las líneas serán los siguientes:

#### Líneas longitudinales:

- Línea eje central continua y segmentada: 10 cm de ancho.
- Línea de borde: 10 cm de ancho.
- Línea de canalización continuas y punteadas: 40 cm de ancho.

#### Líneas transversales:

- Línea de detención: 20 cm de ancho.
- Línea de ceda el paso: 20 cm de ancho.

En los subsiguientes numerales se encuentra una mayor descripción de las líneas acá mencionadas. Aunado a lo anterior se describen las tolerancias aceptadas en las demarcaciones para este tipo de infraestructura, como se muestran en la *Tabla 6-4*.

**Tabla 6-4. Tolerancias en las dimensiones de demarcaciones planas**

| Dimensión de demarcación         | Tolerancia   |
|----------------------------------|--------------|
| Ancho de línea                   | ± 5%         |
| Largo de línea segmentada        | ± 10% - ± 5% |
| Dimensiones de símbolos o letras | ± 5%         |
| Separación entre líneas          | ± 5%         |

#### 6.2.5.2. Retrorreflexión

Las demarcaciones deben ser visibles en cualquier período del día y bajo toda condición climática, por lo que se deben hacer con materiales que aseguren su retrorreflexión. Las demarcaciones acá descritas deben presentar permanentemente los valores mínimos de retrorreflexión señalados en el Capítulo 3. Demarcaciones.

#### 6.2.5.3. Color y otras características

La demarcación de ciclo-infraestructura debe ser blanca o amarilla, y eventualmente el pa-

vimento podrá tener un color diferente al pavimento estándar, para lo que se puede usar el color verde, rojo o azul. La demarcación de color blanco se emplea en líneas longitudinales, para separar tránsito del mismo sentido, así como en líneas de borde de pavimento, flechas, símbolos, leyendas y en marcas transversales. El color amarillo se utiliza para separar flujos de sentido contrario, en distintas configuraciones, como por ejemplo los carriles mixtos en un sentido y ciclobanda en el otro sentido. Todas estas demarcaciones deben cumplir con las especificaciones de

contraste, y prioritariamente de resistencia al deslizamiento establecidas en el Capítulo 3. Demarcaciones.

Con el fin de no afectar la circulación segura de los ciclistas, se recomienda evitar la demarcación total de los carriles de la ciclo-infraestructura y se preferirá la utilización de pavimento de estos colores; sin embargo, si la autoridad de tránsito o entidad responsable de la infraestructura vial avalan dicha demarcación, estas serán de color verde, azul o rojo, garantizando que las características del material empleado sean totalmente antideslizantes, especialmente ante contextos adversos como lluvia.

#### 6.2.5.4. Líneas longitudinales

Las líneas longitudinales se utilizan para separar carriles con flujos de distinto tipo o dirección, de forma que indiquen, además, cuando el adelantamiento o giro está permitido; de igual forma se emplean para separar flujos de bicicletas con sentido de circulación opuestos. También se utilizan para trazar la senda de los ciclistas en intersecciones con otras vías vehiculares.

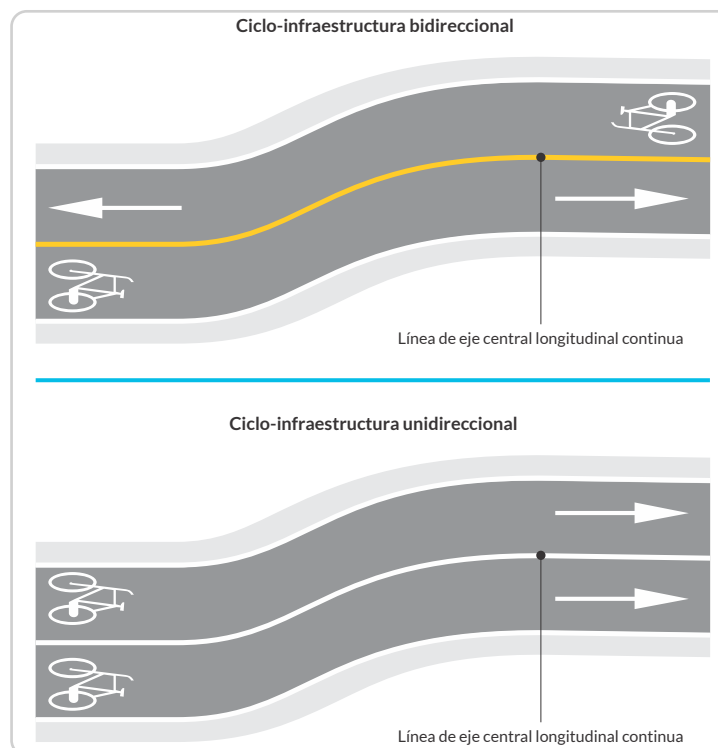
#### a. Líneas de eje central

Estas líneas se emplean para marcar el eje de la ciclo-infraestructura y separar los carriles para bicicletas; deben tener un ancho de 10 cm, y ser de color amarillo cuando indican el eje de una ciclorruta bidireccional, o de color blanco cuando ésta sea unidireccional con dos carriles de circulación. En circunstancias especiales, como transiciones en el ancho del pavimento, esta línea puede estar desplazada del centro geométrico de la calzada. Esta línea puede ser continua o segmentada como se describe a continuación.

- Línea de eje central continua

Se usan cuando las características geométricas o del entorno de un determinado sector obstruyan la visibilidad, se debe indicar a los usuarios la prohibición de adelantar o girar mediante una línea de eje central continua. Ver Figura 6-36. Línea de eje central continua.

Figura 6-36. Línea de eje central continua



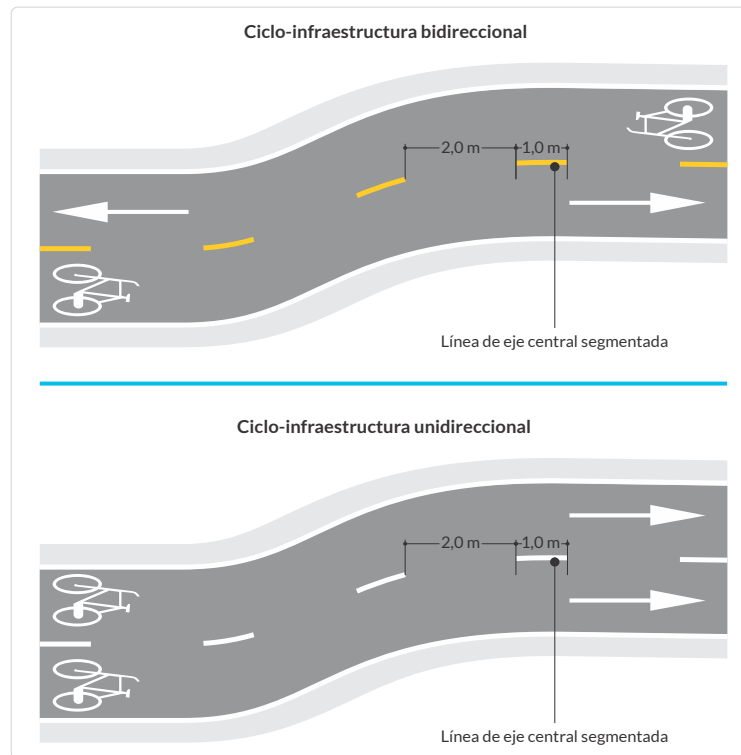


- **Líneas de eje central segmentadas**

Se emplean donde el adelantamiento y virajes están permitidos. Deben cumplir con

una relación demarcación-brecha de 1:2, es decir, 1,0 m demarcado seguido de una brecha de 2,0 m sin demarcar. Ver Figura 6-37. Líneas de eje central segmentadas.

**Figura 6-37.** Línea de eje central segmentada



**b. Líneas de borde**

Las ciclorrutas deben contar con línea de borde, la cual es blanca y tiene un ancho de 10 cm. En las demás configuraciones de ciclo-infraestructura, el profesional idóneo definirá su necesidad, de acuerdo con el contexto.

**c. Líneas de canalización**

Estas líneas pueden ser continuas o punteadas, y se aplican a lo largo de toda la ciclo-infraestructura para separarla del tránsito motorizado, cuando la calzada es compartida. Son de color blanco de 40 cm de ancho y características retrorreflectivas.

- **Líneas de canalización continuas**

Se emplean para delimitar la zona de la calzada o andén cuyo uso está destinado solo a bicicletas, indicando un límite que por seguridad no debe ser traspasado. Ver Figura 6-38. Líneas de canalización. En algunos casos excepcionales, como en aquellos en donde hay la necesidad de implementar corredores de ciclo-infraestructura en contraflujo, esta línea se debe reforzar con tachones, segregadores temporales o bordillos y delineadores tubulares de color amarillo con las características establecidas en el Capítulo 5. Otros dispositivos para la regulación del tránsito.

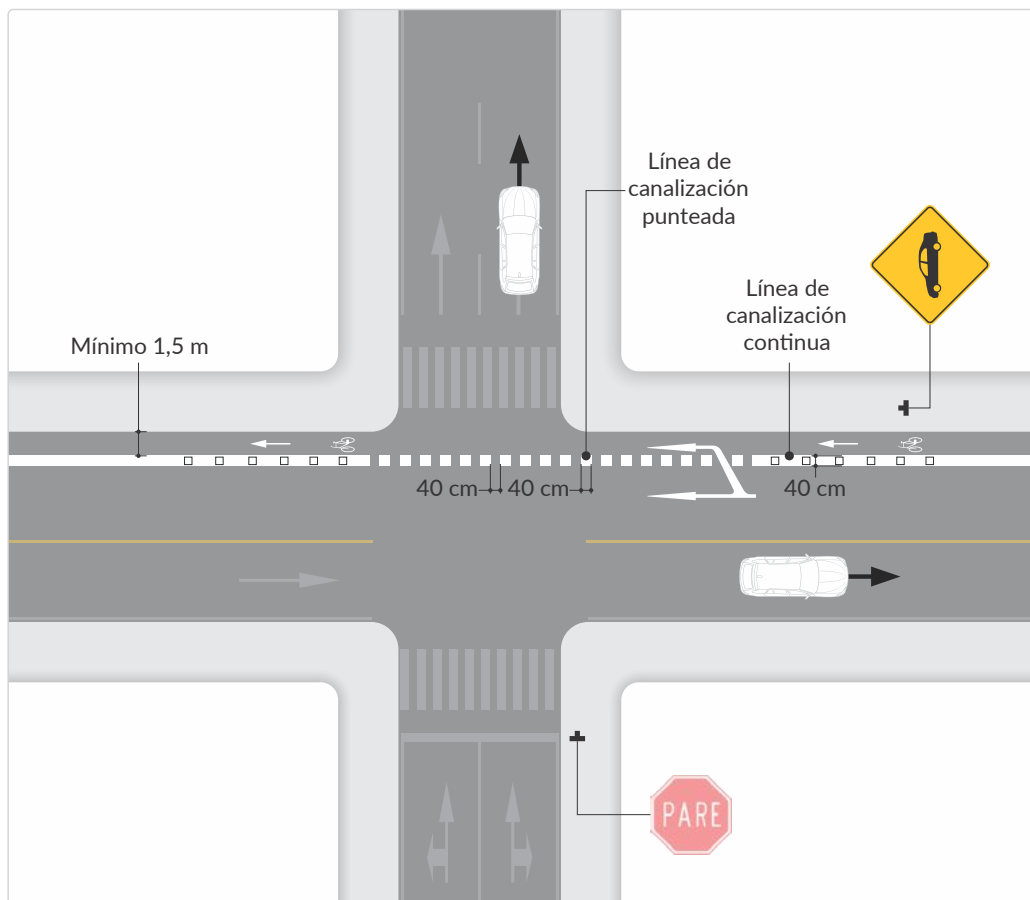
Tratándose de ciclobandas ubicadas en andenes o zonas peatonales compartidas, el ancho de las líneas longitudinales que las delimitan puede reducirse hasta los 15 cm, o bien puede prescindirse de ellas siempre y cuando la superficie de la ciclobanda sea de un color que contraste efectivamente con el de los andenes o que se utilice como límite, entre los dos espacios las superficies táctiles, como por ejemplo superficies podotáctiles.

- **Líneas de canalización punteadas**

Esta línea se emplea para indicar la senda que deben seguir los ciclistas cuando la ci-

clo-infraestructura cruza una vía de tránsito mixto o peatonal, esta línea también indica a los conductores de vehículos motorizados que pueden girar a la derecha, siempre que en la cercanía del cruce no se encuentren ciclistas utilizando la ciclo-infraestructura. Aunado a lo anterior, esta línea también les indica a los ciclistas que circulan por el carril mixto, que se pueden incorporar al carril segregado y viceversa, para lo cual se usará una flecha de piso, como se observa en la Figura 6-38. Líneas de canalización.

**Figura 6-38. Líneas de canalización**



Dicha línea es punteada y está constituida por cuadrados blancos de 0,40 m X 0,40 m de lado, separados también por 0,40 m.

Cuando el paso para ciclistas coexista con un paso peatonal, se intercala entre la senda peatonal y la línea de detención de vehículos motorizados, como se muestra en la Figura 6-39. Paso para ciclista en ciclo-infraestructura en andén. Solo excepcionalmente el paso de peatones puede ser compartido con ciclistas, de acuerdo con las necesidades del entorno y la disponibilidad de espacio.

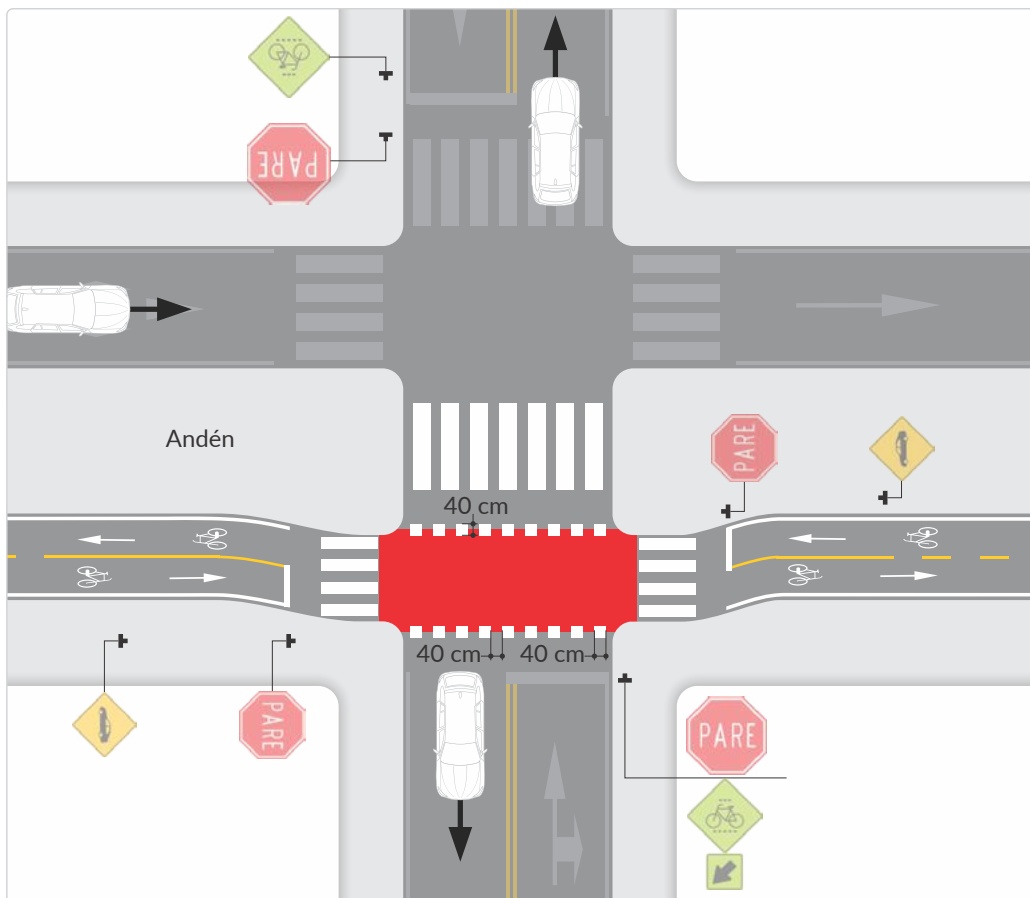
En vías urbanas con velocidades máximas permitidas de 50 km/h o menos, se pueden colocar topes vehiculares verticales o bolaridos como se muestra en la Figura 6-40. Paso para ciclista en ciclo-infraestructura en

calzada vehicular. Lo anterior, con el objetivo de controlar la entrada de vehículos motorizados a la ciclo-infraestructura.

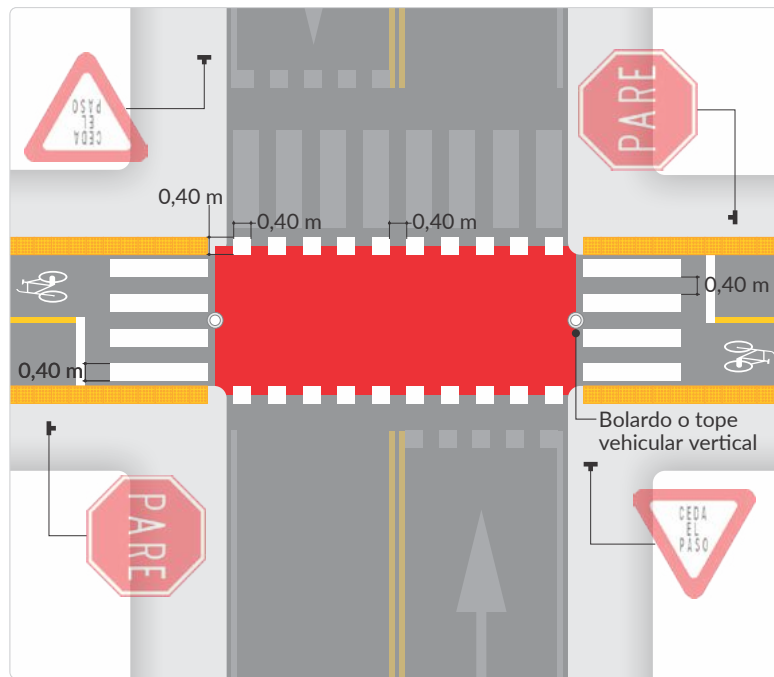
En la zona de paso o senda para ciclistas de intersecciones sin semáforo, se recomienda utilizar pavimentos de colores rojo, verde o azul o en su defecto la demarcación con estos colores. De la misma manera, se utilizará este mismo criterio en intersecciones semaforizadas, en donde esté permitido el giro vehicular a la derecha, y dicho movimiento se pueda efectuar al mismo tiempo que se permite seguir de frente a los ciclistas.

En caso de demarcación de esta zona, tal y como se expresa en el Capítulo 3. Demarcaciones, se deben tener en cuenta las características antideslizantes de la pintura.

**Figura 6-39.** Pasos para ciclistas en ciclo-infraestructura en andén



**Figura 6-40.** Paso para ciclistas en ciclo-infraestructura en calzada vehicular



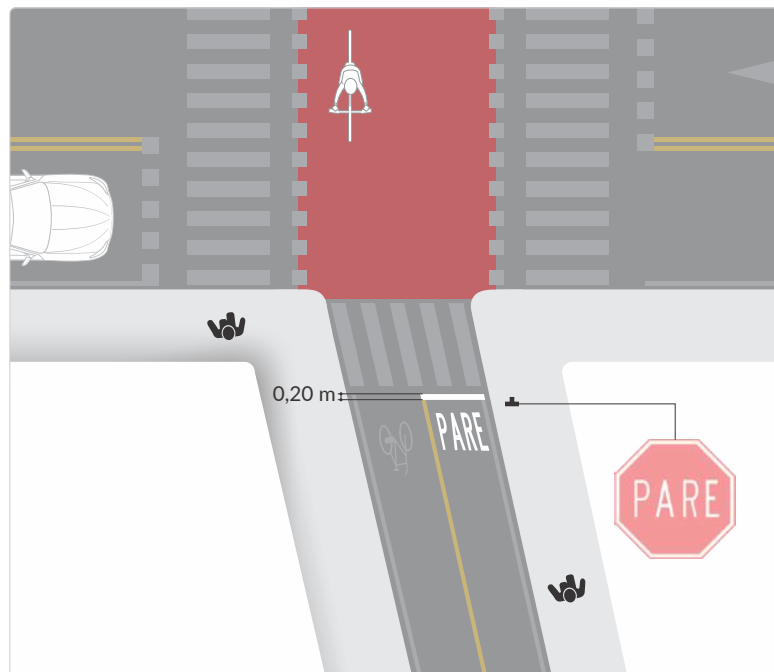
**6.2.5.5. Líneas trasversales**

**Línea de detención**

Son líneas demarcadas perpendicularmente al eje de la ciclo-infraestructura; se utilizan en intersecciones a nivel, donde la ciclo-infraestructura se intercepta con vías utilizadas

por vehículos motorizados o por peatones, su objetivo es indicar al ciclista el lugar en el cual debe detenerse. Estas líneas son de color blanco, de 20 cm de ancho, son continuas y estarán acompañadas de una señal SR-01 (Pare) (ver Figura 6-41).

**Figura 6-41.** Línea transversal en cruce controlado por PARE

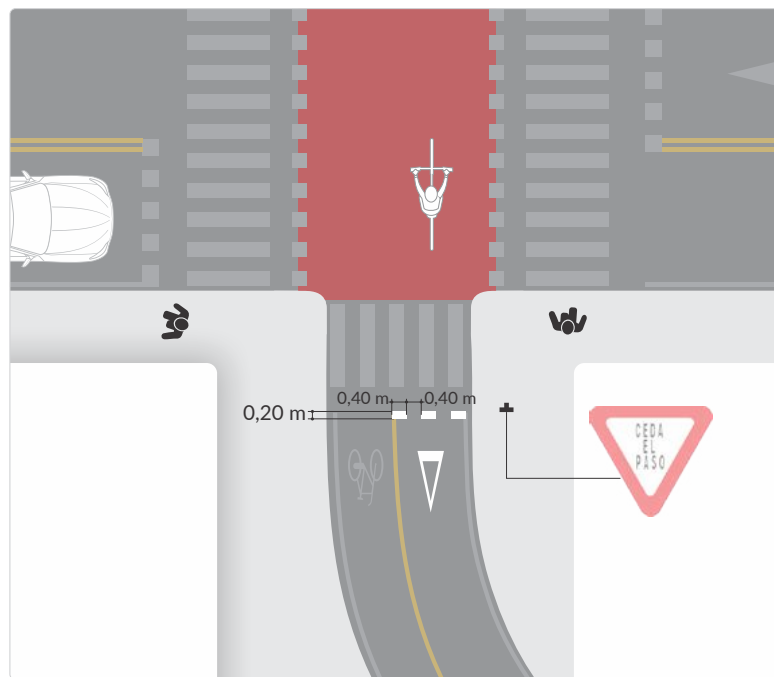


### Línea de ceda el paso

Al igual que en las líneas de detención, estas también son líneas demarcadas perpendicularmente al eje de la ciclo-infraestructura y se utilizan en intersecciones a nivel entre vías con vehículos motorizados y ciclo-infraestructura. Sin embargo, estas líneas no solo indican el lugar en el que los ciclistas

que se aproximan a una intersección deben anticipar una detención para ceder el paso, sino que permite la incorporarse a ésta, de manera segura. Estas líneas son de color blanco de 20 cm de ancho, son segmentadas y estarán acompañadas de una señal SR-02 (ceda el paso) (ver Figura 6-42).

**Figura 6-42.** Línea transversal en cruce controlado por CEDA EL PASO

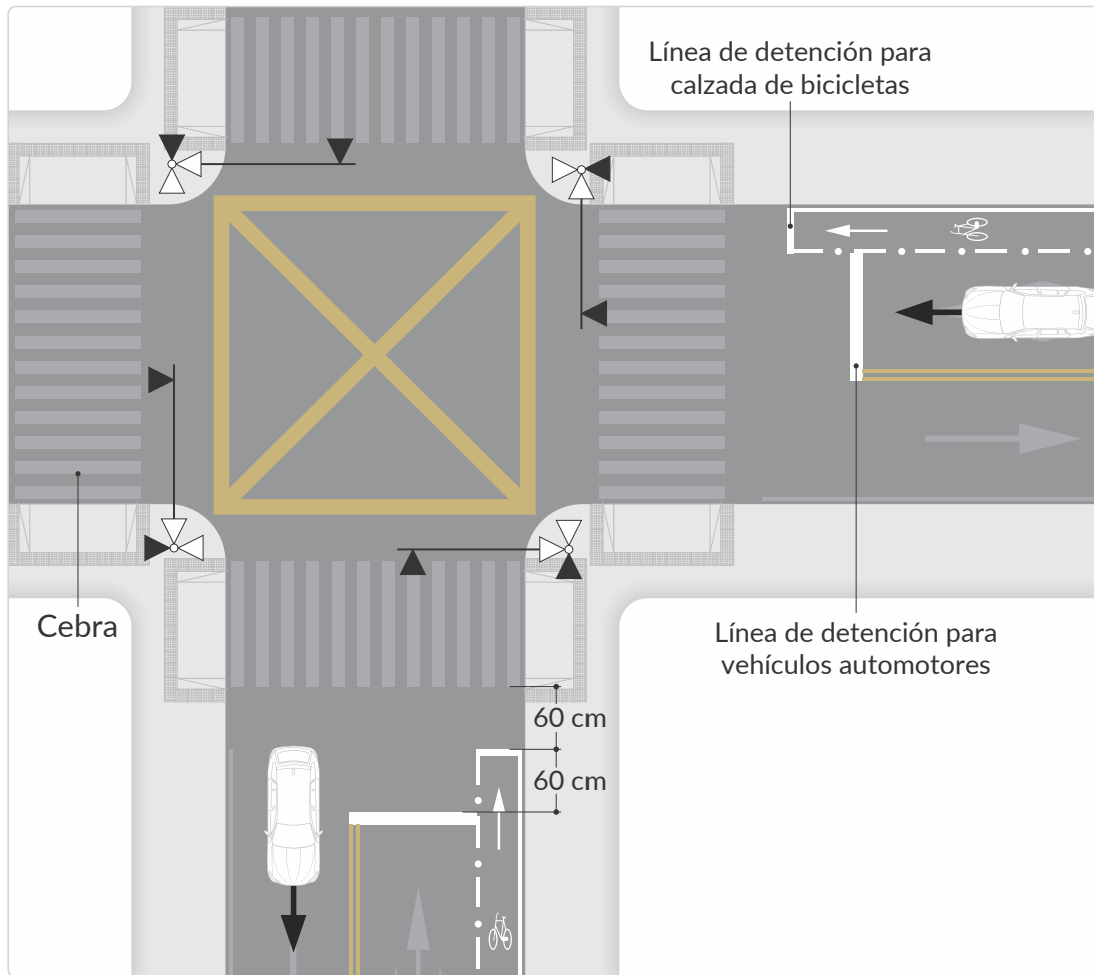


En los dos casos, esta línea deberá ubicarse a 60 cm antes de la cebrada, si existe, o al borde de la esquina de la intersección a la que llega el ciclista.

La utilización de esta línea, acompañada de la señal SR-01 o de la señal SR-02 estará determinada por las condiciones de visibilidad en la intersección y otros aspectos técnicos del entorno, lo que se analizará por el profesional idóneo, con base en lo estipulado en el numeral 2.2.3. Señales de prelación del Capítulo 2. Señales verticales.

En ciclobandas o vías ciclo-adaptadas, con el fin de evitar conflictos en el giro a la derecha en las intersecciones semaforizadas entre los flujos vehiculares motorizados y las bicicletas, la línea de detención de los vehículos motorizados se debe ubicar a 60 cm de la línea de detención de los ciclistas. Esto permite que los conductores de vehículos motorizados detenidos por un semáforo adviertan la presencia de ciclistas, antes del cambio a luz verde (ver Figura 6-43. Demarcación para intersección semaforizada con ciclo-infraestructura en calzada).

**Figura 6-43.** Demarcación para intersección semaforizada con ciclo-infraestructura en calzada

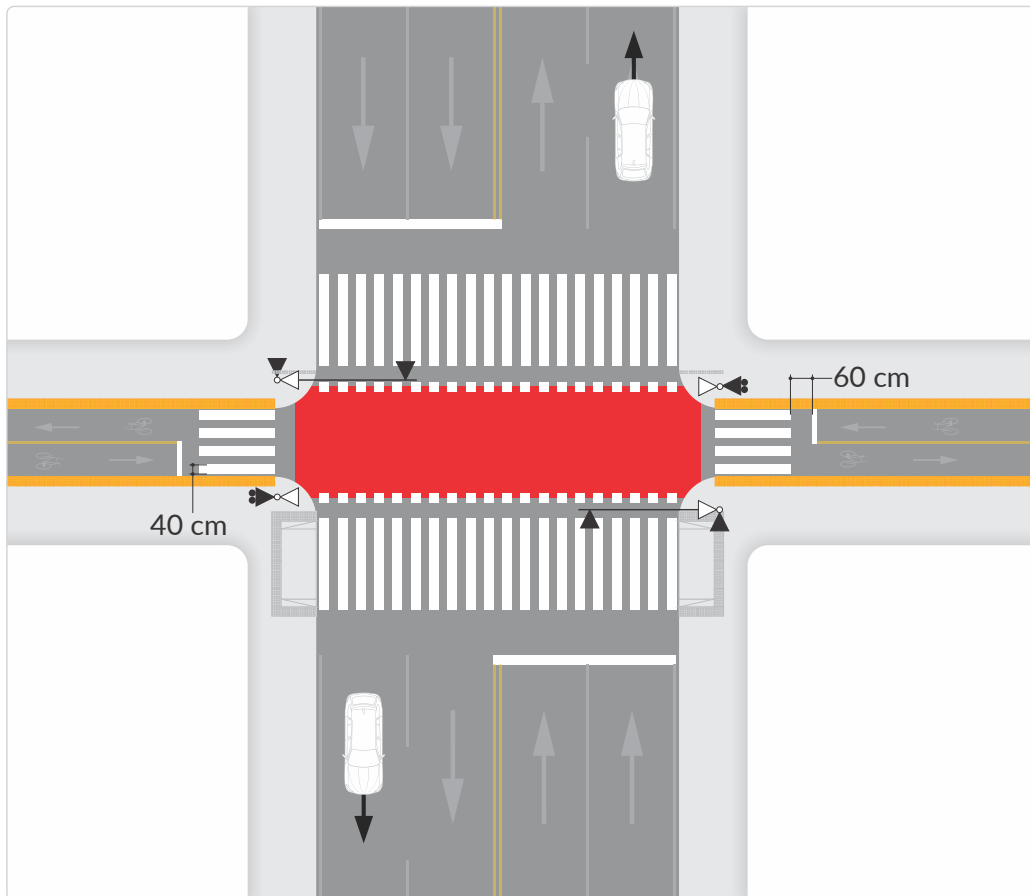


Si la ciclo-infraestructura se intercepta con otras vías y se decide emplear semáforos para ciclistas, se deben aplicar demarcacio-

nes según lo mostrado en la Figura 6-44. Demarcación para ciclo-infraestructura en intersecciones controladas por semáforos.



**Figura 6-44.** Demarcación para ciclo-infraestructura en intersecciones controladas por semáforos



#### 6.2.5.6 Cebra

El paso de cebra en una ciclo-infraestructura cumplirá las indicaciones dadas en la sección de peatones, frente a dimensiones y demás características mencionadas, reconociendo que se trata de bandas blancas de 40 cm separadas 40 cm demarcadas en la misma proporción que se demarca la cebra en la calzada vehicular. El ancho de la cebra tendrá el mismo ancho de la franja de la ciclo-infraestructura (Ver la Guía de Ciclo-Infraestructura del Ministerio de Transporte 2015).

#### 6.2.5.7. Símbolos, leyendas y flechas para ciclo-infraestructura

Los mensajes demarcados en el pavimento se deben transmitir preferiblemente por medio de símbolos. Cuando se requiera demarcar letras o símbolos, se deben prolongar en la dirección del movimiento del flujo de ciclis-

tas, debido a que la posición del usuario sobre la bicicleta reduce considerablemente su ángulo de observación.

#### a. Símbolo para demarcación de ciclo-infraestructura

La demarcación de las vías para ciclistas se debe complementar con un pictograma de bicicleta de color blanco en el pavimento, el cual debe mantener el nivel de contraste con éste, según lo indicado en el acápite 3.16. Leyendas, flechas y símbolos del Capítulo 3. Demarcaciones.

El símbolo de bicicleta se emplea para enfatizar la utilización de la ciclo-infraestructura y advierte que la calzada, zona o carril donde se ubica está destinado solo a la circulación de bicicletas. Se debe de-

marcar siempre que exista la posibilidad de ingreso a la ciclo-infraestructura de otra clase de vehículos, como ocurre en intersecciones y conexiones con calzadas laterales.

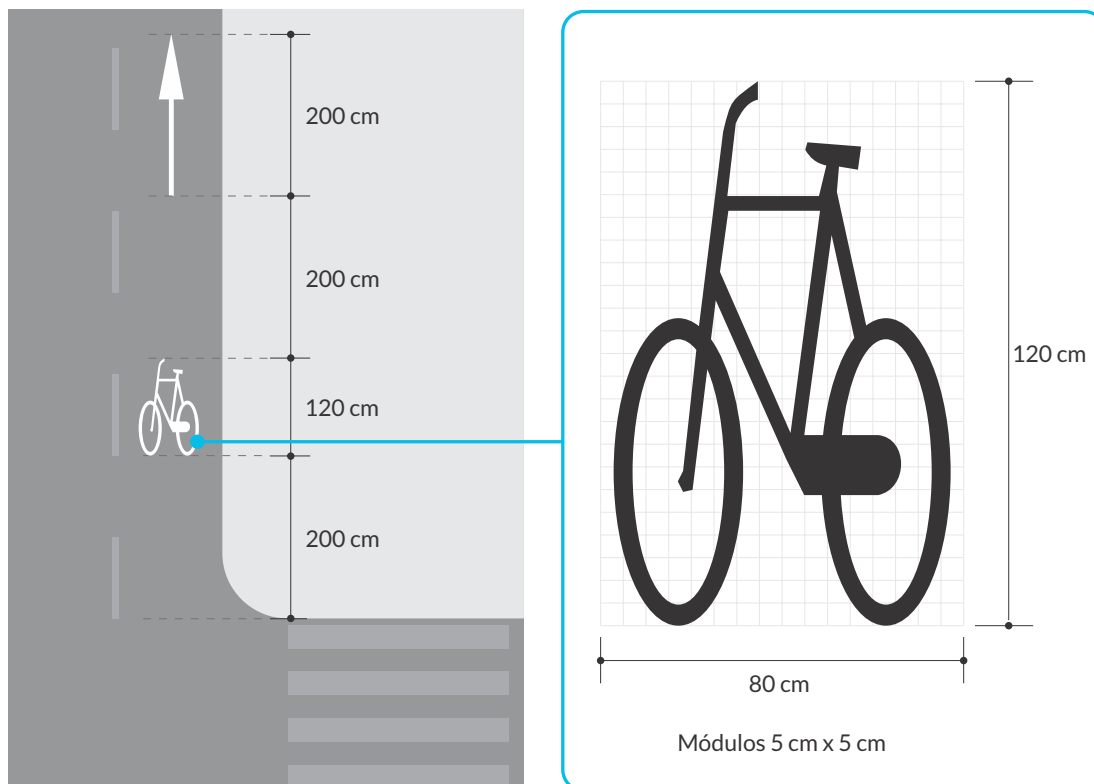
Este símbolo debe demarcarse en el centro de cada uno de los carriles en que aplica, y si las condiciones del tránsito o de la vía lo hacen necesario, puede repetirse a lo largo de la ciclo-infraestructura.

El símbolo y dimensiones para un carril mínimo recomendado de 1,4 m de ancho se detallan en la Figura 6-46. Símbolo para demarcación en ciclo-infraestructura. Cuando el ancho es inferior, tales

dimensiones deben reducirse proporcionalmente. Se recomienda reiterar esta demarcación cada 90 m por carril, teniendo en cuenta las particularidades de la infraestructura. Esta demarcación puede utilizarse como complemento de la señal vertical SRC-07 CICLO-INFRAESTRUCTURA.

También es conveniente acompañar este símbolo con la flecha de dirección. La localización de los símbolos y la distancia entre ellas, así como las medidas del símbolo, puede observarse en la Figura 6-45. Símbolo para demarcación en ciclo-infraestructura.

**Figura 6-45. Símbolo para demarcación en ciclo-infraestructura**



### Otros símbolos y leyendas

Se emplean para indicar al ciclista maniobras permitidas, regular la circulación y advertir sobre peligros. Se incluyen en

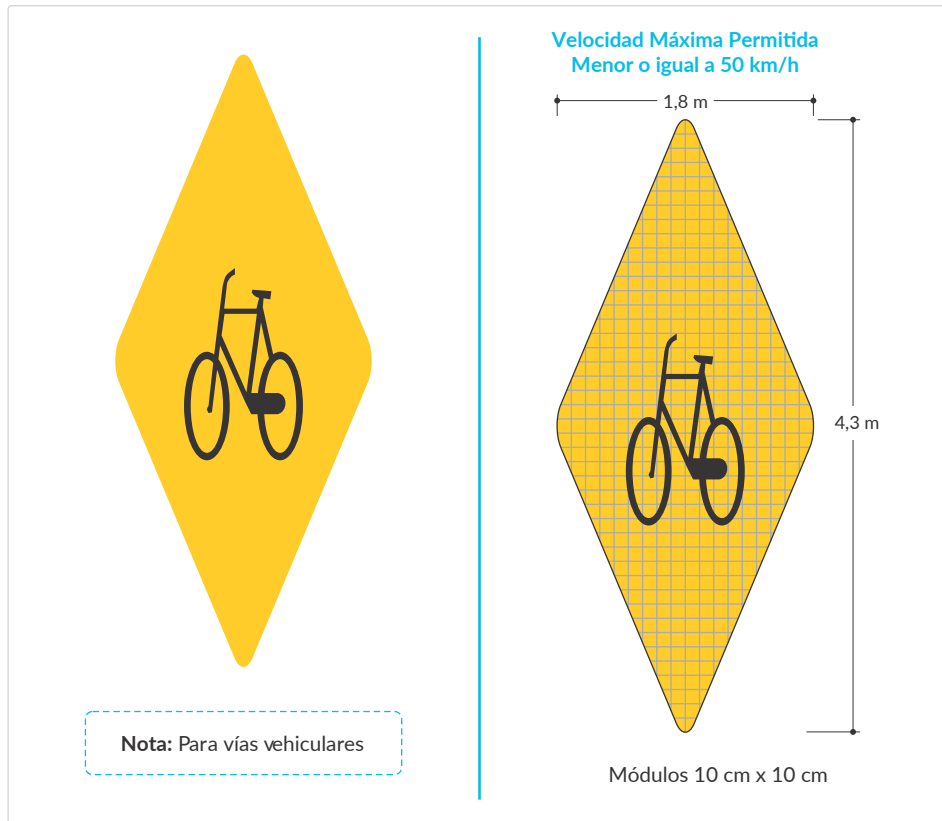
este tipo de demarcación el símbolo de cruce de ciclo-infraestructura (Ver Figura 6-47 demarcación de cruce de ciclo-infraestructura), demarcación de CEDA EL PASO (Ver Figura 6-47. Símbolo de CEDA



EL PASO), demarcación de leyenda de PARE (Ver Figura 6-48. Leyenda PARE) y despacio (Ver Figura 6-49. Leyenda DES-PACIO).

Las dimensiones mostradas son para un carril con ancho mínimo de 1,4 m. Cuando el ancho es diferente, las dimensiones deben escalarse proporcionalmente.

**Figura 6-46. Demarcación de cruce de ciclo-infraestructura**



**Figura 6-47. Símbolo de CEDA EL PASO**

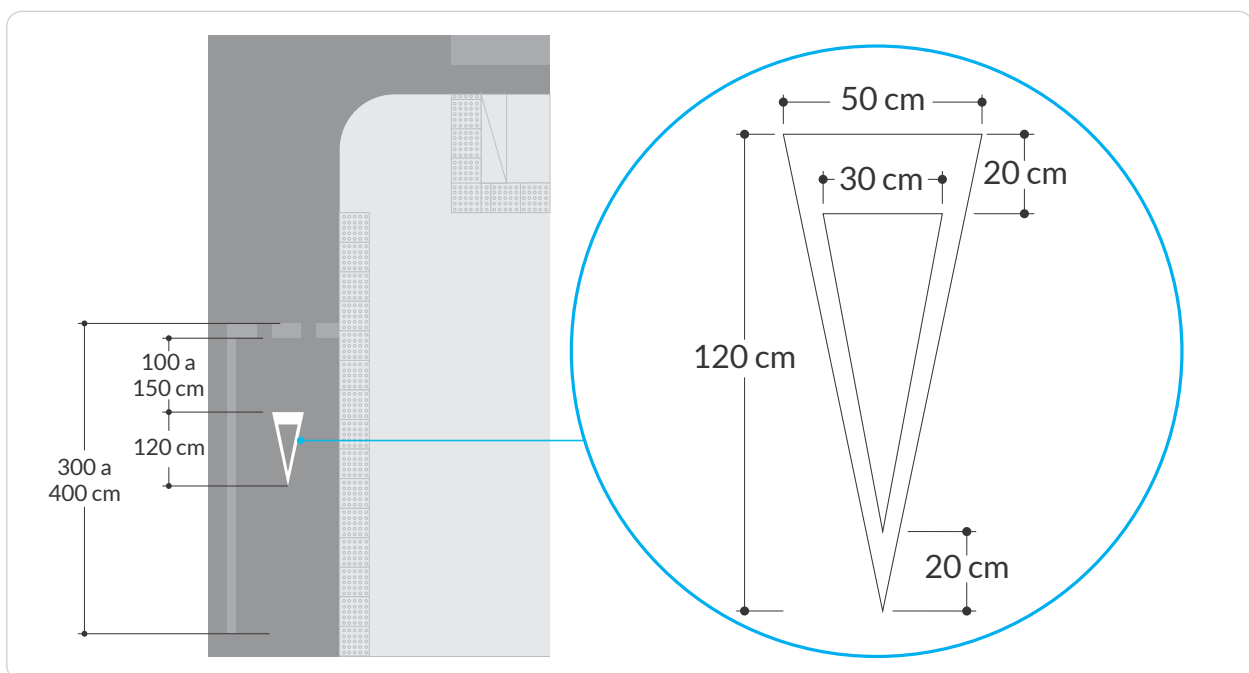


Figura 6-48. Leyenda de PARE

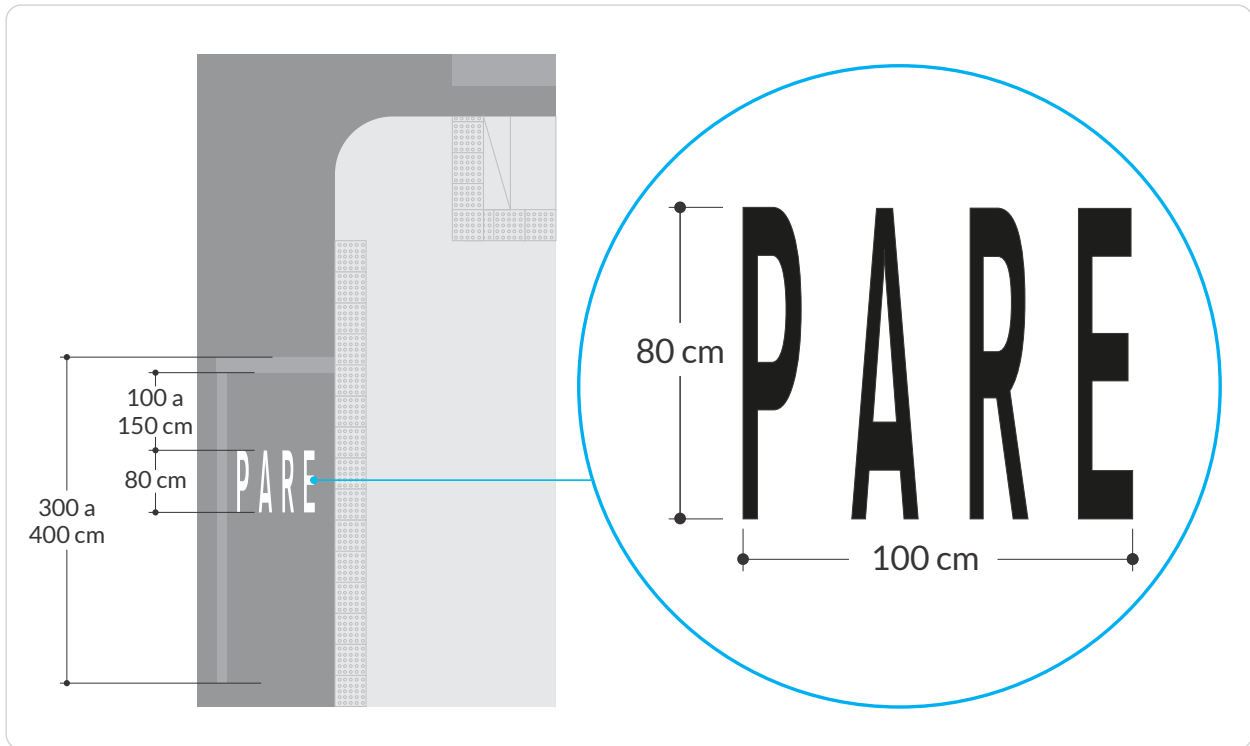
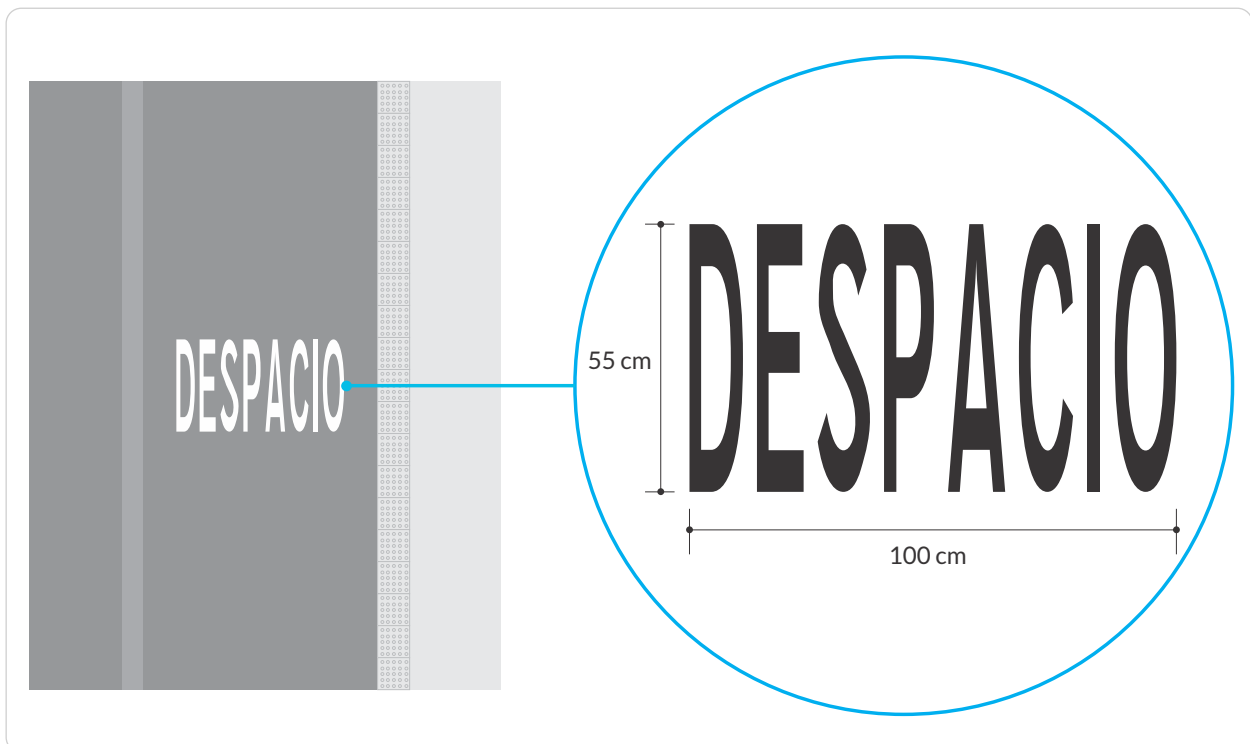


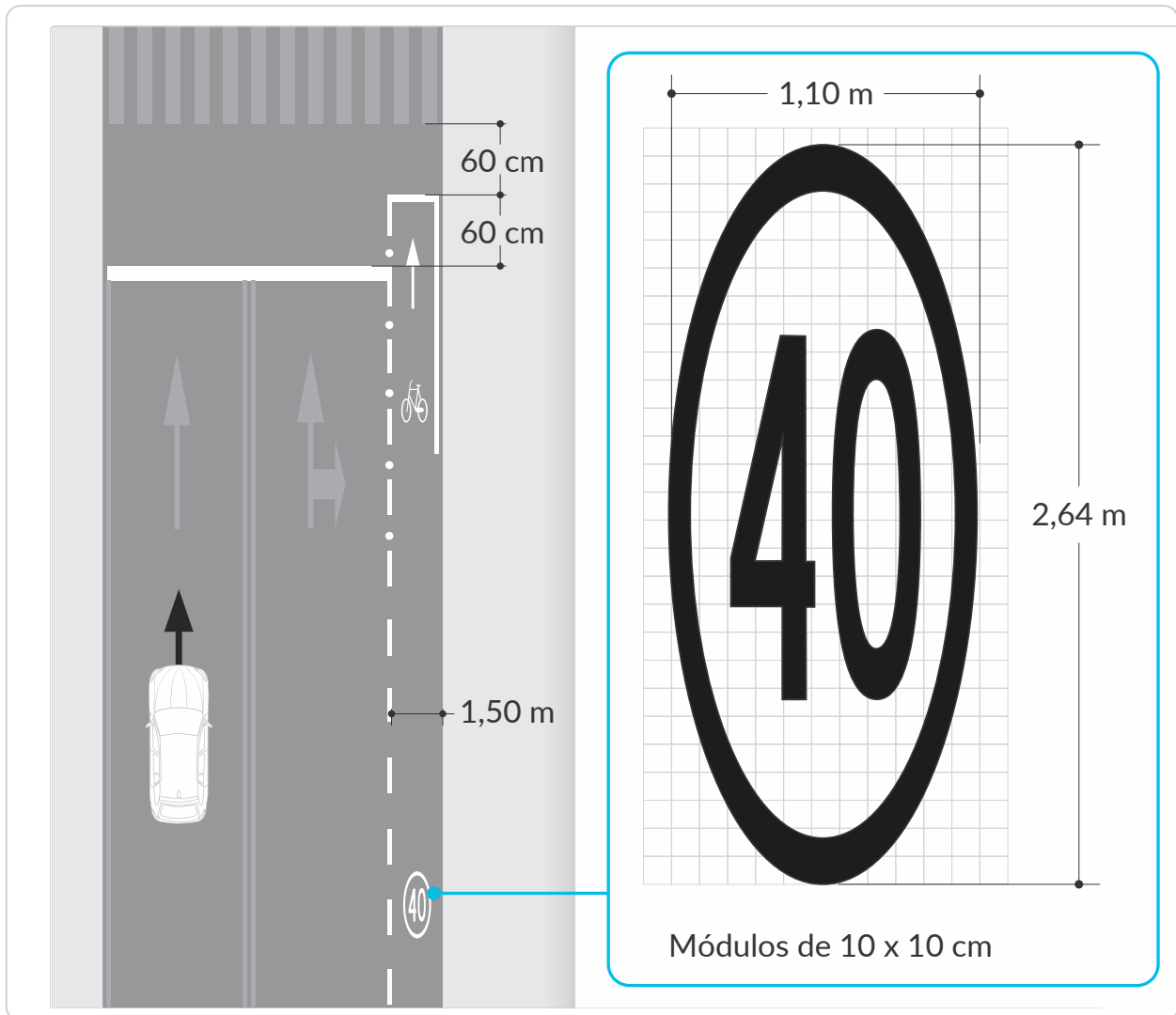
Figura 6-49. Leyenda DESPACIO



La leyenda DESPACIO se utiliza cuando existe un riesgo donde se requiera disminuir la velocidad, por ende, estará ubicada cerca al

riesgo que se quiere advertir. Su localización exacta se fundamenta el criterio del profesional idóneo.

**Figura 6-50.** Símbolo de VELOCIDAD MÁXIMA PERMITIDA

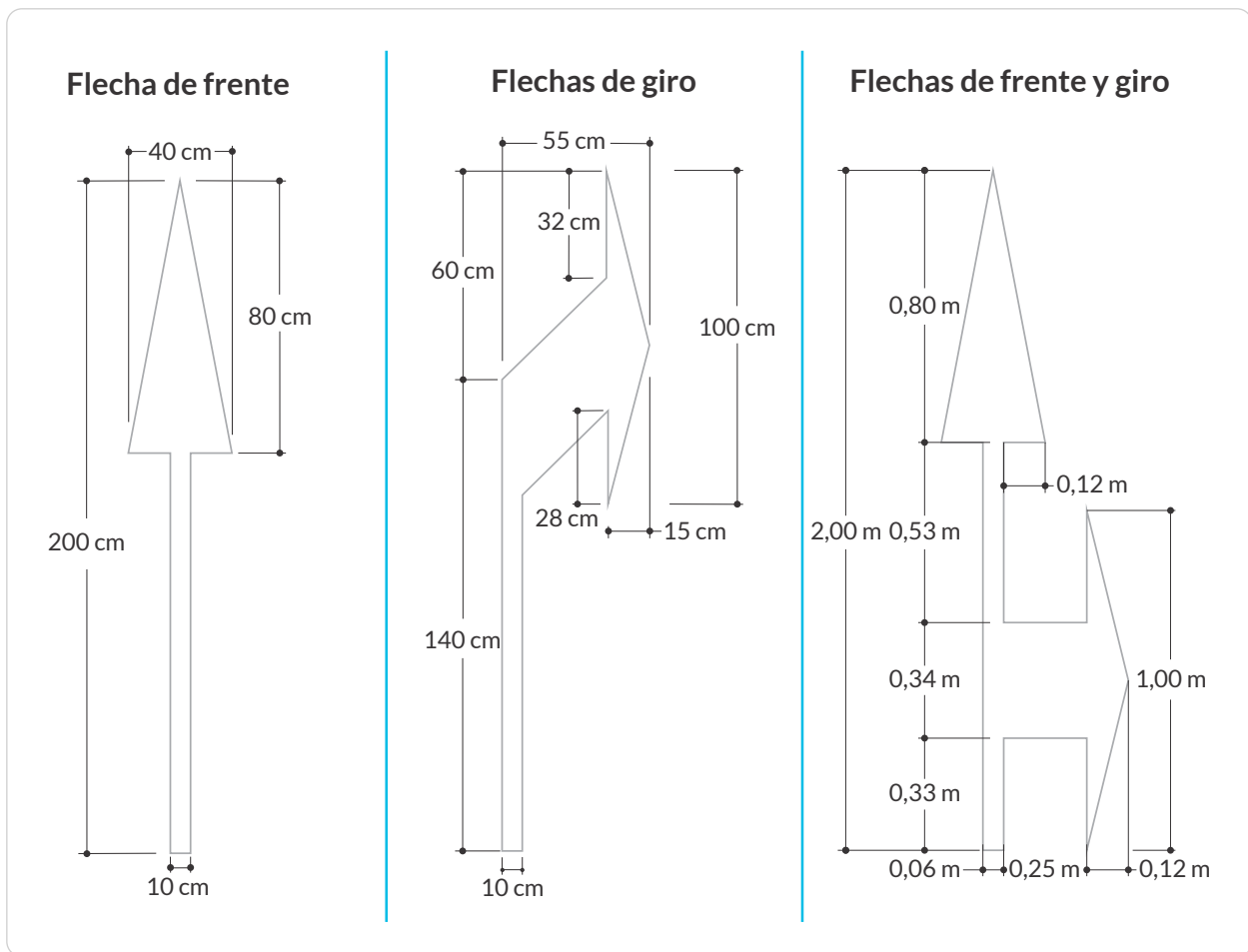


La regulación de la velocidad puede complementarse con la demarcación del símbolo de velocidad máxima permitida como se observa en la Figura 6-51. Símbolo velocidad máxima permitida.

**c. Flechas de dirección**

Las flechas demarcadas en el pavimento se utilizan para indicar y advertir al ciclista la dirección y sentido que debe seguir cuando transita por la ciclo-infraestructura.

**Figura 6-51. Dimensiones para demarcación de flechas**

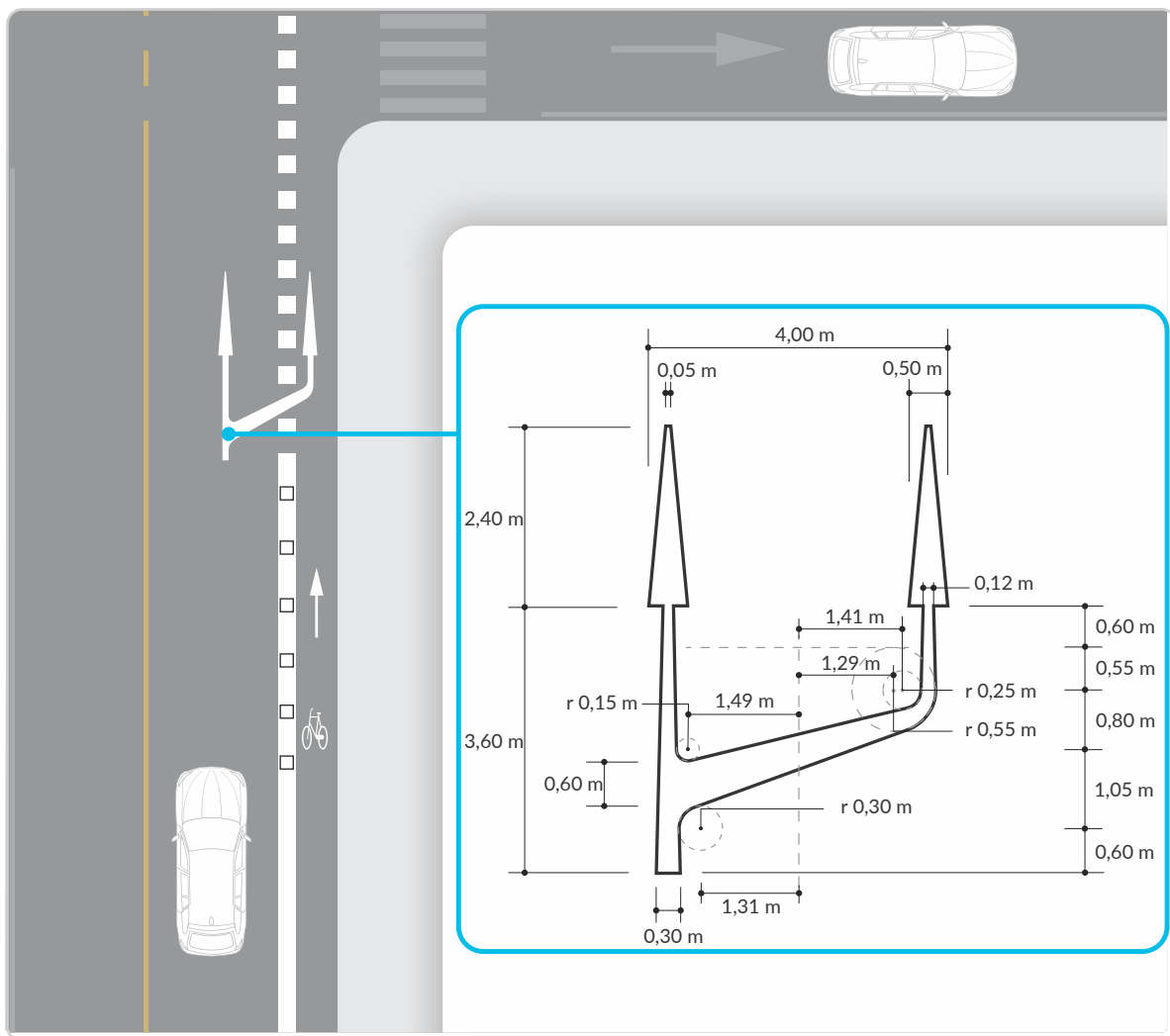


**d. Flecha de incorporación a carriles de tránsito exclusivo**

Esta flecha indica a conductores de vehículos motorizados, el lugar donde pueden ingresar a una ciclo-infraestructura para realizar un giro a la derecha. Las dimen-

siones de esta flecha para un ancho mínimo recomendado de carril de 1,4 m se detallan en la Figura 6-52. Dimensiones de flechas de incorporación de tránsito exclusivo. Cuando el ancho sea diferente, las dimensiones deben escalarse proporcionalmente.

**Figura 6-52. Dimensiones de flechas de incorporación de tránsito exclusivo**

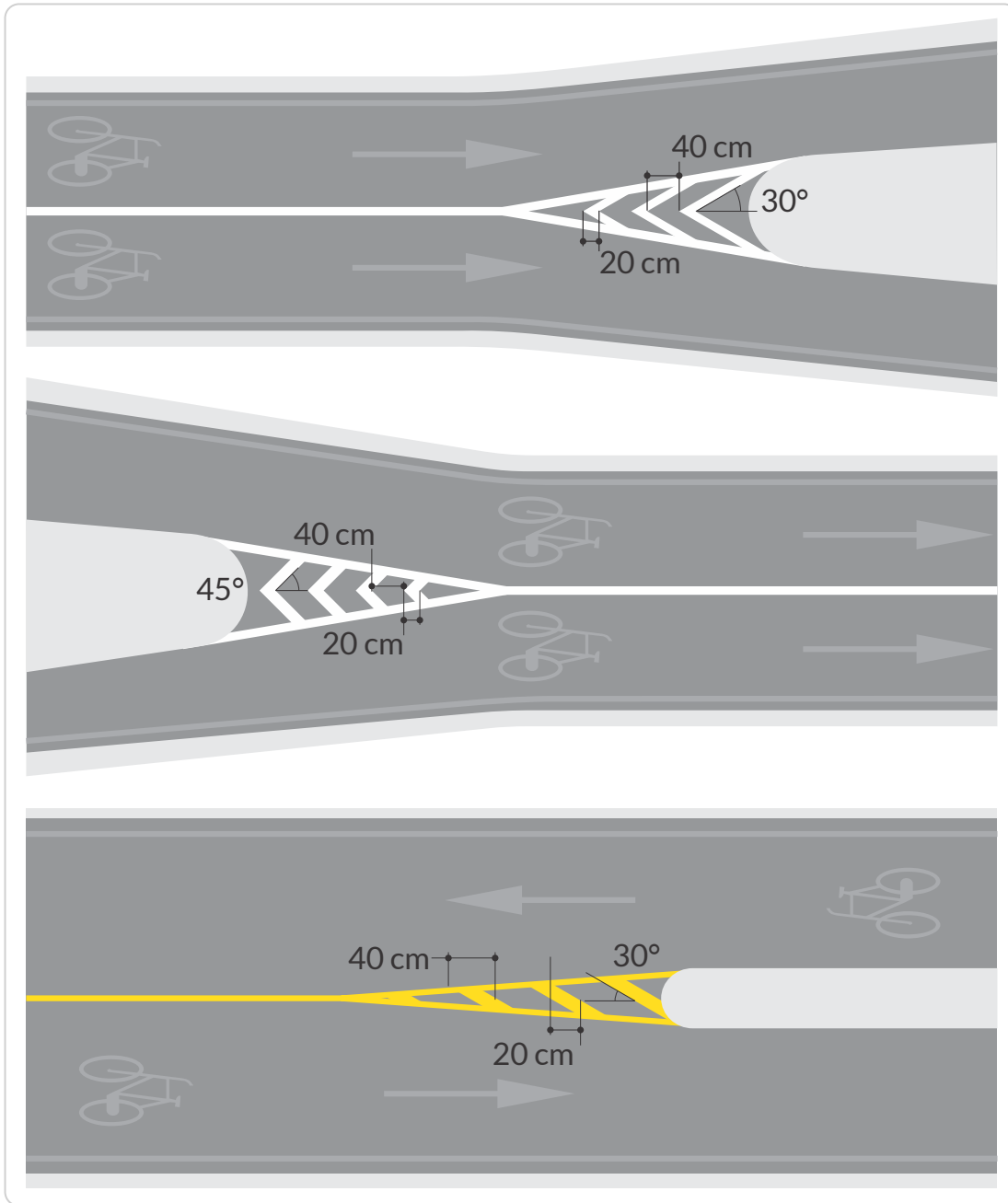


**6.2.5.8. Demarcación de tránsito divergente y convergente**

Cuando exista una isla central en la ciclo-infraestructura, se debe canalizar el flujo diver-

gente o convergente según se muestra en la Figura 6-53. Demarcaciones de divergencias y convergencias para ciclo-infraestructura.

**Figura 6-53.** Demarcaciones de divergencia y convergencia para ciclo-infraestructura



Al respecto, es preciso explicar que los ángulos de la demarcación pueden estar en un rango de  $30^\circ$  a  $45^\circ$ , por su parte, el achurado

a seguir es el mostrado en la figura 6-53, de acuerdo con las distintas configuraciones de ciclo-infraestructura.

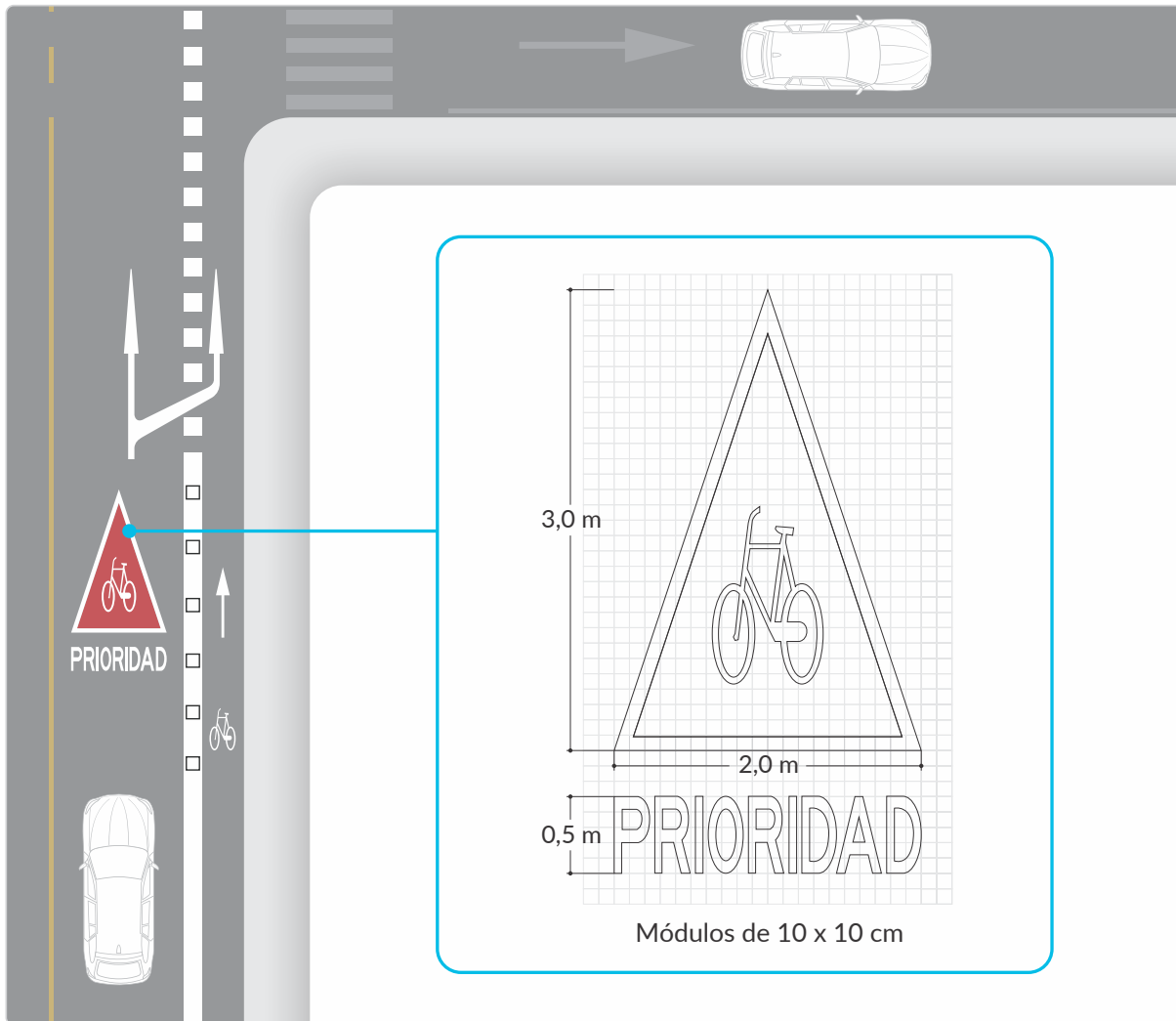
**6.2.5.9. Otras demarcaciones**

**a. Demarcación de prioridad ciclista**

Se emplea en zonas de conflicto, incorporación o giros derechos y eventualmente izquierdos, con el fin de reforzar la indicación de la prioridad de paso para los ciclistas. También se puede demarcar

como complemento a las señales SRC-08 CARRIL CICLOPREFERENTE y SRC-09 BANDA CICLOPREFERENTE. Su demarcación se representa con el símbolo de bicicleta en color blanco, inscrito en un triángulo rojo o eventualmente verde con borde blanco, acompañado de la leyenda "PRIORIDAD".

**Figura 6-54. Demarcación prioridad ciclista**



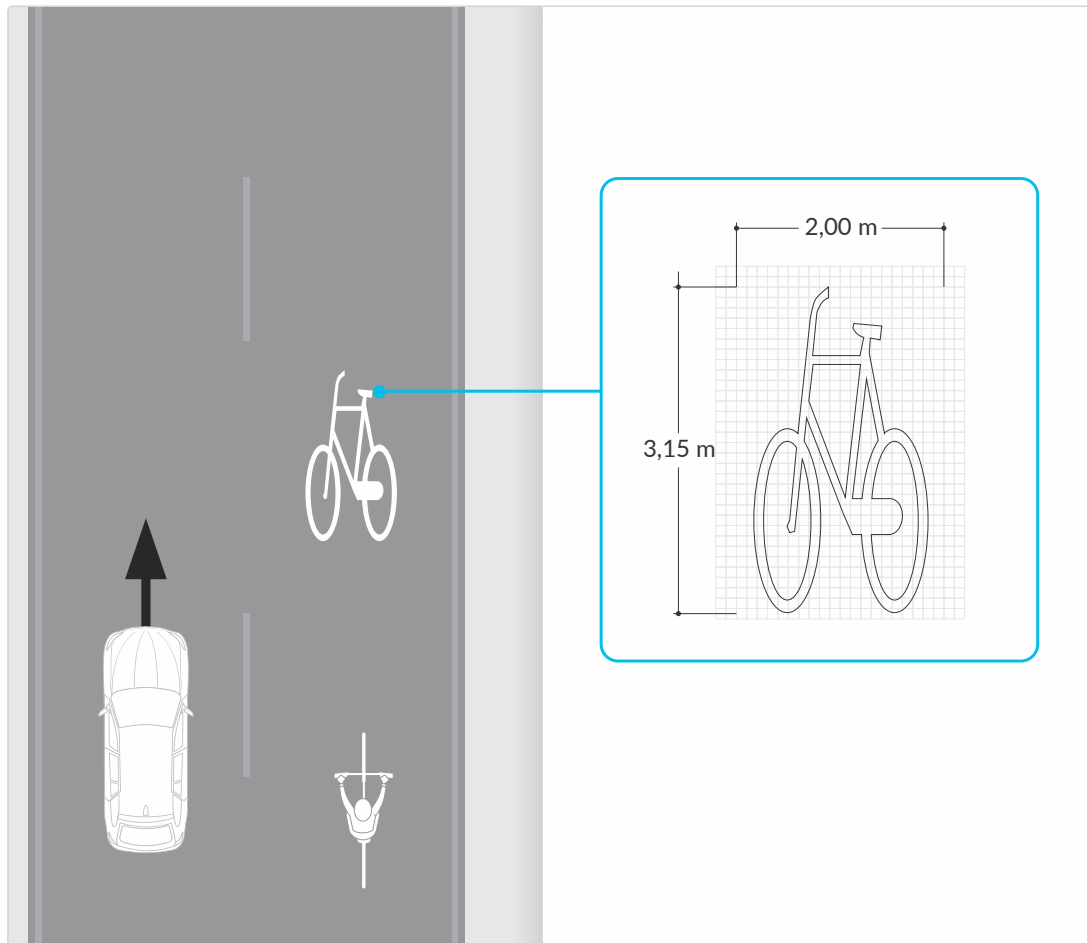
Fuente: con base Guía de Implementación de Sistemas de Transporte Sostenible no Motorizado de Perú

**b. Demarcación de carril compartido**

Se emplea para indicar a los usuarios precaución al transitar, debido a la presencia

de ciclo-infraestructura compartida con vehículos motorizados. Esta demarcación debe ser de color blanco y está conformada por el símbolo de la bicicleta.

Figura 6-55. Demarcación de carril compartido



Fuente: con base Guía de Implementación de Sistemas de Transporte Sostenible no Motorizado de Perú

### c. Demarcación de cajón de bicicletas (bike boxes)

Se emplean principalmente en las intersecciones semaforizadas para favorecer la visibilidad de los ciclistas, ubicándolos delante de los vehículos motorizados (carros y motos), y para darles una ventaja de salida y de despeje prioritario. Se recomienda su uso en vías de hasta dos carriles de circulación por sentido.

Su demarcación puede darse en los carriles dispuestos para la ciclo-infraestructura, como se ejemplifica en la Figura

6-56. Demarcación de cajón de bicicletas, o en áreas laterales que sean provistas para este fin; en estas áreas de espera se pueden implementar pavimentos con color o demarcación de color rojo, azul o eventualmente verde, garantizando las características antideslizantes de la demarcación, conforme a lo establecido en el Capítulo 3. Demarcaciones.

Sobre el cajón se inscribe el símbolo de la bicicleta en color blanco, el cual podrá acompañarse de una flecha de dirección que informe al ciclista cuál es el giro permitido.



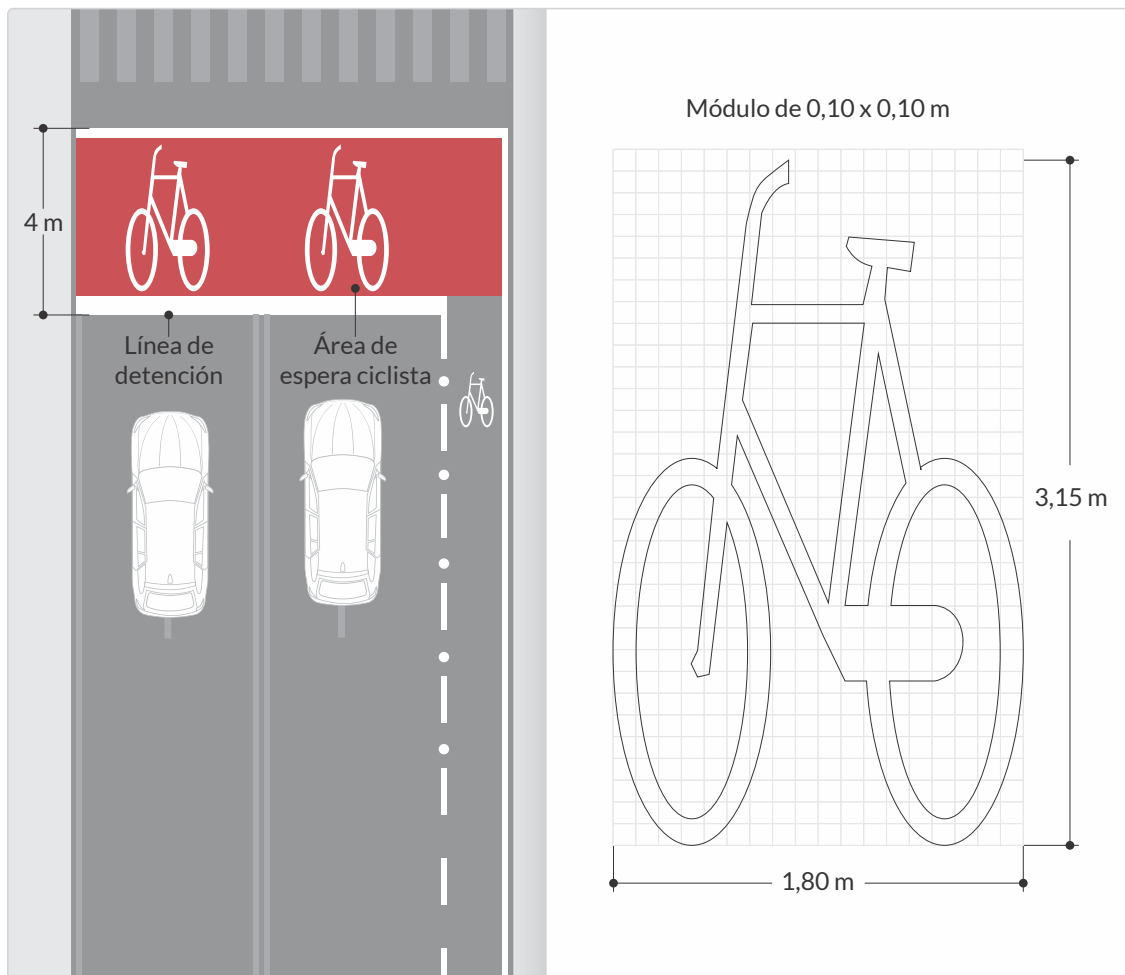
El diseño de los bike boxes se fundamentará por el análisis del profesional idóneo, quien, con base en la situación del entorno (tipo de vía, sección vial, volúmenes, composición vehicular, entre otros) definirá la pertinencia de su implementación. Al respecto, se describen algunas recomendaciones de uso:

- En intersecciones señalizadas con grandes volúmenes de bicicletas y

con frecuentes giros a la izquierda o a la derecha de ciclistas.

- Cuando se presentan conflictos al girar a la derecha o a la izquierda entre ciclistas y automovilistas.
- Cuando el tránsito de vehículos motorizados dominante fluye hacia la derecha y el tránsito de bicicletas sigue derecho (como una intersección en Y).

**Figura 6-56. Demarcación de cajón de bicicletas (Bike Box)**



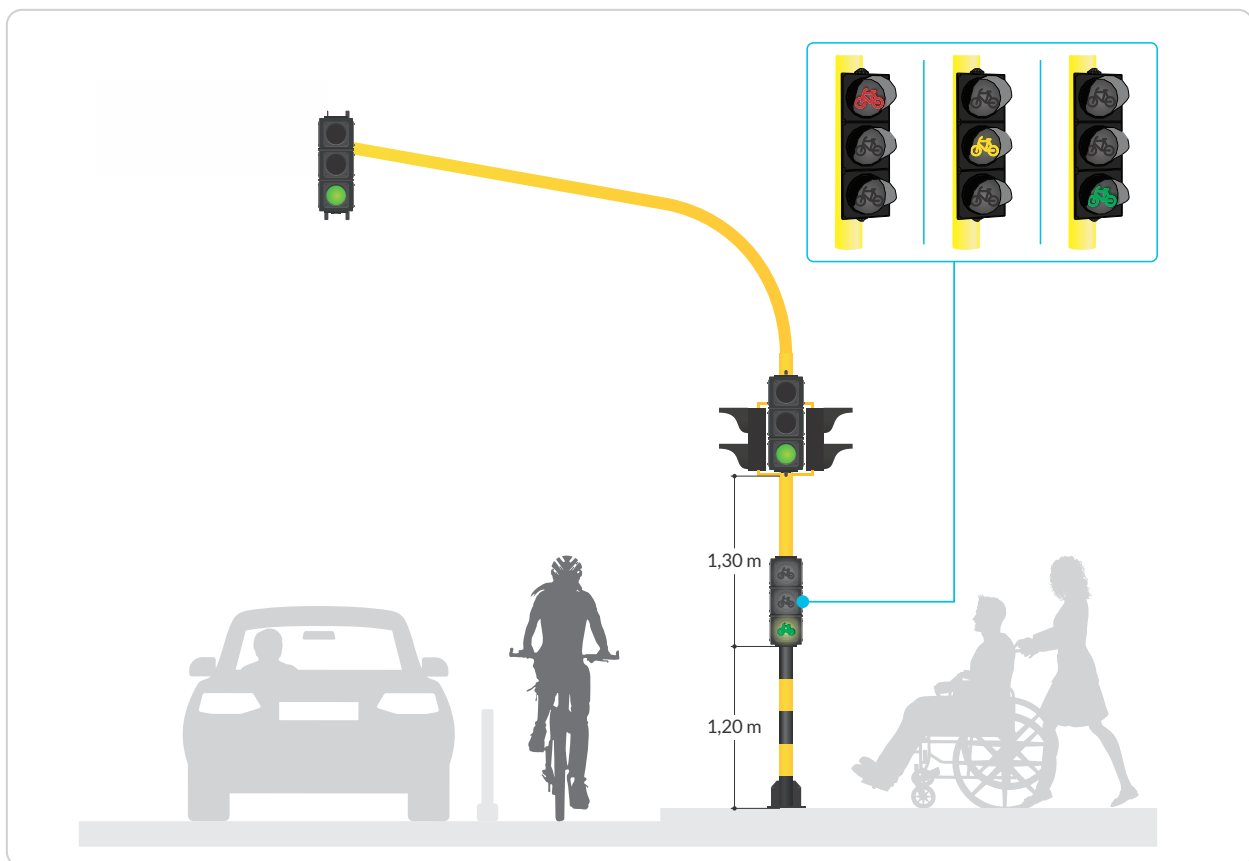
Fuente: con base Guía de Implementación de Sistemas de Transporte Sostenible no Motorizado de Perú

## 6.2.6. Semáforos

En general, las intersecciones semaforizadas de una ciclo-infraestructura permiten regular el tránsito de los ciclistas a través de los lentes de semáforos vehiculares y peatonales. Sin embargo, se deben instalar módulos y lentes especiales para los ciclistas cuando, desde la línea de parada de la ciclorruta o ciclobanda, no es posible ver al frente alguna de dichas lentes, o cuando los ciclistas deben recibir indicaciones diferentes a las entregadas por los cabezales destinados a peatones y a otros vehículos.

Las especificaciones para este tipo de dispositivos son abordadas en el numeral 4.7.10. Semáforos para ciclistas. Los semáforos para el control de tránsito de bicicletas están conformados por tres módulos, considerando que los ciclistas necesitan una distancia de reacción para detenerse ante la luz roja, y una acción de preparación para el arranque, antes de la luz verde. Ver Figura 6-57. Indicaciones en semáforos para ciclistas.

**Figura 6-57.** Indicaciones en semáforos para ciclistas



### 6.2.7. Intersecciones de ciclo-infraestructura con resalto trapezoidal

Ante la intersección de ciclo-infraestructura con vías vehiculares no semaforizadas, se recomienda la instalación de resaltos tipo trapezoidal o pompeyano (Ver numeral 5.5.1.1. Resalto trapezoidal o pompeyano) con el fin de incrementar la seguridad vial de los usuarios de la movilidad activa; en dichos casos se recomienda instalar en la ciclo-infraestructura las señales SRC-05 CIRCULACIÓN COMPARTIDA, SRC-01 CONSERVE LA DERECHA, o de requerirse ante la prevalencia del paso de peatones, la señal SRC-02 OBLIGATORIO DESCENDER DE LA BICICLETA.

## 6.3. SEÑALES Y DISPOSITIVOS PARA MOTOCICLISTAS

### 6.3.1. Generalidades

Las motocicletas son un medio de transporte de uso masivo, que por diferentes razones como el costo de adquisición, los costos de operación y mantenimiento, la disposición de espacio para estacionamiento, la posibilidad de generar ingresos, la versatilidad de las rutas y la eficiencia en vías congestionadas y el pago de impuestos, entre otras ventajas comparativas y competitivas, hacen que este vehículo represente en el año 2024 más del 61% del parque automotor registrado en Colombia (Registro Único Nacional de Tránsito - RUNT, 2024). Sin embargo, a diferencia de otros medios de transporte motorizado, los conductores y pasajeros de motocicletas tienen poca protección cuando se ven involucrados en siniestros viales por colisión, choque o caída y, las consecuencias y grave-

dad de estos siniestros, los hacen usuarios vulnerables.

Considerando su capacidad de iluminar las señales verticales y demarcaciones viales, los elementos de señalización enfocados al tránsito de motocicletas deben cumplir con los requerimientos de los Capítulos 2. Señales verticales y 3. Demarcaciones del presente Manual, en cuanto a especificaciones, anti-deslizantes y retrorreflectividad.

### 6.3.2. Motovías

Las motovías son un espacio de calzada vehicular dedicado al uso exclusivo de motocicletas, que se implementa como alternativa de uso de la red vial, posibilitando y priorizando en este espacio, la circulación de motocicletas; las cuales pueden ser o no segregadas del resto de la calzada y demás carriles de circulación. La principal función organizar el tránsito de los motociclistas y disminuir los conflictos con otros vehículos motorizados.

La carencia de documentos normativos que reglamenten lineamientos para la planificación, diseño y puesta en marcha de las motovías conlleva a que, en el presente numeral, no se establezcan requerimientos o se realicen recomendaciones en cuanto al dimensionamiento y segregación de los carriles u otras consideraciones técnicas o demás contenido que vaya más allá, de la adecuada señalización vial de estos espacios.

En el caso que un estudio técnico detallado u otra normativa determine su necesidad y las características técnicas y de infraestructura para una motovía y, que la autoridad de tránsito o entidad encargada de la infraestructura apruebe la operación de este tipo de vías, se debe utilizar la señalización vial exclusiva presentada en este numeral, así como las especificaciones de todos los dispositivos contemplados en el presente documento.

### 6.3.3. Características de las demarcaciones para motovías

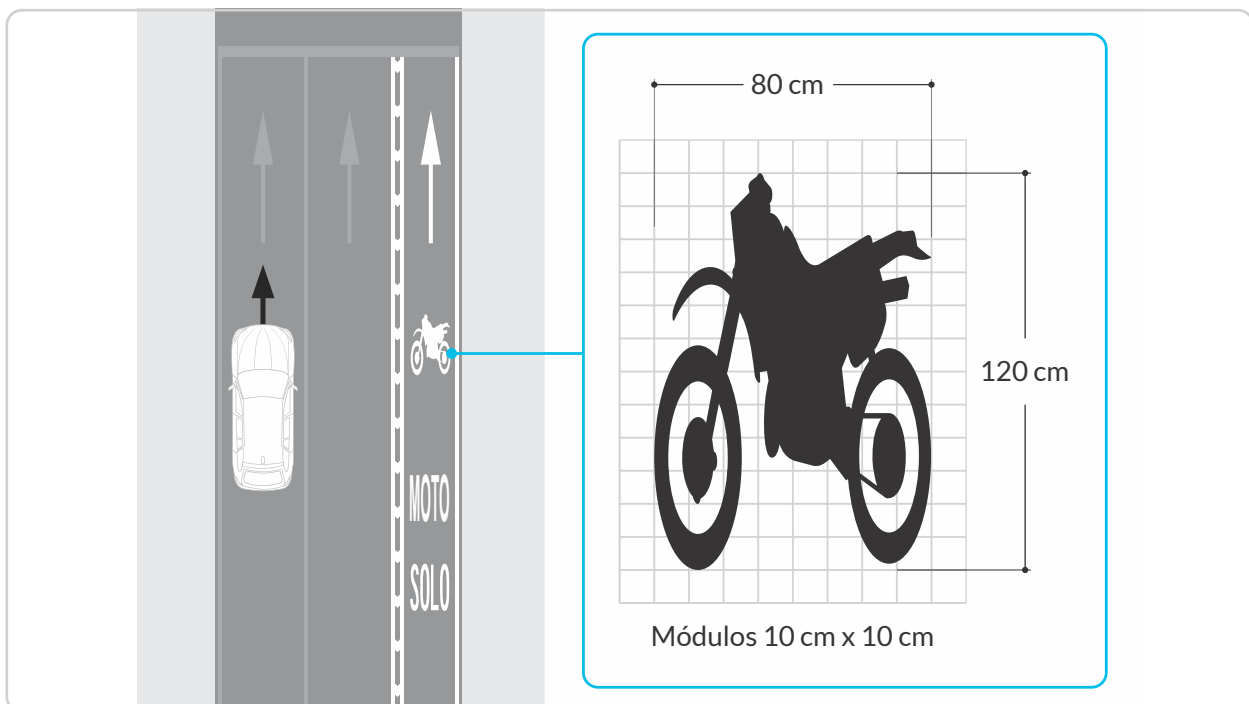
Los parámetros de diseño de las demarcaciones de las motovías deben coincidir con los de ciclo-infraestructura, exceptuando el símbolo para demarcación de ciclo-infraestructura y otras demarcaciones para ciclistas incluidas en el numeral 6.2.6.9; y deberán cumplir con las características de líneas longitudinales y transversales, retrorreflexión y resistencia al deslizamiento tratados en el Capítulo 3. Demarcaciones.

De lo contrario, el dimensionamiento y características, tanto de líneas longitudinales

como transversales, de símbolos, flechas y leyendas, de señalización de puntos de conflicto, intersecciones, entre otras, debe obedecer a lo especificado en el Capítulo 3. Demarcaciones para vías vehiculares compartidas. Lo anterior, sujeto a que un estudio técnico sustente las variaciones puntuales a implementar en este tipo de vías exclusivas para motociclistas.

La identificación de este tipo de infraestructura exclusiva se debe dar con la demarcación del símbolo mostrado en la Figura 6-58. Símbolo para demarcación de vías exclusivas de motocicletas - Motovía, el cual debe ser repetido antes y después del paso por una intersección con otra vía vehicular.

**Figura 6-58.** Símbolo para demarcación de vías exclusivas de motocicletas - motovía



#### Motovías inclusivas

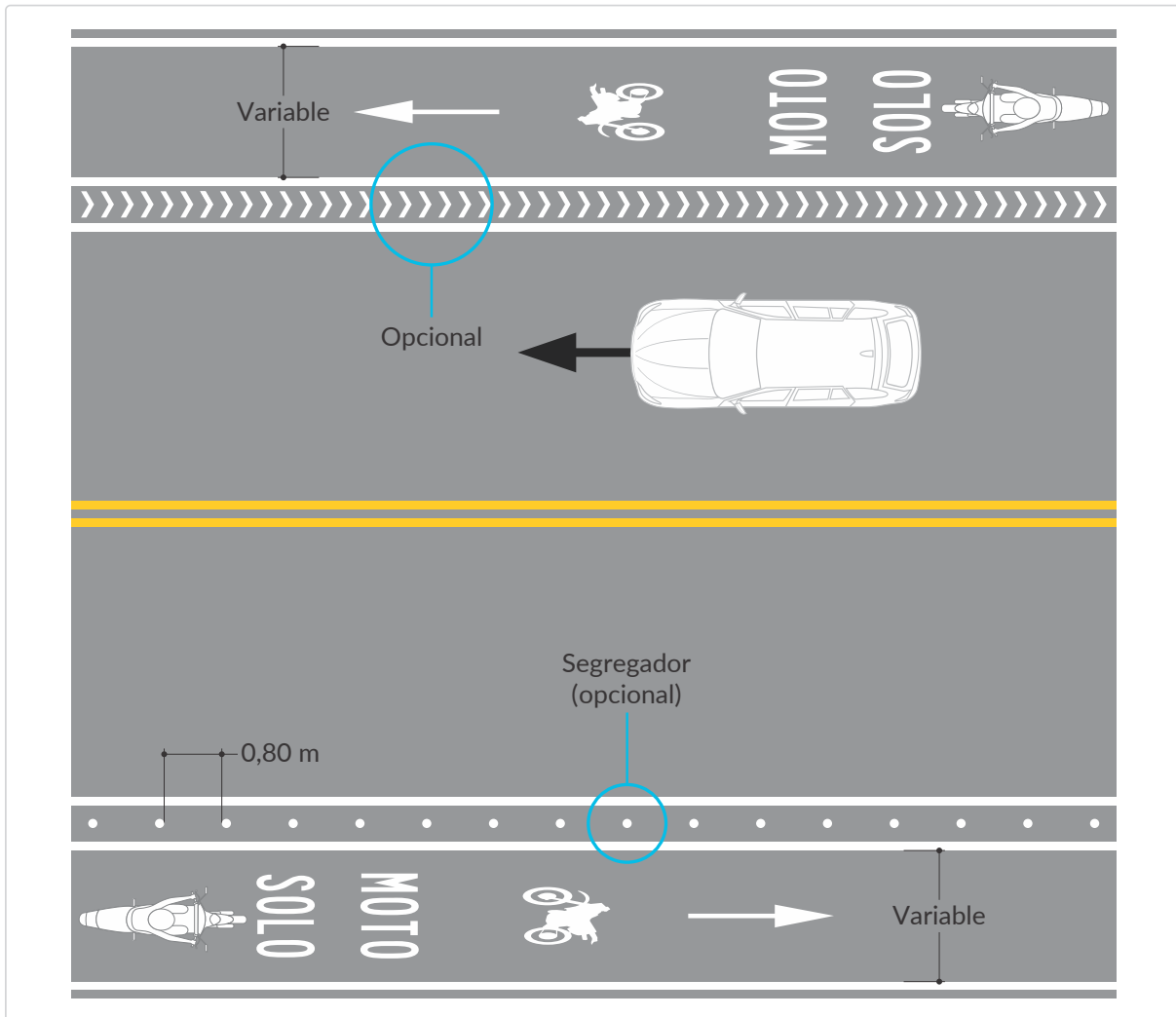
Si en el área de las intersecciones el espacio de la calzada se vuelve a compartir, se considera entonces una motovía inclusiva, por ser de esta condición de donde viene el término. Igual que las ciclobandas, los carriles para

motocicletas inclusivos se podrían instalar en una vía existente, en la parte exterior de la(s) calzada(s) principal(es) para cada sentido de circulación, lo que puede variar según el diseño realizado por el profesional idóneo, siempre con principios de seguridad vial para los todos los actores.

En ningún caso se puede usar o señalar la berma vehicular como carril de motos, estos espacios estarán separadas de las motovías y su separación se realizará mediante demarcaciones especiales, achurados, segregadores

de tránsito o en algunos casos por barreras físicas. Ver Figura 6-59. Motovía inclusiva. El ancho de la separación puede ser variable, de acuerdo con el tipo de dispositivo empleado y las condiciones de la vía.

**Figura 6-59. Motovía inclusiva**



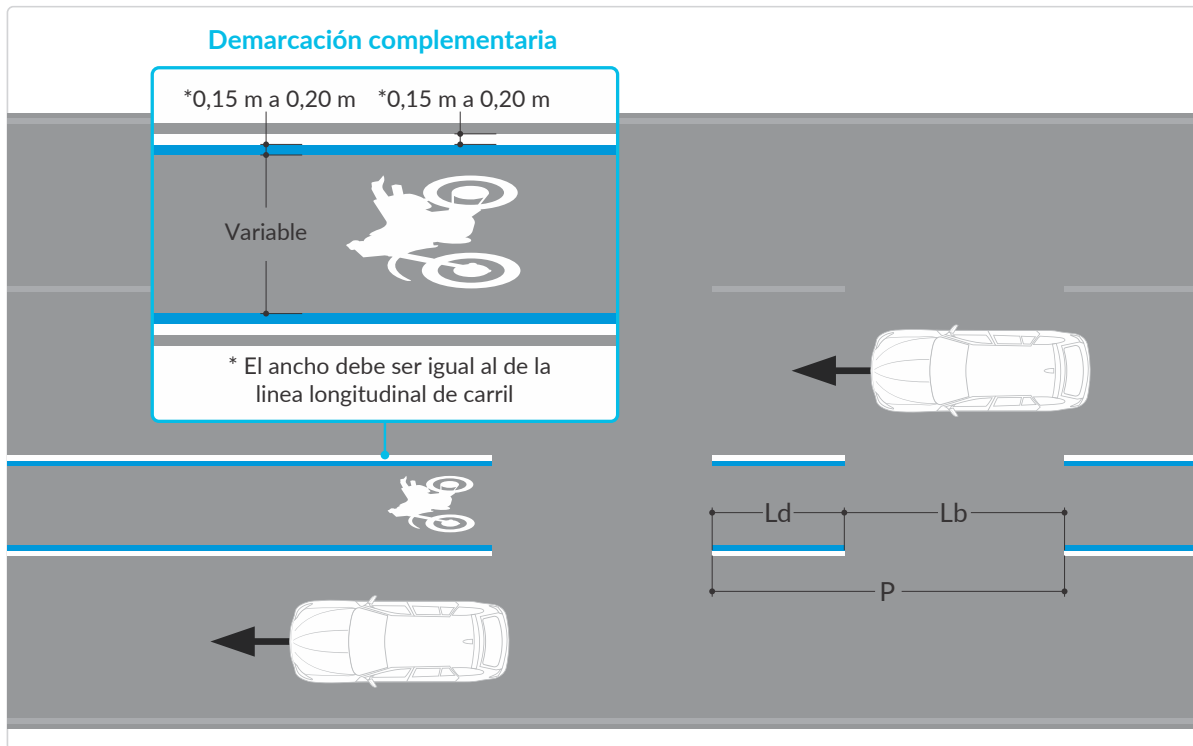
Cuando las motovías se incorporen al interior de vías multicarril, la demarcación de las líneas longitudinales que separan carriles, ya sean continuas o segmentadas, se deben acompañar por líneas de color azul, demarcadas en la parte interior de la vía exclusiva como se representa en la Figura. 6-60. Demarcación longitudinal complementaria para motovías. Dichas líneas deben contar con las

mismas características que la demarcación adyacente según lo planteado en el Capítulo 3. Demarcaciones, especialmente en cuando a ancho de línea y separación entre ellas en función del patrón P (dado por la sumatoria del largo de la demarcación - Ld y el largo de la brecha - Lb) para líneas segmentadas, como se detalla en el numeral 3.9.5. Patrón de las líneas longitudinales segmentadas.

Las tachas deben ubicarse en la parte exterior de la demarcación para motovías y, excepcionalmente alineadas con las líneas que delimitan el carril, con el fin de evitar riesgos

de deslizamiento de los motociclistas, estas se colocarán en el borde exterior de la demarcación longitudinal.

**Figura 6-60. Demarcación longitudinal complementaria para motovías**



### **Zonas adelantadas en motovías inclusivas**

En intersecciones semaforizadas en donde un estudio técnico sustente y concluya la necesidad de ubicar zonas adelantadas para motociclistas, en función del volumen de motocicletas y los conflictos con otros actores (entre otros criterios de evaluación)<sup>9</sup>, y considerando que dicha zona puede abarcar el ancho total de la calzada o parte de ella según las necesidades, estudio y condiciones propias de la vía, las demarcaciones de zonas adelantadas que conforman un cajón

ubicado entre la línea de detención de autos y la línea de detención de motos, de tal forma que se consolide una zona de forma rectangular para acumulación de motocicletas; en esta zona adelantada se propicia que los motociclistas puedan arrancar primero que los demás automotores al cambio de la señal de verde del semáforo del acceso en que está la citada demarcación de zona adelantada.

Para el diseño e implementación de las zonas adelantadas, se debe contar con carriles exclusivos para motociclistas, de tal forma

9. El estudio técnico analizaría distintos criterios para la habilitación de estas zonas adelantadas y su respectiva demarcación, como son las relaciones de velocidad de operación de motocicletas frente a los demás automotores, la cual dará indicaciones sobre la reglamentación de velocidad de circulación específica para los motociclistas; los volúmenes y composición vehiculares, el número de carriles por sentido en el corredor, los análisis de tiempos semafóricos, entre otros criterios.

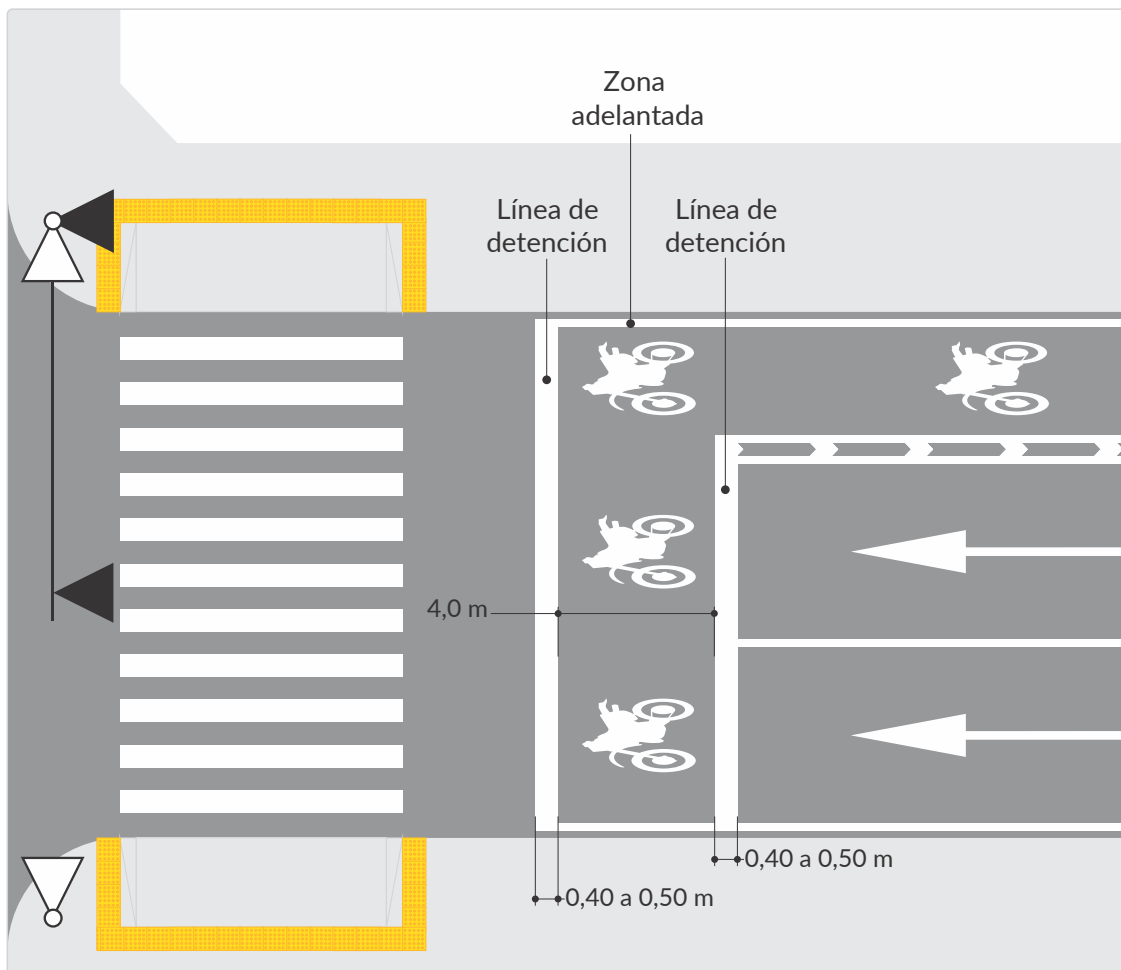
que estos usuarios lleguen a estas zonas por espacios habilitados sin que transiten o realicen maniobras de adelantamiento entre vehículos o entre carriles.

La demarcación de las zonas adelantadas debe estar delimitada por la línea de detención que complementa el paso peatonal en la intersección, y una línea transversal continua con las mismas características y dimensiones que la línea de detención mencionada, configurando una doble línea de detención (una para motociclistas y la otra para el resto de los automotores). La separación entre las dos líneas que conforman la zona adelantada puede variar en función de las consideracio-

nes determinadas por el estudio técnico que justifique y soporte el diseño de esta zona. Es recomendable considerar un ancho libre de 4 m, entre las dos líneas de detención, para la acumulación de estos usuarios.

Adicional a la delimitación del área mencionada, se debe demarcar por cada carril de circulación un pictograma de motocicleta (ver Figura 6-58. Símbolo para demarcación de vías exclusivas de motocicletas - Motovía) dentro de la zona adelantada en la proyección del carril de vehículos mixtos, como se esquematiza en la Figura 6-61. Demarcación de zona adelantada para motociclistas.

**Figura 6-61.** Demarcación de zona adelantada para motociclistas



### Motovías exclusivas

Los carriles exclusivos para motocicletas requieren de una calzada completamente separada de la usada por otros vehículos. En una vía de dos sentidos, o en la que se permita el adelantamiento, la autoridad de tránsito o entidad encargada de la infraestructura vial deberá establecer anchos tales que permitan

la circulación y otras maniobras de estos actores de forma segura. Estas vías exclusivas se inician y terminan en intersecciones con otras vías de uso mixto y pueden tener intersecciones en su desarrollo, donde se recomienda tener en cuenta lo establecido en este Manual, al ser éste un actor vulnerable pero motorizado.

**Figura 6-62.** Motovía exclusiva

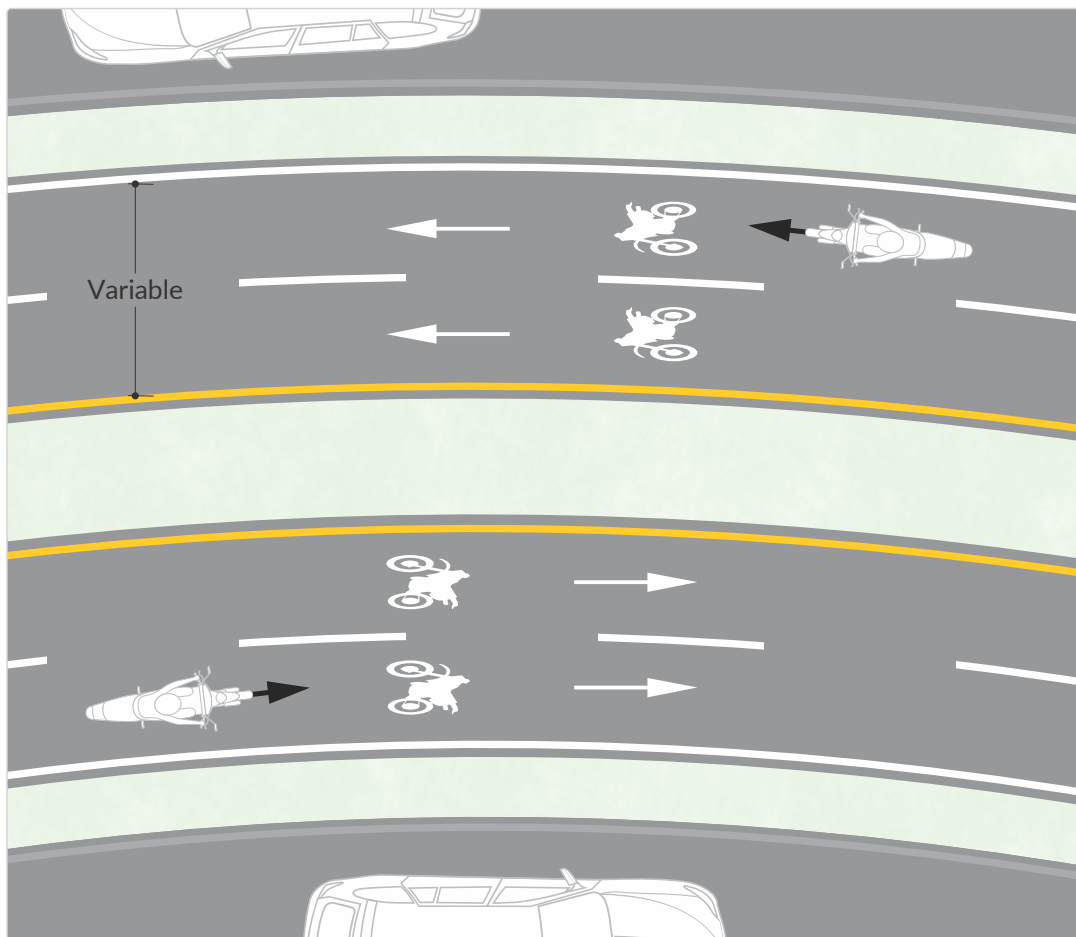
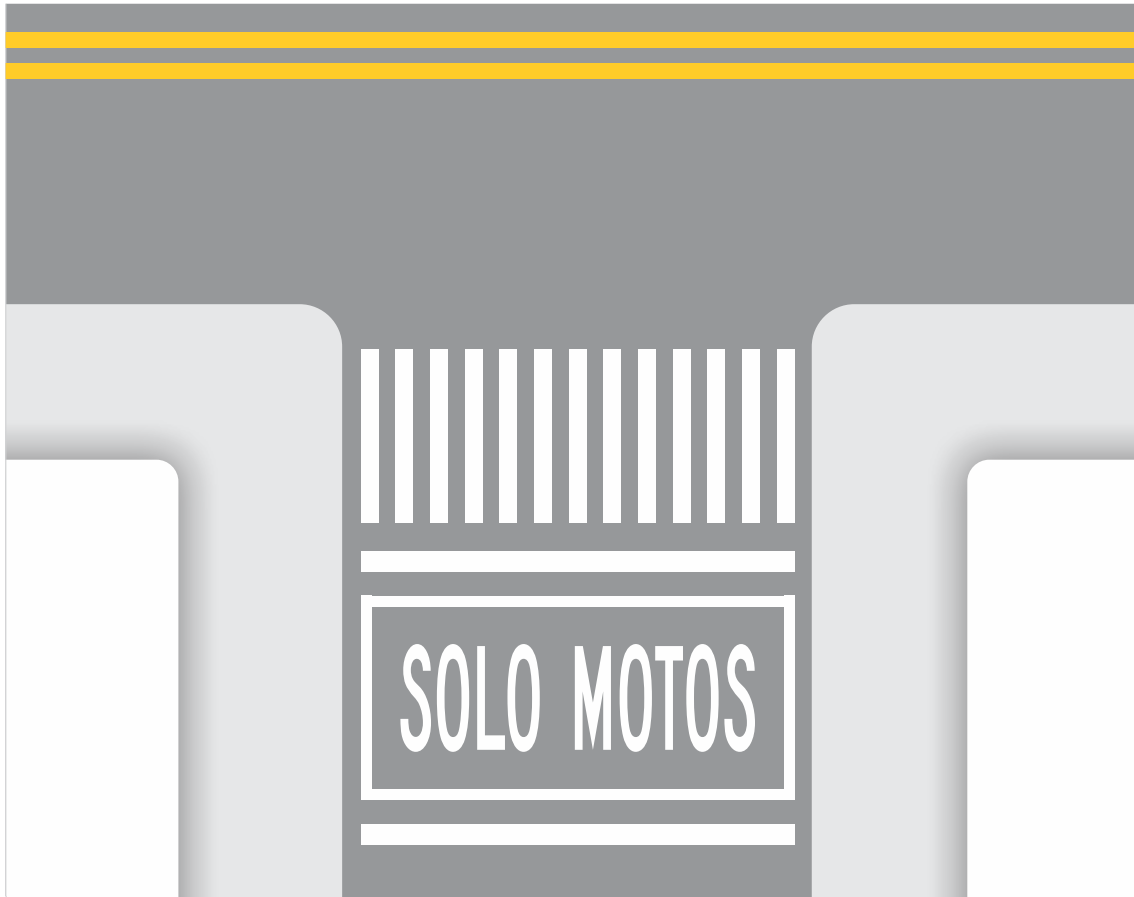




Figura 6-63. Solo motos



La demarcación plana y elevada de vías exclusivas para motociclistas, debe cumplir con los criterios, características y requisitos establecidos en el capítulo 3 de este manual, especialmente con las características anti-deslizantes.

#### 6.3.4. Señales verticales para motociclistas

Por tratarse de un vehículo automotor, las señales verticales para motociclistas deben cumplir con los criterios establecidos en el

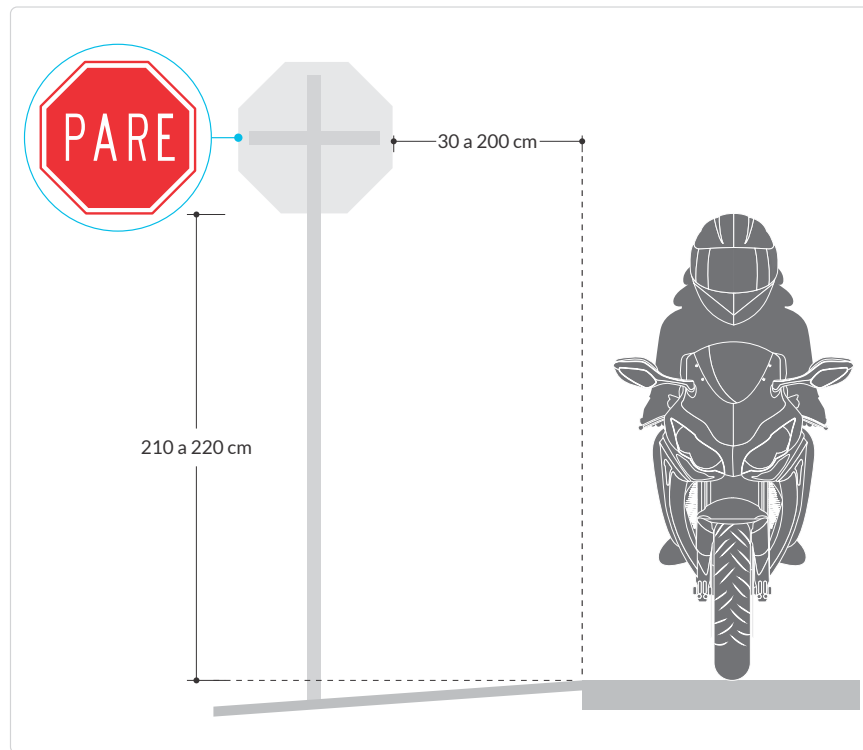
capítulo 2 del presente manual, exceptuando las características particulares indicadas a continuación.

##### 6.3.4.1. Ubicación

El criterio principal de ubicación de las señales verticales orientadas exclusivamente a los motociclistas es colocarlas a una altura y distancia lateral tal que queden en el cono de visión de éstos, de manera similar al del ciclista; se pueden considerar los rangos mostrados en la Figura 6-64. Ubicación de señales verticales para motociclistas.



Figura 6-64. Ubicación de señales verticales para motociclistas



#### 6.3.4.2. Dimensiones y retroreflectividad

Teniendo en cuenta que este usuario vulnerable es a su vez usuario de un vehículo automotor, y que generalmente transita por vías compartidas con otros automotores, todas

las señales verticales descritas a continuación, deben cumplir con los requerimientos de retroreflectividad y dimensiones descritas en el capítulo 2. Señales verticales del presente Manual.

#### 6.3.4.3. Señale reglamentaria para motociclistas (SRM)

### SRM-01 SOLO MOTOCICLETAS



Esta señal se emplea para notificar a los conductores que el carril más cercano es de uso exclusivo para vehículo motorizados de dos ruedas.

Puede ser complementada con una placa adosada en la parte inferior de la señal con un texto que indique el carril en donde aplica la reglamentación; o el texto "INICIO DE MOTOVÍA" o "FIN DE MOTOVÍA".

6.3.4.4. Señales informativas para motociclistas (SIM)

Figura 6-65. Señales informativas para motociclistas



**SIM-01 INICIO MOTOVÍA**



Esta señal se emplea para informar a los usuarios de la vía, sobre la proximidad del inicio de un carril exclusivo para vehículos motorizados de dos ruedas.

**SIM-02 FIN MOTOVÍA**



Esta señal se emplea para informar del fin de una motovía.

**SIM - 03 ZONA DE ESPERA ADELANTADA DE MOTOS EN INTERSECCIÓN**



Esta señal se emplea para informar la existencia de una zona de detención y espera

exclusiva y adelantada para motociclistas en una intersección semaforizada, cuando existe una motovía conforme al resultado de un estudio técnico que valide, justifique y defina las características y dimensiones de dicha zona.

Se recomienda ubicar esta señal mínimo 150 m antes de la zona, y reiterarla mínimo 50 m antes de la misma y, en vías unidireccionales de dos o más carriles, debe ubicarse en ambos costados de la vía.

**SIM - 04 ZONA DE ESPERA ADELANTADA DE MOTOS EN INTERSECCIÓN - CON CARRIL EXCLUSIVO**



Esta señal se emplea para informar que una intersección semaforizada cuenta con un carril exclusivo para otros medios de transporte como buses, y la existencia de una zona de detención y espera exclusiva y adelantada

para motociclistas cuando existe una motovía, en la cual está prohibido el giro a la derecha por seguridad vial, ante la existencia del carril exclusivo.

Lo anterior, conforme al resultado de un estudio técnico que valide, justifique y defina las características y dimensiones de dicha zona.

Se recomienda ubicar esta señal mínimo 150 m antes de la zona, y reiterarla mínimo 50 m antes de la misma, en vías unidireccionales de dos o más carriles, debe ubicarse en ambos costados de la vía.

**SIM - 05 ZONA DE ESPERA ADELANTADA DE MOTOS EN INTERSECCIÓN - CON CARRIL EXCLUSIVO Y GIRO PERMITIDO**

Esta señal se emplea para informar que una intersección semafORIZADA cuenta con un carril exclusivo para otros medios de transporte como buses, y la existencia de una zona de detención y espera exclusiva y adelantada

para motociclistas cuando existe una moto-vía, en la cual se tiene regulado y permitido el giro a la derecha o a la izquierda, según el funcionamiento de la intersección.

Lo anterior sustentado en un estudio técnico que defina las características y dimensiones de dicha zona.

Se recomienda ubicar esta señal mínimo 150 m antes de la zona, y reiterarla mínimo 50 m antes de la misma, en vías unidireccionales de dos o más carriles, debe ubicarse en ambos costados de la vía.

**SIM - 06 PARQUEADERO PARA MOTOS**

Esta señal se emplea para informar a los motociclistas la existencia de un estacionamiento exclusivo para este actor vial.

Se debe complementar con la dirección o la distancia a la cual se encuentra el estacionamiento, mediante una placa adosada en la parte inferior de la señal.





Transporte



Agencia Nacional  
de Seguridad Vial



# 7 Señalización y medidas de seguridad para obras en la vía

## Tabla de contenido

|             |   |            |
|-------------|---|------------|
| <b>7.1.</b> | <b>Función</b>  | <b>597</b> |
| <b>7.2.</b> | <b>Zonas de obra en la vía</b>  | <b>598</b> |
| 7.2.1.      | Zona de prevención  | 598        |
| 7.2.2.      | Zona de transición  | 598        |
| 7.2.3.      | Área de seguridad   | 598        |
| 7.2.4.      | Área de obras   | 598        |
| 7.2.5.      | Fin zona de obras   | 598        |
| 7.2.6.      | Zona de tránsito  | 600        |
| <b>7.3.</b> | <b>Señales y dispositivos de seguridad en vías con zonas de obra</b>                            | <b>600</b> |
| 7.3.1.      | Señales verticales en vías con zonas de obra  | 600        |
| 7.3.1.1.    | Señales reglamentarias  | 600        |
| 7.3.1.2.    | Señales preventivas   | 600        |
| 7.3.1.3.    | Señales Informativas  | 600        |
| 7.3.2.      | Dispositivos de canalización en zonas de obra   | 600        |
| 7.3.3.      | Demarcación en zonas de obra  | 601        |
| 7.3.4.      | Manejo del tránsito en vías o espacios con zonas de obra  | 601        |
| 7.3.5.      | Elementos para aumentar la visibilidad de trabajadores y vehículos                              | 601        |
| <b>7.4.</b> | <b>Características básicas de señales y dispositivos de seguridad en vías con zonas de obra</b> | <b>601</b> |
| 7.4.1.      | Mensaje   | 601        |
| 7.4.2.      | Forma, color y dimensiones  | 601        |
| 7.4.3.      | Retroreflexión  | 602        |
| 7.4.4.      | Ubicación de señales y dispositivos   | 603        |
| 7.4.5.      | Sistema de soporte para señales de obra   | 603        |
| 7.4.6.      | Retiro de señales y dispositivos de canalización  | 603        |
| <b>7.5.</b> | <b>Señales verticales en vías con obras</b>   | <b>603</b> |
| 7.5.1.      | Forma y color   | 604        |
| 7.5.2.      | Materiales  | 604        |

|             |   |            |
|-------------|---|------------|
| 7.5.3.      | <b>Dimensiones</b>  | <b>604</b> |
| 7.5.4.      | <b>Retrorreflexión</b>  | <b>606</b> |
| 7.5.5.      | <b>Localización</b>   | <b>606</b> |
| 7.5.6.      | <b>Señales reglamentarias en obra (SRO)</b>   | <b>608</b> |
| 7.5.7.      | <b>Señales preventivas propias de obra y señales preventivas de obra (SPPO y SPO)</b> | <b>610</b> |
| 7.5.8.      | <b>Señales informativas en vías con obras (SIO)</b>                                   | <b>621</b> |
| 7.5.8.1.    | Señales informativas transitorias que guían al usuario a través de un desvío          | 626        |
| 7.5.8.2.    | Señales transitorias que informan sobre carriles de circulación permitidos            | 628        |
| 7.5.8.3     | Otras señales informativas transitorias de obra                                       | 633        |
| <b>7.6.</b> | <b>Canalización en zonas de obra</b>  | <b>635</b> |
| 7.6.1.      | <b>Dispositivos de canalización para zonas de obra</b>                                | <b>635</b> |
| 7.6.2.      | <b>Conos</b>  | <b>637</b> |
| 7.6.3.      | <b>Delineadores para obra</b>   | <b>639</b> |
| 7.6.3.1     | Delineadores tubulares simples  | 639        |
| 7.6.3.2.    | Delineadores tubulares compuestos (Colombinas)  | 640        |
| 7.6.3.3.    | Cintas, cadenas y mallas  | 641        |
| 7.6.3.4.    | Delineador de curva horizontal en zonas de obra                                       | 644        |
| 7.6.4.      | <b>Barricadas</b>   | <b>645</b> |
| 7.6.4.1.    | Barricadas de listones  | 645        |
| 7.6.4.2.    | Barreras plásticas (Maletines)  | 646        |
| 7.6.5.      | <b>Canecas</b>  | <b>647</b> |
| 7.6.6.      | <b>Luces en zonas de obra</b>   | <b>649</b> |
| 7.6.6.1     | Faros para zonas de obra  | 649        |
| 7.6.6.2.    | Reflectores en zonas de obra  | 650        |
| 7.6.7.      | <b>Hitos de vértice en zonas de obra</b>  | <b>650</b> |
| 7.6.8.      | <b>Flechas luminosas en zonas de obra</b>   | <b>652</b> |
| 7.6.9.      | <b>Señales de mensaje variable en zonas de obra</b>                                   | <b>654</b> |
| <b>7.7.</b> | <b>Diseño geométrico de la canalización</b>   | <b>654</b> |
| 7.7.1.      | Transiciones  | 655        |
| 7.7.2.      | Área de seguridad   | 656        |
| 7.7.3.      | Protección a peatones   | 658        |
| <b>7.8.</b> | <b>Demarcaciones en vías con zonas de obra</b>  | <b>659</b> |
| 7.8.1.      | Tratamiento de la demarcación de vías con zonas de obra                               | 660        |
| 7.8.2.      | Eliminación de demarcaciones temporales o provisionales                               | 660        |



|                 |   |            |
|-----------------|---|------------|
| <b>7.9.</b>     | <b>Control y gestión de tránsito en zonas de obra</b>                       | <b>660</b> |
| <b>7.9.1.</b>   | <b>Tipos de señales y dispositivos</b>                                      | <b>661</b> |
| 7.9.1.1.        | Control con señal SRO-03 UNO A UNO  | 661        |
| 7.9.1.2.        | Control SRO-04 PARE/SIGA  | 661        |
| 7.9.1.3.        | Control semafórico provisional en zonas de obra                             | 665        |
| <b>7.10.</b>    | <b>Linternas o bastones luminosos</b>                                       | <b>666</b> |
| <b>7.11.</b>    | <b>Elementos para aumentar la visibilidad de trabajadores y vehículos</b>   | <b>667</b> |
| <b>7.11.1.</b>  | <b>Vestimenta de alta visibilidad</b>                                       | <b>667</b> |
| 7.11.1.1.       | Diseño de chalecos  | 669        |
| 7.11.1.2.       | Diseño de overol y chaqueta de manga larga                                  | 669        |
| 7.11.1.3.       | Diseño de overol y pantalones con o sin pechera                             | 670        |
| 7.11.1.4.       | Uniforme del auxiliar de tránsito   | 670        |
| 7.11.1.5.       | Ejemplos de vestimentas   | 670        |
| <b>7.11.2.</b>  | <b>Elementos reflectivos para vehículos</b>                                 | <b>672</b> |
| <b>7.12.</b>    | <b>Plan de manejo de tránsito (PMT)</b>                                     | <b>673</b> |
| <b>7.12.1.</b>  | <b>Objetivo general</b>   | <b>673</b> |
| <b>7.12.2.</b>  | <b>Objetivos específicos</b>  | <b>673</b> |
| <b>7.12.3.</b>  | <b>Principios fundamentales</b>   | <b>674</b> |
| <b>7.12.4.</b>  | <b>Marco legal</b>  | <b>676</b> |
| <b>7.12.5.</b>  | <b>Clasificación y categorías de los planes de manejo de tránsito</b>       | <b>677</b> |
| 7.12.5.1.       | Categoría I. Obras de bajo impacto  | 678        |
| 7.12.5.2.       | Categoría II. Obras de mediano impacto                                      | 679        |
| 7.12.5.3.       | Categoría III. Obras de alto impacto  | 679        |
| <b>7.12.6.</b>  | <b>Contenido del documento técnico de un plan de manejo de tránsito</b>     | <b>680</b> |
| <b>7.12.7.</b>  | <b>Metodología para la presentación de planes de manejo de tránsito</b>     | <b>686</b> |
| 7.12.7.1.       | Metodología de elaboración de un PMT Categoría I. Obras de bajo impacto     | 687        |
| 7.12.7.2.       | Metodología de elaboración de un PMT Categoría II. Obras de mediano impacto | 687        |
| 7.12.7.3.       | Metodología de elaboración de un PMT Categoría III. Obras de alto impacto   | 689        |
| <b>7.12.8.</b>  | <b>Autorización y seguimiento al PMT</b>                                    | <b>693</b> |
| <b>7.12.9.</b>  | <b>Supervisión al PMT</b>   | <b>694</b> |
| <b>7.12.10.</b> | <b>Consideraciones finales</b>  | <b>695</b> |

|              |   |            |
|--------------|---|------------|
| <b>7.13.</b> | <b>Esquemas típicos</b>   | <b>696</b> |
| 7.13.1.      | Trabajos en la zona lateral, fuera de la berma (Esquema típico 1)   | 698        |
| 7.13.2.      | Zona de detonación (Esquema típico 2)   | 700        |
| 7.13.3.      | Obras en berma (Esquema típico 3)   | 702        |
| 7.13.4.      | Obra de corta duración en berma (Esquema típico 4)  | 704        |
| 7.13.5.      | Cierre de berma en vía de doble calzada (Esquema típico 5)  | 706        |
| 7.13.6.      | Trabajos en berma y porción menor del carril adyacente (Esquema típico 6)                                   | 708        |
| 7.13.7.      | Cierre de calzada con divergencia de la vía (Esquema típico 7)  | 710        |
| 7.13.8.      | Cierre de calzada con desvío de la vía (Esquema típico 8)   | 712        |
| 7.13.9.      | Cierre de un carril en una vía bidireccional de dos carriles, con auxiliares de tránsito (Esquema típico 9) | 714        |
| 7.13.10.     | Cierre de carril en una vía bidireccional, con bajo volumen de tránsito (Esquema típico 10)                 | 716        |
| 7.13.11.     | Cierre de un carril en una vía bidireccional usando semáforos portátiles (Esquema típico 11)                | 718        |
| 7.13.12.     | Cierre temporal de una vía (Esquema típico 12)  | 720        |
| 7.13.13.     | Obras en el centro de una vía bidireccional de bajo volumen de tránsito vehicular (Esquema típico 13)       | 722        |
| 7.13.14.     | Topógrafos en el eje de una vía con bajo volumen de tránsito vehicular (Esquema típico 14)                  | 724        |
| 7.13.15.     | Operación móvil o de corta duración en vía bidireccional de dos carriles (Esquema típico 15)                | 726        |
| 7.13.16.     | Cierre de carril en vía bidireccional menor (Esquema típico 16)   | 728        |
| 7.13.17.     | Desvío de vía urbana bidireccional (Esquema típico 17)  | 730        |
| 7.13.18.     | Desvío de vía cerrada (Esquema típico 18)   | 732        |
| 7.13.19.     | Carril cerrado antes de intersección (Esquema típico 19)  | 734        |
| 7.13.20.     | Cierre de carril derecho luego de una intersección (Esquema típico 20)                                      | 736        |
| 7.13.21.     | Cierre de carril izquierdo luego de una intersección (Esquema típico 21)                                    | 738        |
| 7.13.22.     | Cierre de mitad de calzada luego de una intersección (Esquema típico 22)                                    | 740        |
| 7.13.23.     | Cierre de varios carriles en una intersección (Esquema típico 23)   | 742        |
| 7.13.24.     | Cierres de múltiples carriles en el centro de una intersección (Esquema típico 24)                          | 744        |
| 7.13.25.     | Cierre en el costado de una intersección (Esquema típico 25)  | 746        |
| 7.13.26.     | Desvío de andén (Esquema típico 26)   | 748        |
| 7.13.27.     | Cierre de cruce peatonal y desvío de peatones (Esquema típico 27)   | 750        |

|          |   |     |
|----------|---|-----|
| 7.13.28. | Cierre de carriles centrales en una vía bidireccional multicarril (Esquema típico 28)                 | 752 |
| 7.13.29. | Cierre de carril en una vía bidireccional, con tránsito no equilibrado (Esquema típico 29)            | 754 |
| 7.13.30. | Cierre de mitad de calzada en una vía bidireccional multicarril de alta velocidad (Esquema típico 30) | 756 |
| 7.13.31. | Cierre con trabajos estáticos en una vía de doble calzada (Esquema típico 31)                         | 758 |
| 7.13.32. | Cierre de un carril con una barrera temporal (Esquema típico 32)                                      | 760 |
| 7.13.33. | Operación móvil o de corta duración en una vía de doble calzada (Esquema típico 33)                   | 762 |
| 7.13.34. | Desplazamiento de carriles en una calzada unidireccional (Esquema típico 34)                          | 764 |
| 7.13.35. | Cierre de uno o más carriles en una calzada unidireccional (Esquema típico 35)                        | 766 |
| 7.13.36. | Cierre de carril interior en una calzada unidireccional (Esquema típico 36)                           | 768 |
| 7.13.37. | Cruce de separador central en vía de doble calzada (Esquema típico 37)                                | 770 |
| 7.13.38. | Cruce de separador para rampa de entrada (Esquema típico 38)  | 772 |
| 7.13.39. | Cruce de separador para una rampa de salida (Esquema típico 39)                                       | 774 |
| 7.13.40. | Trabajos en la cercanía de una rampa de salida (Esquema típico 40)                                    | 776 |
| 7.13.41. | Cierre parcial de una rampa de salida (Esquema típico 41)   | 778 |
| 7.13.42. | Trabajos en la cercanía de una rampa de entrada (Esquema típico 42)                                   | 780 |

**C**uando se ejecutan obras en la vía o el espacio público, bien sea de construcción, rehabilitación, mantenimiento rutinario, mantenimiento periódico, acopio autorizado de materiales de construcción, o actividades relacionadas con servicios públicos o emergencias, o cuando las actividades de construcción se realizan en una zona adyacente a la vía o dentro de un espacio privado pero con afectación a la vía o el espacio público, se presentan condiciones especiales y transitorias que pueden afectar la circulación normal de los usuarios de la vía.

Dichas situaciones deben ser atendidas aplicando normas y medidas técnicas apropiadas, que se incorporan al desarrollo del proyecto, cualquiera sea su importancia o magnitud, con el objeto de reducir el riesgo de siniestros viales y hacer más segura y expedita la circulación de los usuarios.

Las distintas características de cada obra y la variedad de condiciones que se pueden presentar impiden establecer una secuencia rígida y única de dispositivos y normas. En todo caso, la realización de obras que afecten la normal circulación de los distintos usuarios deberá ser concordante y cumplir, como mínimo, con las especificaciones técnicas contenidas en este capítulo con el fin de ofrecer protección a conductores y pasajeros de los diferentes medios de transporte, peatones, ciclistas y usuarios de movilidad activa, personal de obra, equipos y otros. Así mismo, la instalación de la señalización de las vías afectadas por obras deberá diseñarse e instalarse de acuerdo con los lineamientos contenidos en el Plan de Manejo de Tránsito (PMT), debidamente aprobado por la autoridad de tránsito competente.

Las disposiciones técnicas presentadas en este capítulo están orientadas a considerar situaciones típicas para lograr la uniformidad en su aplicación en sectores rurales y urbanos. Se especifican lineamientos para el diseño, aplicación, instalación y mantenimiento de los diferentes tipos de dispositivos para la regulación del tránsito, requeridos para las obras en vías públicas y privadas abiertas al público, así como en zonas próximas a ellas, que puedan afectar la circulación y seguridad de los usuarios de la vía.

Los principios y normas establecidos para cada obra, sin excepción, deberán ser tratados en forma individual y será deber de la autoridad de tránsito competente controlar, exigir el cumplimiento de requisitos, otorgar y, de ser el caso, suspender el respectivo permiso para la ejecución de obras en la vía que comprometa la circulación normal y segura de todos los usuarios.

Es competencia de la entidad contratante de la obra, sea pública o privada, establecer la responsabilidad de instalar los dispositivos para la regulación del tránsito, los cuales de-

ben ubicarse con anterioridad a la iniciación de la obra y de cada actividad, deben permanecer en correcto estado y posición durante la ejecución de la misma, y ser retirados una vez cesen las condiciones que dieron origen a su instalación.

Cuando las operaciones se realicen por etapas deben permanecer en el lugar solamente las señales y dispositivos que sean aplicables a las condiciones existentes y ser removidos o cubiertos los que no sean requeridos, incluyendo cualquier señalización permanente.

Se debe hacer énfasis en que las condiciones de circulación a través de una zona de trabajo no son las habituales para la mayoría de los usuarios, por lo que los criterios de seguridad aplicados al diseño de señalización de obras son tanto o más relevantes que en situaciones normales. En caso de presentarse situaciones que a consideración del ejecutor de la obra o de la entidad encargada de la vía sean especialmente complejas o generen riesgo a algún usuario, los estándares mínimos definidos en este capítulo deben ser superados.

## 7.1. Función

La señalización y medidas de seguridad para obras en la vía tiene como objetivo fundamental que la circulación a través o en los bordes de la zona donde se realizan las obras sea seguro y expedito, con la mínima alteración posible de las condiciones normales de circulación, garantizando a su vez la seguridad de los trabajadores y de los demás actores viales en las zonas de obra o zonas adyacentes a la vía.

Ello requiere que las señales y medidas utilizadas reglamenten la circulación, adviertan de peligros, guíen adecuadamente a los usuarios de la vía a través del área de obra y protejan tanto a éstos como a los trabajadores.

## 7.2. Zonas de obra en la vía

Los trabajos en las vías públicas o privadas abiertas al público están compuestos por las zonas y áreas mostradas en la *Figura 7-1. Zonas de obra en la vía*.

### 7.2.1. Zona de prevención

En esta área se debe advertir a los usuarios la situación que la vía presenta más adelante, con la suficiente antelación (en función de la velocidad máxima permitida en la vía, el volumen de usuarios y a criterio del profesional idóneo con el fin de guiar a todos los usuarios, habituales y no habituales, en forma segura hacia las nuevas condiciones reinantes, y así adaptar su patrón de viaje y de conducción (velocidad, atención, maniobras, etc.), antes de entrar a la zona de transición.

Asimismo, advertir a los usuarios sobre la posible presencia de vehículos pesados que interactúan en el área de obra, llamar la atención sobre el acceso y la circulación en zonas de obra, solamente de vehículos permitidos, y advertir sobre la presencia de maquinaria pesada y vehículos para transporte de materiales, dado el riesgo que implican sus maniobras de acceso y salida.

### 7.2.2. Zona de transición

Es el tramo de vía o área donde los vehículos y demás usuarios no deben ingresar dada su condición de ser zona de seguridad. Se materializa disponiendo, de canalizaciones o angostamientos suaves, delimitados por barreras plásticas “maletines”, o por delinea-

dores tubulares, canecas u otros dispositivos visibles en horarios nocturnos y diurnos, como los especificados en la sección 7.6. *Canalización en zonas de obra*.

### 7.2.3. Área de seguridad

Es la zona que separa el área de obras de los flujos vehiculares, peatonales o de otros usuarios habituales y no habituales que interviene en la zona de obra.

Su objetivo principal es proporcionar a los conductores de vehículos y de otros medios de transporte, que por error traspasan las canalizaciones de la zona de transición o la de tránsito, un sector despejado en el que recuperen rápidamente el control total o parcial, sin que ingresen al área de trabajo.

Así mismo, garantiza la seguridad de los trabajadores y demás usuarios del área de obra, por tanto en dicha zona no deben ubicarse materiales, vehículos, excavaciones, señales u otros obstáculos.

### 7.2.4. Área de obras

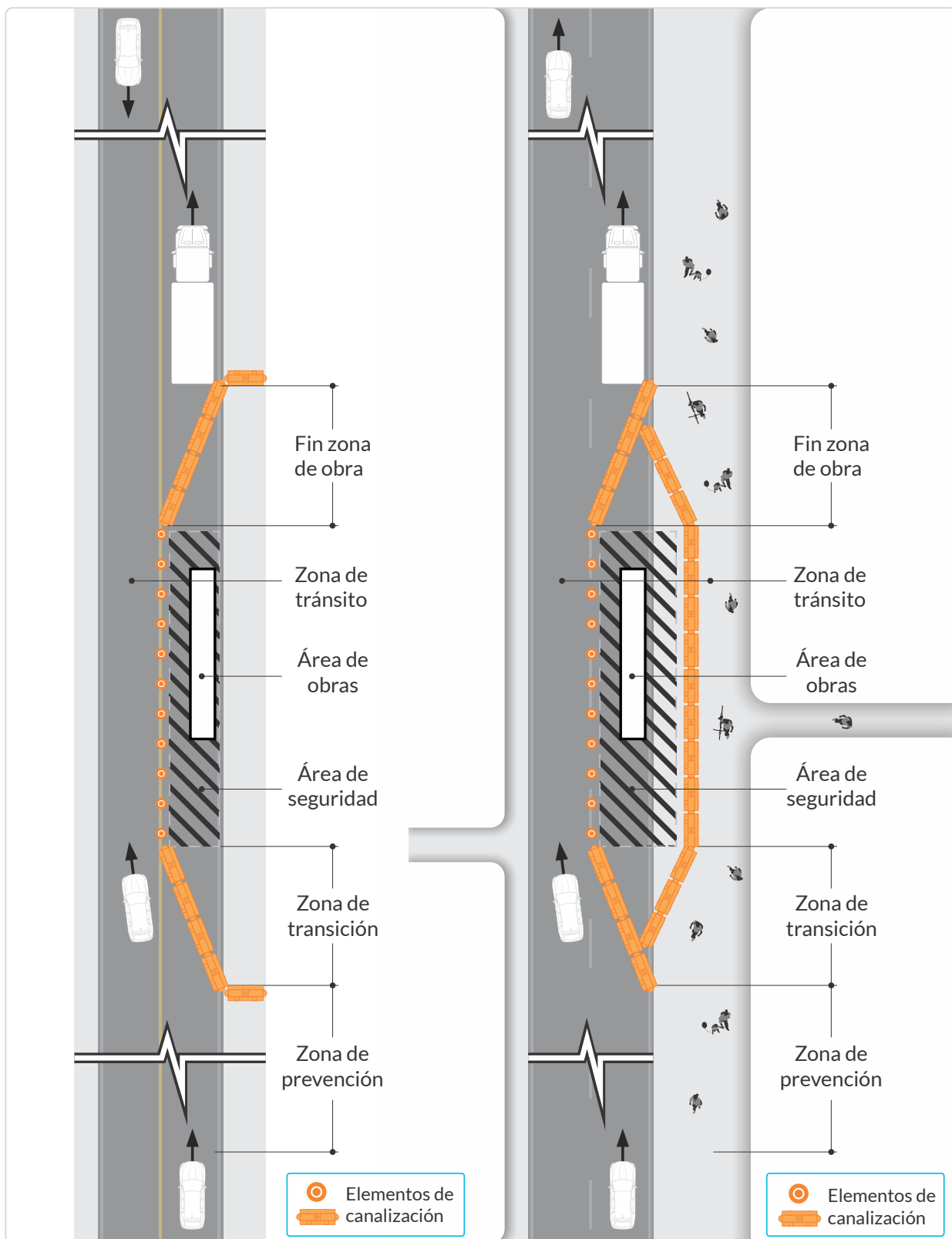
Es aquella zona cerrada al tránsito de usuarios en general; en ella se realizan las actividades propias de las obras, y en su interior operan trabajadores, equipos y se almacenan los materiales.

### 7.2.5. Fin zona de obras

Es la zona utilizada para que el tránsito retorne a las condiciones habituales de circulación, ubicadas después de las zonas de obra.



Figura 7-1. Zonas de obra en la vía



### 7.2.6. Zona de tránsito

Es la sección de vía a través de la cual los usuarios pueden circular en forma segura, durante el periodo en que el área de obra modifique las condiciones típicas de movilidad.

## 7.3. Señales y dispositivos de seguridad en vías con zonas de obra

La habilitación de toda zona de obra en la vía pública o privada abierta al público debe considerar los siguientes tipos de señales y dispositivos de seguridad vial, en concordancia con la señalización existente; sin embargo, las condiciones previstas en las zonas de obra prevalecen sobre las condiciones habituales, así como la señalización debidamente determinada, e incorporada en el marco del PMT aprobado por la autoridad de tránsito competente.

Dichas señales y dispositivos deben conservar su funcionalidad, en jornadas diurnas y nocturnas, derivadas tanto de su condición inicial como del mantenimiento rutinario que se haga de ellas.

### 7.3.1. Señales verticales en vías con zonas de obra

De acuerdo con la función que desempeñan, de conformidad con el contenido del Capítulo 2. Señales verticales, estos elementos mantienen su clasificación para las vías o espacios con zonas de obra, y a su codificación se agrega la letra “O” o “PO”, al final de dicha codificación o abreviatura.

El color de fondo de las señales preventivas e informativas que deben ser instaladas mien-

tras se efectúan las obras debe ser anaranjado, con excepción de las señales SPO-01 TRABAJOS EN LA VÍA y SPO-03 AUXILIAR DE TRÁNSITO, que deben ser de color anaranjado fluorescente.

#### 7.3.1.1. Señales reglamentarias

Tienen por finalidad notificar y alertar a todos los usuarios, habituales y no habituales de las vías aledañas involucradas en las zonas de obra, las nuevas prioridades en el uso de las mismas, así como las prohibiciones, restricciones, obligaciones y autorizaciones determinadas en el marco de los PMT, u otros instrumentos de regulación y gestión de la demanda.

#### 7.3.1.2. Señales preventivas

Su propósito es advertir a los usuarios de las vías o zonas urbanas o rurales sobre el cambio de condiciones de circulación, o la existencia y naturaleza de riesgos previsibles y/o situaciones imprevistas que puedan surgir en la vía o en sus zonas adyacentes.

#### 7.3.1.3. Señales Informativas

Tienen como propósito guiar a todos los usuarios de las vías y de las zonas de obra a través de ellas, y entregarles la información necesaria para transitar en forma segura.

### 7.3.2. Dispositivos de canalización en zonas de obra

Su propósito es delimitar las áreas habilitadas para la circulación segura de los diferentes tipos de usuarios, así como guiar a los conductores y peatones a través de las zonas de trabajo y segregar las áreas destinadas a la obra propiamente.

También permiten definir las variaciones en la sección transversal de las vías, garantizando un nivel de seguridad adecuado, tanto a los usuarios de la vía como al personal que trabaja en dichas zonas.



### 7.3.3. Demarcación en zonas de obra

Se utiliza para regular la circulación, advertir, guiar y encauzar a los usuarios que circulan por las vías y espacios afectados por obras, conservando las características y propiedades descritas en el Capítulo 3. Demarcaciones. Un ejemplo de estas demarcaciones en obra se puede ver en el numeral 7.13.11. Cierre de un carril en una vía bidireccional usando semáforos portátiles (Esquema típico 11).

### 7.3.4. Manejo del tránsito en vías o espacios con zonas de obra

Su propósito es regular el paso de vehículos, peatones y demás usuarios en las vías o espacios peatonales con zonas de obra y en aquellos puntos o tramos donde dos o más flujos deben compartir las vías.

### 7.3.5. Elementos para aumentar la visibilidad de trabajadores y vehículos

Se utilizan para asegurar que los trabajadores y vehículos propios de la obra sean visibles y reconocibles apropiadamente con la suficiente antelación por todos los conductores y usuarios tanto de día como de noche, y en condiciones climáticas adversas.

Estos elementos deben cumplir con los requerimientos de retrorreflectividad de los materiales y funcionalidad de los dispositivos, de manera que brinden condiciones seguras a quien los usa.

## 7.4. Características básicas de señales y dispositivos de seguridad en vías con zonas de obra

### 7.4.1. Mensaje

Toda señal, dispositivo o elemento utilizado en las vías con zonas de obra debe transmitir un mensaje inequívoco al usuario de la vía, lo que se logra a través de símbolos y/o leyendas. Estas últimas se componen de palabras y/o números.

Dado que los símbolos se entienden más rápidamente que las leyendas, se recomienda dar prioridad al uso de ellos, los cuales deben corresponder solo a los especificados en este Manual.

Si el mensaje está compuesto por un símbolo y una leyenda, ambos deben ser concordantes y coherentes entre sí.

Cuando se utilizan leyendas, éstas se deben construir con las letras, números y especificaciones contenidas en el Capítulo 2. Señales verticales del presente Manual, especialmente en el numeral referente a señales informativas, y en el Capítulo 3, en el caso de demarcaciones. Esta normalización optimiza la legibilidad de las señales.

### 7.4.2. Forma, color y dimensiones

La forma, color y dimensiones mínimas que caracterizan a cada señal facilitan que sean reconocidas y comprendidas por todos los



usuarios de la vía. En las siguientes secciones se detallan estas características para cada tipo de señal y dispositivo usado o requerido en vías con zonas de obra.

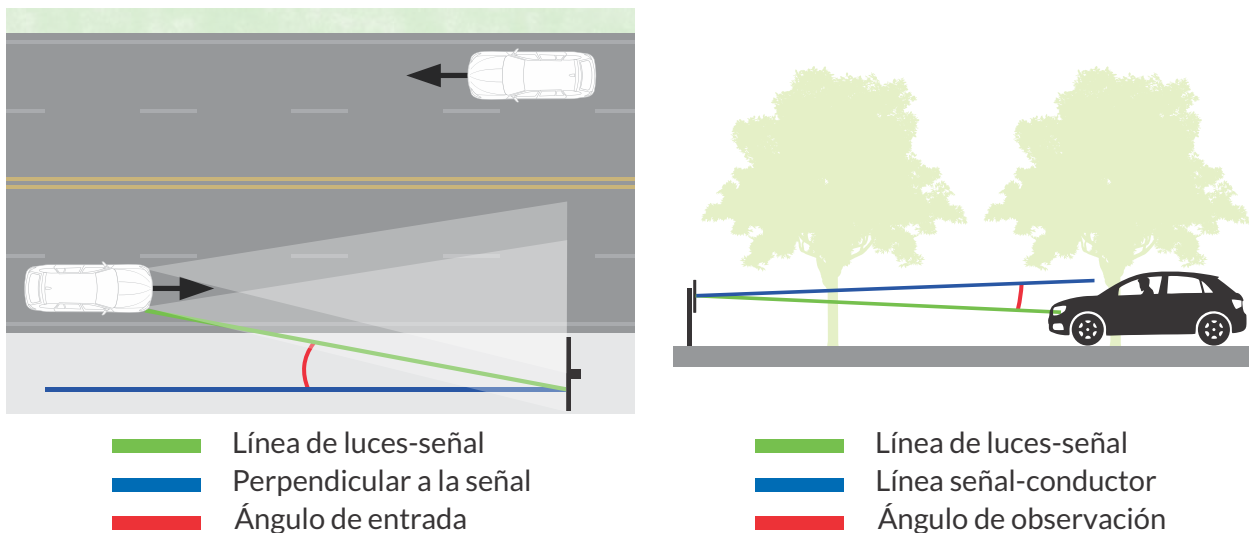
En particular, el color de fondo anaranjado de las señales preventivas, informativas y elementos de canalización utilizados en zonas de obra indican a los usuarios que su carácter es transitorio.

Los colores de las señales y elementos de canalización deben corresponder a los especificados en las Tablas 2-3. Coordinadas cromáticas (de día) NTC 4739 y 2-4. Coordinadas cromáticas (de noche) NTC 4739, del Capítulo 2. Señales verticales.

### 7.4.3. Retrorreflexión

Las señales y dispositivos de seguridad deben ser visibles en cualquier período del día y bajo toda condición climática. Por ello, se elaboran con materiales apropiados y se someten a procedimientos que aseguren su retrorreflexión en toda su superficie expuesta al tránsito, en el caso de las señales y dispositivos, usando para ello lámina retrorreflexivas tipo IV o de características retrorreflexivas superiores. Esta propiedad permite que sean más visibles en la noche al ser iluminados por las luces de los vehículos, ya que una parte significativa de la luz que reflejan retorna hacia la fuente luminosa.

**Figura 7-2. Retrorreflexión de señales verticales**



Hay que hacer énfasis en que la retrorreflexión de las señales y dispositivos, en particular los de obra, se ve muy afectada por el polvo y cualquier suciedad que se adhiere a ellos, por lo tanto, para mantener los niveles mínimos especificados se requiere de un programa de limpieza acorde con las características climáticas y ambientales de cada zona en particular,

Dicho programa debe contar con un registro detallado de seguimiento; además, debe ser acordado y supervisado por la entidad encargada (contratante o interventoría) y tener una periodicidad no mayor a ocho (8) días, o estar sujeto a los requerimientos propios de la obra, priorizando que la señalización y dispositivos siempre se encuentren limpios, visibles y en óptimas condiciones.

#### 7.4.4. Ubicación de señales y dispositivos

Dado que las obras en la vía constituyen una alteración de las condiciones normales de circulación, tanto la ubicación de dichas obras como sus características deben ser advertidas a los usuarios con una anticipación tal que les permita reaccionar y maniobrar en forma segura. Esto requiere que las señales y dispositivos estén ubicados apropiadamente respecto a la situación a que se refieren, de tal manera que sean claramente perceptibles para los usuarios de la vía.

En las secciones siguientes de este capítulo se detallan los criterios y reglas que definen la distancia de ubicación para los tipos de señales y dispositivos utilizados en las vías con zonas de obra.

#### 7.4.5. Sistema de soporte para señales de obra

El sistema de soporte de las señales y elementos de canalización en zonas de obra debe asegurar que se mantengan en la posición correcta ante cargas de viento y que, si inadvertidamente son impactados por un vehículo, no representen un riesgo para éste, para los peatones o para los trabajadores de la obra. (Ver lineamientos de sistemas de soporte en el numeral 2.1.5. Sistema de soporte).

Cuando sea necesario un lastre sobre las bases de esas señales y/o elementos, se recomienda el uso de sacos de arena colocados lo más abajo posible. Nunca deben utilizarse bases de hormigón o estructuras metálicas que no sean abatibles.

#### 7.4.6. Retiro de señales y dispositivos de canalización

La señalización permanente cuya presencia pueda inducir a error debido a las nuevas

condiciones de operación impuestas por el esquema de tránsito adoptado deberá ser retirada o cubierta de tal manera que no pueda ser vista ni de día ni de noche.

De la misma manera, las señales y dispositivos utilizados durante la realización de las obras y que no sean aplicables a las condiciones de la circulación sin ellos deben ser retiradas o borradas según corresponda, al momento de la finalización de las mismas. El retiro de señalización vertical, de dispositivos y el borrado de la demarcación debe ser supervisado por la autoridad de tránsito o la entidad encargada de la infraestructura y ejecutado por el responsable de la obra inmediatamente después de la terminación de los trabajos.

### 7.5. Señales verticales en vías con obras

La función de las señales verticales en zonas de obra en las vías, al igual que para las señales permanentes, es reglamentar, prevenir o informar de manera temporal o transitoria a usuarios habituales y no habituales, sobre la existencia de zonas de obra próximas, donde se presentan modificaciones en las condiciones habituales de la vía como sentidos de circulación para acceder a destinos cercanos, la presencia de vehículos pesados y de personal propios de las zonas de obra y otros. Son obligatorias en lugares donde existen regulaciones especiales y en sitios donde pueden surgir riesgos emergentes no planificados.

Las señales verticales empleadas cuando se desarrollan obras en la vía deben cumplir con todos los requisitos que se describen en el numeral 2.1. *Generalidades de las señales verticales*; a continuación, se indican algunos aspectos de mayor relevancia o que solo tienen aplicación para este capítulo.

De la misma manera, más adelante se describen las señales reglamentarias, preventivas e informativas de mayor uso o exclusivas de zonas de obra.

### 7.5.1. Forma y color

Las señales verticales en vías con zonas de obra por construcción, rehabilitación o mantenimiento, entre otras, están incluidas en los mismos grupos que el resto de las señales de tránsito. A continuación, se describen el color y la forma para cada grupo.

#### a. Señales reglamentarias

Su forma es circular y solo se acepta inscribirla en un rectángulo cuando lleva una leyenda adicional. Se exceptúan las señales PARE, CEDA EL PASO y SR38/SR-39. Sus colores son blanco, rojo, negro y, excepcionalmente, pueden ser de color gris. Estas señales son tratadas en detalle en el *Capítulo 2. Señales verticales*.

#### b. Señales preventivas

Tienen la forma de rombo y su color debe ser anaranjado para el fondo y negro para símbolos, textos, flechas y orla, con excepción de las señales SPO-01 TRABAJOS EN LA VÍA y SPO-03 AUXILIAR DE TRÁNSITO, que deben tener fondo color anaranjado fluorescente.

#### c. Señales Informativas

Son rectangulares y su lado mayor puede colocarse tanto horizontal como verticalmente. Su color de fondo es anaranjado y sus símbolos, letras y orla deben ser de color negro. La primera señal de la zona de obra debe ser de color anaranjado fluorescente.

Los colores de estas señales deben corresponder a los especificados en el *Capítulo 2. Señales verticales*, del presente Manual.

### 7.5.2. Materiales

Además de lo estipulado en los numerales 2.1.5. *Sistemas de soporte* y 2.1.6. *Materiales para tableros de señales móviles*, éstos pueden ser en material flexible, de policarbonato y/o pvc termoformado, o de otro material sintético; para estos materiales flexibles se debe garantizar la suficiente tensión en los extremos, evitando el pandeo o alabeo del tablero.

### 7.5.3. Dimensiones

El tamaño de las señales verticales de obra depende de la velocidad máxima permitida en las zonas de obra, ya que esta determina la distancia a la que la señal debe ser vista, leída e interpretada por los usuarios, en especial los conductores de vehículos.

Las dimensiones mínimas de cada señal reglamentaria y preventiva se han definido de acuerdo con los siguientes cuatro rangos de velocidad de operación:

- Menor o igual a 50 km/h.
- 60 o 70 km/h.
- 80 o 90 km/h.
- Mayor a 90 km/h.

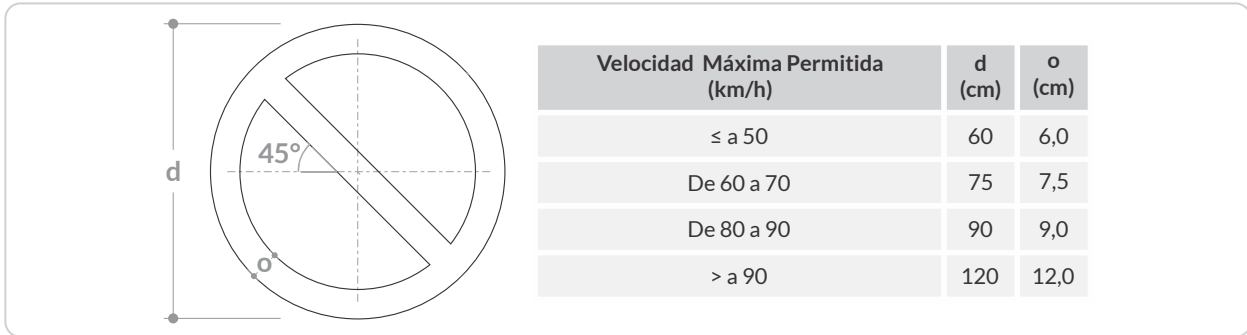
Los detalles de diseño se deben consultar en el Anexo denominado Banco de señales y abecedario, del presente Manual. De manera indicativa se muestran en las *Figuras 7-3a, 7-3b, 7-3c y 7-3d* las dimensiones mínimas asociados a dichas velocidades. No obstante, cuando se requiera mejorar la visibilidad de una señal, las dimensiones mínimas pueden ser aumentadas, siempre que se mantenga la proporción entre todos sus elementos.

En el caso de señales informativas para obras en la vía, las medidas de la señal dependen del tamaño de letra, de la o las leyendas y demás elementos a inscribir en ella; dado el tamaño

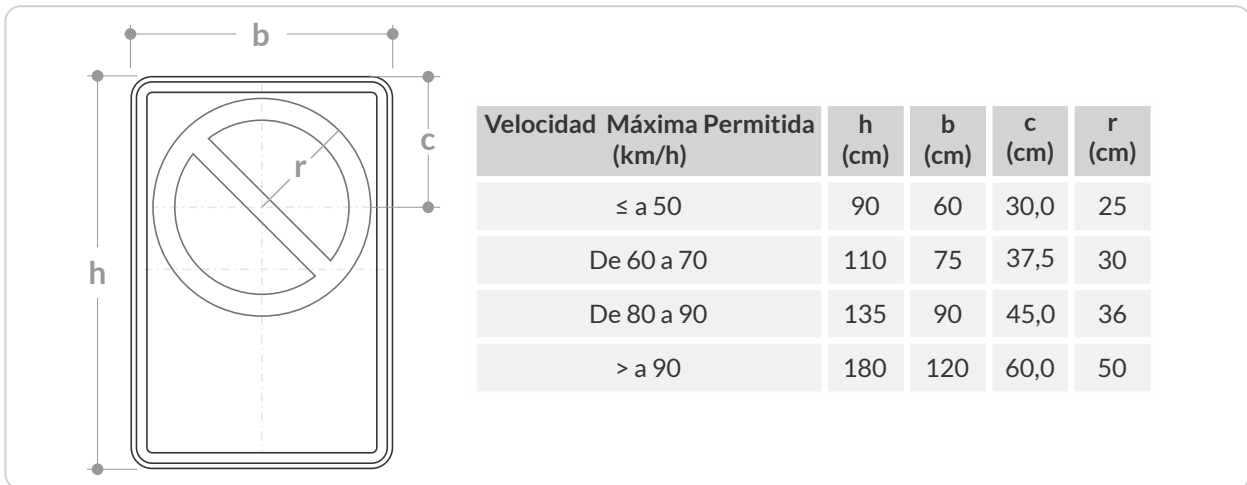
de letra que corresponda a la velocidad máxima permitida, la señal se diagrama horizontal y verticalmente con los espacios pertinentes

entre todos sus elementos, según se detalla en el *Capítulo 2. Señales verticales*.

**Figura 7-3a. Dimensiones señales reglamentarias para obras**



**Figura 7-3b. Dimensiones señales reglamentarias para obras**



**Figura 7-3c. Dimensiones señales preventivas para obras**

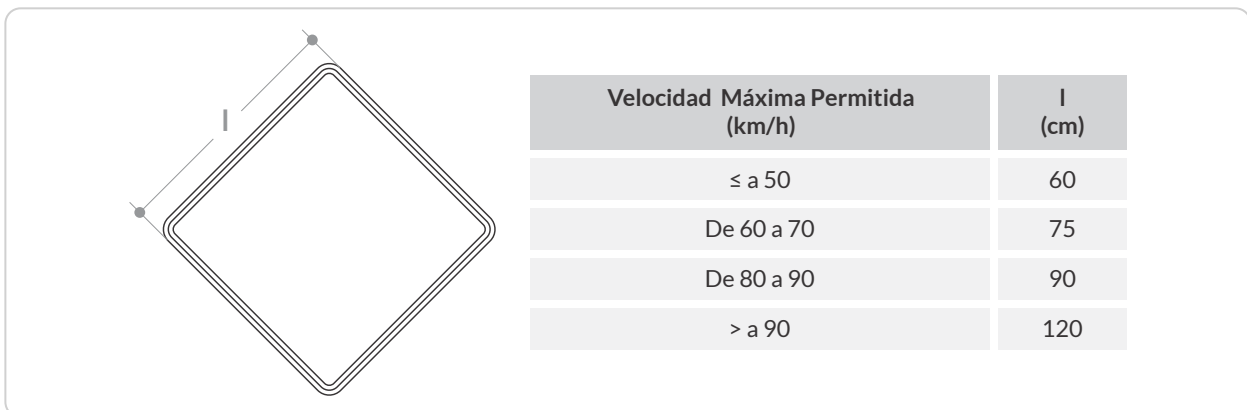
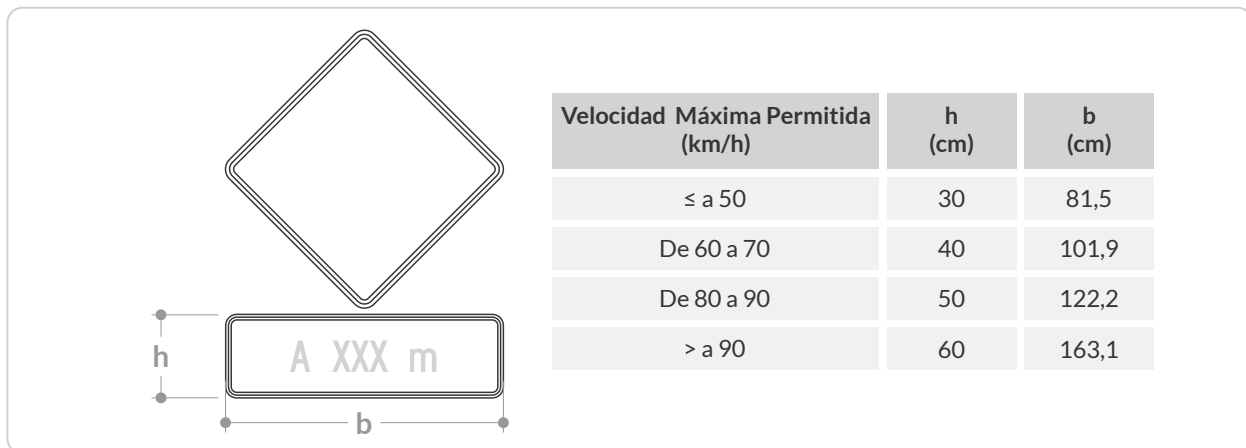


Figura 7-3d. Dimensiones de placa de señales preventivas para obras



### 7.5.4. Retrorreflexión

Los materiales retrorreflectivos que se deben utilizar para fabricar los tableros de las señales verticales reglamentarias, preventivas e informativas utilizadas en vías con zonas de obra deben cumplir siempre con los niveles mínimos de retrorreflexión que se entregan en el *Capítulo 2. Señales verticales*.

Para la fabricación de las señales se deben utilizar materiales retrorreflectivos Tipo IV o de características de retrorreflectivas superiores. Para el caso de las señales portátiles enrollables, deben estar fabricadas en material flexible, y se debe utilizar material retrorreflectivo Tipo VI o de características retrorreflectivas superiores.

Sin perjuicio de los niveles mínimos de retrorreflexión señalados, pueden utilizarse sistemas que iluminen la señal, siempre que esta muestre la misma forma y color durante el día y la noche, o condiciones adversas de clima. El alumbrado público no se debe considerar como sistema de iluminación para estos efectos. Se debe garantizar el mantenimiento para asegurar la funcionalidad de las señales durante su vida útil.

### 7.5.5. Localización

Para garantizar que cumplan su función durante el periodo de obra, las señales verticales se deben instalar a los costados del sector de calzada destinada a la circulación, o en la zona de prevención o de fin de obras.

Como regla general, se deben instalar al lado derecho de la vía; en vías de dos o más carriles por sentido de circulación, se coloca el mismo mensaje en ambos costados. Cuando sea necesario, en las zonas de trabajo se pueden instalar señales sobre la calzada, en soportes móviles tipo trípode o caballete; también es permitido instalarlas sobre dispositivos con barricadas de listones, o barreras plásticas, siempre y cuando garanticen la estabilidad de la señal, sin ser objetos contundentes que afecten la seguridad de los usuarios.

#### a. Localización longitudinal

La ubicación longitudinal de cada señal debe ser tal que garantice a todos los usuarios, principalmente a los que viajan a la velocidad máxima permitida en la vía, la posibilidad de ver, leer y comprender su mensaje con suficiente antelación, de tal manera que puedan reaccionar y ejecutar la maniobra adecuada. Dicha ubicación debe cumplir los siguientes objetivos:

- Indicar el inicio o fin de una restricción o autorización, en cuyo caso la señal debe ubicarse en el lugar específico dónde esto ocurre.
- Advertir o informar sobre condiciones de la vía o de acciones que se deben o puedan realizar más adelante.

#### b. Localización lateral

Para que las señales puedan ser percibidas por los usuarios es preciso que se ubiquen dentro de su cono de atención, esto es máximo a  $10^\circ$  respecto de su eje visual, evitando instalarlas muy alejadas de la calzada, demasiado elevadas o muy abajo respecto del nivel de esta. Ver Figura 7-4. *Localización de señales verticales de obra.*

Para garantizar la visibilidad nocturna de las señales, se deben ubicar en lugares donde puedan ser adecuadamente iluminadas por las luces delanteras de los vehículos.

En general, en nuestro medio las señales verticales se localizan al lado derecho de la vía, por lo que se debe procurar ubicarlas en ese costado. Sin embargo, dado el carácter transitorio de las obras en la vía, siempre se debe considerar la complementariedad y refuerzo del mensaje, instalando otra señal idéntica al costado izquierdo.

Los sistemas de soporte y tableros de las señales pueden representar un riesgo para los usuarios y trabajadores de las obras que eventualmente los impacten; dicho riesgo depende del material en el que estén fabricados. Por ello, es necesario situar las señales dentro del cono de atención de los conductores, alejadas del borde de él o los carriles de circulación, con el fin de disminuir la probabilidad de que sus soportes o señales sean impactados por los vehículos u otros usuarios.

Las distancias laterales mínimas mostradas en la Figura 7-4. *Localización de señales verticales de obra* han dado un resultado satisfactorio, por lo que deben servir como guía para señales instaladas en la zona de prevención.

Las señales que se instalen en la zona de transición se deben ubicar detrás de la canalización, como se muestra en el numeral 7.13. *Esquemas típicos.*

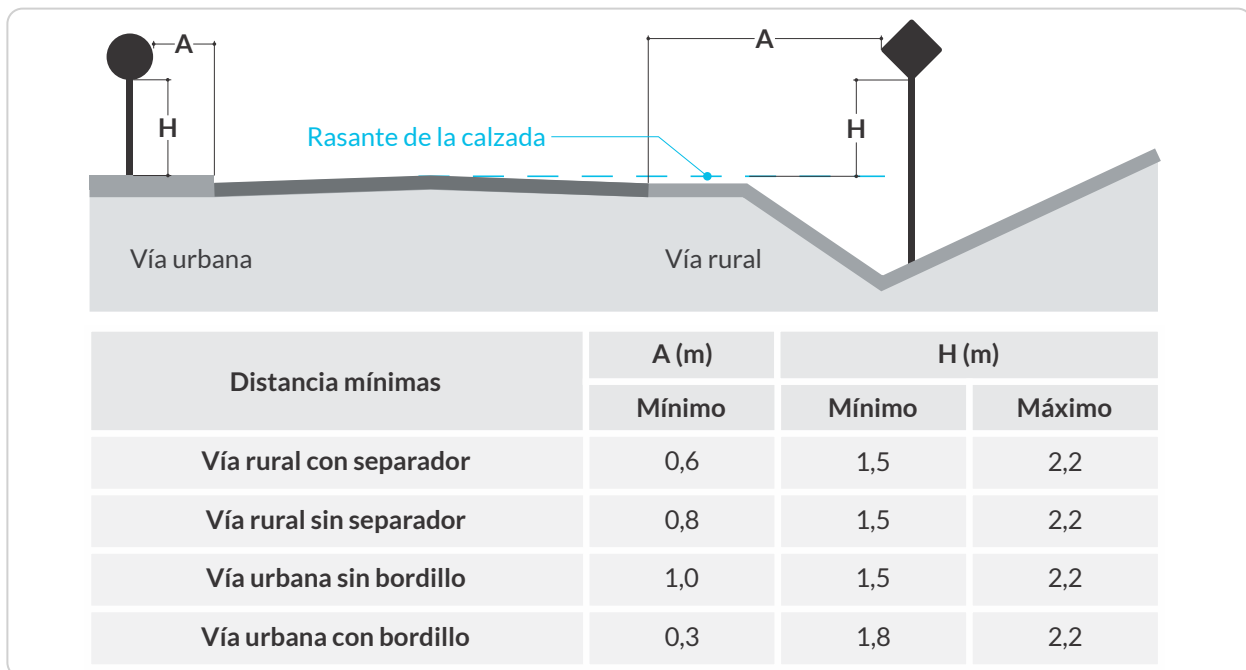
#### c. Altura libre y orientación

- La altura de la señal debe asegurar su visibilidad; por ello, la elevación correcta queda definida, en primer lugar, por los factores que podrían afectar dicha visibilidad, como altura de vehículos en circulación, altura de la vegetación existente o la presencia de cualquier otro obstáculo. En segundo lugar, debe considerarse la geometría horizontal y vertical de la vía; en todo caso se debe considerar la presencia de usuarios de la movilidad activa.
- Los valores recomendados para la altura del borde inferior de una señal vertical en las zonas de obra en la vía, respecto de la parte más alta de la calzada, se muestran en la Figura 7-4. *Localización de señales verticales de obra.*
- En vías urbanas donde se realicen obras que se ejecutan totalmente en horario diurno mientras existe presencia de luz solar, las señales verticales de obras pueden instalarse a alturas inferiores a las detalladas en la Figura 7-4. *Localización de señales verticales de obra.*
- Cuando se trate de señales ubicadas sobre soportes móviles (Ver numeral 2.1.5.3 *Sistema móvil*), la altura libre mínima de la señal, medida desde la

superficie de rodadura hasta el borde inferior de la señal, debe ser de 1,5 m; la altura máxima, medida desde el borde de la superficie de rodadura hasta el borde inferior de la señal, puede ser hasta de 2,2 m. Se excep-

túan trabajos transitorios de corta duración y secuenciales como rocería, mantenimiento rutinario, entre otros, en los que es permitido utilizar soportes móviles, con altura inferior a 1,5 m.

**Figura 7-4.** Localización de señales verticales de obra



### 7.5.6. Señales reglamentarias en obra (SRO)

Las características de estas señales no varían cuando se instalan en vías con zonas de obra respecto de las señales instaladas de manera

permanente, por lo que sus especificaciones deben corresponder a las contenidas en el *Capítulo 2. Señales verticales* de este Manual. Adicionalmente, se podrán considerar las siguientes señales reglamentarias en obra:





**SRO-01 VÍA CERRADA**

Esta señal se debe utilizar para notificar a los conductores el inicio de un tramo de vía a través del cual no se permite circular transitoriamente.

**SRO - 02 DESVÍO**

Esta señal debe utilizarse para notificar a los conductores la dirección a seguir por el cierre de un tramo vial o franja de la sección transversal. La señal deberá ubicarse en la parte frontal de las barricadas o elementos de regulación (barreras plásticas) y la flecha debe indicar el sentido del desvío. Esta señal podrá acompañarse de señales informativas SIO-07.

**SRO-03 UNO A UNO**

Esta señal se utiliza para reglamentar el paso alternado de los vehículos y demás usuarios, cuando en una calzada bidireccional se cierra uno de los carriles transitoriamente, por presencia de zonas de obra.

### 7.5.7. Señales preventivas propias de obra y señales preventivas de obra (SPPO y SPO)

Estas señales indican a los usuarios que deben tomar las precauciones del caso, ya sea reduciendo la velocidad o realizando otras acciones necesarias para su propia seguridad y la del resto de los vehículos y usuarios, especialmente los peatones. Su utilización debe reducirse al mínimo necesario porque el uso redundante de ellas tiende a disminuir el acatamiento de todas las señales por parte de los diferentes usuarios.

Como se expresó en el *Capítulo 2 Señales verticales*, las señales preventivas tienen como propósito advertir a los usuarios de las vías la existencia y naturaleza de riesgos emergentes y/o situaciones imprevistas que puedan surgir en las zonas de obra.

En este sentido y a fin de generar una diferencia en la nomenclatura de las señales preventivas en ámbitos de obra, en adelante aquellas señales preventivas presentadas en el numeral 2.3. *Señales preventivas* que pueden ser usadas en obra con la única va-

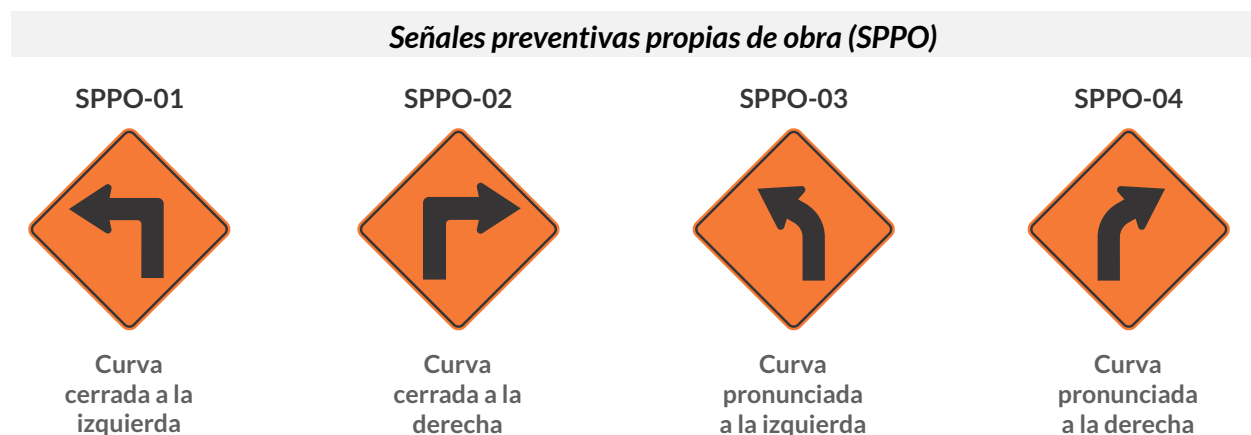
riación en su color de fondo, se denominarán señales preventivas propias de obra – SPPO, mientras las señales preventivas que tienen un uso diferenciado o exclusivo para zonas de obra en la vía se llamarán señales preventivas de obra – SPO, como se puede detallar en la *Figura 7-5. Señales preventivas propias de obra y señales preventivas de obra*.

Deben ser de color anaranjado y sus símbolos de color negro, con excepción de las señales SPO-01 *TRABAJOS EN LA VÍA* y SPO-03 *AUXILIAR DE TRÁNSITO*, que deben ser de color anaranjado fluorescente.

















En esta sección se presentan en detalle únicamente las señales preventivas de obra y reducción de calzada, ya que, con excepción del color de fondo anaranjado, la forma, dimensiones, letras, símbolos y ámbito de aplicación de las demás señales preventivas se especifican en el mencionado *Capítulo 2 de Señalización vertical*.

No obstante, para facilitar el uso de este Manual, todas las señales preventivas utilizadas eventualmente en zonas de obra se muestran en la *Figura 7-5. Señales preventivas propias de obra y señales preventivas de obra*.

**Figura 7-5. Señales preventivas propias de obra y señales preventivas de obra**



**Figura 7-5.** Señales preventivas propias de obra y señales preventivas de obra  
(continuación)

|  |  |   |  |
|--|--|---|--|
| <p>SPPO-05</p>  <p>Curva y contracurva cerrada primera a la izquierda</p> | <p>SPPO-06</p>  <p>Curva y contracurva cerrada primera a la derecha</p> | <p>SPPO-09</p>  <p>Curva y contracurva pronunciada primera a la izquierda</p> | <p>SPPO-10</p>  <p>Curva y contracurva pronunciada primera a la derecha</p> |
| <p>SPPO-11</p>  <p>Intersección de vías</p>                              | <p>SPPO-12</p>  <p>Vía lateral izquierda</p>                           | <p>SPPO-13</p>  <p>Vía lateral derecha</p>                                   | <p>SPPO-14</p>  <p>Intersección en "T"</p>                                 |
| <p>SPPO-15</p>  <p>Bifurcación en "Y"</p>                               | <p>SPPO-16</p>  <p>Bifurcación a la izquierda</p>                     | <p>SPPO-17</p>  <p>Bifurcación a la derecha</p>                             | <p>SPPO-21</p>  <p>Incorporación de tránsito desde la izquierda</p>       |
| <p>SPPO-22</p>  <p>Incorporación de tránsito desde la derecha</p>       | <p>SPPO-23</p>  <p>Proximidad de semáforo</p>                         | <p>SPPO-24</p>  <p>Superficie rizada</p>                                    | <p>SPPO-25</p>  <p>Proximidad de resalto</p>                              |

**Figura 7-5. Señales preventivas propias de obra y señales preventivas de obra**  
(continuación)



Ubicación de resalto



Proximidad a reductor trapezoidal / pompeyano



Ubicación de reductor trapezoidal / pompeyano



Depresión



Pendiente fuerte de descenso



Pendiente fuerte de ascenso



Proximidad a señal de "PARE"



Ensanchamiento simétrico de la calzada



Proximidad de señal "CEDA EL PASO"



Ensanchamiento de la calzada a la izquierda



Ensanchamiento de la calzada a la derecha



Puente angosto



Túnel



Peso máximo bruto vehicular permitido



Dos sentidos de tránsito



Tres carriles de tránsito (Uno en contraflujo)

**Figura 7-5.** Señales preventivas propias de obra y señales preventivas de obra (continuación)

|  |  |   |   |
|--|--|---|---|
| <p>SPPO-42</p>  <p>Zona de desprendimiento de rocas</p> | <p>SPPO-43</p>  <p>Tres carriles de tránsito (Dos en contraflujo)</p> | <p>SPPO-44</p>  <p>Superficie deslizante</p>                    | <p>SPPO-45</p>  <p>Maquinaria agrícola en la vía</p> |
| <p>SPPO-46</p>  <p>Zona de peatones</p>                | <p>SPPO-46A</p>  <p>Proximidad de cruce peatonal</p>                 | <p>SPPO-46B</p>  <p>Ubicación de cruce peatonal</p>            | <p>SPPO-46C</p>  <p>Zona con prioridad peatonal</p> |
| <p>SPPO-47</p>  <p>Zona escolar</p>                   | <p>SPPO-47A</p>  <p>Proximidad de cruce escolar</p>                 | <p>SPPO-47B</p>  <p>Ubicación de cruce escolar</p>            | <p>SPPO-50</p>  <p>Altura libre</p>                |
| <p>SPPO-51</p>  <p>Ancho libre</p>                    | <p>SPPO-52</p>  <p>Cruce ferroviario a nivel sin barrera</p>        | <p>SPPO-52A</p>  <p>Cruce ferroviario a nivel con barrera</p> | <p>SPPO-53</p>  <p>Barrera</p>                     |

**Figura 7-5.** Señales preventivas propias de obra y señales de obra (continuación)

|  |   |  |  |
|--|---|--|--|
| <p>SPPO-55</p>  <p>Iniciación de separador (Dos sentidos)</p> | <p>SPPO-55A</p>  <p>Iniciación de separador (Un sentido)</p>     | <p>SPPO-56</p>  <p>Terminación de vía con separador (Dos sentidos)</p> | <p>SPPO-56A</p>  <p>Terminación de vía con separador (Un sentido)</p> |
| <p>SPPO-57</p>  <p>Final de pavimento</p>                     | <p>SPPO-57A</p>  <p>Cambio de textura en superficie rodadura</p> | <p>SPPO-59</p>  <p>Ciclistas en la vía</p>                             | <p>SPPO-59A</p>  <p>Proximidad a cruce de ciclistas</p>               |
| <p>SPPO-59B</p>  <p>Ubicación de cruce de ciclistas</p>     | <p>SPPO-67</p>  <p>Riesgo de siniestro</p>                     | <p>SPPO-69</p>  <p>Curva muy cerrada a la izquierda</p>              | <p>SPPO-70</p>  <p>Curva muy cerrada a la derecha</p>               |
| <p>SPPO-71</p>  <p>Proyección de gravilla</p>               | <p>SPPO-74</p>  <p>Desnivel severo</p>                         | <p>SPPO-75</p>  <p>Delineador de curva horizontal</p>                | <p>SPPO-76</p>  <p>Longitud máxima permitida</p>                    |

**Figura 7-5.** Señales preventivas propias de obra y señales de obra (continuación)



- **Ubicación de las señales preventivas en vías con zonas de obra**

Las señales preventivas deben ubicarse con la debida anticipación, de tal manera que los conductores tengan el tiempo adecuado de reacción, dado por la percepción, intelección, emoción y volición<sup>1</sup>, tal que les permita ejecutar con seguridad la maniobra que la situación requiere.

El tiempo puede variar desde tres segundos, para el caso de las señales preventivas más usuales, como SPPO-02 CURVA CERRADA A LA DERECHA, SPPO-27 PENDIENTE FUERTE DE DESCENSO, etc., hasta 10 segundos, en el caso de señales preventivas sobre situaciones comple-

jas como cruces ferroviarios (SPPO-52A CRUCE FERROVIARIO A NIVEL CON BARRERAS), bifurcaciones (SPPO-15 BIFURCACIÓN EN "Y") y convergencias (SPPO-21 INCORPORACIÓN DE TRÁNSITO DESDE LA IZQUIERDA), entre otras.

Por tanto, la distancia requerida entre la señal y la situación que se advierte queda determinada por el percentil 85 de la velocidad de operación a flujo libre y el tiempo a que se refiere el párrafo anterior:

$$\text{Distancia mínima (m)} = P85 \text{ velocidad operación a flujo libre (m/s)} * \text{Tiempo de reacción PIEV (s)}$$

1. Tiempo de reacción en vía – P.I.E.V. (Ver Tabla 7-1 A Tiempo PIEV)

**Nota 1:** Para categoría I y en zona urbana: La velocidad deberá ser la máxima permitida.

**Nota 2:** Para categoría II, Categoría III y en zona rural: La velocidad deberá ser la obtenida en el percentil 85 de la velocidad de operación.

Dicha distancia debe ser ajustada dependiendo de factores tales como la geometría de la vía, accesos y calles de servicio, visibilidad, composición del tránsito y velocidad de operación, entre otros; en ningún caso podrá ser menor a 30 m.

En el caso especial de las señales que advierten sobre restricciones en las zonas de obra que afectan solo a cierta clase de vehículos, se deben ubicar antes del empalme con la ruta alternativa o desvío que evita la restricción, o antes del lugar donde un vehículo afectado por la limi-

tación pueda girar en “U” (ver *Figura 7-6. Ubicación de señales preventivas*).

La ruta alternativa debe contar con señalización informativa pertinente (se recomienda mediante pasacalles), que permita a los conductores retomar la vía original sin dificultad. Cuando la distancia entre la señal preventiva y el inicio de la condición anunciada es superior a 300 m, se debe agregar a la señal una placa adicional que indique tal distancia, como lo muestra la *Figura 7-3d. Dimensiones de placa de señales preventivas de obra*. Si dicha distancia es menor a 1 km, la indicación se da en múltiplos de 100 m, y si es mayor, se redondea a números enteros de kilómetros.

Cuando las obras se lleven a cabo en vías donde la velocidad máxima permitida sea igual o superior a 50 km/h, todas las señales preventivas deben contener placas que indiquen la distancia al evento anunciado u obra, en metros o kilómetros.

**Tabla 7-1a. Tiempo PIEV**

| Tipo de vía                                | PIEV (s) |
|--|----------|
| Vía rural terciaria / vía urbana local     | 1.5      |
| Vía urbana: Arteria secundaria o colectora | 2.5      |
| Vía urbana: Arteria principal              | 3.0      |
| Vía rural primaria o secundaria            | 3.0      |

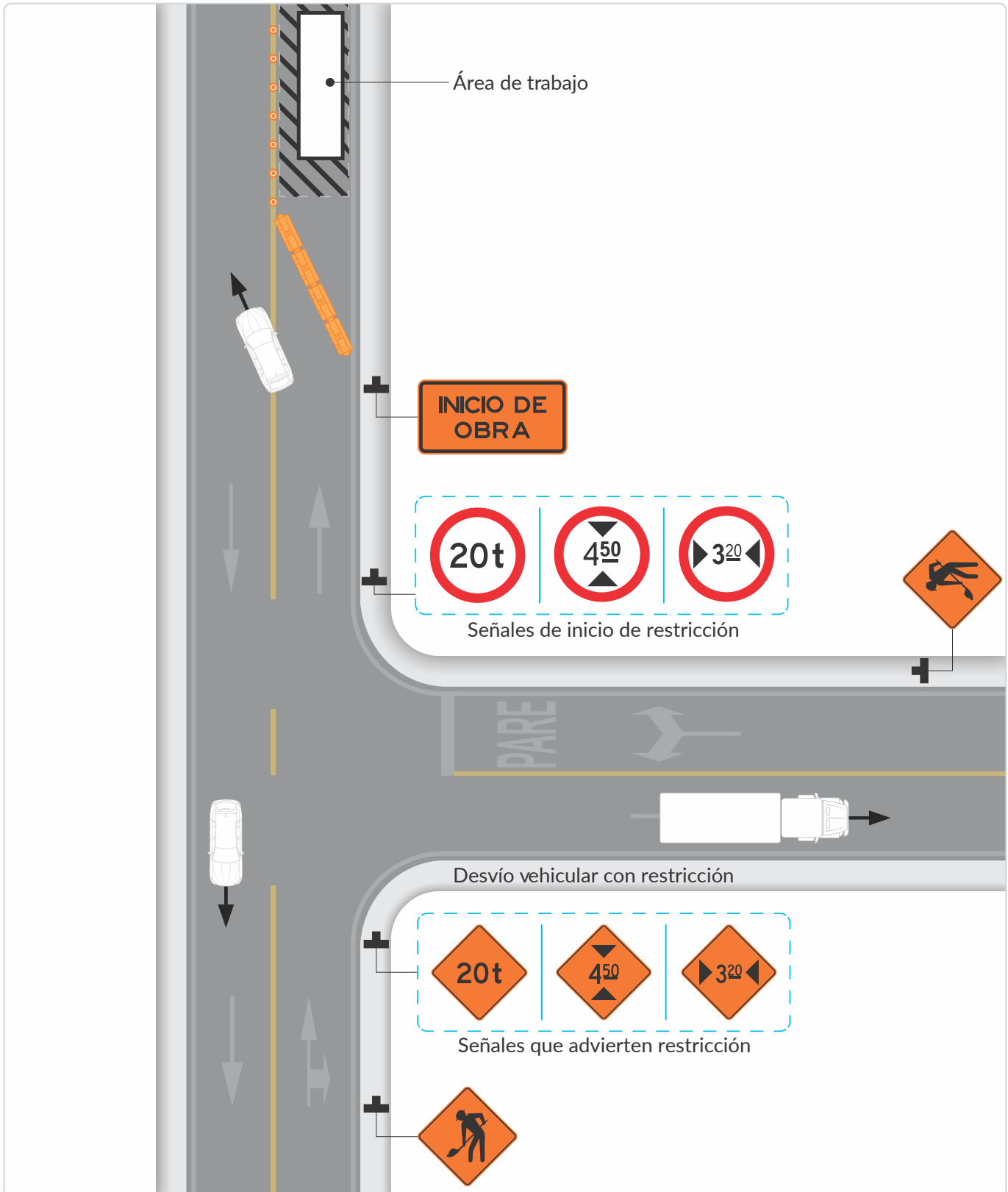
**Fuente:** elaboración propia a partir de STOPPING SIGHT DISTANCE AND DECISION SIGHT DISTANCE. Oregon Department of Transportation.

**Nota 1:** los valores presentados son una referencia para cada tipo de vía, sin embargo, estos pueden verse modificados a interpretación del ingeniero o profesional encargado, con base en condiciones o factores de seguridad propios de la vía o de los conductores habituales. Algunos de los factores pueden ser TPD, tipo o condición de la capa de rodadura, velocidad máxima permitida, visibilidad atmosférica predominante, iluminación de la vía, visión del conductor (según grupo etario), entre otros.

**Nota 2:** En ningún caso se recomienda que el valor PIEV sea menor a 1,5 s.



7-6. Ubicación de señales preventivas



**SPO-01 TRABAJO EN LA VÍA**



Su instalación es obligatoria, previa a zonas de obra, y se utiliza para advertir a los conductores que las condiciones de circulación se modifican transitoriamente a una distancia determinada.

Se debe ubicar antes de la zona de transición o canalización, a una distancia que depende de la velocidad máxima permitida, antes de la zona de prevención y de las demás señales consideradas para dicha zona.

Esta señal debe ser de color anaranjado fluorescente.

En la *Tabla 7-1* se presentan las distancias mínimas recomendadas para su ubicación, suponiendo una diferencia de velocidades máximas de aproximadamente 10 m/s; por ejemplo, si se pasa de 100 a 70 km/h, una desaceleración de 1 m/s<sup>2</sup>, un tiempo de reacción de cinco segundos, con tránsito bajo o moderado.

**Tabla 7-1b. Distancias mínimas recomendadas para SPO-01**

| Velocidad Máxima Permitida antes de zonas de obra (km/h) | Distancia (D) mínima entre señal TRABAJOS EN LA VÍA (SPO-01) e inicio área de transición o canalización (m) |              |
|--|---|--------------|
|  | Vías rurales  | Vías urbanas |
| ≤ a 40   | 100   | 30           |
| 50   | 150   | 60           |
| 60   | 200   | -            |
| 70   | 270   | -            |
| 80   | 350   | -            |
| 90   | 400   | -            |
| 100  | 500   | -            |
| 110  | 550   | -            |
| 112  | 650   | -            |

En vías urbanas que tengan características operacionales y de diseño geométrico similares a autopistas, la distancia mínima debe regirse por lo establecido para vías rurales.

Estos valores mínimos deben ser aumentados cuando las características físicas y operativas de la vía lo ameriten.

Se debe agregar una placa adicional que indique dicha longitud con la leyenda “A XXX m”. A su vez, cuando la zona de trabajo cubra más de 500 m y menos de 1000 m, se puede agregar una placa que indique la longitud de dicha zona con la leyenda “PRÓXIMOS XXX m”. Si las obras se prolongan por más de 1000 m, la indicación debe estar aproximada al kilómetro: “PRÓXIMOS XXX km”.

Dada la relevancia del mensaje que entrega esta señal, ella puede ser reiterada unifor-

memente antes de la zona de transición y/o puede ser reforzada, ubicándola también al costado izquierdo de la calzada.

Si las obras se encuentran muy próximas a una intersección, esta señal debe instalarse también en las otras vías que acceden a la intersección, con placas adicionales que contengan flechas que apunten en la dirección de las obras. Ver esquemas en la sección 7.13. *Esquemas típicos.*

### SPO-02 MAQUINARIA EN LA VÍA



Esta señal se utiliza para advertir la presencia de maquinaria o de vehículos pesados per-

mitidos en el área de obras, los que generalmente deben circular a baja velocidad para ingresar o salir de dicha área, o al realizar maniobras de estacionamiento.

Su ubicación con respecto a los sectores donde entran o salen dichos vehículos pesados depende de la velocidad máxima permitida en el área de obras; se recomienda considerar las distancias detalladas en la *Tabla 7-2. Distancias mínimas de instalación recomendadas en vías rurales.*

**Tabla 7-2. Distancias mínimas de instalación recomendadas en vías rurales**

| Velocidad Máxima Permitida antes de zonas de obra (km/h) | Distancia mínima a entrada o salida de maquinaria (m) |
|--|---|
| 80   | 250   |
| 70   | 200   |
| 60   | 160   |
| 50   | 140   |
| 40   | 100   |

**SPO-03 AUXILIAR DE TRÁNSITO**

Esta señal se utiliza para advertir que, más adelante, la circulación por el área de obras está controlada por un auxiliar de tránsito que utiliza señales manuales tipo “banderero”. Esta señal debe ser de color anaranjado fluorescente y ubicarse por lo menos 350 m antes del punto de control (ubicación del

auxiliar de tránsito) en vías rurales y 120 m en vías urbanas; se recomienda que se repita máximo tres veces antes del punto donde se encuentra el auxiliar.

Por motivos de seguridad de este trabajador, la velocidad máxima permitida en el sector que se ubica debe ser 30 km/h; en zonas de obra con velocidades máximas permitidas superiores, deben adoptarse medidas para disminuir la velocidad gradualmente, hasta ser reglamentada en 30 km/h antes del punto de control; por lo tanto, dicha reglamentación debe señalizarse como mínimo 200 m antes de dicho punto en vías rurales, y 100 m antes en vías urbanas.

**SPO-04 ANGOSTAMIENTO A AMBOS LADOS**

Esta señal debe ser usada para advertir un estrechamiento de la calzada a ambos lados. Cuando dicho estrechamiento implique la eliminación de uno o más carriles, puede utilizarse la leyenda “A XXX CARRIL (ES)” que indica el número de carriles disponibles más adelante en la vía.

**SPO-05 ANGOSTAMIENTO A LA DERECHA**

Esta señal debe ser usada para advertir un estrechamiento al costado derecho de la calzada. Cuando dicho estrechamiento implique la eliminación de uno o más carriles, puede utilizarse la leyenda “A XXX CARRIL (ES)” que indica el número de carriles disponibles más adelante en la vía.

**SPO-06 ANGOSTAMIENTO A LA IZQUIERDA**

Esta señal debe ser usada para advertir un estrechamiento al costado izquierdo de la calzada. Cuando dicho estrechamiento implique la eliminación de uno o más carriles, puede utilizarse la leyenda “A XXX CARRIL (ES)” que indica el número de carriles disponibles más adelante en la vía.

### 7.5.8. Señales informativas en vías con obras (SIO)

Tienen como propósito orientar y guiar a los usuarios de la vía a través de las vías y espacios con zonas de obra, entregándoles la información necesaria con suficiente anticipación para que puedan circular por ella de la forma más segura, simple y directa posible.

#### a. Clasificación

Las señales informativas para obras en la vía, de acuerdo con su función, se clasifican en:

- Señales informativas transitorias, que guían al usuario a través de un desvío (ITD).
- Señales informativas transitorias, que anuncian sobre carriles de circulación permitidos (ITP).
- Otras señales informativas transitorias de obra (ITO).

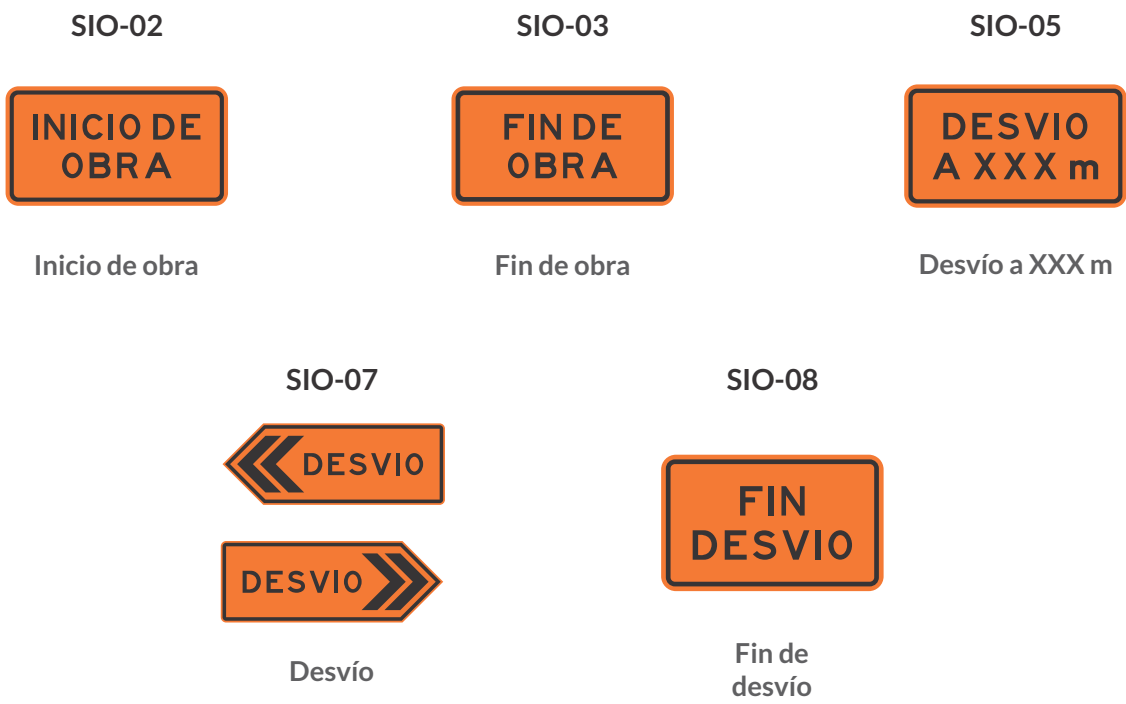
Complementarias a las anteriores, se consideran otras señales informativas en etapas previas al inicio y durante la obra, y en áreas de influencia mayores a las determinadas como zonas de obra, con altos volúmenes de tránsito, las cuales se determinan a criterio del profesional idóneo responsable del PMT y de la Autoridad de Tránsito competente o de la entidad responsable de la vía; entre estas se encuentran:

- Señales informativas transitorias de pre-señalización (IP).
- Señales informativas transitorias de dirección (ID).
- Señales informativas transitorias de confirmación (IC).

Con excepción de su color de fondo, siempre anaranjado, con letras y orla negras, las características de diseño y diagramación de estas señales se detallan en el numeral 2.4. Señales informativas, de este Manual. En la Figura 7-7 se muestran las señales informativas de obra mencionadas.

**Figura 7-7. Señales informativas de obra**

*Señales informativas transitorias que guían al usuario a través de un desvío*



*Señales informativas transitorias que anuncian sobre carriles de circulación permitidos*



**Figura 7-7.** Señales informativas de obra (continuación)

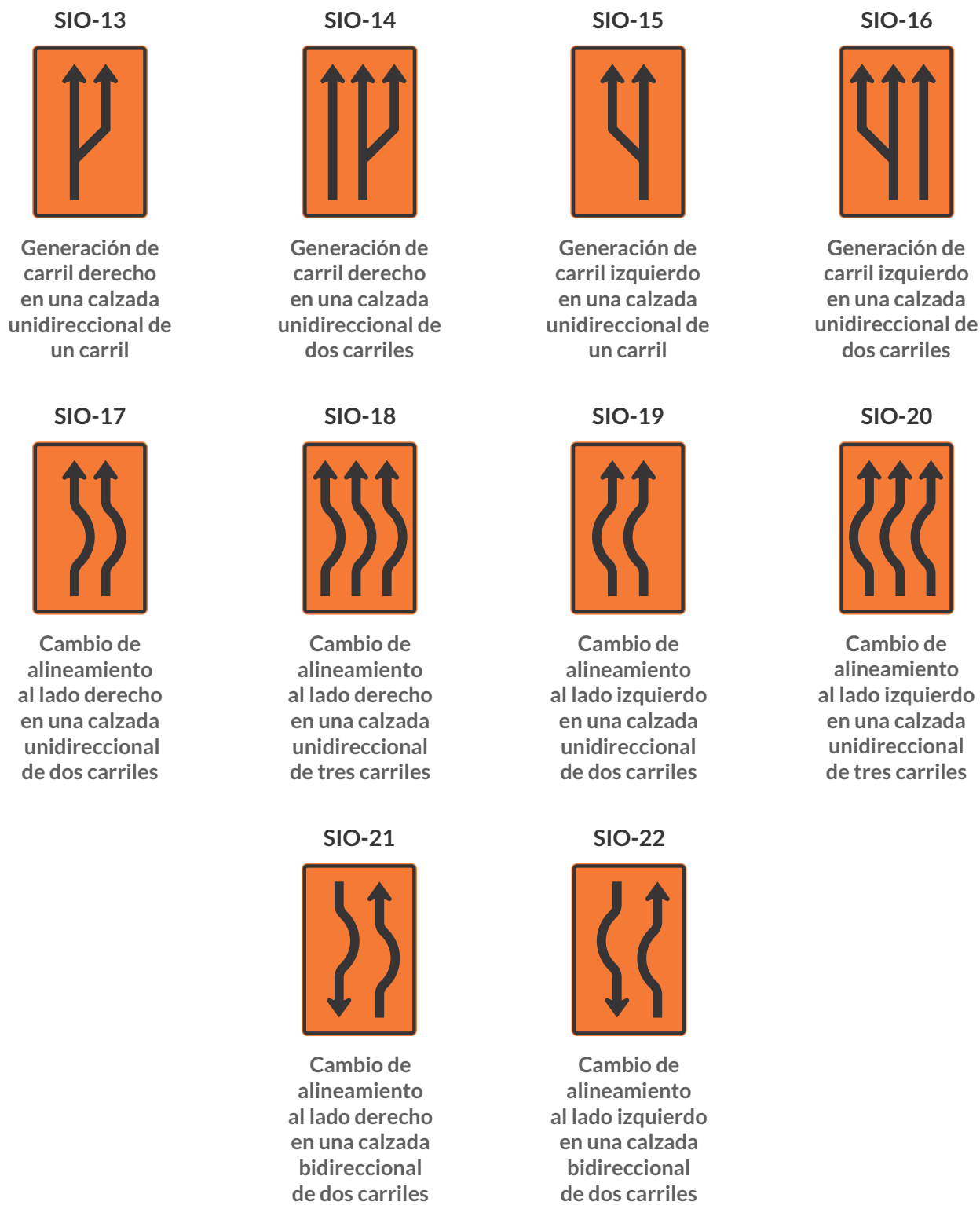
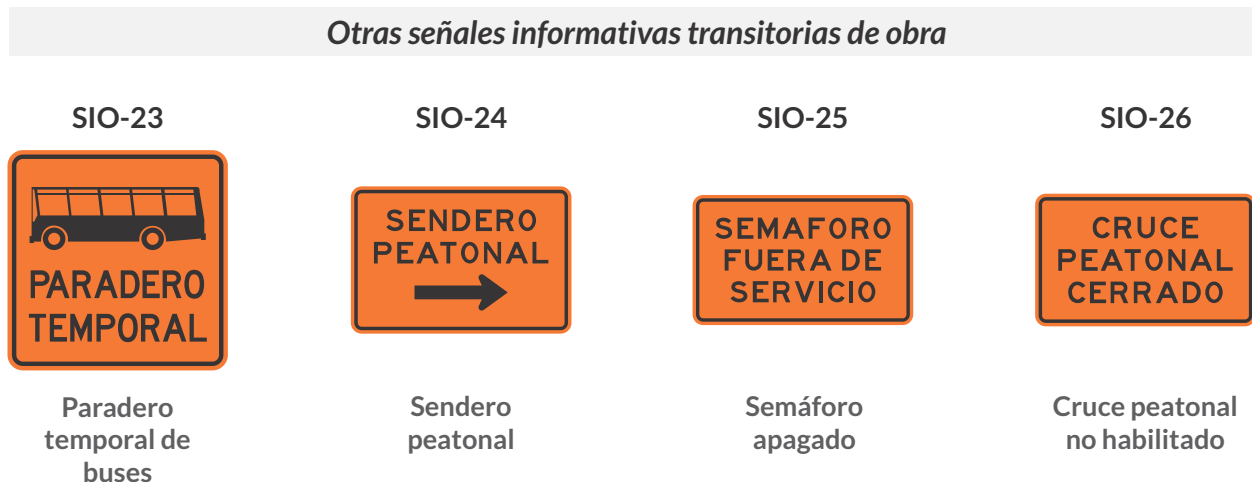


Figura 7-7. Señales informativas de obra (continuación)



### b. Mensaje

En el caso de las señales informativas de obra, el mensaje no siempre se entrega a través de una sola señal, sino mediante una secuencia de señales concurrentes; algunas de ellas prevalecen sobre otras frente a la importancia del mensaje que deben transmitir a los usuarios, por lo que deben estar diseñadas y ubicadas para funcionar en conjunto, como se detalla en el *Capítulo 2. Señales verticales* de este Manual.

Las señales informativas de carácter permanente que se ubiquen dentro de vías con zonas de obra, y cuyo mensaje no tenga validez mientras se desarrollen las obras, deben ser retiradas o cubiertas de forma permanente y segura, de tal manera que no confundan a los usuarios de la vía.

### c. Leyendas

Con el fin de no distraer la atención de los usuarios de la vía por más de un instante, una señal informativa no debe contener un texto de más de tres líneas.

Cuando la señal informe sobre eventos que ocurren más adelante en la vía, se debe indicar la distancia a dicha situación, ubicando

en su parte inferior una placa adicional a la señal, con una leyenda “A XXX m”.

### d. Flechas

Las flechas se usan para asociar carriles a determinados movimientos, y para indicar la nueva zona de tránsito habilitada o desvío, así como la dirección y sentido a seguir. En el caso de flechas oblicuas, el ángulo debe indicar el sentido de avance del flujo vehicular o de otros usuarios; las flechas horizontales deben representar claramente el sentido de la maniobra a realizar por los usuarios a quienes está dirigida.

En señales de preseñalización y dirección deben utilizarse las flechas definidas en el *Capítulo 2. Señales verticales* de este Manual. En el caso de señales transitorias que informan sobre la utilización de carriles de circulación en vías urbanas o rurales multicarril, deben utilizarse las flechas detalladas más adelante para las señales ITP.

### e. Tamaño y diagramación

#### • Letras

Las leyendas de señales informativas de obras se escriben con letras mayúsculas. En condiciones ideales, los mensajes se



deben leer y entender inmediatamente, a pesar de factores como la distracción del conductor, la obstrucción de la línea visual por otros vehículos, condiciones climáticas desfavorables, visión reducida u otros, que pueden demorar la lectura. Por ello, se estima que el tiempo requerido para leer y entender una señal puede variar entre tres y cinco segundos, dependiendo fundamentalmente de la capacidad del conductor y del grado de complejidad del mensaje.

Por tanto, el tiempo disponible para leer una señal queda determinado por la velocidad de operación del vehículo. En función de la velocidad máxima permitida previo o en las zonas de obra, según corresponda, se han determinado las alturas mínimas de letra que se detallan en la *Tabla 7-3*. En cada caso se entregan dos valores para alturas mínimas permitidas: el primero de ellos aplicable a mensajes simples, cuya leyenda no supere las dos líneas, y el segundo, a mensajes de mayor complejidad de hasta tres líneas o tipo mapa.

**Tabla 7-3. Altura mínima de letras para distintas velocidades máximas en vías con zona de obra**

| Velocidad máxima permitida antes de zonas de obra (km/h) | Altura mínima de letra (cm) |                   |
|--|-----------------------------|-------------------|
|  | Leyendas simples            | Leyendas compleja |
| ≤ 50   | 12,5                        | 17,5              |
| 60 o 70  | 15,0                        | 22,5              |
| 80 o 90  | 20,0                        | 30,0              |
| > 90   | 25,0                        | 35,0              |

**Nota:** Para vías urbanas en condiciones excepcionales se puede usar un tamaño mínimo de hasta 10 cm, por limitación de espacio para su instalación.

No obstante, los tamaños mínimos de letra pueden aumentarse, si un estudio técnico de las condiciones del tránsito y su composición, en concordancia con la geometría de la vía u otros factores, lo justifican.

Determinada la altura de letra, la señal se diagrama horizontal o verticalmente, con los espacios pertinentes entre todos sus elementos: leyendas, símbolos, orla y flechas, como se indica más adelante y en el Anexo denominado Banco de Señales y Abecedario, del presente Manual. Este procedimiento define las dimensiones de la señal.

- **Espaciamientos y márgenes**

Los espaciamientos entre letras de una palabra se detallan en el Anexo denominado *Banco de Señales y Abecedario*, del presente Manual. La margen mínima a utilizar en el diseño de las señales informativas para zonas de obra corresponde a 3/4 de la altura de letra, tanto para márgenes inferiores y superiores, como laterales. Dicha margen se mide desde el borde interior de la orla hasta el borde exterior de la leyenda correspondiente. La separación mínima entre líneas de texto es la mitad de la altura de letra.

- **Orla**

El ancho de la orla de las señales de obra debe corresponder al especificado en la *Tabla 7-4. Ancho de orla*. La distancia entre

el borde exterior de la orla y el borde de la señal debe ser, aproximadamente, igual o mayor al ancho de la orla.

**Tabla 7-4. Ancho de orla**

| Dimensiones de la señal (m) | Ancho línea de orla (cm) |
|-----------------------------|--------------------------|
| Hasta 1 x 1                 | 2,0                      |
| Hasta 2 x 3                 | 2,5                      |
| Más de 2 x 3                | 3,0                      |

- **Ubicación**

La ubicación longitudinal de las señales informativas de obra queda determinada por su función, y se especifica más adelante para cada tipo. No obstante, dicha ubicación puede ser ajustada, dependiendo de las condiciones del lugar y de factores tales como geometría de la vía, accesos, visibilidad, tránsito, composición, etc.

Siempre se debe tener presente que la repetición de señales informativas, ya sea a través de una secuencia en la ruta o de su instalación en ambos costados de ella, ofrece al conductor más de una oportunidad para obtener la información que se desea entregar.

**7.5.8.1. Señales informativas transitorias que guían al usuario a través de un desvío**

## SIO - 02 INICIO DE OBRA



Esta señal anuncia el inicio de la obra en la vía. Por tanto, indica a todos los usuarios la necesidad de extremar las precauciones con motivo de las modificaciones a las condiciones habituales de circulación.

Se debe instalar al inicio de la zona de transición, o eventualmente ante la no presencia de esta, en el inicio del área de seguridad.

**SIO-03 FIN DE OBRA**

Esta señal se utiliza para indicar que las condiciones transitorias dadas por las zonas de obra en la vía se restablecen por la terminación de las obras, y se indica mediante la leyenda "FIN DE OBRA".

Esta señal se debe instalar a no menos de 120 m del punto donde finaliza el área de seguridad, en vías rurales, y a no menos de 25 m cuando se trata de vías urbanas.

**SIO - 05 DESVÍO A XXX m**

Esta señal informa sobre la proximidad de un desvío previsto en la zona de obra. La señalización de *DESVIO* se usará solo en el caso de tener que dirigir los flujos a otro carril o calzada. Debe indicar siempre la distancia a la que esta se encuentra.

En vías rurales puede ser reiterada como mínimo una vez, actualizando la distancia.

**SIO - 07 DESVÍO**

Esta señal se utiliza para indicar a los usuarios el tipo de maniobra requerida para continuar circulando a través de las zonas de obra, o de su área de influencia. Se debe ubicar justo antes del lugar donde nace el desvío, con la flecha indicando en qué dirección y sentido se puede avanzar con seguridad.

A lo largo del desvío puede ser reiterada, cuando se produzcan cambios de dirección importantes.

## SIO - 08 FIN DE DESVÍO



Esta señal informa a los conductores sobre el fin de la restricción a la circulación por la vía en que habitualmente circulaban vehículos y demás usuarios, antes de ingresar al desvío. Se debe ubicar a no más de 100 m del lugar de retorno a la vía original.

Adicional a las señales descritas en el presente numeral y teniendo en cuenta la temporalidad y modificaciones a las condiciones típicas de movilidad de las obras en la vía, se permite el uso de pasacalles, los cuales deben cumplir con las mismas características de las señales verticales, en cuanto a: color de fondo (anaranjado); color de la letra (negro); tamaño y tipo de letra y flechas (conforme a lo establecido en el numeral 2.4. *Señales informativas*).

Se recomienda que los pasacalles contengan mensajes destinados a informar sobre rutas alternativas de desvíos, distancias de aproximación o de afectaciones, cierres viales, horarios de cierres o modificaciones temporales de la movilidad, o semejantes.

La leyenda debe ser corta, concisa y no exceder tres líneas de texto, las cuales pueden estar acompañadas de esquemas gráficos que orienten a los usuarios sobre las variaciones en la movilidad.

El tamaño de los pasacalles no debe exceder el ancho de la calzada, y su instalación se debe realizar conservando la altura libre mínima de la vía o corredor y teniendo en cuenta lo establecido en el *Capítulo 2. Señales verticales*, en cuanto a alturas máximas respecto al cono de atención de los conductores.

La instalación de este tipo de elementos en ningún caso debe sustituir los mensajes e indicaciones de señales verticales descritas en el presente capítulo; deben considerarse como un complemento a los mensajes de dichas señales.

La instalación, fijación y desinstalación de los pasacalles debe ser avalada, aprobada o supervisada y estar acorde con los requerimientos establecidos por la Autoridad de Tránsito competente o el Administrador de la vía, garantizando su estabilidad sobre la vía y la seguridad vial de los usuarios.

Se recomiendan en contextos urbanos o eventualmente rurales, siempre y cuando se cuente con iluminación, teniendo en cuenta que, ante la carencia de propiedades reflectivas de estos elementos, su visibilidad y efectividad se minimizan ante condiciones adversas de clima o en horarios nocturnos.

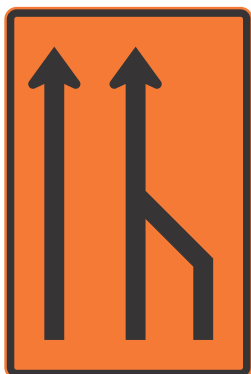
#### **7.5.8.2. Señales transitorias que informan sobre carriles de circulación permitidos**

Estas señales se construyen utilizando las flechas detalladas en el *Anexo denominado Banco de Señales y Abecedario*, del presente Manual.

**SIO-09 FINAL O CIERRE DE CARRIL DERECHO EN UNA CALZADA UNIDIRECCIONAL DE DOS CARRILES**

Esta señal informa sobre el final o cierre transitorio del carril derecho en una calzada unidireccional de dos carriles.

En vías rurales, se debe instalar al menos 150 m antes del inicio de la transición de dos carriles a uno.

**SIO-10 FINAL O CIERRE DE CARRIL DERECHO EN UNA CALZADA UNIDIRECCIONAL DE TRES CARRILES**

Esta señal informa sobre el final o cierre transitorio del carril derecho en una calzada unidireccional de tres carriles.

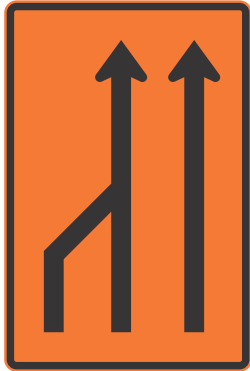
En vías rurales, se debe instalar al menos 150 m antes del inicio de la transición de tres carriles a dos.

**SIO-11 FINAL O CIERRE DE CARRIL IZQUIERDO EN UNA CALZADA UNIDIRECCIONAL DE DOS CARRILES**

Esta señal informa sobre el final o cierre transitorio del carril izquierdo en una calzada unidireccional de dos carriles.

En vías rurales, se debe instalar al menos 150 m antes del inicio de la transición de dos a un carril.

### SIO-12 FINAL O CIERRE DE CARRIL IZQUIERDO EN UNA CALZADA UNIDIRECCIONAL DE TRES CARRILES



Esta señal informa sobre el final o cierre transitorio del carril izquierdo en una calzada unidireccional de tres carriles.

En vías rurales, se debe instalar al menos 150 m antes del inicio de la transición de tres a dos carriles.

### SIO-13 GENERACIÓN DE CARRIL DERECHO EN UNA CALZADA UNIDIRECCIONAL DE UN CARRIL



Esta señal informa sobre el inicio o generación de un carril al lado derecho en una calzada unidireccional de un carril.

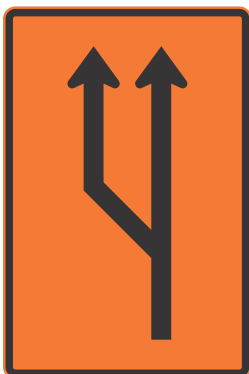
En vías rurales, se debe instalar al menos 150 m antes del inicio de la transición de uno a dos carriles.

### SIO - 14 GENERACIÓN DE CARRIL DERECHO EN UNA CALZADA UNIDIRECCIONAL DE DOS CARRILES



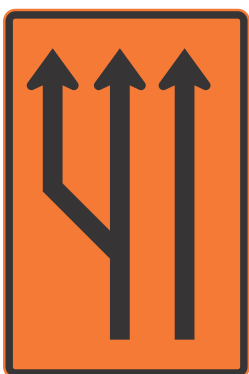
Esta señal informa sobre el inicio o la generación de un carril al lado derecho en una calzada unidireccional de dos carriles.

En vías rurales, se debe instalar al menos 150 m antes del inicio de la transición de dos a tres carriles.

**SIO - 15 GENERACIÓN DE CARRIL IZQUIERDO EN UNA CALZADA UNIDIRECCIONAL DE UN CARRIL**

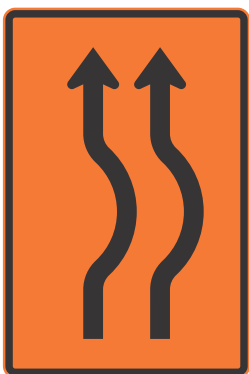
Esta señal informa sobre el inicio o la generación de un carril al lado izquierdo en una calzada unidireccional de un carril.

En vías rurales, se debe instalar al menos 150 m antes del inicio de la transición de uno a dos carriles.

**SIO - 16 GENERACIÓN DE CARRIL IZQUIERDO EN UNA CALZADA UNIDIRECCIONAL DE DOS CARRILES**

Esta señal informa sobre el inicio o la generación de un carril al lado izquierdo en una calzada unidireccional de dos carriles.

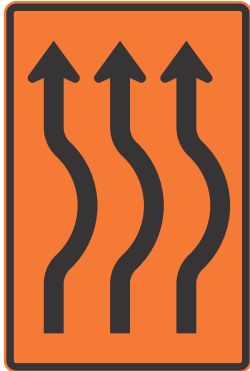
En vías rurales, se debe instalar al menos 150 m antes del inicio de la transición de dos a tres carriles.

**SIO - 17 CAMBIO DE ALINEAMIENTO AL LADO DERECHO EN UNA CALZADA UNIDIRECCIONAL DE DOS CARRILES**

Esta señal informa sobre la proximidad de un cambio de alineamiento en una calzada unidireccional de dos carriles, generada por zonas de obra en el costado izquierdo de ella.

En vías rurales, se debe instalar al menos 150 m antes del inicio del cambio de alineación.

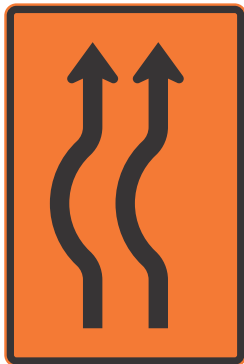
**SIO - 18 CAMBIO DE ALINEAMIENTO AL LADO DERECHO EN UNA CALZADA UNIDIRECCIONAL DE TRES CARRILES**



Esta señal informa sobre la proximidad de un cambio de alineación en una calzada unidireccional de tres carriles, generada por zonas de obra en el costado izquierdo de ella.

En vías rurales, se debe instalar al menos 150 m antes del inicio del cambio de alineación.

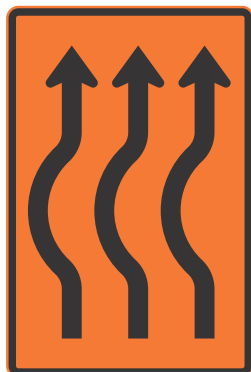
**SIO-19 CAMBIO DE ALINEAMIENTO AL LADO IZQUIERDO EN UNA CALZADA UNIDIRECCIONAL DE DOS CARRILES**



Esta señal informa sobre la proximidad de un cambio de alineación en una calzada unidireccional de dos carriles, generada por zonas de obra en el costado derecho de ella.

En vías rurales, se debe instalar al menos 150 m antes del inicio del cambio de alineación.

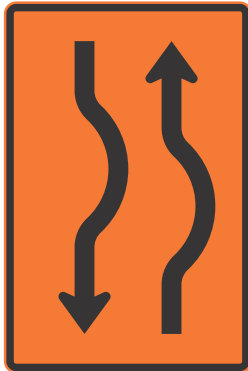
**SIO-20 CAMBIO DE ALINEAMIENTO AL LADO IZQUIERDO EN UNA CALZADA UNIDIRECCIONAL DE TRES CARRILES**



Esta señal informa sobre la proximidad de un cambio de alineación en una calzada unidireccional de tres carriles, generada por zonas de obra en el costado derecho de ella.

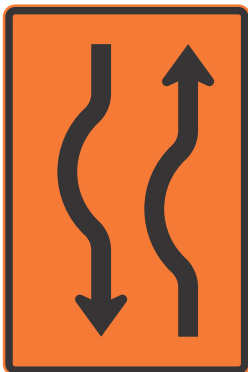
En vías rurales, se debe instalar al menos 150 m antes del inicio del cambio de alineación.



**SIO - 21 CAMBIO DE ALINEAMIENTO AL LADO DERECHO EN UNA CALZADA BIDIRECCIONAL DE DOS CARRILES**

Esta señal informa sobre la proximidad de un cambio de alineación en una calzada bidireccional, por zonas de obra localizadas al costado izquierdo.

En vías rurales, se debe instalar al menos 150 m antes del inicio del cambio de alineación.

**SIO - 22 CAMBIO DE ALINEAMIENTO AL LADO IZQUIERDO EN UNA CALZADA BIDIRECCIONAL DE DOS CARRILES**

Esta señal informa sobre la proximidad de un cambio de alineación en una calzada bidireccional, por zonas de obras localizadas al costado derecho.

En vías rurales, se debe instalar al menos 150 m antes del inicio del cambio de alineación.

**7.5.8.3 Otras señales informativas transitorias de obra****SIO-23 PARADERO TEMPORAL DE BUSES**

Esta señal indica un lugar donde está autorizada temporalmente la detención de buses del transporte público para el ascenso y descenso de pasajeros.

### SIO-24 SENDERO PEATONAL



Esta señal indica a los peatones que deben circular por un sector o sendero especialmente habilitado para ellos.

Si el sendero es compartido con ciclistas, o interfiere con otros senderos o vías, es necesario acompañar la señal con un tablero adicional que incluya la ruta alternativa, para lo que se recomienda tener como referencia la señal informativa SI-05C RUTA ALTERNATIVA, dirigida a los peatones.

### SIO - 25 SEMÁFORO APAGADO



Esta señal indica que el semáforo habitual se encuentra temporalmente fuera de servicio.

### SIO - 26 CRUCE PEATONAL NO HABILITADO



Esta señal indica que el cruce peatonal se encuentra cerrado temporalmente al paso de peatones.

Cuando se instale esta señal, se debe habilitar un cruce peatonal temporal, con la señal SIO-24 SENDERO PEATONAL.

**SIO - 27 SEÑAL RELACIONADA CON SITUACIONES DE OBRA**

Esta señal se utilizará para notificar a los usuarios sobre las situaciones particulares de la obra. Ejemplos: Obra en la vía a XXX m, obra en la berma a XXX m, obra en acera a XXXm, entrada y salida de volquetas. El mensaje transmitido no debe tener más de dos líneas de texto. Su color de fondo será naranja con orla y letras de color negro.

## 7.6. Canalización en zonas de obra

La canalización de las zonas de obra en las vías, entre otras, cumple las funciones de:

- Guiar a los peatones, conductores de vehículos y demás usuarios habituales y no habituales, en forma segura y clara, a través de dicha zona.
- Advertir sobre medidas de mitigación de riesgos previstos y emergentes en las zonas de obra y su área de influencia.
- Proteger a los trabajadores que laboran dentro del área de obra, así como a visitantes y proveedores, de posibles riesgos surgidos por flujos vehiculares.

Estas canalizaciones se materializan a través de los elementos presentados en esta sección, los que además de cumplir con los estándares mínimos aquí especificados deben ser de forma, dimensiones y colores uniformes a lo largo de todas las zonas de obra.

El diseño de la canalización debe proveer una transición gradual y suave, ya sea para desplazar el tránsito de un carril hacia otro,

para conducirlo a través de un desvío o para reducir el ancho de la vía.

### 7.6.1. Dispositivos de canalización para zonas de obra

Entre los dispositivos para materializar las canalizaciones están:

- Conos.
- Delineadores.
  - Delineadores tubulares simples.
  - Delineadores tubulares compuestos (Colombina).
  - Cintas, cadenas y mallas.
  - Delineadores de curva horizontal simples.
  - Delineadores de curva horizontal dobles.
- Barreras o barricadas.
  - Barricadas de listones.
  - Maletines.

- Canecas.
- Luces.
  - Faros.
  - Balizas de alta intensidad.
  - Reflectores.
- Hitos de vértice.
- Señales de mensaje variable.
- Flechas direccionales luminosas.

Además de los dispositivos removibles mencionados se pueden considerar las demarcaciones de obra, las cual se especifican en la sección 7.8. *Demarcaciones en vías con zonas de obra.*

**a. Función**

Según la función que cumplen, las canalizaciones se pueden diferenciar en dos tipos:

- Canalizaciones para generar transiciones con angostamientos o cierres de carriles o calzadas en una vía.
- Canalizaciones de tramos donde se debe delinear el trazado temporal de la vía.

**b. Color**

En general, los elementos de canalización para zonas de obra deben utilizar combinaciones de franjas o sectores blancos y anaranjados, con las excepciones mencionadas en los siguientes numerales.

**c. Retrorreflexión**

Los colores de las partes retrorreflectivas de los elementos de canalización deben cumplir con los niveles mínimos de retrorreflexión que se especifican en la *Tabla 7-5*, cuyos ángulos de entrada y de observación corresponden a los definidos en la norma NTC 4739<sup>2</sup> vigente, o aquella norma que la complemente, sustituya o actualice, adoptada por el Ministerio de Transporte para láminas Tipo IV o de características retrorreflectivas superiores.

**Tabla 7-5. Niveles mínimos de retrorreflexión**

| Ángulo de observación | Ángulo de entrada | Blanco | Anaranjado | Anaranjado fluorescente |
|-----------------------|-------------------|--------|------------|-------------------------|
| 0,1°                  | -4°               | 500    | 200        | 150                     |
| 0,1°                  | +30°              | 240    | 94         | 70                      |
| 0,2°                  | -4°               | 360    | 145        | 105                     |
| 0,2°                  | +30°              | 170    | 68         | 50                      |
| 0,5°                  | -4°               | 150    | 60         | 45                      |
| 0,5°                  | +30°              | 72     | 28         | 22                      |

A) Coeficiente mínimo de retrorreflección (RA) (cd . lx-1 m-2) cd/fc/pies 2

B) Los valores para ángulos de observación de 0,1° son requisitos complementarios que se deben aplicar solamente cuando lo especifica el comprador en el contrato u orden de compra.

Es conveniente que dada la exposición de los elementos de canalización a posibles impactos en las zonas de obra y considerando la flexibilidad que deben tener los mismos para lograr una adecuada adherencia, se recomienda que las láminas retrorreflectivas empleadas en dichos elementos cumplan con los requisitos de láminas rebotables establecidos en la NTC 4739<sup>3</sup> vigente, o aquella norma que la complemente, sustituya o actualice.

#### d. Ubicación

La ubicación de los elementos de canalización debe asegurar una transición suave y una delineación continua de la zona de obra, de tal manera que las maniobras necesarias para transitar a través de ella se puedan realizar de forma segura. Estos elementos nunca deben estar separados entre ellos por una distancia superior a nueve metros.

#### e. Materiales e identificación de elementos de canalización

Todos los materiales que conforman los elementos de canalización deben asegurar que, al ser impactados por un vehículo, este no sufra daños de consideración, y que el dispositivo golpeado no constituya un peligro para cualquier usuario de la vía o para los trabajadores de la obra.

Por ello, no deben utilizarse elementos metálicos como el hierro, con la excepción de las *Flechas Direccionales Luminosas*. Tampoco se deben utilizar bases de hormigón o de piedra para el soporte y/o lastre de los elementos.

Se debe evitar la decoloración de los dispositivos fabricados en material plástico flexible o en cualquier otro material, para lo que se usa protección UV.

Los materiales y procesos de instalación deben asegurar que la forma del elemento se mantenga invariable mientras sean utilizados. Por ello, dispositivos de papel o cartón, cuya forma varía con el viento, la lluvia y la nieve, no deben ser utilizados.

Todos los elementos canalizadores deben ser diseñados para mantener su estabilidad bajo condiciones normales de uso, es decir vientos y corrientes de aire provocadas por vehículos y por el clima. Para ello deben cumplir con los requisitos dispuestos en los ensayos físicos estipulados en la norma NTC 6107<sup>4</sup> vigente, o aquella norma que la complemente, sustituya o actualice.

Los elementos cuya forma o condición se hayan deteriorado por su uso habitual o por impactos de vehículos deben ser reemplazados inmediatamente por otros dispositivos o elementos cuya funcionalidad sea óptima.

Los elementos canalizadores deben tener debidamente registradas sus especificaciones y los datos del proveedor, así como nombre y datos de contacto de la empresa propietaria, con letras negras de no más de 5 cm de alto aplicadas en un lugar no retrorreflectivo, y en alto o bajo relieve, o mediante código QR.

### 7.6.2. Conos

Se emplean cuando se requiera delinear carriles temporales de circulación generados por:

- La desviación temporal del tránsito por una vía.
- La variación del trazado, ancho y número de carriles.

3. NTC 4739. Láminas retrorreflectivas para control de tránsito.

4. NTC 6107. Señalización vertical de calles y carreteras. Dispositivos deformables portátiles y fijos para señalización vial – Requisitos generales.

- La delimitación de carriles de tránsito que entran a una zona con regulación especial por gestión transitoria de la demanda.
- La instalación de señalización horizontal.
- La ejecución de una obra menor sobre la vía o fuera de ella, que afecte la zona de andén o en la zona de antejardín.

**a. Características:**

- Su altura mínima debe ser de 0,7 m.
- La altura debe aumentarse en vías con altos volúmenes de tránsito, o en vías donde frecuentemente transiten vehícu-

los pesados (buses y/o camiones) o las velocidades máximas permitidas sean superiores a 50 km/h, como se detalla en la *Tabla 7-6*. Altura mínima de conos, contenida en la NTC 6107-2<sup>5</sup> vigente, o aquella norma que la complementa, sustituya o actualice.

La base de los conos debe ser de tamaño, forma y masa suficiente para que permanezcan estables frente a corrientes de aire provocadas por el paso de los vehículos. La base debe ser de forma poligonal, de tal manera que garantice que, en el caso de caída del cono sobre la superficie de rodadura de la vía, este no rueda fácilmente sobre su base.

**Tabla 7-6. Altura mínima de conos**

| Velocidad Máxima Permitida (km/h) | Altura mínima de conos (cm) |
|-----------------------------------|-----------------------------|
| ≤ a 60                            | 70                          |
| > a 60                            | 90                          |

La forma y color de los conos y las dimensiones de sus elementos retrorreflectivos, base, etc., tal como se muestran en la *Figura 7-8*. Conos, según lo indica la NTC 6107-2<sup>6</sup> ya citada, deben ser homogéneas en todas las zonas de obra.

Durante la noche, los conos pueden ser reforzados con dispositivos luminosos ubicados en su parte superior para aumentar su visibilidad, debiéndose garantizar que el mecanismo de sujeción de los dispositivos no tenga elementos contundentes que gene-

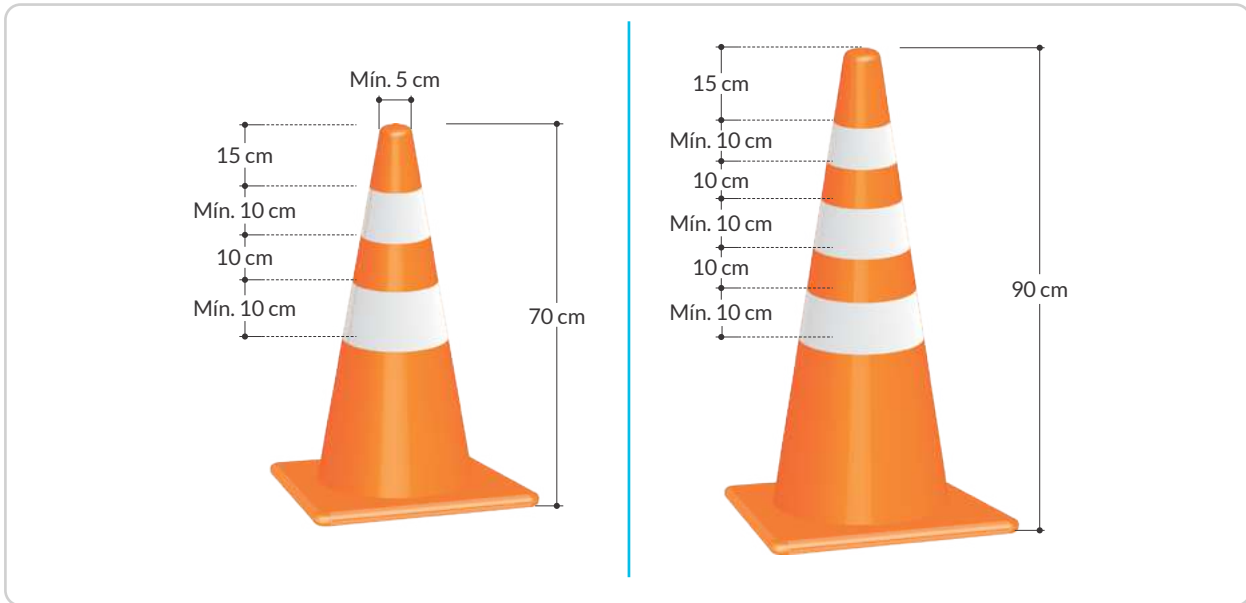
ran riesgo para la seguridad vial. Así mismo, estos deben cumplir con las especificaciones mínimas de luminosidad e intermitencia del numeral 5.4.4. *Luces*.

El espaciamiento máximo entre conos, instalados en forma paralela al eje longitudinal de la vía, cuando el ancho de calzada habilitada para el tránsito es constante, debe ser de 5 m. Sin embargo, nunca podrá haber menos de dos (2) conos entre los extremos de una transición.

5. NTC 6107-2. Señalización vertical de calles y carreteras. Dispositivos deformables portátiles y fijos para señalización vial. Parte 2: conos.

6. *Ibidem*.

Figura 7-8. Conos



### 7.6.3. Delineadores para obra

Los delineadores se clasifican en:

- Delineadores tubulares simples.
- Delineadores tubulares compuestos (Columbinas).
- Cintas, cadenas y mallas.
- Delineador simple de curva horizontal.
- Delineador doble de curva horizontal.

#### 7.6.3.1 Delineadores tubulares simples

Estos dispositivos pueden utilizarse:

- Para definir transiciones por angostamiento.
- Para delinear el borde de la calzada.
- Para separar flujos opuestos en una calzada habilitada para el tránsito en dos sentidos.

- Para separar dos carriles de tránsito divergente o convergente.

#### a. Características

- Deben ser construidos en material flexible de color anaranjado.
- Deben tener tres bandas blancas (retroreflectivas flexibles, Tipo IV o de características de retrorreflectivas superiores), localizadas en la parte superior.
- Sus dimensiones mínimas se indican en la Figura 7-9. Delineador tubular simple.
- Su sección transversal o perfil puede ser redondo u ovalado, pero la dimensión menor siempre debe estar orientada de forma paralela a los flujos de tránsito.
- Estos dispositivos deben cumplir con los requisitos de desempeño y de los ensayos establecidos en la norma NTC 6107-47 vigente, o aquella norma que la complemente, sustituya o actualice.

Estos elementos se localizan para indicar la alineación horizontal y vertical de la vía, permitiendo a los conductores individualizar su carril apropiado de circulación. Deben ubicarse suficientemente próximos unos de otros, de tal manera que delinear claramente la canalización durante los periodos de oscuridad. Cuando se emplean para separar flujos vehiculares opuestos, su espaciamiento

máximo debe ser de cinco metros. El uso de estos elementos puede hacerse en combinación con otros dispositivos de canalización, siempre y cuando sean uniformes.

Su fijación al pavimento debe garantizar que el dispositivo puede resistir numerosos impactos sin que se desprenda del piso.

**Figura 7-9. Delineador tubular simple**



### 7.6.3.2. Delineadores tubulares compuestos (Colombinas)

Se utilizan para:

- Definir transiciones por angostamiento.
- Delinear el borde de la calzada.
- Hacer cerramientos en obras.
- Control y/o canalizaciones de peatones. (Figura 7-10. Ejemplo de delineador compuesto).

#### a. Características

- Tienen como mínimo tres franjas de material retrorreflectivo flexible Tipo IV o de

características retrorreflectivas superiores, separadas como mínimo 0,15 m.

- Deben contar con un mínimo de dos orificios o pasadores que permitan canalizar cintas o cadenas demarcadoras de un mínimo de 0,075 m de ancho.
- De color predominante anaranjado, que se extienda a lo largo de la zona señalizada.
- En la parte inferior deben anclarse a una base cuya forma garantice la estabilidad del delineador.
- La parte superior del delineador compuesto debe cumplir con los requisitos de des-



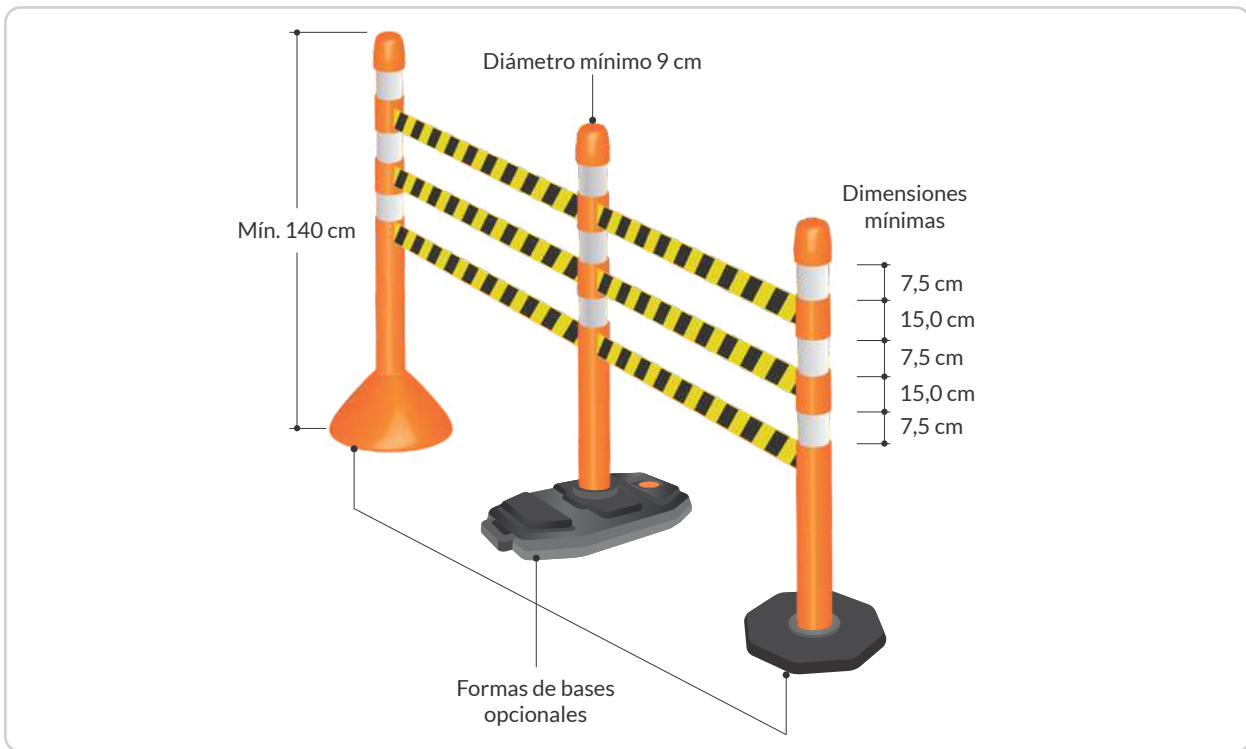
empeño establecidos en la norma NTC 6107-4<sup>8</sup> vigente, o aquella norma que la complemente, sustituya o actualice, y con los ensayos que estando en dicha norma sean aplicables.

Paragarantizar la estabilidad y funcionamiento de los delineadores tubulares compuestos se recomienda una separación máxima entre los tubos de 3 m, debiendo lastrarse sus bases con arena o agua y/o descargar sacos de arena encima de ellas. Para aumentar la

estabilidad del sistema, las cintas plásticas o cadenas se pueden extender conectándolas a sacos de arena.

Los delineadores tubulares tienen menor área visible que otros dispositivos, por lo que se recomienda utilizarlos únicamente en sectores en donde las restricciones de espacio no permitan la colocación de otros dispositivos más visibles como canecas o barreras plásticas, entre otros.

**Figura 7-10. Ejemplo delineador compuesto**



**7.6.3.3. Cintas, cadenas y mallas**

Estos elementos tienen por objeto, de manera transitoria:

- Cercar el perímetro de una obra e impedir el paso de tierra o residuos hacia las zonas

adyacentes al área de trabajo, ubicados por fuera de la calzada vehicular en servicio, o sitios en los que se prevea riesgo de colisión, por caída, volcamiento, objetos que caen, escalones, u orificios en el piso.

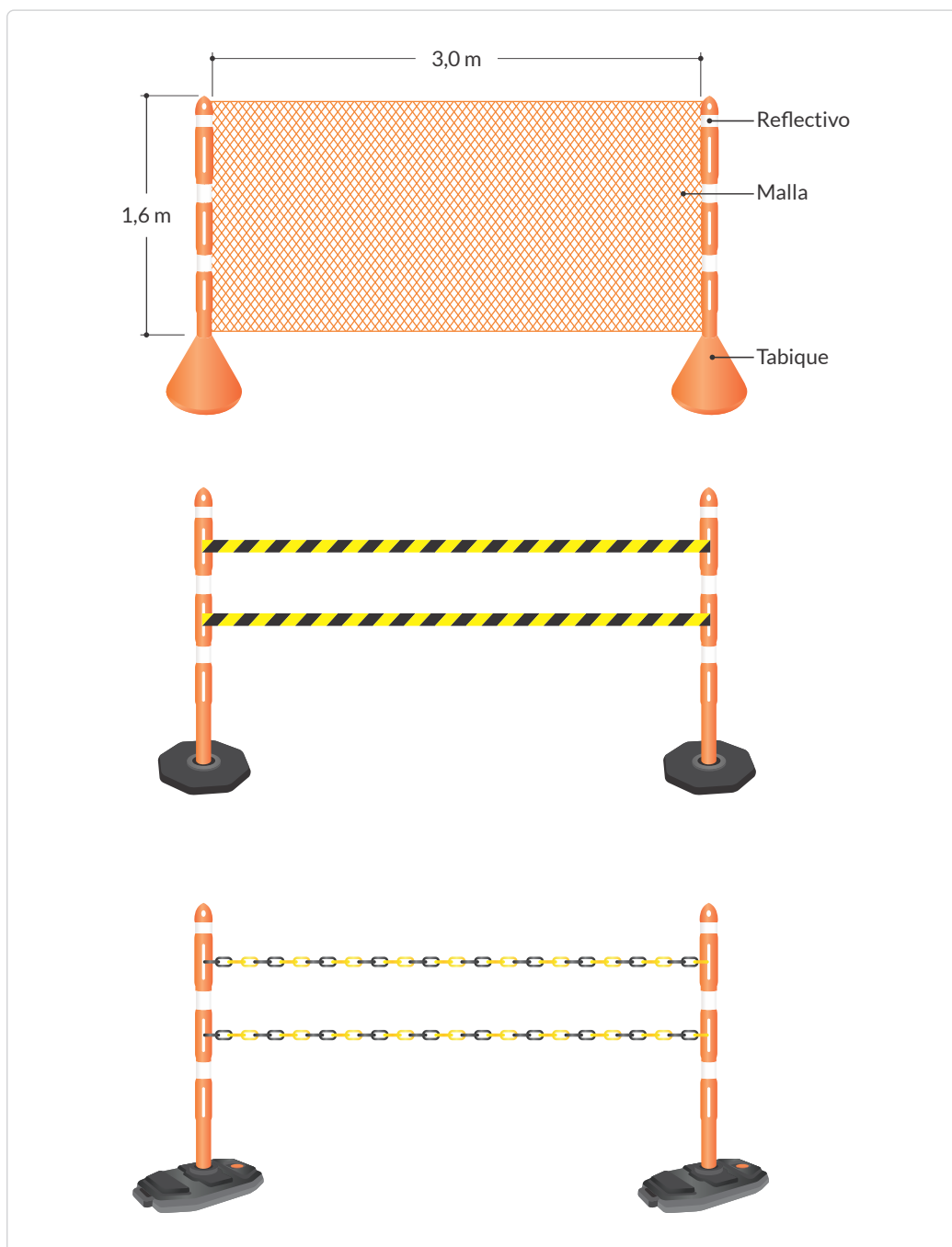
8. NTC 6107-4. Señalización vertical de calles y carreteras. Dispositivos portátiles y fijos deformables para señalización vial. Parte 4. Delineador tubular simple.

- Se pueden usar también para la canalización del flujo de peatones sobre andenes y para delimitar senderos peatonales que no estén sobre la calzada vehicular, indicando el área segura prevista para su circulación, la de los trabajadores y demás actores viales.
- a. **Características**
- Recientemente, en vez de cintas se ha venido implementando el uso de cadenas fabricadas en material resistente, conformadas por eslabones intercalados cada 50 cm de color amarillo y negro. Dado que son dispositivos versátiles, flexibles y adaptables a condiciones diversas, se recomienda su uso en obras de mayor tiempo de duración.
  - Las cintas y cadenas son en general de color amarillo de seguridad y negro, alternados, para indicar sitios de riesgo temporal o permanente (ver NTC 1461<sup>9</sup> vigente, o aquella norma que la complementa, sustituya o actualice).
  - Las cintas, cadenas y mallas no constituyen un dispositivo de señalización para cierres parciales o totales de calzada; tampoco se deben utilizar en casos de excavaciones que representen un peligro potencial para los peatones, ciclistas y vehículos en general.
  - Cuando se utilicen cintas o cadenas, se deben colocar como mínimo dos hiladas, con una separación entre sí de 50 cm.
  - Las características de estos tres elementos pueden ser estandarizadas mediante una norma técnica que actualice condiciones de resistencia y/o de funcionalidad.
  - Cuando se utilicen mallas, estas deben ser de color anaranjado, de tejido abierto o cerrado, de material plástico o fibra, y su colocación no debe interferir con la visibilidad de las señales de tránsito instaladas en la vía.
- Cuando se utilicen mallas, cintas o cadenas, se deben fijar a delineadores tubulares simples o compuestos, preferiblemente (es posible considerar el uso de tabiques de madera únicamente en **zonas de preservación ambiental**, cuando exista la disponibilidad de ellos en la zona, siempre y cuando su uso sea con especies propias para tala y contribuya con las condiciones medioambientales de preservación).
- Los tabiques deben tener al menos dos pulgadas de diámetro, de 1,4 m a 1,6 m de altura libre, y se deben hincar en forma continua sobre el terreno o sobre bases fijas o removibles, distanciados cada 3 m, aproximadamente. Las mallas deben ser adheridas por la parte posterior al tabique, o al delineador, de tal forma que este último quede visible al tránsito. Las cintas y cadenas, en cambio, se deben fijar en la parte frontal del tabique o del delineador. Ver *Figura 7-11. Tabiques, cintas, cadenas y mallas.*



9. NTC 1461. Higiene y seguridad, colores y señales de seguridad.

**Figura 7-11.** Tabiques, cintas, cadenas y mallas



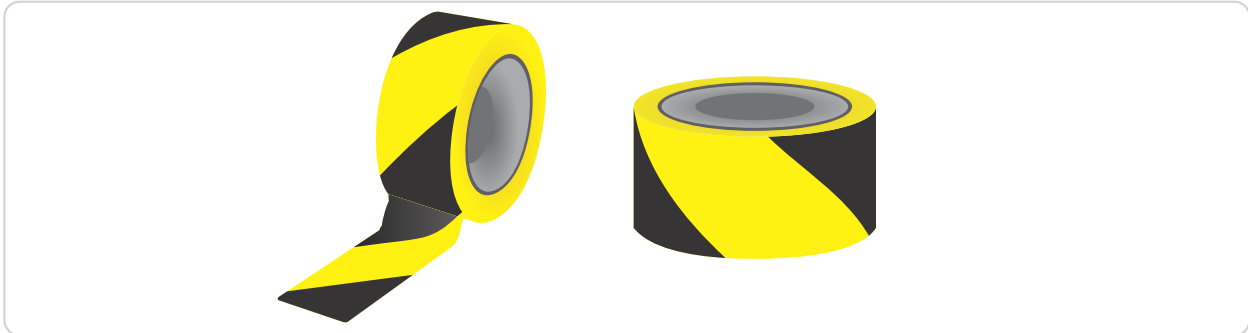
Si se considera necesario emplear tabiques, deben colocarse de tal forma que no afecten la visibilidad de los conductores de automotores.

Se pintan de color anaranjado con franjas alternas de color blanco de 0,10 m de ancho, inclinadas a 45° de arriba hacia abajo y de derecha a izquierda, recubiertas con cinta

retroreflectiva Tipo IV o de características retroreflectivas superiores.

Para mayor seguridad, durante la noche o durante condiciones climáticas adversas que impidan su óptima visibilidad, deben acompañarse de dispositivos luminosos intermitentes o captafaros.

Figura 7-12. Color de cinta



#### 7.6.3.4. Delineador de curva horizontal en zonas de obra

Tiene como propósito guiar al usuario a través de una curva horizontal cuyo radio de curvatura sea menor a 500 m y su velocidad de diseño sea igual o menor a la velocidad máxima permitida en las zonas de obra.

##### a. Características

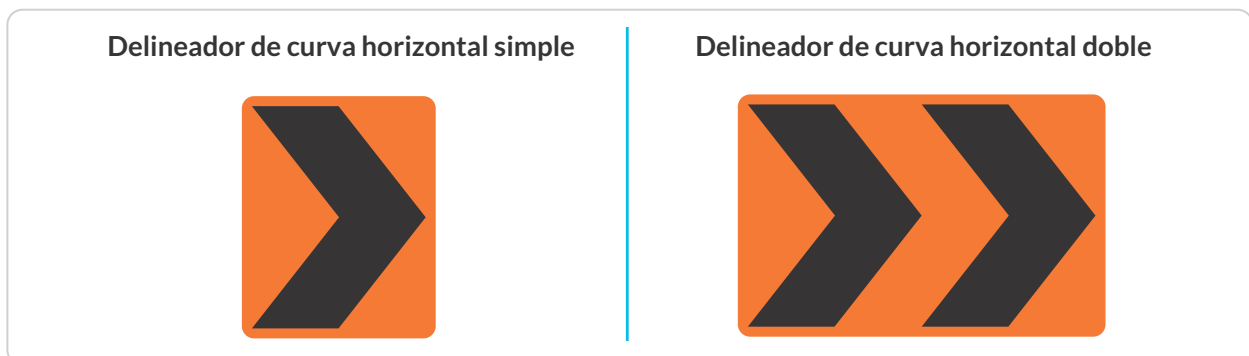
- Su color de fondo debe ser anaranjado y la flecha de color negro. Los delineadores de curva horizontal pueden ser simples o dobles, como se muestra en la *Figura 7-13. Delineador de curva horizontal*.
- Su forma, ubicación y funcionalidad de los materiales, en términos de resistencia y retrorreflectividad, están detallados en el *Capítulo 2. Señales verticales*.

Estos delineadores se deben instalar sobre placas en el borde externo de la curva y perpendiculares a la visual del conductor, en am-

bos sentidos de circulación de los vehículos. Adicionalmente:

- La separación entre dos delineadores debe ser tal que el conductor siempre aprecie como mínimo tres de estos dispositivos.
- Se deben instalar sobre una base que permita moverlos fácilmente, siempre en número superior a tres.
- La instalación debe tener como referencia lo especificado en el *Capítulo 2. Señales verticales*.
- Cuando los delineadores se instalen junto con otros dispositivos de canalización, debe garantizarse que no obstaculicen la visibilidad de ningún elemento.
- Los que se instalen a lo largo de una curva deben ser de un solo tipo.

Figura 7-13. Delineador de curva horizontal



### 7.6.4. Barricadas

Las barricadas se utilizan para:

- Hacer cierres de carriles o calzadas.
- Cercar áreas de trabajo.
- Delinear angostamientos.

Cuando se emplean para cerrar vías o carriles se colocan de forma perpendicular al eje de la vía y se instalan secuencialmente obstruyendo la calzada o los carriles inhabilitados para la circulación del tránsito vehicular, incluyendo berma, dando la posibilidad de instalar señales en ellas, siempre y cuando se garantice la altura libre de las señales.

#### 7.6.4.1. Barricadas de listones

Deben usarse en vías con velocidad máxima permitida mayor a 50 km/h. En vías con velocidades inferiores podrán usarse barricadas de dos bandas.

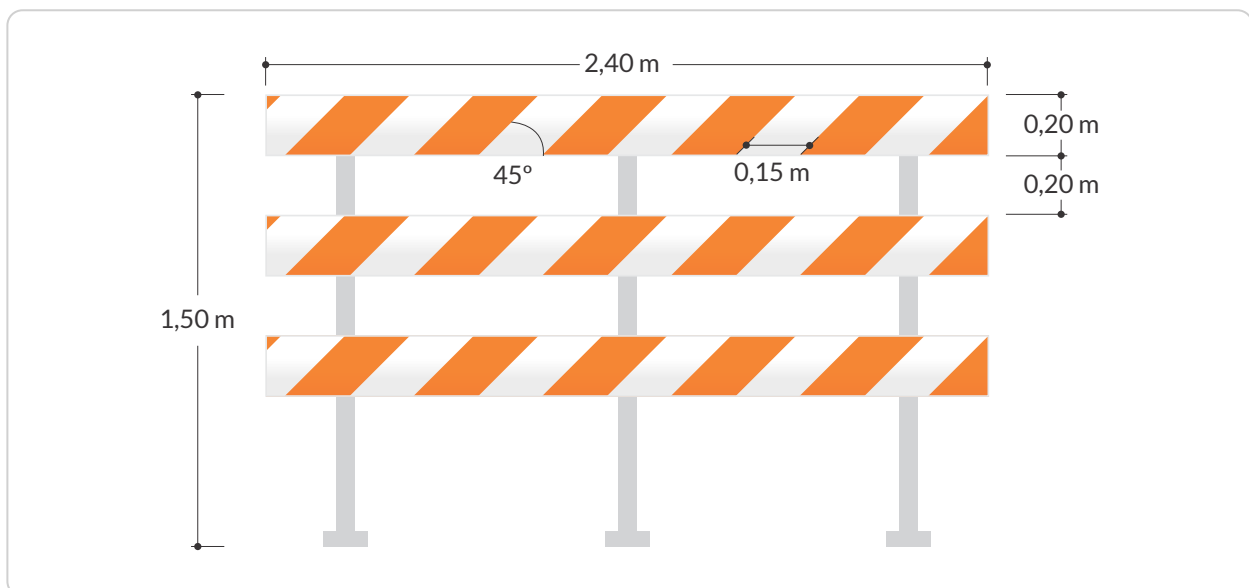
##### a. Características

- Deben tener un ancho de entre 1,2 m y 2,4 m.

- Estar formadas por dos o tres bandas o listones horizontales de 0,2 m de ancho, separadas por espacios iguales a 0,2 m.
- Las franjas de las barricadas deben ser de material retrorreflectivo Tipo IV o de características retrorreflectivas superiores, de colores alternados blanco y anaranjado, con una inclinación de 45 grados desde el piso hacia el sentido del desvío.
- Los soportes y el reverso de la barricada deben ser de color blanco.
- Las bandas o listones se deben fijar a paraleles que conforman la estructura de soporte en forma de caballete, que garantice su estabilidad.
- La altura de cada barricada debe ser de 1,5 m como mínimo.

En la *Figura 7-14. Barricada de listones* se muestra un esquema del diseño típico de una barricada de tres bandas.

**Figura 7-14. Barricada de listones**

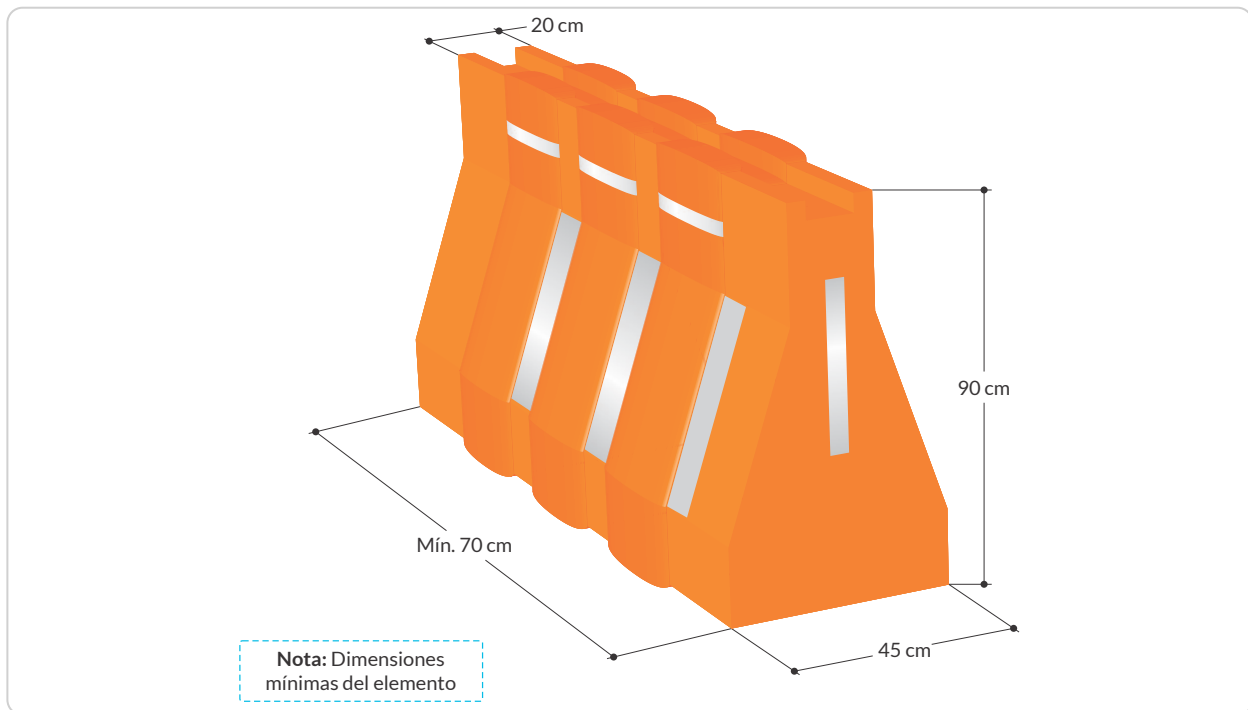


### 7.6.4.2. Barreras plásticas (Maletines)

Se deben utilizar:

- Como elementos de canalización de tránsito en los casos en que sea necesario definir una variación en el perfil transversal disponible para el tránsito de vehículos.
  - Para indicar el alineamiento en tramos rectos y curvos.
  - Para aislar excavaciones desde 0,5 m de profundidad.
  - Para separar flujos vehiculares de flujos peatonales o de ciclistas.
  - Siempre que el espacio disponible lo permita, para canalizaciones (especialmente en reducciones de carril), segregaciones y limitaciones, teniendo en cuenta que es un elemento restrictivo que contribuye a la seguridad de todos los actores viales y del personal de obra.
- a. Características**
- Deben contar en cada lado con un mínimo de tres superficies perpendiculares al eje del dispositivo, que sean visibles desde los vehículos que transiten paralelo al eje del dispositivo, donde se debe colocar material retrorreflectivo Tipo IV o de características retrorreflectivas superiores, con un ancho mínimo de 0,05 m y un mínimo de 0,3 m de alto.
  - Las superficies se deben colocar, por lo menos, a 20 cm del inicio y final de cada dispositivo.
  - Cuando un dispositivo es el primer elemento de la canalización, se deben colocar franjas retrorreflectivas en la parte frontal.
  - Las barreras plásticas deben tener un diseño similar al mostrado en la *Figura 7-15. Barreras plásticas (Maletines)*, que corresponde al tamaño mínimo.
  - Estos dispositivos deben cumplir con lo referente a ensayos físicos establecidos por la norma NTC 6107-1<sup>10</sup> vigente, o aquella norma que la complemente, sustituya o actualice.
  - Estos dispositivos deben ser entrelazados en todos los casos.
  - Las dimensiones y demás características expuestas en este numeral pueden variar, si por parte del ente normalizador del país se expide una norma técnica acogida por el Ministerio de Transporte que reglamente las características propias para este tipo de dispositivos.
  - Algunos modelos pueden ser capaces de servir como elemento de contención vehicular, y de utilizarlos con este propósito, deben ser ensayados a escala real, según lo especificado en los reportes NCHRP 350 o EN 1317, o los que los modifiquen o reemplacen.
  - Para que estos dispositivos tengan un peso que evite su fácil movimiento por el viento deben ser lastrados con agua o arena hasta 1/10 de su volumen, o lo recomendado por el fabricante.

10. NTC 6107-1. Señalización vertical de calles y carreteras. Dispositivos portátiles y fijos deformables para señalización vial. Parte 1. Requisitos generales.

**Figura 7-15.** Barreras plásticas (maletines)

Como complemento a las barreras (Maletines) descritos anteriormente se podrán emplear barreras plásticas con otras configuraciones, siempre y cuando garanticen su estabilidad ante cargas de viento.

Adicionalmente deben cumplir con lo referente a ensayos físicos establecidos por la norma pertinente, o si no la hay, por la NTC 6107-1<sup>11</sup> vigente, o aquella norma que la complemente, sustituya o actualice; adicionalmente, deben contar con material retrorreflectivo Tipo IV o de características retrorreflectivas superiores.

### 7.6.5. Canecas

Se pueden utilizar:

- En sectores en que se mantiene la alineación longitudinal.

- En zonas de transición por angostamiento o curvatura.
- Para indicar peligros laterales o frontales, pues por su apariencia de ser grandes obstáculos, generan mayor grado de prevención por parte de los conductores.
- Su espaciamiento máximo es de 9 m, pero en algunas situaciones conviene intercalar conos entre ellos para mejorar la canalización.
- Cuando se utilicen para canalización de tránsito en horas nocturnas, pueden complementarse con luces permanentes de advertencia.

#### a. Características

- Las canecas pueden ser de cualquier material, siempre y cuando las características

11. NTC 6107-1. Señalización vertical de calles y carreteras. Dispositivos portátiles y fijos deformables para señalización vial. Parte 1. Requisitos generales.

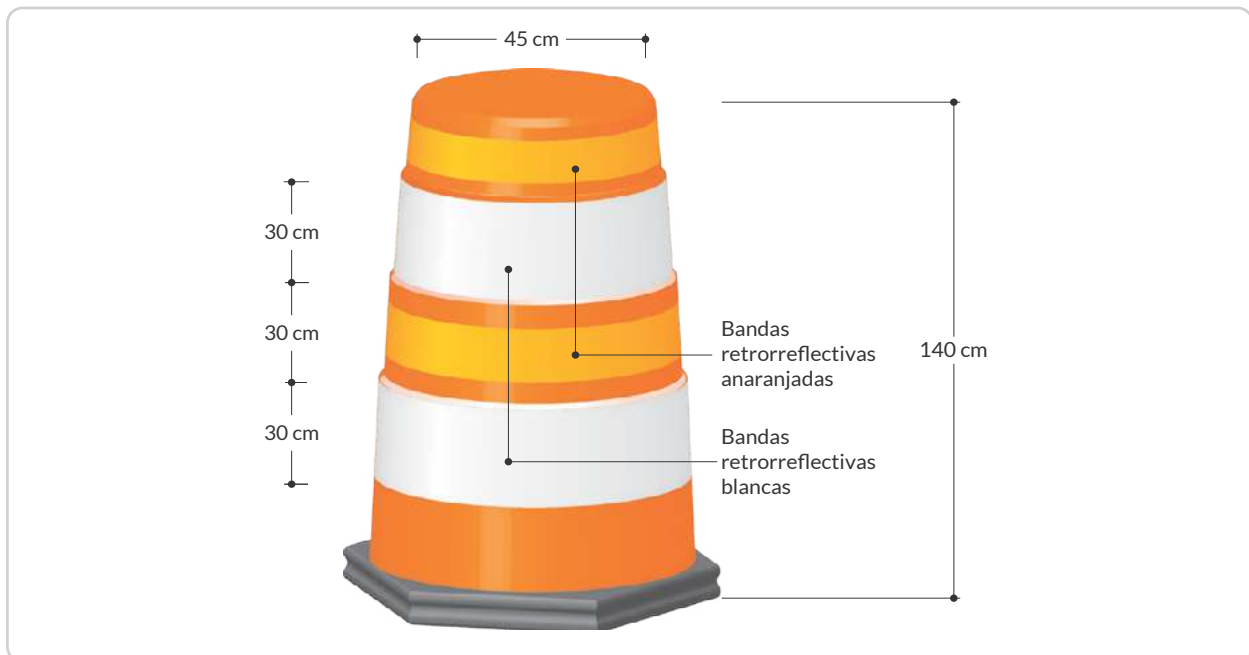
y funcionalidad del dispositivo cumplan con lo referente a ensayos físicos establecidos por la norma NTC 6107-1<sup>12</sup> vigente, o aquella norma que la complemente, sustituya o actualice.

- Deben ser de color anaranjado, con cuatro franjas horizontales: dos blancas y dos de color anaranjado.
- Las bandas deben estar fabricadas en material retrorreflectivo flexible Tipo IV, o de características de retrorreflectivas superiores, y de un ancho mínimo de 0,15 m, que abarquen todo el perímetro de las canecas.
- Su forma básica debe ser cilíndrica, con un diámetro mínimo de 45 cm.
- Pueden tener una sección variable, siendo más ancha en su base, lo que permite

apilarlas una adentro de otra, para almacenamiento y/o transporte.

- Para lograr que estos dispositivos tengan un peso que evite su fácil movimiento por el viento, deben ser lastrados con agua, plástico, caucho, arena u otro material no contundente, según lo recomendado por el fabricante.
- Estos elementos deben permanecer siempre cerrados y sellados en su parte superior, para evitar que sean llenados con basura o elementos contundentes.
- Deben ser portátiles, de manera que puedan ser fácilmente reubicados a medida que avanza la obra.
- No deben estar conformados por elementos metálicos.

**Figura 7-16. Caneca**



12. NTC 6107-1. Señalización vertical de calles y carreteras. Dispositivos portátiles y fijos deformables para señalización vial. Parte 1. Requisitos generales.



### 7.6.6. Luces en zonas de obra

Se deben utilizar:

- Durante la noche y otros períodos de baja luminosidad.
- Durante el día y la noche en vías de alta velocidad o altos volúmenes de tránsito.
- En situaciones de riesgo, si se considera necesario reforzar la visibilidad de los elementos de canalización.

#### a. Características

- Pueden ser continuas o intermitentes.
- Continuas. Se utilizan en serie para delinear la canalización tanto en sectores con modificaciones del ancho de calzada, como en aquellos donde la vía presenta un ancho constante.
- Intermitentes. Se deben utilizar para advertir sobre sitios de riesgo.

Las luces deben ubicarse a una altura lo más cercana posible a 1,2 m, sobre un elemento de canalización.

Los elementos luminosos que se pueden utilizar son:

#### 7.6.6.1 Faros para zonas de obra

Consisten en un foco de luz ámbar, y pueden ser de cuatro tipos.

- **Tipo A de baja intensidad e iluminación destellante:** se utilizan de noche para alertar a los conductores que están en-

trando o pasando por una zona de riesgo potencial. Pueden ser instalados sobre elementos de canalización (conos, barricadas, delineadores, canecas, barreras plásticas, etc.).

- **Tipo B de alta intensidad y destellantes:** se usan de día y de noche para alertar a los conductores que están entrando o pasando por una zona de riesgo potencial. Estos dispositivos pueden operar las 24 horas del día, y se pueden colocar adosadas a señales preventivas.
- **Tipo C de baja intensidad e iluminación continua:** se pueden usar para delinear el borde de la vía de circulación canalizada.
- **Tipo D de iluminación continua y visualización de 360°:** se pueden usar para delinear el borde de la vía de circulación canalizada.

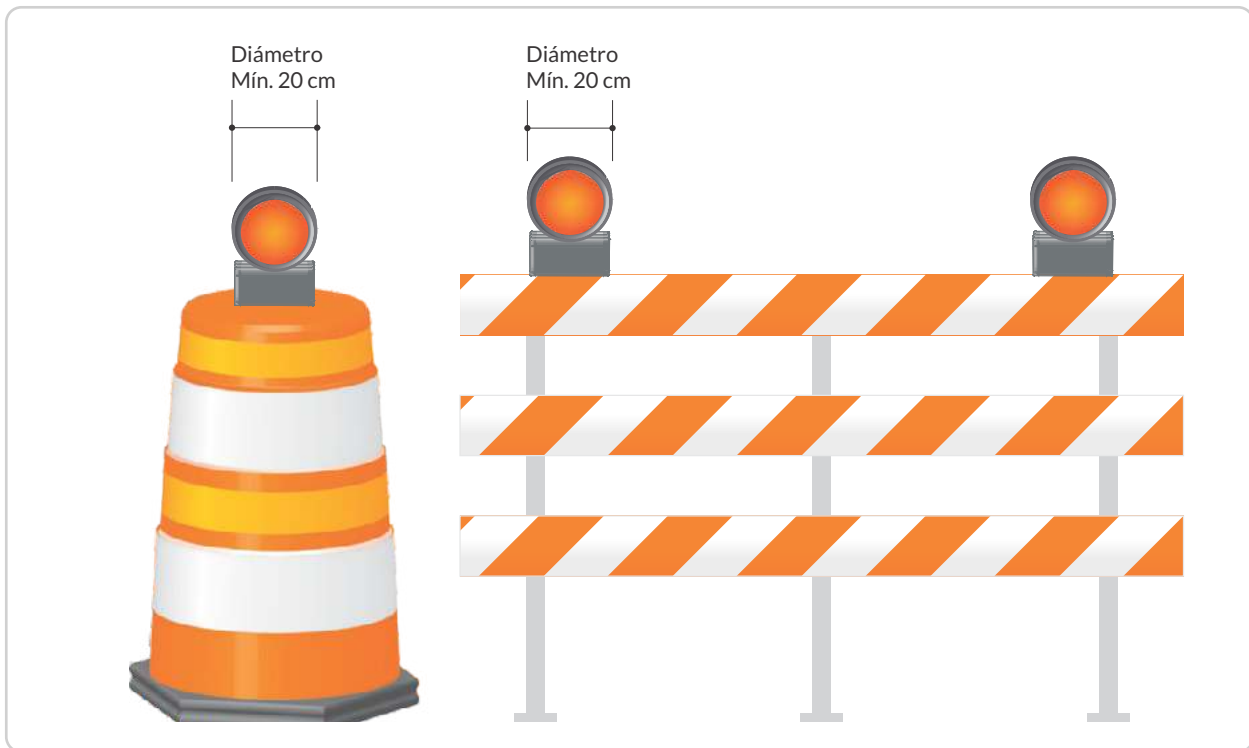
Los faros tipo A, C y D se deben ubicar en sitios donde sean visibles desde una distancia mínima de 900 m en horario nocturno.

Los faros Tipo B se deben localizar de tal manera que sean visibles al menos a 300 m de distancia en jornada diurna. Esta condición debe cumplirse cuando la iluminación solar no esté directamente encima ni detrás del dispositivo.

Cuando son intermitentes, la frecuencia de encendido de la luz debe ser entre 55 y 75 destellos por minuto. Las lámparas deben estar energizadas entre el 7% y el 15% de la duración de cada ciclo. Las luces intermitentes nunca deben ser utilizadas para delinear un carril.



Figura 7-17. Ubicación de faros



#### 7.6.6.2. Reflectores en zonas de obra

Estas luces se utilizan en lugares donde los usuarios de la vía y los trabajadores de la obra requieren permanentemente una visión del conjunto del área involucrada, con el fin de percibir correctamente los riesgos e imprevistos generados por los trabajos objeto del cierre. Además de horas nocturnas, pueden ser utilizados en otros períodos con escasa visibilidad.

Al tiempo que mejoran la visibilidad de la señalización, los reflectores permiten recuperar la visión de conjunto, indispensable para una conducción segura. Algunos usuarios y asuntos que justifican su instalación son:

- Circulación de peatones.
- Tramos en los cuales se presentan variaciones en la calidad de la superficie de la calzada.
- Control por auxiliares de tránsito dentro de las zonas de obra.

- Trabajos nocturnos.
- Cruce de maquinaria y de vehículos pesados.

Deben colocarse en forma tal que se ilumine correctamente el área considerada, permitiendo que los trabajadores mejoren la visibilidad del trabajo que realizan; además de garantizar completa visibilidad de conductores y otros usuarios, cuidando siempre no producir encandilamiento a operadores de otros vehículos motorizados.

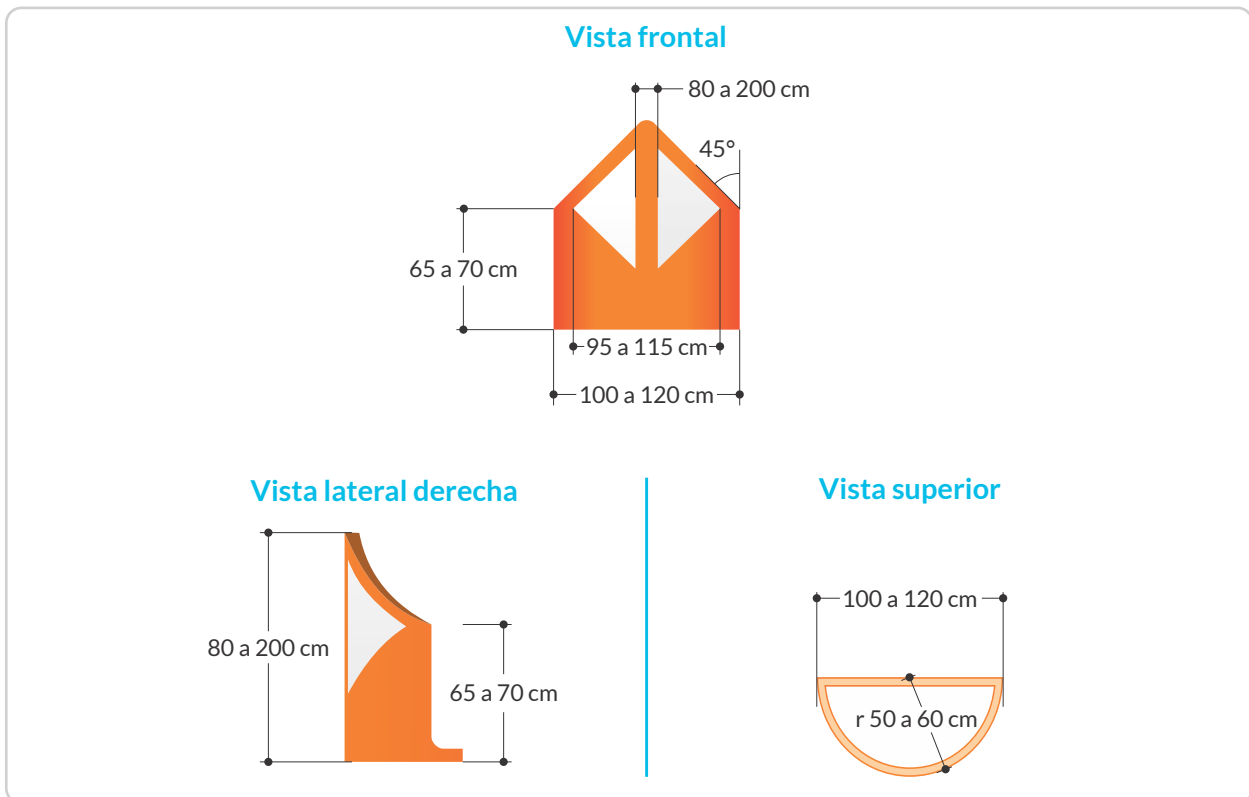
#### 7.6.7. Hitos de vértice en zonas de obra

Se utilizan para indicar la existencia de un vértice de separación de flujos que circulan en un mismo sentido, debiendo los vehículos que transitan por el carril izquierdo continuar por él, y los que circulan por el derecho, seguir por ese costado.

**a. Características**

- Su color de fondo debe ser anaranjado, con flechas blancas retrorreflectantes, como lo muestra la *Figura 7-18. Hitos de vértice*.
- La selección de la altura del hito de vértice debe hacerse en concordancia con la jerarquía en el diseño geométrico, así como con la disposición de la divergencia, debiendo situarse en los siguientes rangos:
  - Vías con velocidad máxima permitida igual o superior a 90 km/h: 1,5 - 2 m
  - Vías con velocidad máxima permitida menor o igual a 80 km/h: 0,8 - 1,5 m
- Para lograr que los hitos de vértice se mantengan estables y bien afianzados pueden ser lastrados con arena, según las recomendaciones del fabricante.
- Estos dispositivos deben cumplir con lo dispuesto por la norma NTC 6107-5<sup>14</sup> vigente, o aquella norma que la complemente, sustituya o actualice, en cuanto a características geométricas y métodos de ensayo.

**Figura 7-18. Hitos de vértice**



14. NTC 6107-5. Señalización vertical de calles y carreteras. Dispositivos portátiles y fijos deformables para señalización vial. Parte 5. Hitos de vértice.

### 7.6.8. Flechas luminosas en zonas de obra

Se pueden utilizar, tanto de día como de noche, para:

- Advertir sobre un cambio en la dirección de una vía o desvío.
- Cuando es necesario guiar el tránsito de vehículos a través de una zona de obra.
- Normalmente se usan como complemento de otras señales o elementos de canalización, por ejemplo, conos o barricadas, o para trabajos de corta duración (60 min o menos) o móviles.

#### a. Características

- Ofrecen la ventaja que se reubican junto con los equipos de trabajo, minimizando la necesidad de tener que ir desplazando otros elementos.
- Son señales construidas a partir de una matriz de elementos luminosos o panel, la cual es capaz de destellar o desplegarse secuencialmente, simulando una flecha o indicación de precaución, montada en una base rígida rectangular con fondo negro opaco.
- Sus luces deben ser lámparas selladas o conjuntos o luces LED que no deben sobresalir del panel, o deben tener una visera de al menos 180° en la parte superior de cada elemento.
- El tiempo mínimo de encendido será de 50% en forma destellante con intervalos de 25% para cada secuencia. La frecuencia de destellos debe ser entre 25 y 40 destellos por minuto.
- La flecha luminosa podrá mostrar las siguientes opciones:

- Flecha destellante, flecha secuencial o chevrón secuencial.
- Flecha doble destellante.
- Indicación de precaución o despliegue alternativo de rombo.
- Se pueden ubicar:
  - Al inicio de la transición por angostamiento, detrás de los elementos de canalización, en el lado en que se produce la transición.
  - Sobre la berma al inicio de la transición, adyacente al carril cerrado; en caso de no existir bermas, o que la berma sea tan angosta que no permita la ubicación de la flecha luminosa, esta se debe ubicar sobre el carril cerrado, detrás de los dispositivos de canalización para el cierre del mismo.
  - Cuando se cierran varios carriles, se debe realizar de manera consecutiva ubicando la flecha luminosa al inicio de cada transición, detrás de los dispositivos de canalización para el cierre del carril.
  - En la berma, cuando se realizan trabajos en ella, pero siempre mostrando la indicación de precaución, ya que los conductores no tendrán que variar su encauzamiento.
  - En sistemas móviles donde se cierra un carril o parte de él.

Para mejorar su visibilidad, la parte inferior de la flecha debe estar entre 1,8 m y 3,0 m sobre la calzada; sin embargo, cuando esté montada en un vehículo de trabajo, debe ubicarse en la parte superior de este, alejada de cualquiera otra luz o baliza del vehículo que puede confundir el mensaje.

Para poder activar desde la zona de trabajo la dirección de la flecha, debe haber indicadores por la parte trasera de su base rectangular que indiquen el destello y el sentido de la flecha que se muestra.

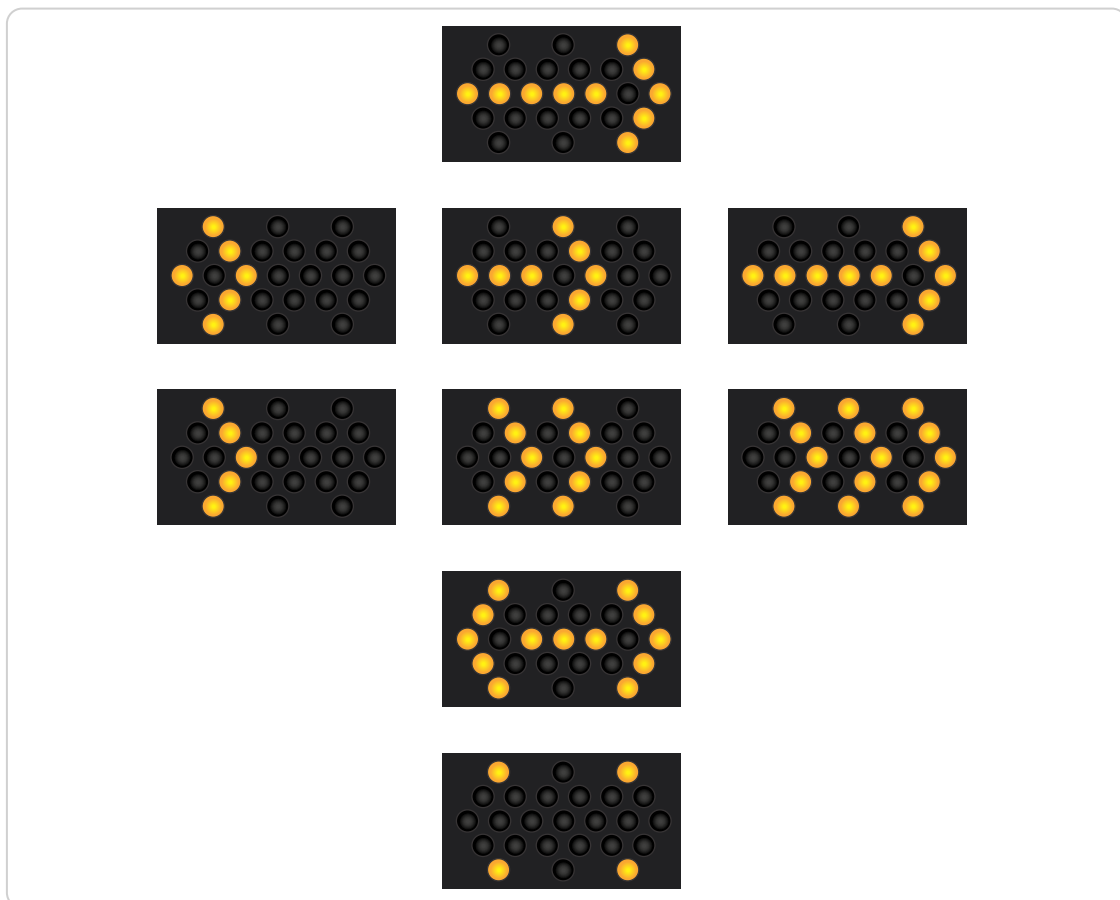
luminosas, se presentan especificaciones recomendadas para el tamaño, la forma, legibilidad y elementos que conforman las flechas direccionales luminosas. Cuando son montados encima de un vehículo de trabajo o servicio, deben tener el ancho aproximado del mismo.

En la Tabla 7-7. Señales luminosas para zonas de obra y Figura 7-19. Formas de señales

**Tabla 7-7. Señales luminosas para zonas de obra**

| Velocidad máxima permitida antes de zonas de obra (km/h) | Tamaño mínimo (cm) | Distancia de legibilidad mínima (m) | Mínimo número de elementos o celdas | Frecuencia destello (destello/minuto) |
|--|--------------------|-------------------------------------|-------------------------------------|---------------------------------------|
| Vías urbanas   | 50 x 100           | 400                                 | 12                                  | 25 a 60                               |
| ≤ 70   | 50 x 140           | 1000                                | 13                                  | 25 a 60                               |
| > 70   | 120 x 240          | 1600                                | 15                                  | 25 a 60                               |

**Figura 7-19. Formas de señales luminosas**



### 7.6.9. Señales de mensaje variable en zonas de obra

Estos dispositivos están conformados por secciones de unidades luminosas individuales, que en su conjunto producen un mensaje específico. Dichos mensajes pueden ser: leyendas, flechas o símbolos y variar en periodos de tiempo, entregando información en tiempo real.

Las luces que en su conjunto forman el mensaje pueden ser fijas o intermitentes; los mensajes no deben contener más de tres líneas de información.

Este tipo de dispositivos se soportan en unidades portátiles o fijas, lo que facilita su ubicación en sitios estratégicos para alertar oportunamente al usuario. Deben cumplir con los requerimientos del numeral 2.7. *Sistemas de señalización variable.*

**Figura 7-20.** Señal de mensaje variable



### 7.7. Diseño geométrico de la canalización

Las canalizaciones en zonas de obra están compuestas por sectores en los que se deben materializar transiciones, alineamientos de la vía y del espacio disponible para los usuarios. El diseño geométrico de estas transiciones debe ceñirse a los patrones mostrados a continuación, y a los esquemas tipo ilustrados en este capítulo.

El diseño geométrico de las canalizaciones debe determinarse combinando elementos y dispositivos enunciados en este capítulo, los cuales deben disponerse de manera uniforme, acorde con los alineamientos de la canalización, evitando cambios abruptos de la geometría, ya que estos exigen maniobras intempestivas a los conductores de vehículos y demás usuarios.

### 7.7.1. Transiciones

Existen los siguientes tipos de transición:

- Transición de confluencia, donde el tránsito de un carril es obligado a unirse con el tránsito de otro, en otro carril.
- Transición de desplazamiento, donde el tránsito de un carril es obligado a cambiar su recorrido habitual.
- Transición para cerrar una berma.
- Transición para cerrar un carril donde se inicia un flujo en dos sentidos con tránsito alternado.
- Transición de terminación, para indicar el final de una obra o tramo de vía con obras.

Para determinar el largo de cada tipo de transición hay que determinar el factor base según las relaciones mostradas en la Tabla 7-8. Fórmulas para determinar el factor de longitud  $L_t$ .

**Tabla 7-8. Fórmulas para determinar el factor de longitud  $L_t$**

| Velocidad (V)<br>(km/h) | Distancia<br>entre señales      |
|-------------------------|---------------------------------|
| $\leq a \text{ 60}$     | $L_t = \frac{a \cdot V^2}{150}$ |
| $> 60$                  | $L_t = \frac{a \cdot V}{1,6}$   |

$L_t$  = Longitud de transición (m)

$a$  = Ancho que requiere cerrarse y al que se le aplica la transición (m)

$V$  = Velocidad máxima permitida o velocidad de operación de la vía antes de la obra, tomada esta como el percentil 85, utilizando la que resulte mayor (km/h).

Las longitudes obtenidas de la aplicación de estas fórmulas son las mínimas recomendadas para la situación más favorable: una vía sin pendientes y recta. Por lo tanto, pueden ser aumentadas teniendo en cuenta las condiciones propias del tramo a intervenir y la seguridad vial de los usuarios y del personal de obra.

En la *Tabla 7-9. Ejemplo de longitudes mínimas de transición para valores típicos* se entregan algunos valores de “ $L_t$ ” calculados mediante las fórmulas presentadas para las condiciones mencionadas, y con valores típicos de velocidad y de ancho de cierre; en cualquier caso no contemplado en la tabla deben usarse las fórmulas ya descritas, reemplazando los valores que correspondan.



**Tabla 7-9. Ejemplo de longitudes mínimas de transición para valores típicos**

| V<br>(km/h) | a<br>(m) | Lt<br>(m) |     |     |     |     |     |     |
|-------------|----------|-----------|-----|-----|-----|-----|-----|-----|
|             |          | 0,5       | 1,0 | 1,5 | 2,0 | 2,5 | 3,0 | 3,5 |
| 40          |          | 10        | 15  | 20  | 25  | 30  | 35  | 40  |
| 50          |          | 10        | 20  | 25  | 35  | 45  | 50  | 60  |
| 60          |          | 12        | 24  | 36  | 48  | 60  | 72  | 84  |
| 70          |          | 25        | 45  | 70  | 90  | 110 | 135 | 155 |
| 80          |          | 25        | 50  | 75  | 100 | 125 | 150 | 175 |
| 90          |          | 30        | 60  | 85  | 115 | 145 | 170 | 200 |
| 100         |          | 35        | 65  | 95  | 125 | 160 | 190 | 220 |
| 110         |          | 35        | 70  | 100 | 135 | 170 | 200 | 240 |
| 120         |          | 40        | 75  | 110 | 145 | 180 | 220 | 260 |

Nota: Los valores están aproximados a múltiplos de 5

Luego de determinar el valor Lt se debe tener en cuenta el tipo de transición o situación donde se desea realizar la canalización, y aplicar los siguientes factores que afectan el valor Lt:

- **Longitud de transición de confluencia** = Lt.
- **Longitud de transición de desplazamiento** = 0,5 Lt.
- **Longitud de transición para cerrar una berma** = 1/3 Lt.
- **Longitud de transición para cerrar un carril para flujos bidireccionales** = ancho del carril, resultando en una canalización de 45° con el eje de la vía; para este caso se requiere un sistema de control y gestión del tránsito.
- **Longitud de transición de terminación** = según la necesidad de cada lugar.

### 7.7.2. Área de seguridad

Como se indica en la *Figura 7-1. Zonas de obra en la vía* y en la *Figura 7-21. Esquema representativo de la canalización en obra*, esta área corresponde a la zona de seguridad aledaña al área de obras, y está definida por la longitud de seguridad (Ls) y el ancho de seguridad (As).

Cuando las dimensiones establecidas para el área de seguridad no se puedan cumplir por condiciones propias del entorno, se debe reducir la velocidad máxima permitida en la vía, para de esta forma modificar el tamaño del área de seguridad en función de la nueva velocidad máxima permitida.



**a. Longitud de seguridad (Ls)**

La longitud del área de seguridad determina la distancia entre el fin de la zona de transición y el inicio del área de obras; es una zona que se mantiene libre de materiales, vehículos y/o equipo de trabajo,

con el fin de contar con un espacio donde un conductor, que por cualquier razón no pudiera realizar la transición de un carril a otro, pueda detenerse de manera segura. La longitud debe ser concordante con la velocidad máxima permitida en la vía, antes de la zona de obra.

**Tabla 7-10. Longitud de seguridad (Ls) recomendada**

| Velocidad máxima permitida antes de zonas de obra (km/h) | Ls (m) |
|--|--------|
| ≤ 30   | 10     |
| 40   | 20     |
| 50   | 30     |
| 60   | 45     |
| 70   | 70     |
| 80   | 90     |
| 90   | 110    |
| ≥ 100  | 130    |

**b. Ancho de seguridad (As)**

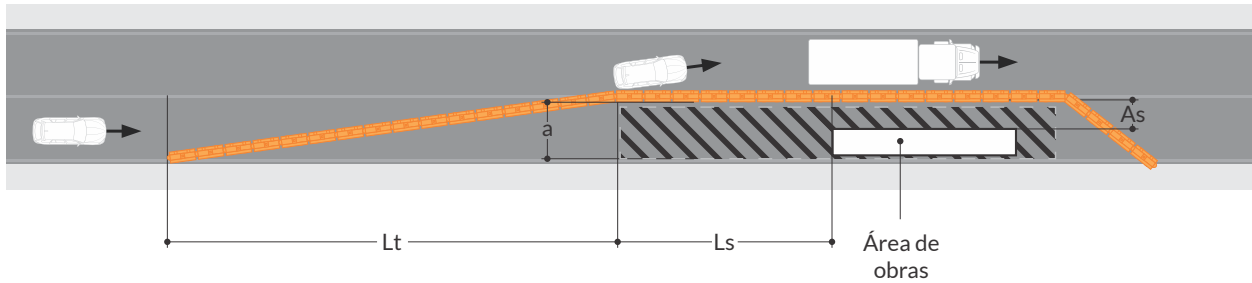
El ancho del área de seguridad es la distancia lateral entre la zona de tránsito y el área de obras; es una zona que se mantiene libre de materiales, vehículos

y/o equipo de trabajo, con el fin de contar con un espacio libre y seguro tanto para los trabajadores de la obra como para los vehículos, peatones y demás usuarios.

**Tabla 7-11. Ancho recomendado de seguridad (As)**

| Velocidad Máxima Permitida (km/h) | As (m) |
|-----------------------------------|--------|
| ≤ a 40                            | 0,5    |
| 50 a 70                           | 1,2    |
| > a 70                            | 2,0    |

**Figura 7-21.** Esquema representativo de la canalización en obra



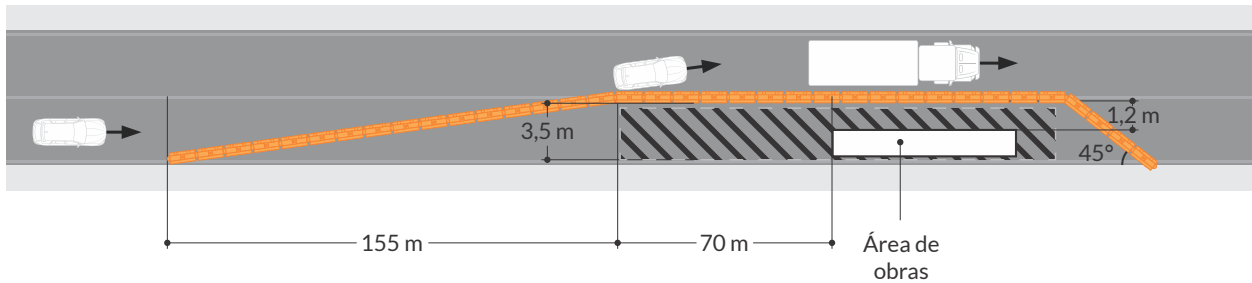
Ejemplo de una transición de confluencia, para una vía unidireccional con velocidad máxima permitida de 70 km/h

$a = 3,5 \text{ m}$   
 $V = 70 \text{ km/h}$

$$L_t = (a \times V) / 1,6$$

$$L_t = 3,5 \times 70 / 1,6 = 153,125 \text{ m} \approx 155 \text{ m}$$

Al ser una transición de confluencia el valor de  $L_t$  no se afecta por ninguna constante teniendo en cuenta lo establecido en el numeral 7.7.1. **Transiciones**, por lo tanto el largo de transición será igual a  $L_t$



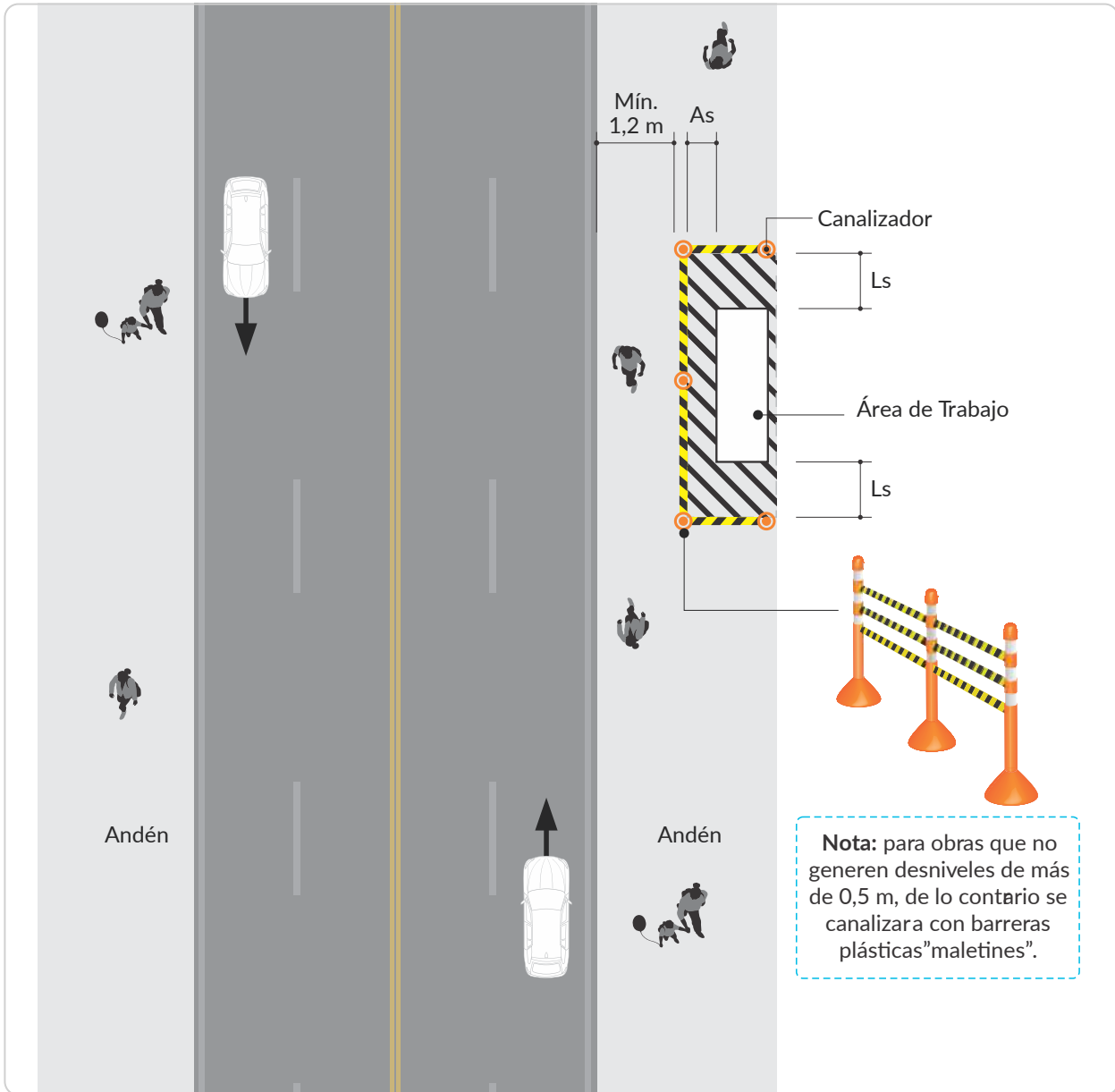
### 7.7.3. Protección a peatones

Cuando en el PMT se tenga previsto utilizar parte o la totalidad del andén, se debe canalizar una ruta o sendero peatonal alternativo; si dicho sendero ocupa parte de la calzada debe segregarse físicamente del flujo vehicular, siendo el borde exterior de este sendero desde el cual se debe iniciar a considerar el ancho de seguridad (As). Ver Figura 7-22. *Protección para peatones.*

El ancho mínimo recomendado puede variar entre 1,2 m y 1,5 m, con base en el flujo peatonal presente en la zona y en los demás senderos habilitados, de existir; de no poder garantizar el ancho mínimo para el sendero, se recomienda redireccionar el flujo peatonal por el andén o zona peatonal más próxima con la señalización necesaria, como se muestra en el numeral 7.13.26. *Desvío de andén (Esquema típico 26).*



Figura 7-22. Protección para peatones



## 7.8. Demarcaciones en vías con zonas de obra

Las demarcaciones son señales que entregan su mensaje a través de líneas, símbolos y leyendas, adheridas o pintadas sobre la superficie de la vía. Son señales de relativo bajo costo, y al estar instaladas en las zonas de obra donde los conductores de vehículos y demás usuarios concentran su atención, son

percibidas y comprendidas sin que desvíen su visión de la calzada.

Instaladas en forma temporal, mantienen sus características de forma, tamaño y color, por lo que las especificaciones contenidas en el *Capítulo 3. Demarcaciones* de este Manual son válidas; las demarcaciones empleadas en obra pueden ser de color anaranjado.

### 7.8.1. Tratamiento de la demarcación de vías con zonas de obra

Cuando el alineamiento, número y características de los carriles de circulación definidos en el Plan de manejo de tránsito (PMT) no son consistentes con la demarcación definitiva existente, esta última debe borrarse o cubrirse, para no confundir a los usuarios y generar siniestros viales.

Los materiales utilizados para cubrir la demarcación existente deben ser de color negro, no reflectantes y antideslizantes.

Cuando en las zonas de obra no sea posible proveer una apropiada demarcación de carriles por las condiciones de la capa de rodadura, estos deben ser definidos con elementos de canalización y con señales preventivas o informativas de obra.

Una vez terminadas las obras, antes de dar al servicio la vía y realizar la demarcación horizontal definitiva, deben demarcarse temporalmente las líneas de carril y de borde de pavimento, mediante un prepunteo o demarcación temporal de mínimo espesor, ya que en ningún caso se puede dar al servicio la vía sin la demarcación temporal o definitiva.

### 7.8.2. Eliminación de demarcaciones temporales o provisionales

Una vez concluidas las obras, o cuando la señalización y demarcación transitoria dejen de regir, la empresa que realiza las obras debe eliminar la demarcación que no aplique para las condiciones de circulación. La demarcación obsoleta debe ser removida antes de que las nuevas condiciones físicas y/o de operación se implementen o se restituyan.

Para tal fin se puede utilizar cualquier proceso que elimine totalmente la demarcación obsoleta en forma ambientalmente aceptable, y que no afecte la integridad del pavimento, como chorro de arena, cepillado, quemadura, aplicación de agentes químicos, u otros; el procedimiento usado debe remover en su totalidad la demarcación.

No debe utilizarse el recubrimiento con pintura gris o negra, ya que esta se desgasta con el tiempo, y deja visible la demarcación que se ha intentado eliminar. Los procedimientos recomendados para la eliminación de la demarcación se mencionan en el *Capítulo 3. Demarcaciones*.

Las demarcaciones elevadas innecesarias deben ser removidas en su totalidad.

## 7.9. Control y gestión de tránsito en zonas de obra

Cuando a lo largo de una zona de obras o en tramos de ella solo se permite la circulación de vehículos en un sentido en forma alterna, se debe asegurar que exista una coordinación tal en los flujos de paso que evite siniestros y demoras excesivas.

- En un tramo corto (menor o igual a 100 m en tramos rectos y 50 m en tramos curvos), de bajo volumen de tránsito (TPD menor o igual a 500) y de buena visibilidad, se permite que la circulación de vehículos pueda autorregularse.
- En tramos de longitudes mayores a las consideradas en el ítem anterior y de volúmenes de tránsito medios o altos (TPD mayor a 500) debe gestionarse la circulación mediante dispositivos y/o señales (ver numeral 7.9.1. *Tipos de señales y dispositivos*), que de manera coordinada,

entre los dos extremos del tramo, garanticen el paso alternado con total seguridad a todos los usuarios.

- Deben ubicarse las señales y dispositivos mencionados en el numeral 7.9.1. *Tipos de señales y dispositivos* en los extremos de las zonas de obra, o tramo en que se utiliza el tránsito en un sentido. A partir de dichos extremos, la calzada disponible debe permitir la circulación en ambos sentidos simultáneamente.

Para ello, el control y gestión del tránsito deben cumplir las siguientes funciones:

- Evitar la ocurrencia de siniestros viales.
- Otorgar derecho de paso alternadamente.
- Asegurar que, al otorgar derecho de paso en un sentido, el tramo se encuentre despejado de vehículos que transiten en sentido contrario.
- Evitar la generación de demoras innecesarias.

### 7.9.1. Tipos de señales y dispositivos

Según el caso, se pueden utilizar los siguientes tipos de señales y/o dispositivos.

#### 7.9.1.1. Control con señal SRO-03 UNO A UNO

El control con este tipo de señal vertical se debe aplicar durante el día y cuando el volumen de tránsito sea muy bajo, de tal manera que se garantice la visibilidad y la seguridad de todos los usuarios según lo definido en el numeral 7.5.6. *Señales reglamentarias en obra (SRO)*.

Si se habilita en la noche, debe acompañarse de una lámpara intermitente.

La zona de tránsito alternado en dos sentidos debe ser menor a 30 m, de tal manera que no dé lugar a problemas operacionales.

#### 7.9.1.2. Control SRO-04 PARE/SIGA

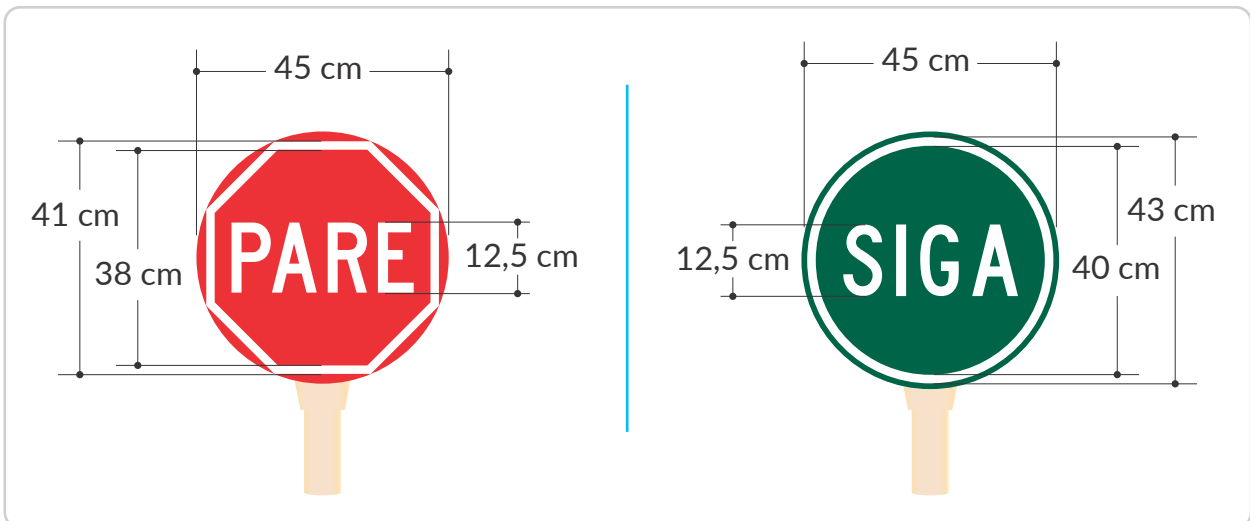
En este sistema de control de tránsito, personal de la obra o trabajadores, comúnmente llamados auxiliares de tránsito, otorgan el derecho de paso alternado, utilizando la paleta portátil PARE / SIGA SRO-04. Ver *Figura 7-23. Auxiliar de tránsito*.



Figura 7-23. Auxiliar de tránsito



a. Señal SRO-04 PARE/SIGA



La señal debe ser indeformable por la acción del viento u otros factores, y debe estar unida a una paleta (bastón), con una longitud total que asegure una altura libre de 1,6 m. El tablero debe estar construido con material retrorreflectivo Tipo IV, o de características retrorreflectivas superiores.

Su color de fondo debe ser verde en la cara que contiene la leyenda *SIGA* y rojo en la que lleva la leyenda *PARE*. Ambos textos y orlas son de color blanco.

Las paletas también pueden ser electrónicas (con fuente de energía autónoma) de mensaje variable, conservando la forma y colores especificados anteriormente. Se usan en zonas de baja visibilidad por condiciones atmosféricas adversas.

#### **b. Auxiliar de tránsito**

En el control *PARE / SIGA*, el auxiliar de tránsito responsable de cumplir instrucciones dadas por el responsable de la obra para garantizar el correcto control para la circulación segura de los usuarios de la vía debe ser seleccionado cuidadosamente, debiendo cumplir con los siguientes requisitos:

- Haber terminado como mínimo el ciclo de educación primaria.
- Haber aprobado una capacitación y entrenamiento o curso teórico/práctico de por lo menos 40 horas, orientado por una institución debidamente reconocida por el Ministerio de Educación, o quien este delegue que lo habilite como auxiliar de tránsito para obras en vías, con énfasis en seguridad vial. Lo anterior sujeto a un acto administrativo que lo modifique o reglamente.
- Certificado de buenas condiciones físicas que incluya visión y audición com-

patibles con las labores a desarrollar. Es aceptable que estos aspectos puedan ser corregidos por dispositivos tales como lentes o audífonos.

- Contar con aptitudes adecuadas de comportamiento ciudadano.
- Estar en capacidad de reconocer situaciones de riesgo, y reaccionar de manera asertiva.

El auxiliar de tránsito debe ser visible a una distancia mínima de 200 m para todos los conductores, y usar permanentemente la vestimenta especificada en el numeral 7.11. Elementos para aumentar la visibilidad de trabajadores y vehículos.

Durante la noche, el puesto donde se ubica el auxiliar de tránsito debe iluminarse apropiadamente con dispositivos que no encandilen a los conductores, peatones y/o trabajadores y preferiblemente brinden 360 grados de iluminación. En casos de emergencia este requerimiento no rige. La velocidad máxima permitida en la vía, en el sector donde se ubica el auxiliar de tránsito, nunca debe superar los 30 km/h.

#### **c. Operación con indicaciones *PARE/SIGA***

- La duración del derecho de paso en cada sentido de circulación debe estar determinada solo por uno de los auxiliares de tránsito, quien tiene la misión de coordinar los movimientos vehiculares y es responsable de la operación en general.
- Cuando no exista visibilidad directa entre los auxiliares de tránsito (durante la noche o ante la presencia de neblina, o en casos de visibilidad reducida), se deben utilizar equipos de radiotelefonía u otros que garanticen la comunicación entre ellos.

Figura 7-24. Operaciones con indicaciones PARE y SIGA





Para indicar a los conductores si deben avanzar o detenerse, el auxiliar de tránsito debe realizar los siguientes pasos, manteniendo siempre la señal entre él y el flujo vehicular, y enfrentando en todo momento al flujo que se le aproxima.

- **Detención del tránsito.** El auxiliar de tránsito debe ubicar la señal en posición vertical entre él y el flujo, mostrando a los conductores que se acercan la indicación de *PARE*, y extendiendo su mano libre con la palma de frente al tránsito que se aproxima.
- **Permitido avanzar.** El auxiliar de tránsito debe girar la señal hasta que la indicación *SIGA* esté en frente de los conductores detenidos, y con el brazo libre debe indicar a los conductores que prosigan.
- **Aminorar la velocidad.** El auxiliar de tránsito debe mostrar la indicación *SIGA*, debiendo con su brazo libre hacer un movimiento hacia arriba y hacia abajo, sin levantarlo sobre la posición horizontal.

Se puede utilizar una bandera roja en casos de emergencia, mientras se empieza a usar la paleta con la señal SRO-04 *PARE/SIGA*.

### 7.9.1.3. Control semafórico provisional en zonas de obra

El control con semáforos se recomienda en aquellos tramos donde, por distancia u otras condiciones especiales, no existe un contacto visual entre los extremos del carril en que se circula en dos sentidos de manera alternada, o por otras condiciones propias de la obra que requiera su regulación mediante este dispositivo.

La instalación de semáforos debe cumplir lo estipulado en el *Capítulo 4. Semaforización* de este Manual, con las siguientes consideraciones:

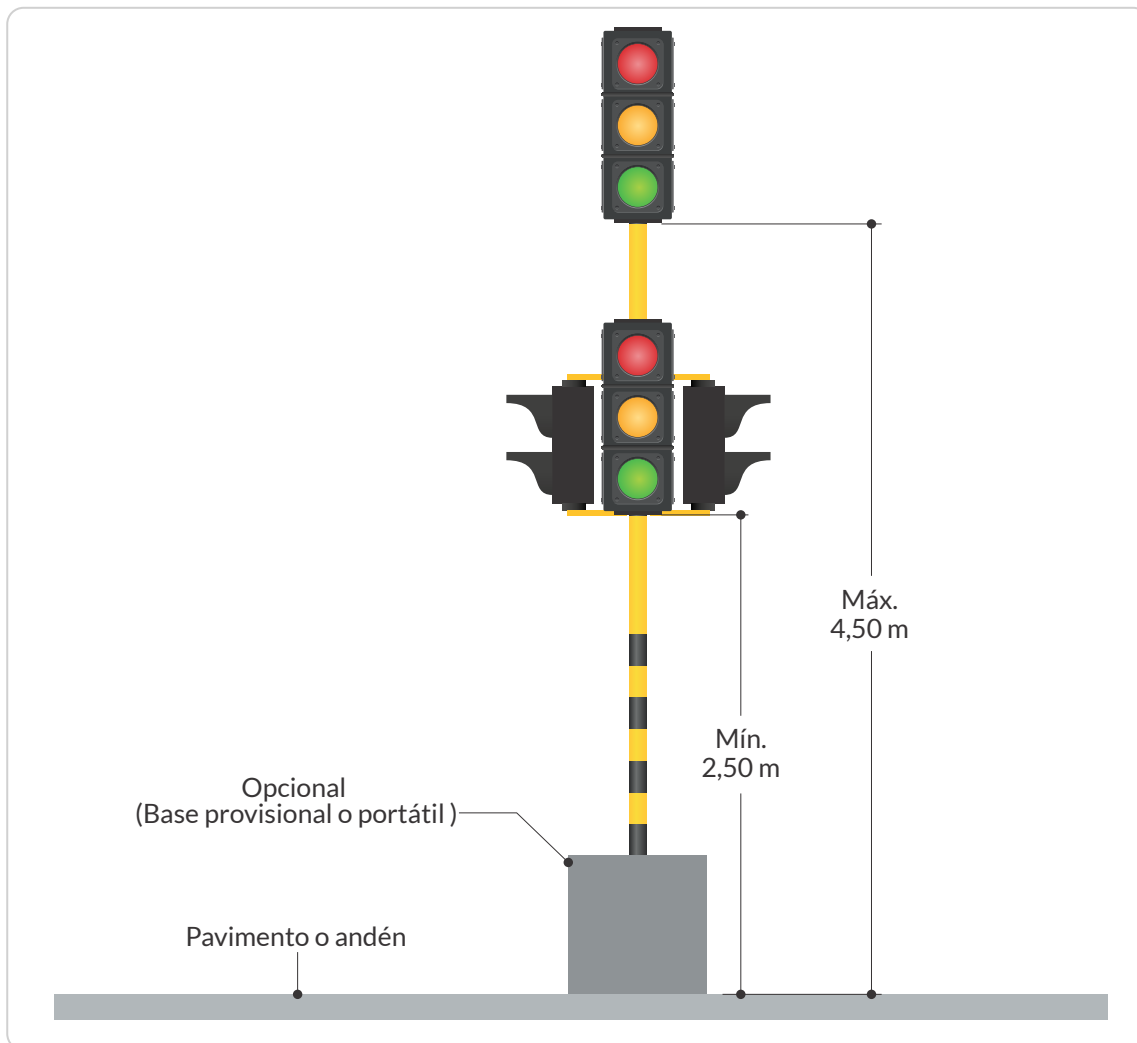
- Su instalación se justifica fundamentalmente en función de las características de las zonas de obra, por lo que uno o más de los criterios definidos para justificar semáforos permanentes puede no aplicar.
- Cuando el módulo semafórico se instale en un poste vertical se debe garantizar una altura libre mínima, medida desde el nivel del terreno hasta la parte inferior del módulo, de 2,5 m, con el fin de que sea visible y no genere riesgo a los actores viales ni a los trabajadores de la obra; se debe ubicar dentro de la zona de transición.
- El control semafórico debe desenergizarse cuando su operación no sea necesaria.

También se debe garantizar que el tramo se encuentra despejado de vehículos antes de otorgar derecho de paso en un sentido u en otro, para lo que se debe instalar un equipo de control básico que se encargue del control semafórico provisional, así como de las condiciones de programación mínimas en función de los ciclos y fases requeridas por las condiciones propias de la obra.

La base para los postes que soportan los módulos semafóricos puede ser provisional o portátil, y se debe garantizar la resistencia necesaria para mantener este sistema verticalmente estable.



Figura 7-25. Semáforo provisional de obra



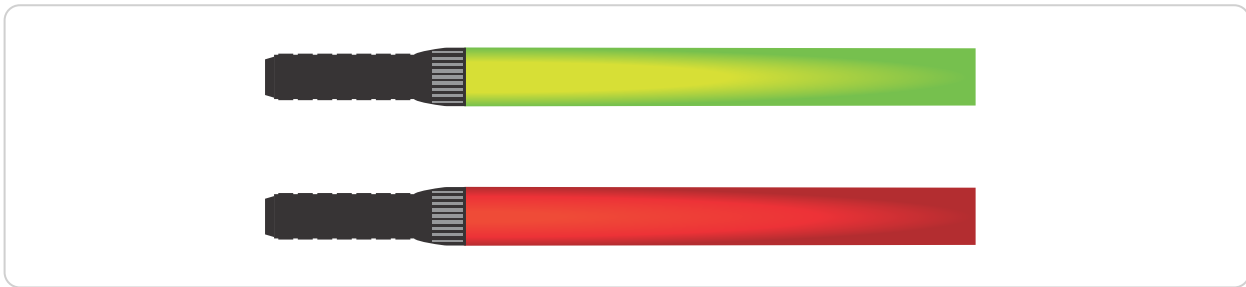
Se recomienda instalar dos postes individuales con módulos semafóricos, uno a cada costado de la vía, en cada acceso a las zonas de obra, lo que asegura el correcto funcionamiento del sistema, aun cuando uno de los lentes deje de operar por alguna circunstancia.

En el Esquema Típico 11 que se muestra al final de este capítulo, en el numeral 7.13. *Esquemas típicos*, se presenta una zona de obras controlada con semáforos.

## 7.10. Linternas o bastones luminosos

Durante la noche, o cuando las condiciones de visibilidad disminuyan, es necesario que los auxiliares de tránsito dispongan de dispositivos luminosos que hagan visibles sus mensajes a los conductores. Para tal efecto, se usarán linternas que emitan un haz luminoso de color rojo y/o verde, las cuales deberán ser de forma alargada para facilitar las indicaciones manuales de los operadores descritas en los numerales anteriores. El diseño de las linternas deberá ser similar al mostrado en la Figura 7-26. *Linternas*.

Figura 7-26. Linterna



## 7.11. Elementos para aumentar la visibilidad de trabajadores y vehículos

En todas las zonas de obra es necesario que el accionar de los trabajadores y vehículos de la obra sea percibido por los conductores con anticipación, especialmente en la noche y en períodos de visibilidad reducida. Esto exige la utilización de elementos luminosos o que sean reflectivos ante la luz proyectada por los faros de los vehículos, y que garanticen un alto grado de contraste con el entorno.

En esta sección se detallan los estándares mínimos requeridos para los materiales de alta visibilidad que se deben usar en la indumentaria de todo el personal y vehículos de obra.

### 7.11.1. Vestimenta de alta visibilidad

La vestimenta para auxiliares de tránsito y trabajadores en zonas de obra debe ser en un material de fondo de alta visibilidad que destaque visualmente su presencia, para que sea oportunamente percibida por otros trabajadores y usuarios de las zonas de obra, así como por usuarios que circulan por la zona.

La vestimenta de alta visibilidad incluye, entre otras prendas, chalecos, chaquetas, overoles y pantalones.

Dicha vestimenta debe estar compuesta por un material de fondo fluorescente y bandas retrorreflectivas, según lo dispuesto por la norma ANSI/ISEA 107<sup>15</sup> vigente, o aquella norma que la complemente, sustituya o actualice (ya sea internacional o de preferencia nacional, adoptada por el organismo normalizador del país).

Se debe garantizar la funcionalidad y características de la vestimenta por medio de una declaración de conformidad de primera parte, emitida por el proveedor según lo especificado en la NTC-ISO-IEC 17050<sup>16</sup> vigente, o aquella norma que la complemente, sustituya o actualice. Ver *Figura 7-27. Vestimenta*.

La porción fluorescente de la prenda tiene la función de destacarla por su color durante el día, y por su fluorescencia cuando existe baja luminosidad y los vehículos pueden llevar sus focos apagados, como ocurre al amanecer y al atardecer. La parte retrorreflectiva destaca la prenda cuando los vehículos llevan sus focos encendidos durante la noche y otros períodos de visibilidad reducida.

15. ANSI/ISEA 107 (2020). American National Standard for High-Visibility Safety Apparel.

16. NTC-ISO-IEC 17050. Evaluación de la conformidad. declaración de conformidad del proveedor.

a. **Color:** el material de fondo para la vestimenta debe ser de color rojo-anaranjado fluorescente. En aquellas obras en donde dicho color mimetice a los trabajadores con el entorno, o con la obra misma, se podrán utilizar, previa autorización de la

interventoría de obra, del Administrador de la vía o la Autoridad de tránsito competente, colores alternativos como el amarillo-verde fluorescente o el rojo fluorescente.

**Tabla 7-12. Coordenadas cromáticas para material de fondo de vestimenta de alta visibilidad**

| Color                          | Coordenadas cromáticas |       | Factor de luminancia mínimo $\beta$ Mín. |
|--------------------------------|------------------------|-------|--|
|                                | X                      | Y     |  |
| Rojo - anaranjado fluorescente | 0,610                  | 0,390 | 0,40                                     |
|                                | 0,535                  | 0,375 |  |
|                                | 0,570                  | 0,340 |  |
|                                | 0,655                  | 0,345 |  |
| Opcionales previa autorización |                        |       |  |
| Amarillo - verde fluorescente  | 0,387                  | 0,610 | 0,70                                     |
|                                | 0,356                  | 0,494 |  |
|                                | 0,398                  | 0,452 |  |
|                                | 0,460                  | 0,540 |  |
| Rojo fluorescente              | 0,610                  | 0,345 | 0,25                                     |
|                                | 0,570                  | 0,340 |  |
|                                | 0,595                  | 0,315 |  |
|                                | 0,690                  | 0,310 |  |

Fuente: con base en ANSI/ISEA 107 (2020): American National Standard for High - Visibility Safety Apparel

b. **Material de fondo:** el material de fondo debe rodear de forma uniforme el torso y extremidades del trabajador, según la configuración de la prenda. A fin de garantizar la correcta visibilidad de los trabajadores ante cualquier contexto, cuando las características, desempeño y funcionalidad de este material se pierdan, la prenda debe ser remplazada.

Los valores mínimos con los que debe cumplir el material retrorreflectivo y que son requisito para la aceptación de uso de prendas nuevas o requerimiento de cambio en prendas usadas se presentan en la siguiente tabla, conforme a lo dispuesto por la norma ANSI/ISEA 107<sup>17</sup> vigente, o aquella norma que la complemente, sustituya o actualice.

c. **Retrorreflexión:** las superficies retrorreflectivas en la vestimenta se debe disponer en bandas de ancho no menor a 50 mm, las cuales, sin importar el diseño de la prenda, no pueden presentar una separación mayor a 50 mm entre ellas.

En ningún caso se deberá interrumpir la continuidad del material retrorreflectivo por bolsillos, logos o cualquier otro elemento.

17. ANSI/ISEA 107 (2020). American National Standard for High-Visibility Safety Apparel.

**Tabla 7-13.** Valores mínimos del coeficiente de retrorreflexión en cd/(lx m<sup>2</sup>)

| Ángulo de observación | Ángulo de entrada |     |     |     |
|-----------------------|-------------------|-----|-----|-----|
|                       | 5°                | 20° | 30° | 40° |
| 0,20° [12']           | 330               | 290 | 180 | 65  |
| 0,33° [12']           | 250               | 200 | 170 | 60  |
| 1,00°                 | 25                | 15  | 12  | 10  |
| 1,50° [1°30']         | 10                | 7   | 5   | 4   |

Fuente: con base en ANSI/ISEA 107 (2020): American National Standard for High - Visibility Safety Apparel.

### 7.11.1.1. Diseño de chalecos

Estas prendas deben proporcionar una visibilidad de la silueta del trabajador de manera constante desde todos los ángulos y posiciones, por lo que deben presentar alguna de las siguientes configuraciones de material retrorreflexivo:

#### a. Configuración 1

- Dos bandas horizontales de material retrorreflexivo, que deben extenderse 360° alrededor del torso; deben estar espaciadas no más de 50 mm una de otra.
- Dos bandas verticales del mismo material retrorreflexivo que unan la parte frontal (pecho) y posterior (espalda) de la banda horizontal superior, pasando por encima de cada hombro.
- La parte baja de la banda horizontal inferior no debe estar a menos de 50 mm del borde inferior de la prenda.

#### b. Configuración 2

- Una banda horizontal de material retrorreflexivo que debe extenderse los 360° alrededor del torso.
- Dos bandas del mismo material retrorreflexivo que unan la parte frontal (pecho)

y posterior (espalda) de la banda horizontal, pasando por encima de cada hombro.

- La parte baja de la banda horizontal no debe estar a menos de 50 mm del borde inferior de la prenda.

#### c. Configuración 3

- Dos bandas horizontales de material retrorreflexivo que deben extenderse 360° alrededor del torso, espaciadas como mínimo 50 mm.
- Dos franjas verticales que se extienden 15 cm desde los hombros en la parte frontal (pecho) y posterior (espalda).
- La parte baja de la banda horizontal inferior no debe estar a menos de 50 mm del borde inferior de la prenda.

### 7.11.1.2. Diseño de overol y chaqueta de manga larga

Estas prendas deben considerar:

- Dos bandas horizontales de material retrorreflexivo alrededor del torso, espaciadas como mínimo 50 mm. Esta configuración puede variar a una sola banda horizontal, para chaquetas.

- Dos bandas de material retrorreflectivo en las mangas, situadas a la misma altura y alineadas con las del torso, sin que generen interferencia en la articulación del brazo. Esta configuración puede variar a una sola banda horizontal, para chaquetas.
- Dos bandas verticales del mismo material retrorreflectivo que unan la parte frontal (pecho) y posterior (espalda) con la banda horizontal superior, pasando por encima de cada hombro.
- Que la banda superior debe rodear la parte superior de las mangas, entre el codo y el hombro.
- Que la parte baja de la banda inferior no esté a menos de 50 mm del borde inferior de la manga, ni del borde inferior de la prenda.

#### 7.11.1.3. Diseño de overol y pantalones con o sin pechera

Esta vestimenta debe considerar:

- Dos bandas de material retrorreflectivo espaciadas 50 mm como mínimo, rodeando horizontalmente cada pierna.
- Que la parte alta de la banda superior esté a menos de 350 mm del borde inferior del pantalón, sin que genere interferencia en la articulación de la pierna.
- Que la parte baja de la banda inferior esté a más de 50 mm del borde inferior del pantalón.
- Que cuando se trate de pantalón con pechera, este debe estar complementado con una chaqueta o chaleco.

#### 7.11.1.4. Uniforme del auxiliar de tránsito

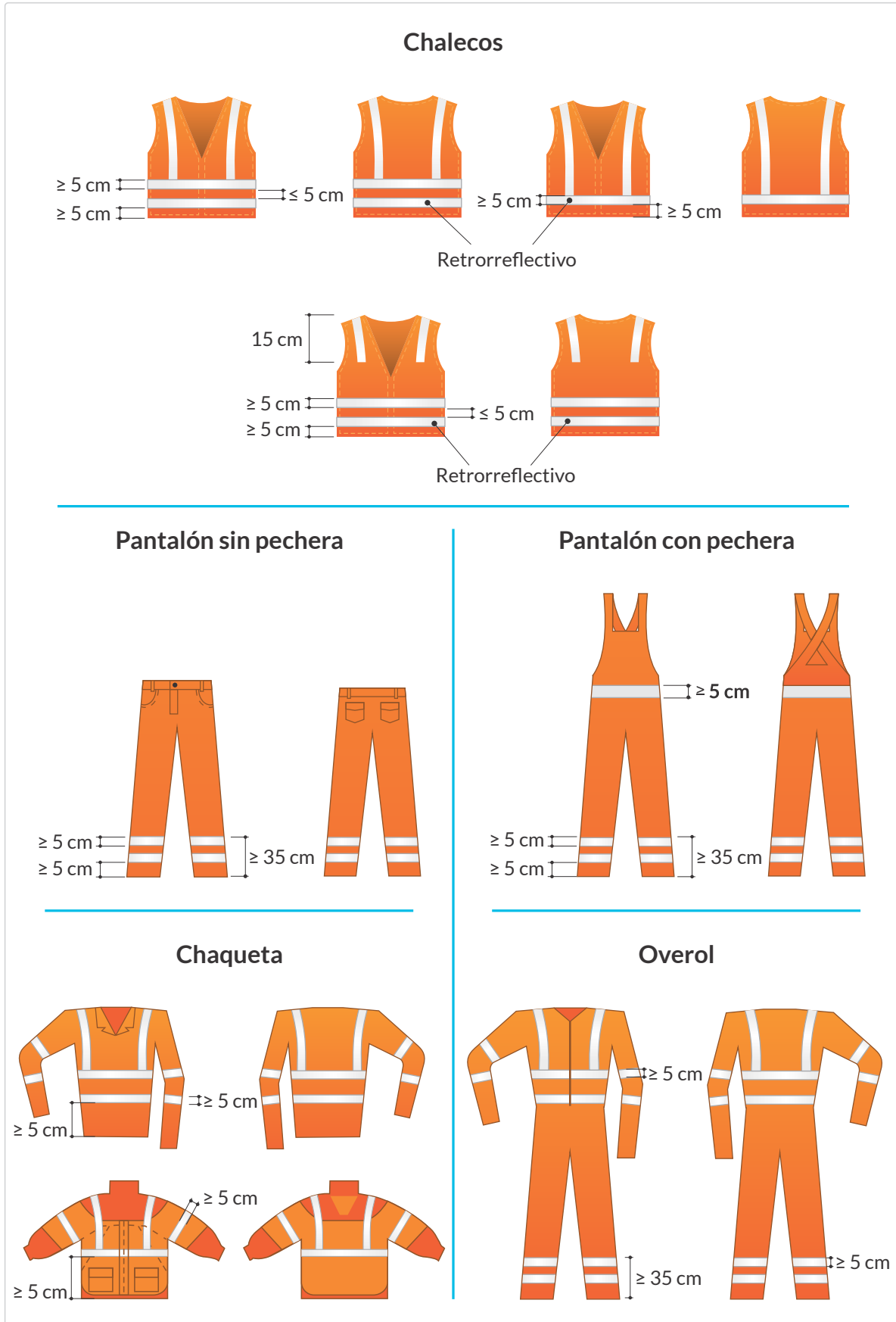
Los trabajadores que desempeñen labores de auxiliar de tránsito deben usar un chaleco, el cual puede ser acompañado por un pantalón con o sin pechera, según la descripción anterior; adicionalmente, usar las siguientes prendas con carácter obligatorio:

- Casco de color anaranjado, con una franja horizontal de material retrorreflectivo blanco en la parte trasera y delantera. Estas franjas deben ser de 10 cm de largo por 5 cm de ancho.
- Capa impermeable de color rojo-anaranjado fluorescente, la que se utiliza en caso de lluvia o cuando las condiciones climáticas lo requieran. Esta capa debe llevar una franja retrorreflectiva blanca de 15 cm de ancho colocada horizontalmente en el tercio superior a la altura del tórax, con dos bandas verticales del mismo material retrorreflectivo que unan la parte frontal (pecho) y posterior (espalda) de la banda, pasando por encima de cada hombro. A fin de contribuir con la seguridad de los trabajadores, si la capa incluye una capucha, esta no deberá limitar ni restringir el campo visual de quien la usa.
- De requerirse elementos adicionales que contribuyan a disminuir los efectos de las condiciones adversas del clima, se recomienda que sean de alta visibilidad, preferiblemente del mismo color de la vestimenta de obra y cuenten con franjas retrorreflectivas blancas (un ejemplo son guantes y bufandas, entre otros).

#### 7.11.1.5. Ejemplos de vestimentas

En la *Figura 7-27. Vestimenta*, se presentan ejemplos típicos de vestimentas de alta visibilidad, para trabajadores en zonas de obra y auxiliares de tránsito.

Figura 7-27. Vestimenta



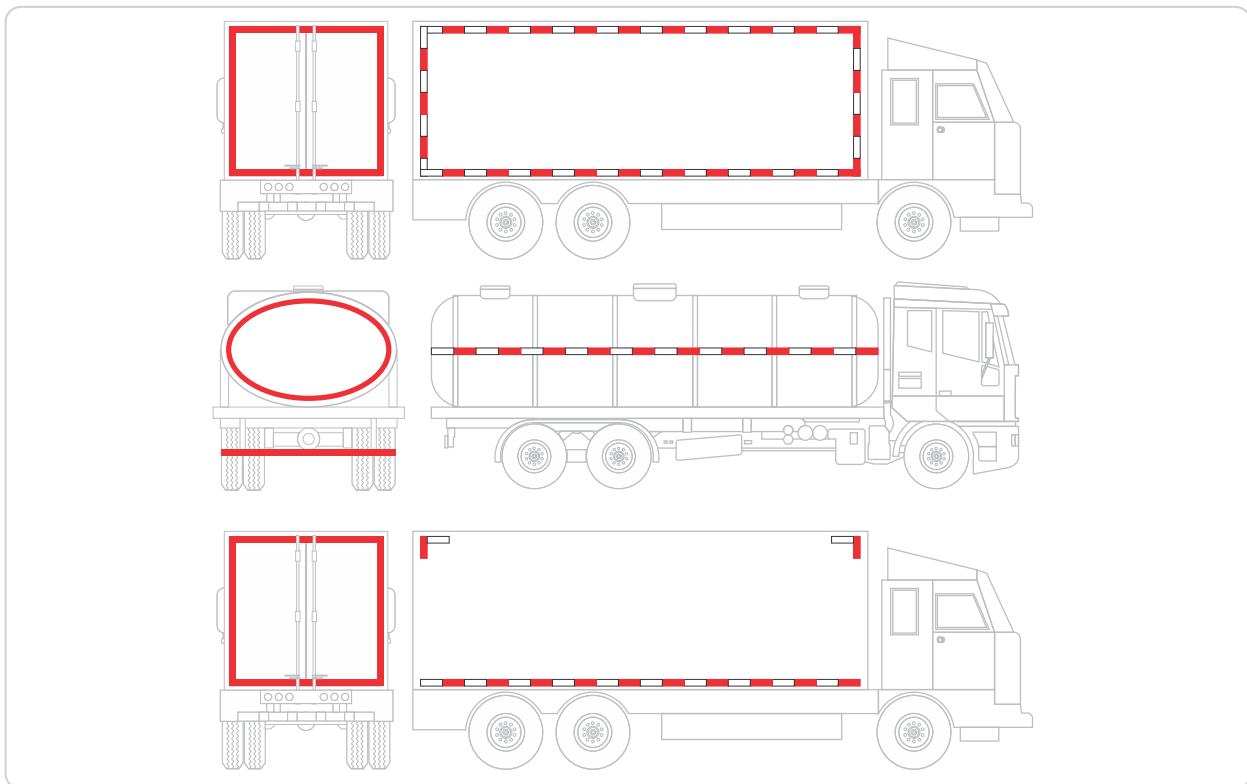
## 7.11.2. Elementos reflectivos para vehículos

En este aparte se abordan los elementos que utilizan tecnologías retrorreflectivas con que deben contar los vehículos livianos y pesados que circulan en las zonas de obra. Con esto se busca asegurar que, en toda condición, incluso cuando dichos vehículos no hacen uso de sus luces, sean vistos oportunamente por los usuarios de la vía y por conductores de otros, tanto de día como de noche.

### a. Forma, color y ubicación

Los elementos reflectivos que se deben utilizar en los vehículos de obra son cintas de color rojo en la parte posterior, de color blanco y rojo en los costados, y de color blanco en la parte frontal; lo anterior debe obedecer al contenido de la Resolución 1572 de 2019<sup>18</sup> del Ministerio de Transporte vigente, o aquella que complemente, sustituya, modifique, actualice o derogue. Un ejemplo de la aplicación de dicha norma se muestra en la siguiente figura.

**Figura 7-28. Retrorreflectivos en vehículos**



### b. Retrorreflexión

Las cintas retrorreflectivas deben cumplir con los requisitos de desempeño de las lá-

minas Tipo V y las demás especificaciones establecidas en este sentido en la norma NTC 5807<sup>19</sup> vigente, aquella norma que la complemente, sustituya o actualice.

18. Resolución 1572 de 2019 de MinTransporte. Por la cual se reglamenta la instalación y uso de cintas retrorreflectivas y se dictan otras disposiciones.

19. NTC 5807. Material retrorreflectivo para la demarcación de vehículos de carga.



El desempeño fotométrico mínimo se debe acreditar mediante la inscripción de los caracteres DOT-C2 en las cintas, con lo que el fabricante certificará que cumplen con los niveles de retrorreflectividad exigidos. Los caracteres se ubican entre el elemento retrorreflectivo y la película que lo cubra en su parte frontal; no deben tener menos de 3 mm de alto y deben estar permanentemente estampados, grabados, moldeados o impresos con tinta indeleble.

La inscripción DOT-C2 debe aparecer al menos una vez en la superficie expuesta de cada segmento de color rojo o blanco de la cinta retrorreflectiva alternada, y al menos una vez cada 300 mm en la cinta de color blanco.

Estas cintas, en términos de retrorreflectividad, deben cumplir con lo dispuesto en la NTC 4739<sup>20</sup> vigente, o aquella norma que la complemente, sustituya o actualice, adoptada por el Ministerio de Transporte.

## 7.12. Plan de manejo de tránsito (PMT)

### 7.12.1. Objetivo general

El objetivo general de la formulación e implementación de un plan de manejo de tránsito (PMT) es identificar y mitigar los impactos y efectos generados por las obras públicas o privadas, ya sea en zonas rurales o urbanas y en sus áreas de influencia, por parte del profesional idóneo, garantizando las condiciones de seguridad vial de todos los usuarios dentro de las zonas de obra, de transición y protección, los cuales se encontrarán ante circunstancias imprevistas que requieren de información consistente y coherente para

orientar los comportamientos a asumir por parte de la comunidad involucrada.

### 7.12.2. Objetivos específicos

Los objetivos específicos de los PMT son:

- Preservar o mejorar las condiciones de seguridad vial, transmitiendo la información de manera adecuada y oportuna a los usuarios de las vías que transitan por las zonas de obra y su área de influencia.
- Garantizar que la señalización de obra sea coherente y consistente, adecuada y de fácil reconocimiento, que permita a los usuarios de la vía transitar con seguridad y confianza por las zonas de obra y su área de influencia.
- Plasmar en un instrumento que, de manera dinámica, en el marco de un proceso coordinado con la Autoridad de Tránsito competente, antes, durante y después de la obra, las condiciones percibidas por el usuario se mantengan durante el periodo de tiempo que dure la misma.
- Evitar la restricción u obstrucción de los flujos vehiculares y peatonales, inclusive a las propiedades y actividades comerciales colindantes a la zona de obras.
- Diseñar, programar e implementar coherentemente las rutas alternativas y/o desvíos requeridos para la ejecución de las obras, de manera que afecten lo mínimo posible al transporte público y particular.
- Diseñar el Plan de Manejo de Tránsito e implementar la señalización vertical y dispositivos de control y regulación para la ejecución de la obra y retirar todos los

20. NTC 4739. Láminas retrorreflectivas para control de tránsito.

elementos constitutivos del PMT una vez se finalicen las actividades de obra.

- Considerar criterios unificados para determinar el área de influencia aplicables en ámbitos diversos tanto urbanos como rurales del territorio nacional.
- Definir las áreas donde serán permitidos trabajos, almacenamiento de materiales y equipos de trabajo para cada etapa de las obras.
- Identificar la programación y documentación de inspecciones y la metodología para informar los resultados de las mismas.
- Establecer criterios para el mantenimiento de la señalización de obra, su limpieza y reposición en caso de daño, hurto o vandalismo, así como para mantener la limpieza en las zonas aledañas.
- Plasmar los requerimientos para la movilización de maquinaria dentro y fuera de la zona de trabajos coordinando con la Autoridad de Tránsito competente y conforme a la normatividad vigente.
- Proponer un instrumento que permita de manera eficiente engranar los cambios dinámicos de la intervención conforme al cronograma, condiciones climáticas, imprevistos y manejo de maquinaria, con el fin de que sean percibidos de manera acertada por los diferentes actores viales.

### 7.12.3. Principios fundamentales

Las estrategias para el manejo temporal del tránsito por obras deben apoyarse en los siguientes principios fundamentales:

- El PMT forma parte del proceso constructivo de la obra, por tanto, debe preservar o mejorar las condiciones de seguridad vial, transmitiendo la información de manera adecuada y oportuna a los usuarios de las vías que circulan por las zonas de obra y su área de influencia.
- Fortalecer la planificación y el diseño de planes de manejo de tránsito con enfoque hacia la seguridad vial, conformando zonas de obra y áreas de influencia sin riesgos de accidentes de tránsito
- Proteger la vida del personal de obra, los peatones, ciclistas, motociclistas, pasajeros y conductores que circulan por las zonas de obra y su área de influencia.
- Gestionar las condiciones de riesgo que se presenten durante el desarrollo de la obra.
- Incorporar dentro de los Planes de manejo de tránsito – PMT el diseño universal, atendiendo las necesidades de las personas en condición de movilidad reducida.
- Generar el menor impacto en las condiciones habituales de movilidad y seguridad vial evitando exponer a los usuarios vulnerables a situaciones que modifiquen sustancialmente sus rutinas de viaje.



- Los peatones, ciclistas, motociclistas y conductores en general deben ser guiados e informados de manera oportuna, mediante señales verticales y dispositivos, cuando se aproximan y transitan por las zonas de obra y su área de influencia, de manera que puedan tomar decisiones acertadas.
- Con el propósito de asegurar el control del riesgo, la seguridad vial y los niveles de operación aceptables, se deben realizar inspecciones rutinarias de seguridad vial a las señales verticales y los elementos de control y regulación del tránsito. Dichas inspecciones deberán estar programadas y documentadas en las etapas previas a la ejecución y finalización de la intervención. Lo anterior, para garantizar condiciones óptimas de movilidad desde el inicio de la obra hasta su finalización.
- Todas las personas cuyas acciones contribuyan al control y la regulación temporal del tránsito deben recibir entrenamiento adecuado, desde el nivel superior del personal administrativo hasta el personal de campo.
- Garantizar que los usuarios conozcan las condiciones de obra mediante la difusión clara y oportuna del plan de manejo de tránsito en las zonas de obra y su área de influencia, y en general a todos los ciudadanos interesados.
- Una vez finalizada la obra el constructor, la interventoría y la entidad contratante deberán reestablecer las condiciones del sistema de movilidad. El responsable de la obra deberá garantizar y registrar que las zonas de la infraestructura y dispositivos afectados (teniendo en cuenta los materiales y las funcionalidades de las señales) se encuentren en las mismas o mejores condiciones que al inicio del proyecto. Respecto a los elementos implementados, se deberá realizar el proceso de retiro del área de influencia, lo cual será supervisado por parte de la Autoridad de Tránsito competente.
- Los planes de manejo de tránsito deben ser diseñados e implementados por profesionales idóneos. De igual forma los encargados de desarrollar las funciones de revisión, autorización y seguimiento deben cumplir con la idoneidad exigida en el presente Manual, con el fin de garantizar su correcta implementación y condiciones óptimas de seguridad vial durante el desarrollo de los proyectos.
- Los responsables de la elaboración del Plan de Manejo de Tránsito (PMT) serán el contratista y la entidad responsable de la obra. La autoridad de tránsito es quien autoriza la implementación de las medidas propuestas en el PMT en las vías urbanas. En las vías rurales, el PMT es autorizado por la autoridad de tránsito o la entidad responsable de la vía.
- La relación entre la o las autoridades competentes y el responsable de la ejecución de la obra y del PMT se orienta a ser garante del cumplimiento de su implementación en todas las etapas del proyecto, así como en el seguimiento, supervisión y terminación del PMT. El responsable de la obra debe atender de manera diligente las observaciones generadas durante el seguimiento a la implementación, para lo cual, se deberá realizar un proceso dinámico, y coordinado entre los involucrados en los diferentes procesos.
- La reutilización de las señales y dispositivos de obra, puede darse siempre y cuando se compruebe que dichos dispositivos conservan las características necesarias que garantizan su utilización de manera adecuada, es decir, que cumplen con los estándares indicados en el presente manual; dicha verificación deberá estar a cargo del responsable de la obra y/o de la

interventoría, sin perjuicio de que la Autoridad de Tránsito competente que realice el seguimiento a la implementación del PMT solicite su remplazo total o parcial, en caso de no cumplir con las especificaciones

#### 7.12.4. Marco legal

Para efectos del presente capítulo se tendrá en cuenta el siguiente marco legal:

- a. **Código Nacional de Tránsito Terrestre, Ley 769 de 2002, modificado por las leyes 903 de 2004, 1005 de 2006, 1239 de 2008, 1281 de 2009, 1310 de 2009, 1383 de 2010 y 1397 de 2010, y aquellas posteriores que lo complementen, sustituyan, actualicen, modifiquen, o deroguen, el cual tiene como sustento constitucional el derecho fundamental que tiene todo colombiano, con las limitaciones que establezca la ley, a circular libremente por el territorio nacional, conforme a lo establecido en el artículo 24 de la Constitución Política de Colombia y en el mandato constitucional, establecido en el numeral 25 del Artículo 150 de la Constitución Política de Colombia, según el cual corresponde al Congreso hacer las leyes mediante las cuales deberá cumplir, entre otras, la función de “unificar las normas sobre policía de tránsito en todo el territorio de la República”<sup>21</sup>.**
  - Artículo 101. Normas para realizar trabajos en vía pública.
  - Artículo 102. Manejo de escombros. Modificado Artículo 19 Ley 1383 de 2010.
  - Artículo 114. De los permisos.
  - Artículo 115. Reglamentación de las señales.
  - Artículo 119. Jurisdicción y facultades.
- b. **Resolución 001235 de 2012 del Ministerio de Transporte** por la cual se reglamenta el registro de la maquinaria agrícola, industrial y de construcción autopropulsada y se dictan otras disposiciones.
- c. **Ley 1801 de 2016 Código Nacional de Policía y Convivencia, vigente, o aquella que la complemente, sustituya o actualice, título XIV de urbanismo, Capítulo I: Comportamientos que afectan la integridad urbanística.**
  - Artículo 135 del Código Nacional de Policía (corregido por el Artículo 10 del Decreto Nacional 555 de 2017): comportamientos contrarios a la integridad urbanística.

“Los siguientes comportamientos, relacionado con bienes inmuebles de particulares, bienes fiscales, bienes de uso público y el espacio público, son contrarios a la convivencia pues afectan la integridad urbanística y por lo tanto no deben realizarse, según la modalidad señalada”:

21. COLOMBIA. ASAMBLEA NACIONAL CONSTITUYENTE. Constitución Política de Colombia 1991. Gaceta Asamblea Constituyente. Bogotá, D.C., 1992. no 116. Art. 24 y 15030.

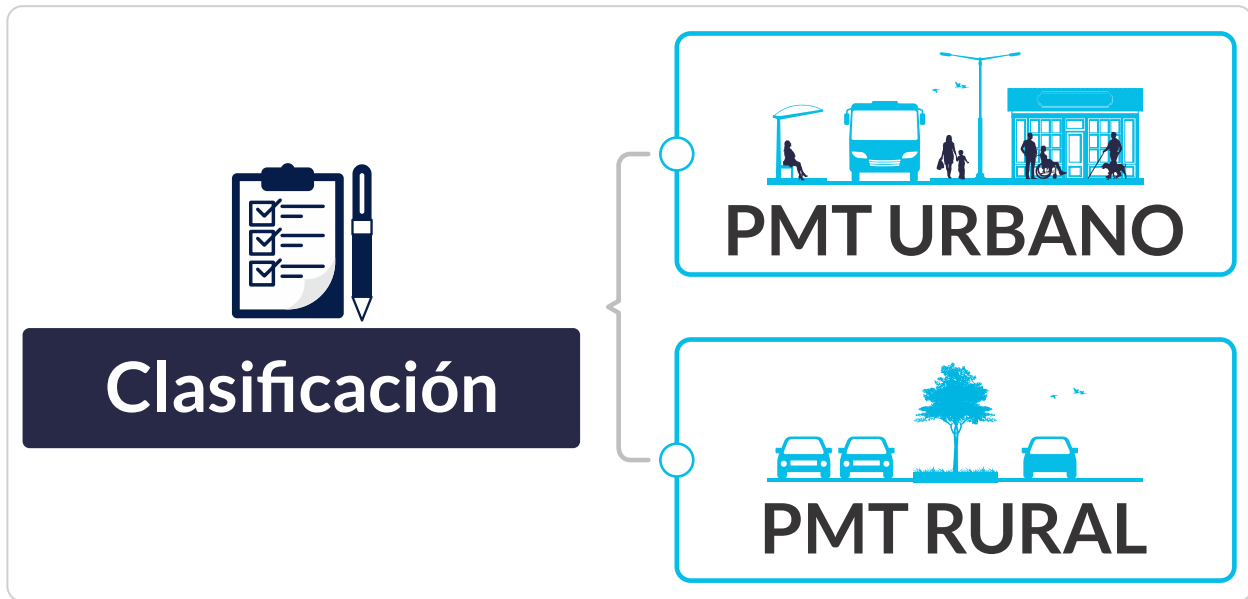
Literal D) Incumplir cualquiera de las siguientes obligaciones: numerales 13, 14, 15, 16, 17, 18, 19, 20, 21, 22, 23 y 24.

- d. Manual de señalización vial vigente, adoptado por el Ministerio de Transporte.

### 7.12.5. Clasificación y categorías de los planes de manejo de tránsito

Teniendo en cuenta que la ejecución de obras se puede desarrollar en vías urbanas o rurales, los planes de manejo de tránsito se pueden clasificar en PMT urbanos o PMT rurales.

Figura 7-29. Clasificación PMT



De acuerdo con la complejidad en el análisis, estudio y diseño del PMT, que dependerá de la magnitud e impacto de la obra a ejecutarse, se establecen tres grupos: Categoría I (Bajo

impacto), Categoría II (Mediano impacto) y Categoría III (Alto impacto), como se ve en la Figura 7-30. *Categorías PMT.*



Figura 7-30. Categorías PMT



#### 7.12.5.1. Categoría I. Obras de bajo impacto

Intervenciones o interferencias en la vía o ciclo-infraestructura causadas por actividades, obras civiles, eventos y/o ubicación de materiales o elementos varios en la vía pública o privada abierta al público, en donde los espacios de circulación tanto peatonales como ciclistas y/o vehiculares tienen una mínima afectación. El impacto de la obra sobre el tránsito no requiere desviación de los flujos vehiculares a vías alternas, y el manejo de los flujos peatonales se puede realizar de manera segura en la misma infraestructura.

a. **Ejemplos de obras de bajo impacto o categoría I:** implementación de señalización horizontal (demarcación), reparación de pavimentos y repavimentación (que impliquen cierres parciales de vías en periodos menores a tres horas aproximadamente por punto y/o en horario nocturno), trabajos a media calzada, corte de vegetación,

mantenimiento rutinario, reparación de bermas, implementación de intersecciones semaforizadas y otros, que además tienen las siguientes características:

- Volúmenes vehiculares bajos (TPD < 500).
- No hay presencia de rutas de transporte público y/o colectivo y/o masivo.
- La capacidad vial no se encuentra afectada.
- Distancia de afectación aproximada de 100 m en zonas urbanas y de 500 m en zonas rurales. Esta distancia puede variar en función del análisis de tránsito que se realice para el PMT y los requisitos establecidos en particular por las autoridades competentes en la revisión, autorización y seguimiento del PMT.

### 7.12.5.2. Categoría II. Obras de mediano impacto

Intervenciones o interferencias viales de mediana afectación a la movilidad y accesibilidad de los residentes y comercio del sector, ocasionadas por actividades, obras civiles, disposición de materiales u objetos y/o eventos que afecten el desplazamiento de los usuarios y/o a vías colectoras, que requieren desviación de los flujos vehiculares a vías alternas en zonas urbanas y en zonas rurales, o que requiere la adecuación de un carril en contraflujo.

El área de cubrimiento del PMT debe incluir la zona de obras y las vías alternas que serán utilizadas para los desvíos y hasta donde los análisis de tránsito que se realicen para el PMT evidencien afectación por congestión o demoras producto de los trabajos que se realizan.

**a. Ejemplos de obras de mediano impacto o categoría II:** reconstrucción o ensanchamiento de puentes en sector rural, construcción de segunda calzada rural, construcción de vías nuevas rurales, construcción de franjas de circulación peatonal, proyectos de vivienda o edificaciones (que impliquen cierre u ocupación de carriles de forma parcial para parqueo, carga y descarga de material o cualquier otra particularidad) y otros, que además tienen las siguientes características:

- Volúmenes vehiculares moderados (TPD entre 500 y 2500).
- Presencia de rutas de transporte público.
- Generadores de flujos peatonales (colegios, universidades, centros de salud, centros comerciales, centros dotacionales, entre otros).

- La intervención afecta la capacidad y el nivel de servicio de la vía.
- Distancia de afectación aproximada de 500 m en zonas urbanas y de 1000 m en zonas rurales. Esta distancia puede variar en función del análisis de tránsito que se realice para el PMT y los requisitos establecidos en particular por las autoridades competentes en la revisión, autorización y seguimiento del mismo.

El área de influencia directa es aquella en donde se reflejarán los impactos directos de la actividad derivados del tipo de obra de ingeniería y puede establecerse tanto en la fase constructiva como en la fase operativa.

El área de influencia indirecta está determinada por los posibles impactos derivados de los flujos recibidos por los desvíos y los efectos secundarios que genera el tipo de obra de ingeniería que se implementará.

### 7.12.5.3 Categoría III. Obras de alto impacto

Hace referencia a las actividades que tienen alto impacto sobre las condiciones de accesibilidad, movilidad peatonal y vehicular, ocasionadas por intervenciones o interferencias que afectan la locomoción normal de los usuarios de la vía, generalmente en vías de mayor jerarquía y de longitud superior a 500 m o 1000 m que requieren acciones como: cierre total de calzada, desviación de flujos vehiculares, peatonales y ciclistas a vías alternas, movimientos vehiculares en contraflujo que requieran la adecuación de uno o varios carriles, otros; es posible que se requiera el cambio de las condiciones normales de operación (cambio de sentido vial o de uso) en las vías de desvío.

El área de cubrimiento del PMT debe incluir la zona de obras y las vías alternas que serán utilizadas para los desvíos, y hasta donde los

análisis de tránsito que se realicen para el PMT evidencien afectación por congestiones o demoras producto de los trabajos que se realizan.

**a. Ejemplos de obras de alto impacto o categoría III:** reconstrucción o ensanchamiento de puentes en vías urbanas, construcción de segundas calzadas, construcción de vías nuevas en áreas urbanas, rehabilitación de vías urbanas, demolición de infraestructura (que implique cierre total de vía), adecuación de redes de alcantarillado y/o acueducto (que implique cierre total de vía), entre otras; además, tienen las siguientes características:

- Volúmenes vehiculares altos (TPD > 2500).
- Presencia de rutas de transporte público.
- Generadores de flujos peatonales (colegios, universidades, centros de salud, centros comerciales, centros dotacionales, otros).

- Los volúmenes vehiculares antes de la intervención están cerca de alcanzar la capacidad de la vía o el nivel de servicio es D, E o F.

- Distancia de afectación aproximada: superior a 500 m en zonas urbanas, y superior a 1000 m en zonas rurales. Esta distancia puede variar en función del análisis de tránsito que se realice para el PMT y los requisitos establecidos en particular por las autoridades competentes en la revisión, autorización y seguimiento del PMT.

### 7.12.6. Contenido del documento técnico de un plan de manejo de tránsito

La *Tabla 7-14* presenta el contenido del documento técnico de soporte del Plan de manejo de tránsito, según la categoría.

**Tabla 7-14. Contenido del documento técnico de PMT**

| Contenido del PMT  | Categoría I (Bajo impacto) | Categoría II (Medio impacto) | Categoría III (Alto impacto) |
|--|----------------------------|------------------------------|------------------------------|
| <p><b>Introducción</b><br/>En este aparte se describe el alcance del documento técnico con los detalles más relevantes que se consideren oportunos mencionar para tener en cuenta en la revisión, autorización y seguimiento.</p>  | X                          | X                            | X                            |
| <p><b>Datos del proyecto</b><br/>Cabe incluir en este numeral toda la información del proyecto como:</p> <ul style="list-style-type: none"> <li>• Entidad contratante.</li> <li>• Contratista.</li> <li>• Interventoría.</li> <li>• Supervisión.</li> <li>• Profesional y/o Especialista de tránsito contratista.</li> <li>• Profesional y/o Especialista de tránsito interventoría.</li> </ul> <p>Lo anterior con el lleno de datos como: dirección, números telefónicos de contacto, correo electrónico, así mismo, información del punto de atención al ciudadano del proyecto (si aplica).</p> | X                          | X                            | X                            |



**Tabla 7-14.** Contenido del documento técnico de PMT (continuación)

| Contenido del PMT   | Categoría I<br>(Bajo<br>impacto) | Categoría II<br>(Medio<br>impacto) | Categoría III<br>(Alto<br>impacto) |
|---|----------------------------------|------------------------------------|------------------------------------|
| <p><b>Localización del proyecto</b><br/>Incluir de manera esquemática la localización del área de influencia general y específica referenciando los centros dotacionales existentes, en este aparte se requiere descripción breve del uso del suelo.</p>  | X                                | X                                  | X                                  |
| <p><b>Conocimiento de las características de la obra</b><br/>Describir el proyecto indicando las etapas de intervención del proceso constructivo las cuales deberán estar soportadas con el cronograma de obra, así mismo, establecer uso de maquinaria y equipos. Se debe indicar el horario de trabajo intervención de obra, horario de cierre y las fechas de intervención.</p>  | X                                | X                                  | X                                  |
| <p><b>Especificaciones de la vía</b><br/>Se requiere indicar:</p> <ul style="list-style-type: none"> <li>• Inventario vial.</li> <li>• Inventario de señalización.</li> <li>• Tipología de vía soportado con la base de datos de planeación local.</li> <li>• Sentidos viales.</li> <li>• Inventario de rutas de transporte público (si aplica).</li> <li>• Sección de andenes (FCP, FCC) (si aplica).</li> <li>• Tipo de pavimento.</li> <li>• Sección transversal.</li> <li>• Inventario de intersecciones semaforizadas (si aplica).</li> </ul> <p>El responsable de la obra junto con la interventoría deberán garantizar que se ha realizado un análisis de la señalización vial existente (inventario) versus la señalización de obra propuesta, de tal forma que se tenga en cuenta el retiro temporal de la señalización definitiva y se garantice su restitución en iguales o mejores condiciones cuando la obra cese y se requiera volver a instalar lo retirado, la autoridad competente deberá realizar seguimiento a que estas condiciones de restablecimiento se den por parte del ejecutor de la obra.</p> | -                                | X                                  | X                                  |



Tabla 7-14. Contenido del documento técnico de PMT (continuación)

| Contenido del PMT  | Categoría I<br>(Bajo<br>impacto) | Categoría II<br>(Medio<br>impacto) | Categoría III<br>(Alto<br>impacto) |
|--|----------------------------------|------------------------------------|------------------------------------|
| <p><b>Características del tránsito</b></p> <p>Indicar las características del tránsito de la zona del proyecto obteniendo la información de los flujos vehiculares y peatonales en (1) un día típico y un (1) día atípico, teniendo en cuenta la influencia del proyecto en períodos mínimo de 12 horas mediante aforos de volúmenes de tránsito totalizados cada 15 minutos, discriminados por clase de vehículo determinando los volúmenes horarios y la hora de máxima demanda, indicar fecha, día, hora.</p> <p>Es necesario que se presente un informe del análisis de tránsito (modelación y/o cálculos matemáticos) con mínimo lo siguiente:</p> <ul style="list-style-type: none"> <li>• Cálculos matemáticos empleados para el análisis.</li> <li>• Análisis de relación volumen/capacidad, de acuerdo con los anchos de calzada acotados en los planos de señalización.</li> <li>• Análisis de los niveles de servicios y velocidad operativa.</li> </ul> <p>Finalmente, es necesario que el documento, una vez se presenten los resultados de los aforos realizados, se desarrolle un análisis sin obra y con obra de los resultados obtenidos y se describa de forma general el comportamiento del tránsito en la zona de influencia del proyecto. De igual forma, se deberán plantear las consideraciones y estrategias de mitigación de impactos en seguridad vial a través del análisis de la siniestralidad vial de la zona de influencia directa</p> <p><b>Nota:</b> Para categoría II, sujeto a requerimientos de la autoridad de tránsito o de la entidad que administre la infraestructura vial; para categoría III este requerimiento es obligatorio.</p> | -                                | X                                  | X                                  |
| <p><b>Manejo de transporte público</b></p> <p>En caso de requerirse desvío de las rutas de transporte público, debe indicarse claramente el desvío propuesto para cada ruta afectada, además de definir la ubicación exacta de los paraderos que se vean afectados. (Estos desvíos deben ser aprobados por el ente gestor encargado).</p>  | -                                | X                                  | X                                  |

**Tabla 7-14.** Contenido del documento técnico de PMT (continuación)

| Contenido del PMT  | Categoría I<br>(Bajo<br>impacto) | Categoría II<br>(Medio<br>impacto) | Categoría III<br>(Alto<br>impacto) |
|--|----------------------------------|------------------------------------|------------------------------------|
| <p><b>Manejo de vehículos de carga</b><br/>                     En caso de ser desviada la circulación de vehículos pesados, se debe garantizar que la capacidad de las vías objeto del desvío (geométrica y estructuralmente) soporte este tipo de tránsito.<br/>                     Para el transporte de maquinaria, se deberá tener en cuenta los protocolos y/o disposiciones del Ministerio de Transporte y de la jurisdicción de tránsito correspondiente.<br/>                     Se debe tener especial cuidado en el movimiento de maquinaria pesada y de la carga extrapesada y extra dimensionada. Este no deberá realizarse en horarios del día que coincidan con los horarios de entrada y salida de algunas zonas generadoras y atractoras de viajes identificadas en la zona de influencia de la obra.</p> | -                                | X                                  | X                                  |
| <p><b>Manejo de peatones y no motorizados (Ciclistas)</b><br/>                     El manejo de peatones y no motorizados es el más importante ya que estos son quienes tienen mayor exposición a los siniestros, por tanto, se debe tener en cuenta:</p> <ul style="list-style-type: none"> <li>• Localización de la zona destinada para la circulación peatonal y de ciclistas, con sus características geométricas.</li> <li>• Señalización horizontal y vertical de pasos y senderos peatonales claramente establecidos.</li> <li>• Materiales y elementos a utilizar para el manejo peatonal propuesto.</li> </ul>  |                                  | X                                  | X                                  |
| <p><b>Zona de cargue y descargue de materiales</b><br/>                     Ubicación de la maquinaria para dicha actividad y horarios para la misma. Correctamente aislados de la obra y de los usuarios de la vía, así como la ubicación de los lugares de acopio, entrega y despacho de materiales.</p>   | X                                | X                                  | X                                  |
| <p><b>Planos por implementar</b><br/>                     Se deberá aportar un plano general del PMT a escala 1:500 y de requerirse los planos de detalle deberán aportarse a escala 1:200 (sin perjuicio de las disposiciones propias de la autoridad competente que revise, autorice y realice seguimiento al PMT).</p>  | X                                | X                                  | X                                  |
| <p><b>Formato descripción de actividad, horario, tipo de cierre</b><br/>                     Este formato es potestativo de la autoridad competente que revisa, autoriza y realiza seguimiento al Plan de Manejo de Tránsito y deberá ser divulgado y socializado para su diligenciamiento y presentación ante la autoridad competente.</p>  | X                                | X                                  | X                                  |

Tabla 7-14. Contenido del documento técnico de PMT (continuación)

| Contenido del PMT   | Categoría I<br>(Bajo<br>impacto) | Categoría II<br>(Medio<br>impacto) | Categoría III<br>(Alto<br>impacto) |
|---|----------------------------------|------------------------------------|------------------------------------|
| <p><b>Pago del PMT</b></p> <p>En caso de que aplique el pago del PMT, se deberá aportar el respectivo recibo de pago de acuerdo con las disposiciones propias de la autoridad competente que revise, autorice y realice seguimiento al PMT.</p>   | X                                | X                                  | X                                  |
| <p><b>Información y divulgación</b></p> <p>En este punto se debe incluir la manera como se va a establecer el puente de comunicación entre la obra y los diferentes actores e instituciones del área a intervenir.</p> <p>La información debe referirse a las condiciones de las obras a realizar y medidas de contingencia del PMT, comprende dos etapas:</p> <ul style="list-style-type: none"> <li>• <b>Antes del inicio de obra:</b> se deberá informar sobre el tipo de obra a ejecutar, fecha de inicio, duración, desvíos y precauciones a tomar.</li> <li>• <b>Durante las obras:</b> desvíos, precauciones y mensajes informativos de obra, la divulgación puede realizarse por medios físicos o electrónicos, comprende dos instancias: <ul style="list-style-type: none"> <li>– Socialización en el área de influencia directa (actas de socialización).</li> <li>– Divulgación a la comunidad en general mediante vallas informativas, pasacalles, avisos en medios de comunicación masivos (televisión, prensa, radio), avisos en redes sociales, correos electrónicos masivos, volantes de información de inicio y finalización de obra, volantes de información de desvíos y cortes de servicios públicos, entre otros.</li> </ul> </li> </ul> | X                                | X                                  | X                                  |
| <p><b>Acta de socialización</b></p> <p>Documento en el cual se consigna las condiciones de las obras a realizar y medidas de contingencia del PMT y se informa a la comunidad del área de influencia directa. En dicho documento se evidencia el conocimiento del proyecto por parte de los residentes y comerciantes del sector quienes finalmente firmarán el acta como prueba de la socialización realizada por el responsable de la obra. No se requiere para actividades con bajo impacto como aquellas relacionadas con la limpieza y el mantenimiento rutinario.</p>   | X                                | X                                  | X                                  |
| <p><b>Recomendaciones, conclusiones y propuestas para mitigar impactos en la seguridad vial</b></p> <p>El contratista deberá presentar las conclusiones y recomendaciones a nivel de seguridad vial con ocasión al PMT solicitado.</p>  | X                                | X                                  | X                                  |

**Tabla 7-14. Contenido del documento técnico de PMT (continuación)**

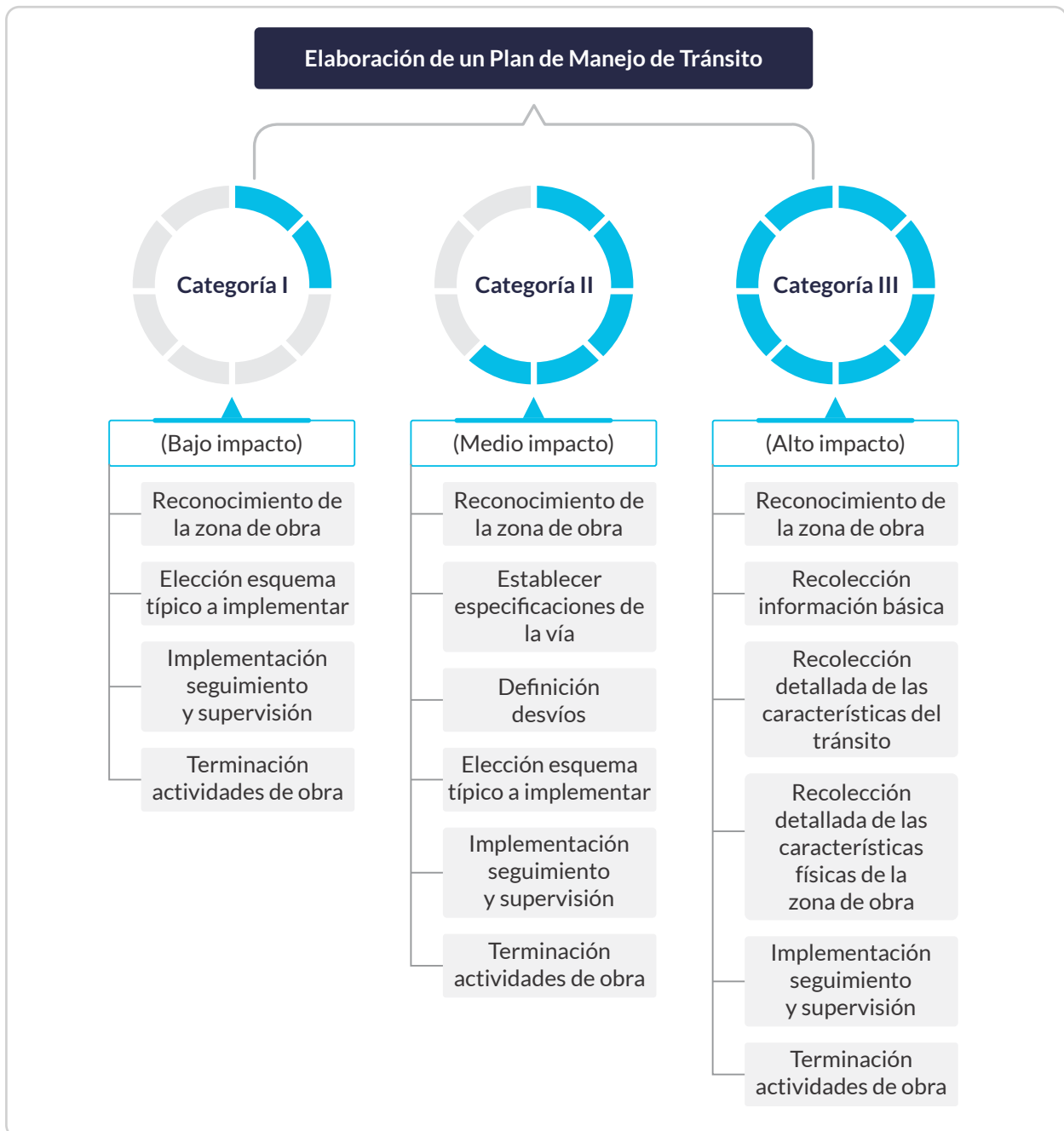
| Contenido del PMT   | Categoría I<br>(Bajo<br>impacto) | Categoría II<br>(Medio<br>impacto) | Categoría III<br>(Alto<br>impacto) |
|---|----------------------------------|------------------------------------|------------------------------------|
| <p><b>Aval profesional idóneo</b><br/>El PMT deberá ser presentado por un profesional idóneo que cumpla las consideraciones estipuladas en el capítulo 1 del presente manual.</p>   | X                                | X                                  | X                                  |
| <p><b>Aval profesional idóneo</b><br/>El PMT deberá ser presentado por un profesional idóneo que cumpla las consideraciones estipuladas en el capítulo 1 del presente manual.</p>   | -                                | -                                  | X                                  |
| <p><b>Seguimiento</b><br/>La interventoría y/o supervisión del contrato deberá presentar un plan de seguimiento, que incluya Inspecciones rutinarias de seguridad vial al cumplimiento del PMT y en caso de ser necesario, proponer medidas que mantengan o mejoren las condiciones de seguridad vial de todos los actores en el área de influencia directa del PMT. Las actividades de seguimiento pueden en todo caso proponer acciones de mejora y/o mitigación de impactos negativos en la movilidad con la implementación del PMT que no fueron percibidos al momento del diseño e implementación pero que con el avance de obra se identificaron acciones como por ejemplo el retiro de señalización o la eliminación de desvíos, o la implementación de nuevos desvíos, entre otros.<br/>Dentro de este plan se debe contemplar el seguimiento al mantenimiento, limpieza y reposición de los dispositivos y señalización de obra.</p>   | -                                | X                                  | X                                  |
| <p><b>Terminación de actividades de obra</b><br/>Una vez terminada la intervención, el responsable de la obra deberá informar a la autoridad competente que revisa, autoriza y realiza seguimiento al PMT sobre la finalización de la obra para que ésta pueda verificar que el responsable de la obra ha restaurado las condiciones iniciales de movilidad en la zona y su área de influencia, lo que implica la verificación del retiro de la señalización de obra y la implementación de los dispositivos de señalización vial definitivos que se requieran.<br/>Es responsabilidad de la persona de derecho público o privado, el retiro de todos los dispositivos de obra utilizados, so pena de ser sancionado por la autoridad de tránsito competente<br/>Se deberá realizar la restitución de la señalización retirada por obra pero que hace parte del diseño definitivo de la vía, de tal forma que se garantice condiciones de operación segura para todos los usuarios de la vía.</p> | -                                | X                                  | X                                  |

### 7.12.7. Metodología para la presentación de planes de manejo de tránsito

que se deben abordar para la formulación, aprobación, implementación, seguimiento y supervisión de un Plan de manejo de tránsito. Cabe aclarar que el contenido varía conforme a las categorías descritas.

A continuación, se ilustran los lineamientos del proceso de fases y actividades sucesivas

**Figura 7-31. Metodología para la presentación de PMT**



Es importante identificar aspectos donde se proyecta realizar la intervención con el fin de presentar una propuesta técnicamente viable, que propenda por el cumplimiento de los principios fundamentales y objetivos del PMT enunciados en el presente capítulo.

Así mismo, se debe garantizar que la propuesta de señalización de las zonas de obra y de su área de influencia conserve coherencia y consistencia con la jerarquía de la señalización y con la secuencia de implementación, acorde con la dimensión espacial y temporal del comportamiento esperado del tránsito, y por tanto, de las señales y dispositivos de regulación en el marco de los PMT, significando la importancia del mensaje de confianza que se da a los usuarios habituales (ante todo) sobre las condiciones de seguridad vial, y que a pesar de las obras, estos usuarios podrán convivir y transitar por la zona de obra y su área de influencia con total seguridad. Estas cualidades deben regir el PMT como instrumento de nivel operativo, y su materialización.

Por otro lado, las señales que sean utilizadas para la implementación de un PMT deben obedecer a especificaciones y materiales de los más altos estándares, la jerarquización. La secuencia, el tamaño, la ubicación, el soporte, los momentos de utilización y los tipos de dispositivos que se diseñen para la implementación del PMT deberán ser coherentes y consistentes con los criterios establecidos en el *Capítulo 2. Señales verticales*. Por tanto, el contenido deberá proporcionar un lenguaje claro y eficaz para todos los actores viales.

Con respecto al área de influencia es necesario considerar criterios unificados aplicables en ámbitos diversos tanto urbanos como rurales del territorio nacional. La determinación del área de influencia en los proyectos de ingeniería está marcada por la red vial

involucrada, por el alcance geográfico y sus impactos, entre otros.

El área de influencia directa es aquella en donde se reflejarán los impactos directos de la actividad derivados del tipo de obra de ingeniería, y puede determinarse tanto en la fase constructiva como en la operativa.

El área de influencia indirecta está determinada por los posibles impactos secundarios derivados del tipo de obra de ingeniería, y es el área afectada por el tránsito desviado.

#### **7.12.7.1. Metodología de elaboración de un PMT Categoría I. Obras de bajo impacto**

Para esta categoría, el área de influencia directa e indirecta es la misma debido al tipo de intervención, y requiere realizar un reconocimiento del área de obras con la identificación de todos los aspectos existentes.

Con el apoyo de cartografía actualizada es necesario definir cuál esquema típico resulta más idóneo a implementar (sin perjuicio que cada autoridad competente pueda definir sus esquemas típicos atendiendo las señales y dispositivos establecidos en el presente Manual), preservando los principios fundamentales que trata el presente capítulo.

#### **7.12.7.2. Metodología de elaboración de un PMT Categoría II. Obras de mediano impacto**

Para esta categoría, el área de obras está conformada por el área de influencia directa e indirecta. Es indispensable realizar una visita de reconocimiento de las zonas de obra con la identificación de aspectos que puedan verse afectados con la intervención de la obra a realizar. Posteriormente, definir cuál esquema típico resulta más idóneo a implementar (sin perjuicio que cada autoridad competente pueda definir sus esquemas típicos atendiendo las señales y dispositivos establecidos en el presente Manual), pre-

servando los principios fundamentales que trata el presente capítulo.

Además de lo expuesto, se debe incluir:

**a. Especificaciones de la vía:**

Se requiere aportar inventario vial, inventario de señalización, así como también los siguientes aspectos:

- Usos del suelo.
  - Tipología de vía.
  - Sentidos viales.
  - Inventario de rutas de transporte público (si aplica).
  - Sección de andenes (FCP, FCC, si aplica).
  - Tipo de pavimento.
  - Sección transversal.
  - Inventario de intersecciones semaforizadas (si aplica), y de otras intersecciones.
- b. Recolección de información detallada de las características del tránsito**
- El profesional idóneo encargado de elaborar el PMT categoría II deberá establecer las variables de tránsito relevantes, con el fin de entregar una propuesta que incluya los posibles impactos de la intervención y proyecte dentro de la propuesta de PMT alternativas de manejo y de mitigación tendientes a acoger los principios de la ingeniería de tránsito; así mismo, deberá evaluar como mínimo los siguientes aspectos:
- Volúmenes de tránsito (autos, buses, camiones y otros).
  - Volúmenes no motorizados.
  - Volúmenes peatonales.
  - Variación horaria.
  - Hora de máxima demanda PM y AM.
  - Composición del tránsito.
  - Velocidad de operación del tránsito.
  - Características del transporte público.
    - Inventario de rutas de transporte público.
    - Ubicación de paraderos.
    - Frecuencias.
    - Períodos de servicio.
  - Análisis de siniestralidad vial:
    - Sitios críticos de siniestralidad.
    - Análisis de usuarios involucrados y causales.
  - Es necesario un informe del análisis de tránsito (cálculos matemáticos) con mínimo lo siguiente:
    - Cálculos matemáticos empleados para el análisis.
    - Análisis de relación volumen/capacidad.
    - Conclusiones del impacto del PMT y propuestas para su mitigación.



### c. Diseño del PMT categoría II

Para esta categoría resulta importante incluir desvíos y/o cambios menores de flujos de circulación en la zona de influencia de las zonas de obra. Deberá indicar lugares para cargue y descargue de material.

En lo que tiene que ver con el Plan de seguimiento (inspección y supervisión) deberá ser autorizado por la autoridad competente conforme el contenido del documento técnico en el apartado seguimiento.

### d. Selección de esquema(s) por aplicar

Se deben aplicar los esquemas de llegada a la obra y esquemas adicionales que sean necesarios para facilitar las alternativas de circulación.

### e. Terminación de actividades de obra

Se deberá planear y ejecutar el retiro de la señalización y dispositivos de obra; cuando finalice la obra se deberá informar a la autoridad competente para que ésta realice la verificación del retorno a las condiciones iniciales en la zona y su área de influencia

#### **7.12.7.3. Metodología de elaboración de un PMT Categoría III. Obras de alto impacto**

Para esta categoría el área de obra está conformada por el área de influencia directa e indirecta. Es indispensable realizar una visita de reconocimiento de las zonas de obra para identificar aspectos que puedan verse afectados con la intervención de la obra a realizar, preservando los principios fundamentales que trata el presente capítulo. Además de lo expuesto se debe incluir:

#### a. Recolección de información básica

Esta recolección y su completitud permiten establecer las medidas tendientes a

mantener y/o mejorar las condiciones del tránsito antes de la intervención en las zonas de obra y en las áreas de influencia. Se deben tener en cuenta las condiciones de accesibilidad y circulación de los peatones, ciclistas, motociclistas, demás conductores y pasajeros del área de influencia directa e indirecta, así como también las condiciones físicas del entorno.

La recolección de información primaria y/o secundaria define la formulación del PMT para la Categoría III y su condición con intervención donde, además, predice de manera acertada las condiciones a analizar, conforme los principios fundamentales expuestos en el presente capítulo.

En el evento en que no exista información, o deba complementarse, es imperiosa la determinación de los días y períodos en los que se va a realizar la toma de información en campo, los que deben corresponder a por lo menos 12 horas continuas en un día típico y un día atípico e incluir la zona de influencia y los desvíos.

#### b. Recolección de información detallada de las características del tránsito

El profesional idóneo encargado de elaborar el PMT Categoría III deberá establecer las variables de tránsito relevantes, con el fin de entregar una propuesta que incluya los posibles impactos de la intervención y proyecte dentro de la propuesta de PMT alternativas de manejo y de mitigación tendientes a acoger los principios de la ingeniería de tránsito; así mismo, deberá evaluar como mínimo los siguientes aspectos:

- Volúmenes de tránsito (autos, buses, camiones y otros).
- Volúmenes no motorizados.
- Volúmenes peatonales.

- Variación horaria.
- Hora de máxima demanda PM y AM.
- Composición del tránsito.
- Velocidad de operación del tránsito.
- Características del transporte público.
  - Inventario de rutas de transporte público.
  - Ubicación de paraderos.
  - Frecuencias.
  - Períodos de servicio.
- Análisis de siniestralidad vial.
  - Sitios críticos de siniestralidad.
  - Análisis de usuarios involucrados y causales.

Es necesario un informe del análisis de tránsito (modelación y/o cálculos matemáticos) con mínimo lo siguiente:

- Cálculos matemáticos empleados para el análisis.
- Análisis de relación volumen/capacidad.
- Conclusiones del impacto del PMT y propuestas para su mitigación.

### c. Recolección detallada de las características físicas de la zona de influencia

El profesional idóneo encargado de elaborar el PMT Categoría III deberá establecer las características físicas de la zona de influencia con el fin de entregar una propuesta que incluya los posibles impactos de la interven-

ción, y proyecte dentro de la propuesta de PMT alternativas de mitigación tendientes a priorizar los principios de la ingeniería de tránsito; así mismo, deberá evaluar como mínimo los siguientes aspectos:

- Inventario Vial.
- Inventario de señalización y de dispositivos de regulación del tránsito.
- Tipo de pavimento y estado de la infraestructura vial susceptible de servir como desvío, así como de las vías a intervenir.
- Tipología de vías.
- Inventario de intersecciones semaforizadas (si aplica).
- Sentidos viales.
- Inventario de rutas y paraderos del transporte público.
- Restricciones existentes para vehículos pesados (circulación y zonas de cargue y descargue).
- Lugares de estacionamientos en la vía pública y fuera de ella.
- Ubicación y accesibilidad a zonas comerciales, institucionales, educativas, de salud u otras actividades económicas que concentren volúmenes vehiculares, de ciclistas y peatonales considerables en determinados períodos o a lo largo del día.
- Sección transversal del tramo afectado por las obras y concordancia con tramos habilitados para la circulación vehicular y/o peatonal y/o ciclista.
- Sección de andenes (FCP, FCC), si aplica.

#### d. Diseño del PMT Categoría III

A continuación, se describen los aspectos más relevantes a tener en cuenta por el diseñador del PMT, de tal manera que se puedan realizar todas las actividades propias del proyecto sin que generen mayores impactos en la comunidad en general y a la vez se garantice la seguridad de los trabajadores, los trabajos y los equipos.

- **Manejo del tránsito vehicular:** al diseñar los PMT en la zona de influencia de las obras se debe tomar en cuenta que, debido a ellas, los usuarios podrán encontrar cambios de flujos, desvíos, situaciones inesperadas y nuevos tipos de conflictos, los que sumados a los problemas existentes pueden intensificar los riesgos.

Para definir el manejo del tránsito vehicular en la zona de influencia de la obra se parte del análisis inicial de las características del proyecto y las condiciones de circulación que prevalecen. De este modo, se podrán prever los conflictos que deberán afrontarse y por tanto definir cómo se van a controlar las interferencias que son inevitables en la implantación de las obras civiles.

Las alternativas de manejo del tránsito en la zona de influencia de las obras buscan controlar los impactos negativos para la circulación vehicular que puedan derivarse, especialmente por la reducción en la capacidad, disminución de la velocidad e incomodidades a vecinos y usuarios de las vías. En lo posible, para el manejo del tránsito se debe utilizar lo presentado en el numeral 7.13. *Esquemas típicos* de este capítulo.

- **Manejo de transporte público:** dada la importancia que tiene el servicio de transporte público en la movilización de las personas en las ciudades, el PMT debe asegu-

rar el menor impacto posible para este tipo de servicio. En caso de requerirse desvíos de las rutas, debe indicarse claramente el (los) desvío(s) propuesto(s) para cada una de ellas. Se recomienda no desviar más de 500 m el recorrido normal de la ruta e implementar los paraderos provisionales, debidamente señalizados, a que haya lugar.

- **Manejo de vehículos de carga:** con el fin de mitigar el impacto vial generado por la obra, se debe limitar el suministro de los materiales para esta, el transporte de escombros saliendo de ella, el estacionamiento de vehículos de los supervisores y equipos de inspección, y el movimiento de trabajadores.

Las restricciones de circulación a vehículos pesados en la zona son importantes de considerar en el PMT. En caso de ser desviado el tránsito pesado, se debe garantizar que la capacidad de las vías objeto del desvío (geométrica y estructuralmente) soporte este tipo de tránsito.

Para el transporte de maquinaria se deberán tener en cuenta los protocolos y/o disposiciones del Ministerio de Transporte y de la jurisdicción de tránsito correspondiente.

Se debe tener especial cuidado en el movimiento de maquinaria pesada y de la carga extrapesada y extradimensionada, que no deberá realizarse en horarios que coincidan con la entrada y salida de zonas generadoras y atractoras de viajes identificadas en el área de influencia de la obra.

- **Manejo de peatones y ciclistas:** el manejo de peatones y de ciclistas es un factor de suma relevancia en el diseño del PMT, dado que este componente es el más vulnerable en la vía, especialmente en la zona adyacente a las obras y en condiciones de tránsito anormales.

Se necesita que el PMT incorpore los elementos y dispositivos necesarios para brindar condiciones de seguridad y accesibilidad, teniendo en cuenta los siguientes aspectos:

- Disponer de pasos seguros, convenientemente construidos y señalizados.
  - Ajustar los semáforos peatonales y habilitación de fases especiales para peatones y/o ciclistas.
  - Considerar la separación de los movimientos peatonales y/o de ciclistas, tanto de las actividades de la obra como del tránsito vehicular.
  - Los peatones y ciclistas deben ser canalizados mediante señales y dispositivos que les indiquen dónde pueden cruzar. Las señales deben ser instaladas estratégicamente para evitar que entren a las zonas de obra o realicen cruces indebidos a mitad de cuadra.
- **Consideración de desvíos:** como ya se ha mencionado, las obras afectan en mayor o menor grado la capacidad disponible de la malla vial. En los casos de obras con interferencias moderadas y altas se debe recurrir a la implementación de desvíos de tránsito, y su señalización debe corresponder a los esquemas mostrados al final de este capítulo (ver *numeral 7.13. Esquemas típicos*). La identificación de la necesidad de implementar desvíos de tránsito parte de la evaluación de aspectos como los siguientes:
    - ¿Cuánto se afecta la capacidad existente?
    - ¿Cómo se administra de manera eficiente la capacidad remanente?

- ¿Cómo impacta la capacidad el manejo de los equipos y maquinarias para la obra?
- ¿Cuáles son las rutas alternativas para el tránsito vehicular?
- ¿Cuál es el estado de la circulación en las rutas alternativas?
- ¿Qué tipo de restricciones al tránsito afectan el PMT?

Cuando la magnitud de las obras obliga a un cierre total de las vías, o cuando se ejecuten obras que requieren cierres parciales, pero que su capacidad restante en condiciones de obra no sea suficiente para atender la demanda del tránsito, o en su defecto, la afectación del flujo vehicular sobrepase los parámetros de control establecidos para los indicadores de tránsito, se deben plantear alternativas de desvíos con distribución y manejo del tránsito dentro de la red vial de la zona de influencia.

La elaboración de las alternativas de desvíos estará basada en los estudios de tránsito realizados, en el inventario físico y en los dispositivos de control de la red vial de la zona de influencia del proyecto.

La mejor forma de realizar la evaluación de los impactos de los desvíos en la malla vial es a través de procesos de simulación que permitan determinar los principales indicadores del comportamiento del tránsito en la zona de influencia de las obras.

Una vez obtenidos los parámetros del comportamiento del tránsito en la malla vial para cada alternativa de desvío, se pueden comparar resultados para seleccionar la mejor y definir los puntos críticos que justifiquen atención especial.

- **Señalización temporal:** el uso y el lugar de las señales temporales descritos en este capítulo deben ser especificados en el PMT Categoría III incluyendo:
  - Señalización de todos los desvíos y su relación con las etapas constructivas de la obra.
  - Señalización de la obra en cada etapa (zonas preventivas, zonas de transición, zonas de obras y zonas de final de obras).
  - Señalización de la parte de vía que queda habilitada para el tránsito, incluyendo el aislamiento de la zona de obra, senderos peatonales, paraderos y señalización de las vías de acceso.
  - Adicionalmente, se debe colocar señalización informativa general (pasavías en tela o señales de mensajería variable, entre otros) que se ubican en diferentes puntos de la ciudad sobre las vías principales de acceso al corredor intervenido, informando sobre la obra en forma general. Se deben instalar como mínimo 15 días antes de iniciar las obras y se deben remover una vez que se note que los usuarios se han acostumbrado a los cambios.
- Adecuación temporal de dispositivos de control y apoyo en la gestión del tránsito durante la ejecución de la obra.
- Una vez se haya definido la alternativa definitiva para el manejo y/o desvío provisional del tránsito, deberán realizarse en las vías alternas los ajustes necesarios, tanto en los dispositivos de control del tránsito (semáforos, señales, estacionamientos) como adecuaciones de la superficie del pavimento o adecuaciones geométricas, con el fin de utilizar de manera óptima la capacidad que ofrecen para atender las solicitudes temporales del tránsito reasignado.
- La modificación a intersecciones semaforizadas existentes, cambios en la operación o cualquier modificación en la programación de un control semafórico existente por situaciones propias de la obra será autorizada y realizada por la Autoridad de Tránsito o por quien esta delegue, dado que dichas modificaciones implican cambios en la programación semafórica.

### 7.12.8. Autorización y seguimiento al PMT

Esta señalización se debe entender como provisional de la obra, y tiene como fin poner en conocimiento de la comunidad la obra a iniciar; solamente deberá contener información relacionada con la obra y no deberá llevar avisos publicitarios de ninguna índole.

El PMT Categoría III debe indicar el mensaje y el lugar de aplicación de cada una de estas señales, y su relación con el proceso constructivo.

El proceso de revisión, autorización y seguimiento del PMT estará a cargo de la Autoridad de Tránsito competente donde se pretende ejecutar la obra o de la entidad responsable de la infraestructura vial, según corresponda. La definición del impacto, que indica el marco de actuación del PMT y sus objetivos, estará a cargo del responsable de la obra teniendo en cuenta el numeral 7.12.5. *Clasificación y categorías de los planes de manejo de tránsito.* Las responsabilidades en caso de un siniestro vial estarán sujetas a la investigación que realice la autoridad competente, estando siempre de por medio las actuaciones que

hayan realizado tanto el responsable de la obra como la Autoridad de Tránsito que revisó, autorizó y realizó seguimiento a la implementación del PMT.

La interventoría y/o supervisión del contrato deberá presentar un Plan de seguimiento que incluya inspecciones rutinarias de seguridad vial al cumplimiento del PMT y, en caso de ser necesario, proponer medidas que mantengan o mejoren las condiciones de seguridad vial de todos los actores en el área de influencia directa del PMT.

El seguimiento puede proponer acciones de mejora y/o mitigación de impactos negativos en la movilidad que no fueron percibidos al momento del diseño e implementación del PMT, pero que se identificaron con el avance de obra, como por ejemplo el retiro de señalización, la eliminación de desvíos o la implementación de nuevos desvíos, entre otros. Dentro de este plan se debe contemplar el seguimiento al mantenimiento, limpieza y reposición de los dispositivos y señalización de obra.

### 7.12.9. Supervisión al PMT

- La Autoridad de Tránsito o entidad responsable de la revisión, autorización, seguimiento y retroalimentación de los PMT para obras civiles que se ejecuten en las vías debe hacer los controles para que el plan diseñado sea el mismo implementado en el terreno y a lo largo de todo el proceso de ejecución de las obras.
- La Autoridad de Tránsito o entidad responsable de la infraestructura será la encargada de dar la autorización previa al inicio de las obras al PMT. En el caso de vías rurales será la entidad responsable de la vía.
- Para la autorización del PMT se debe analizar si han intervenido todos los organismos involucrados en el proyecto, considerando la importancia de la interacción de quien elabora el plan con los diferentes organismos que intervengan o se vean afectados con el proyecto, y su supervisión.
- La entidad contratante dueña de la obra es la responsable por los daños físicos y estructurales que se puedan causar a las vías alternativas utilizadas como desvíos provisionales durante la ejecución de los trabajos, siendo su obligación rehabilitarlas cuando sea necesario.
- Una vez terminada la intervención, el responsable de la obra y su interventoría deberán informar a la autoridad competente que revisa, autoriza y realiza el seguimiento al PMT sobre la finalización de la obra, para que pueda verificar que el responsable ha restaurado las condiciones iniciales de movilidad en la zona y su área de influencia, lo que implica la verificación del retiro de la señalización de obra y la implementación de los dispositivos de señalización vial definitivos que se requieran.
- Es responsabilidad de la persona de derecho público o privado el retiro de todos los dispositivos de obra utilizados, so pena de ser sancionado por la Autoridad de Tránsito competente.

Los incumplimientos que debe gestionar la autoridad competente encargada de la revisión, autorización y seguimiento del PMT son:

- Implementar un PMT sin la obtención previa de la autorización de que trata el Artículo 101 de la Ley 769 de 2002<sup>22</sup>

22. Artículo 101 (normas para realizar trabajos en vía pública), de la Ley 769 de 2002. Por el cual se expide el Código Nacional de Tránsito y se dictan otras disposiciones.

vigente, o aquella que la complemente, sustituya modifique, actualice o derogue.

- Implementar el PMT de manera incorrecta o incompleta, al evidenciarse que lo encontrado en vía no corresponde con lo autorizado.

Está definido en el Territorio Nacional el marco legal que sanciona el incumplimiento descrito y enmarca el responsable de llevar a cabo la aplicación de la sanción; este marco legal se encuentra en la Ley 769 de 2002<sup>23</sup> vigente, o aquella que la complemente, sustituya modifique, actualice o derogue, así como en el Capítulo I del Título XIV de la Ley 1801 de 2016<sup>24</sup>.

Se hace necesario tener en cuenta que el diseño, implementación y mantenimiento de los PMT genera unos costos que se deben incluir dentro de las variables, a tener en cuenta, a la hora de elaborar los presupuestos de las obras o actividades que requieran estos planes. Esto se hace necesario para hacer exigibles las condiciones y criterios establecidos en este Manual, con el fin de realizar el seguimiento a indicadores de desempeño como:

- Ocurrencia de siniestros viales.
- Tiempos de viaje.
- Velocidad de operación.
- Limpieza de señalización.
- Reposición de señalización por daño, hurto o vandalismo.

### 7.12.10. Consideraciones finales

- Si en operación un PMT mejora las condiciones cotidianas de movilidad, de tal

manera que la comunidad confirme su evidente mejora y funcionalidad, este PMT deberá ser evaluado por la autoridad competente para definir su implementación definitiva.

- La revisión, autorización y seguimiento de la implementación del PMT estará a cargo de la autoridad competente, según la jurisdicción donde se pretende ejecutar la obra o de la entidad responsable de la infraestructura vial, según corresponda (Ejemplo: En los municipios la autoridad competente es el alcalde quien delega en la Secretaría de tránsito y/o movilidad y/o Inspección de tránsito; en caso de no poseer estas dependencias, la delegación puede ser la Secretaría de planeación o infraestructura o la ANI o el INVIAS en vías a cargo de la nación o el gobernador en los departamentos o sus secretarías). La entidad u organismo que aprueba el PMT puede solicitar la inclusión de requisitos de las categorías II y III establecidas en la Tabla 7-14 Contenido del documento técnico de PMT, según la necesidad y el impacto en la zona de influencia.
- El responsable del diseño e implementación del PMT deberá entregar la información base de acuerdo con lo indicado en el contenido del documento técnico para cada categoría de PMT; el responsable del PMT deberá propender por que la información georreferenciada cumpla con los estándares parametrizados en el país.

Las Autoridades de Tránsito en el territorio podrán establecer la forma como deberán presentar dicha información, que incluye la georreferenciada; siempre se respetará por parte de las Autoridades de Tránsito en el territorio el uso de software libre, y en ningún caso podrán exigir un determinado tipo de software.

23. Ley 769 de 2002. Por el cual se expide el Código Nacional de Tránsito y se dictan otras disposiciones.

24. Ley 1801 de 2016. Por la cual se expide el Código Nacional de Seguridad y Convivencia Ciudadana.

- Es responsabilidad de la Autoridad de Tránsito la consolidación del Sistema de información geográfico - SIG de los PMT en su jurisdicción, brindar a los peticionarios información oficial de base, si se tiene, realizar la programación semafórica (que ha autorizado en el PMT, en caso de requerirse); los cambios en las intersecciones semaforizadas son un trabajo de corresponsabilidad entre la autoridad competente y el responsable de obra.

La entidad deberá prever el recurso humano y equipo para implementar los cambios ocasionados por el PMT, y el encargado de obra deberá aportar la información necesaria en el momento de la radicación del trámite del PMT que permita establecer la pertinencia de los cambios físicos a realizar en el proyecto.

- La Autoridad de Tránsito que revisa, autoriza y realiza seguimiento a los PMT en su jurisdicción deberá poner a disposición de la ciudadanía en general los datos consolidados de los PMT, con la información cartográfica actualizada para que los usuarios de las vías cuenten con información oficial y los terceros puedan usarla como insumo para la elaboración de nuevos PMT, sin que ello de lugar a que el responsable del nuevo PMT omita la actividad de reconocimiento en campo, según la categoría de PMT que diseñará e implementará.
- Para las pruebas temporales (pilotos) de cambio de las condiciones cotidianas cuyo objetivo sea mejorar la movilidad (ejemplo: cambio de rutas de transporte público, canalizaciones, cambios de sentido vial, circuitos viales, implementación de urbanismo táctico, entre otros) se recomienda presentar PMT, puesto que pueden ser objeto de modificaciones, entre ellas que su resultado confirme la No Viabilidad de una implementación definitiva.

- Los atenuadores de impacto montados en camión son un dispositivo que protegen a los usuarios y a los trabajadores en las vías, al absorber la energía de un impacto, reduciendo la posibilidad de muertes y lesiones graves en la zona de obra. El uso de estos dispositivos debe exigirse en vías de mayor jerarquía con altos volúmenes vehiculares y velocidades de operación superiores o iguales a 80 km/h, en las que se realicen actividades móviles o de corta duración.

Cuando se usen estos dispositivos, deben seguirse los lineamientos establecidos por el Gobierno nacional en la Metodología para el diseño, selección e instalación de sistemas de contención vehicular, adoptada por el Ministerio de Transporte mediante resolución No. 20243040022485 de 2024 o aquella norma que la complemente, sustituya o actualice.

## 7.13. Esquemas típicos

En esta sección se presentan esquemas tipo de señalización y de medidas de seguridad para zonas de obra en vías urbanas y rurales, en los que se ilustra cómo aplicar los criterios enunciados en las secciones anteriores.

En la práctica, al presentarse la señalización y medidas mínimas se debe incorporar el criterio profesional para adaptar el diseño de estos esquemas a las características y condiciones de cada caso en particular, siempre velando por la seguridad de todos los usuarios y de los trabajadores de la obra.

En este sentido, en obras que impliquen rehabilitaciones por pérdida total o parcial de la calzada o en general en obras con excavaciones que generen desniveles en la calzada o en la zona peatonal, se debe garantizar en todo momento la delimitación del área de seguridad mediante dispositivos tipo barricada u otros, que controlen el paso de vehículos o personal ajeno a la obra.



Así mismo, es probable que en algunos casos las señales y medidas de seguridad que deban implementarse correspondan a combi-

naciones de uno o más de los esquemas que se presentan.

**Tabla 7-15. Convenciones**

| Símbolo   | Descripción  |
|---|--|
|    | Amortiguador de impacto  |
|    | Atenuador montado en camión  |
|    | Auxiliar de tránsito/Banderero   |
|    | Barrera temporal   |
|    | Barrera tipo 3   |
|    | Barrera temporal con luz de advertencia                                  |
|    | Eliminación de demarcación en el pavimento, en un proyecto a largo plazo |
|   | Dirección de desvío temporal   |
|  | Dirección del tránsito   |
|  | Dispositivo canalizador  |
|  | Dispositivo longitudinal de canalización (Barrera plástica - maletines)  |
|  | Dispositivo de alto nivel alerta   |
|  | Área de seguridad  |
|  | Área de obra   |
|  | Luminaria  |
|  | Luz de advertencia   |
|  | Señal flecha luminosa  |
|  | Semáforo   |
|  | Señal orientada hacia la izquierda                                       |
|  | Señal de mensajes variables o remolque de apoyo                          |
|  | Soporte o remolque de flecha (que muestra hacia abajo)                   |
|  | Topógrafo  |
|  | Vehículo de sombra   |
|  | Vehículo de trabajo  |

**Tabla 7-16. Significado de códigos de letras en esquemas típicos de aplicación**

| Velocidad Máxima Permitida en la vía (km/h) | Distancia entre señales (m) |     |     |
|---|-----------------------------|-----|-----|
|   | A                           | B   | C   |
| ≤ a 50                                      | 30                          | 30  | 30  |
| 60 o 70                                     | 60                          | 60  | 60  |
| 80 o 90                                     | 100                         | 100 | 100 |
| > a 90                                      | 200                         | 200 | 200 |

\* Los títulos de las columnas A, B y C son las dimensiones que aparecen en los esquemas de Aplicaciones Típicas.

\*\* La dimensión A es la distancia desde el inicio de la zona de transición o restricción hasta la última señal (en dirección del tránsito) en la zona de prevención.

\*\*\* La dimensión B es la distancia entre la última y penúltima señal en la zona de prevención.

\*\*\*\* La distancia C es la distancia entre la primera y segunda señal (en dirección del tránsito) en la zona de prevención.

\*\*\*\*\* Lt: Factor de longitud de transición (m), en función del tipo de transición

El diseño de la transición debe estar conforme a lo definido en el numeral 7.7. *Diseño geométrico de la canalización*, teniendo en cuenta que la longitud de la transición a considerar se encuentra en función del tipo de transición que se requiera y del factor de longitud de transición - Lt.

### 7.13.1. Trabajos en la zona lateral, fuera de la berma

#### (Esquema típico 1)

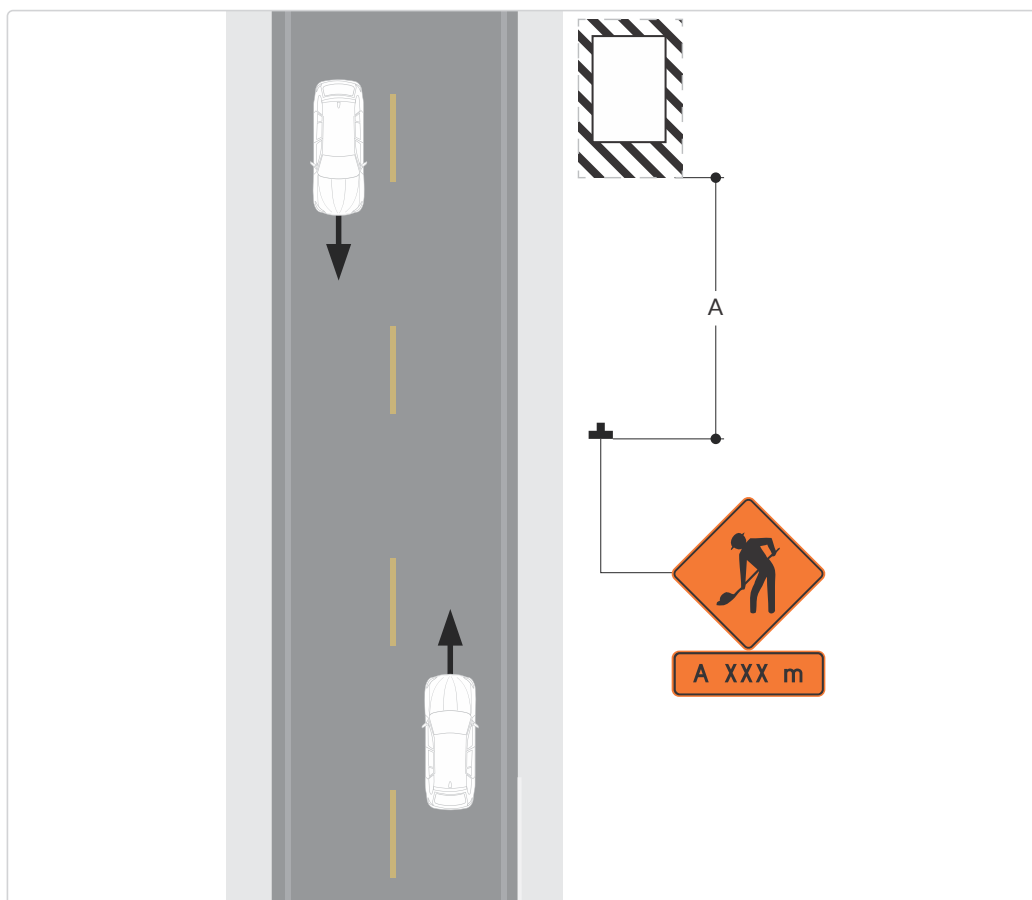
- Si las zonas de obra están localizadas en la berma de una vía con doble calzada, debe colocarse al menos una señal de advertencia en el lado izquierdo de la calzada.
- Para obras o trabajos de corta duración (menor o igual a 60 minutos) u operación móvil, si se utilizan luces rotativas, destellantes, oscilantes, y/o estroboscópicas, todas las señales de advertencia y dispositivos canalizadores se podrán suprimir.

- Las luces de advertencia de peligro del vehículo pueden utilizarse para complementar las luces rotativas, destellantes, oscilantes y/o estroboscópicas.
- No se deben utilizar las luces de advertencia de peligro del vehículo en lugar de luces rotativas, destellantes, oscilantes y/o las estroboscópicas.

#### Notas

- Ver las *Tablas 7-15 y 7-16* para conocer las convenciones y significado de las letras.
- Las demarcaciones se muestran para facilitar el entendimiento del esquema, por tanto, no hacen parte de la señalización de obra en el caso presentado.
- El PMT de cada obra debe indicar la velocidad máxima permitida y cualquier otra señal requerida para el caso.

Figura 7-32. Trabajos en la zona lateral, afuera de la berma (esquema típico 1)



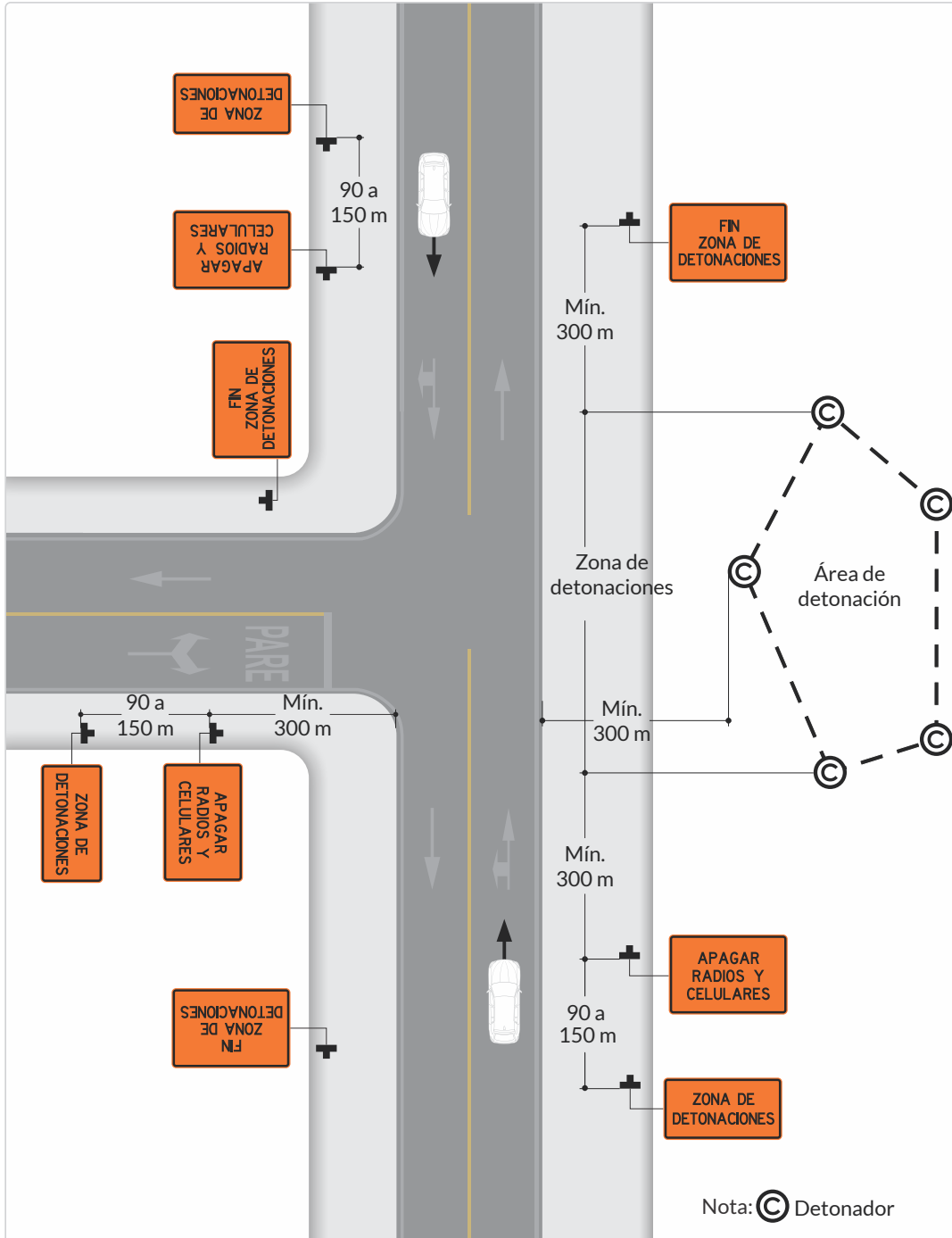
### 7.13.2. Zona de detonación (Esquema típico 2)

- a. Cuando se utilizan detonadores en zonas aledañas a la vía en un radio menor o igual a 300 m se debe utilizar la señalización que se muestra en la *Figura 7-33. Zona de detonación (esquema típico 2)*.
- b. Las señales serán cubiertas cuando no hay explosivos en la zona, o cuando la zona se hace segura por otro medio.
- c. Cuando una vía lateral cruza la carretera entre la señal informativa con la leyenda *ZONA DE DETONACIONES* y la señal informativa con la leyenda *FIN DE ZONA DE DETONACIONES* o una vía lateral se encuentre a 300 m o menos de un detonador, se instalará en dicha vía la misma señalización.
- d. Antes de la explosión, el encargado de la detonación evaluará si los usuarios de la vía en la zona de detonación están en riesgo por la actividad; de ser así, no podrán circular por la zona.
- e. En una vía de una calzada bidireccional o vía de doble calzada, las señales se deben instalar a ambos lados de la misma.

#### Notas

- Ver las *Tablas 7-15 y 7-16* para conocer las convenciones y significado de las letras.
- Las demarcaciones se muestran para facilitar el entendimiento del esquema, por tanto no hacen parte de la señalización de obra en el caso presentado.
- El PMT de cada obra debe indicar la velocidad máxima permitida y cualquier otra señal requerida para el caso.

Figura 7-33. Zona de detonación (esquema típico 2)



### 7.13.3. Obras en berma

#### (Esquema típico 3)

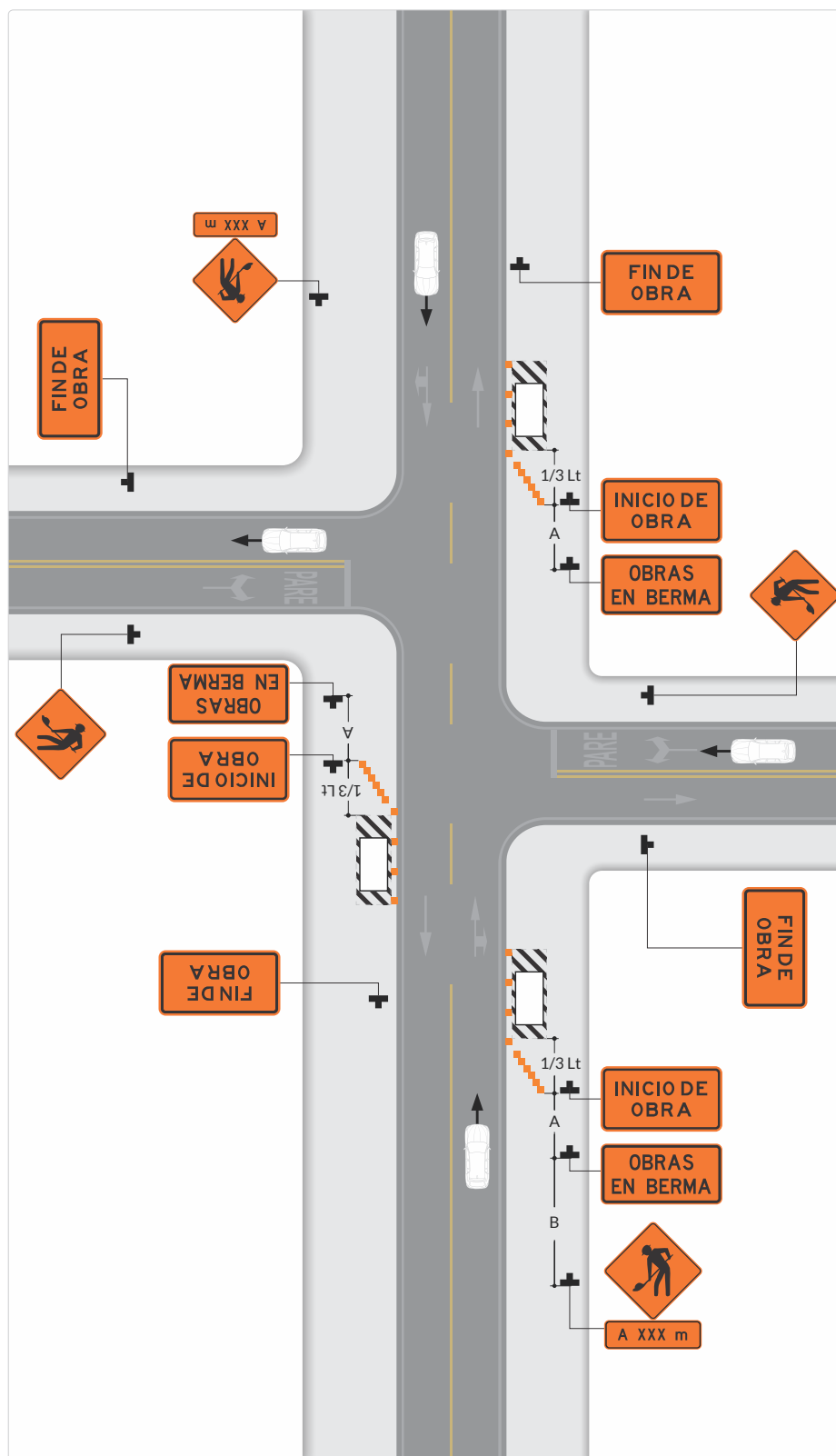
- a. Para las operaciones de duración menor o igual a 60 minutos, todas las señales y dispositivos canalizadores pueden eliminarse si se utiliza un vehículo con luces rotativas, destellantes, oscilantes y/o estroboscópicas.
- b. Las luces de advertencia de peligro del vehículo pueden utilizarse para complementar las luces rotativas, destellantes, oscilantes y/o estroboscópicas.

- c. No se deben utilizar las luces de advertencia de peligro del vehículo en lugar de luces rotativas, destellantes, oscilantes y/o las estroboscópicas.

#### Notas.

- Ver las *Tablas 7-15* y *7-16* para conocer las convenciones y significado de las letras.
- Las demarcaciones se muestran para facilitar el entendimiento del esquema, por tanto no hacen parte de la señalización de obra en el caso presentado.
- El PMT de cada obra debe indicar la velocidad máxima permitida y cualquier otra señal requerida para el caso.

Figura 7-34. Obras en berma (esquema típico 3)



### 7.13.4. Obra de corta duración en berma

#### (Esquema típico 4)

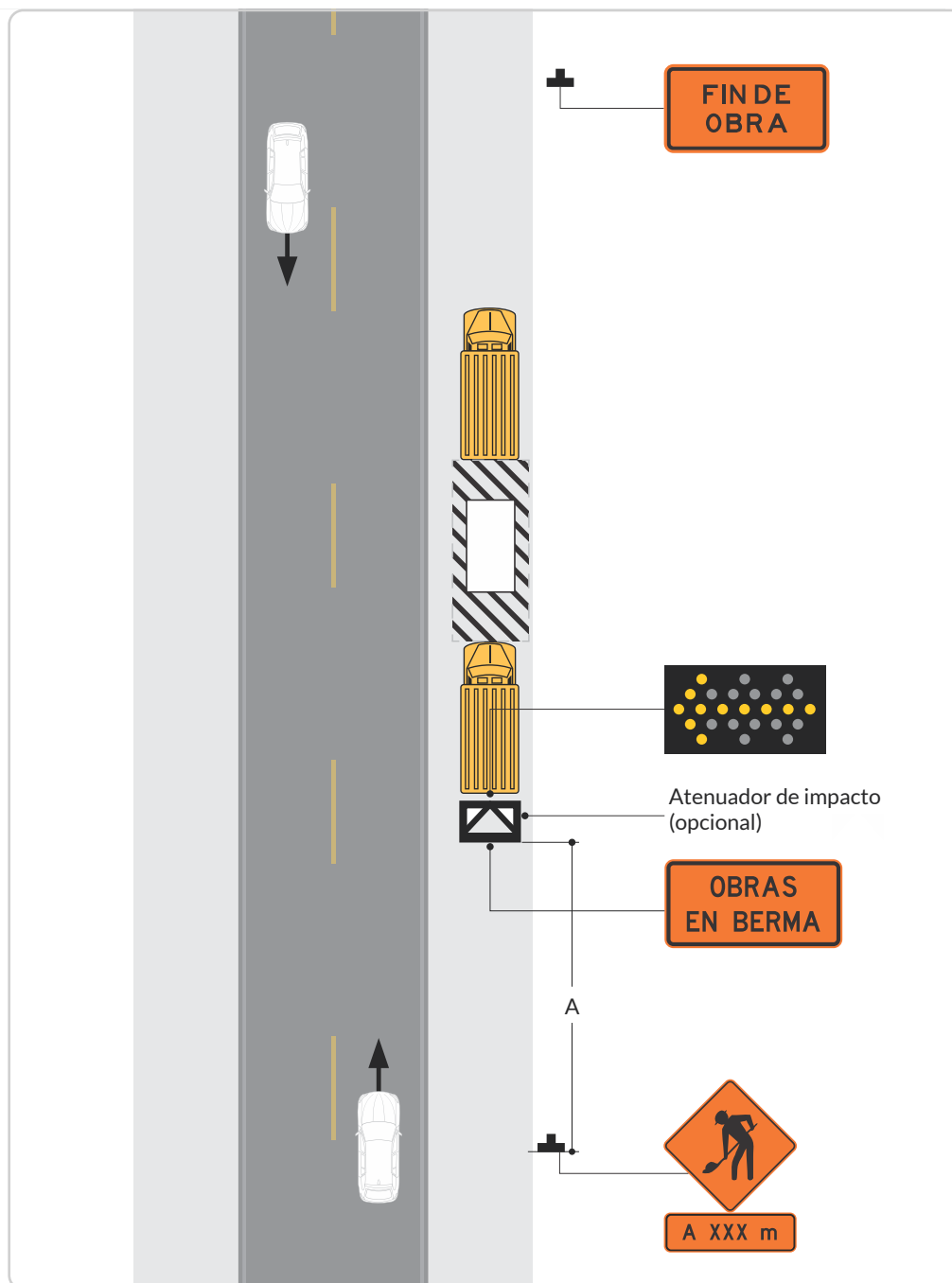
- a. En situaciones donde varios lugares de trabajo, dentro de una distancia limitada, resultan prácticos para colocar señales fijas, la distancia entre la señal preventiva anticipada y el área de obra no debe exceder 8 km.
- b. En situaciones donde la distancia entre las señales preventiva y el área de obra está entre 4 y 8 km, se debe colocar una placa complementaria, junto con la señal de SPO-01 TRABAJO EN LA VÍA.
- c. Una señal informativa con la leyenda TRABAJOS A XX km se puede utilizar en lugar de la señal SPO-01 TRABAJO EN LA VÍA, si el área de obras se ubica a una distancia superior a cinco km.
- d. Si el vehículo de trabajo muestra luces rotativas, destellantes, oscilantes y/o estroboscópicas, se pueden omitir las señales preventivas fijas.
- e. Las luces de advertencia de peligro del vehículo pueden utilizarse para complementar las luces rotativas, destellantes, oscilantes y/o estroboscópicas.
- f. No se deben utilizar las luces de advertencia de peligro del vehículo en lugar de luces rotativas, destellantes, oscilantes y/o las estroboscópicas.
- g. Si se usa una flecha luminosa para una operación en la berma, se debe utilizar en forma de advertencia, no como flecha.
- h. Las señales montadas en un vehículo se instalarán de manera tal que su visualización no sea bloqueada por equipos o suministros. Estas señales serán cubiertas o giradas fuera de vista, cuando no se está trabajando.
- i. Corta duración implica que el trabajo se realiza durante el día, en una jornada.

#### Notas

- Ver las *Tablas 7-15 y 7-16* para conocer las convenciones y significado de las letras.
- Las demarcaciones se muestran para facilitar el entendimiento del esquema, por tanto no hacen parte de la señalización de obra en el caso presentado.
- El PMT de cada obra debe indicar la velocidad máxima permitida y cualquier otra señal requerida para el caso.



Figura 7-35. Obra de corta duración en berma (esquema típico 4)



### 7.13.5. Cierre de berma en vía de doble calzada

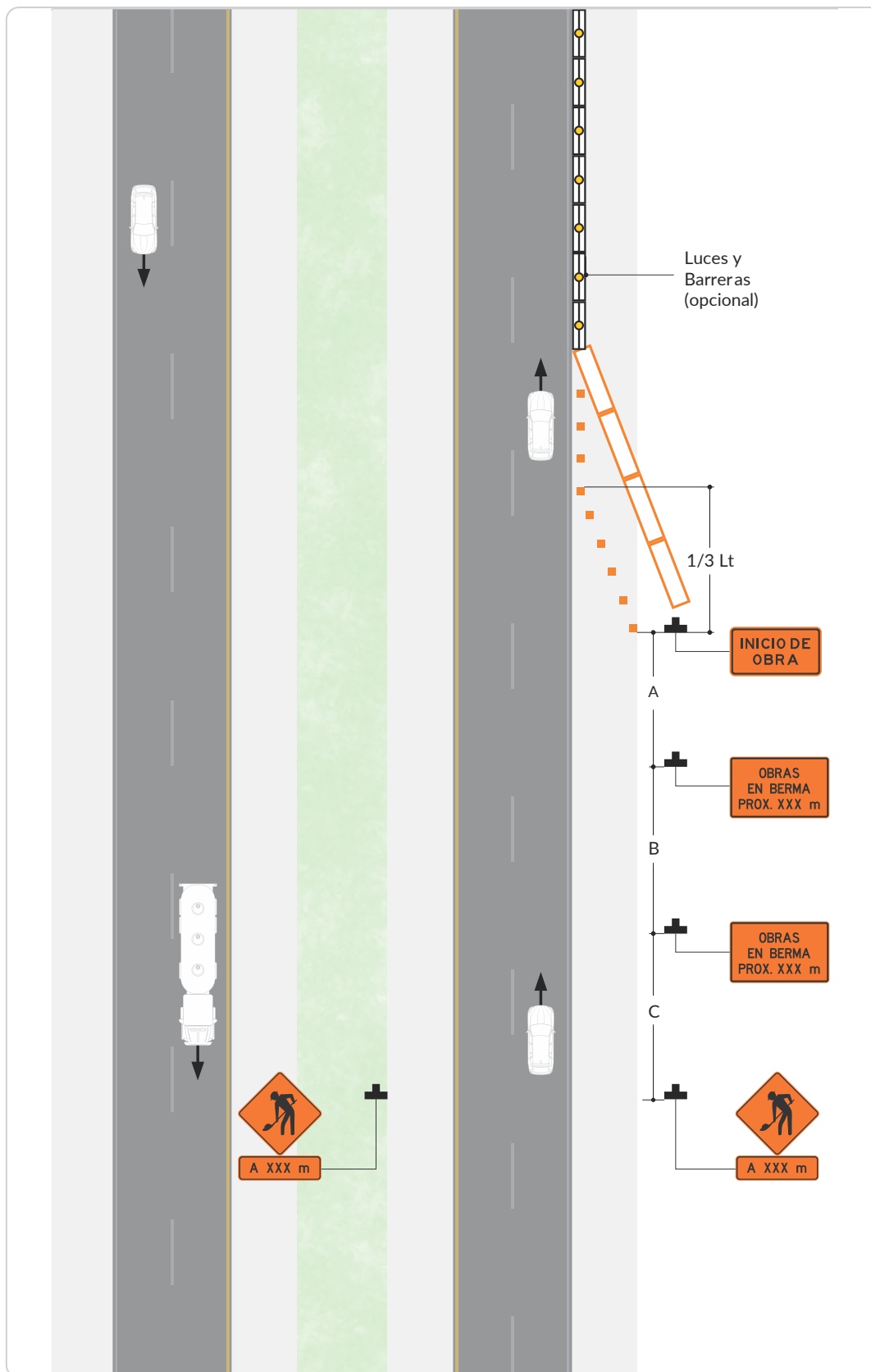
#### (Esquema típico 5)

- a. Se deben utilizar señales de obra en bermas en vías de doble calzada con acceso limitado, cuando no hay lugar para que los vehículos con averías puedan salir de la calzada de circulación.
- b. Si los conductores no pueden ver un área de berma despejada más allá de la berma cerrada, debe proporcionarse información relacionada con la longitud del cierre de la berma en metros o kilómetros, según corresponda.
- c. Las barreras de contención temporales deben usarse a criterio del ingeniero a cargo de la obra; de ser necesario, debe considerarse la instalación de un amortiguador de impacto.
- d. De usarse las barreras de contención, estas deben ser certificadas.
- e. La barrera que se muestra en este esquema típico es un ejemplo de un método que puede utilizarse para cerrar una berma en un proyecto a largo plazo.

#### Notas

- Ver las *Tablas 7-15* y *7-16* para conocer las convenciones y significado de las letras.
- Las demarcaciones se muestran para facilitar el entendimiento del esquema, por tanto no hacen parte de la señalización de obra en el caso presentado.
- El PMT de cada obra debe indicar la velocidad máxima permitida y cualquier otra señal requerida para el caso.

Figura 7-36. Cierre de berma en vía de doble calzada (esquema típico 5)



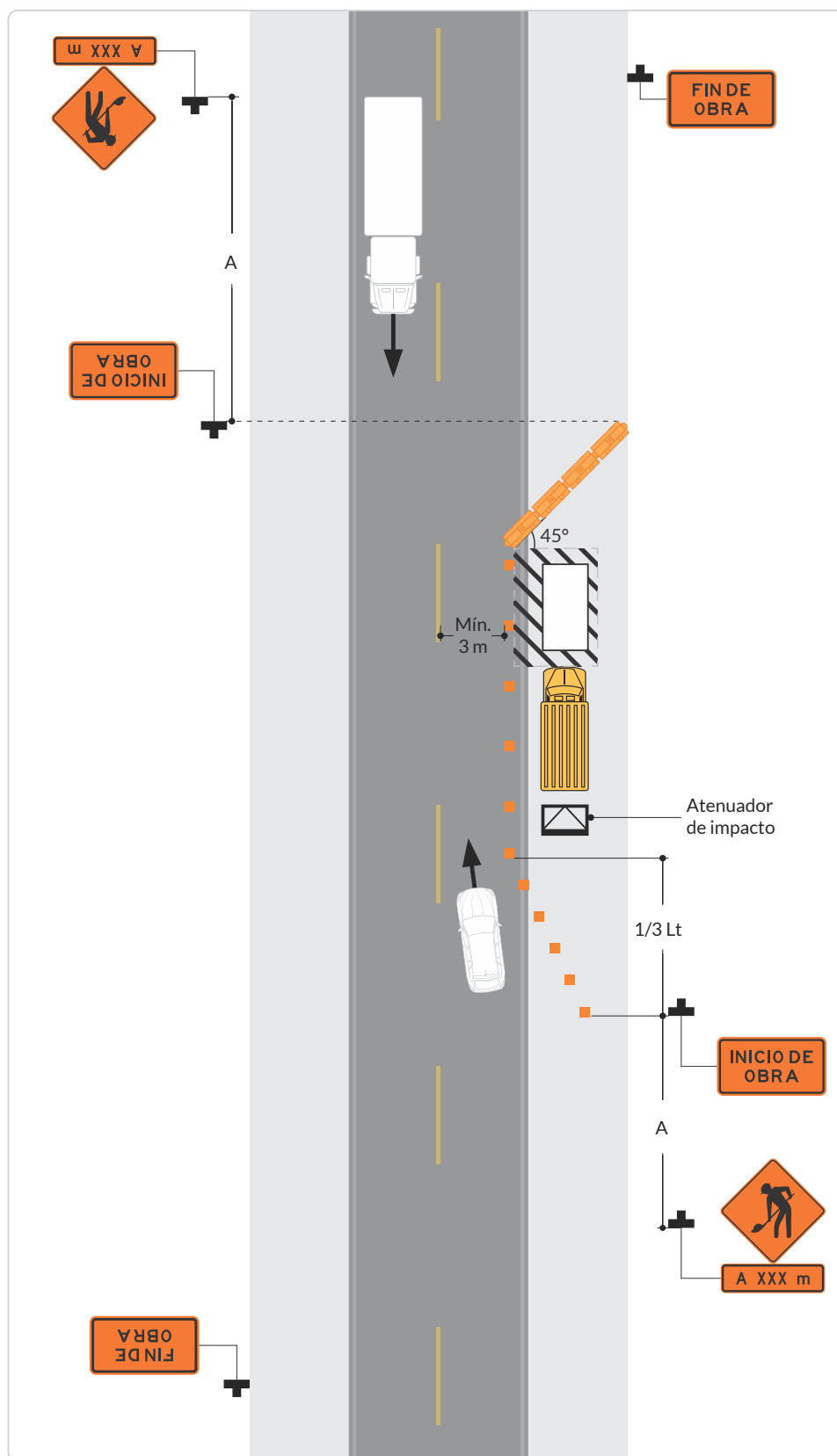
### 7.13.6. Trabajos en berma y porción menor del carril adyacente (Esquema típico 6)

- a. Todos los carriles deben tener un mínimo de 3 m de ancho, medido desde el borde cercano de los dispositivos canalizadores, hasta el borde de la calzada.
- b. El tratamiento que se muestra se debe utilizar en una vía con velocidades menores a 50 km/h. Para velocidades mayores se debe cerrar un carril.
- c. En un vehículo de sombra puede utilizarse un atenuador de impacto.
- d. Para las operaciones de duración menor o igual a 60 minutos, todas las señales y dispositivos canalizadores pueden eliminarse si se utiliza un vehículo con luces rotativas, destellantes, oscilantes, y/o estroboscópicas.
- e. Las luces de advertencia de peligro del vehículo pueden utilizarse para complementar las luces rotativas, destellantes, oscilantes y/o estroboscópicas.
- f. Las señales montadas en un vehículo se instalarán de manera tal que su visualización no sea bloqueada por equipos o suministros. Estas señales serán cubiertas o giradas fuera de vista cuando no se está trabajando.
- g. Los vehículos de sombra y de trabajo mostrarán luces rotativas, destellantes, oscilantes y/o estroboscópicas.
- h. No se deben utilizar las luces de advertencia de peligro del vehículo en lugar de luces rotativas, destellantes, oscilantes y/o las estroboscópicas.

#### Notas

- Ver las *Tablas 7-15* y *7-16* para conocer las convenciones y significado de las letras.
- Las demarcaciones se muestran para facilitar el entendimiento del esquema, por tanto no hacen parte de la señalización de obra en el caso presentado.
- El PMT de cada obra debe indicar la velocidad máxima permitida y cualquier otra señal requerida para el caso.

Figura 7-37. Trabajos en berma y porción menor del carril adyacente (esquema típico 6)



### 7.13.7. Cierre de calzada con divergencia de la vía

#### (Esquema típico 7)

- a. Se muestra la señalización solo para una dirección de tránsito.
- b. Se deben colocar dispositivos, de igual manera, para el sentido contrario.
- c. Las demarcaciones de pavimento que no aplican serán eliminadas o borradas antes de aplicar las nuevas demarcaciones, y antes de dar al servicio la vía.
- d. Las barreras temporales y sus terminales deben ser sistemas ensayados.
- e. En todo momento se deben mantener instaladas las barricadas de listones, de tal

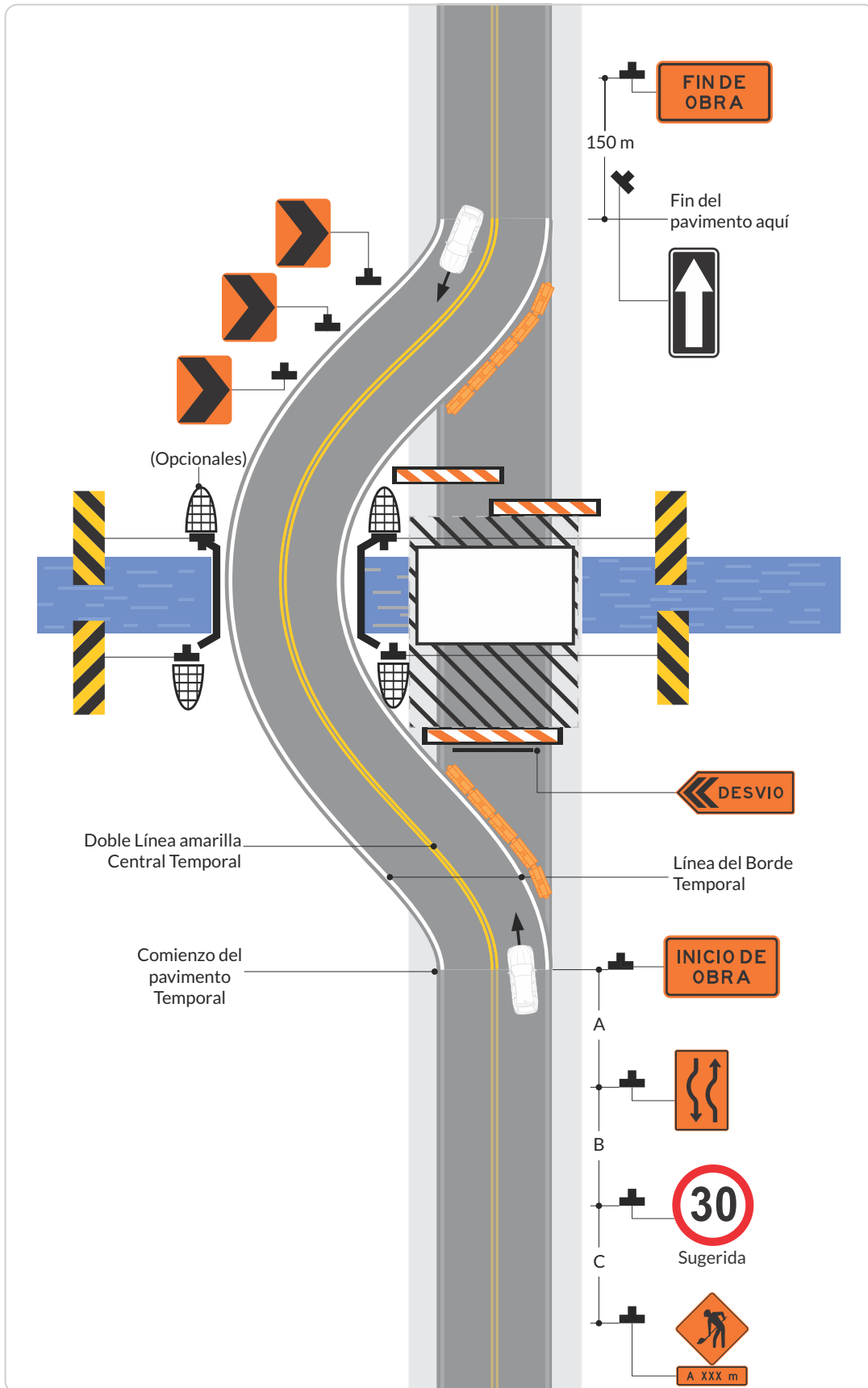
forma que se impida el paso o circulación de cualquier usuario.

- f. Se pueden utilizar delineadores o canalizadores a lo largo de la divergencia.

#### Notas

- Ver las *Tablas 7-15 y 7-16* para conocer las convenciones y significado de las letras.
- Las demarcaciones se muestran para facilitar el entendimiento del esquema, por tanto no hacen parte de la señalización de obra en el caso presentado.
- El PMT de cada obra debe indicar la velocidad máxima permitida y cualquier otra señal requerida para el caso.

Figura 7-38. Cierre de calzada con divergencia de la vía (esquema típico 7)



### 7.13.8. Cierre de calzada con desvío de la vía (Esquema típico 8)

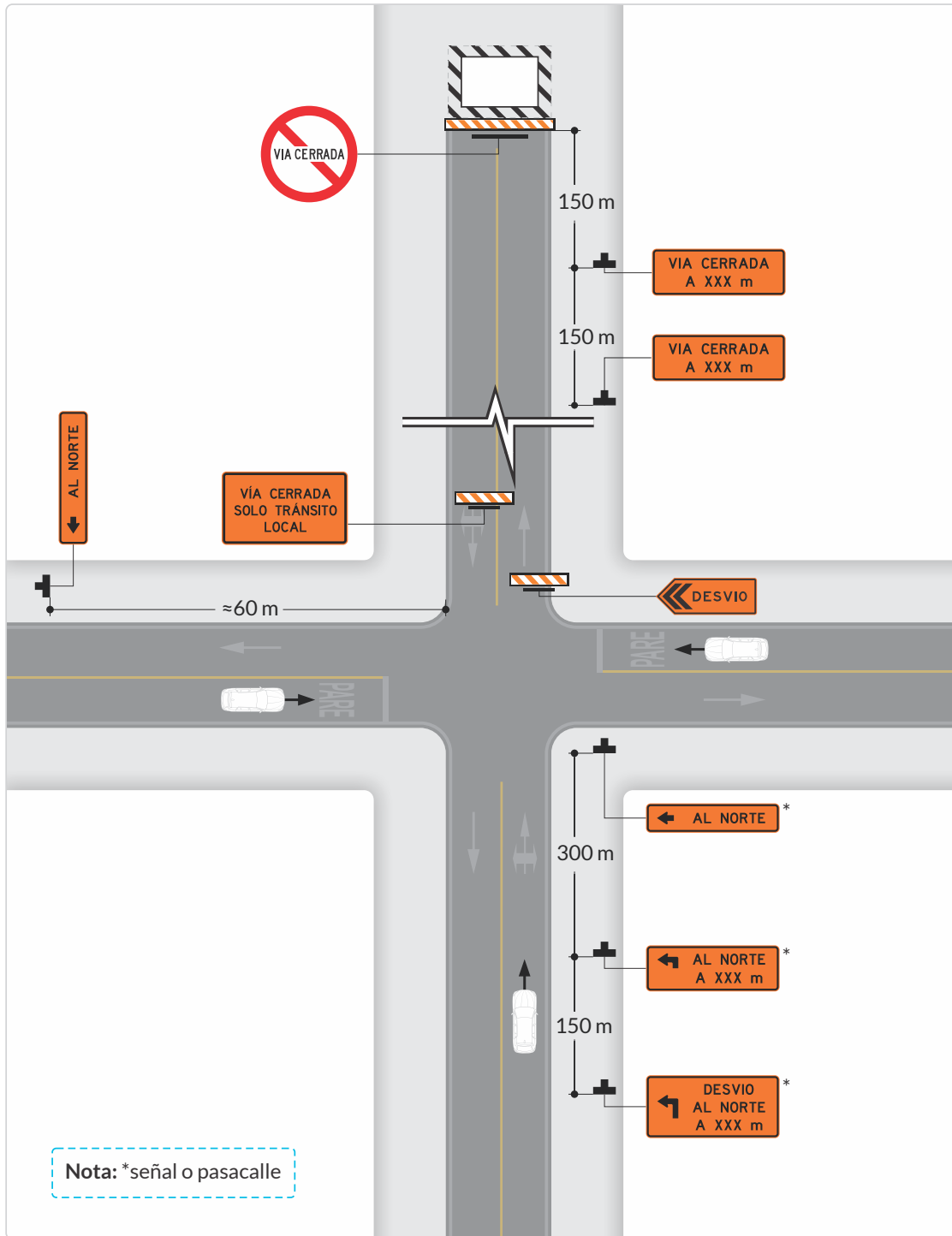
- a. Las indicaciones de las rutas alternativas, desvíos y horarios de cierres podrán ser descritos y especificados mediante pasavías.
- b. Las barreras temporales y sus terminales deben ser sistemas ensayados.

#### Notas

- Ver las *Tablas 7-15* y *7-16* para conocer las convenciones y significado de las letras.
- Las demarcaciones se muestran para facilitar el entendimiento del esquema, por tanto no hacen parte de la señalización de obra en el caso presentado.
- El PMT de cada obra debe indicar la velocidad máxima permitida y cualquier otra señal requerida para el caso.



Figura 7-39. Cierre de calzada con desvío de la vía (esquema típico 8)



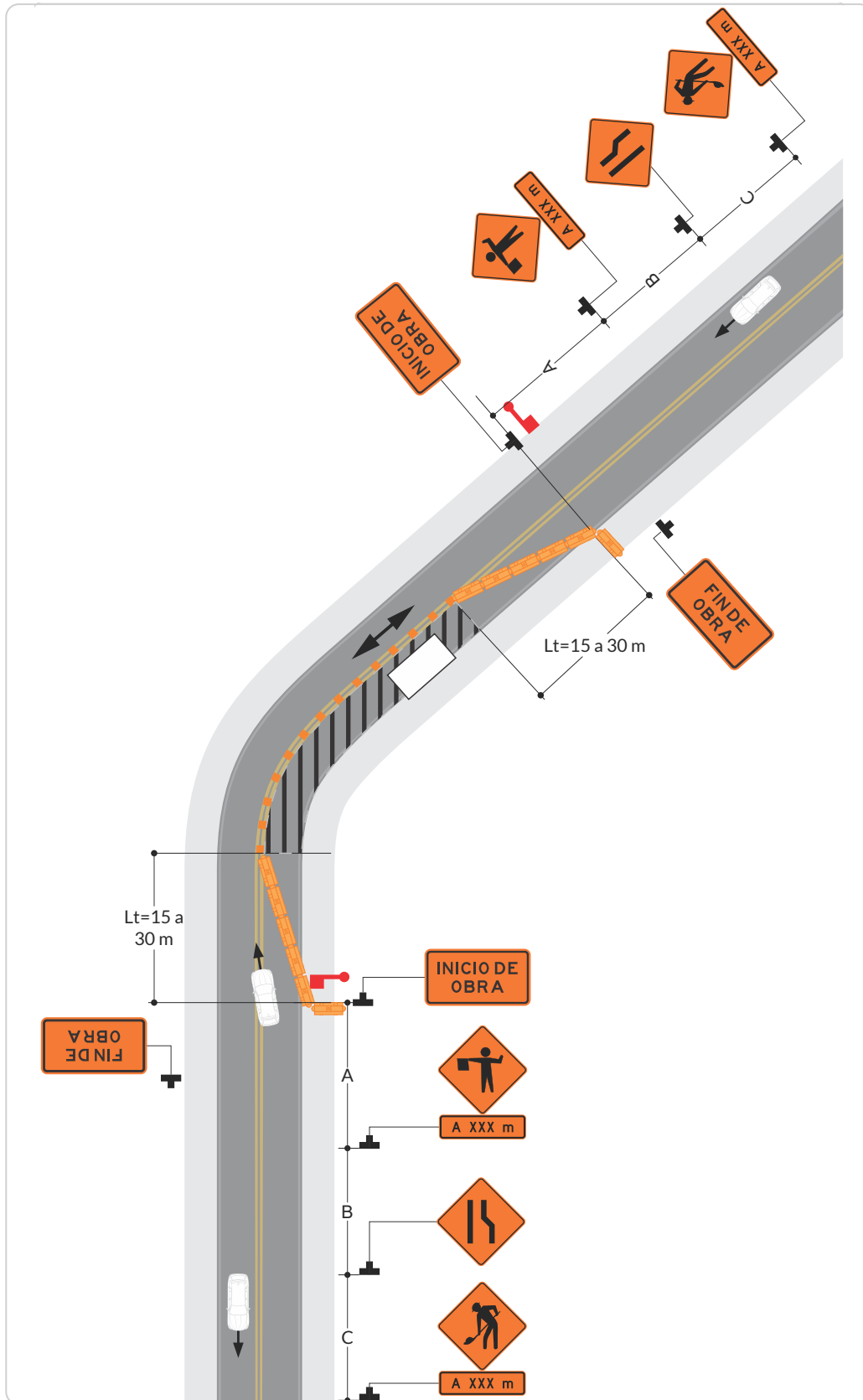
### 7.13.9. Cierre de un carril en una vía bidireccional de dos carriles, con auxiliares de tránsito (Esquema típico 9)

- a. Para situaciones de bajo volumen vehicular, con zonas de trabajo cortas, en alineamientos rectos, donde el auxiliar de tránsito es visible para todos los usuarios de la vía desde ambas direcciones, se puede utilizar un único auxiliar de tránsito.
- b. Podrá omitirse la señal SIO-03 *FIN DE OBRA* para las operaciones de corta duración (trabajo realizado en un día, durante una jornada).
- c. La longitud de seguridad debe ampliarse para que la transición inicie antes de una curva horizontal o vertical, con el fin de proporcionar una distancia de visibilidad adecuada hasta el auxiliar de tránsito, y/o, cualquier cola de vehículos detenidos.
- d. En la noche deben iluminarse las estaciones del auxiliar de tránsito, excepto en situaciones de emergencia.

#### Notas

- Ver las *Tablas 7-15 y 7-16* para conocer las convenciones y significado de las letras.
- Las demarcaciones se muestran para facilitar el entendimiento del esquema, por tanto no hacen parte de la señalización de obra en el caso presentado.
- El PMT de cada obra debe indicar la velocidad máxima permitida y cualquier otra señal requerida para el caso.
- Se sugiere considerar una vía con “bajo volumen de tránsito” cuando el TPD sea menor o igual a 500 veh/día en vías primarias o arterias, y en vías secundarias o locales.

**Figura 7-40.** Cierre de un carril en una vía bidireccional de dos carriles, con auxiliares de tránsito (esquema típico 9)



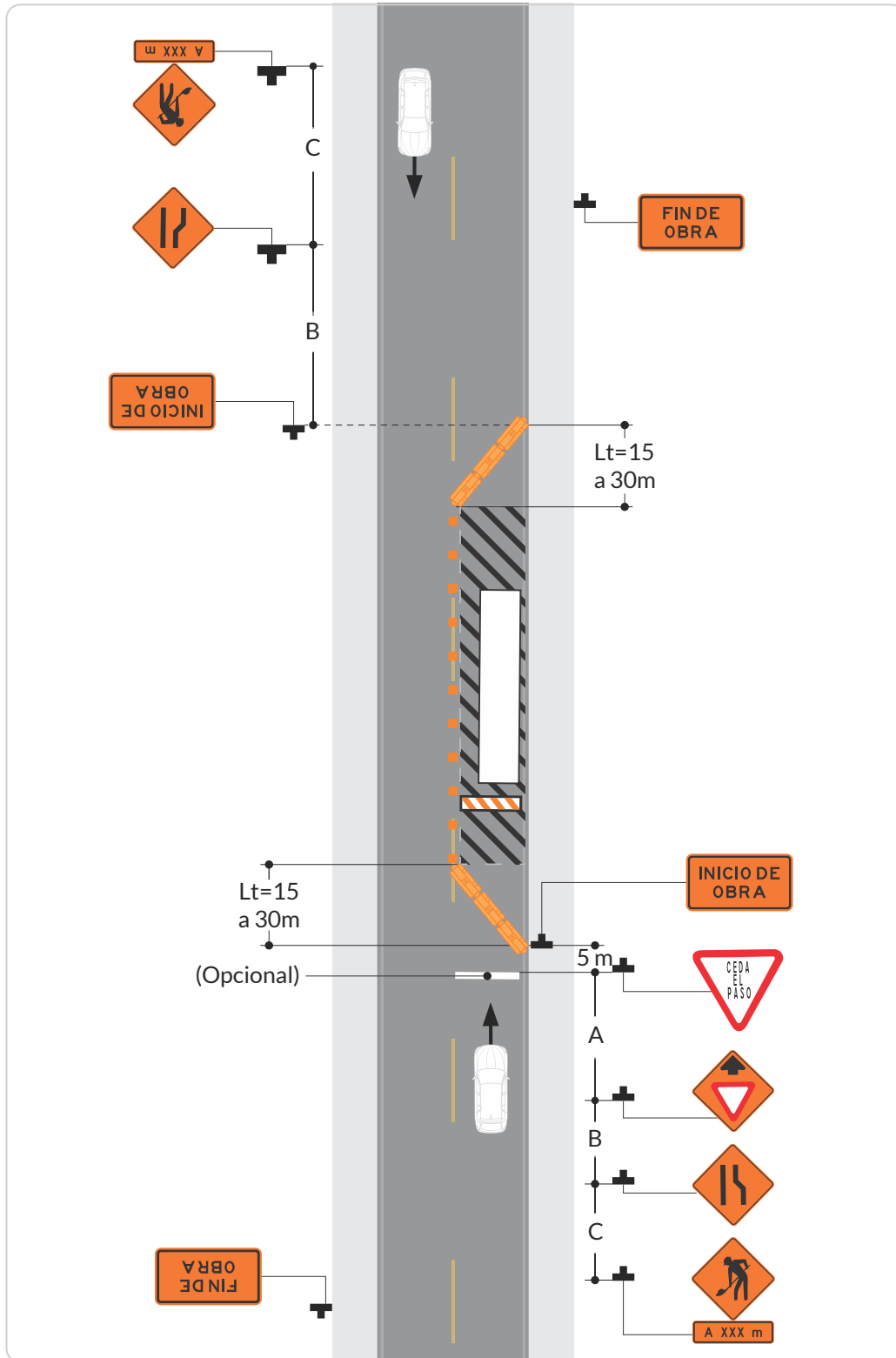
### 7.13.10. Cierre de carril en una vía bidireccional, con bajo volumen de tránsito (Esquema típico 10)

- a. Este esquema se puede utilizar como alternativa al Esquema 9, cuando se den las condiciones siguientes:
- El volumen de tránsito es tal que existen brechas suficientes para el tránsito vehicular que debe detenerse para ceder el paso.
  - Los conductores de ambas direcciones puedan ver el tránsito que se acerca en la dirección contraria más allá del lugar de trabajo.

#### Notas

- Ver las *Tablas 7-15 y 7-16* para conocer las convenciones y significado de las letras.
- Las demarcaciones se muestran para facilitar el entendimiento del esquema, por tanto no hacen parte de la señalización de obra en el caso presentado.
- El PMT de cada obra debe indicar la velocidad máxima permitida y cualquier otra señal requerida para el caso.
- Se sugiere considerar una vía con “bajo volumen de tránsito” cuando el TPD sea menor o igual a 500 veh/día en vías primarias o arterias, y en vías secundarias o locales.

**Figura 7-41** Cierre de carril en una vía bidireccional, con bajo volumen de tránsito (esquema típico 10)



### 7.13.11. Cierre de un carril en una vía bidireccional usando semáforos portátiles (Esquema típico 11)

- a. Los semáforos temporales deben ser instalados y operados de conformidad con las disposiciones del *Capítulo 4. Semaforización*, del presente Manual.
- b. La sincronización del controlador de semáforos temporales debe ser hecha por funcionarios autorizados. La duración de los intervalos de despeje de color rojo será la adecuada para dejar pasar la cola de vehículos en contra flujo.
- c. Se deben instalar líneas de detención junto con los semáforos temporales, para casos de cierres de medio y largo plazo.
- d. Se deben eliminar las demarcaciones que estén en conflicto. Después de quitar el

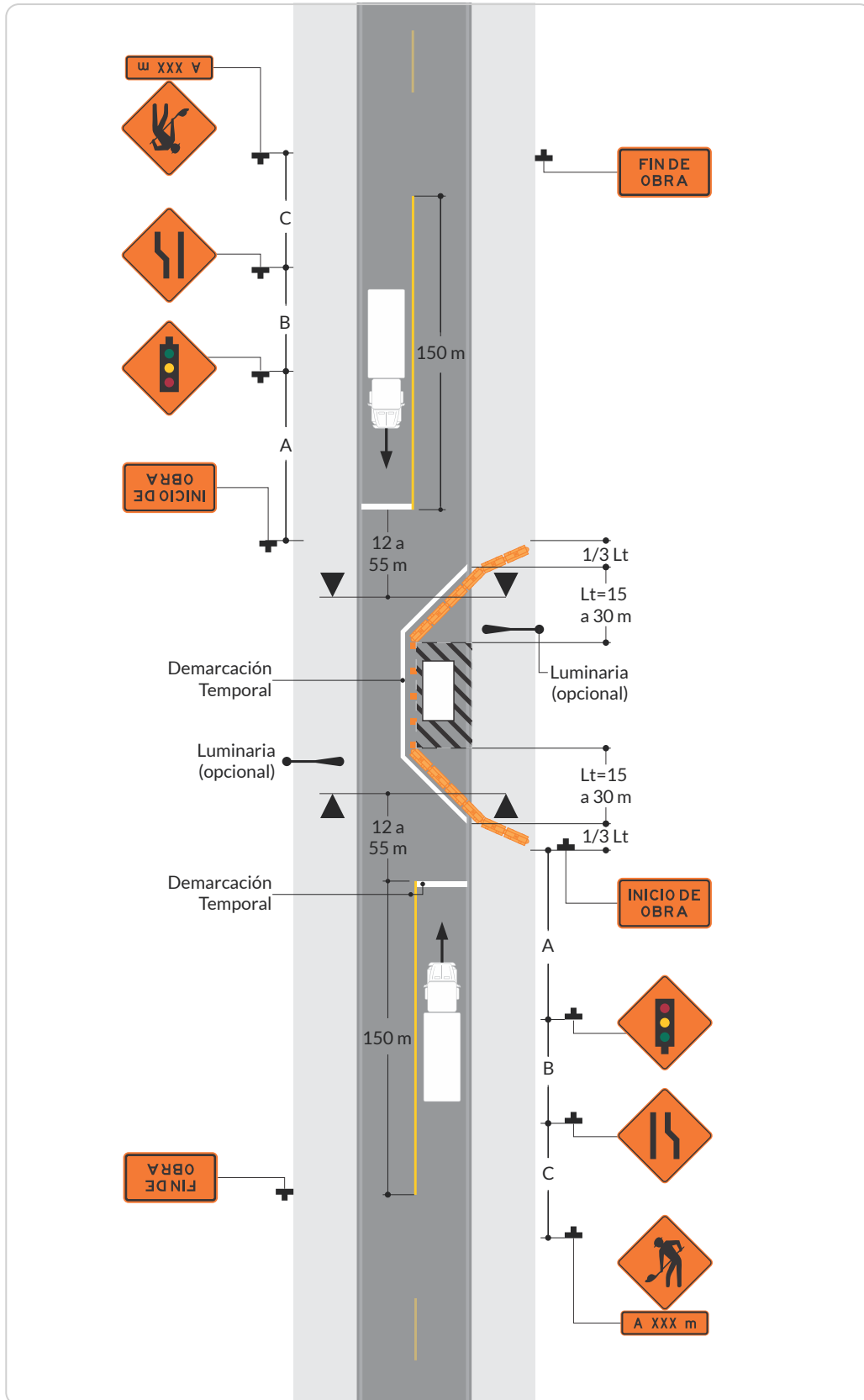
semáforo temporal, se deben eliminar las líneas de detención y otras marcas temporales que estén sobre el pavimento.

- e. Los semáforos temporales deben preferirse sobre los auxiliares de tránsito para proyectos a largo plazo, y/o otras actividades que requieren control nocturno.

#### Notas

- Ver las *Tablas 7-15 y 7-16* para conocer las convenciones y significado de las letras.
- Las demarcaciones se muestran para facilitar el entendimiento del esquema, por tanto no hacen parte de la señalización de obra en el caso presentado.
- El PMT de cada obra debe indicar la velocidad máxima permitida y cualquier otra señal requerida para el caso.

**Figura 7-42.** Cierre de un carril en una vía bidireccional usando semáforos portátiles (esquema típico 11)



### 7.13.12. Cierre temporal de una vía

#### (Esquema típico 12)

- a. Las condiciones representadas en este esquema son para un cierre previsto que no exceda 30 minutos de duración durante el día.
- b. Se muestra la señalización para una vía bidireccional.
- c. Para vías unidireccionales se deben colocar los dispositivos de igual manera, para el sentido correspondiente, reforzando la señalización en ambos costados de la calzada.

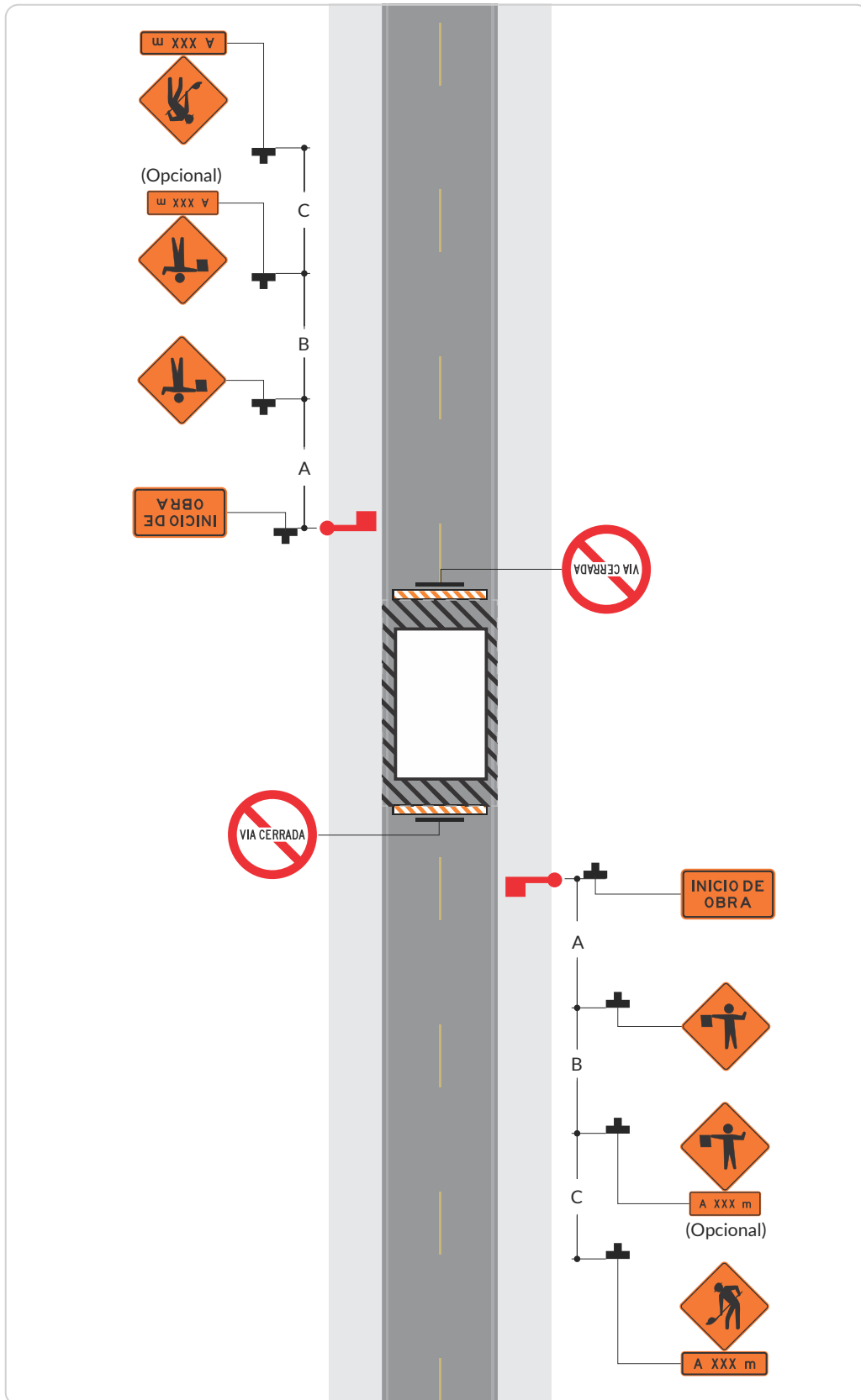
- d. Para este cierre se utilizará un auxiliar de tránsito o un agente de tránsito, uniformados.
- e. Los horarios del cierre y las rutas se alternativas se podrán indicar en pasacalles.

#### Notas

- Ver las *Tablas 7-15* y *7-16* para conocer las convenciones y significado de las letras.
- Las demarcaciones se muestran para facilitar el entendimiento del esquema, por tanto no hacen parte de la señalización de obra en el caso presentado.
- El PMT de cada obra debe indicar la velocidad máxima permitida y cualquier otra señal requerida para el caso.



Figura 7-43. Cierre temporal de una vía (esquema típico 12)



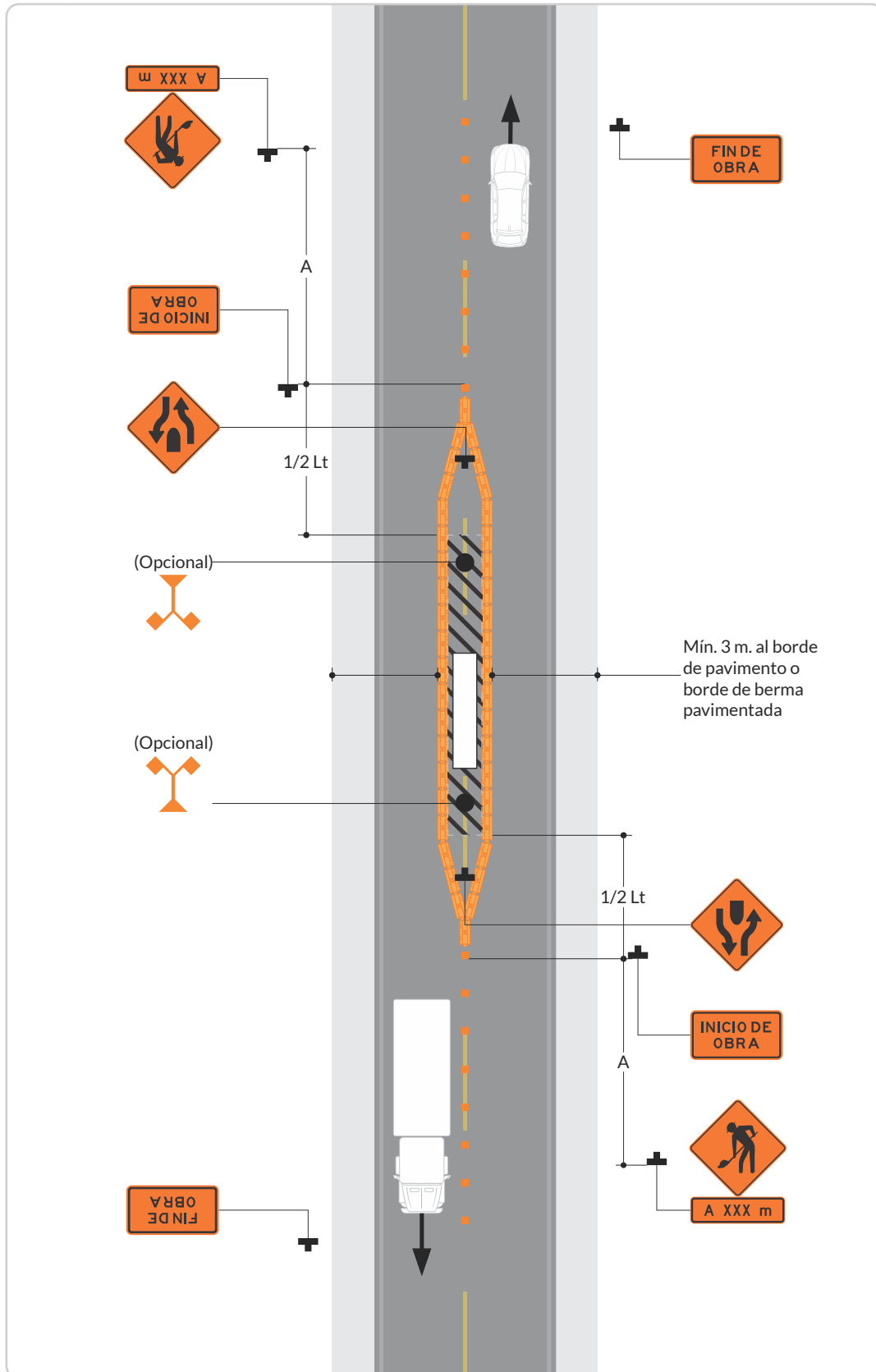
### 7.13.13. Obras en el centro de una vía bidireccional de bajo volumen de tránsito vehicular (Esquema típico 13)

- a. Los carriles a ambos lados del área de trabajo deben tener un ancho mínimo de 3 m, medido desde el borde cercano de los dispositivos canalizadores hasta el borde de la calzada o el borde exterior de la berma.
- b. Si el cierre continúa durante la noche, deben utilizarse luces de advertencia en los dispositivos canalizadores.
- c. Un vehículo de trabajo mostrando las luces rotativas, destellantes, oscilantes y/o estroboscópicas puede utilizarse en lugar de los dispositivos canalizadores, formando las transiciones.
- d. Las luces de advertencia de peligro del vehículo pueden utilizarse para complementar las luces rotativas, destellantes, oscilantes y/o estroboscópicas.
- e. No se deben utilizar luces de advertencia de peligro del vehículo en lugar de luces rotativas, destellantes, oscilantes y/o las estroboscópicas.

#### Notas

- Ver las *Tablas 7-15 y 7-16* para conocer las convenciones y significado de las letras.
- Las demarcaciones se muestran para facilitar el entendimiento del esquema, por tanto no hacen parte de la señalización de obra en el caso presentado.
- El PMT de cada obra debe indicar la velocidad máxima permitida y cualquier otra señal requerida para el caso.
- Se sugiere considerar como “bajo volumen de tránsito” o categoría I, cuando el TPD sea menor o igual a 500 veh/día en vías primarias o arterias, y en vías secundarias o locales.

**Figura 7-44.** Obras en el centro de una vía bidireccional de bajo volumen de tránsito vehicular (esquema típico 13)



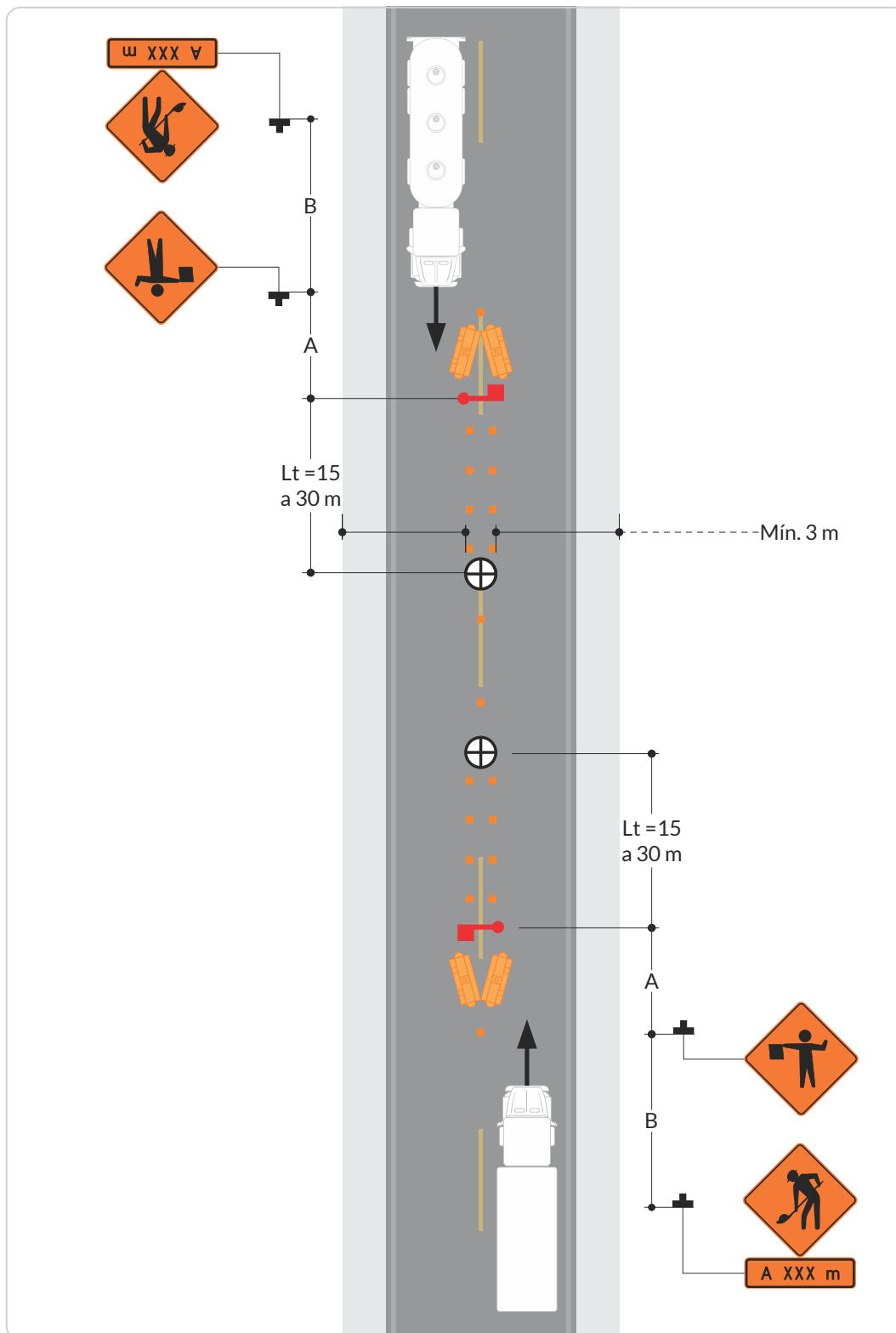
### 7.13.14. Topógrafos en el eje de una vía con bajo volumen de tránsito vehicular (Esquema típico 14)

- a. Los carriles a ambos lados del área de trabajo (obra) deben tener un ancho mínimo de 3 m, medido desde el borde cercano de los dispositivos canalizadores hasta el borde de la calzada o el borde exterior de la berma.
- b. Se pueden colocar conos o delineadores tubulares a 10 cm o 15 cm de cada lado del eje central de la calzada.
- c. Debe utilizarse un auxiliar de tránsito para advertir y prevenir a los trabajadores (topógrafos), quienes no pueden estar pendientes de situaciones de tránsito en la vía.

#### Notas

- Ver las *Tablas 7-15* y *7-16* para conocer las convenciones y significado de las letras.
- Las demarcaciones se muestran para facilitar el entendimiento del esquema, por tanto no hacen parte de la señalización de obra en el caso presentado.
- El PMT de cada obra debe indicar la velocidad máxima permitida y cualquier otra señal requerida para el caso.
- Se sugiere considerar como “bajo volumen de tránsito” o categoría I, cuando el TPD sea menor o igual a 500 veh/día en vías primarias o arterias, y en vías secundarias o locales.

**Figura 7-45.** Topógrafos en el eje de una vía con bajo volumen de tránsito vehicular (esquema típico 14)



### 7.13.15. Operación móvil o de corta duración en vía bidireccional de dos carriles (Esquema típico 15)

- a. Las señales montadas en un vehículo se instalarán de manera tal, que su visualización no sea bloqueada por equipos o suministros. Estas señales serán cubiertas o giradas fuera de vista cuando no se está trabajando.
- b. Vehículos de sombra y vehículos de trabajo mostrarán luces rotativas, destellantes, oscilantes y/o estroboscópicas.
- c. Si se utiliza una flecha luminosa, se debe utilizar en forma de precaución o advertencia.
- d. Siempre que resulte factible, y cuando sea necesario, los vehículos de trabajo y sombra deben permitir periódicamente el paso a los demás vehículos.
- e. Debe utilizarse un atenuador de impacto montado en el vehículo de sombra, salvo un concepto contrario aprobado en el

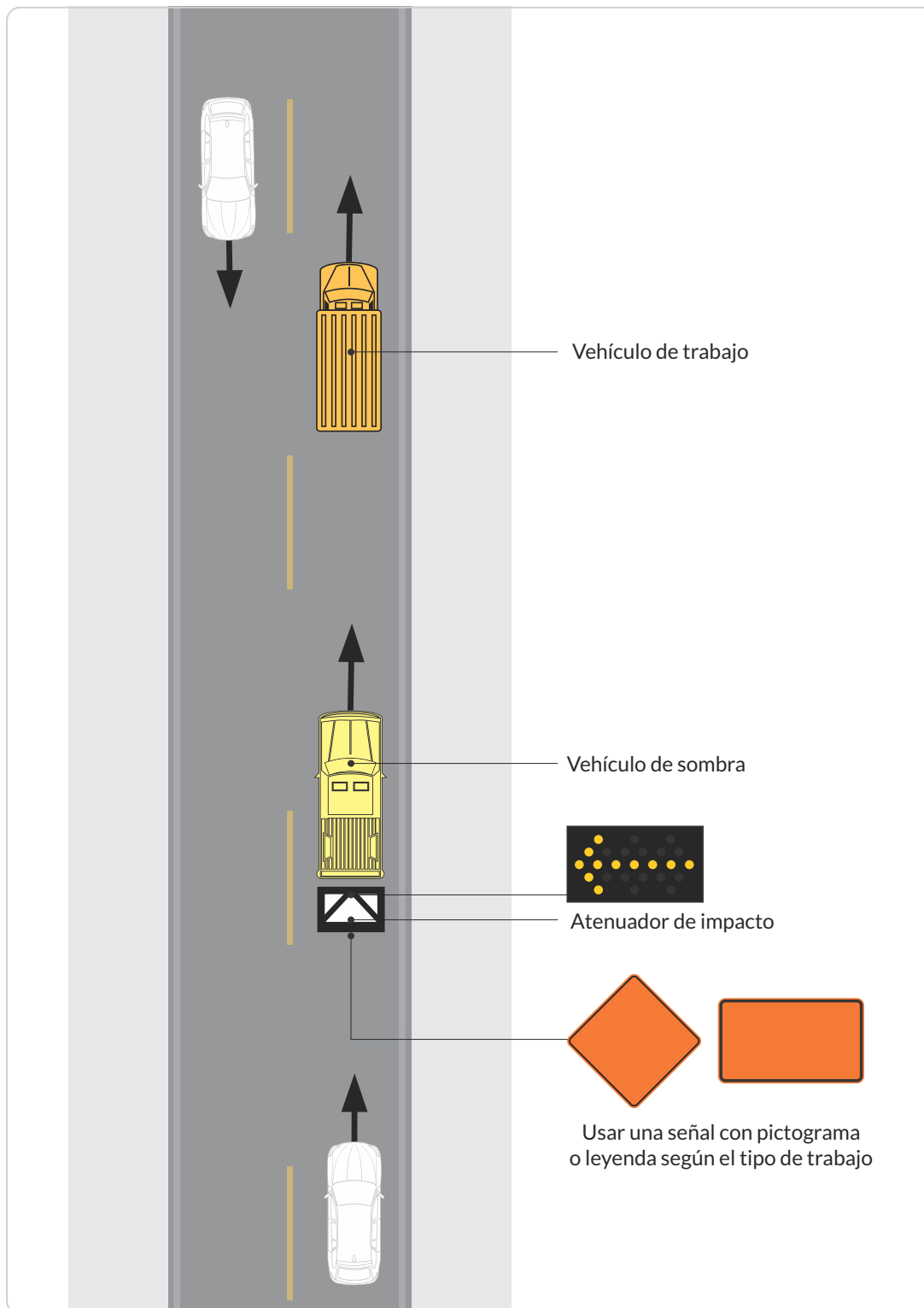
PMT, en función de la velocidad máxima permitida en la vía.

- f. Los vehículos de sombra se usan para advertir la circulación y presencia de vehículos de operación móvil por delante de éstos.
- g. No se deben utilizar las luces de advertencia de peligro del vehículo en lugar de luces rotativas, destellantes, oscilantes y/o las estroboscópicas.
- h. Corta duración implica que el trabajo se realiza durante el día, en una jornada.

#### Notas

- Ver las *Tablas 7-15* y *7-16* para conocer las convenciones y significado de las letras.
- Las demarcaciones se muestran para facilitar el entendimiento del esquema, por tanto no hacen parte de la señalización de obra en el caso presentado.
- El PMT de cada obra debe indicar la velocidad máxima permitida y cualquier otra señal requerida para el caso.

**Figura 7-46.** Operación móvil o de corta duración, en vía bidireccional de dos carriles (esquema típico 15)



### 7.13.16. Cierre de carril en vía bidireccional menor

#### (Esquema típico 16)

- a. Este esquema se utilizará solo para situaciones de baja velocidad (menor a 50 km/h), con volúmenes vehiculares bajos.
- b. Donde el espacio de trabajo es corto, y los usuarios pueden ver la vía más allá de la zona de trabajo, y cuando el volumen de tránsito es bajo, el tránsito vehicular puede ser autorregulado.
- c. Cuando tránsito vehicular no puede autorregularse eficazmente, se deben utilizar uno o dos auxiliares de tránsito.
- d. Salvo concepto contrario aprobado en el PMT, en función de la velocidad máxima permitida en la vía, puede utilizarse un

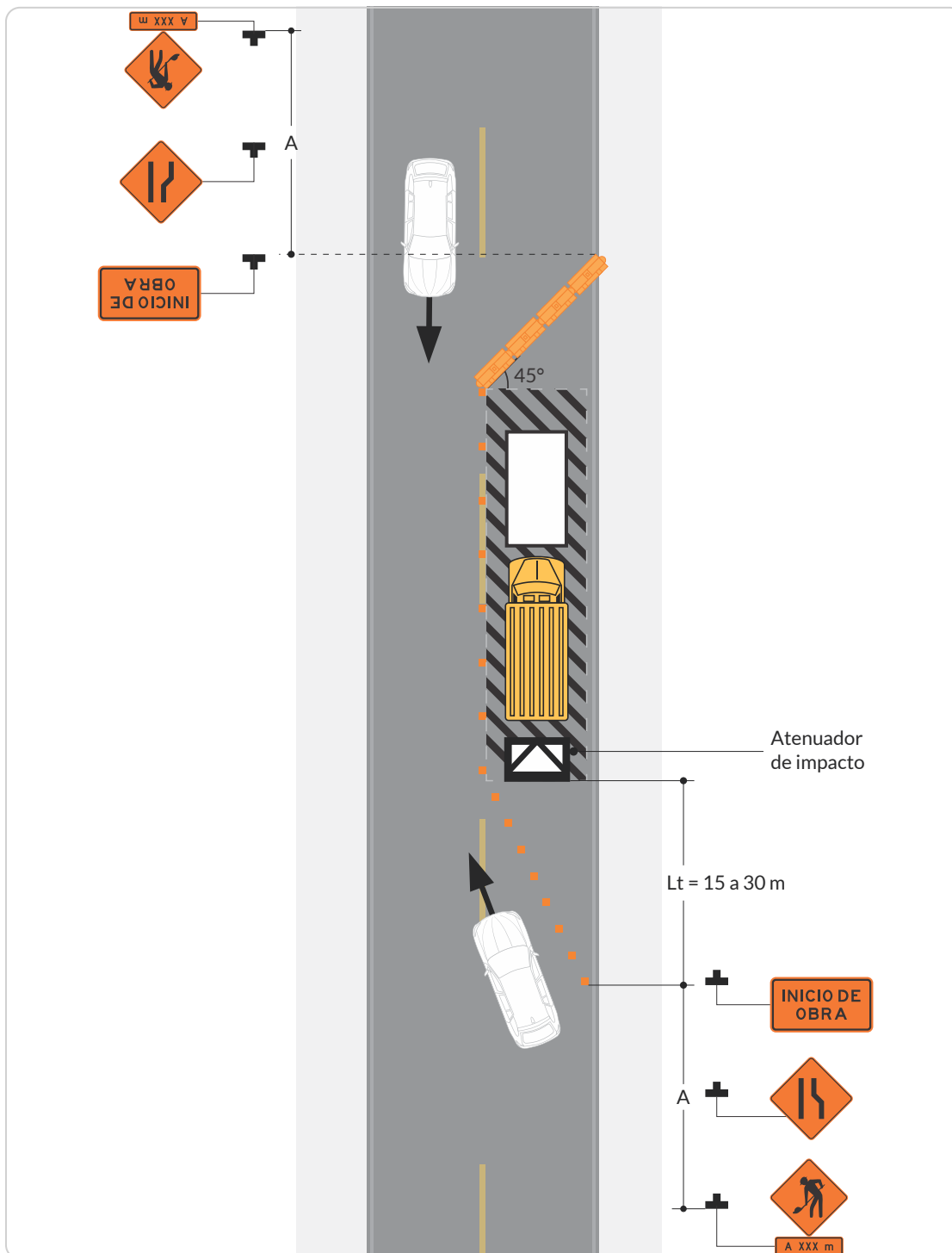
atenuador de impacto montado en el vehículo de trabajo.

#### Notas

- Ver las *Tablas 7-15 y 7-16* para conocer las convenciones y significado de las letras.
- Las demarcaciones se muestran para facilitar el entendimiento del esquema, por tanto no hacen parte de la señalización de obra en el caso presentado.
- El PMT de cada obra debe indicar la velocidad máxima permitida y cualquier otra señal requerida para el caso.
- Se sugiere considerar como “bajo volumen de tránsito” o categoría I, cuando el TPD sea menor o igual a 500 veh/día en vías primarias o arterias, y en vías secundarias o locales.



Figura 7-47. Cierre de carril en vía bidireccional menor (esquema típico 16)



### 7.13.17. Desvío de vía urbana bidireccional

#### (Esquema típico 17)

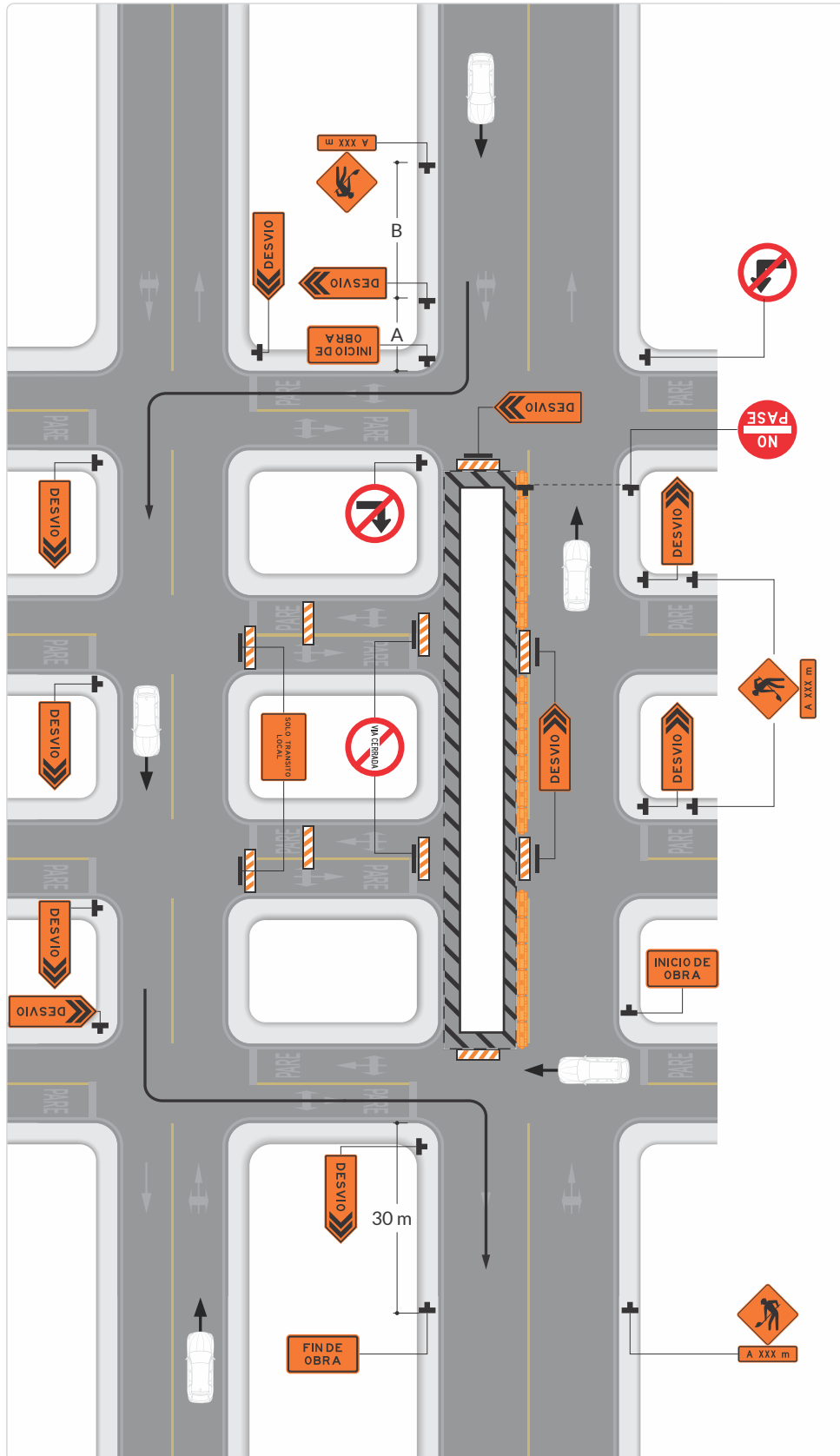
- a. Junto con la señal SIO-07 DESVÍO, se puede indicar el nombre de la calle sobre la que aplica la restricción. Esta señal debe ser de color negro sobre fondo anaranjado.
- b. Cuando se utiliza la señal con el nombre de la calle, se debe colocar sobre la de desvío.

- c. Las indicaciones de las rutas alternativas, desvíos y horarios de los cierres podrán ser especificadas mediante pasacalles.

#### Notas

- Ver las *Tablas 7-15 y 7-16* para conocer las convenciones y significado de las letras.
- Las demarcaciones se muestran para facilitar el entendimiento del esquema, por tanto no hacen parte de la señalización de obra en el caso presentado.
- El PMT de cada obra debe indicar la velocidad máxima permitida y cualquier otra señal requerida para el caso.

Figura 7-48. Desvío de vía urbana bidireccional (esquema típico 17)



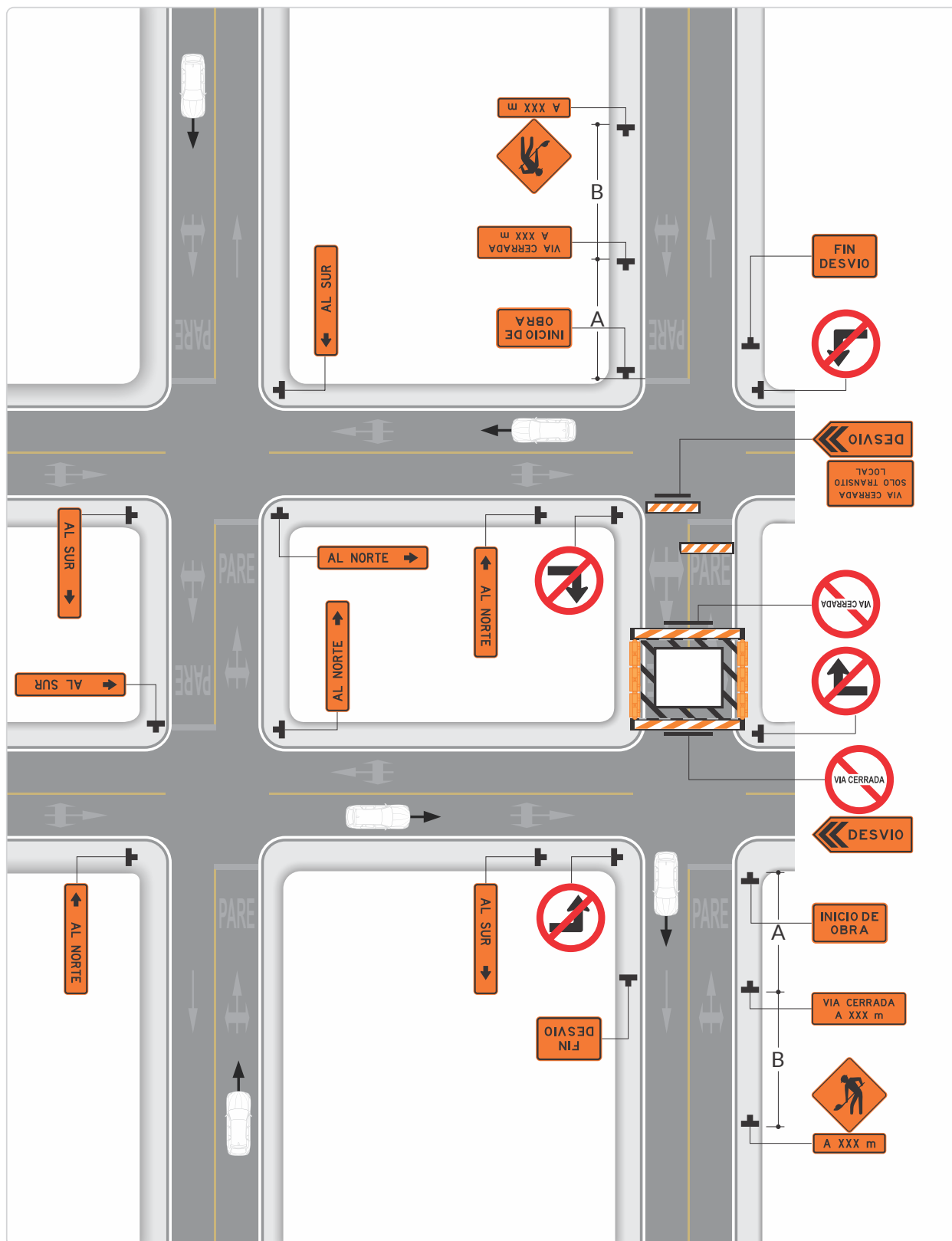
### 7.13.18. Desvío de vía cerrada (Esquema típico 18)

- a. Junto con la señal SIO-07 DESVÍO, se puede indicar el nombre de la calle sobre la que aplica la restricción. Esta señal debe ser de color negro sobre fondo anaranjado.
- b. Cuando se utiliza la señal con el nombre de la calle, esta se debe colocar sobre la de desvío.
- c. Las indicaciones de las rutas alternativas, desvíos y horarios de los cierres podrán ser especificadas mediante pasacalles.

#### Notas

- Ver las *Tablas 7-15 y 7-16* para conocer las convenciones y significado de las letras.
- Las demarcaciones se muestran para facilitar el entendimiento del esquema, por tanto no hacen parte de la señalización de obra en el caso presentado.
- El PMT de cada obra debe indicar la velocidad máxima permitida y cualquier otra señal requerida para el caso.

Figura 7-49. Desvío de la vía cerrada (esquema típico 18)



### 7.13.19. Carril cerrado antes de intersección

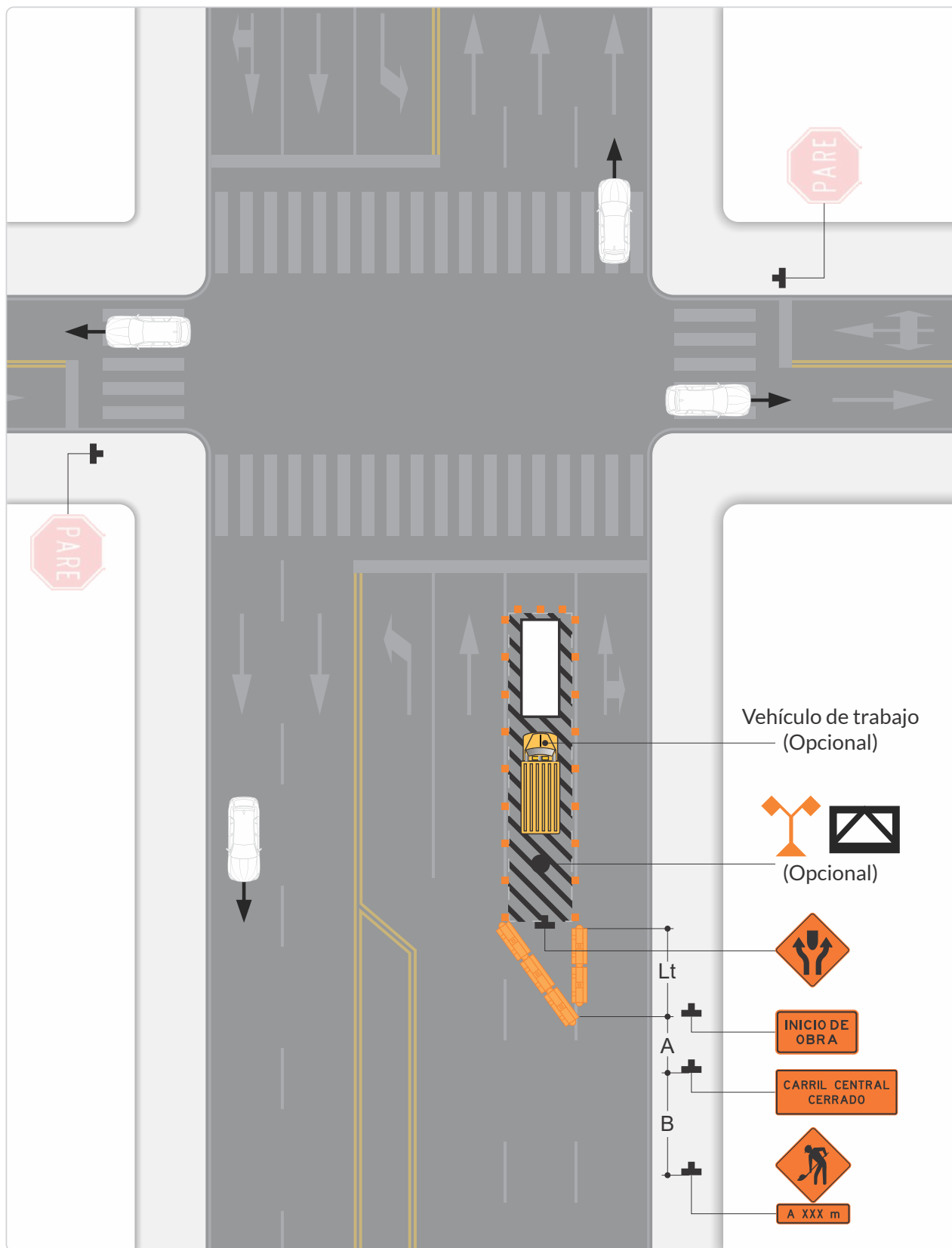
#### (Esquema típico 19)

- a. El cierre de carril dirigirá el tránsito vehicular hacia el carril del lado derecho o izquierdo, pero no hacia ambos carriles a la vez.
- b. En esta aplicación típica debe utilizarse un cierre hacia la izquierda para que los movimientos de giro a la derecha no impidan el tránsito de paso.
- c. Si las zonas de obra se extienden a través de un cruce peatonal, este debe cerrarse mediante señales informativas u otros dispositivos, tal como se muestra en el *Esquema típico 27*, considerando su relocalización.
- d. Se podrá utilizar un vehículo de sombra con un atenuador de impacto montado en camión.
- e. Las luces de advertencia de peligro del vehículo pueden utilizarse para complementar las luces rotativas, destellantes, oscilantes y/o estroboscópicas.
- f. No se deben utilizar las luces de advertencia de peligro del vehículo en lugar de luces rotativas, destellantes, oscilantes y/o las estroboscópicas.

#### Notas

- Ver las *Tablas 7-15 y 7-16* para conocer las convenciones y significado de las letras.
- Las demarcaciones se muestran para facilitar el entendimiento del esquema, por tanto no hacen parte de la señalización de obra en el caso presentado.
- El PMT de cada obra debe indicar la velocidad máxima permitida y cualquier otra señal requerida para el caso.

Figura 7-50. Carril cerrado antes de la intersección (esquema típico 19)



### 7.13.20. Cierre de carril derecho luego de una intersección (Esquema típico 20)

- a. Si el área de obra se extiende a través de un cruce peatonal, este debe cerrarse mediante señales informativas u otros dispositivos, como se muestra en el *Esquema típico 27*, considerando su relocalización.
- b. El procedimiento normal es cerrar antes de la intersección el carril que no continúa después de la misma. Sin embargo, cuando dicho carril es de giro a la derecha con un tránsito importante, puede dejarse solo para giros, como se muestra en la *Figura 7-51. Cierre de carril derecho luego de una intersección (Esquema típico 20)*.

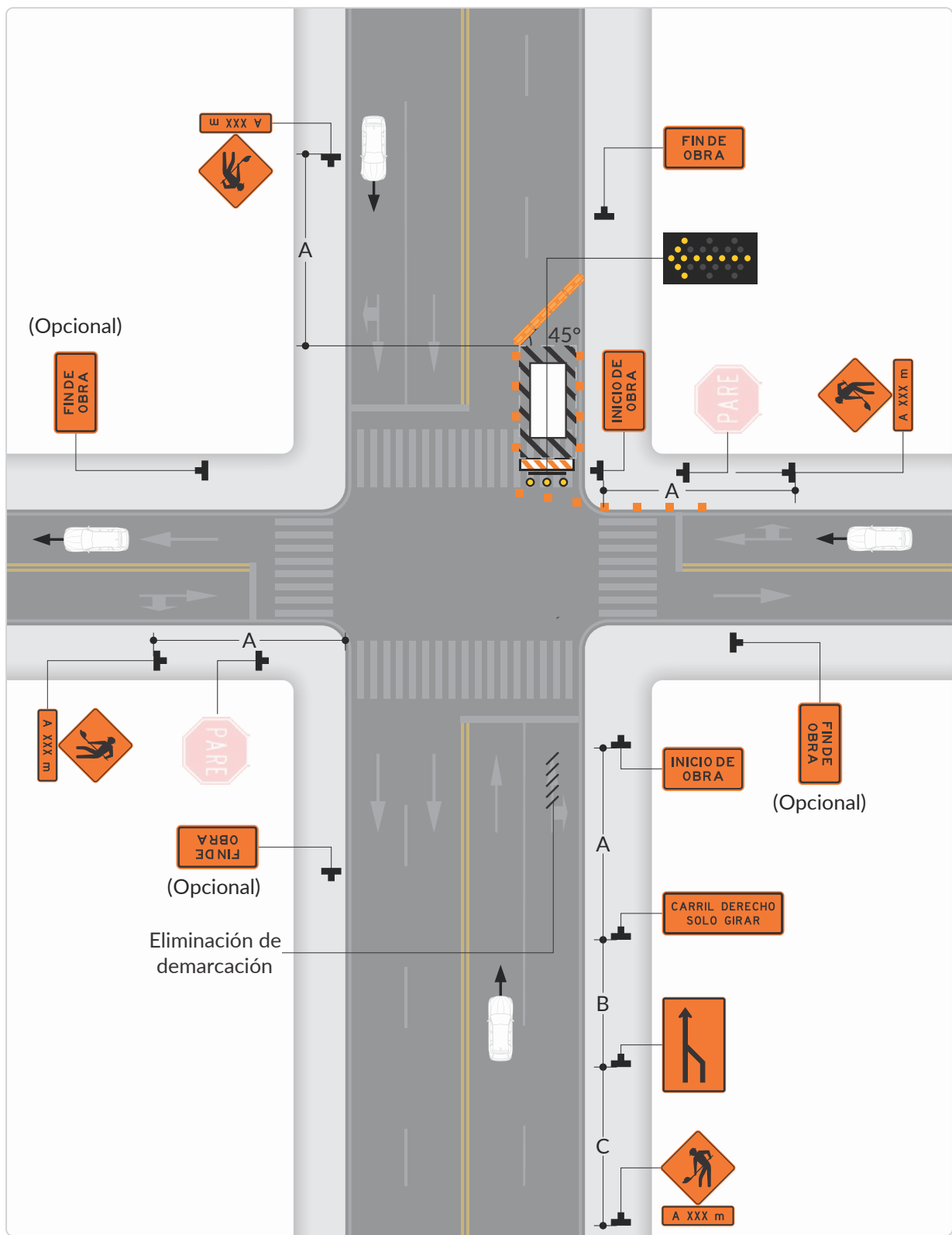
- c. Cuando el radio de giro es amplio y es posible crear una isla de giro a la derecha, esta se puede delimitar con dispositivos, canalizadores o demarcaciones.

#### Notas

- Ver las *Tablas 7-15 y 7-16* para conocer las convenciones y significado de las letras.
- Las demarcaciones se muestran para facilitar el entendimiento del esquema, por tanto no hacen parte de la señalización de obra en el caso presentado.
- El PMT de cada obra debe indicar la velocidad máxima permitida y cualquier otra señal requerida para el caso.



Figura 7-51. Cierre carril derecho luego de una intersección (esquema típico 20)



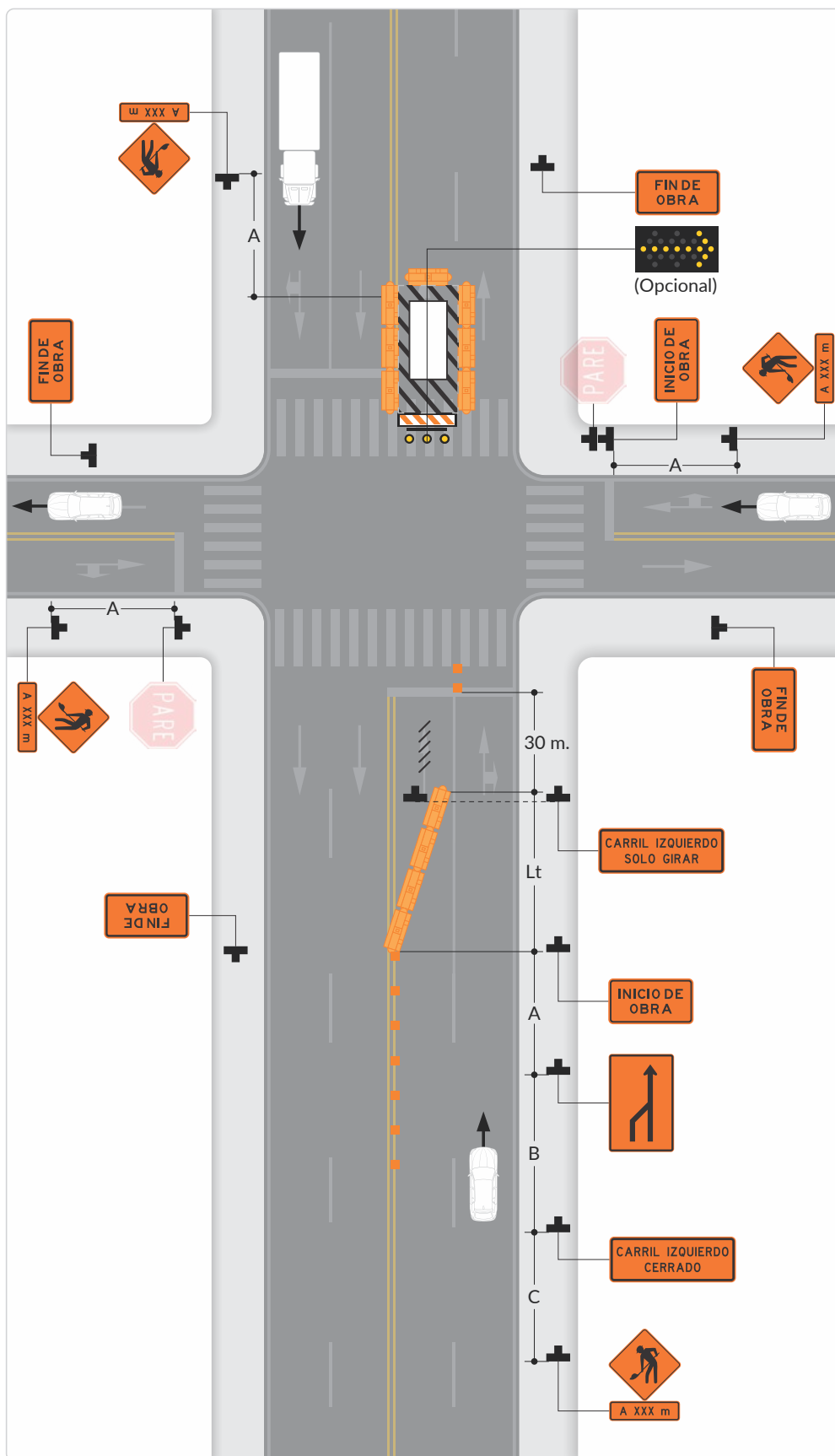
### 7.13.21. Cierre de carril izquierdo luego de una intersección (Esquema típico 21)

- a. Si el área de obra se extiende a través de un cruce peatonal, este debe cerrarse mediante señales informativas u otros dispositivos, tal como se muestra en el *Esquema típico 27*, considerando su relocalización.
- b. El procedimiento normal es cerrar, antes de la intersección, el carril que no continúa después de la misma. Sin embargo, cuando dicho carril alberga giros con un tránsito importante, podrá dejarse sólo para ese movimiento.

#### Notas

- Ver las *Tablas 7-15* y *7-16* para conocer las convenciones y significado de las letras.
- Las demarcaciones se muestran para facilitar el entendimiento del esquema, por tanto no hacen parte de la señalización de obra en el caso presentado.
- El PMT de cada obra debe indicar la velocidad máxima permitida y cualquier otra señal requerida para el caso.

Figura 7-52. Cierre de un carril izquierdo luego de una intersección (esquema típico 21)



### 7.13.22. Cierre de mitad de calzada luego de una intersección (Esquema típico 22)

- a. Si el área de obra se extiende a través de un cruce peatonal, este debe cerrarse mediante señales informativas u otros dispositivos, tal como se muestra en el *Esquema típico 27*, considerando su relocalización.
- b. El procedimiento normal es cerrar antes de la intersección el carril que no continúa después de la misma. Sin embargo, cuando el resultado es el cierre de un carril de giro a la derecha con un tránsito importante, dicho carril podrá limitarse solo a giros.
- c. Cuando las llegadas a una intersección se reducen a un solo carril, los movimientos

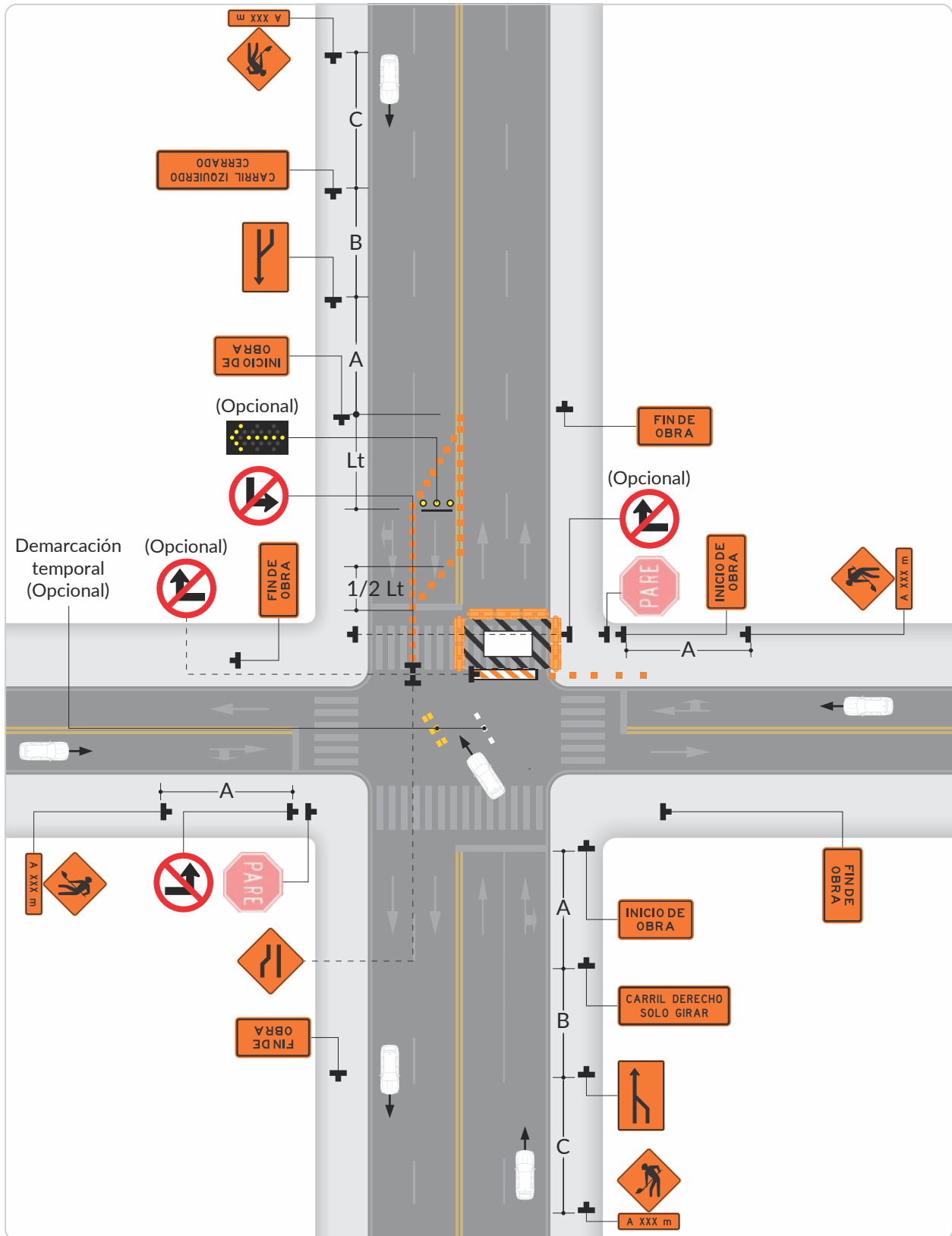
de giro a la izquierda pueden ser prohibidos para mantener capacidad.

- d. Las demarcaciones temporales de pavimento pueden ser utilizadas para guiar a los usuarios a través de la intersección.

#### Notas

- Ver las Tablas 7-15 y 7-16 para conocer las convenciones y significado de las letras.
- Las demarcaciones se muestran para facilitar el entendimiento del esquema, por tanto no hacen parte de la señalización de obra en el caso presentado.
- El PMT de cada obra debe indicar la velocidad máxima permitida y cualquier otra señal requerida para el caso.

**Figura 7-53.** Cierre de mitad de calzada luego de una intersección (esquema típico 22)



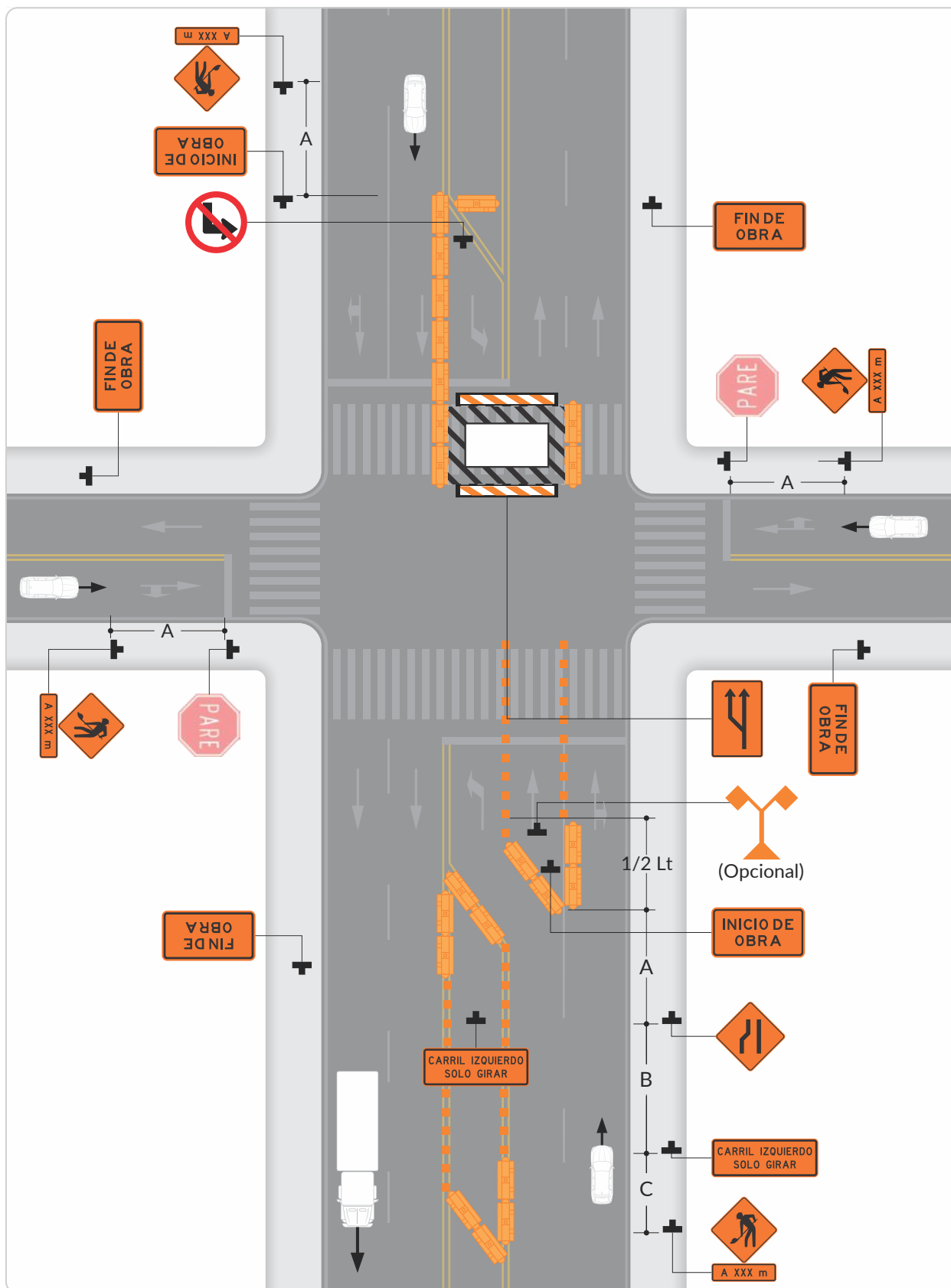
### 7.13.23. Cierre de varios carriles en una intersección (Esquema típico 23)

- a. Si el área de obra se extiende a través de un cruce peatonal, este debe cerrarse mediante señales informativas u otros dispositivos, tal como se muestra en el *Esquema típico 27*, considerando su relocalización
- b. El procedimiento normal es cerrar antes de la intersección cualquier carril que no continúe después de la misma.

#### Notas

- Ver las *Tablas 7-15* y *7-16* para conocer las convenciones y significado de las letras.
- Las demarcaciones se muestran para facilitar el entendimiento del esquema, por tanto no hacen parte de la señalización de obra en el caso presentado.
- El PMT de cada obra debe indicar la velocidad máxima permitida y cualquier otra señal requerida para el caso.

Figura 7-54. Cierre de varios carriles en una intersección (esquema típico 23)



### 7.13.24. Cierres de múltiples carriles en el centro de una intersección (Esquema típico 24)

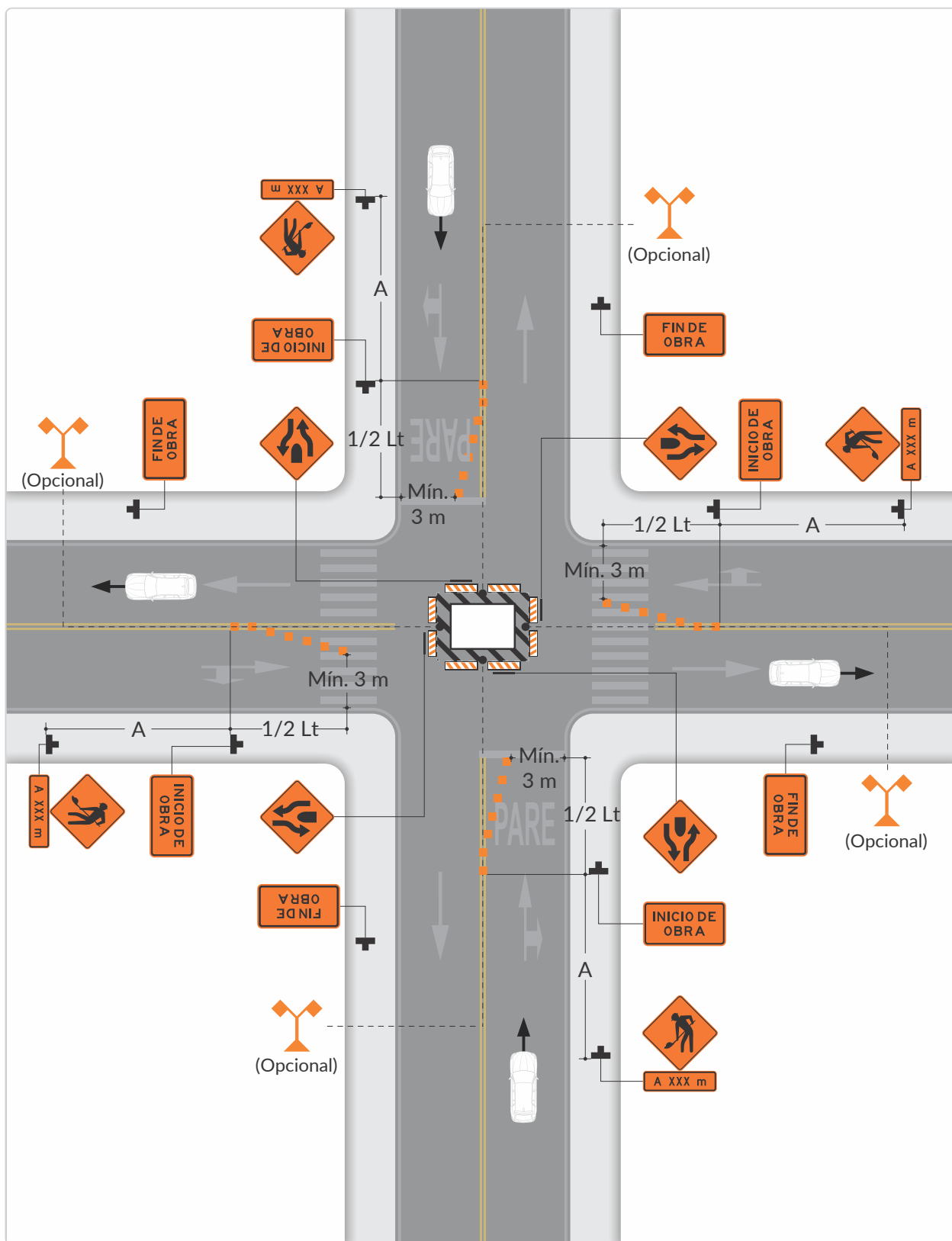
- a. Todos los carriles deben tener un mínimo de 3 m de ancho, medido desde el borde cercano de los dispositivos canalizadores hasta el borde de la calzada
- b. Para obras de corto plazo, en vías con bajo volumen y baja velocidad (menor a 50 km/h), con tránsito vehicular que no incluye vehículos pesados o de transporte de pasajeros tipo bus, puede utilizarse un ancho mínimo de carril de 2,7 m.
- c. A menos que la zona de la intersección lo permita, especialmente para grandes vehículos, podrán prohibirse los giros a la izquierda.
- d. Corta duración implica que el trabajo se realiza durante el día, en una jornada.

#### Notas

- Ver las *Tablas 7-15 y 7-16* para conocer las convenciones y significado de las letras.
- Las demarcaciones se muestran para facilitar el entendimiento del esquema, por tanto no hacen parte de la señalización de obra en el caso presentado.
- El PMT de cada obra debe indicar la velocidad máxima permitida y cualquier otra señal requerida para el caso.
- Se sugiere considerar como “bajo volumen de tránsito” cuando el TPD sea menor o igual a 500 veh/día en vías primarias o arteria, y en vías secundarias o locales.



**Figura 7-55.** Cierre de múltiples carriles en el centro de una intersección (esquema típico 24)



### 7.13.25. Cierre en el costado de una intersección

#### (Esquema típico 25)

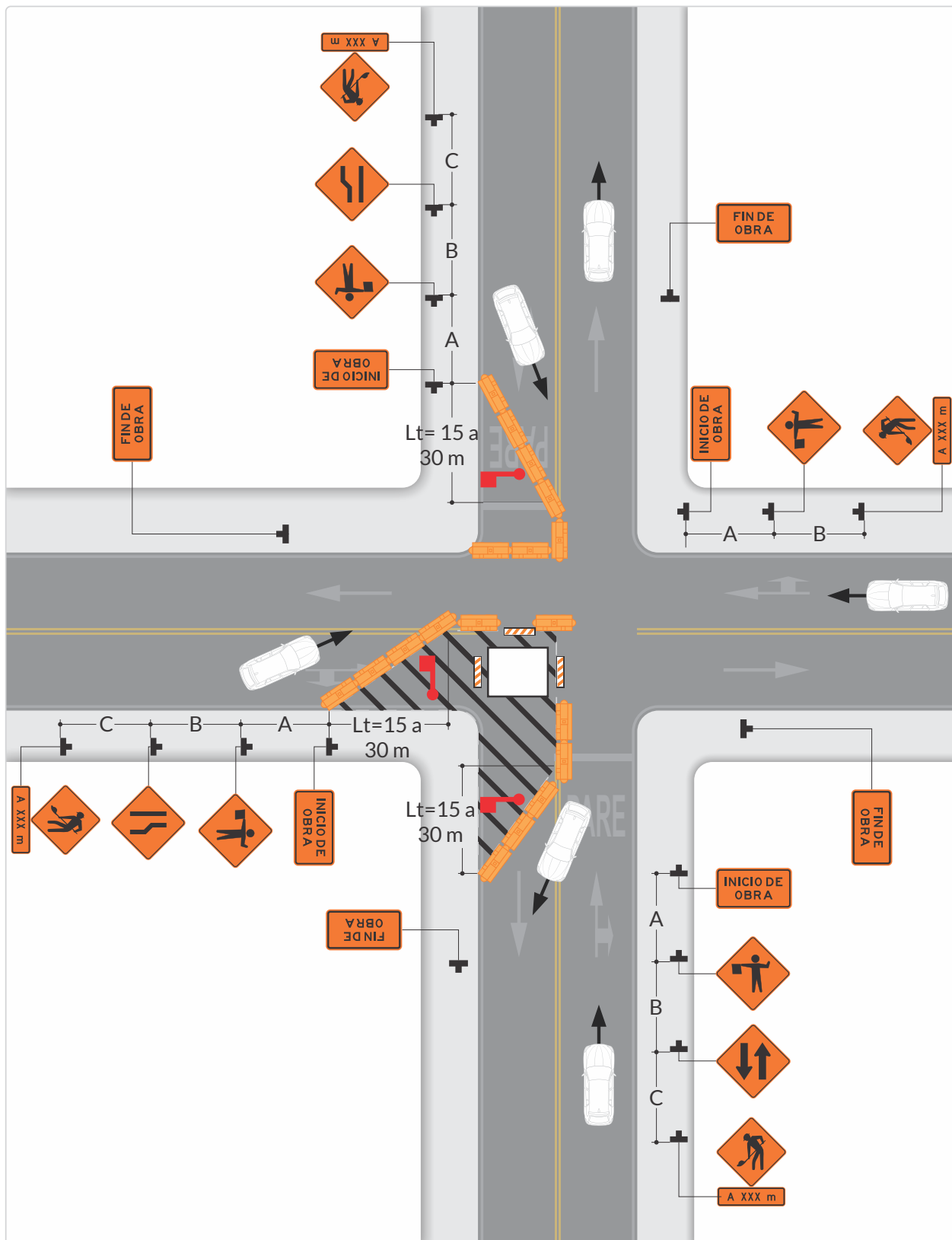
- a. La situación descrita puede resolverse adecuadamente mediante el cierre de una o varias de las llegadas a la intersección. Si esto no es posible, o cuando la capacidad de la intersección no lo permite, el tránsito de paso afectado por el cierre debe dirigirse a otras vías aledañas.
- b. Dependiendo de las circunstancias, auxiliares de tránsito o agentes de tránsito uniformados deben dirigir a los usuarios a través de la intersección.
- c. Por la noche las estaciones del auxiliar de tránsito deben ser iluminadas, excepto en situaciones de emergencia.

- d. A menos que las vías tengan una sección transversal suficiente que permita los giros, especialmente para vehículos tipo bus o camión, estos pueden prohibirse.

#### Notas

- Ver las *Tablas 7-15* y *7-16* para conocer las convenciones y significado de las letras.
- Las demarcaciones se muestran para facilitar el entendimiento del esquema, por tanto no hacen parte de la señalización de obra en el caso presentado.
- El PMT de cada obra debe indicar la velocidad máxima permitida y cualquier otra señal requerida para el caso.

Figura 7-56. Cierre en el costado de una intersección (esquema típico 25)



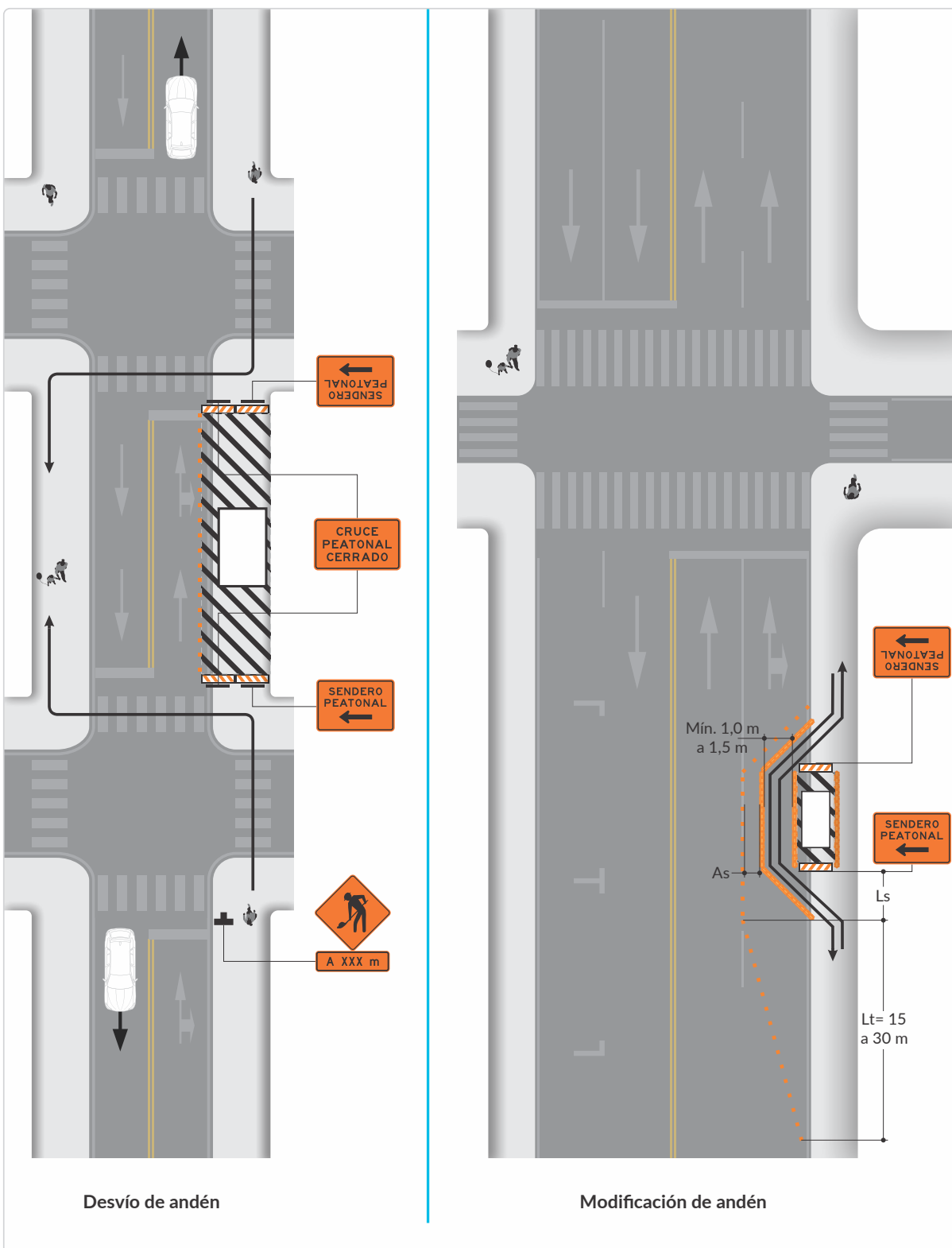
### 7.13.26. Desvío de andén (Esquema típico 26)

- a. Donde se prevean altas velocidades (mayores o iguales a 50 km/h), para separar los senderos peatonales del tránsito vehicular debe utilizarse una barrera temporal de tránsito, y si es necesario, un amortiguador de impacto.
- b. Se muestran solo los dispositivos relacionados con el flujo de los peatones. Otros dispositivos, como los necesarios para el cierre de carril o las señales que indican reducción de calzada, deben utilizarse según la situación particular.

#### Notas

- Ver las *Tablas 7-15 y 7-16* para conocer las convenciones y significado de las letras.
- Las demarcaciones se muestran para facilitar el entendimiento del esquema, por tanto no hacen parte de la señalización de obra en el caso presentado.
- El PMT de cada obra debe indicar la velocidad máxima permitida y cualquier otra señal requerida para el caso.

Figura 7-57. Desvío de andén (esquema típico 26)



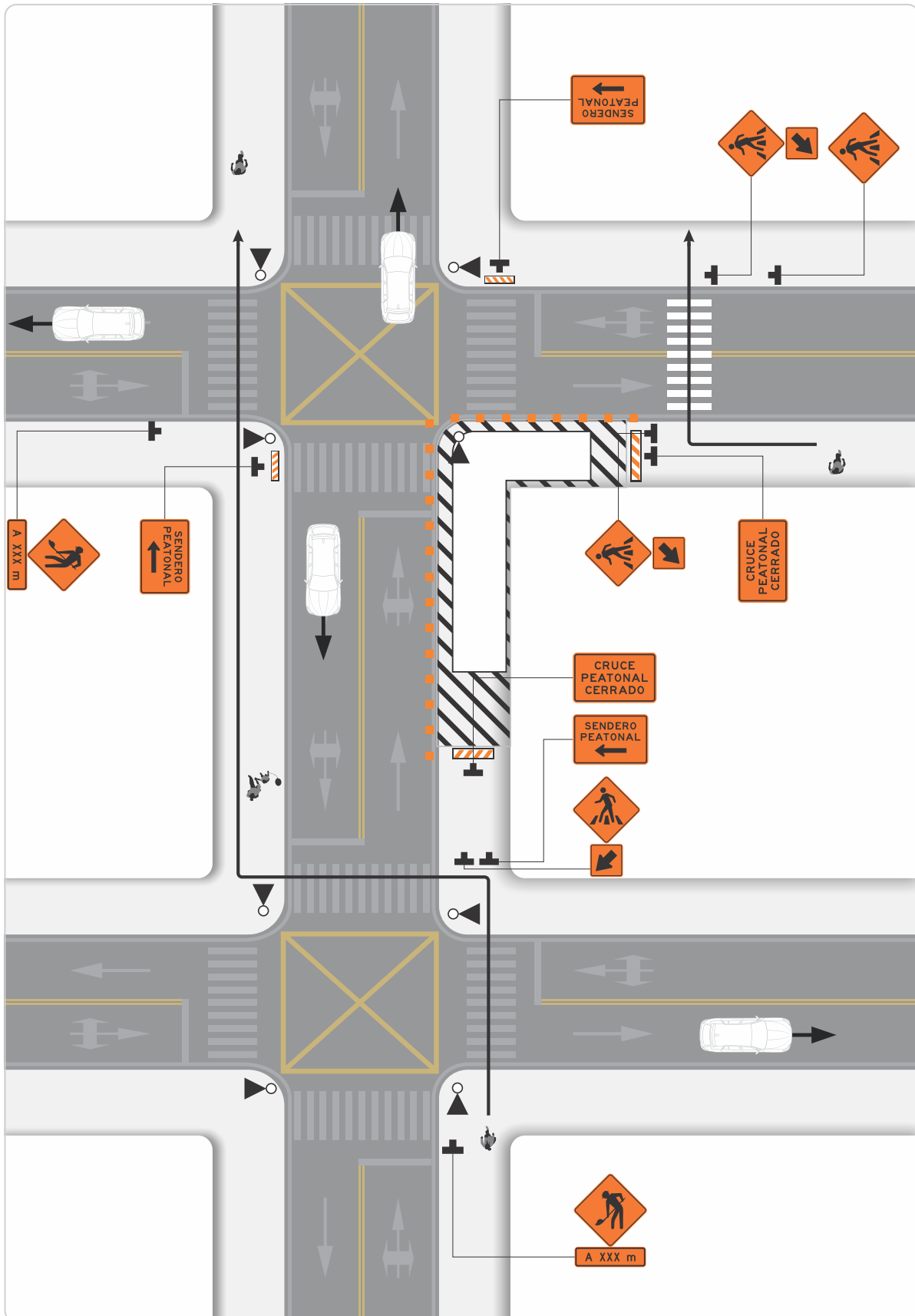
### 7.13.27. Cierre de cruce peatonal y desvío de peatones (Esquema típico 27)

- a. Las indicaciones de semáforos para peatones en cruces cerrados deben ser cubiertas o desactivadas.
- b. Se muestran solo los dispositivos relacionados con los peatones. Otros dispositivos, como los necesarios para el cierre de carril o las señales que indican la reducción de calzada, deben utilizarse según la situación particular.

#### Notas

- Ver las *Tablas 7-15* y *7-16* para conocer las convenciones y significado de las letras.
- Las demarcaciones se muestran para facilitar el entendimiento del esquema, por tanto no hacen parte de la señalización de obra en el caso presentado.
- El PMT de cada obra debe indicar la velocidad máxima permitida y cualquier otra señal requerida para el caso.

Figura 7-58. Cierre de cruce peatonal y desvío de peatones (esquema típico 27)



### 7.13.28. Cierre de carriles centrales en una vía bidireccional multicarril (Esquema típico 28)

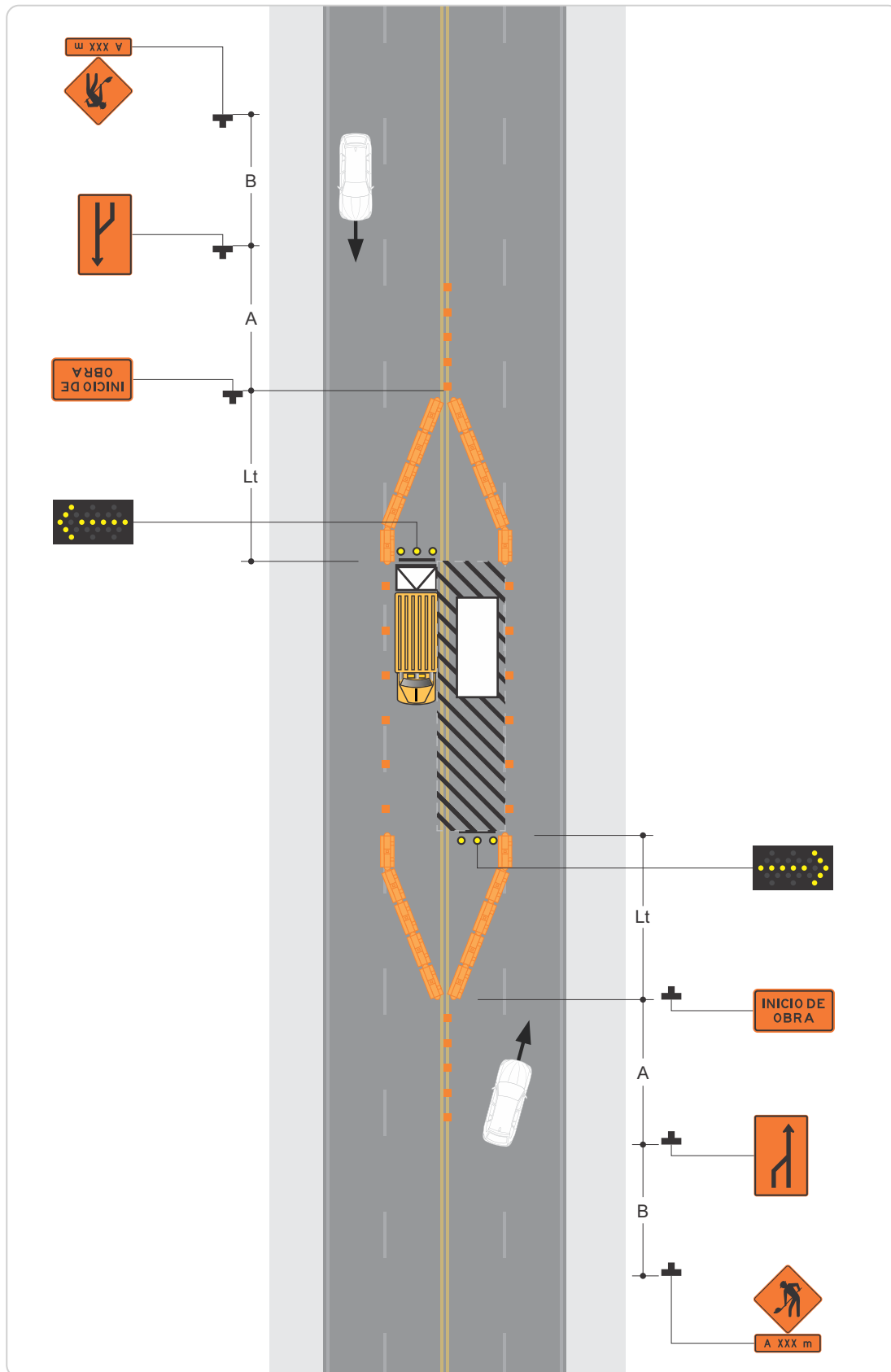
Se pueden utilizar vehículos de sombra con un atenuador de impacto.

#### Notas

- Ver las *Tablas 7-15 y 7-16* para conocer las convenciones y significado de las letras.
- Las demarcaciones se muestran para facilitar el entendimiento del esquema, por tanto no hacen parte de la señalización de obra en el caso presentado.
- El PMT de cada obra debe indicar la velocidad máxima permitida y cualquier otra señal requerida para el caso.



**Figura 7-59.** Cierre de carriles centrales en una vía bidireccional multicarril (esquema típico 28)



### 7.13.29. Cierre de carril en una vía bidireccional, con tránsito no equilibrado (Esquema típico 29)

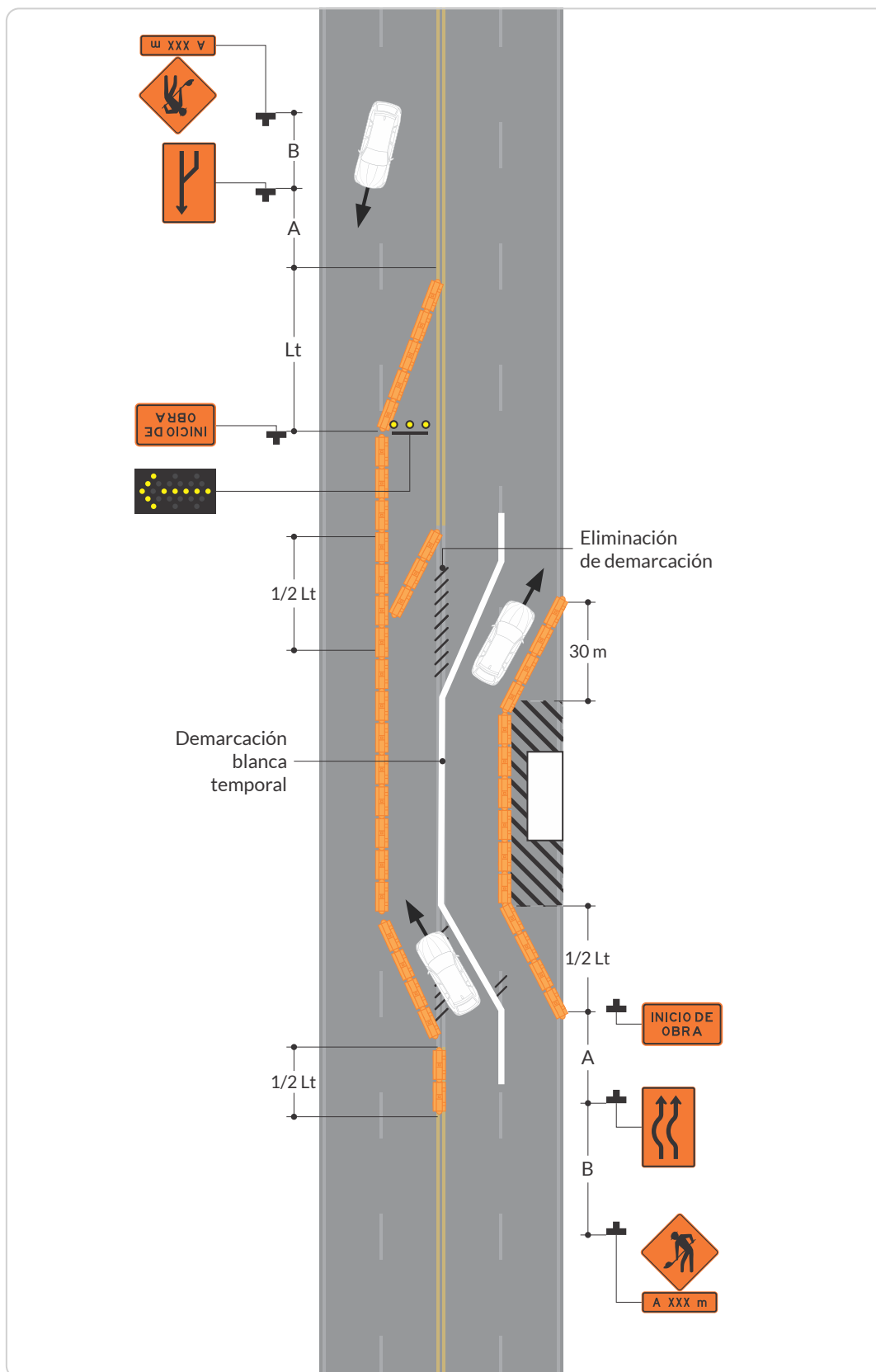
- a. Se debe aplicar este esquema cuando el volumen vehicular indica la necesidad de mantener, en la dirección bajo consideración, dos carriles de circulación.
- b. El procedimiento puede utilizarse durante un período de máxima demanda de tránsito vehicular y luego se cambia, con el fin de proporcionar dos carriles en la otra dirección.
- c. Las demarcaciones que estén en conflicto con el esquema deben eliminarse para

proyectos a largo plazo. En proyectos a corto y mediano plazo, cuando esto no es práctico, se deben usar dispositivos canalizadores en el área de conflicto.

#### Notas

- Ver las *Tablas 7-15* y *7-16* para conocer las convenciones y significado de las letras.
- Las demarcaciones se muestran para facilitar el entendimiento del esquema, por tanto no hacen parte de la señalización de obra en el caso presentado.
- El PMT de cada obra debe indicar la velocidad máxima permitida y cualquier otra señal requerida para el caso.

**Figura 7-60.** Cierre de carril en una vía bidireccional, con tránsito no equilibrado (esquema típico 29)



### 7.13.30. Cierre de mitad de calzada en una vía bidireccional multicarril de alta velocidad (Esquema típico 30)

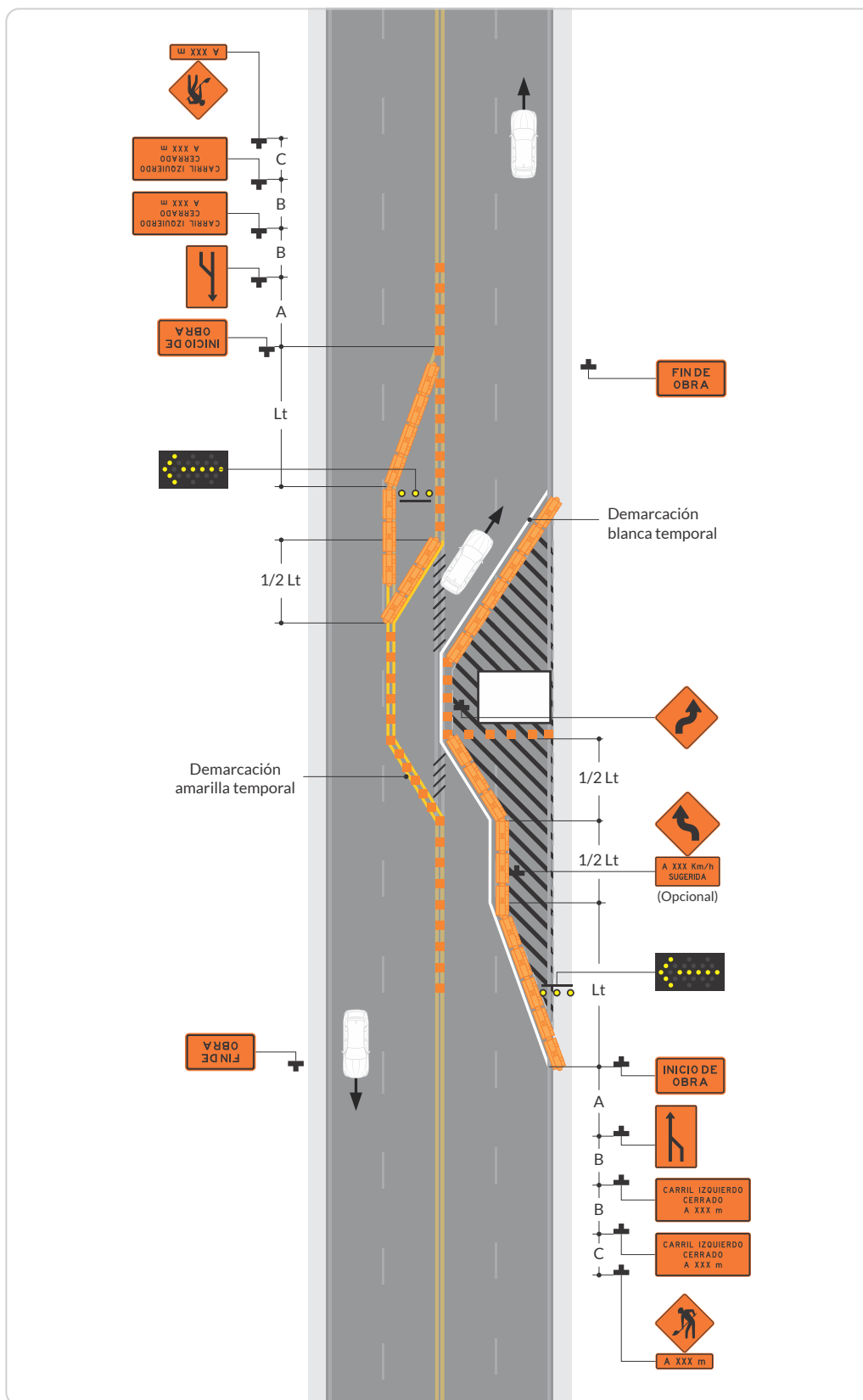
- a. Las demarcaciones que ya no sean aplicables serán eliminadas o borradas lo antes posible. En intervenciones a largo plazo se deben usar demarcaciones temporales para delinear claramente el flujo. A corto y mediano plazo, donde no sea posible quitar y restaurar las demarcaciones existentes, se canalizará usando elementos con brechas cortas entre ellos.
- b. Cuando se cierran bermas pavimentadas con un ancho de 2,5 m o mayor, deben

utilizarse dispositivos canalizadores para cerrar el hombro antes de la transición de convergencia.

#### Notas

- Ver las *Tablas 7-15 y 7-16* para conocer las convenciones y significado de las letras.
- Las demarcaciones se muestran para facilitar el entendimiento del esquema, por tanto no hacen parte de la señalización de obra en el caso presentado.
- El PMT de cada obra debe indicar la velocidad máxima permitida y cualquier otra señal requerida para el caso.

**Figura 7-61.** Cierre de mitad de calzada en una vía bidireccional multicarril, de alta velocidad (esquema típico 30)



### 7.13.31. Cierre con trabajos estáticos en una vía de doble calzada (Esquema típico 31)

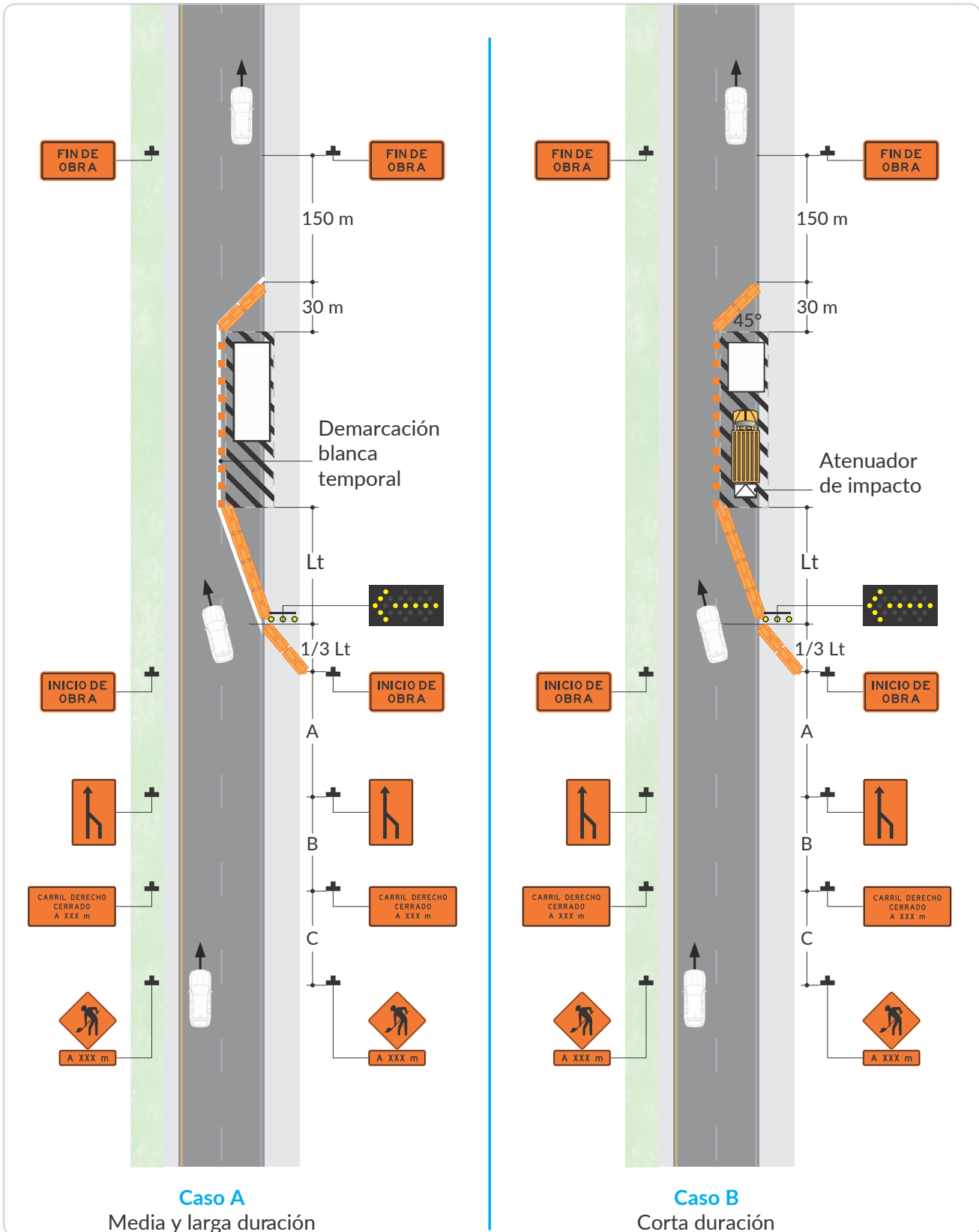
- a. Este esquema también se debe utilizar cuando el trabajo se realice en el carril adyacente al separador. En ese caso, se usarán señales *carril izquierdo cerrado* y las Señales de *reducción de ancho* correspondientes.
- b. Cuando se cierran bermas pavimentadas con un ancho de 2,5 m o mayor, deben utilizarse dispositivos canalizadores para cerrar el hombro antes de la transición de convergencia.

- c. Se debe utilizar una flecha luminosa cuando se cierra un carril de una vía doble calzada. Cuando se cierra más de un carril de la vía doble calzada, se debe utilizar una flecha luminosa para cada carril cerrado.

#### Notas

- Ver las *Tablas 7-15 y 7-16* para conocer las convenciones y significado de las letras.
- Las demarcaciones se muestran para facilitar el entendimiento del esquema, por tanto no hacen parte de la señalización de obra en el caso presentado.
- El PMT de cada obra debe indicar la velocidad máxima permitida y cualquier otra señal requerida para el caso.

**Figura 7-62.** Cierre con trabajos estáticos en una vía de doble calzada (esquema típico 31)



### 7.13.32. Cierre de un carril con una barrera temporal

#### (Esquema típico 32)

- a. Este esquema también se debe utilizar cuando el trabajo se realiza en el carril adyacente al separador de una vía doble calzada. En ese caso se usarán señales carril izquierdo o derecho cerrado según el caso, y las señales de *reducción de ancho* correspondientes.
- b. El uso de una barrera de contención temporal debe basarse en el criterio técnico y de seguridad vial del ingeniero a cargo y, de ser necesario, se debe considerar la instalación de un amortiguador de impacto.

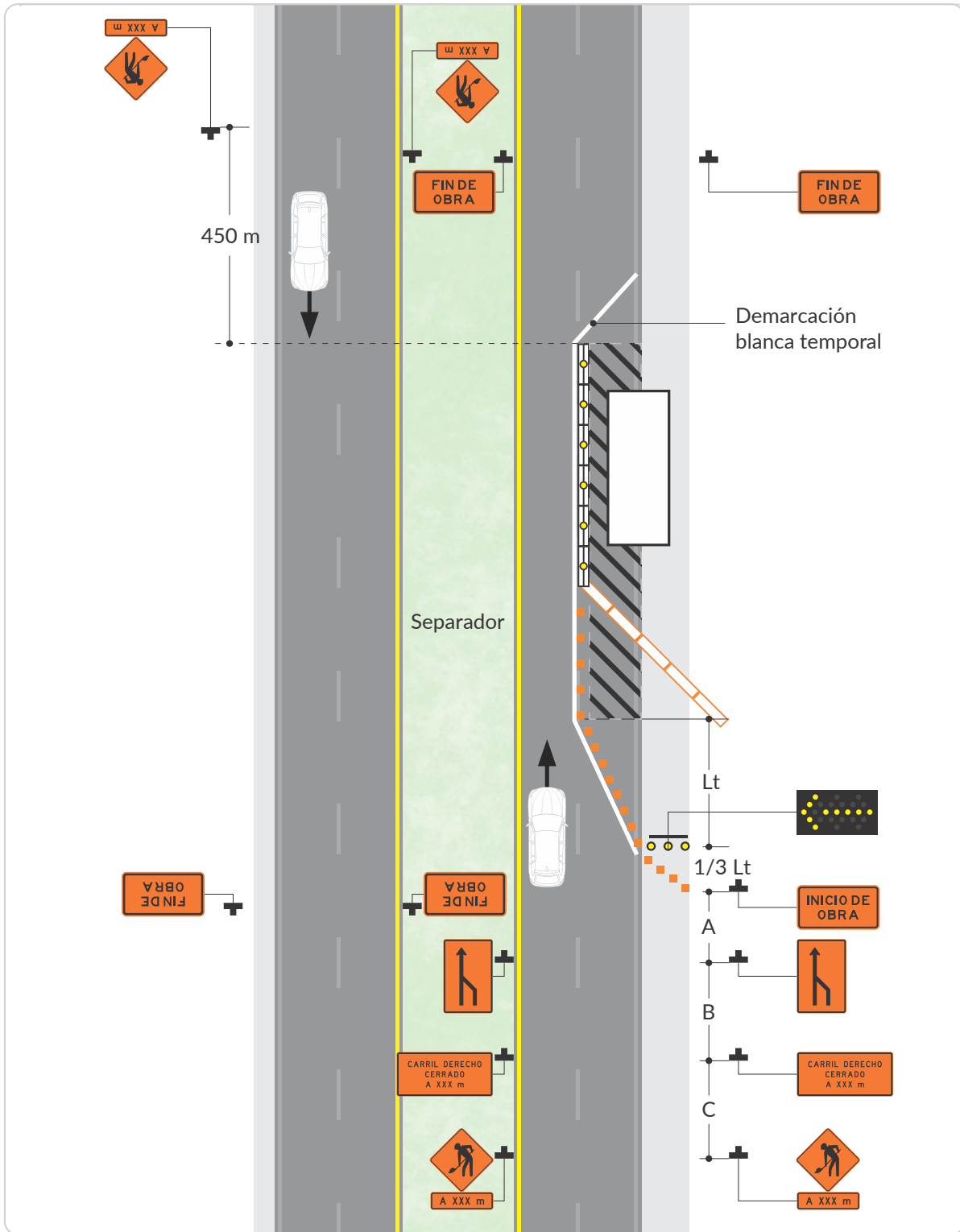
- c. De usarse, las barreras de contención deben ser certificadas.

#### Notas

- Ver las *Tablas 7-15* y *7-16* para conocer las convenciones y significado de las letras.
- Las demarcaciones se muestran para facilitar el entendimiento del esquema, por tanto no hacen parte de la señalización de obra en el caso presentado.
- El PMT de cada obra debe indicar la velocidad máxima permitida y cualquier otra señal requerida para el caso.



Figura 7-63. Cierre de un carril con una barrera temporal (esquema típico 32)



### 7.13.33. Operación móvil o de corta duración en una vía de doble calzada (Esquema típico 33)

- a. Las señales montadas en un vehículo se instalarán de manera tal que su visualización no sea bloqueada por equipos o suministros. Estas señales serán cubiertas o giradas fuera de vista cuando no se está trabajando.
- b. Los vehículos de sombra y vehículos de trabajo mostrarán luces rotativas, destellantes, oscilantes y/o estroboscópicas.
- c. Se debe utilizar una flecha luminosa cuando se cierra un carril de una vía doble calzada. Cuando se cierra más de un carril de

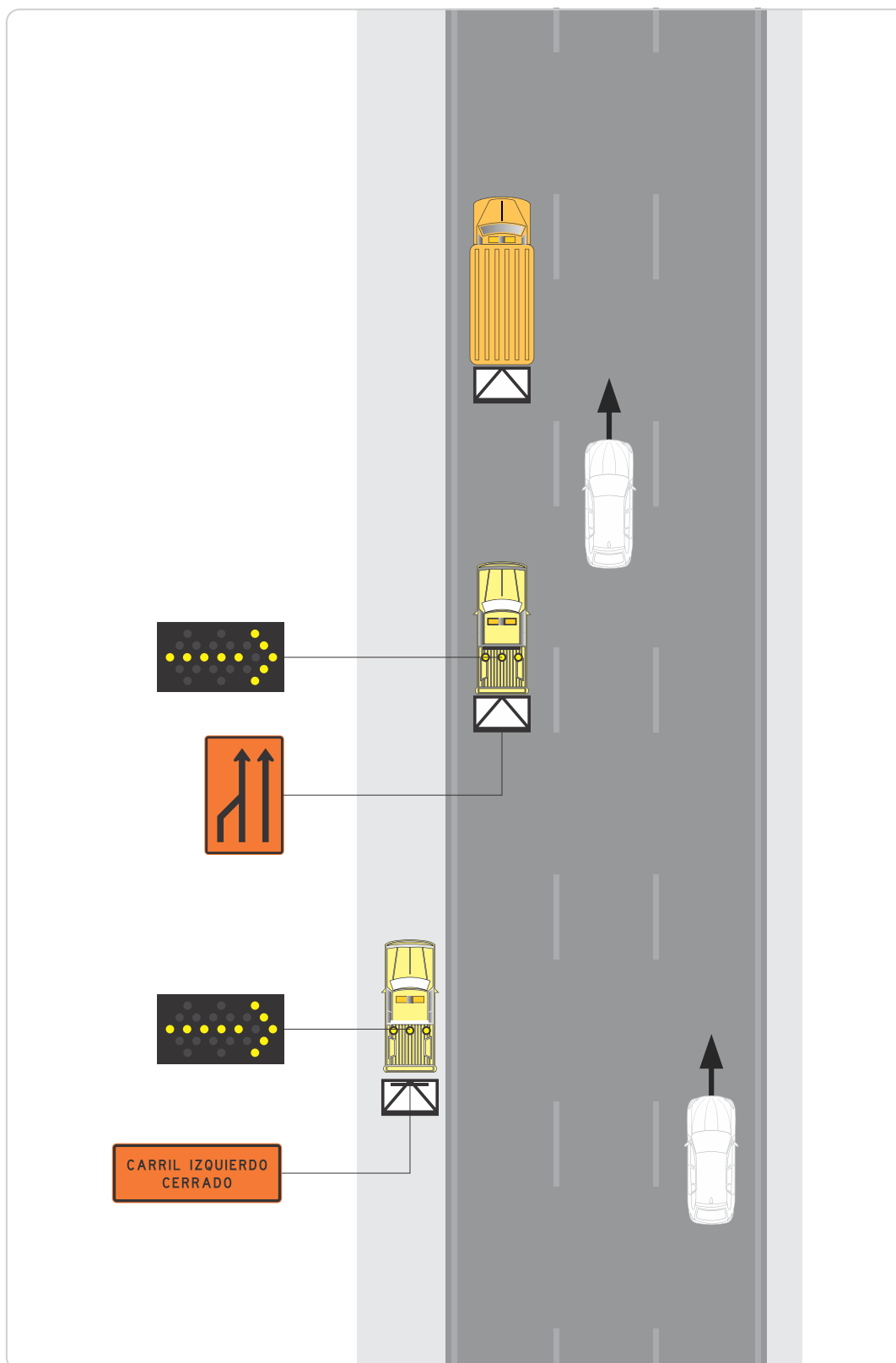
la vía doble calzada, se debe utilizar una flecha luminosa para cada carril cerrado.

- d. Corta duración implica que el trabajo se realiza durante el día, en una jornada.

#### Notas

- Ver las *Tablas 7-15 y 7-16* para conocer las convenciones y significado de las letras.
- Las demarcaciones se muestran para facilitar el entendimiento del esquema, por tanto no hacen parte de la señalización de obra en el caso presentado.
- El PMT de cada obra debe indicar la velocidad máxima permitida y cualquier otra señal requerida para el caso.

**Figura 7-64.** Operación móvil o de corta duración en una vía de doble calzada (esquema típico 33)



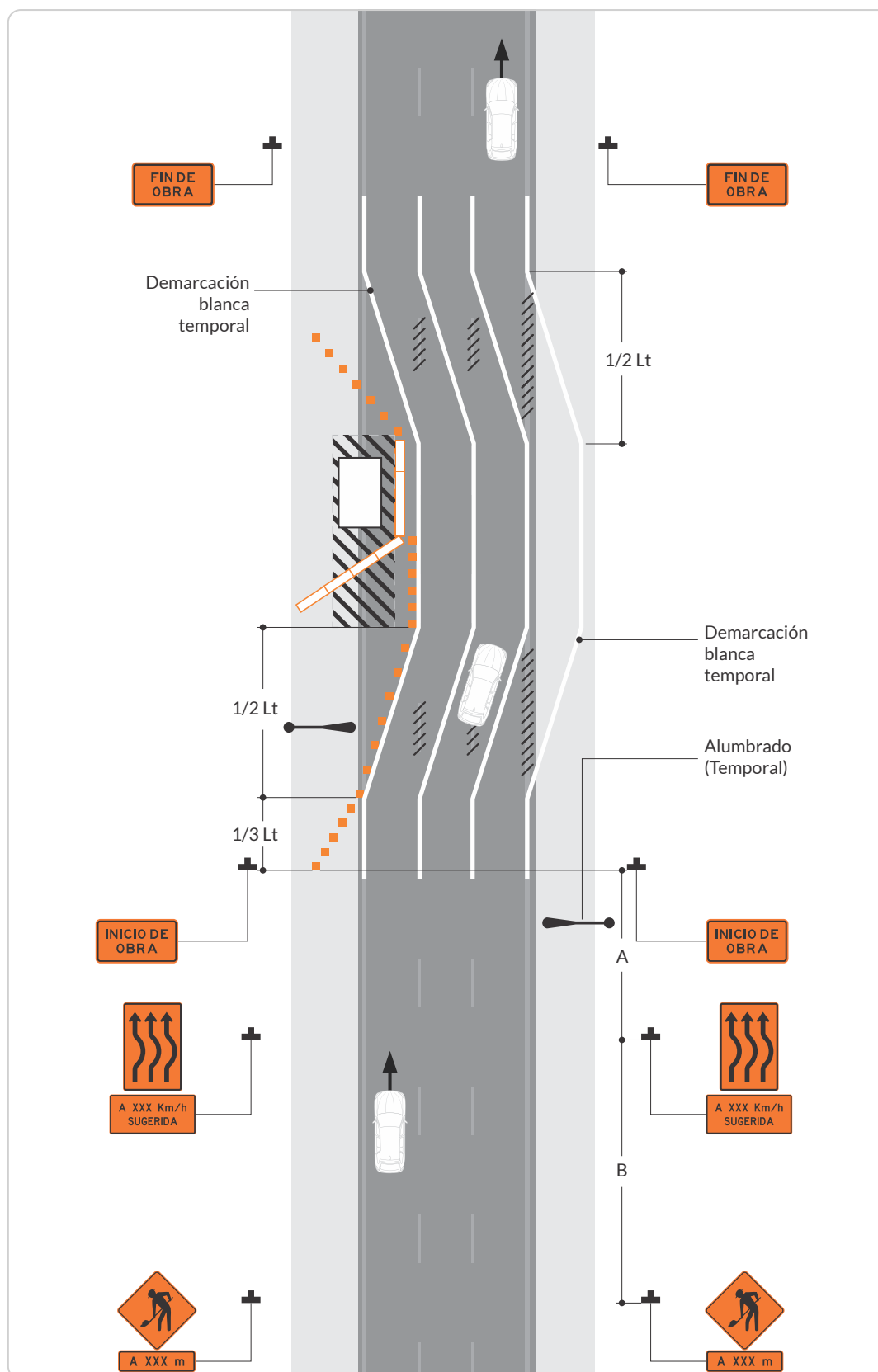
### 7.13.34. Desplazamiento de carriles en una calzada unidireccional (Esquema típico 34)

- a. Este desplazamiento de carriles se aplica cuando las zonas de obra se extiendan en el carril izquierdo o derecho en una vía dividida, y no es práctico, por razones de capacidad, reducir el número de carriles
- b. De usarse, las barreras de contención deben ser certificadas y, de ser necesario, se puede considerar la instalación de un amortiguador de impacto.
- c. El número de carriles ilustrado en las señales de curva y contra curva será igual al número de carriles disponibles.
- d. El uso de una barrera de contención temporal debe basarse en el criterio técnico y de seguridad vial del ingeniero a cargo.

#### Notas

- Ver las *Tablas 7-15 y 7-16* para conocer las convenciones y significado de las letras.
- Las demarcaciones se muestran para facilitar el entendimiento del esquema, por tanto no hacen parte de la señalización de obra en el caso presentado.
- El PMT de cada obra debe indicar la velocidad máxima permitida y cualquier otra señal requerida para el caso.

**Figura 7-65.** Desplazamiento de carriles en una calzada unidireccional (esquema típico 34)



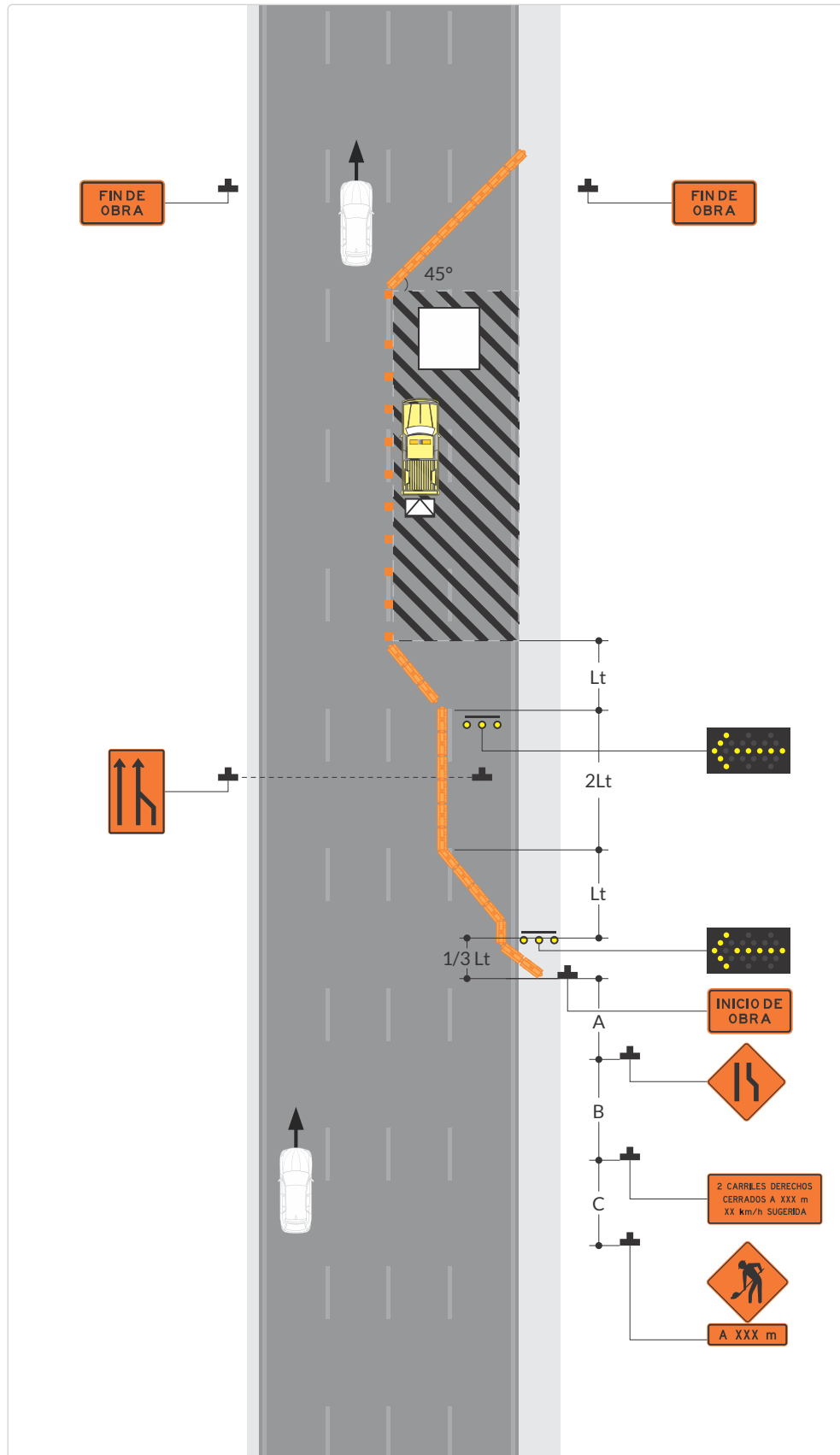
### 7.13.35. Cierre de uno o más carriles en una calzada unidireccional (Esquema típico 35)

Se debe utilizar una flecha luminosa cuando se cierra un carril en una vía de doble calzada. Cuando se cierra más de un carril de la vía de doble calzada, se debe utilizar una flecha luminosa para cada carril cerrado.

#### Notas

- Ver las *Tablas 7-15* y *7-16* para conocer las convenciones y significado de las letras.
- Las demarcaciones se muestran para facilitar el entendimiento del esquema, por tanto no hacen parte de la señalización de obra en el caso presentado.
- El PMT de cada obra debe indicar la velocidad máxima permitida y cualquier otra señal requerida para el caso.

**Figura 7-66.** Cierre de uno o más carriles en una calzada unidireccional (esquema típico 35)



### 7.13.36. Cierre de carril interior en una calzada unidireccional (Esquema típico 36)

- a. Se debe utilizar una flecha luminosa cuando se cierra un carril en una vía de doble calzada. Cuando se cierra más de un carril de la vía de doble calzada, se debe utilizar una flecha luminosa para cada carril cerrado.
- b. De usarse, las barreras de contención deben ser certificadas.
- c. La primera flecha luminosa debe apuntar hacia la derecha y se ubica en la berma izquierda al comienzo de la transición. La flecha luminosa mostrando una flecha doble debe estar centrada en el carril interior

cerrado y colocada al final de la transición de desplazamiento.

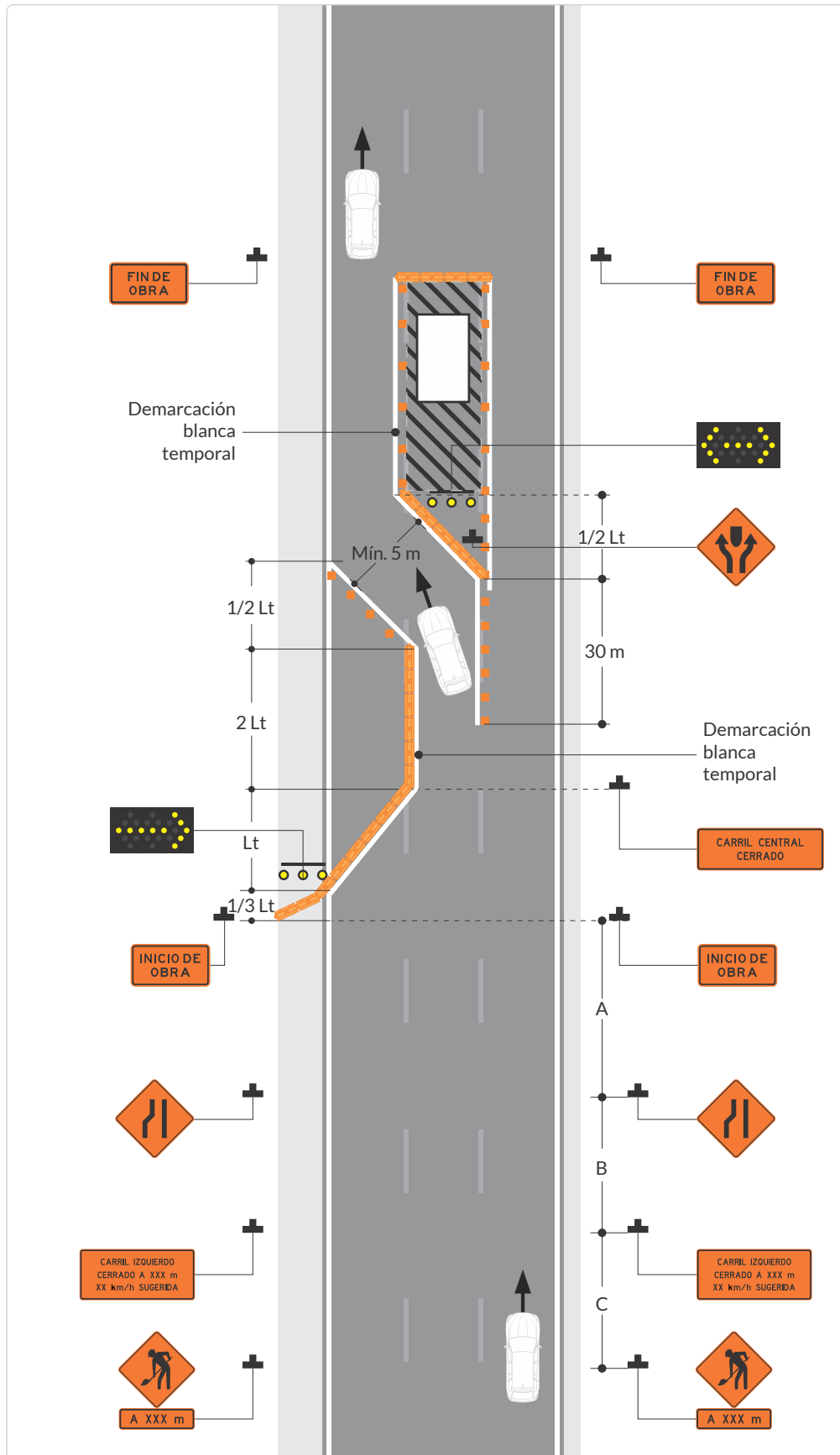
- d. La colocación de señales no debe obstaculizar ni ocultar las flechas luminosas.

#### Notas

- Ver las *Tablas 7-15 y 7-16* para conocer las convenciones y significado de las letras.
- Las demarcaciones se muestran para facilitar el entendimiento del esquema, por tanto no hacen parte de la señalización de obra en el caso presentado.
- El PMT de cada obra debe indicar la velocidad máxima permitida y cualquier otra señal requerida para el caso.



**Figura 7-67.** Cierre de carril en una calzada unidireccional (esquema típico 36)



### 7.13.37. Cruce de separador central en vía de doble calzada (Esquema típico 37)

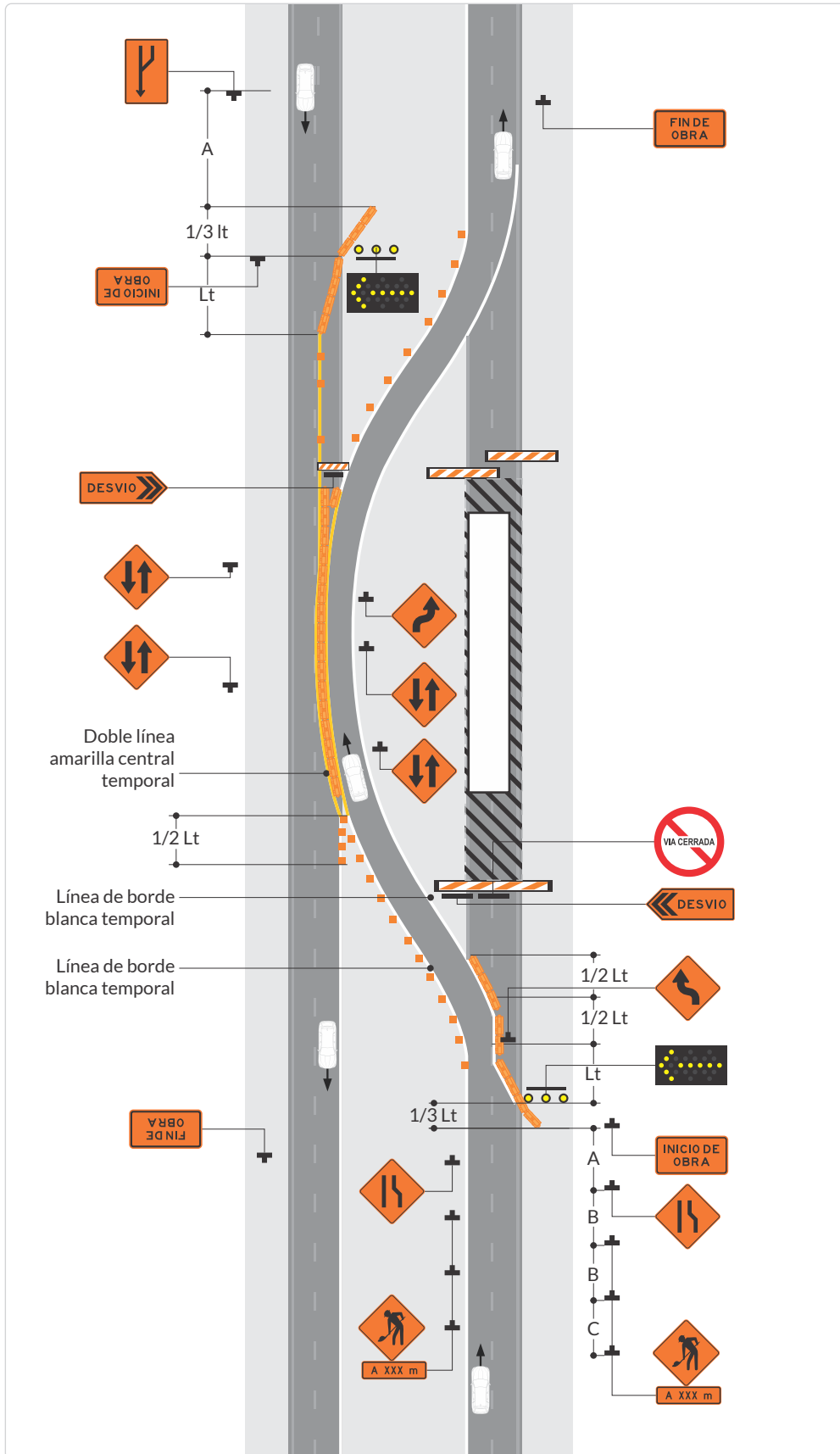
- a. Para separar los flujos en sentido opuesto se utilizan dispositivos canalizadores o barreras de contención temporales.
- b. Se debe utilizar una flecha luminosa cuando se cierra un carril en una vía de doble calzada. Cuando se cierra más de un carril de la vía de doble calzada, se debe utilizar una flecha luminosa para cada carril cerrado.
- c. En la figura no se muestran las leyendas de los cuatro pares de señales en la apro-

ximación al cierre de carril para el sentido donde no hay cruce. Estas son similares a la serie de la dirección de cruce, excepto que se cierra el carril izquierdo.

#### Notas

- Ver las *Tablas 7-15* y *7-16* para conocer las convenciones y significado de las letras.
- Las demarcaciones se muestran para facilitar el entendimiento del esquema, por tanto no hacen parte de la señalización de obra en el caso presentado.
- El PMT de cada obra debe indicar la velocidad máxima permitida y cualquier otra señal requerida para el caso.

Figura 7-68. Cruce de separador central en vía de doble calzada (esquema típico 37)



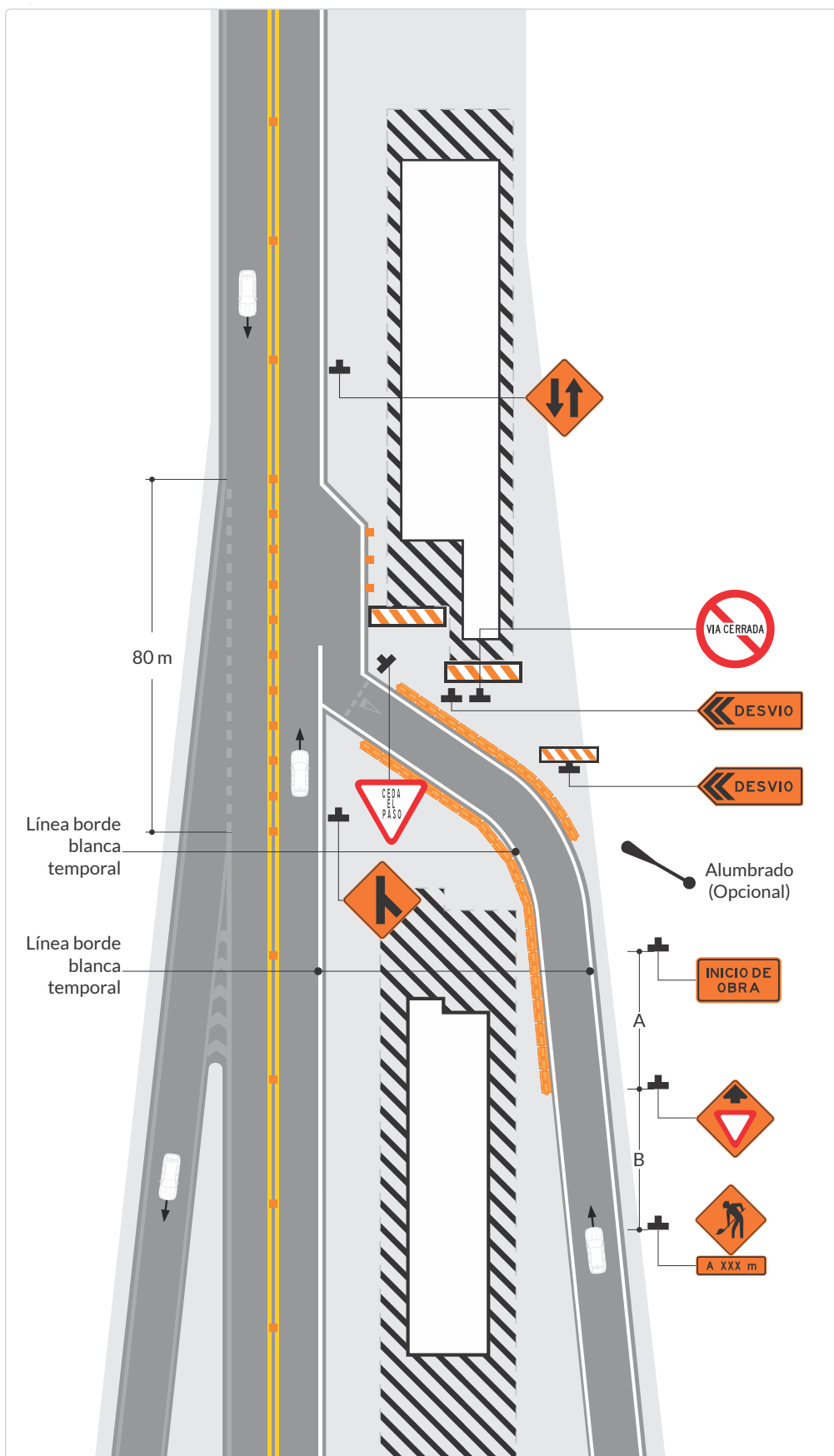
### 7.13.38. Cruce de separador para rampa de entrada (Esquema típico 38)

- a. El esquema típico ilustrado debe utilizarse para llevar una rampa de entrada, a través de una vía cerrada, en dirección a una vía bidireccional.
- b. Debe usarse un carril de aceleración temporal para facilitar la convergencia.

#### Notas

- Ver las *Tablas 7-15* y *7-16* para conocer las convenciones y significado de las letras.
- Las demarcaciones se muestran para facilitar el entendimiento del esquema, por tanto no hacen parte de la señalización de obra en el caso presentado.
- El PMT de cada obra debe indicar la velocidad máxima permitida y cualquier otra señal requerida para el caso.

**Figura 7-69.** Cruce de separador para rampa de entrada (esquema típico 38)



### 7.13.39. Cruce de separador para una rampa de salida (Esquema típico 39)

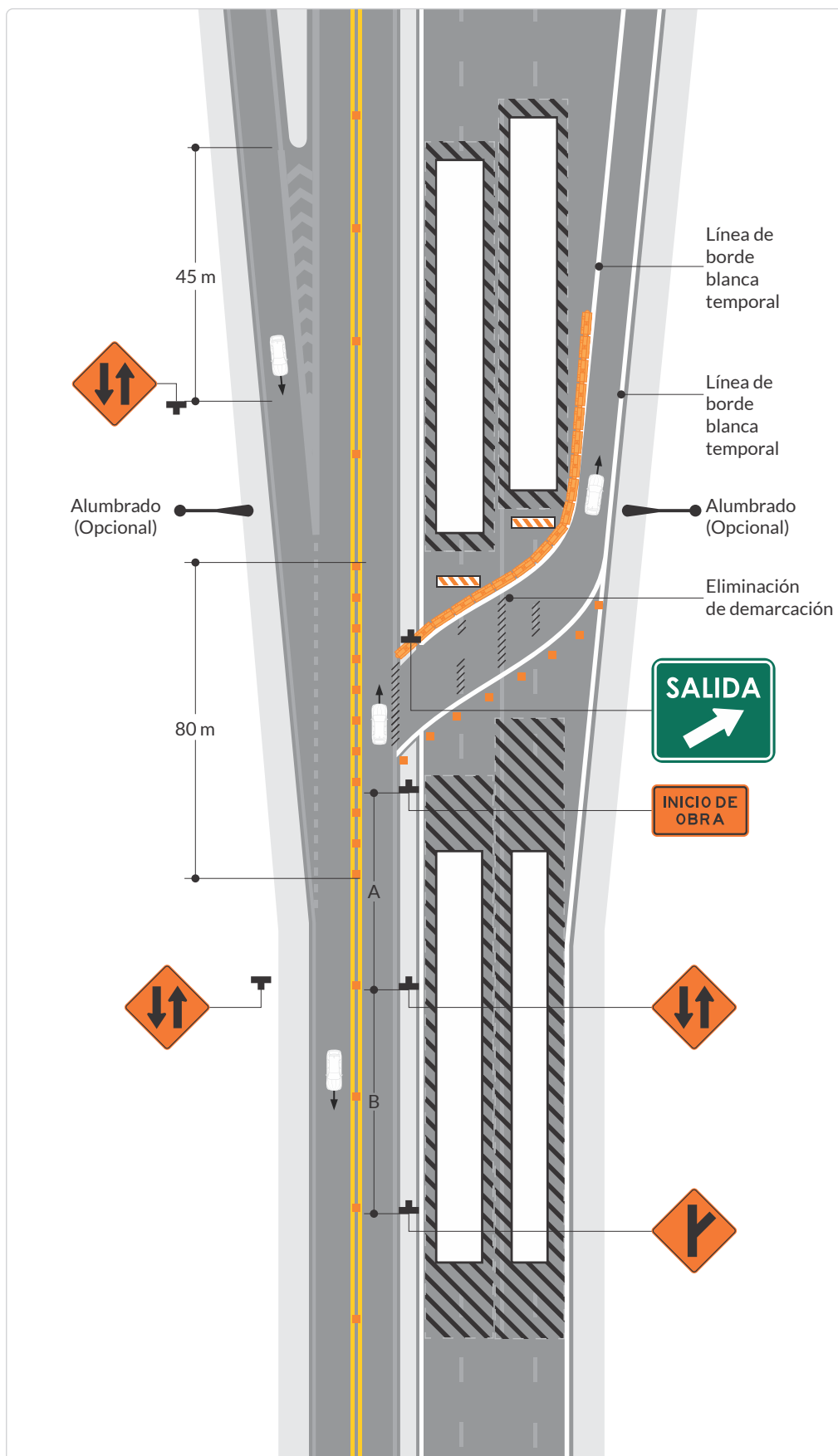
- a. Esta aplicación debe utilizarse para llevar una rampa de salida a través de una vía cerrada, direccionada desde una vía de doble calzada.
- b. Las señales de preseñalización deben indicar que la rampa está abierta, y en dónde se encuentra la rampa temporal. Si la rampa está cerrada, las señales deben indicar esa restricción.
- c. Una señal de salida temporal se situará en la bifurcación; para mejorar su visibi-

lidad debe ser instalada con una altura libre mínima de 2 m, medida desde la superficie del pavimento hasta la parte inferior de la señal.

#### Notas

- Ver las *Tablas 7-15* y *7-16* para conocer las convenciones y significado de las letras.
- Las demarcaciones se muestran para facilitar el entendimiento del esquema, por tanto no hacen parte de la señalización de obra en el caso presentado.
- El PMT de cada obra debe indicar la velocidad máxima permitida y cualquier otra señal requerida para el caso.

Figura 7-70. Cruce de separador para una rampa de salida (esquema típico 39)



### 7.13.40. Trabajos en la cercanía de una rampa de salida (Esquema típico 40)

- a. La preseñalización debe indicar que la rampa está abierta, y en dónde se encuentra el acceso temporal. Si la rampa está cerrada, las señales deben indicar esa restricción.
- b. Una señal de salida temporal se situará en la bifurcación; para mejorar su visibilidad, debe instalarse con una altura libre mínima de 2 m, medida desde la superficie del pavimento hasta la parte inferior de la señal.
- c. Se debe utilizar una flecha luminosa cuando se cierra un carril de una vía de doble

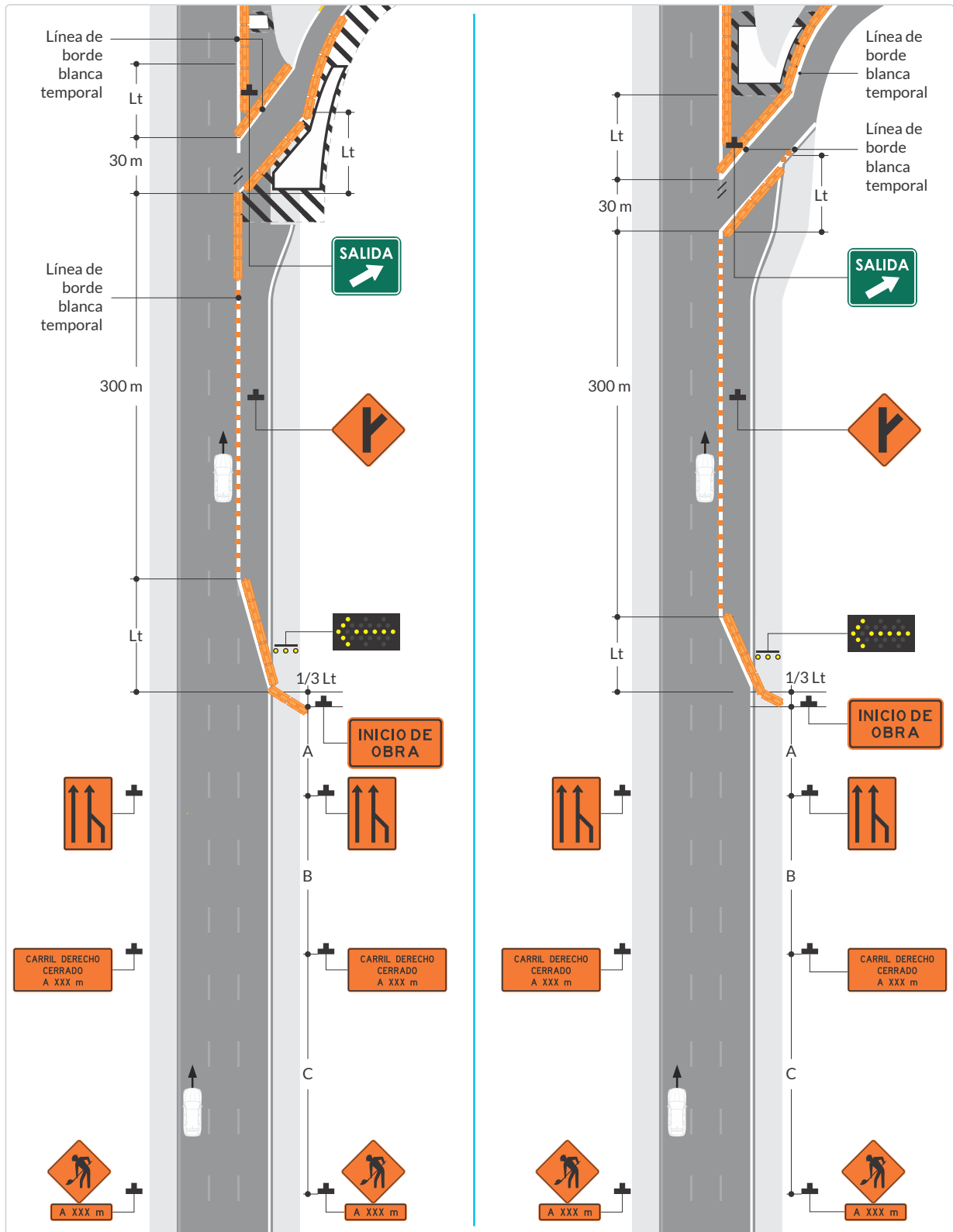
calzada. Cuando se cierra más de un carril de la vía de doble calzada, se debe utilizar una flecha luminosa para cada carril cerrado.

#### Notas

- Ver las *Tablas 7-15* y *7-16* para conocer las convenciones y significado de las letras.
- Las demarcaciones se muestran para facilitar el entendimiento del esquema, por tanto no hacen parte de la señalización de obra en el caso presentado.
- El PMT de cada obra debe indicar la velocidad máxima permitida y cualquier otra señal requerida para el caso.



Figura 7-71. Trabajos en la cercanía de una rampa de salida (esquema típico 40)

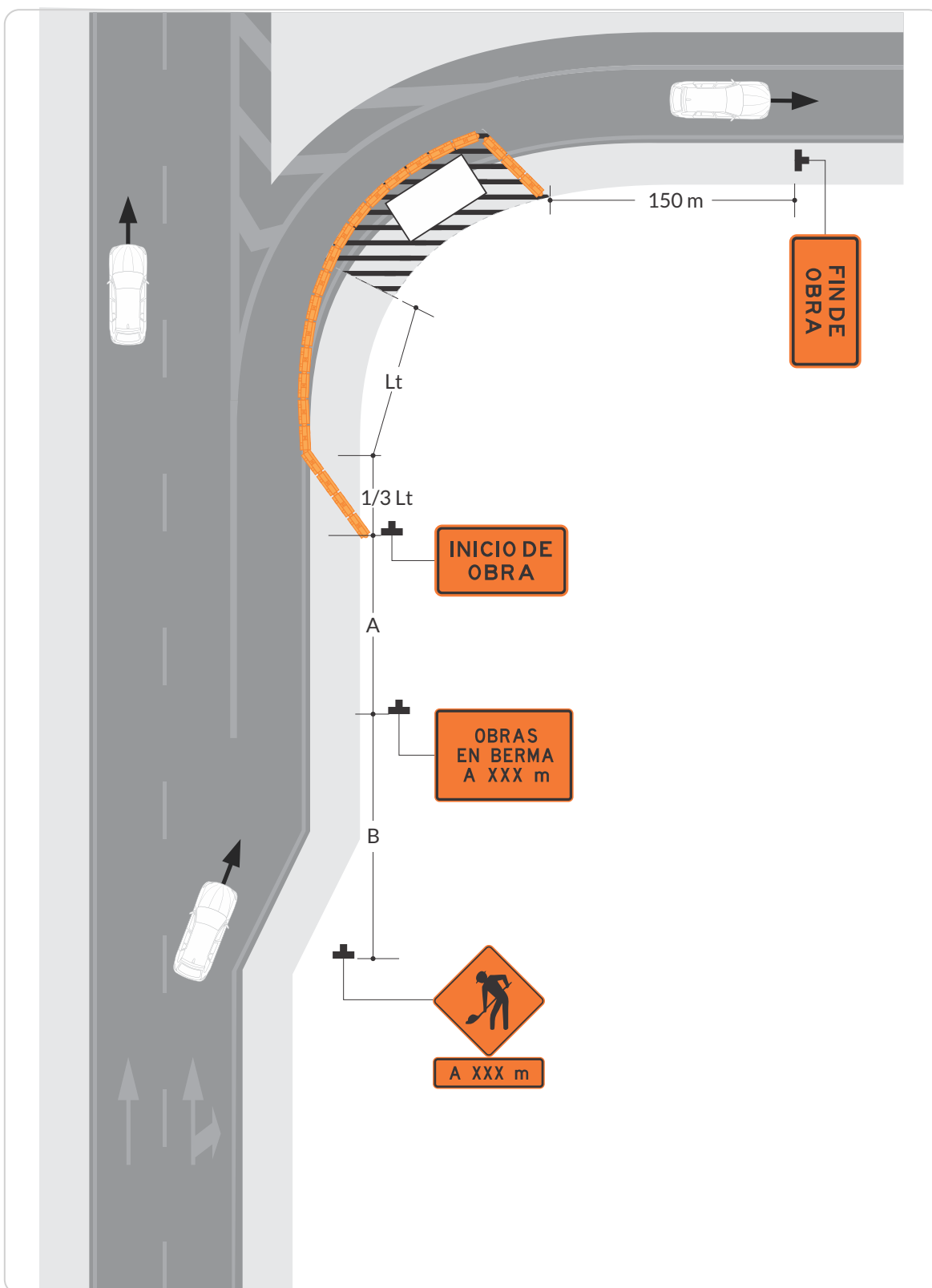


### 7.13.41. Cierre parcial de una rampa de salida (Esquema típico 41)

#### Notas

- Ver las *Tablas 7-15* y *7-16* para conocer las convenciones y significado de las letras.
- Las demarcaciones se muestran para facilitar el entendimiento del esquema, por tanto no hacen parte de la señalización de obra en el caso presentado.
- El PMT de cada obra debe indicar la velocidad máxima permitida y cualquier otra señal requerida para el caso.

Figura 7-72. Cierre parcial de una rampa de salida (esquema típico 41)



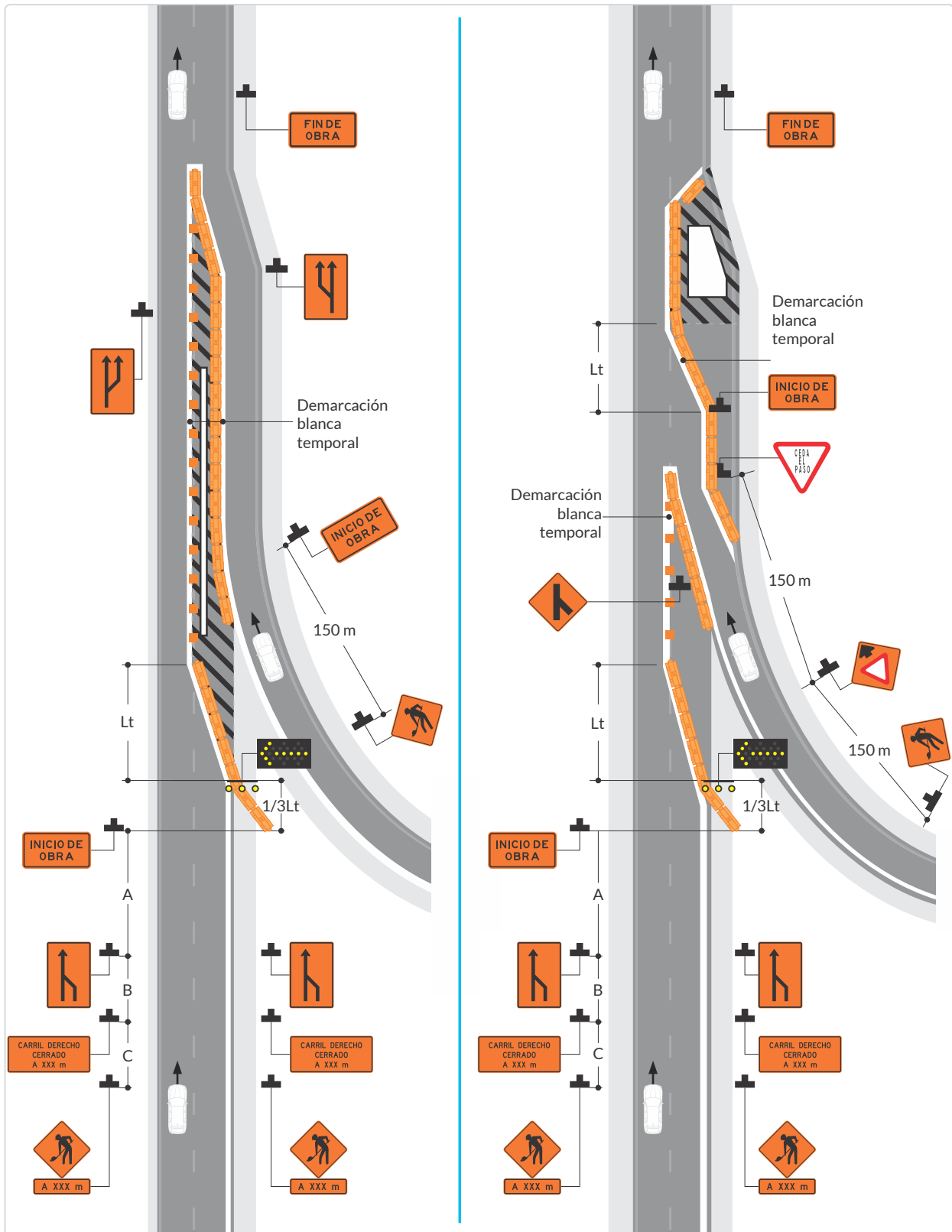
### 7.13.42. Trabajos en la cercanía de una rampa de entrada (Esquema típico 42)

Se debe utilizar una flecha luminosa cuando se cierra un carril de una vía de doble calzada. Cuando se cierra más de un carril de la vía de doble calzada, se debe utilizar una flecha luminosa para cada carril cerrado.

#### Notas

- Ver las *Tablas 7-15* y *7-16* para conocer las convenciones y significado de las letras.
- Las demarcaciones se muestran para facilitar el entendimiento del esquema, por tanto no hacen parte de la señalización de obra en el caso presentado.
- El PMT de cada obra debe indicar la velocidad máxima permitida y cualquier otra señal requerida para el caso.

Figura 7-73. Trabajos en la cercanía de una rampa de entrada (esquema típico 42)



Consideraciones generales finales para la implementación de los esquemas propuestos:

- El uso de atenuadores de impacto montados en vehículos de obra como camiones, camionetas y otros, debe obedecer a un análisis técnico que evalúe la necesidad

de proteger a los usuarios de la vía y a los trabajadores, por los riesgos de alto impacto a los que se encuentren sometidos. Su uso es recomendable en vías con altas velocidades de operación y para categorías II y III.





Transporte



Agencia Nacional  
de Seguridad Vial



8

Señalización para vías afectadas  
por eventos especiales

## Tabla de contenido

|             |   |            |
|-------------|---|------------|
| <b>8.1.</b> | <b>Eventos especiales no programables (EENP)</b>  | <b>786</b> |
| <b>8.2.</b> | <b>Eventos especiales programables (EEP)</b>  | <b>787</b> |
| <b>8.3.</b> | <b>Criterios para la señalización de eventos especiales programables - EEP y no programables - EENP</b> | <b>788</b> |
| <b>8.4.</b> | <b>Principios fundamentales para la señalización de eventos especiales</b>                              | <b>789</b> |
| <b>8.5.</b> | <b>Elementos de señalización para eventos especiales</b>  | <b>790</b> |
| 8.5.1.      | Señales reglamentarias  | 790        |
| 8.5.2.      | Señales preventivas   | 790        |
| 8.5.3.      | Señales informativas  | 794        |
| 8.5.4.      | Canalización  | 794        |
| <b>8.6.</b> | <b>Señalización por tipo de evento especial</b>   | <b>795</b> |
| 8.6.1.      | Siniestro vial  | 796        |
| 8.6.2.      | Incendio  | 800        |
| 8.6.3.      | Desastre natural  | 801        |
| 8.6.4.      | Retén o puestos de control programables   | 802        |
| 8.6.5.      | Marchas, paradas, caminatas, peregrinajes, cabalgatas y carreras  | 806        |
| 8.6.6.      | Actividad especial por período limitado   | 806        |
| 8.6.7.      | Manifestación o evento estacionario   | 806        |
| 8.6.8.      | Manifestación o evento móvil  | 806        |



**U**n evento especial es cualquier situación, previsible o no, que al igual que las obras, afecta el normal uso y operación de una vía rural o urbana.

Dichos eventos pueden ser:

- Estáticos, si se realizan o se presentan en un lugar determinado (eventos en espacios deportivos, inundaciones, deslizamientos, otros).
- Móviles, si implican desplazamientos de personas o animales o vehículos en las vías rurales o urbanas (desfiles, marchas, otros).

En general, los eventos especiales hacen referencia a aquellos que pueden modificar temporalmente la circulación o la seguridad vial de los participantes o de los demás actores viales; por lo tanto, las redes viales deben ser señalizadas en concordancia con la naturaleza, duración y condiciones propias del evento.

En lo posible, los eventos especiales programables deben ser planificados con antelación y acordados con la autoridad de tránsito o entidad responsable de la infraestructura vial. El personal responsable de la operación de la vía debe estar dotado de vestimenta de alta visibilidad y de elementos de señalización, antes, durante y después del evento, para minimizar los efectos y riesgos potenciales en términos de tránsito y seguridad vial.

Los eventos especiales pueden ser programables y no programables. Sin embargo, el hecho de que algunos eventos no sean programables (desastres naturales, manifestaciones espontáneas u otros) no libera a la entidad responsable de contar con la señalización, dispositivos, elementos y el personal capacitado para una planificación y preparación que permita reaccionar de forma oportuna y adecuada.

La diversidad de los eventos especiales implica que se pueden presentar casos en donde la responsabilidad integral de la señalización recae sobre más de una entidad, y en ocasiones, puede trasladarse de una entidad a otra.

Por ejemplo, en el caso de una inundación que socava una vía y genera su deslizamiento o hundimiento, la primera entidad en intervenir podría ser la autoridad de tránsito competente, y su responsabilidad sería la de asegurar que los vehículos no entren en la zona; luego pasaría a la entidad responsable de la infraestructura vial que ejecutaría la señalización de mayor permanencia y durante los trabajos; por último, el contratista, si lo hubiese, se ocuparía de señalar los desvíos necesarios. Este capítulo presenta criterios y principios para atender los eventos especiales, los dispositivos que se pueden utilizar en estos casos, y conceptos de señalización para algunos de los eventos especiales más comunes que se pueden presentar.

La señalización y dispositivos considerados en el presente capítulo deben ser retirados una vez se haya atendido el evento especial, retornando la movilidad a las condiciones y señalización habitual, sin perjuicio de demoras injustificadas que generen riesgo a los usuarios.

## 8.1. Eventos especiales no programables (EENP)

Estos eventos ocurren en lugares y con magnitudes variables e impredecibles; aun así, es responsabilidad de la autoridad de tránsito o entidad encargada de la operación de la vía planificar acciones y medidas básicas a implementar ante éstos, así como disponer de la señalización, dispositivos y elementos necesarios para la implementación segura y oportuna de dichas medidas.

Dentro de estos EENP se encuentran:

- Siniestros viales.
- Incendios.
- Desastres naturales.
- Acumulación de personas.
- Otros

Los siniestros viales o incendios varían desde eventos menores con poca afectación de la circulación hasta eventos de gran magnitud que involucran mercancías peligrosas, que pueden requerir el cierre de una vía por períodos prolongados, con tratamientos especiales para su manejo; en estos casos, y a fin de mejorar la señalización temporal del evento, de ser posible se recomienda instalar sistemas de señalización variable, con las indicaciones precisas para los actores de la vía.

Por otra parte, los desastres naturales pueden involucrar situaciones de inundación, erupciones volcánicas, fenómenos de inestabilidad de laderas o procesos de remoción en masa, sismos, o cualquier otro desastre derivado del cambio climático, que pueden generar colapso de estructuras viales y por ende, inhabilitación parcial o total de una o varias vías.

Los EENP deben atender alguno(s) de los siguientes niveles de afectación:

- No se afecta directamente la calzada de circulación.
- Cierre parcial de una vía.
- Cierre total de una vía o calzada en vías de doble calzada, lo que obliga a los usuarios de la vía a circular por la calzada adyacente o por desvíos a vías alternas.
- Cierre total de una vía, lo cual obliga a los usuarios de la vía a circular por vías alternas.
- Cierre total de una zona de vías rurales.

## 8.2. Eventos especiales programables (EEP)

Son eventos previsible o periódicos, debidamente aprobados por la autoridad de tránsito competente<sup>1</sup>, que deben contar con medidas que disminuyan el impacto negativo sobre la circulación de los usuarios de la vía.

Dichas medidas deben ser totalmente planificadas previamente, y definidas o concertadas

entre la Autoridad competente y el responsable del evento, de tal forma que se disponga de la señalización, dispositivos y elementos necesarios para la implementación segura de las mismas.

Entre los eventos considerados como programables están:

- Desplazamiento de personajes de la vida nacional (Autoridades, dirigentes, etc.).
- Operativos de control de tránsito.
- Marchas, caminatas, cabalgatas.
- Eventos que ameritan medidas de seguridad especiales que requieren cierre de vías, como cumbres o convenciones.
- Paradas militares.
- Eventos deportivos.
- Ciclovías dominicales o nocturnas.
- Eventos religiosos, culturales o de expresión social.
- Retenes de la Policía Nacional o del Ejército Nacional.
- Aquellos diferentes a cierres asociados por obras.

Los EEP deben atender alguno(s) de los siguientes niveles de afectación:

- No se afecta directamente la calzada de circulación.

1. A través de la aprobación del documento de PMT, siempre y cuando sea lo dispuesto por la autoridad competente.

- Cierre parcial de una vía.
- Cierre total de una vía o calzada, en vías de doble calzada, lo que obliga a los usuarios de la vía a circular por la calzada adyacente o por desvíos a vías alternas.
- Cierre total de una vía, lo que obliga a los actores de la vía a circular por vías alternas.
- Cierre total de una zona de calles o vías.

Los EENP y los EEP pueden resultar similares en muchas situaciones; sin embargo, en cada caso el tratamiento debe ser diferente, acorde con las necesidades de seguridad vial de todos los usuarios que circulan por la zona, y en general de la seguridad ciudadana.

### 8.3. Criterios para la señalización de eventos especiales programables - EEP y no programables - EENP

Debido a las características de los eventos especiales y a las múltiples condiciones que se pueden presentar, no es posible establecer una norma rígida y única en cuanto al uso de dispositivos, elementos y señales. No obstante, se deben considerar las recomendaciones planteadas en el presente capítulo, con el fin de facilitar las actividades propias de cada evento y permitir el adecuado desplazamiento de bienes y personas, involucradas y no involucradas, que requieren usar las vías afectadas.

- a. En el caso de EEP, corresponde a la autoridad de tránsito o entidad competente establecer el procedimiento, el protocolo

y otorgar el permiso, lo que puede darse mediante la aprobación del documento del PMT, según el numeral 7.12. Planes de manejo de tránsito (PMT), siempre y cuando sea lo dispuesto y requerido por la autoridad competente; en caso contrario, se recomienda que la autoridad de tránsito o entidad responsable de la infraestructura vial cuente con esquemas típicos de señalización que permitan desarrollar de manera segura el evento. Se deben considerar, entre otros:

- La instalación de señalización provisional.
- Dispositivos para la regulación del tránsito.
- Indicación de rutas alternas.
- Acompañamiento durante el desarrollo del EEP.
- Retiro de todos los elementos provisionales al finalizar el EEP.

De igual manera, la autoridad de tránsito competente debe prever requisitos para controlar, exigir el cumplimiento y suspender el respectivo permiso, de presentarse algún problema atinente al promotor del evento. Así mismo, la instalación de la señalización, los dispositivos para la regulación del tránsito y, en algunos casos, los desvíos de tránsito deben ubicarse con anterioridad al inicio del EEP, permanecer durante su desarrollo y necesariamente ser retirados una vez cesen las condiciones que dieron origen a su instalación, restableciendo las condiciones típicas de movilidad y de infraestructura de la vía.

En caso de eventos móviles realizados por etapas, por trayectos o por anillos, en concordancia con la capacidad estimada de la vía o de las zonas, se deben mantener las señales y dispositivos requeridos para el normal desarrollo del evento y del PMT

en cada una de las etapas, e ir habilitando vías que se van liberando del evento, y remover o cubrir los dispositivos que no sean requeridos.

- b. En caso de EENP, a la entidad o entidades públicas en ámbito urbano o rural, o la autoridad de tránsito o entidad responsable de la infraestructura vial, les corresponderá atender dicho evento, acogiendo procedimientos y protocolos establecidos; los criterios y principios de señalización requeridos deben ser indicados por el profesional idóneo, quien debe analizar la naturaleza del evento, e indicar la señalización provisional necesaria según corresponda, la cual debe permanecer durante su desarrollo y necesariamente debe ser retirada una vez cesen las condiciones que dieron origen a su instalación.

Los dispositivos de los esquemas de señalización indicados en el numeral 8.6. *Señalización por tipo de evento* contienen información que está dirigida a los usuarios habituales y no habituales de la vía, así como a aquellos actores involucrados en la realización del evento especial. En general, deben armonizarse garantizando ante todo la seguridad vial.

La señalización debe ser instalada considerando variables físicas y operativas del sector a señalar, y ubicándose de tal forma que los distintos actores viales tengan suficiente tiempo para captar el mensaje, reaccionar y acatarlo.

Cuando sea necesario, en las zonas del evento, ya sea EEP o EENP, se podrán instalar señales en la calzada sobre soportes portátiles, aunque también es permitido instalarlas sobre una barricada o barrera.

Por regla general deben instalarse al lado derecho de la vía; en vías de dos o más carriles de circulación por sentido se deben instalar en los dos costados de la calzada, si las condiciones de espacio lo permiten.

El soporte debe garantizar una altura mínima de la señal de 0,70 m en zonas rurales y de 1,25 m en zonas urbanas, medidos desde la superficie de la vía hasta el borde inferior de la señal, y debe tener una estructura que garantice su estabilidad ante las cargas de viento y ante el paso de los vehículos.

## 8.4. Principios fundamentales para la señalización de eventos especiales

Las estrategias para el manejo temporal del tránsito durante eventos especiales deben apoyarse en los siguientes principios fundamentales:

- La seguridad vial de los usuarios en áreas de control temporal del tránsito debe ser el principal criterio en el manejo integral de todo evento, ya sea EEP o EENP.
- La circulación debe ser restringida u obstruida, de tal manera que ocasione mínimas incomodidades y minimice riesgos a todos los actores viales.
- La señalización pertinente que indica al actor vial la presencia del evento debe ser instalada previa al inicio de este, como mínimo a:
  - 100 m en vías con velocidades máximas permitidas menores o iguales a 50 km/h.
  - 300 m en vías con velocidades máximas permitidas mayores a 50 km/h.
  - Dicha señalización no debe ser instalada posterior o en el desarrollo de curvas verticales u horizontales.
- Los conductores de vehículos motorizados, ciclistas y peatones, deben ser

guiados de manera precisa y contundente, mediante dispositivos y elementos transitorios, desde cuando se aproximan al evento, y de requerirse, también en su tránsito por la zona del mismo, hasta cuando abandonen dicha zona.

- Todas las personas involucradas en el manejo de EEP y EENP deben recibir una capacitación sobre contenidos clave de un PMT, desde el nivel superior del personal administrativo hasta el personal de campo, incluyendo los auxiliares de tránsito. De igual forma, el personal encargado de atender un evento debe usar siempre vestimenta de alta visibilidad.
- Es importante considerar la difusión previa para EEP por medios masivos formales escritos o hablados, y demás medios permitidos por la autoridad competente, con el propósito de que se tenga un conocimiento previo por parte de los actores de las vías y de los habitantes de la zona.
- En caso de EENP, se deben difundir con celeridad las restricciones que presenta la vía.
- Para la señalización de los eventos especiales se deben utilizar los mismos principios y características de materiales retrorreflectivos, tableros y soportes descritos en el *Capítulo 7. Señales y medidas de seguridad para obras en la vía*; especialmente, se debe considerar lo especificado en la *sección 7.12. Planes de manejo de tránsito (PMT)*.
- Las entidades o autoridades competentes podrán contar o implementar esquemas de señalización previstos para la atención de EEP y EENP.

## 8.5. Elementos de señalización para eventos especiales

Para los eventos especiales se deben utilizar las señales, semáforos temporales y otros dispositivos o elementos, tales como resaltos portátiles, señales SRO-04 PARE/SIGA, delineadores tubulares, conos, canecas plásticas, barricadas de listones, barreras plásticas (maletines), cintas plásticas o cadenas, linternas, dispositivos luminosos, paletas, entre otros, siempre que se cumpla con las características de color, forma, leyenda, simbología y tamaño establecidos previamente en el presente Manual. También se recomienda el uso de las balizas y luces destellantes de los vehículos oficiales.

### 8.5.1. Señales reglamentarias

En el desarrollo de operativos o eventos especiales se deben utilizar señales reglamentarias para indicar las restricciones físicas y operativas con las que cuenta el tramo de la vía afectada por el evento especial, correspondientes a las que se describen en el *numeral 2.2. Señales reglamentarias* del presente Manual.

### 8.5.2. Señales preventivas

Las señales preventivas usadas para atender situaciones de siniestros, incendios o similares, deben ser de color rosado fluorescente para el fondo, y color negro para símbolos, textos, flechas y orla.

De igual modo, y previo análisis y concepto favorable de la autoridad de tránsito o entidad responsable de la infraestructura vial, se pueden emplear para este tipo de señales aquellas dispuestas en sistemas de adhesivos magnéticos o imantados sobre el tablero,

siempre y cuando se garantice una fijación o adherencia permanente y cuenten con las propiedades de retrorreflectividad y color, entre otras, establecidas en el *Capítulo 2. Señales verticales*. La instalación de estas señales se debe dar con base en lo dispuesto en el *numeral 8.4. Principios fundamentales para la señalización de eventos especiales*.

Con este tipo de señales se debe prevenir a los conductores y usuarios de los diferentes modos y medios de transporte, y en particular a los peatones, la aproximación a un tramo de vía afectado por un operativo, por cierres o variaciones de la movilidad, por un piloto de peatonalización o de gestión del tránsito (con duración máxima de siete días; para periodos más extensos se deben usar las señales verticales presentadas en el presente Manual).

La señal debe llevar la leyenda "CONTROL", o el nombre del tipo de evento que se realiza, por ejemplo "MARCHA", "CONCIERTO", "CAMINATA", "CICLISMO" o similar, complementada por una placa adosada en la parte inferior con la distancia a la cual se encuentra el mismo. Se puede usar en conjunto con otras señales, o repetirla variando la distancia.

En algunos casos será conveniente informar con el mensaje *INICIO* seguido del nombre del evento, por ejemplo "INICIO CAMINA-

TA". Igualmente, se podrá informar el sitio de finalización del evento, con la leyenda *FIN* seguido del nombre del evento, por ejemplo "FIN CAMINATA". No se deben mostrar más de dos líneas de texto por señal.

Se podrán utilizar, para las variaciones de distancia al evento, o para la indicación de "INICIO" o "FIN", placas adosadas a la parte inferior de la señal preventiva como se especifica en el *numeral 2.3 Señales preventivas*.

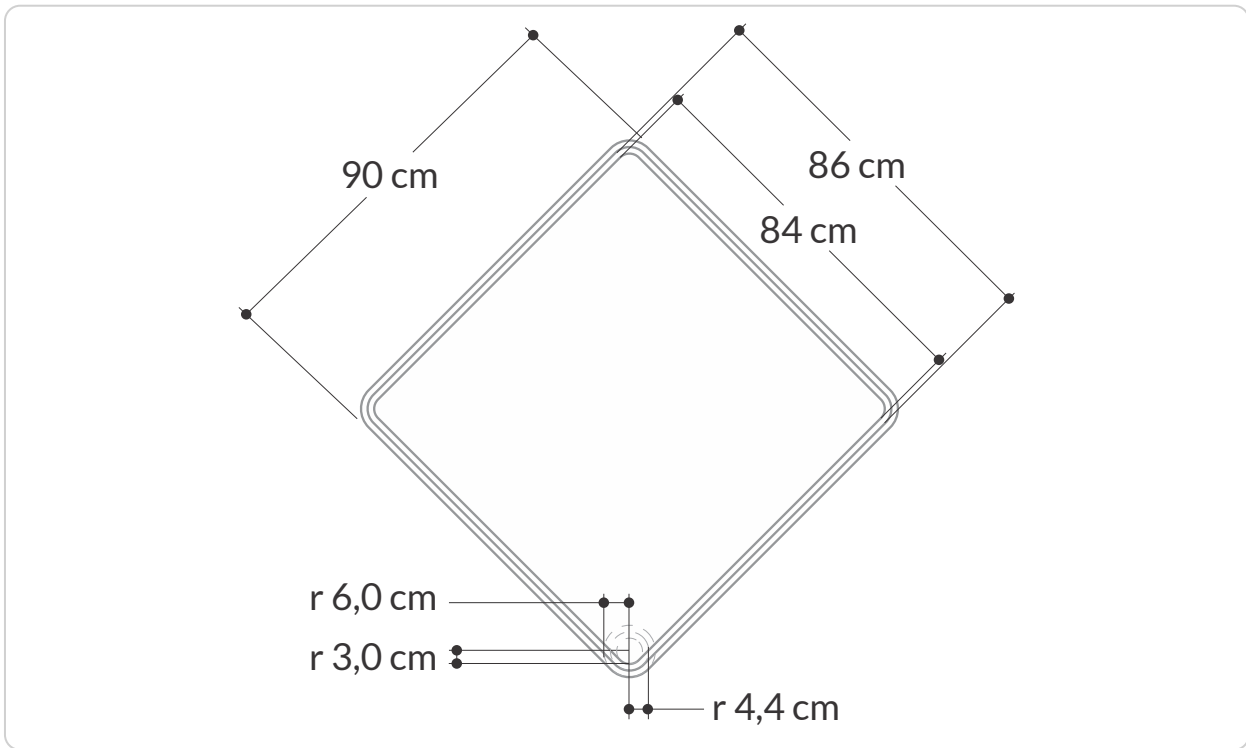
A continuación se presentan y describen las señales típicas empleadas en eventos especiales. Los detalles gráficos de las señales pueden ser consultados en el *Anexo denominado Banco de señales y abecedario*, del presente Manual.

Eventualmente, ante la ocurrencia de un EEP y la necesidad de prevenir sobre modificaciones temporales de la movilidad, se recomienda el uso de las señales preventivas SP-39 DOS SENTIDOS DE TRÁNSITO, SP-41 TRES CARRILES DE TRÁNSITO (UNO EN CONTRAFLUJO), SP-43 TRES CARRILES DE TRÁNSITO (DOS EN CONTRAFLUJO) y las detalladas en el numeral 2.3.6. Señales preventivas sobre restricciones físicas de la vía, con la particularidad que deben cumplir con el color de fondo y color de símbolos, textos, flechas y orla indicados en el presente numeral.

**Figura 8-1. Señales preventivas de eventos especiales**



**Figura 8-2.** Dimensiones de señales preventivas de eventos especiales



**PEE-01 SINIESTRO VIAL**



Se debe instalar cuando se presente un siniestro en la vía que afecte la libre circulación por un tiempo mayor a una hora o que por su gravedad requiera el cierre parcial o total de la calzada.

**PEE-02 BOMBEROS**



Se debe instalar cuando se presente un evento que requiera la asistencia de vehículos de emergencia, equipos y personal de bomberos, por un período de tiempo indeterminado.



**PEE-03 DESASTRE NATURAL**

Se debe instalar cuando se presente un evento asociado con deslizamientos, fenómenos de inestabilidad de laderas o procesos de remoción en masa, inundaciones u otros eventos naturales que afecten la libre circulación y que requieran la asistencia de vehículos, equipos y personal de emergencia, por un período de tiempo indeterminado.

**PEE-04 CONTROL**

Se debe instalar cuando por razones de control o actividad de prevención, se instalen puntos de control de policía, policía de tránsito, ejército, aduana, migración, entre otros, en lugares diversos de la red vial rural o urbana.

**PEE-05 EVENTOS CON ACUMULACIÓN DE PERSONAS**

Se debe instalar cuando, por acumulación de personas, se generan cierres parciales o totales de las vías debido a diversos eventos, tales como marchas, manifestaciones, eventos deportivos tales como ciclismo y otros, que requieran de la instalación de esta señalización. La leyenda de esta señal puede variar en función de la actividad que se presente, sin que exceda 2 líneas de texto como por ejemplo "MARCHA", "CONCIERTO", "CAMINATA", "CICLISMO" o similares.

### 8.5.3. Señales informativas

Se deben utilizar señales informativas cuando se realicen eventos especiales (EEP y EENP), para informar a los diferentes usuarios el evento que se realiza, el inicio del mismo, la ubicación exacta (derecha o izquierda) y las alternativas para llegar a su lugar de destino, en condiciones de seguridad vial.

Las señales informativas utilizadas en este tipo de eventos deben cumplir con lo establecido en el *Capítulo 2. Señales verticales* en cuanto a forma, tipo y tamaño de letras, símbolos y flechas; de igual manera se recomienda considerar las señales informativas detalladas en el numeral 7.5.8. *Señales Informativas de obra (SIO)*, con la particularidad que estas señales deben ser de color rosado fluorescente para el fondo y color negro para símbolos, textos, flechas y orla.

Particularmente, y teniendo en cuenta la temporalidad de este tipo de señales, y previo análisis y concepto favorable de la autoridad de tránsito o entidad responsable de la infraestructura vial se pueden emplear para este tipo de señales aquellas dispuestas en sistemas de adhesivos magnéticos o imantados al tablero, siempre y cuando se garantice una fijación o adherencia permanente y cuente con las propiedades de retroreflectividad, color, entre otras, establecidas en el *Capítulo 2. Señales verticales*.

Adicionalmente, y dada la temporalidad considerada para este tipo de eventos especiales, se permite el uso de pasacalles, los cuales deben cumplir con las mismas características de las señales verticales en cuanto a color de fondo (rosado fluorescente), color de la letra (negro), tamaño y tipo de letra y flechas (conforme a lo establecido en el numeral 2.4. *Señales informativas*).

Se recomienda que dichos elementos contengan mensajes destinados a informar sobre desvíos, distancias de aproximación o de afectaciones, horarios de cierres o modificaciones temporales de la movilidad, o semejantes; en todo caso, la leyenda a incluir debe ser corta, concisa y no debe exceder las tres líneas de texto, las cuales pueden estar acompañadas de esquemas gráficos que orienten a los actores de la vía sobre las variaciones en la movilidad.

El tamaño de dichos pasacalles no debe exceder el ancho de la calzada y su instalación se debe realizar conservando la altura libre mínima de la vía o corredor y teniendo en cuenta lo establecido en el *Capítulo 2. Señales verticales*, en cuanto a alturas máximas respecto al cono de atención de los conductores. La instalación de este tipo de elementos debe estar avalada, aprobada o supervisada y acorde con los requerimientos establecidos por la autoridad de tránsito o entidad responsable de la infraestructura vial con respecto a su instalación, fijación y desinstalación, garantizando en todo momento su estabilidad y la seguridad vial de los usuarios de la vía.

### 8.5.4. Canalización

Para guiar a los diferentes usuarios se pueden usar los dispositivos y elementos de canalización descritos en el presente Manual, especialmente en el *Capítulo 5. Otros dispositivos para la regulación del tránsito*.

En algunos casos puede ser conveniente usar barreras tipo vallas u otros elementos para canalizar la circulación de los usuarios de las vías, informándoles específicamente sobre el evento e indicando la manera de transitar de manera segura.

Para mejorar la funcionalidad de las canalizaciones, deben estar construidas en materiales plásticos, metálicos o sintéticos.

## 8.6. Señalización por tipo de evento especial

**Tabla 8-1.** Señalización por tipo de evento

| Evento<br><br>Medida básica de control | Tipo de evento                            |          |                  |                                       |                    |  |         |   |                            |                     |
|--|---|----------|------------------|---------------------------------------|--------------------|--|---------|---|----------------------------|---------------------|
|  | Eventos especiales no programables (EENP) |          |                  | Eventos especiales programables (EEP) |                    |  |         |   |                            |                     |
|  | Siniestro vial                            | Incendio | Desastre natural | Puesto de control                     | Desplazar personas | Marcha, parada, caminata, peregrinaje, cabalgata y carrera | Funeral | Actividad especial por periodo limitado | Manifestación estacionaria | Manifestación móvil |
| Sin afectar la calzada                 | X   | X        | X                | X                                     |                    |  |         |   | X                          | X                   |
| Cierre parcial de la calzada           | X   | X        | X                | X                                     | X                  | X  | X       | X                                       | X                          | X                   |
| Cierre total con desvío                | X   | X        | X                |                                       |                    | X  |         | X                                       | X                          | X                   |
| Cierre total sin desvío                | X   | X        | X                |                                       |                    |  |         |   |                            | X                   |
| Cierre total de una zona               | X   | X        | X                |                                       |                    | X  |         | X                                       | X                          | X                   |

En la *Tabla 8-1* se mencionan los tipos de eventos más comunes, así como las medidas básicas y canalizaciones más adecuadas que se pueden implementar para minimizar las afectaciones a los diferentes usuarios, de tal forma que se cumpla con los principios fundamentales indicados en la sección 8.4. *Principios fundamentales para la señalización de eventos especiales*, en particular el primero, el cual indica que “*la seguridad vial de los usuarios en áreas de control temporal del tránsito debe ser el principal criterio en el manejo integral de todo*

*el evento, ya sea EEP o EENP*”, y el segundo, que indica “*la circulación vial debe ser restringida u obstruida lo menos posible*”.

Con base en lo anterior, siempre se debe aplicar la medida básica que menos restrinja u obstruya la circulación vial, por lo que se debe procurar atender cada evento realizando la aplicación y evaluación de las medidas básicas sugeridas en la *Tabla 8-1. Señalización por tipo de evento* en orden descendente, según sea la naturaleza del mismo.

En las siguientes figuras se esquematizan los lineamientos básicos, para casos típicos de señalización, sin ser esto una restricción para implementar otras medidas de gestión particulares, por lo que se pueden requerir otras señales reglamentarias, preventivas o informativas definidas y autorizadas por la autoridad de tránsito o entidad competente, acorde con lo establecido en este capítulo.

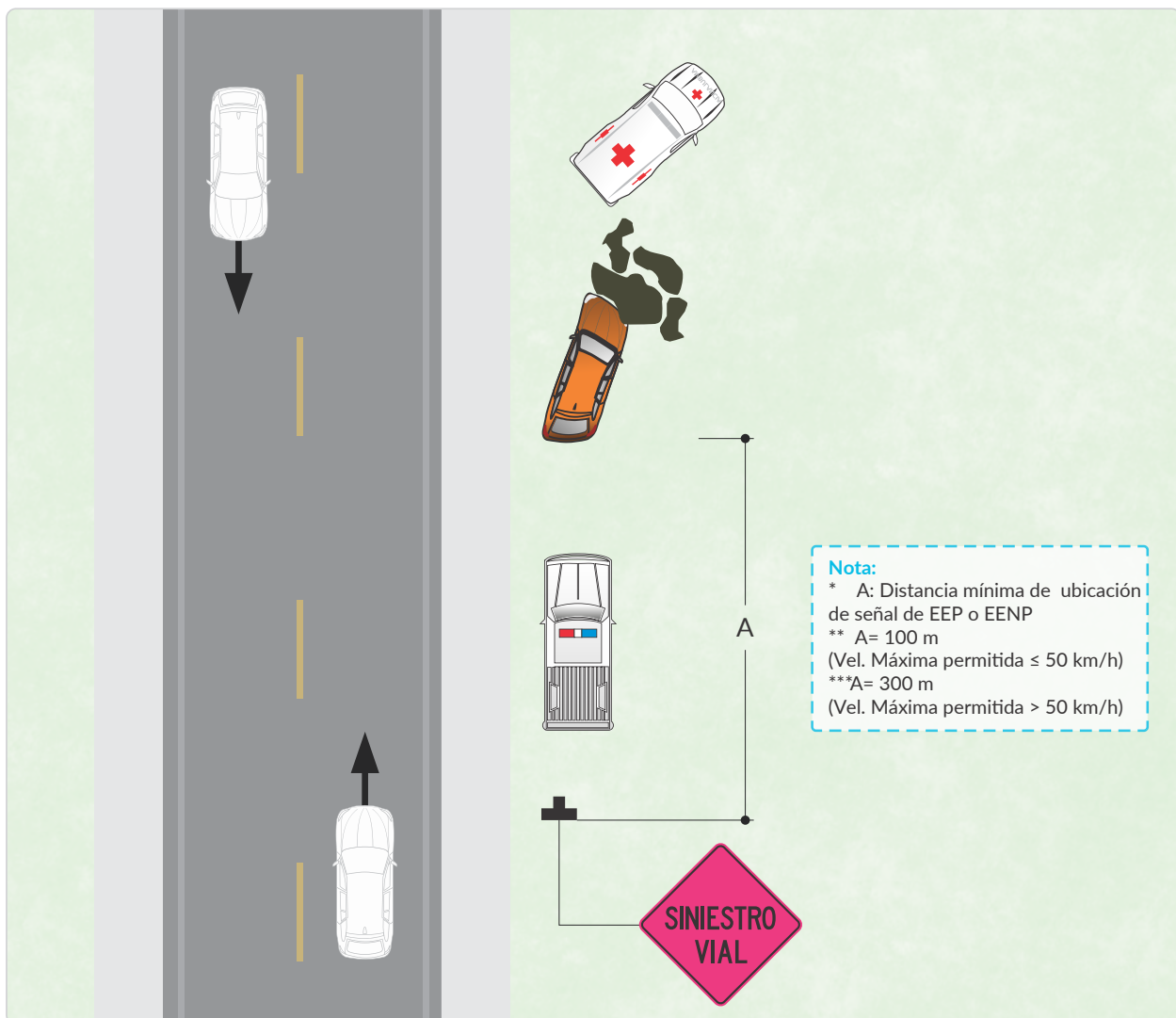
Como sistemas de soporte empleado para este tipo de señales se deben considerar los mismos empleados para la señalización de obra (ver numeral 7.4.5. Sistema de soporte para señales de obra).

### 8.6.1. Siniestro vial

Se recomienda considerar el contenido de la *Figura 8-3. Siniestro vial* como referencia para la señalización de un evento fuera de la vía.

En el caso de suceder este evento, especialmente en entorno urbano, es prioritario proteger a los usuarios involucrados, los actores vulnerables y a las autoridades que atienden el siniestro, con el fin de evitar nuevos incidentes derivados de la presencia de sustancias peligrosas, químicos, sustancias contaminantes y derrame de combustible, entre otros riesgos.

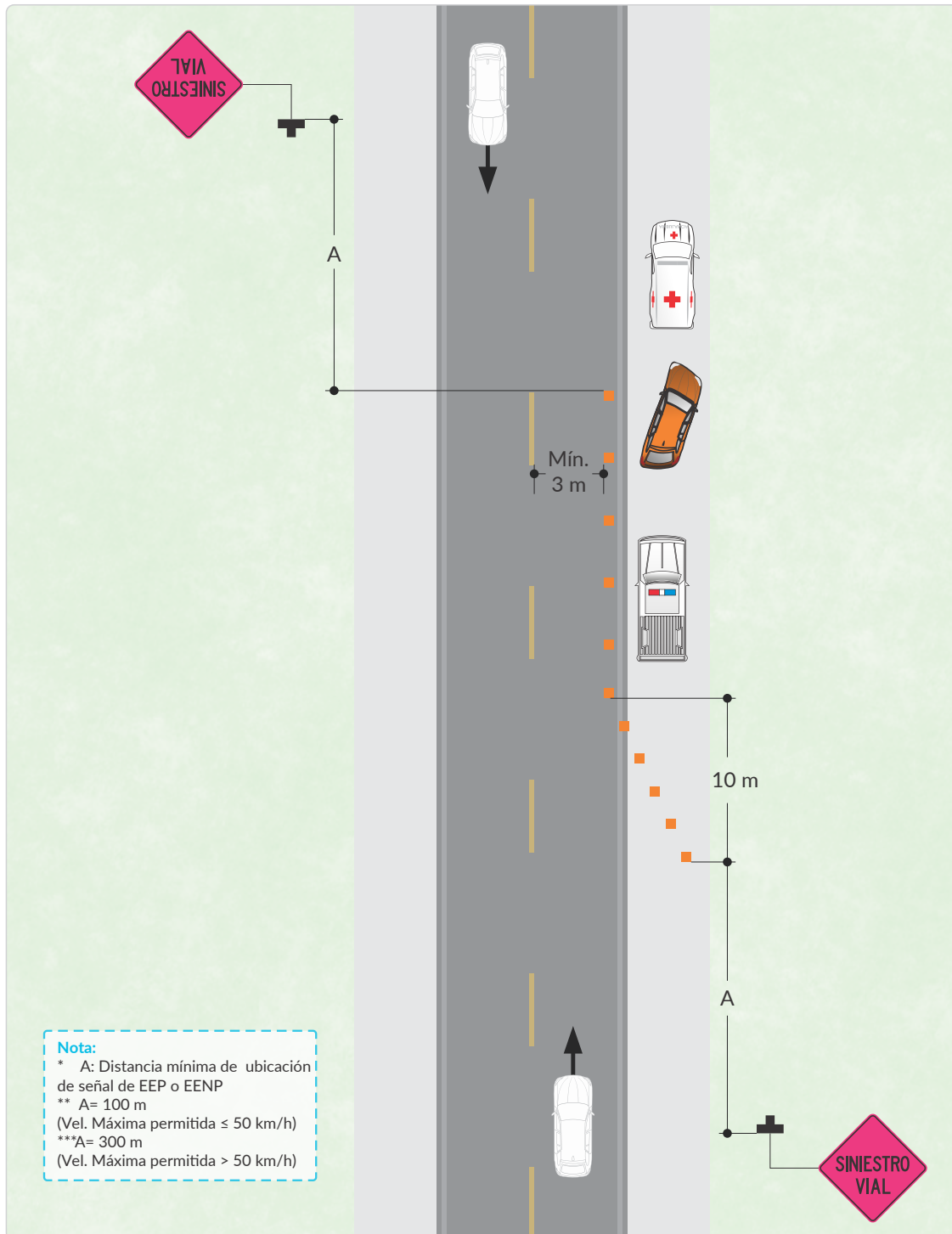
**Figura 8-3. Siniestro vial**



En el caso de tener que restringir el paso en parte de la calzada o de la berma, se deben emplear conos o barreras plásticas para canalizar el tránsito, linternas o la señal SRO-04

PARE/SIGA para alternar el tránsito; la señal PEE-01 SINIESTRO VIAL debe instalarse en ambos costados de la calzada de circulación.

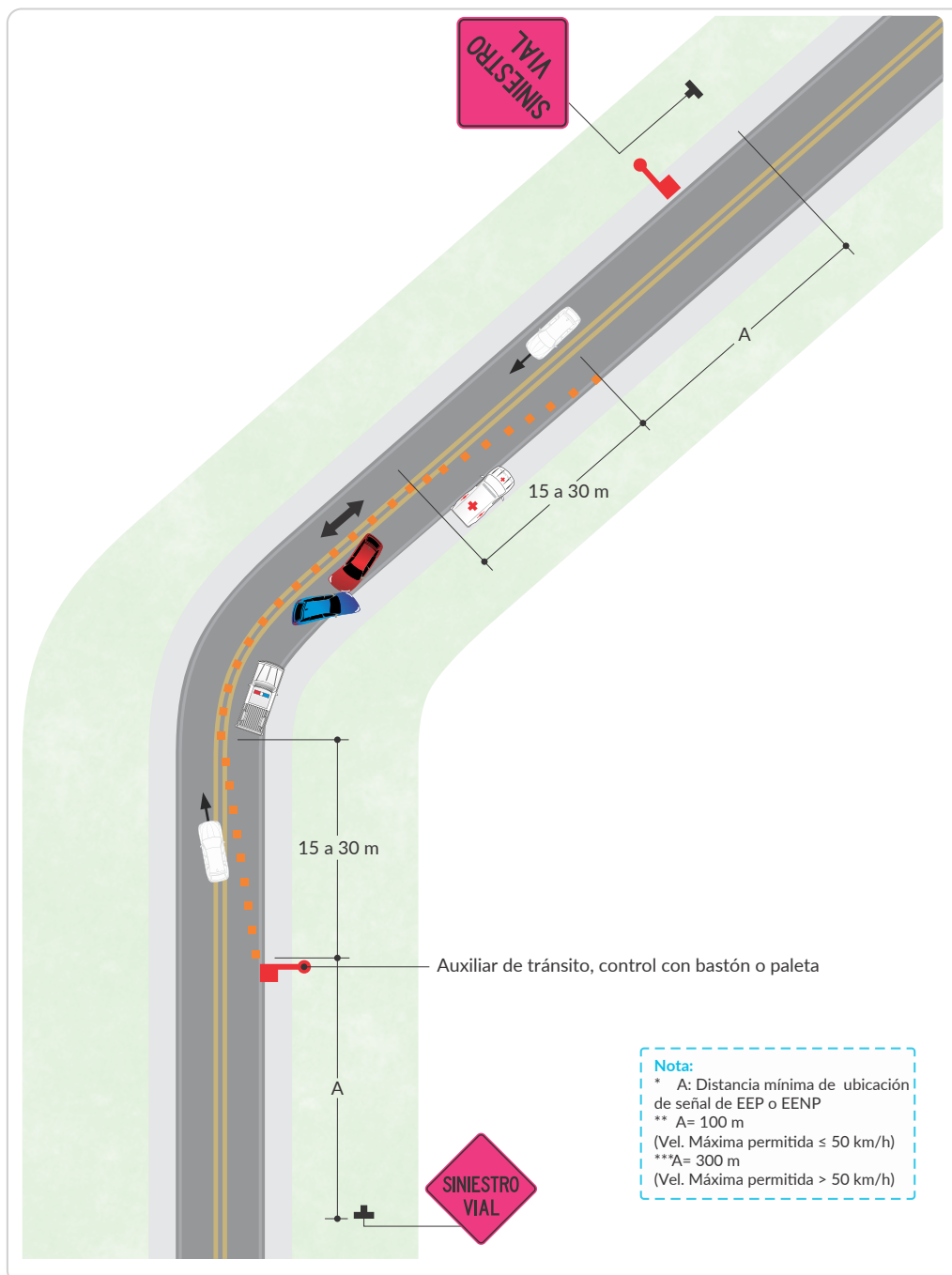
**Figura 8-4. Siniestro vial con canalización**



En el caso que se deba cerrar un carril en una vía bidireccional, considerar el esquema mostrado en la *Figura 8-5. Siniestro vial con cerramiento de carril*. Si el cierre se da en una vía unidireccional, se recomienda tener en cuenta las mismas consideraciones de la figura ya mencionada, con la salvedad que no se requiere la regulación por el auxiliar de tránsito.

Ante este tipo de eventos es fundamental aplicar los principios básicos establecidos en este capítulo de manera rigurosa, en especial la prolongación de la zona protegida en curvas, previendo, ante todo, ocasionar nuevos incidentes.

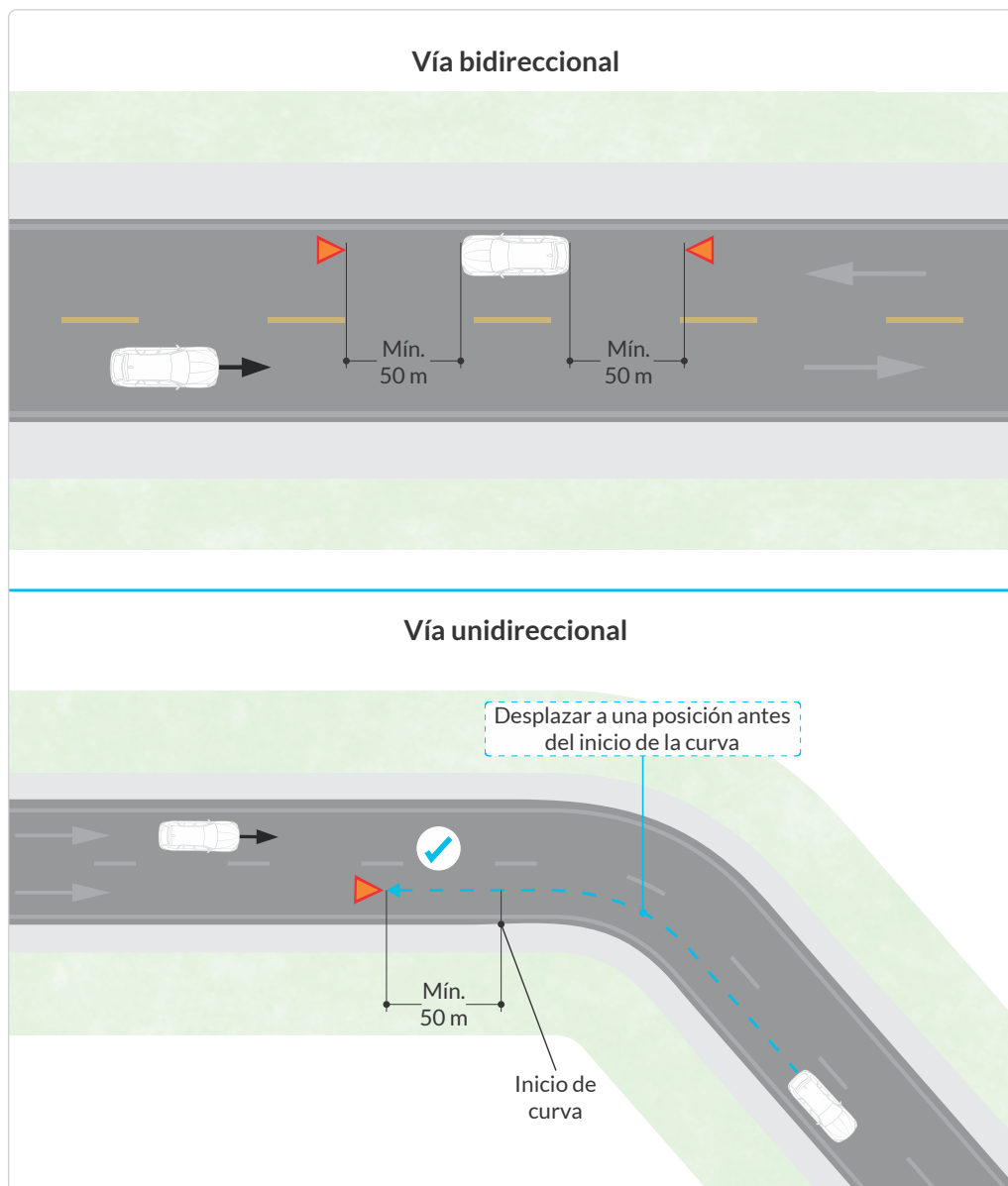
**Figura 8-5. Siniestro vial con cerramiento de carril**



Teniendo en cuenta el evento no programable que representa la presencia de vehículos varados en las vías, los cuales al constituirse como un elemento imprevisto sin la debida identificación y señalización pueden desencadenar un siniestro vial, se recomienda para la seguridad vial de todos los usuarios y del vehículo afectado, partiendo de los elementos mínimos con que debe contar un vehículo según la normativa<sup>2</sup> vigente, disponer una señal reflectiva o dispositivo luminoso en la

parte delantera y otra en la parte trasera, si se trata de una vía bidireccional, o una señal reflectiva o dispositivo luminoso en la parte trasera, si se trata de una vía unidireccional. Los anteriores elementos se deben ubicar a una distancia mínima entre 50 m y 100 m del vehículo varado, teniendo presente que, si se encuentra previo, posterior o en el desarrollo de una curva, se recomienda ubicar estas señales o dispositivos antes o después del desarrollo de dicha curva.

**Figura 8-6.** Esquema de prevención ante vehículo varado en vía



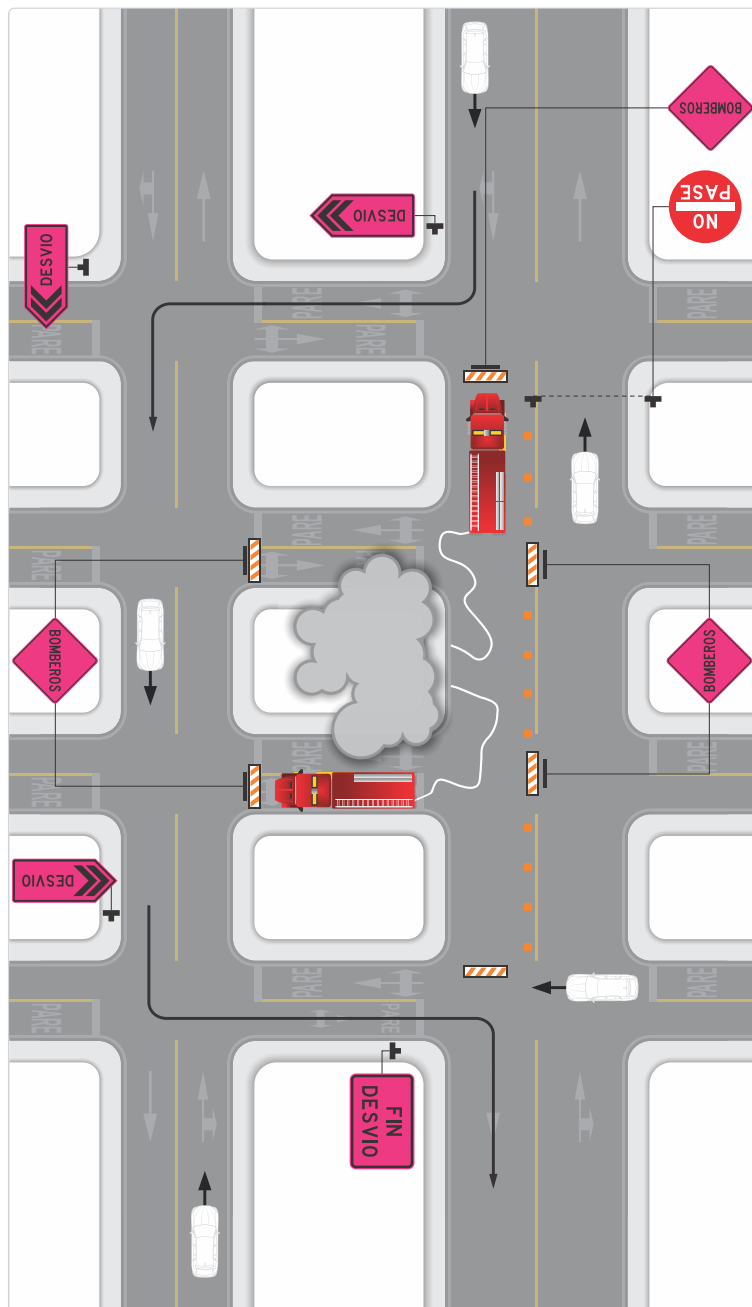
2. Artículo 30 vigente, o aquel que lo complementa, sustituya, modifique, actualice o derogue, de la Ley 769 de 2002. Por la cual se expide el Código Nacional de Tránsito Terrestre y se dictan otras disposiciones.

## 8.6.2. Incendio

Por lo general, las restricciones del uso de vías por incendios son evidentes. No obstante, se deben cerrar las vías que se requieran, ante todo, para permitir la llegada y salida de vehículos de emergencia; para tal fin es necesario aplicar el contenido del *Capítulo 7. Señalización y medidas de seguridad para obras en la vía*.

Para infraestructuras especiales como túneles, puentes, viaductos, entre otros, se deben realizar los cierres preventivos de las vías o tramos que se considere necesarios, e instalar la señalización según la distancia mínima sugerida en el numeral 8.4. *Principios fundamentales para la señalización de eventos especiales*, por parte de la autoridad de tránsito o la entidad competente.

**Figura 8-7. Cerramiento para incendio**





### 8.6.3. Desastre natural

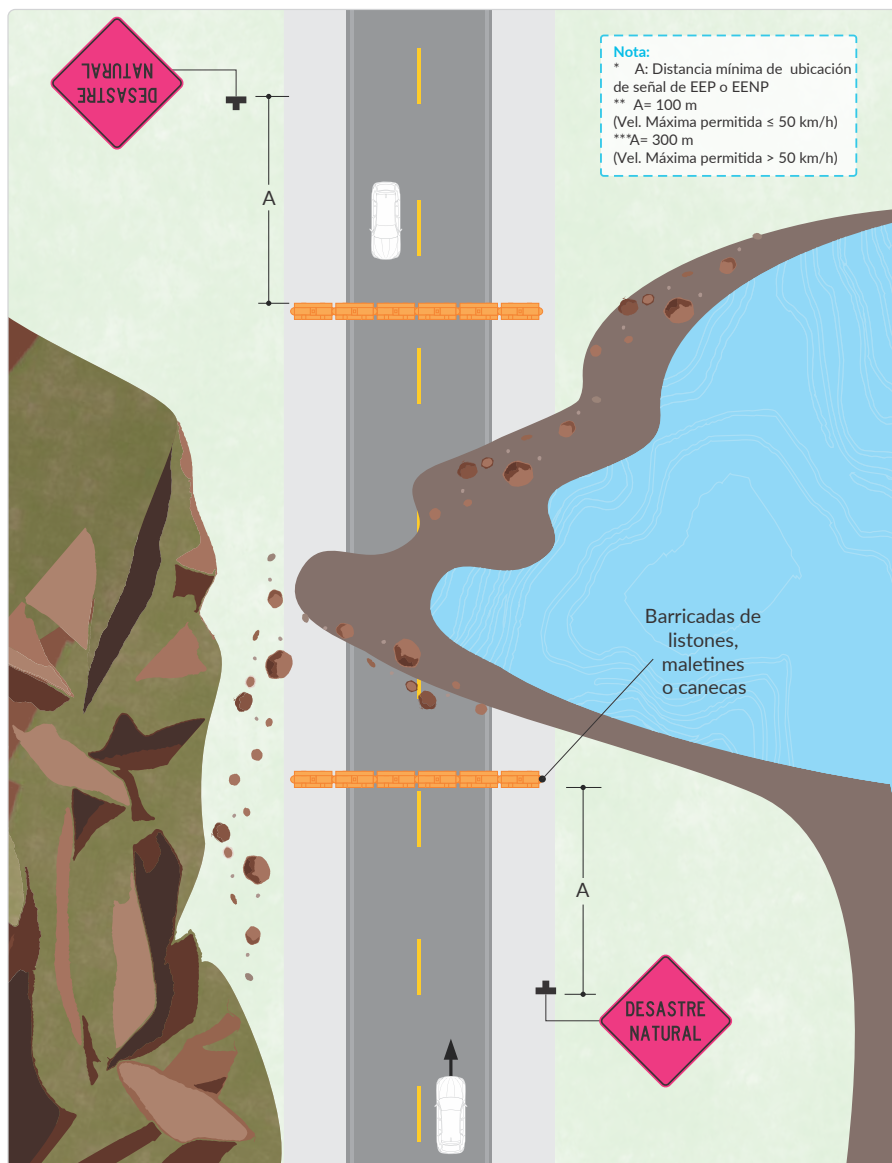
En el caso de desastres naturales como inestabilidad de taludes, de laderas o procesos de remoción en masa, inundaciones, socavación de infraestructuras o similares, se debe cerrar cualquier infraestructura vial de manera anticipada, si se cuenta con información técnica que evidencie riesgo en la seguridad al usar dicha infraestructura.

Por lo general, estas acciones serán asumidas por las entidades competentes, policía, cuerpo de bomberos u otros organismos de

emergencia, utilizando los vehículos oficiales, la señal PEE-03 DESASTRE NATURAL y las balizas de estas entidades.

Una vez que se instale el puesto de mando unificado y hagan presencia en el lugar del desastre las autoridades públicas o los responsables de la infraestructura vial, se debe implementar una señalización de emergencia, utilizando uno de los esquemas típicos presentes en *Capítulo 7. Señales y medidas de seguridad para obras en la vía*, con las adaptaciones al caso.

Figura 8-8. Desastre natural



### 8.6.4. Retén o puestos de control programables

Los operativos de control programables se desarrollan con el objetivo de realizar actividades de control, ya sean de tránsito (policía de tránsito o agentes de tránsito) u otro tipo de control (ejército, aduana, etc.) o actividad de prevención. Al respecto, si las condiciones del entorno lo permiten, se sugiere desarrollarlos en las bermas, bahías o zonas adyacente a las vías, en los cuales se estacionarán transitoriamente los vehículos que se ordene detener. Ver *Figura 8-9. Puesto de control programable con zona lateral disponible*.

En caso de requerirse el carril exterior para el estacionamiento seguro de los vehículos que se ordene detener, se recomienda realizar una canalización y segregación del área de control, como se representa de manera ilustrativa en la *Figura 8-10. Puesto de control programable sin zona lateral disponible*.

Los lineamientos definidos en el presente numeral buscan garantizar la seguridad de quienes desarrollan o participan en este puesto de control, por lo que pueden estar sujetos a modificaciones por motivos de orden público o seguridad ciudadana, en donde se requiera realizar una interrupción de las condiciones normales de circulación de la vía, lo cual podrá ser regulado por la autoridad competente, según el contexto de la zona donde se instalará el puesto de control.

Para informar sobre el sitio de realización de los operativos en vías rurales o urbanas se deben colocar por lo menos dos señales portátiles, como complemento a las luces de balizas de los vehículos oficiales, las cuales deben estar encendidas en todo momento en aquellos puestos de control que se instalen en zonas con alteraciones o inconvenientes de orden público o seguridad ciudadana, siempre y cuando esto no ponga en riesgo la seguridad del personal encargado del operativo.

Las señales deben estar ubicadas sobre la berma derecha o aledaña al carril derecho, cuando no exista berma; en ningún caso se deben ubicar sobre los carriles de circulación, con excepción de las vías urbanas que no cuenten con una zona lateral disponible, en las cuales se podrán ubicar sobre el borde externo del carril derecho de la calzada.

El puesto de control debe contar con señalización informativa que indique la entidad que realiza la actividad (“POLICÍA NACIONAL”, “POLICÍA DE TRÁNSITO”, EJERCITO, entre otros) y estar ubicada como mínimo entre 150 m y 200 m en vías rurales, y 50 m en vías urbanas, del inicio del área de control.

Este puesto contará con la señal PEE-04 CONTROL, la cual es la encargada de prevenir sobre la situación presentada, y se debe ubicar, en función de la velocidad máxima permitida del tramo en condiciones habituales, entre 100 m y 300 m antes del inicio del área de control. Como complemento se pueden disponer señales reglamentarias que regulen las condiciones de seguridad en dicha zona.

La señalización informativa de la entidad que realiza el control debe ser diseñada teniendo en cuenta lo establecido en la *Tabla 7-3 Altura mínima de letras para distintas velocidades máximas para obras en vía* de este Manual, en concordancia con la velocidad máxima permitida en la vía.

La señalización indicada anteriormente se puede complementar con las señales SR-26 NO ADELANTAR y SR-30 VELOCIDAD MÁXIMA PERMITIDA, para la disminución de la velocidad de los vehículos en forma progresiva.

En aquellos casos en donde la velocidad máxima permitida del tramo sea superior a 40 km/h, dicha disminución se realizará con intervalos de transición de velocidad cada 30 m, es decir se instalará una señal SR-30 VE-

LOCIDAD MÁXIMA PERMITIDA como mínimo 100 m antes de la ubicación de la señal PEE-04 CONTROL, indicando la reducción de velocidad a 40 km/h, luego a 20 km/h y finalmente a 10 km/h.

Eventualmente, y en función del operativo de control realizado, dicha señalización será opcional y se limitará a la instalación de una señal SR-30 (30) VELOCIDAD MÁXIMA PERMITIDA (30 km/h) mínimo 100 m antes de la instalación de la señal PEE-04 CONTROL, o podrá ser reemplazada por un resalto portátil ubicado junto a la señal PEE-04 CONTROL.

Para reforzar la señalización en el tramo anterior y en el sitio del operativo, y generar una canalización segura en el puesto de control, se recomienda instalar resaltos portátiles al inicio del puesto de control (siempre y cuando esto no afecte el objeto del operativo, como en los controles de velocidad), y la instalación de una serie de conos sobre las líneas de borde de calzada, los cuales serán distribuidos cada 5 m sobre las líneas de borde de calzada, ubicados desde la señal PEE-04 CONTROL y el inicio del operativo, y en la zona del puesto de control con una distancia menor como se presenta en la *Figura 8-9 Puesto de control programable con zona lateral disponible*.

Para la canalización de los flujos y segregación del área de control en vías multicarril que requieran el uso de uno de los carriles de la calzada, también se deben instalar conos sobre la línea de separación de carril. Se podrán considerar distancias de separación entre conos de hasta el doble de las mencionadas anteriormente, dependiendo del puesto de control y de las condiciones propias de la vía y el entorno.

La señalización complementaria a la señal PEE-04 CONTROL, referenciada en el presente numeral, está sujeta a modificaciones en función de las condiciones de seguridad ciudadana de la zona, el puesto de control y las disposiciones particulares de la autoridad de tránsito competente.

Por ser un evento programable, se debe ubicar en un punto que no se encuentre inmediatamente posterior a curvas verticales y horizontales que impidan su anticipada identificación, y como complemento a la seguridad vial se debe contar con la señalización o dispositivos que regulen la velocidad segura en la zona del operativo, así como con dispositivos luminosos o material retrorreflectivo que permitan una correcta identificación de las condiciones atípicas del sector.



Figura 8-9. Puesto de control programable con zona lateral disponible

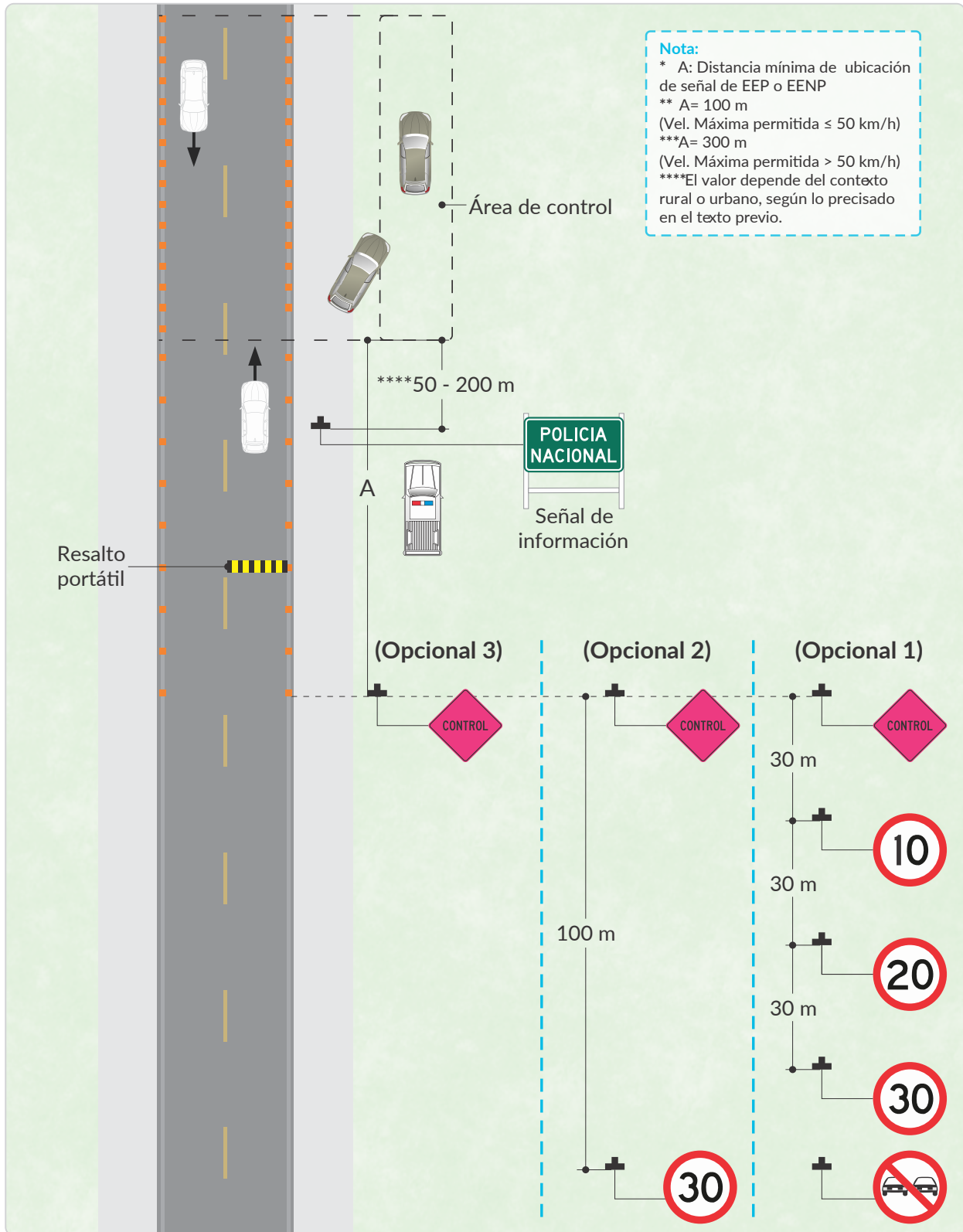
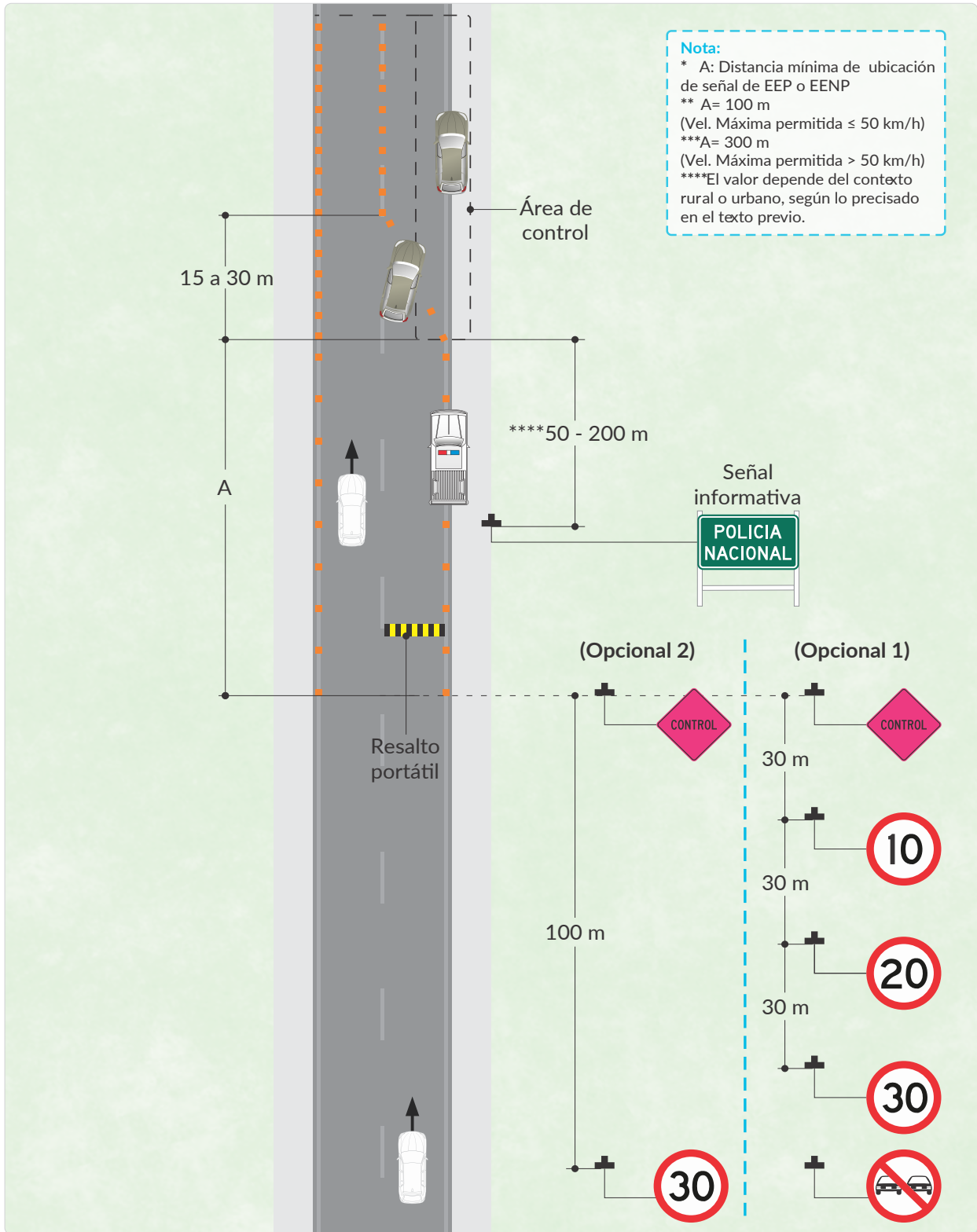


Figura 8-10. Puesto de control programable sin zona lateral disponible



### 8.6.5. Marchas, paradas, caminatas, peregrinajes, cabalgatas y carreras

Estos eventos, que se desarrollan sobre los andenes, bermas o carriles de circulación vehicular, son de duración relativamente corta y de avance progresivo. En el caso de limitar estos eventos a los andenes o bermas, podrá ser necesario controlar el acceso lateral a la vía.

En el caso de permitir para el evento el uso de un carril (en calzada multicarril) se debe dejar claro a los participantes que no podrán entrar en otro carril, y conviene colocar conos, como mínimo cada 5 m u otros elementos canalizadores para segregar los distintos flujos.

En el caso de permitir para estos eventos especiales el uso de una calzada en una vía de dos calzadas, es necesario señalar según el Esquema Típico 37. *Cruce de separador central en vía de doble calzada, contenido en el numeral 7.13. Esquemas típicos, del presente Manual, complementado con señales PEE-05.*

Para eventos de largo recorrido que impliquen el cierre total de la calzada, este se debe programar en forma progresiva, por tramos viales a medida que avanza, y la apertura por tramos una vez haya cesado el uso de la vía. Así se garantiza que la vía esté abierta al tránsito en los tramos que no estén siendo usados por el evento en un determinado tiempo, en el área de influencia prevista para el mismo (por ejemplo, el caso de los eventos deportivos de ciclismo).

Cuando se habiliten vías alternas, dispuestas debidamente para facilitar el desvío de los vehículos desde el sitio de los eventos especiales, se debe señalar antes de los accesos a estas, indicando los desvíos. Ver esquemas

típicos del Capítulo 7. *Señalización y medidas de seguridad para obras en la vía.*

### 8.6.6. Actividad especial por período limitado

En muchos casos las vías urbanas o rurales se pueden dedicar a otros fines por un período limitado de tiempo, como es el caso de ferias locales, ciclovías programadas o similares. En los casos en que se involucren vías arterias de mayor jerarquía y capacidad, se deben indicar los desvíos temporales. Los cierres de las vías locales se pueden realizar con conos, barreras, vehículos oficiales o con la señalización indicada en este capítulo.

### 8.6.7. Manifestación o evento estacionario

En el caso de una manifestación estacionaria, es necesario que las autoridades de tránsito competentes indiquen con anterioridad a los organizadores los espacios asignados y los tiempos acordados, en los que se podrá realizar la manifestación. Se deben aplicar el (los) esquema(s) típico(s) correspondiente(s) contenidos en este capítulo o en el *Capítulo 7. Señalización y medidas de seguridad para obras en la vía.*

### 8.6.8. Manifestación o evento móvil

En el caso de una manifestación móvil, conviene que las Autoridades de Tránsito competentes indiquen con anterioridad a los participantes el carril o los carriles por donde los manifestantes podrán desplazarse.

En consecuencia, para informar, prevenir y gestionar la circulación por la vía, se debe hacer uso de la señalización mencionada en el presente capítulo, la cual debe ser desplazada a medida que avanza la manifestación o el evento móvil.

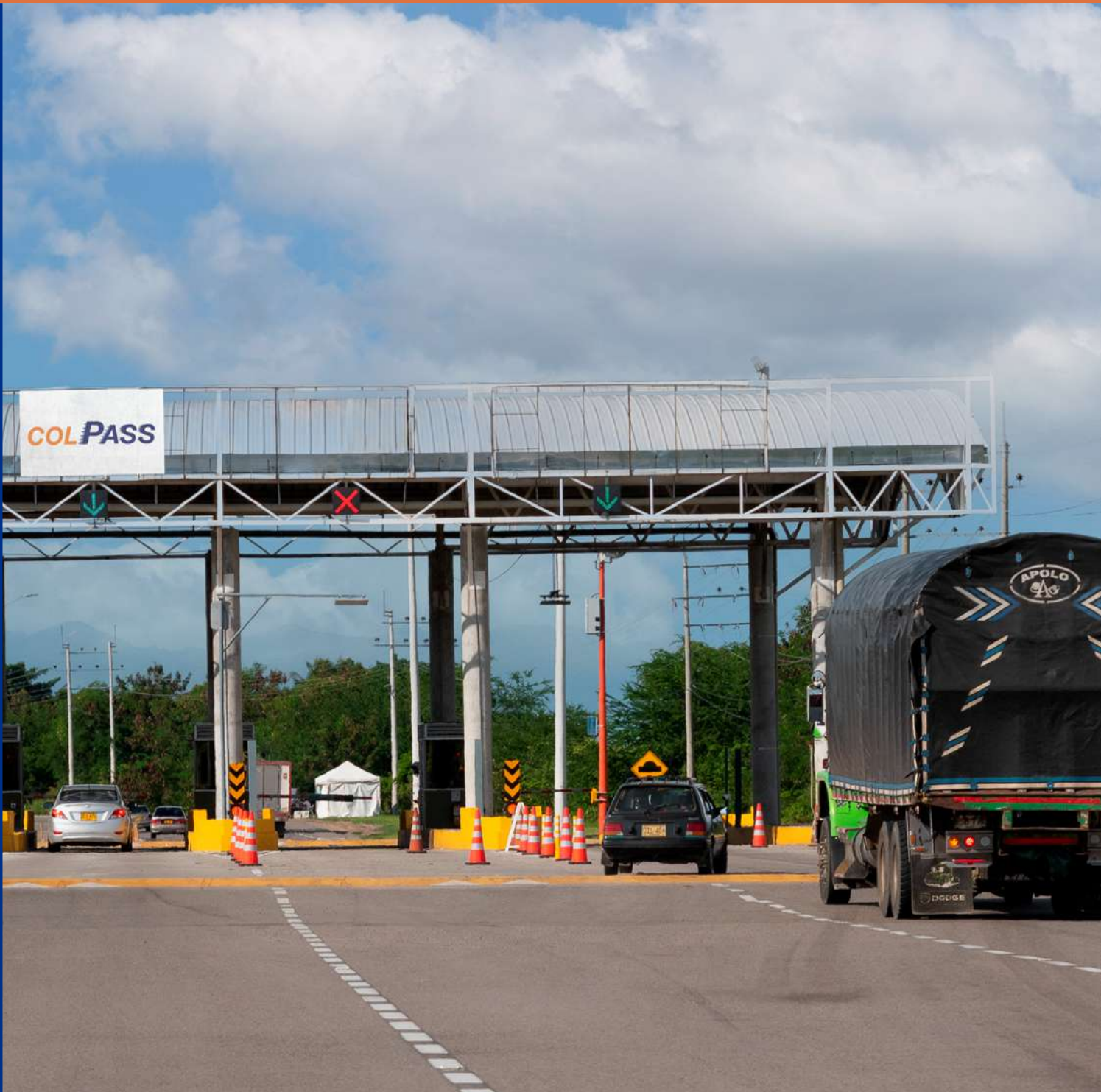




Transporte



Agencia Nacional  
de Seguridad Vial



# 9 Aplicaciones especiales de señalización

## Tabla de contenido

|             |   |            |
|-------------|---|------------|
| <b>9.1.</b> | <b>Señalización en zonas con planes especiales de manejo y protección - PEMP</b>                        | <b>810</b> |
| 9.1.1.      | Señal tipo TÓTEM  | 813        |
| 9.1.2.      | Señal tipo MONOLITO DE PIE  | 815        |
| 9.1.3.      | Señal tipo MONOLITO COLOMBINA   | 816        |
| 9.1.4.      | Señal tipo DIRECCIONAL  | 817        |
| 9.1.5.      | Señal tipo DIRECCIONAL DE ESQUINA   | 818        |
| 9.1.6.      | Señal tipo BANDERA PEATONAL   | 818        |
| 9.1.7.      | Señal tipo IDENTIFICATIVA DE PIE  | 820        |
| <b>9.2.</b> | <b>Señalización para rampas de emergencia y lechos de frenado</b>                                       | <b>821</b> |
| 9.2.1.      | Pre-señalización  | 821        |
| 9.2.2.      | Señal informativa de dirección  | 821        |
| 9.2.3.      | Señal de Salida Inmediata   | 821        |
| 9.2.4.      | Señales de prevención   | 821        |
| 9.2.5.      | Demarcación especial  | 821        |
| 9.2.6.      | Delineación dentro de la rampa de emergencia  | 822        |
| 9.2.7.      | Lugar de inspección de frenos   | 822        |
| <b>9.3.</b> | <b>Señalización de sistemas inteligentes para la infraestructura, el tránsito y el transporte - SIT</b> | <b>824</b> |
| 9.3.1.      | Objetivos de los SIT  | 825        |
| 9.3.2.      | Normalización / Reglamentación  | 826        |
| 9.3.3.      | Funcionalidades de los SIT.   | 830        |
| 9.3.3.1.    | Sistema de Señalización Variable  | 833        |
| 9.3.3.2.    | Sistema de peaje  | 833        |
| 9.3.3.3.    | Estaciones de Pesaje  | 841        |
| 9.3.3.4.    | Control de Gálíbo   | 845        |
| 9.3.3.5.    | Radares Pedagógicos   | 848        |
| 9.3.3.6.    | Telefonía de Emergencias - Postes S.O.S.  | 854        |
| 9.3.3.7.    | Circuito cerrado de TV- CCTV  | 857        |
| 9.3.3.8.    | Sistema de Análisis de Tráfico / SAT  | 861        |
| 9.3.3.9.    | Sistema de Medición de Condiciones ambientales  | 863        |



**E**xisten dispositivos o situaciones especiales que requieren ser señalizadas las cuales, por su particularidad no pueden clasificadas en otros apartes de este manual. En este capítulo se presentan los criterios para las aplicaciones especiales de señalización vial, como lo son los planes especiales de manejo y protección PEMP, las rampas de emergencia o lechos de frenado y la señalización de sistemas inteligentes para la infraestructura, el tránsito y el transporte –SIT o ITS por su sigla en inglés, respondiendo así, a lo dispuesto en la Ley Julián Esteban<sup>1</sup>.

1. Ley 2251 de 2022. Por la cual se dictan normas para el diseño e implementación de la política de seguridad vial con enfoque de sistema seguro y se dictan otras disposiciones - Ley Julián Esteban.

## 9.1. Señalización en zonas con planes especiales de manejo y protección - PEMP

La señalización y planteamientos propuestos en el presente numeral deben realizarse de conformidad con la Ley 1185 de 20082, o aquella que la complemente, sustituya, modifique, actualice o derogue, en donde se define el Plan Especial de Manejo y Protección -PEMP y demás disposiciones en cuanto a autorizaciones requeridas para adelantar intervenciones, como puede ser la de señalización, en estas áreas. En consecuencia, las medidas planteadas son lineamientos generales que pueden ser tenidos en cuenta por los diferentes profesionales, autoridades de Tránsito y demás autoridades competentes en estos escenarios en busca de una estandarización en la señalización implementada; es importante tener en cuenta, que ante un proyecto de implementación de señalización, se debe realizar un proceso previo de inventario de señalización, para de esta forma identificar y reemplazar, aquella que no cumplan con los lineamientos establecidos para el área especial.

La señalización a emplear previo a la zona de interés cultural del ámbito nacional o mundial, regulado por un PEMP, contempla la instalación de las señales ST-30 MONUMENTO NACIONAL, ST-31 PATRIMONIO DE LA HUMANIDAD o ST-32 CENTRO HISTÓRICO, según corresponda, las cuales pueden llevar una placa adosada en la parte superior en donde se indica el nombre de la zona o el lugar de interés, acompañada por

una placa adosada en la parte inferior, la cual contiene la dirección o la distancia a la que se encuentra dicho lugar, según lo dispuesto en el numeral 2.6.2. Señales informativas de identificación y localización turística o patrimonial, del presente Manual, y como se representa en la Figura 9-1. Ejemplo de señales informativas de aproximación e inicio de zonas PEMP.

La identificación del inicio de la zona con condiciones especiales se da con la instalación de una señal ST-30 MONUMENTO NACIONAL, ST-31 PATRIMONIO DE LA HUMANIDAD o ST-32 CENTRO HISTÓRICO, acompañada de dos placas adosadas, una inferior con el nombre de la zona, lugar o sitio de interés, y una superior con la leyenda "ZONA PEMP" (Ver Figura 9-1. Ejemplo de señales informativas de aproximación e inicio de zonas PEMP); se recomienda que esta señal contenga una placa o un vinilo autoadhesivo de color amarillo con la información contenida en el tablero en lenguaje Braille a una altura entre 1,1 m y 1,3 m desde el andén, que le brinde a las personas con y/o en situación de discapacidad visual información de la zona en la que ingresa, complementándose de ser posible, con señalización podotáctil que desde este punto guíe a este tipo de usuarios.

De requerirse, por las condiciones propias del lugar, previo al ingreso de la zona con Planes Especiales de Manejo y Protección, se deben instalar según las consideraciones del Capítulo 2 Señales Verticales, las señales preventivas y reglamentarias necesarias para la limitación de circulación de actores viales específicos (vehículos automotores, motocicletas, vehículos de carga, etc.), o con características específicas (peso, altura, ancho o longitud).

2. Ley 1185 de 2008. Por la cual se modifica y adiciona la Ley 397 de 1997 -Ley General de Cultura- y se dictan otras disposiciones.

**Figura 9-1.** Ejemplo de señales informativas de aproximación e inicio de zonas PEMP

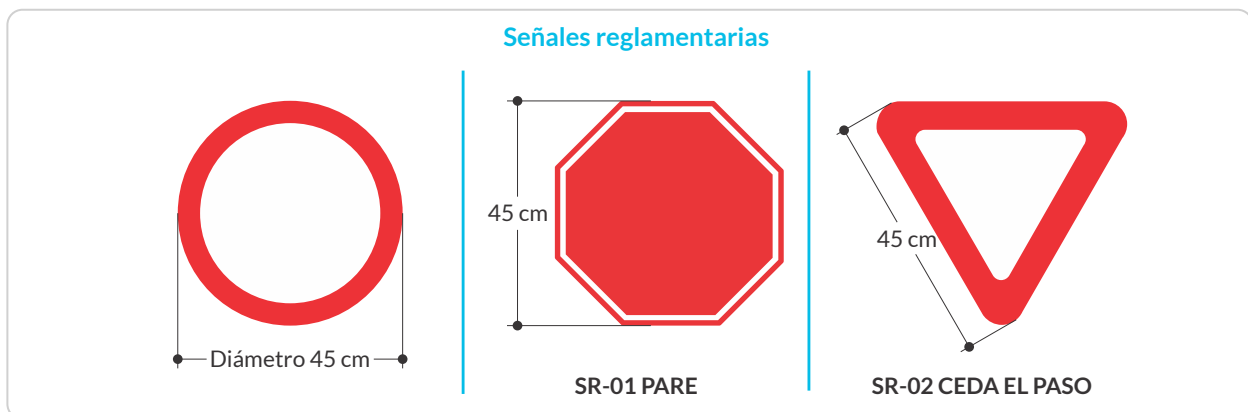


Si dentro del área delimitada por el PEMP se tiene permitida la circulación de vehículos automotores, la demarcación para dichos usuarios se realizará teniendo en cuenta lo dispuesto en el Capítulo 3. Demarcaciones, con la particularidad, que, sin la prevalencia de la sección transversal de la vía, las líneas longitudinales se recomiendan siempre sean de un ancho igual a 20 cm.

En cuanto a la señalización vertical descrita en el Capítulo 2. Señales verticales, se recomienda el uso generalizado del sistema de soporte lateral en tubo con sección transversal circular, según lo especificado en el numeral 2.1.5. Sistema de Soporte, el cual debe ser instalado sin interrumpir la circulación pe-

tonal, preferiblemente al lado de las fachadas o inmuebles de la zona como se esquematiza en la *Figura 9-3. Ejemplo de ubicación de señales verticales*, eventualmente y de requerirse la instalación de señalización en las fachadas de inmuebles se debe contar con los permisos o autorizaciones pertinentes conforme lo disponga la normativa vigente, como se mencionó al inicio del presente numeral; adicionalmente, y teniendo en cuenta, las condiciones especiales de circulación de la zona, se recomienda, de requerirse, que la señalización vertical empleada en el área delimitada, sea ajustada a las consideraciones especiales de tamaño, según se define en la *Figura 9-2. Tamaño recomendado de señales verticales en zonas PEMP*.

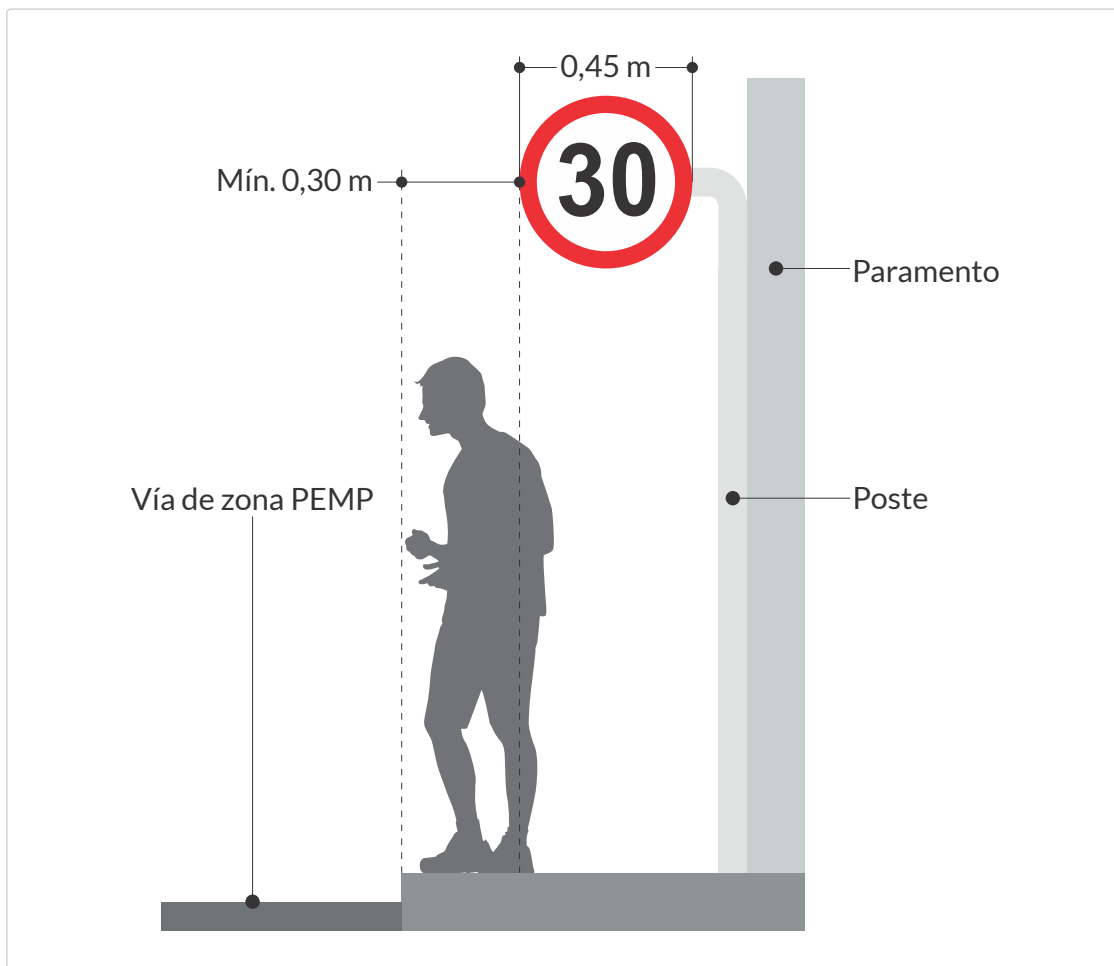
**Figura 9-2.** Tamaño recomendado de señales verticales en zonas PEMP



**Figura 9-2. Tamaño recomendado de señales verticales en zonas PEMP**  
(continuación)



**Figura 9-3. Ejemplo de ubicación de señales verticales**



Los dispositivos de regulación, junto con contenidos de la Guía de Urbanismo táctico<sup>3</sup> y Guía de Pacificación del Tránsito<sup>4</sup>, deben armonizarse con el entorno, pues no todos son apropiados en este tipo de contextos. Es necesario que a criterio del profesional idóneo y en coordinación con la autoridad de tránsito y de cultura competente, se flexibilice su aplicación en concordancia con las características propias del PEMP; para lo cual se sugiere emplear demarcaciones, o sistemas de segregación como segregadores portátiles (ver numeral 5.3.5.7. Segregadores portátiles) u otros que por sus condiciones pueden cumplir múltiples funciones de canalización de regulación, estética y paisajismo. En todo caso se debe evitar la instalación de dispositivos que por su color o características interfieran negativamente en el contexto patrimonial y en la circulación segura de los actores viales.

La información turística y de destino que se requiera instalar en zonas regidas por PEMP, para orientar e informar a los usuarios de la movilidad activa, sobre sitios de interés en la zona o próximos a ésta, en los sitios de mayor afluencia, se realizan por medio de los elementos descritos a continuación y dispuestos para tal fin, los cuales deben ser dimensionados, anclados y soportados, en concordancia con la región y zona donde se instalarán, bajo las condiciones y especificaciones establecidas por la autoridad de cultura y de tránsito competentes, siempre procurando realizar las menores intervenciones estructurales de los sitios donde se instalan. Por tanto, las dimensiones generales se proponen con base en experiencias nacionales y en el documento “Proyectos tipo - Infraestructura para señalización turística urbana”<sup>5</sup>.

Como consideraciones generales para este tipo de señalización, es necesario tener en cuenta que los sistemas de soporte, fondo de señalización y fondo de la información turística y direccional, deben ser de color marrón, de conformidad con el color especificado en el Capítulo 2. Señales Verticales, para señales informativas turísticas, y especificado en las Tablas 2-3. Coordenadas cromáticas (de día) NTC 4739 y 2-4. Coordenadas cromáticas (de noche) NTC 4739; de igual manera, tener en cuenta las consideraciones en cuanto a sección transversal, instalación, materiales, etc., considerados en el Capítulo 2. Señales Verticales. Adicionalmente, se debe garantizar que las bases de los soportes de las distintas señales en estas zonas no contengan elementos puntiagudos o superficies con filo, que generen riesgo a los usuarios.

De manera complementaria, dentro de las señales alternativas consideradas para informar y guiar a los actores viales en este tipo de zonas especiales, se pueden considerar entre otras las siguientes.

### 9.1.1. Señal tipo TÓTEM

Es un panel informativo general de la zona de interés donde se encuentra instalado, la cual previamente podría ser desconocida para los visitantes, con el fin de inducirlos a realizar un desplazamiento completo por los diferentes puntos turísticos. La información incluida en esta señal, se recomienda presentarla en dos idiomas (español e inglés, generalmente). Se instala en lugares centrales de la zona como plazas, plazoletas o parques principales.

Este panel puede suministrar información por sus dos caras, de la siguiente manera: en

3. Agencia Nacional de Seguridad Vial, Min. Transporte (2023). Guía de Urbanismo Táctico.

4. Agencia Nacional de Seguridad Vial, Min. Transporte (2023). Guía de Pacificación del Tránsito.

5. Departamento Nacional de Planeación-DNP (2022). Proyectos tipo - Infraestructura para señalización turística urbana

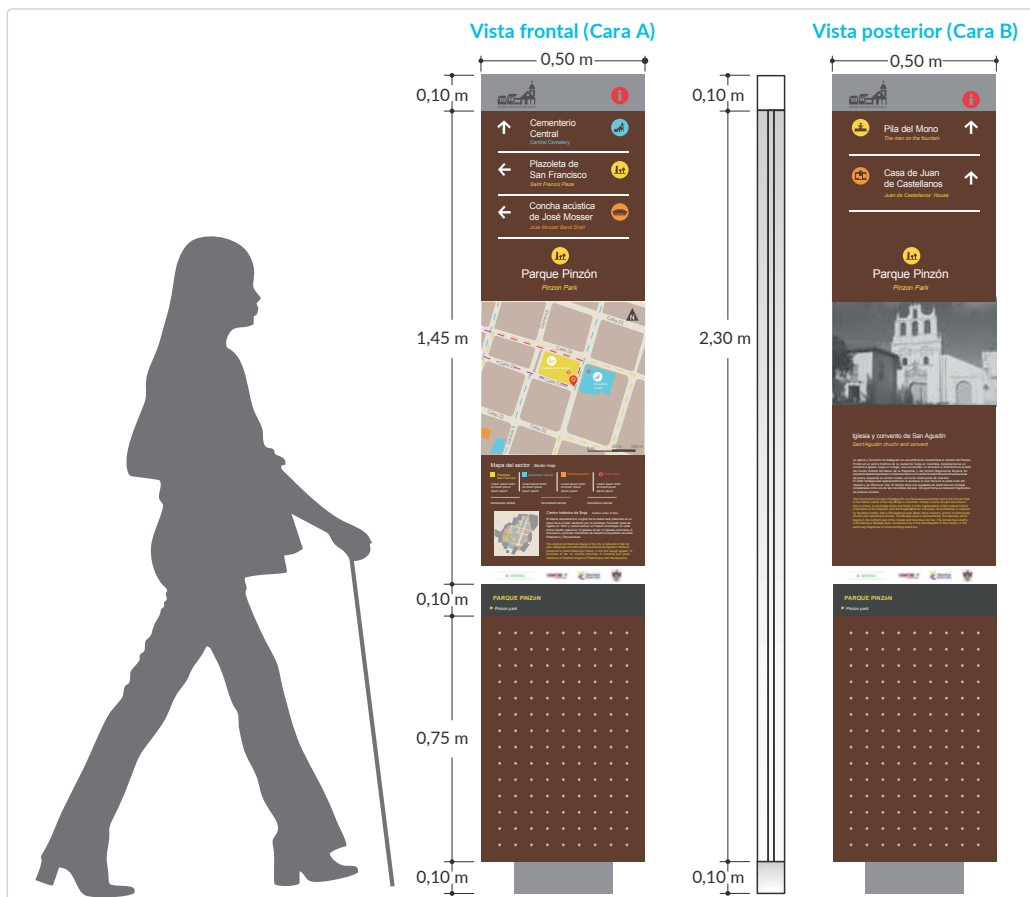
la franja superior de fondo gris, el símbolo de información turística de color blanco, semejante al empleado en la señal ST-06 PUNTO DE INFORMACIÓN TURÍSTICA, dentro de un círculo de color rojo; en su franja central, de fondo marrón/café y con letras de color blanco y excepcionalmente amarillo o azul para el idioma extranjero, se ubica la información turística y direccional, de sitios de interés, entre la que se incluyen:

- Nombre y símbolo del lugar en donde se encuentra ubicado el panel (en las dos caras).
- Nombre, símbolo y dirección de la ubicación de los sitios de interés próximos.

- Mapa general de ubicación con sus convenciones, indicando la ubicación del punto en donde se encuentra (en una de sus caras).
- Foto histórica del lugar en donde se encuentra (en una de sus caras).
- Texto de interés histórico, entre otros (en sus dos caras).

En su franja inferior se pueden ubicar los logotipos de las entidades territoriales o de cultura, que se requiera, así como una regleta con el nombre del lugar en lenguaje braille, seguido de una superficie punzonada (tipo elemento podotáctil) hasta la base.

**Figura 9-4. Esquema señal tipo Tótem**



Fuente: con base en Planos técnicos de señal por tipología, estudios y diseño para la Señalización turística de la ciudad de Tunja con énfasis en su centro histórico y su zona de Influencia. FONTUR

### 9.1.2. Señal tipo MONOLITO DE PIE

Panel informativo de un lugar específico de interés cultural, patrimonial o turístico. La información incluida en esta señal, se recomienda presentarla en dos idiomas (español e inglés, generalmente). Se instala en plazoletas de los accesos o proximidades, del lugar de interés específico del cual contiene información.

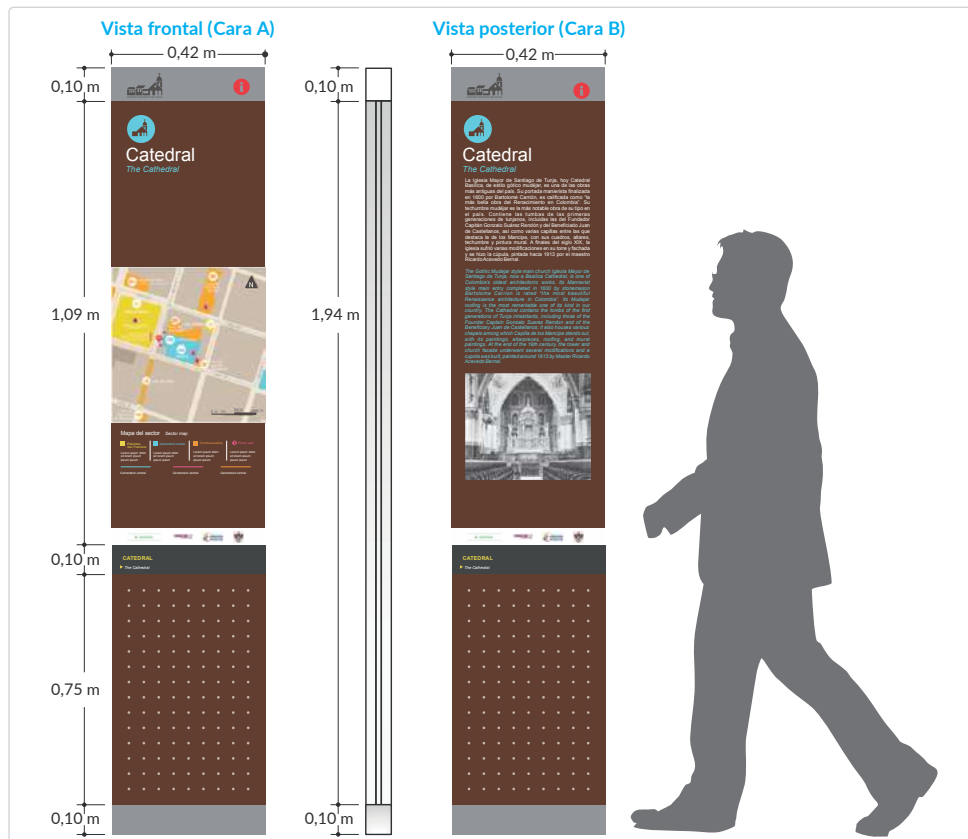
Este panel suministra información por sus dos caras de la siguiente manera: en la franja superior de fondo gris, el símbolo de información turística de color blanco semejante al empleado en la señal ST-06 PUNTO DE INFORMACIÓN TURÍSTICA, dentro de un círculo de color rojo; en su franja central, de fondo marrón/café y con letras de color blanco y excepcionalmente amarillo o azul para el idioma extranjero, incluye información histó-

rica y de ubicación, del lugar, entre la que se encuentra:

- Nombre y símbolo del lugar (en sus dos caras)
- Mapa detallado de la zona próxima con la ubicación del lugar de interés referido y sus convenciones (en una de sus caras).
- Foto histórica del lugar de interés (en una de sus caras).
- Texto de interés histórico, entre otros (en una de sus caras).

En su franja inferior se ubican los logotipos de las entidades territoriales o de cultura, que se requiera, así como una regleta con el nombre del lugar en lenguaje braille, seguido de una superficie punzonada (tipo elemento podotáctil) hasta la base.

**Figura 9-5. Esquema señal tipo Monolito de pie**



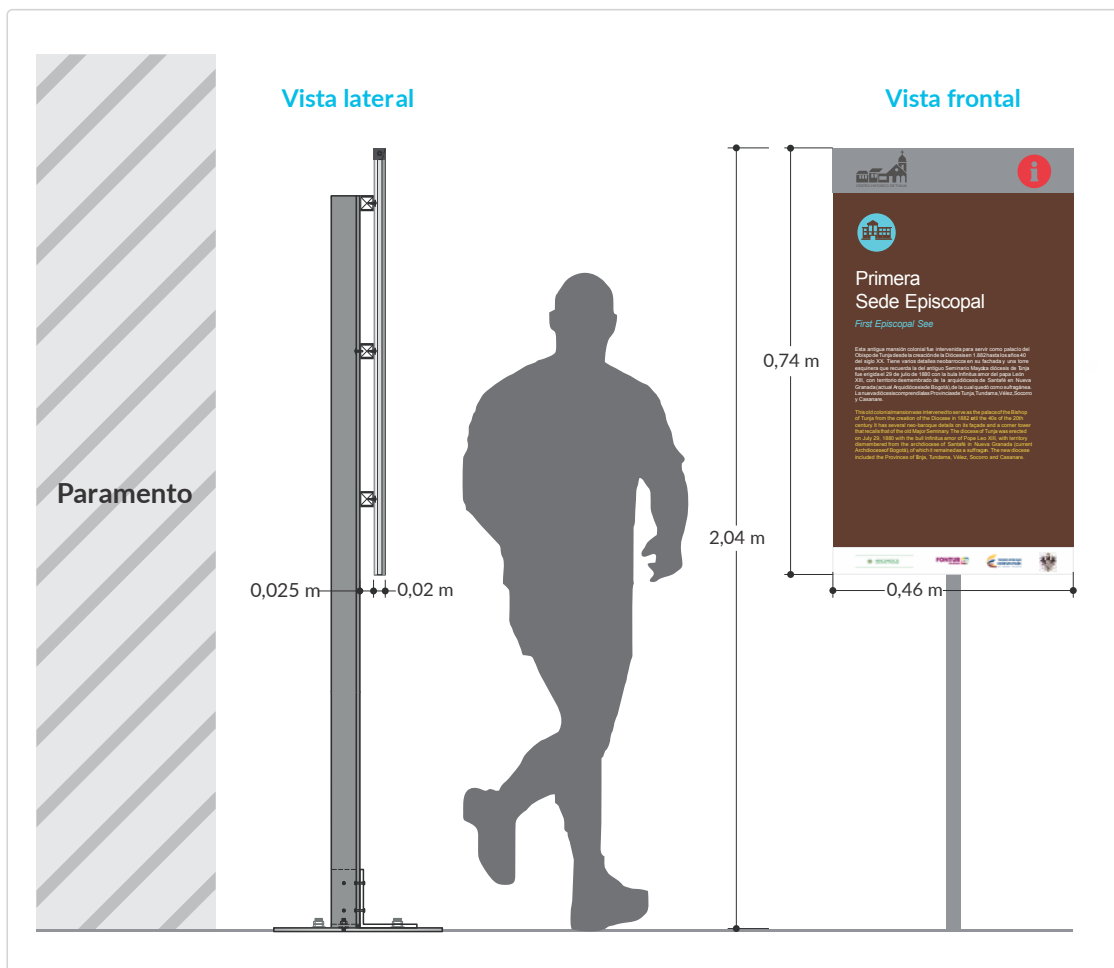
Fuente: con base en Planos técnicos de señal por tipología, estudios y diseño para la Señalización turística de la ciudad de Tunia con énfasis en su centro histórico y su zona de Influencia. FONTUR

### 9.1.3. Señal tipo MONOLITO COLOMBINA

Señal informativa tipo panel de lugar específico de interés cultural, patrimonial o turístico, cuya información, se recomienda presentarla en dos idiomas (español e inglés, generalmente). Se instala en los accesos al lugar de interés específico, del cual contiene información y a una distancia aproximada de 10 cm de la fachada a diferencia de la señal tipo Monolito de Pie, ésta se instala en zonas peatonales como andenes.

Esta señal es soportada por un sistema constituido por un poste monolítico redondo y brazos; en ella se suministra información únicamente en su parte frontal, la cual se compone por, una franja superior de fondo gris, con el símbolo de información turística de color blanco semejante al empleado en la señal ST-06 PUNTO DE INFORMACIÓN TURÍSTICA, dentro de un círculo de color rojo; en su franja central, de fondo marrón/café y con letras de color blanco y excepcionalmente amarillo o azul para el idioma extranjero, se incluye el nombre y símbolo del lugar, acompañado de un texto con información histórica sobre éste. En su franja inferior se ubican los logotipos de las entidades territoriales.

**Figura 9-6.** Esquema señal tipo Monolito colombina



Fuente: con base en Planos técnicos de señal por tipología, estudios y diseño para la Señalización turística de la ciudad de Tunja con énfasis en su centro histórico y su zona de Influencia. FONTUR



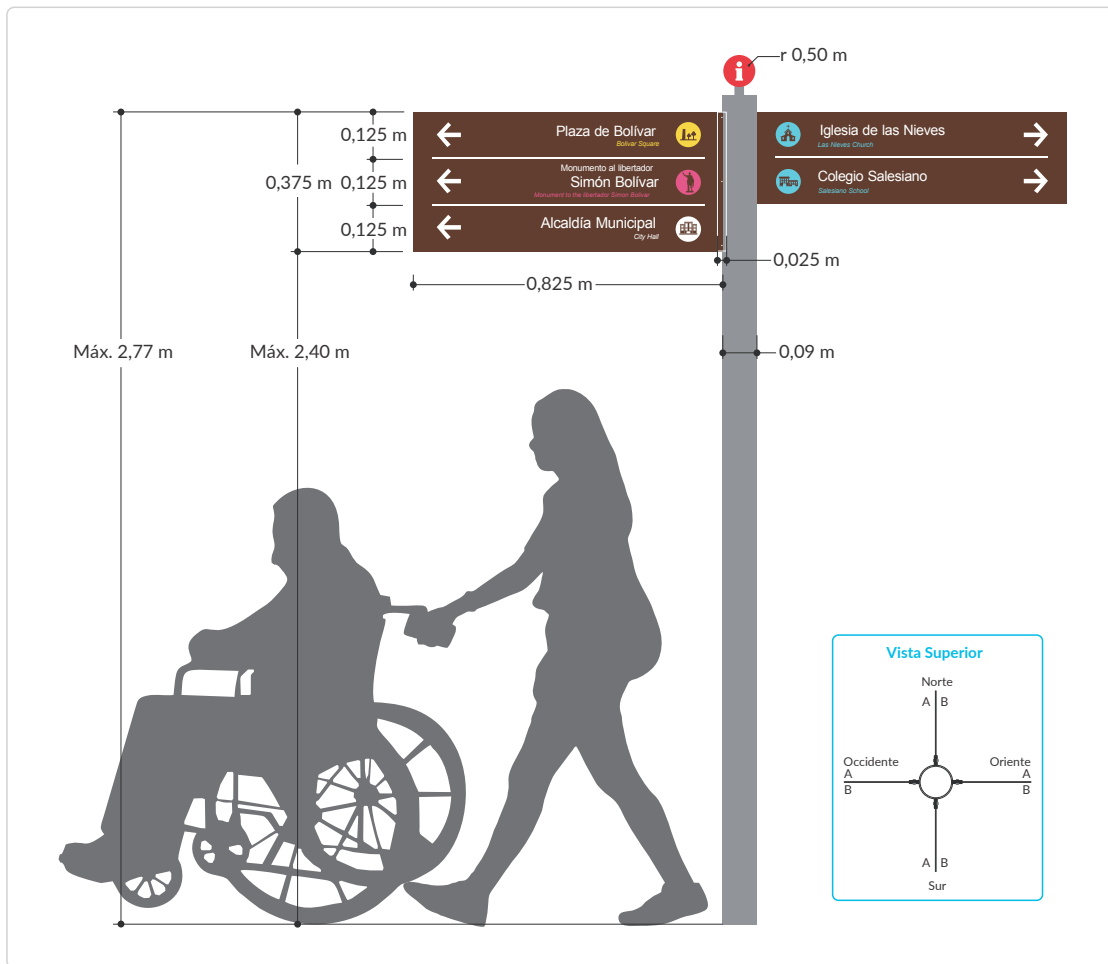
### 9.1.4. Señal tipo DIRECCIONAL

Señal informativa de direccionamiento u orientación, que guía hacia los sitios de interés cultural, patrimonial o turístico de la zona. Los nombres de los lugares de interés incluidos en esta señal, se recomienda presentarla en dos idiomas (español e inglés, generalmente). Se instala en plazas centrales, plazoletas, parques y demás espacios abiertos que requieran de una orientación general.

Esta señal es soportada por un sistema constituido por un poste monolítico redondo sobre el cual se soporta, en la parte superior,

una placa circular de color rojo con el símbolo de información turística de color blanco semejante al empleado en la señal ST-06 PUNTO DE INFORMACIÓN TURÍSTICA; y de forma lateral, hasta cuatro placas de direccionamiento orientativo rectangulares y perpendiculares entre ellas; cada placa podrá contener hasta tres módulos de orientación con fondo café/marrón y con letras de color blanco y excepcionalmente amarillo o azul para el idioma extranjero, las cuales contienen el nombre, símbolo y flecha orientativa del sentido que se debe seguir para llegar al lugar en mención.

**Figura 9-7.** Esquema señal tipo Direccional



Fuente: con base en Planos técnicos de señal por tipología, estudios y diseño para la Señalización turística de la ciudad de Tunja con énfasis en su centro histórico y su zona de Influencia. FONTUR

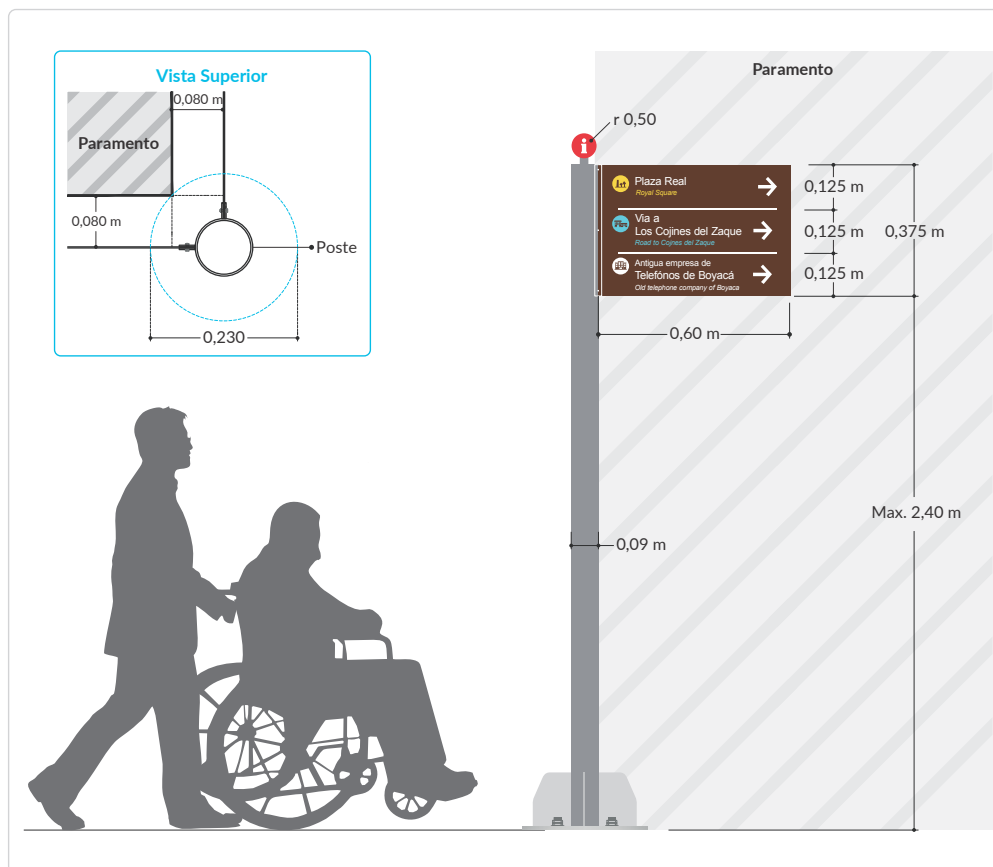
### 9.1.5. Señal tipo DIRECCIONAL DE ESQUINA

Señal informativa de direccionamiento u orientación que guía hacia los sitios de interés cultural, patrimonial o turístico de la zona. Los nombres de los lugares de interés incluidos en esta señal, se recomienda presentar en dos idiomas (español e inglés, generalmente). Se instala en las intersecciones o

esquinas de las zonas peatonales o andenes; éstas no podrán instalarse a menos de 80 cm de la fachada de la edificación.

Sus características son semejantes a las de la señal tipo DIRECCIONAL, con la variación que podrá contener máximo dos placas de direccionamiento orientativo rectangulares y perpendiculares entre ellas.

**Figura 9-8.** Esquema señal tipo Direccional de esquina



Fuente: con base en Planos técnicos de señal por tipología, estudios y diseño para la Señalización turística de la ciudad de Tunja con énfasis en su centro histórico y su zona de Influencia. FONTUR

### 9.1.6. Señal tipo BANDERA PEATONAL

Señal informativa de direccionamiento y guía de nomenclatura, que señala la ubicación y distancia de los sitios de interés cultural, patrimonial o turístico de la zona; así como la

nomenclatura de la vía sobre la que se ubica. Los nombres de los lugares de interés incluidos en esta señal, se recomienda presentar en dos idiomas (español e inglés, generalmente). Se instala sobre las vías con infraestructura peatonales o andenes.

Esta señal es soportada por un sistema constituido por un poste monolítico redondo y brazos; en ella se suministra información en sus dos caras, las cuales se componen por, una franja superior, con dos partes, una de fondo gris, con el símbolo de información turística de color blanco semejante al empleado en la señal ST-06 PUNTO DE INFORMACIÓN TURÍSTICA, dentro de un círculo de color rojo, acompañada por una de fondo marrón/ café y letras de color blanco que incluye la

nomenclatura de la vía donde se ubica la señal. En su franja central, se pueden ubicar los logotipos de las entidades territoriales. En su franja inferior, de fondo marrón/café y con letras de color blanco y excepcionalmente amarillo o azul para el idioma extranjero, se incluye el nombre, flecha direccional y símbolo del lugar, acompañado ocasionalmente de la distancia a la que se encuentra el lugar indicado.

**Figura 9-9. Esquema señal tipo Bandera peatonal**



Fuente: con base en Proyectos tipo - Infraestructura para señalización turística urbana (Departamento Nacional de Planeación -DNP, 2022)



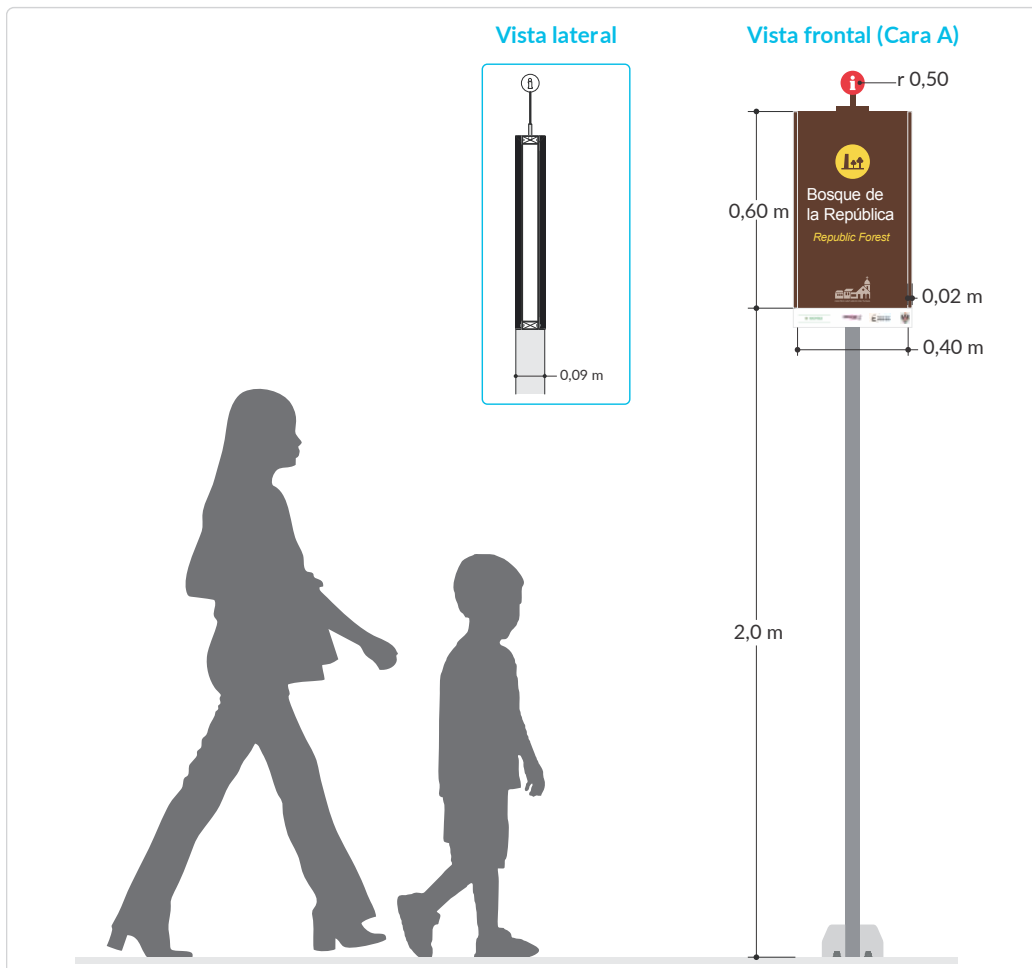
### 9.1.7. Señal tipo IDENTIFICATIVA DE PIE

Señal informativa de identificación de un lugar específico de interés cultural, patrimonial o turístico, con información en sus dos caras. La información incluida en esta señal, se recomienda presentarla en dos idiomas (español e inglés, generalmente). Se instala en los accesos, zonas céntricas, o puntos más visibles o de mayor flujo de usuarios.

Esta señal es soportada por un sistema constituido por un poste monolítico redondo y brazos; en ella se suministra información únicamente en su parte frontal, la cual se com-

pone por una placa circular de color rojo con el símbolo de información turística de color blanco semejante al empleado en la señal ST-06 PUNTO DE INFORMACIÓN TURÍSTICA, una franja central, de fondo marrón/café y con letras de color blanco y excepcionalmente amarillo o azul para el idioma extranjero, en donde se inscribe el nombre acompañado del símbolo pertinente del lugar, así como el pictograma o símbolo de centros históricos o patrimoniales según corresponda, de conformidad con los pictogramas definidos para las señales turísticas y patrimoniales; en su franja inferior se podrán ubicar los logotipos de las entidades territoriales.

**Figura 9-10.** Esquema señal tipo Identificativa de pie



Fuente: con base en Planos técnicos de señal por tipología, estudios y diseño para la Señalización turística de la ciudad de Tunja con énfasis en su centro histórico y su zona de Influencia. FONTUR

## 9.2. Señalización para rampas de emergencia y lechos de frenado

A partir de las condiciones de la infraestructura vial, la construcción de rampas de emergencia y lechos de frenado, debe ser evaluada, de ser el caso, en el marco de las Auditorías de Seguridad Vial - ASV e Inspecciones de Seguridad Vial - ISV, en las distintas fases del proyecto vial, pues su implementación resulta indispensable desde el ámbito de la prevención de la siniestralidad y percepción de la seguridad vial.

Dadas las diferentes condiciones geográficas donde se pueden instalar rampas de emergencia, conocidas también como lechos de frenado, resulta complejo definir un único esquema de señalización que se pueda replicar en todos los casos. La *Figura 9-11. Señalización para rampas de emergencia y lechos de frenado*, muestra una configuración que sirve como guía para dicha señalización.

Para el diseño y demás consideraciones a tener en cuenta en la instalación e implementación de rampas de emergencia y lechos de frenado es importante revisar lo dispuesto en el Capítulo 4 del documento de Metodología para el diseño, selección e instalación de sistemas de contención vehicular vigente, o aquel que lo complementa, sustituya o actualice.

### 9.2.1. Pre-señalización

Se requiere como mínimo, instalar dos señales verticales informativas de color de fondo rojo, que indiquen el lugar de la Rampa de Emergencia; dichas señales deben estar ubicadas en un lugar visible a los conductores,

entre los 2 km y hasta los 0,5 km antes del acceso a la rampa de emergencia.

### 9.2.2. Señal informativa de dirección

A una distancia previa de al menos 300 m, se debe instalar una señal vertical informativa, indicando claramente la dirección de salida hacia dicha rampa, dicha señal de ser necesario puede ser repetida a 100 m del inicio de la rampa de emergencia.

### 9.2.3. Señal de Salida Inmediata

La señal informativa con fondo de color rojo, que alerte sobre la Salida Inmediata del vehículo hacia rampa de emergencia, se debe instalar en la bifurcación que conduce a ésta, y debe indicar con claridad la maniobra que debe realizar el conductor, en caso de emergencia.

### 9.2.4. Señales de prevención

A lo largo del tramo en descenso, se deben instalar señales de prevención, SP-27 PENDIENTE FUERTE DE DESCENSO, con placas adosadas en la parte inferior que indiquen, el largo del tramo con pendiente, y la necesidad de la comprobación previa de la eficacia del funcionamiento del sistema de frenado del vehículo, dadas las condiciones reinantes de la superficie de rodadura y las condiciones climáticas.

### 9.2.5. Demarcación especial

En situaciones de visibilidad reducida, se debe demarcar sobre el pavimento una línea longitudinal continua de color rojo, de un ancho de 0,12 m, reforzada con tachas rojas reflectivas (preferiblemente tachas electrónicas solares LED), distanciadas cada 6 m, que

6. Resolución 20243040022485 de 2024 de MinTransporte. Por la cual se adopta la metodología para el diseño, selección e instalación de sistemas de contención vehicular.

indiquen al conductor en situación de emergencia, la trayectoria que debe seguir hasta llegar a la rampa de emergencia.

Esta línea debe marcarse a lo largo la vía en el centro del carril, desde una distancia mínima de un kilómetro antes del acceso a la rampa. Se debe complementar, con dos señales SI-27 SEGURIDAD VIAL con la leyenda “VEHÍCULO SIN FRENOS, SIGA LÍNEA ROJA”. La primera al inicio de la línea roja, y la segunda 500 m después del inicio de la línea roja.

Antes de iniciar el lecho de frenado, el carril que conduce a éste se debe demarcar con una cuadrícula roja y blanca conformada por celdas de 40 cm x 40 cm, como se indica en la *Figura 9-11. Señalización para rampas de emergencia y lechos de frenado*. Se recomienda que la demarcación empleada posea propiedades de alto desempeño con respecto a la altura de la misma, según lo especificado en el Capítulo 3. Demarcaciones.

Complementariamente, en vías bidireccionales se debe advertir al usuario que circula en sentido contrario, la presencia de dicha infraestructura mediante la instalación de señales verticales informativas, y preventivas

que alerten sobre la posibilidad de un vehículo en situación de emergencia.

### 9.2.6. Delineación dentro de la rampa de emergencia

Se deben instalar delineadores verticales tipo delineador tubular simple, ubicados lateralmente a cada costado de la rampa; de color rojo y con franjas blancas en material retroreflectivo según lo indicado en el numeral 5.3.5.4. Delineadores tubulares simples, y localizados cada 5 metros.

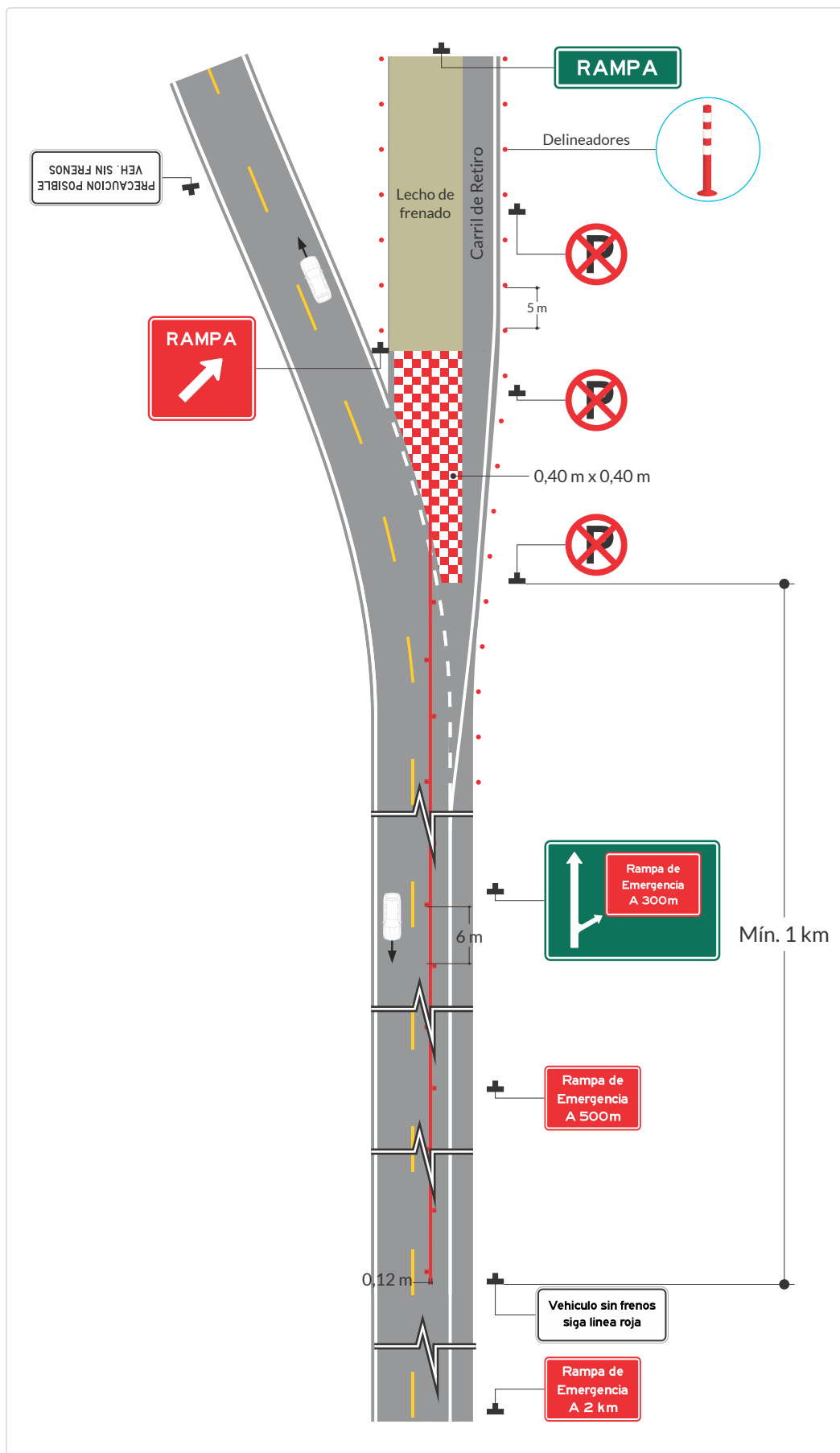
### 9.2.7. Lugar de inspección de frenos

Con el fin de alertar a los conductores, y prevenir el riesgo de siniestralidad, es necesario, contar con un lugar de detención vehicular para enfriar e inspeccionar el sistema de frenos, antes del inicio de tramos en descenso prolongados o de altas pendientes.

En este lugar, se puede colocar una señal informativa que esquematice la configuración del descenso, y la ubicación de la(s) Rampa(s) de emergencia o lecho(s) de frenado.



**Figura 9-11.** Señalización para rampas de emergencia y lechos de frenado



Cabe recordar que la localización y justificación de este tipo de infraestructuras, pueden surgir en la etapa de diseño, de construcción e incluso, en la etapa de operación, en el marco de inspecciones o auditorías de seguridad vial, con base entre otros, de información estadística de siniestralidad vial y del diseño tanto en planta como en perfil del tramo, como una medida vital para la seguridad vial de todos los usuarios y principalmente de los vehículos tipo bus y camión.

### 9.3. Señalización de sistemas inteligentes para la infraestructura, el tránsito y el transporte – SIT

El uso de la infraestructura vial por parte de los diferentes tipos de actores viales (conductores, pasajeros, peatones o ciclistas) implica necesariamente la concurrencia de variables que no siempre guardan una similitud entre ellas aspectos que no solo dependen de las condiciones físicas de las vías, sino también de la manera en que los usuarios las utilizan.

Estas condiciones generan diferentes situaciones en la circulación que eventualmente potencian la ocurrencia de siniestros viales o el uso inadecuado de la infraestructura, por lo que cobran relevancia los elementos empleados para el control del tránsito, específicamente la señalización vertical, horizontal y la semaforización, a través de las cuales se busca ofrecer seguridad en los desplazamientos y orientar al usuario en el adecuado uso de la infraestructura en términos de con-

xiones, velocidad y atención de situaciones especiales.

Bajo este concepto de control y gestión del tránsito es que en la actualidad se han desarrollado los denominados Sistemas Inteligentes de Transporte (ITS, por sus siglas en inglés), los cuales buscan optimizar la seguridad, eficacia y eficiencia en el transporte terrestre, mediante el control, gestión y seguimiento de la operación, apoyándose en el uso de tecnologías, incluyendo electrónica avanzada, telecomunicaciones y sistemas informáticos.

De acuerdo con el Plan Maestro Nacional de Sistemas inteligentes para la infraestructura, el tránsito y el transporte - SIT<sup>7</sup>, los SIT se definen como un *“conjunto de soluciones tecnológicas, informáticas y de telecomunicaciones que se encuentran en dispositivos portátiles o móviles, dispositivos a bordo o en equipos instalados en la infraestructura, diseñadas para apoyar la organización, eficiencia, seguridad, comodidad, accesibilidad y sostenibilidad de la infraestructura, el tránsito, el transporte y la modalidad en general”*.

Su principal acción es la de generar y administrar el intercambio de información, en tiempo real o no, entre los usuarios, la infraestructura, otros actores o cualquier elemento que pueda afectar la operación, de forma tal que éstos puedan tener acceso a datos actualizados sobre las condiciones de circulación (congestionamientos y siniestros viales, entre otros), selección de rutas alternas de viaje, e incluso el control automatizado del vehículo (para la versión más futurista pero no necesariamente la más lejana) y poder migrar de vehículos conectados a vehículos autónomos.

7. Resolución 20223040028675 de 2022. Ministerio de Transporte.



### 9.3.1. Objetivos de los SIT

Mediante la integración e interoperabilidad de elementos tecnológicos, físicos y comunicaciones, los SIT tienen como objetivos generales los siguientes:

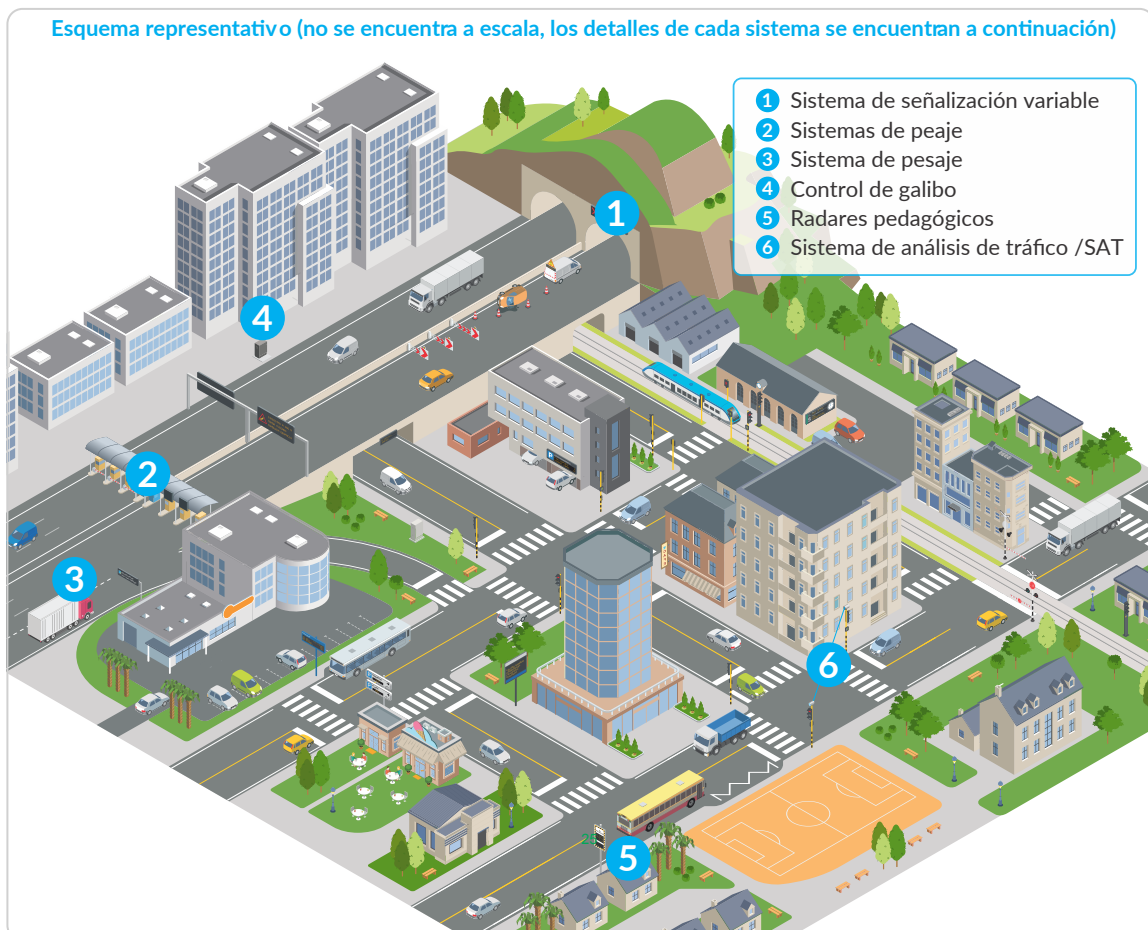
- Permitir la integración de los vehículos con las redes de carreteras mediante el uso de comunicaciones inalámbricas a bordo.
- Convertir la localización y condiciones de los vehículos y la infraestructura, en datos que proporcionen servicios de información oportuna a los conductores y operadores de la carretera.
- Mejorar las aplicaciones de seguridad avanzadas, como la notificación automá-

tica de fallos, el transporte de mercancías seguro y la prevención de siniestros viales.

- Generar una mejora del medio ambiente a través del consumo reducido de combustible (gestión de la velocidad), o la utilización de movilidades sin consumo de combustibles fósiles.
- Desarrollar una gestión adecuada de la vía, para optimizar la prestación de los servicios y mejorar la operación de la infraestructura.

En la *Figura 9-12*, se muestra de manera esquemática una composición que combina los entornos urbanos e interurbanos, para ilustrarlos diferentes SIT descritos en el presente capítulo.

**Figura 9-12.** Esquema SIT aplicables a entorno urbano e interurbano



### 9.3.2. Normalización / Reglamentación

Existen tres organismos encargados de la planificación, desarrollo y adopción de normas internacionales para los SIT:

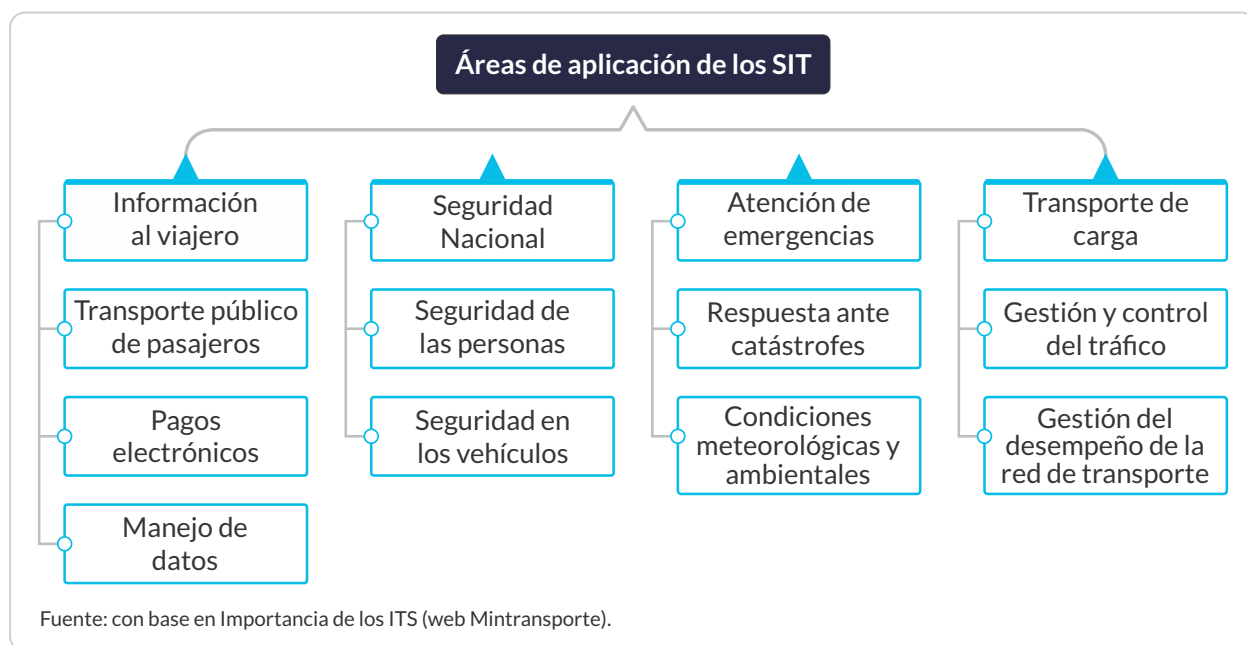
- **Organización Internacional de Normalización (ISO):** responsable de todos los sectores involucrados, con exclusión de Electrotécnica. Específicamente se designó el Comité Técnico 204 para esta tarea (ISO/TC-204).
- **Comisión Electrotécnica Internacional (IEC):** es la responsable de Electrotécnica.

- **Unión Internacional de Telecomunicaciones (UIT):** responsable de la mayoría de las tecnologías de las telecomunicaciones.

La estandarización mínima para la implementación de los SIT se consigna en la ISO 14813<sup>8</sup> vigente o aquella norma que la complemente, sustituya o actualice, la cual proporciona una definición de los principales servicios y áreas de aplicación de los SIT, desarrollando especificaciones, implementaciones y despliegues para estos sistemas.

De acuerdo con la ISO 14813-1<sup>9</sup> existen 13 dominios/áreas principales en las que se agrupan los servicios SIT de acuerdo con el modelo de arquitectura de referencia, como se ilustra en la *Figura 9-13. Áreas de aplicación de los servicios SIT*.

**Figura 9-13.** Áreas de aplicación de los servicios SIT



Las entidades responsables abordan los estándares que deben cumplir los SIT en términos de aplicación de la tecnología de la información, de las comunicaciones y de los

sensores - incluyendo Internet (inalámbrico o por cable), con especial énfasis en el transporte de superficie.

8. ISO 14813. Sistemas de transporte inteligentes. Modelo(s) de arquitectura de referencia para el sector SIT.  
9. SO 14813-1. Sistemas de transporte inteligentes. Modelo(s) de arquitectura de referencia para el sector ITS. Parte 1: dominios de servicios, grupos de servicios y servicios ITS.

A nivel internacional con la ISO/TC-204<sup>10</sup>, se busca asegurar la integración e interoperabilidad global de las tecnologías SIT, así como permitir que los datos de estos dispositivos sean traducidos con éxito en información útil para los servicios de localización tales como la notificación automática de fallos, la notificación de tráfico y rutas alternativas. El citado comité abarca principalmente la normalización de los siguientes aspectos:

- La información, la comunicación y los sistemas de control en el ámbito del transporte de superficie urbana y rural, incluidos los aspectos intermodal y multimodal, información al viajero, gestión del tráfico, transporte público, transporte comercial, servicios de emergencia y servicios comerciales.
- Algunos aspectos de trenes interurbanos: movimiento intermodal de pasajeros y carga, sistemas de información relativos a transporte de pasajeros y de mercancías por ferrocarril, y el uso de su tecnología en la intersección de las carreteras y los carriles (“pasos a nivel” o “los pasos a nivel”).
- Es responsable de todo el sistema y los aspectos de la infraestructura de SIT, así como la coordinación del programa general de trabajo de ISO en este ámbito, incluido el calendario de elaboración de normas, teniendo en cuenta la labor de los actuales organismos internacionales de normalización.
- No incluye SIT que sean completamente autónomos en el vehículo y que no interactúen con otros vehículos o con la infraestructura (responsabilidad de la ISO/TC 22<sup>11</sup>).

De forma específica, el ISO/TC-204<sup>12</sup> elabora las normas para:

- La integración de la arquitectura, la taxonomía, la terminología, los datos y el marco general de apoyo tecnológico para los SIT.
- La intercambiabilidad y la interoperabilidad de los medios de comunicación, bases de datos cartográficos y otra información relacionada, para hacer consistente la ubicación para todos los sistemas y bases de datos.
- Los vehículos automáticos y equipos de identificación.
- Seguridad e interoperabilidad de las transacciones y la gestión del flujo de dinero en los servicios de múltiples operadores: cobro de peajes de carreteras, recolección de tarifas de transporte público, entre otros servicios de pago.
- Facilitar la circulación de personas y carga a través de las fronteras y con múltiples modos de transporte.
- Intercambio de información del vehículo con múltiples tipos de equipos de a bordo (transporte de mercancías y transporte público).
- Gestión intermodal de transporte de mercancías.
- Conjuntos de mensajes y los protocolos para la conexión de los centros de gestión del tráfico con el equipo de campo, y para la interconexión de múltiples tipos de centros (gestión del tráfico, gestión del transporte público, respuesta de emer-

10. ISO/TC-204. Intelligent transport systems (Technical committees).

11. ISO/TC 22: Road vehicles (Technical committees).

12. ISO/TC-204: Intelligent transport systems (Technical committees). incorporada en dichos enfoques, reforzando la idea de que los eventos en las vías son prevenibles.

gencia, el transporte ferroviario, entre otros).

- Modelos de datos que permiten el intercambio de información entre las diferentes aplicaciones, por ejemplo, para aplicaciones de gestión de transporte público.
- Conjuntos de mensajes y protocolos para la entrega de información de tráfico recolectada en instalaciones de difusión de información pública y privada.
- Funcionamiento de los sistemas de asistencia al conductor que interactúan con el entorno del vehículo para la integración de múltiples funciones de asistencia del conductor.
- Conjuntos de mensajes y los protocolos para las comunicaciones inalámbricas entre los vehículos y los dispositivos portátiles para: SIT y otros inalámbricos de servicios a los vehículos, gestión de la flota, notificación y respuesta ante emergencias, cobro electrónico de peajes, cruce de frontera a los vehículos, seguimiento de carga (mercancías peligrosas), control de la seguridad, y verificación de credenciales.
- Características de funcionamiento y de interfaces hombre-máquina de los sistemas SIT que no son totalmente autónomos en los vehículos de carretera.
- No incluye sistemas de control e información de transporte a bordo de vehículos (ISO/TC 22).

Estas definiciones a nivel mundial han permitido que localmente y a lo largo de la última década, los diferentes países hayan desarrollado sus propios parámetros para la

implementación de SIT, en función de sus condiciones particulares, que para el caso colombiano tiene sus bases en el Artículo 84 de la Ley 1450 de 2011<sup>13</sup>, mediante el cual se definen a los Sistemas Inteligentes de Transporte como el “conjunto de soluciones tecnológicas, informáticas y de telecomunicaciones que recolectan, almacenan, procesan y distribuyen información, y se deben diseñar para mejorar la operación, la gestión y la seguridad del transporte y el tránsito”.

A partir de esta definición, el Ministerio de Transporte expidió el Decreto 2060 de 2015<sup>14</sup>, mediante el cual establece los principios que rigen los Sistemas Inteligentes de Transporte en el país y define los participantes y funciones de la Comisión Intersectorial para la coordinación y seguimiento del desarrollo de los Sistemas Inteligentes para la Infraestructura, el Tránsito y el Transporte – SIT.

El Decreto también establece las condiciones para la creación, implementación y funcionamiento del Sistema Inteligente Nacional para la Infraestructura, el Tránsito y el Transporte – SINITT, el cual se compone de los siguientes subsistemas principales:

- Subsistema para la Gestión de Transacciones de Recaudo Electrónico Vehicular (SiGT): realiza la consolidación y distribución de la información que se produce en ese tipo de transacciones efectuadas entre los actores estratégicos.
- Subsistema para la Gestión de Disputas (SiGD): realiza la gestión de disputas entre los diferentes actores, generadas durante la operación de los Sistemas Inteligentes para la Infraestructura, el Tránsito y el Transporte.

13. Ley 1450 de 2011. Por la cual se expide el Plan Nacional de Desarrollo, 2010-2014.

14. Decreto 2060 de 2015: Por el cual se adiciona el Decreto 1079 de 2015 y se reglamenta el Artículo 84 de la Ley 1450 de 2011.

- Subsistema de Información para la Gestión de la Autenticación de Actores Estratégicos de los Sistemas Inteligentes para la Infraestructura, el Tránsito y el Transporte (SiGAAE): su objetivo principal es permitir el acceso al SINITT o los subsistemas de gestión, a los actores debidamente habilitados.

Adicionalmente, define el Recaudo Electrónico Vehicular (REV) como *“un sistema inteligente para la infraestructura, el tránsito y el transporte, que permite a los usuarios pagar mediante una transacción electrónica bienes o servicios, mediante la utilización de tecnologías de apoyo, instaladas en la infraestructura o en dispositivos a bordo del vehículo”*. A partir de lo anterior, mediante la Resolución 20213040035125 de 2021<sup>15</sup> el Ministerio de Transporte reglamentó la Interoperabilidad de Peajes con Recaudo Electrónico Vehicular (IP/REV), definiendo objetivos, actores involucrados y demás condiciones para la implementación y operación de estos sistemas; los aspectos relativos a software y hardware se detallan en el Anexo Técnico de la resolución; dicha resolución fue complementada a través de la Resolución 20213040051695 de 2021<sup>16</sup> en la cual se modifica la estructura del código establecida en el Anexo Técnico 1 para permitir la identificación del carril por el cual el operador se quiere habilitar en el Sistema IP/REV.

En este contexto normativo, la reglamentación sobre el tema SIT para el país está contenida en la Resolución 20223040028675 de 2022<sup>17</sup> como se resume a continuación:

- Los municipios, distritos, departamentos y áreas o regiones metropolitanas, que formulen un SIT para su jurisdicción, deberán armonizarlos con base en los fundamentos y políticas definidas en la resolución; aquellos entes territoriales que al momento de entrada en vigor de ésta no cuenten con un SIT, deberán expedirlo en un plazo máximo de dos años contados a partir de la vigencia de la citada resolución.
- Aquellos entes territoriales que sí cuenten con un SIT formulado en su jurisdicción tendrán el mismo plazo (dos años) para realizar las modificaciones a que haya lugar, conforme a lo estipulado en la resolución.

En este mismo sentido, se indica que, para los primeros diez años de ejecución del Plan SIT, se buscará la implementación de los siguientes 10 servicios priorizados:

- Suministro de información de tráfico: permite al actor vial identificar las condiciones del tráfico en tiempo real, basándose en datos recopilados por varios elementos instalados en la carretera, proporcionando información analizada a través de éstos, para que quienes viajen, a partir de la valoración de dicha información, seleccionen la modalidad de transporte y rutas más conveniente y se muevan rápidamente.
- Pago electrónico vehicular de la tasa de peajes: ayuda a reducir la congestión del tráfico y alivia los inconvenientes de los

15. Resolución 20213040035125 de 2021. Por la cual se adecua la reglamentación del sistema de Interoperatividad de Peajes con Recaudo Electrónico Vehicular (IP/REV) y se dictan otras disposiciones.

16. Resolución 20213040051695 de 2021. Por la cual se adiciona un parágrafo 3 al artículo 7, se modifican los artículos 8, 33, 34 y el numeral 1.6.9. del Anexo 1 – Técnico: Sistema de Interoperatividad de Peajes y Recaudo Electrónico Vehicular (IP/REV) para Colombia, y se sustituye el Anexo 6 – Comité Técnico de Operación de la Resolución 20213040035125 del 11 de agosto de 2021 del Ministerio de Transporte.

17. Resolución 20223040028675 de 2022. Por el cual se adopta el Plan Maestro Nacional de Sistemas Inteligentes, para la infraestructura, el Tránsito y el Transporte –SIT.

conductores, al permitir el pago electrónico de la tasa de peajes, automatizando el proceso.

- Gestión de operaciones de transporte público: promueve la mejora de la puntualidad y la seguridad del transporte público, mediante el ajuste de los planes de operación, utilizando información de los recorridos registrada en tiempo real.
- Suministro de información de transporte público: la información de la operación del autobús se recopila, procesa y analiza para mejorar el uso y servicio prestado por los autobuses.
- Control de semaforización en tiempo real: garantiza el uso eficiente de las vías mediante el funcionamiento de las señales de tráfico en tiempo real, basándose en el volumen de tráfico detectado.
- Gestión de siniestros viales inesperados: busca minimizar los daños y la congestión del tráfico causados por siniestros viales, a través de una pronta respuesta ante los eventos identificados oportunamente.
- Pago electrónico de pasajes para transporte público: permite el cobro a los usuarios de las tarifas de transporte público por medios electrónicos.
- Control de infracción de exceso de velocidad: busca ayudar a mejorar el cumplimiento del conductor con los límites de velocidad establecidos, mediante la detección y el procesamiento de información generada por aquellos vehículos que violan los límites definidos, emitiendo avisos y reportes para el pago de multas.
- Vigilancia de carriles exclusivos de autobús: ayuda en el acatamiento por parte del conductor, mediante la detección de vehículos no autorizados a circular en el carril exclusivo para autobuses, mediante el procesamiento de información sobre dicha violación y la emisión de avisos y reportes para el pago de multas.
- Apoyo a la administración de vehículos de carga: aborda la gestión de operaciones de vehículos comerciales, gestión de los precios mínimos de referencia y gestión de flota, así como las actividades que agilizan el proceso de autorización de carga en los límites nacionales y jurisdiccionales, como también los traslados transversales a carga autorizada.

### 9.3.3. Funcionalidades de los SIT

Teniendo en cuenta que el objetivo de este Manual es el de establecer las condiciones de señalización para infraestructura vial, no se abordará en este capítulo ningún aspecto detallado en relación con la tecnología o condiciones de implementación tecnológica asociada a los elementos que componen un SIT.

A continuación, en la Tabla 9-1 se presentan los sistemas SIT con el conjunto de elementos que permitirán a los municipios, distritos, departamentos y áreas o regiones metropolitanas, considerar los estándares y lineamientos de los SIT, en el contexto normativo y la reglamentación sobre el tema SIT contenida en la Resolución 20223040028675 de 2022<sup>18</sup>.

Para cada sistema o dispositivo, se establece su funcionalidad y si requiere o no señalización.

18. Resolución 20223040028675 de 2022. Por el cual se adopta el Plan Maestro Nacional de Sistemas Inteligentes, para la infraestructura, el Tránsito y el Transporte –SIT.

**Tabla 9-1. Descripción de elementos y funcionalidades de los SIT**

| Elementos y sistemas SIT            |   |  |
|-------------------------------------|---|--|
| Nombre                              | Funcionalidades   | Requiere señalización  |
| <b>Señalización Variable</b>        | Las señales de mensajería variable entregan información a los usuarios de la vía, sobre diferentes situaciones que tienen ocurrencia en las vías, permitiendo a los conductores tomar decisiones oportunas e informadas orientadas a su seguridad y protección.   | <b>SI</b><br><br>(Ver resumen en el numeral 9.3.3.1. y Sistema de Señalización Variable detalle en el numeral 2.7. Sistemas de Señalización Variable). |
| <b>Radares pedagógicos</b>          | Es un elemento que mide la velocidad del vehículo a través de un cinemómetro, y proyecta a una señal de mensajería variable, la velocidad puntual de los vehículos.<br><br>Con ello se busca monitorear, registrar, generar un mensaje informativo y de alerta para prevenir incidentes y hacer cumplir los límites de velocidad en puntos críticos de seguridad vial.  | <b>SI</b><br><br>(Ver detalle en el numeral 9.3.3.5. Radares Pedagógicos)  |
| <b>Control de gálibo</b>            | Corresponde a un elemento que se emplea para detectar la altura de los vehículos en una vía. Cuenta con un equipo electrónico que permite la lectura de la altura del vehículo en movimiento a través de sensores. Posteriormente, cuenta con un elemento de control mecánico instalado en un pórtico que actúa como barrera que evita que el vehículo continúe por la vía.   | <b>SI</b><br><br>(Ver detalle en el numeral 9.3.3.4. Control de Gálibo)  |
| <b>Circuito cerrado de TV/ CCTV</b> | CCTV permite desde el CCO una visualización directa del estado del tráfico de las vías. De acuerdo con el tipo de cámara el sistema puede ser multifuncional para permitir foto detección. Entre las cámaras que pueden ser incluidas se encuentran:<br><br><ul style="list-style-type: none"> <li>• Cámaras en vías</li> <li>• Cámaras en plazas de peaje</li> <li>• Cámaras para reconocimiento de placas.</li> </ul><br>(*CCO: Centro de control de operación, donde se recibe la información de los elementos y los sistemas SIT, permite visualizar, coordinar, llevar registro de eventos, emitir avisos o mensajes para la gestión de la vía). | <b>SI</b><br><br>(Ver detalle en el numeral 9.3.3.7. Circuito cerrado de TV / CCTV)  |

Tabla 9-1. Descripción de elementos y funcionalidades de los SIT (continuación)

| Elementos y sistemas SIT   |  |   |
|--|--|---|
| Nombre   | Funcionalidades  | Requiere señalización   |
| <b>Análisis de tráfico</b>   | El análisis de tráfico (SAT), sirve para: la adecuada gestión de la vía, verificar la velocidad, toma de datos del tráfico vehicular, controlar y monitorear el tránsito en el sistema vial, así como para la medición y seguimiento de flujos con los cuales se puede establecer el nivel de servicio de la vía.  | <b>SI</b><br><br>(Ver detalle en el numeral 9.3.3.8. Sistema de Análisis de Tráfico / SAT).       |
| <b>Sistema de recaudo en peajes</b><br>Consta de las siguientes partes principales: <ul style="list-style-type: none"> <li>• Carriles de aproximación.</li> <li>• Carriles de clasificación.</li> <li>• Cabina de cobro.</li> <li>• Salida del sistema.</li> </ul> | El sistema es un conjunto de elementos del Hardware y Software que permite efectuar la recolección de dinero por el cobro de la tasa de peaje.<br><br>La operación además del cobro del peaje comprende el registro, almacenaje y transmisión de datos para auditar el recaudo versus el tráfico que efectivamente haya circulado por la estación o plaza de Peaje. El recaudo puede ser Manual y/o Electrónico reglamentado según la Resolución 20213040035125 de 2021 IP/REV del Ministerio de Transporte. | <b>SI</b><br><br>(Ver el detalle en el numeral 9.3.3.2. Sistema de peaje).                        |
| <b>Estaciones de pesaje para control vehicular de peso (Pesaje Dinámico Y Pesaje Estático)</b>   | La estación de pesaje es un punto de control en la vía destinado a inspeccionar el peso de los vehículos de carga. Las estaciones de pesaje de camiones están equipadas con dos sistemas: una báscula Dinámica de preselección y una báscula Estática para la verificación legal del peso de los vehículos de carga.   | <b>SI</b><br><br>(Ver el detalle en el numeral 9.3.3.3. Estaciones de pesaje)                     |
| <b>Telefonía de emergencias S.O.S</b>  | Está situado a lo largo de la carretera para dar asistencia a los usuarios a través de comunicación telefónica entre el usuario y el operador de atención de llamadas situado en el CCO.   | <b>SI</b><br><br>(Ver el detalle en el numeral 9.3.3.6. Telefonía de emergencia - Postes S.O.S.). |
| <b>Sistema de medición de condiciones ambientales</b>  | Está situado en lugares con sistema de peaje o individualmente, para obtener información de las condiciones ambientales en la vía.   | <b>NO</b>   |



El presente apartado referido a los SIT busca articular estos sistemas con los elementos de señalización de la vía y establecer su visibilidad, favoreciendo su gestión, y permitiendo su incorporación e identificación desde la perspectiva de seguridad vial.

A continuación, se presentan los SIT considerados en este manual, con una descripción general de sus elementos.

#### 9.3.3.1. Sistema de Señalización Variable

El Sistema de Señalización Variable (SSV), entrega información de utilidad a los usuarios de la vía, sobre diferentes situaciones que tienen ocurrencia en las vías, permitiendo a los conductores tomar decisiones oportunas y orientadas a su seguridad y protección.

Dentro de este sistema se pueden encontrar varios elementos como son las señales de mensajería variable, los soportes de estas señales, los sistemas de comunicación para interconexión remota o manual y el sistema eléctrico entre otros.

Se señalarán los soportes del sistema en el caso de estar al nivel de circulación de la vía, de conformidad con los criterios generales que se deben tener en cuenta para la implementación de este sistema, los cuales se establecen en el numeral 2.7. Sistema de Señalización Variable.

#### 9.3.3.2. Sistema de peaje

El sistema de peaje es el conjunto de elementos técnicos y software especializado que permite efectuar el cobro de la tasa de peaje. También incluye el registro, almacenaje y transmisión de datos para auditar el recaudo frente al tráfico que efectivamente haya circulado por la estación o plaza de peaje. La

infraestructura general del sistema de cobro estará constituida por:

- Los carriles de aproximación: son los carriles de circulación normal previos al sistema de peaje y a los carriles de clasificación.
- Los carriles de clasificación o de cobro: son los carriles en los que se clasifica el tráfico por tipología y por tipo de pago.
- Las plazas de peaje o cabinas de cobro: son la infraestructura central en el sistema de peaje, a las cuales se dirigen los carriles de cobro o de clasificación y en las cuales se efectúa el recaudo del dinero a los usuarios de la vía.
- El centro de Operaciones de Peaje o COP: es donde se recibe y se almacena toda la información obtenida por los equipos de cobro, las cámaras, los sensores y todos los dispositivos que hacen parte del sistema de peaje.

Las plazas de peaje en todo el país deben tener una señalización uniforme. Esta señalización, debe alertar a los usuarios de su proximidad y existencia, así mismo, debe indicar los carriles a usar y las cabinas habilitadas para recibir cada tipo de forma de pago mediante señalización vertical y horizontal. Por ende, en el presente numeral se mencionan las señales y dispositivos que se deben tener en cuenta para la correcta señalización de este tipo de infraestructura; sin embargo, esto no limita la incorporación de nuevas tecnologías para la operación, que contribuyan a la seguridad vial, movilidad y recaudo, siempre y cuando éstas sean aprobadas por la autoridad de tránsito o la entidad encargada de la infraestructura.

### a. Señalización de Carriles de aproximación

Previo a que el usuario entre en la zona del sistema de peaje para cualquier tipo de vía se deben incluir como mínimo dos señales informativas siguiendo los lineamientos establecidos en el numeral 2.4. Señales informativas, con una leyenda que especifique la distancia de aproximación (“PEAJE A 1 km” y “PEAJE A 500 m”, según corresponda); se podrá adicionar otra señal informativa de las mismas características, en casos en donde la plaza de peaje se encuentre posterior a una curva horizontal o vertical.

Para vías multicarril de doble calzada se deberán seguir las mismas especificaciones anteriores, adicionando las mismas señales informativas al lado izquierdo de la calzada o dependiendo del número de plazas de cobro de peaje pueden instalarse señales informativas o SMV sobre pórtico de acuerdo con lo establecido en el numeral 2.7. Sistema de señalización Variable.

### b. Señalización Carriles de clasificación

Cuando los carriles de aproximación comienzan a bifurcarse y dividirse inician los carriles de clasificación y cobro, a partir de allí y hasta una distancia entre 50 y 100 m antes de las cabinas de cobro, se debe colocar como mínimo una señal informativa que puede ser una señal de mensajería variable que indique la estructura tarifaria en el sistema de peaje.

Se debe incluir señalización vertical SR-30 VELOCIDAD MÁXIMA PERMITIDA, que disminuya gradualmente la velocidad en máximo 20 km/h cada 100 m, a fin de señalar una velocidad de 30 km/h en los últimos 100 m, antes de las cabinas. Se puede instalar un reductor de velocidad conforme a lo descrito en el numeral 5.5.1. Reductores tipo resalto, en cuanto

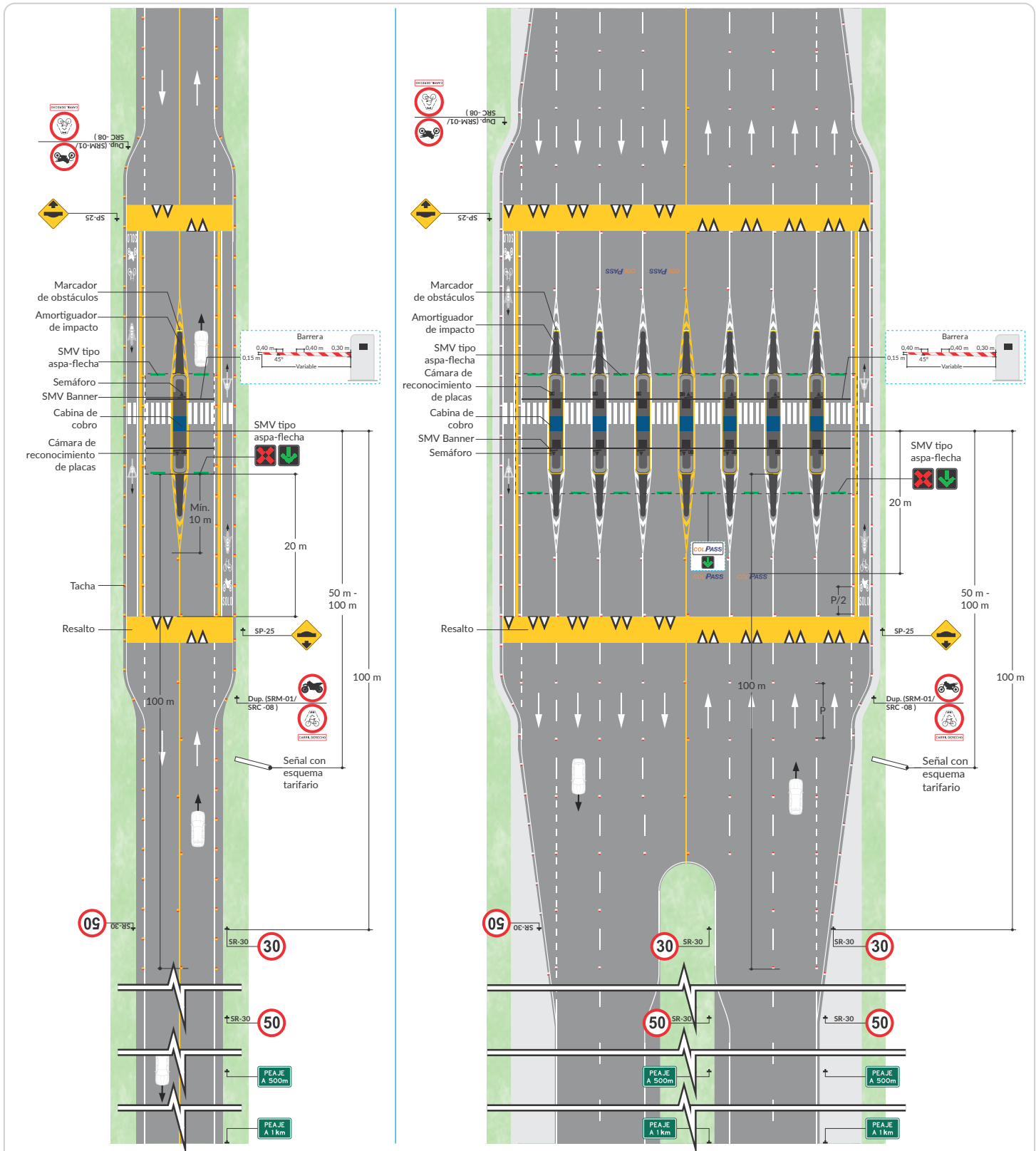
a señalización y demarcación, a una distancia mínima de 20 m de las isletas, el cual debe estar acompañado de la señalización preventiva correspondiente según se indica en el numeral citado.

Para los carriles destinados a vehículos exentos del pago de peaje, como bicicletas y motocicletas se debe instalar en un soporte dúplex la señal SRM-01 SOLO MOTOCICLETAS y SRC-08 CARRIL CIRCULOPREFERENTE con una placa adosada en la parte inferior con la leyenda “CARRIL DERECHO”.

Los carriles de paso no pagos, deben estar debidamente canalizados con elementos de segregación tipo sardinel o bordillo no traspasable de color amarillo, acompañados de la demarcación correspondiente a carriles exclusivos para motos o bicicletas; al inicio del carril segregado para no pago, se recomienda la instalación de reductores de velocidad tipo resalto.

Las demarcaciones de separación de carriles deben ser blancas, si se trata de carriles del mismo sentido de circulación, y amarillas si se trata de la separación de carriles con sentido opuesto. En el caso de carriles reversibles se debe usar el color amarillo, de tal manera que todos los carriles siempre deben estar demarcados; cuando la operación requiera habilitar carriles adicionales en uno de los dos sentidos viales, éstos se deben canalizar con dispositivos temporales incluidos en este manual. Se debe reforzar la demarcación de líneas de borde y de carril, 100 m antes y después de la estación de peajes, con demarcación elevada (tachas), separadas por una distancia dada por el patrón P (para líneas de carril) y P/2 (para líneas de borde), según lo descrito en el numeral 3.9.5. Patrón de las líneas longitudinales segmentadas, para velocidades menores a 60 km/h.

**Figura 9-14. Ejemplo de señalización en sistema de peaje**



**Nota:** esquema indicativo, aspectos de señalización complementarios deben ser instalados según las condiciones particulares

Generalmente las plazas de peaje pueden tener carriles para pago en efectivo, pago electrónico y/o carril de pago mixto en el cual se prestan ambos, por lo que se debe canalizar el tránsito que va a usar cada sistema de pago; para lo cual se deben implementar las señalizaciones para los carriles IP/REV establecidas en la Resolución 20213040035125 de 2021<sup>19</sup> vigente, o aquella que la completamente sustituya, modifique, actualice o derogue.

### c. Señalización de aproximación a la cabina de cobro

En la aproximación a la cabina de cobro al usuario previamente clasificado, se le informará la tarifa a pagar y en la cabina de cobro se desarrollará el proceso de recaudo. Entre los elementos que se encuentran en la aproximación según tipo de pago podemos mencionar.

**Tabla 9-2. Ubicación de elementos SIT en el sistema de peaje**

| Elementos y tipo carril   | Ubicación sugerida del elemento   |
|---|---|
| <b>Carril pago en efectivo o reversible</b>                           |   |
| SMV Aspa Flecha   | Sobre el carril de cobro ubicada en la cubierta de la plaza de peaje  |
| Cámara para auditoría de ejes   | En el carril de aproximación  |
| Cámara para reconocimiento de placas                                  | Al lado izquierdo de la circulación del vehículo en la cabina de cobro a la altura de la visual de placas                       |
| Cámaras de seguridad  | En la parte interna superior de la cabina de cobro  |
| SMV (Tipo banner) y semáforos de vía                                  | Al lado izquierdo de la circulación del vehículo en la cabina de cobro a la altura visual del conductor según clase de vehículo |
| Barrera o talanquera para entrada y salida de vehículos según sentido | Frente a la circulación de los vehículos y soportada a un lado de la cabina de cobro  |
| <b>Elementos y tipo carril</b>  |   |
| Señal COLPASS   | Sobre el carril de cobro ubicada en la cubierta de la plaza de peaje  |
| SMV Aspa Flecha   | Debajo del COLPASS sobre el carril de cobro ubicada en la cubierta de la plaza de peaje, al mismo nivel del resto               |
| Antena y reader RFID  | Sobre la circulación del vehículo en la parte superior de la zona de cobro  |
| Cámara para auditoría de ejes   | En el carril de aproximación  |
| Cámara para reconocimiento de placas                                  | Al lado izquierdo de la circulación del vehículo en la cabina de cobro a la altura de la visual de placas                       |
| Cámaras de seguridad  | En la parte interna superior de la cabina de cobro  |
| SMV (Tipo banner), semáforos de vía                                   | Al lado izquierdo de la circulación del vehículo en la cabina de cobro a la altura visual del conductor según clase de vehículo |
| Barrera o talanquera para entrada y salida de vehículos según sentido | Frente a la circulación de los vehículos y soportada a un lado de la cabina de cobro  |

19. Parágrafo 2.9.10. Señalización en los carriles IP/REV, del Anexo 1 de la Resolución 20213040035125 de 2021. Por la cual se adecua la reglamentación del sistema de Interoperatividad de Peajes con Recaudo Electrónico Vehicular (IP/REV) y se dictan otras disposiciones.

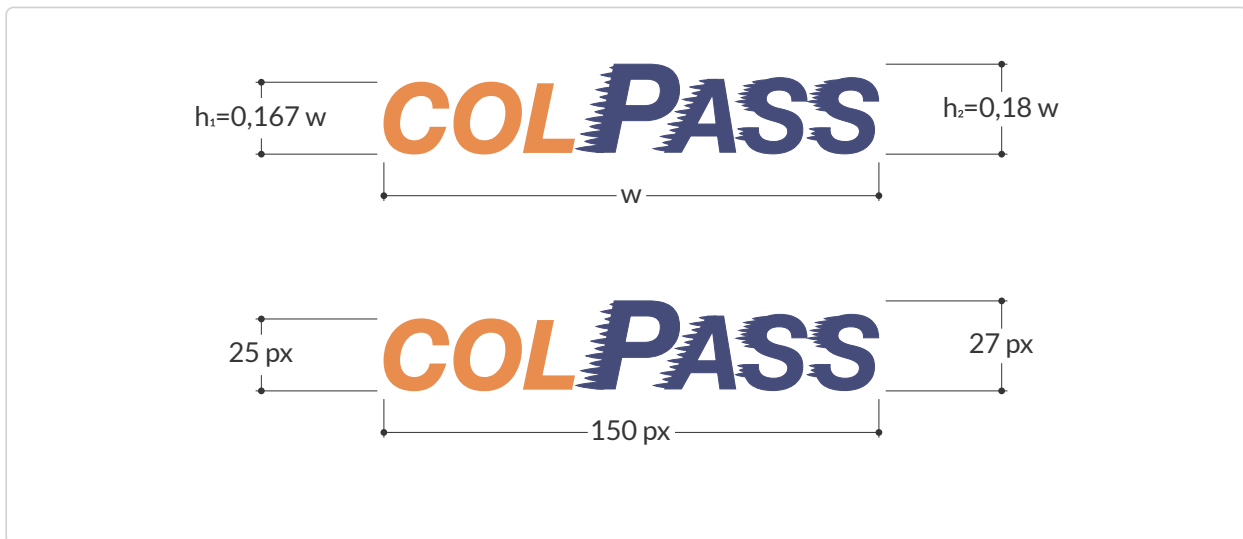
- **Elementos de control e información:** los elementos de soporte en los cuales se ubican los elementos de control en una plaza de peaje deben instalarse, demarcarse y pintarse de acuerdo con lo establecido en los numerales 2.1.4. Ubicación, 2.1.5. Sistema de Soporte y 2.1.3.3. Forma y Color, del presente Manual.
- **Señal Mensajería Variable de tipo Aspa Flecha:** sobre cada carril de la plaza de peaje, se debe colocar una señal de mensajería variable tipo aspa flecha que indique la operatividad de la cabina de cobro, con una flecha verde descendente cuando la cabina esté habilitada y con una "X" roja cuando esté fuera de servicio. Las dimensiones mínimas de las señales de mensajería variable y de habilitación estarán dadas por lo dispuesto en el numeral 2.7. Sistemas de señalización variable.
- **Carril IP/REV:** cuando existan plazas de peaje para cobro electrónico, éstas se

deben señalar mediante una señal de mensajería variable o una señal informativa ubicada en la parte superior de las cabinas, con el símbolo representado en la *Figura 9-15. Logo representativo para el cobro electrónico en plazas de peaje*, con el que se informa a los usuarios que este medio de pago es el único aceptado en dicha caseta.

Estas señales deberán estar acompañadas de la demarcación del logo correspondiente en los carriles de preferencia, como mínimo 20 m antes de la caseta correspondiente.

La identificación gráfica y detalles esquematizados en la *Figura 9-15. Logo representativo para el cobro electrónico en plazas de peaje*, corresponden a lo dispuesto por la Resolución 20213040035125 de 2021<sup>20</sup> vigente, o aquella que la complemente sustituya, modifique, actualice o derogue.

**Figura 9-15.** Logo representativo para el cobro electrónico en plazas de peaje

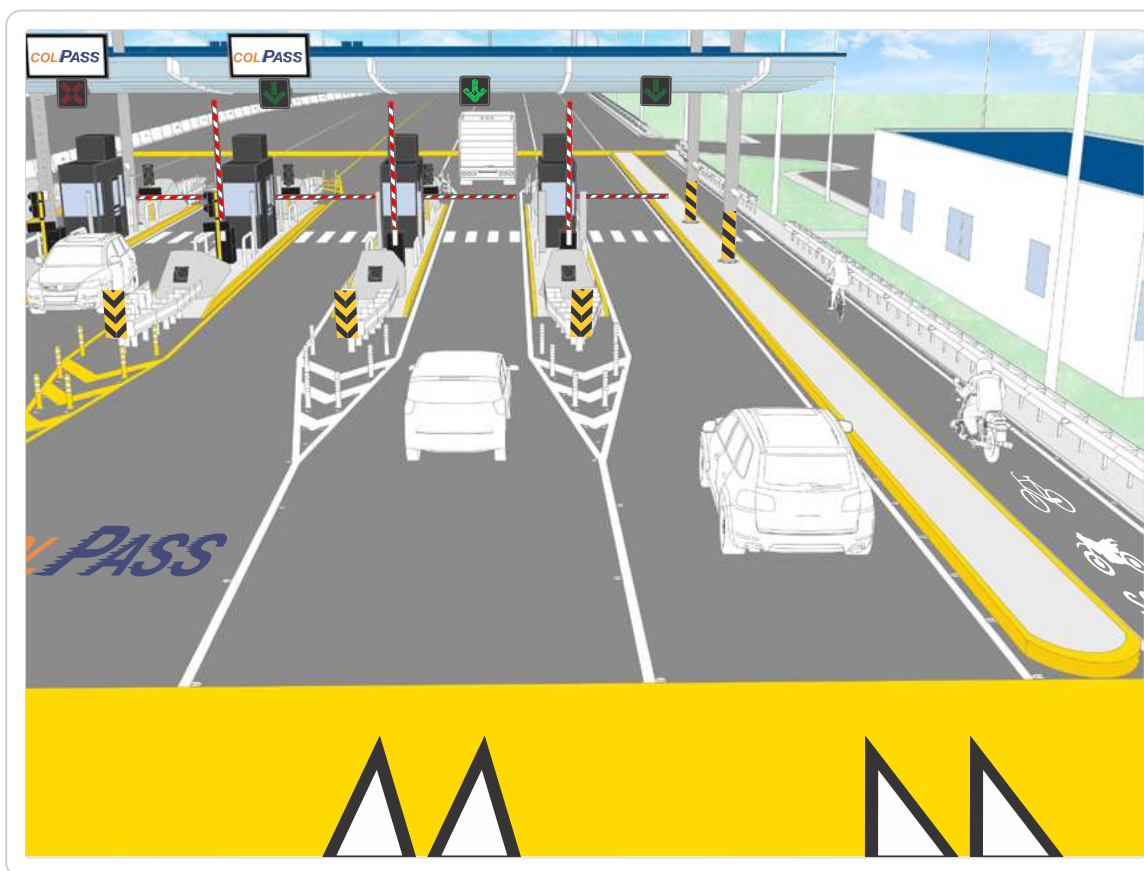


Fuente: con base en resolución 20213040035125 de 2021

20. Resolución 20213040035125 de 2021. Por la cual se adecua la reglamentación del sistema de interoperabilidad de peajes con recaudo electrónico vehicular (IP/REV) y se dictan otras disposiciones.

- **Isletas:** las isletas serán dispuestas en los carriles de clasificación y hasta la cabina de cobro; frente a cada isleta se debe contar con un marcador de obstáculo con una dimensión de por lo menos un 50% del ancho de la isleta. El cual se podrá omitir en caso de contar en la isleta con semáforo o baliza destellante. Adicionalmente, se recomienda como complemento al marcador de obstáculo, la instalación de amortiguadores de impacto previo a las isletas, conforme con lo establecido en la Metodología para el diseño, selección e instalación de sistemas de contención vehicular<sup>21</sup>.
- **Achurado pintado frente a las isletas:** el achurado frente a cualquier isleta debe ser de mínimo 10 m de largo por cada metro de ancho de la isleta; las líneas del achurado pueden ser reforzadas con tachones y/o con elementos tipo delineador tubular, o con una combinación de ambos.
- **Bordillos:** todos los bordillos de la plaza de peaje deberán ser pintados de color amarillo, priorizando las características antideslizantes, sobre las retrorreflectivas en las superficies horizontales.

**Figura 9-16.** Señalización en aproximación a peaje



21. Resolución 20243040022485 de 2024 de MinTransporte. Por la cual se adopta la metodología para el diseño, selección e instalación de sistemas de contención vehicular.

De manera complementaria a la señalización detallada previamente para las cabinas de cobro, el sistema de peajes en estos sitios también incorpora otros elementos como:

- **Cámaras circuito cerrado de tv:** teniendo en cuenta que todas las actividades desarrolladas por el sistema de peaje son grabadas las 24 horas, se recomienda informar a los usuarios que están siendo monitoreados por cámaras (CCTV), de acuerdo con lo indicado en el numeral 9.3.3.7. Circuito cerrado de TV/ CCTV.
- **Equipos de monitoreo meteorológico:** Se recomienda contar con equipos de monitoreo meteorológico que informen sobre las condiciones climatológicas en relación con el viento, lluvia, neblina y temperatura. Los equipos de monitoreo meteorológico deben cumplir con las condiciones indicadas en la resolución número 20213040035125 de 2021<sup>22</sup> vigente, o aquella que la complemente sustituya, modifique, actualice o derogue.

#### d. Señalización salida del sistema de peaje

Los elementos de control para la salida del sistema de peaje, como son las SMV tipo banner y los semáforos deben ir soportados sobre postes de acuerdo con lo indicado en el numeral 2.7. Sistemas de señalización variable y el Capítulo 4. SemafORIZACIÓN.

**Semáforos:** usados para enviar señales luminosas al conductor e indicarle cuando puede avanzar (luz verde), cuando se debe detener (luz roja) que significa usua-

rio inactivo, no registrado, o sin saldo y la luz amarilla para indicarle que se encuentra activo con saldo bajo. Están ubicados en el extremo izquierdo de la circulación en el mismo costado de la cabina de cobro para ese sentido de circulación, de acuerdo con lo indicado en la Resolución 20213040035125 de 2021<sup>23</sup> vigente, o aquella que la complemente sustituya, modifique, actualice o derogue.

**Señal de Mensajería Variable:** señal con panel tipo 4, alfanumérico de tecnología LED de alta intensidad y color ámbar, que informa tarifa y mensaje de aceptación. (Ver numeral 2.7.3.1. Panel, del presente Manual).

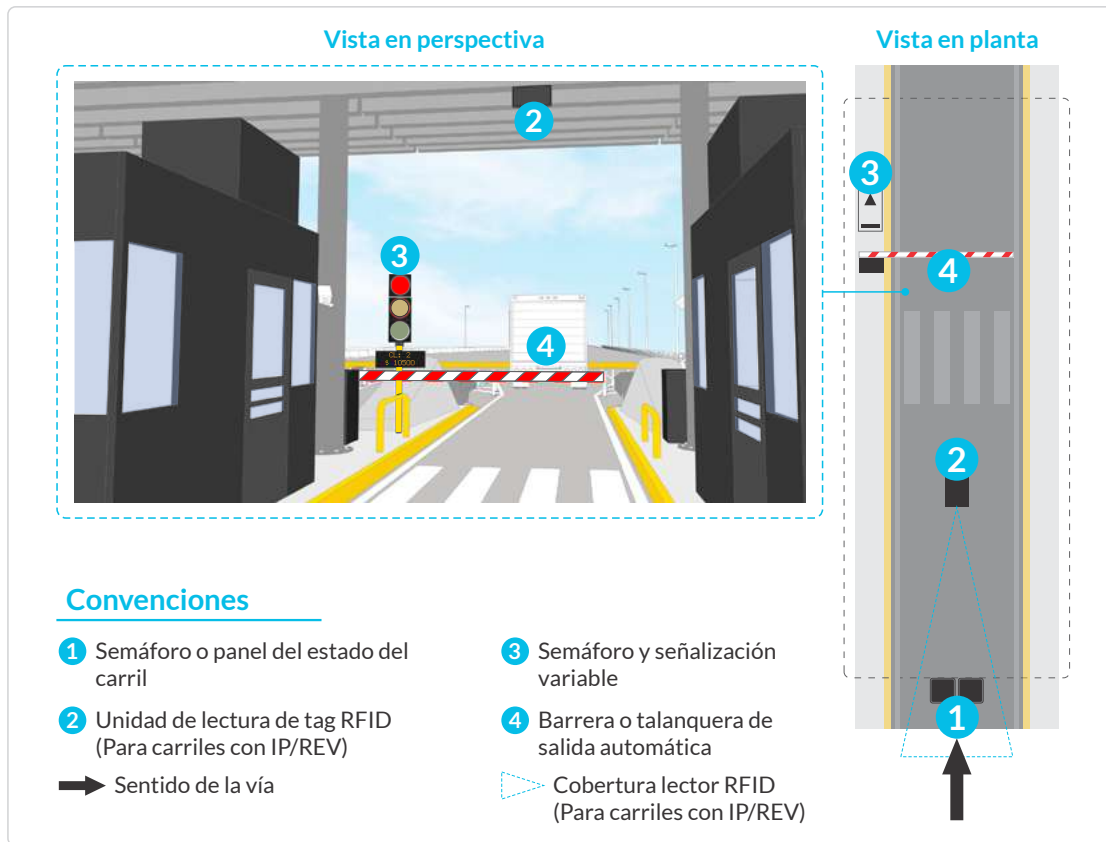
**Poste multifuncional:** poste metálico pintado de color amarillo sobre el cual van instalados el semáforo y la SMV. Posee una caja de paso para conexiones y mantenimiento, su altura puede variar en función de la visual del conductor, en promedio será de un metro y su diámetro será de 100 mm.

**Talanquera:** Una vez desarrollado el proceso de recaudo y verificados el cumplimiento de los requisitos, se autoriza a los vehículos la salida del sistema de peaje y su incorporación a la circulación normal, a través de una barrera de paso o talanqueras, las cuales se recomienda cubrirlas con láminas retrorreflectivas tipo IV o de características retrorreflectivas superiores, dispuestas en franjas blancas y rojas alternadas entre sí, de 40 cm de ancho y con una inclinación de 45° descendiente hacia la izquierda.

22. Resolución 20213040035125 de 2021. Por la cual se adecua la reglamentación del sistema de interoperabilidad de peajes con recaudo electrónico vehicular (IP/REV) y se dictan otras disposiciones.

23. Ibidem.

Figura 9-17. Esquema representativo de la plaza de peaje



Fuente: con base en Resolución 20213040035125 de 2021

Nota: los sistemas de peaje a menudo tienen evoluciones tecnológicas importantes, y es el caso de los sistemas “free flow”, que corresponden a un sistema de peaje inalámbrico, eficiente e inteligente que permite reducir la congestión del tráfico e impacta positivamente el medio ambiente, permite cobrar a los usuarios de una vía sin obligar a parar, ni a reducir la velocidad, y no requiere de elementos que obstaculicen la vía. El sistema funciona electrónicamente mediante sensores que detectan un dispositivo ubicado en los vehículos.

#### e. Otros componentes del sistema de peaje

Red de transmisión de datos en el sistema de peaje: las comunicaciones en el sistema de peaje debe garantizar que se tenga la información segura y confiable para el

recaudo entre los diferentes elementos y el Centro de Control de Operaciones, por lo que se debe contar con una red de transmisión en 3 niveles, es decir, entre los elementos de carril, manual y/o IP/REV y la cabina de cobro en primer nivel, la cabina de cobro y el centro de control en segundo nivel y el centro de control de la plaza de peaje y el Centro de Control de Operación de la vía en tercer nivel.

Suministro de energía en la estación o plaza de peaje: las instalaciones eléctricas son un elemento crítico del sistema de peaje, puesto que éstas alimentan a todos los equipos eléctricos presentes a nivel de carril, cabina y salida de los peajes. Deben contar con: Instalaciones eléctricas según la norma RETIE y Equipo electrógeno de emergencia.



### 9.3.3.3. Estaciones de Pesaje

La estación de pesaje es un punto de control en la vía destinado a inspeccionar el peso de los vehículos de carga. Las estaciones de pesaje pueden estar equipadas con dos sistemas: una báscula dinámica de preselección y una báscula estática.

Las áreas que conforman la estación de pesaje dinámico son:

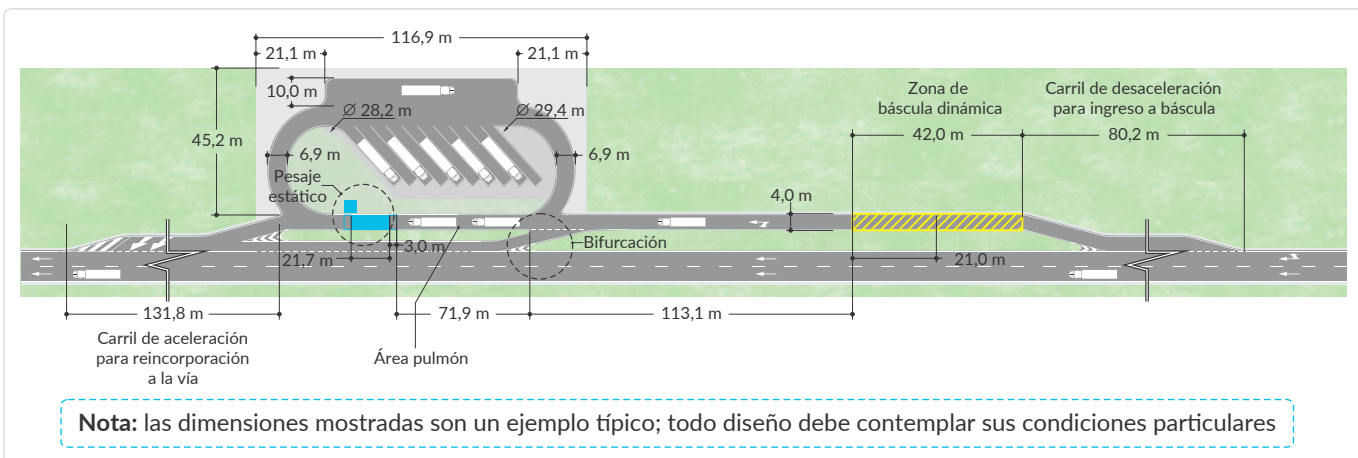
- Carril de desaceleración: sección de pista ubicada antes de la báscula dinámica, donde los vehículos deben controlar su velocidad para llegar con la velocidad máxima permitida indicada y de este modo garantizar el buen funcionamiento del sistema de pesaje dinámico.
- Báscula dinámica de preselección: sistema de pesaje de alta velocidad, que utiliza una báscula de pesaje en movimiento, sirve para preseleccionar los vehículos según su peso y enviar los que pudiesen presentar sobrecarga a verificación en una báscula estática. Para el caso de Colombia todos los vehículos en la denominación C2, van a la báscula estática.
- Bifurcación: punto de la vía ubicado delante de la báscula dinámica en el cual el carril de pesaje dinámico se divide en 2 carriles. El primer carril corresponde al carril de aceleración para retornar a la vía principal, mientras que, el segundo es el carril de ingreso a la báscula estática (área

Pulmón) en la cual se desarrolla la verificación legal de los pesos.

- Carril de aceleración: sección de pista ubicada después de la bifurcación, en este punto los vehículos deben incrementar su velocidad para incorporarse de manera segura a la vía principal.
- Área pulmón: sección de pista ubicada después de la bifurcación, que corresponde al inicio de la pista hacia la báscula estática y permite tener en espera a los vehículos que van a ser verificados en la báscula estática.
- Báscula estática: es el sitio en el cual se desarrolla el pesaje estático de los vehículos preseleccionados. Utiliza una báscula puente para pesaje estático, generalmente fija, y sirve para la verificación legal del peso de los vehículos de carga.

A continuación, en la *Figura 9-18* se presenta un esquema de las diferentes áreas en la estación de pesaje dinámico y estático, para una velocidad máxima permitida en la zona de la báscula dinámica determinada, por lo que dicho dimensionamiento se debe tomar como indicativo, teniendo en cuenta que el diseño geométrico de estas zonas debe ser realizado para cada caso en particular. Posteriormente se describe la señalización necesaria para cada una de ellas y se mencionan otros componentes a tener en cuenta en estas estaciones.

**Figura 9-18.** Áreas de una estación de pesaje

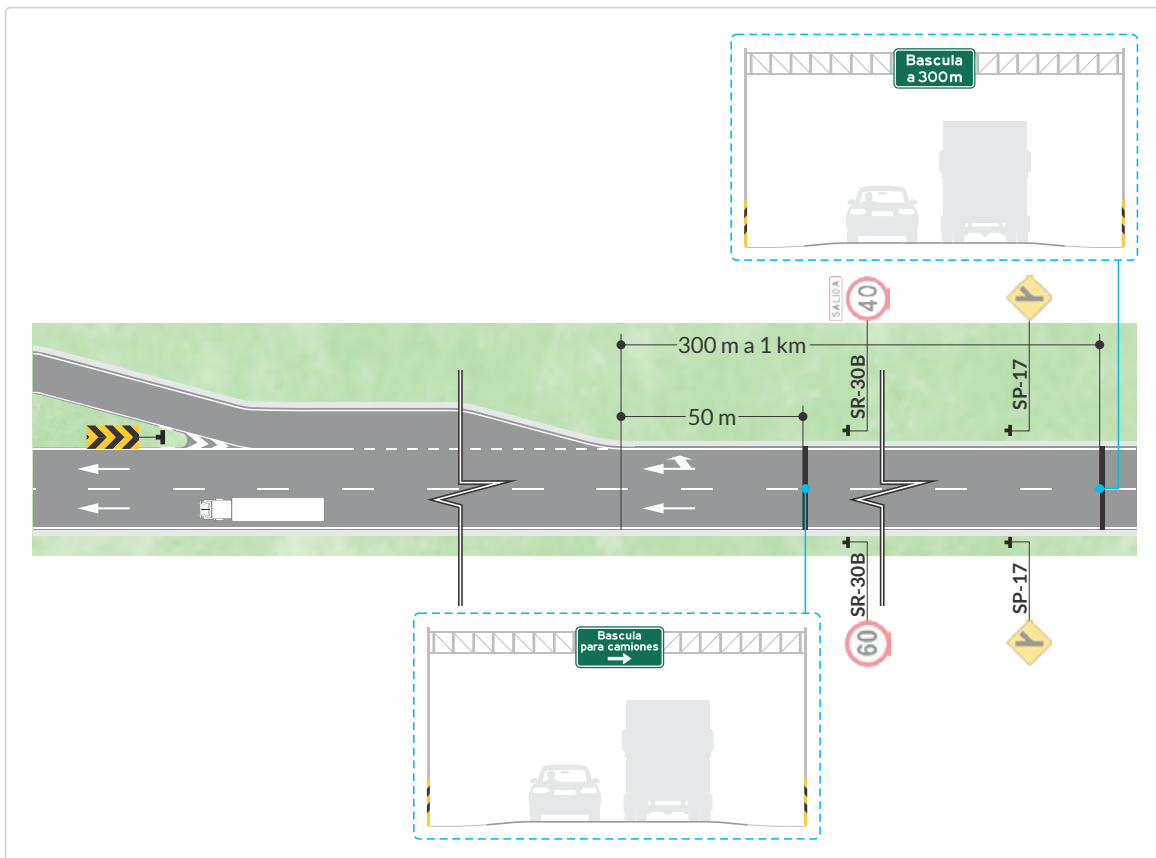


### a. Señalización Pesaje Dinámico

Los vehículos de carga son orientados a la zona de pesaje dinámico a través de señales verticales informativas (según las características y diseño del numeral 2.4. Señales informativas) ubicadas previo al inicio del carril de desaceleración, de tal manera que la primera señal alerte sobre la presencia de la estación de pesaje entre 300 m y 1 km antes con la leyenda “BAS-

CULA A XXX m” o “BASCULA A X km” según corresponda, y la segunda señal 50 m antes del carril inicio del carril de desaceleración dirige los vehículos de carga al carril de desaceleración para el ingreso a la zona en la cual se encuentra la báscula dinámica, los sensores de rueda doble y la barrera infrarroja, con la leyenda “BASCULA PARA CAMIONES” acompañada de una flecha que indique el carril al que deben ingresar esta clase de vehículos.

**Figura 9-19.** Señalización y preseñalización para el ingreso al pesaje dinámico



Antes del ingreso a la estación de pesaje se deberá colocar una señal informativa o una señal de mensajería variable que indique el reglamento de peso para el sistema de pesaje con los admisibles legales predeterminados

para la clase de vehículo según la Resolución 4100 de 2004<sup>24</sup> vigente, o aquella que la complementa sustituya, modifique, actualice o derogue.

24. Resolución 4100 de 2004. Por la cual se adoptan los límites de pesos y dimensiones en los vehículos de transporte terrestre automotor de carga por carretera, para su operación normal en la red vial a nivel nacional.

**b. Señalización preclasificación del vehículo de carga según peso**

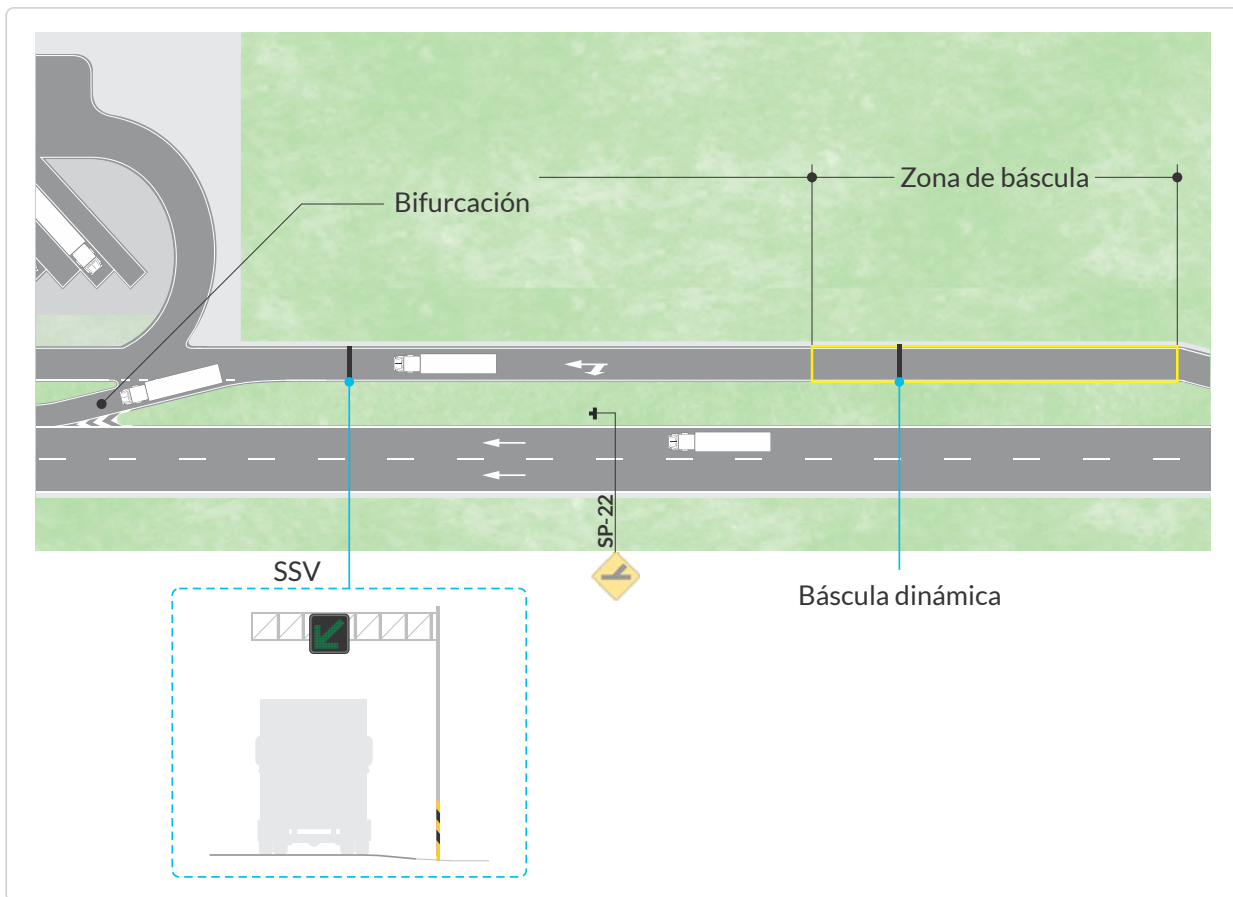
El vehículo pasa a velocidad constante sobre la báscula dinámica de preselección según la indicación establecida en la zona y el sistema captura el peso de los ejes, la distancia entre ellos y su velocidad.

Una vez que la báscula dinámica verifique el peso del vehículo, se le indica a través de los medios de señalización como son: Panel oculto (SMV), Aspa flechas, y Alarma sonora, que carril debe tomar, para en caso de que pudiese tener sobrepeso se dirija a la zona de pesaje estático, y con-

tinúe con el proceso de verificación del peso permitido, como se ilustra en la *Figura 9-20. Señalización posterior a la báscula dinámica.*

Por seguridad, si ocurre una acumulación de vehículos antes de la báscula estática de precisión (área pulmón), esta será detectada a través de un lazo inductivo que registrará la ocupación de la zona pulmón. Cuando la zona pulmón se encuentre con máxima ocupación y no exista espacio para organizar de manera segura vehículos adicionales, estos serán dirigidos a la circulación normal nuevamente, independiente de su condición de peso.

**Figura 9-20. Señalización posterior a la báscula dinámica**



### c. Señalización Pesaje Estático

Corresponde al segundo punto de control de la estación de pesaje, en donde los vehículos que son desviados hacia la báscula estática serán verificados para determinar si realmente llevan sobrepeso. En caso de confirmarse la sobrecarga, se da la indicación con señales luminosas para que los infractores ingresen al patio de parqueo y se pongan a disposición de la Autoridad competente.

Se debe instalar una cámara de detección e identificación de placas, con el propósito de establecer claramente la “identidad” del vehículo y ante la eventualidad de una omisión de la detención en el punto de control, poder generar el reporte para una orden de comparendo o multa correspondiente. Bajo esta condición, la instalación debe estar acompañada de una señal SI-35A ZONA DE CONTROL CON SISTEMA TECNOLÓGICO DE DETECCIÓN, ubicada en el ingreso al área plumón que informe sobre la presencia del control de fugados y la posibilidad de recibir comparendo por la omisión.

Los vehículos que no llevan sobrepeso, una vez son verificados en la báscula estática se les da la indicación con señales luminosas para que hagan su retorno a la vía principal y abandonen la estación de pesaje.

Teniendo en cuenta que el proceso de captura de peso del vehículo en modo estático es uno de los más críticos dentro del sistema, se debe llevar un control de registro y posicionamiento vehicular sobre la plataforma de pesaje estático en el momento de registrar el peso. El sistema de control de pesaje y detección de posicionamiento vehicular está compuesto por:

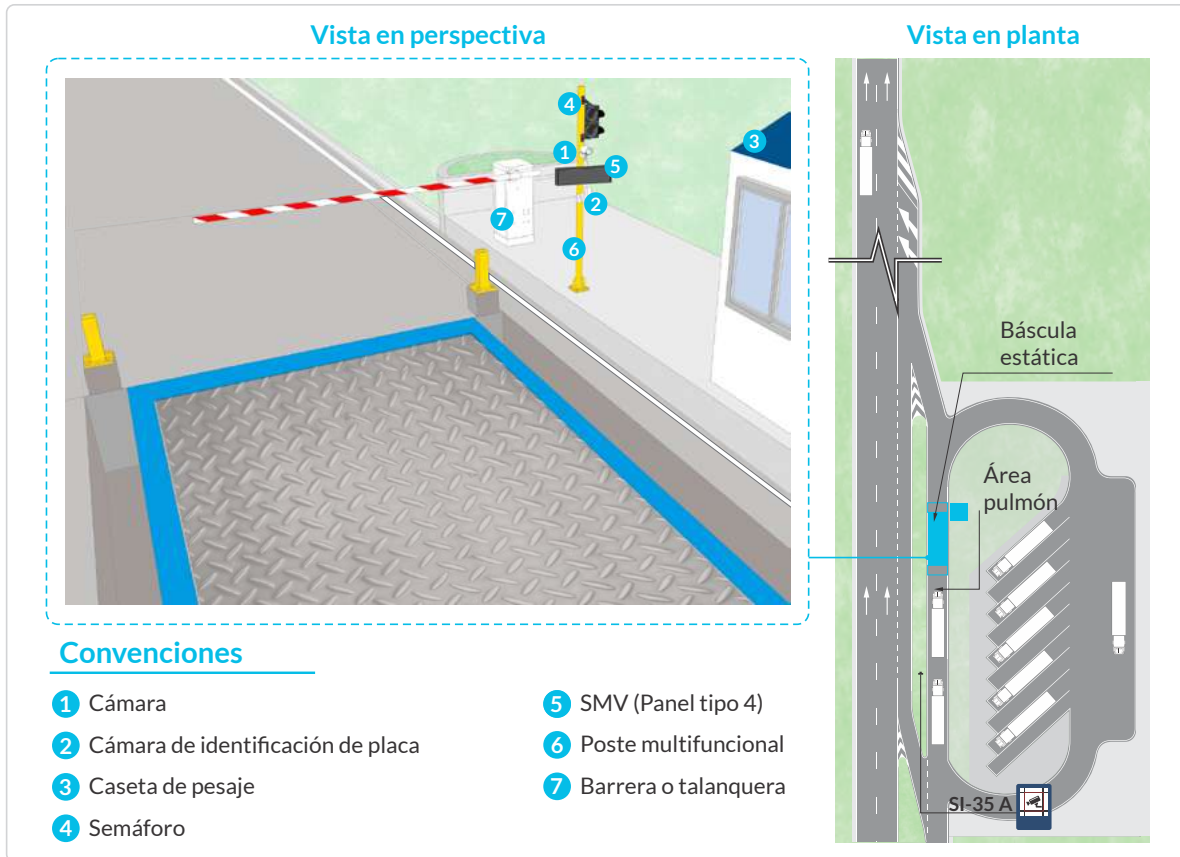
- Registro fotográfico de los vehículos que son pesados en la báscula estática.
- Cámara de identificación automática de la placa del vehículo.
- Control de la posición de los vehículos en la báscula estática al momento de ser pesados.
- Caseta de Pesaje equipado con el servidor y el sistema de comunicaciones con el CCO
- Semáforos para enviar señales luminosas al conductor e indicarle cuando puede avanzar (luz verde) y cuando se debe detener (luz roja). ubicados en ambos extremos de la plataforma de pesaje.
- Señal de Mensajería Variable con panel tipo 4 alfanumérico de tecnología LED de alta intensidad y color ámbar en donde se muestra el peso del vehículo. Los tamaños de este panel deben estar acorde con el numeral 2.7.3.1. Panel, del presente Manual.
- Poste multifuncional, de preferencia metálico pintado de color amarillo sobre el cual van instalados el semáforo, la SMV y una cámara perimetral. Posee una caja de paso para conexiones y mantenimiento.

Una vez desarrollado el proceso de pesaje estático y verificado el cumplimiento de los requisitos, se autoriza a los vehículos la salida de la estación de pesaje estático y su incorporación a circulación normal, a través de una barrera de paso o talanqueras, las cuales se recomienda cubrir las con láminas retrorreflectivas tipo IV o de características retrorreflectivas superio-

res, dispuestas en franjas blancas y rojas alternadas entre sí, de 40 cm de ancho y

con una inclinación de 45° descendiente hacia la izquierda.

**Figura 9-21. Esquema de señalización en peaje estático**



**d. Otros componentes del sistema de pesaje**

**Suministro de energía:** las instalaciones eléctricas alimentan a todos los elementos de las estaciones de pesaje dinámico, pesaje estático, caseta de pesaje y elementos de salida. Deben seguir las recomendaciones de la norma RETIE y Equipo electrógeno de emergencia.

**Red de transmisión de datos en las Estaciones de Pesaje Dinámico – Pesaje Estático:** todos los elementos instalados, en cada estación de pesaje, deberán comunicarse con la caseta de pesaje a través de una red de comunicaciones Ethernet IEEE

802.3 que garantice la velocidad, integridad y seguridad de la información.

**9.3.3.4. Control de Gálibo**

Es un elemento de SIT que se emplea para detectar la altura de los vehículos en una vía e impedir que los mismos sobrepasen las alturas máximas de la infraestructura existente permitiendo la prevención de daños graves a la misma. El control de gálibo debe incluir un equipo de control electrónico que permite la lectura de la altura del vehículo en movimiento a través de sensores y un equipo de control mecánico instalado sobre la circulación de la vía y que actúa como barrera para el vehículo interrumpiendo su circulación por la vía (ver numeral 5.3.5.6. Limitador de gálibo).

Se debe implementar el control del gálibo 1 km antes de infraestructuras cuyos gálivos influyan en la circulación libre de vehículos y cuenten con limitaciones de alturas máximas. Para lo cual se recomienda implementar la señalización descrita a continuación.

#### a. Señalización previa al control de gálibo

Un kilómetro antes del control de gálibo (2 km antes de la infraestructura a proteger) se debe instalar una señal informativa SI-27 SEGURIDAD VIAL que informe sobre la presencia del control dinámico con leyenda “GALIBO DINÁMICO A 1 km”. Adicionalmente, se debe incluir previo a la bifurcación que permita el desvío de los vehículos una señal preventiva SP-50 ALTURA LIBRE.

#### b. Señalización en el control de gálibo electrónico

Los elementos de detección de gálibo electrónico estarán ubicados sobre pórticos o postes laterales que deberán tener elementos reflectivos negros y amarillos, con la misma configuración que la descrita en el numeral 5.4.1. Marcador de obstáculo vertical del presente manual de señalización vial, según el sentido de circulación de los vehículos, teniendo en cuenta si el soporte se encuentra ubicado al lado derecho, lado izquierdo, o ubicado entre ambos sentidos de la circulación (ver señalización de postes en numeral 5.3.5.6. Limitador de gálibo). El pórtico deberá ofrecer condiciones de gálibo superiores a las que está supervisando y debe estar acompañado con una señal SR-32 ALTURA MÁXIMA PERMITIDA, inmediatamente antes del soporte del gálibo.

#### c. Señal oculta

Se debe instalar una señal de mensajería variable informativa oculta 80 m después del sitio de detección de gálibo electrónico, para informar el exceso de gálibo en los casos que aplique. Esta señal de mensajería variable (señal oculta) ante la detección de un exceso, desplegará la instrucción de detención o desvío, mediante un mensaje claro en dos líneas con la leyenda “GÁLIBO EXCEDIDO DETÉN-GASE”, TOME LA SIGUIENTE SALIDA A XXX m”, o similares que entreguen esa información.

La señal oculta de advertencia de detención debe ir acompañada de una alarma sonora para llamar la atención del conductor y que dirija su mirada hacia el mensaje de advertencia que desplegará la señal.

#### d. Señalización en control de gálibo mecánico

Conforme a lo descrito en el numeral 5.3.5.6. Limitador de gálibo se debe señalar el galibo mecánico, el cual se podrá instalar 500 m antes de la infraestructura, ya sea túnel, puente o paso a desnivel.

#### e. Señalización para cámaras de detección de placas

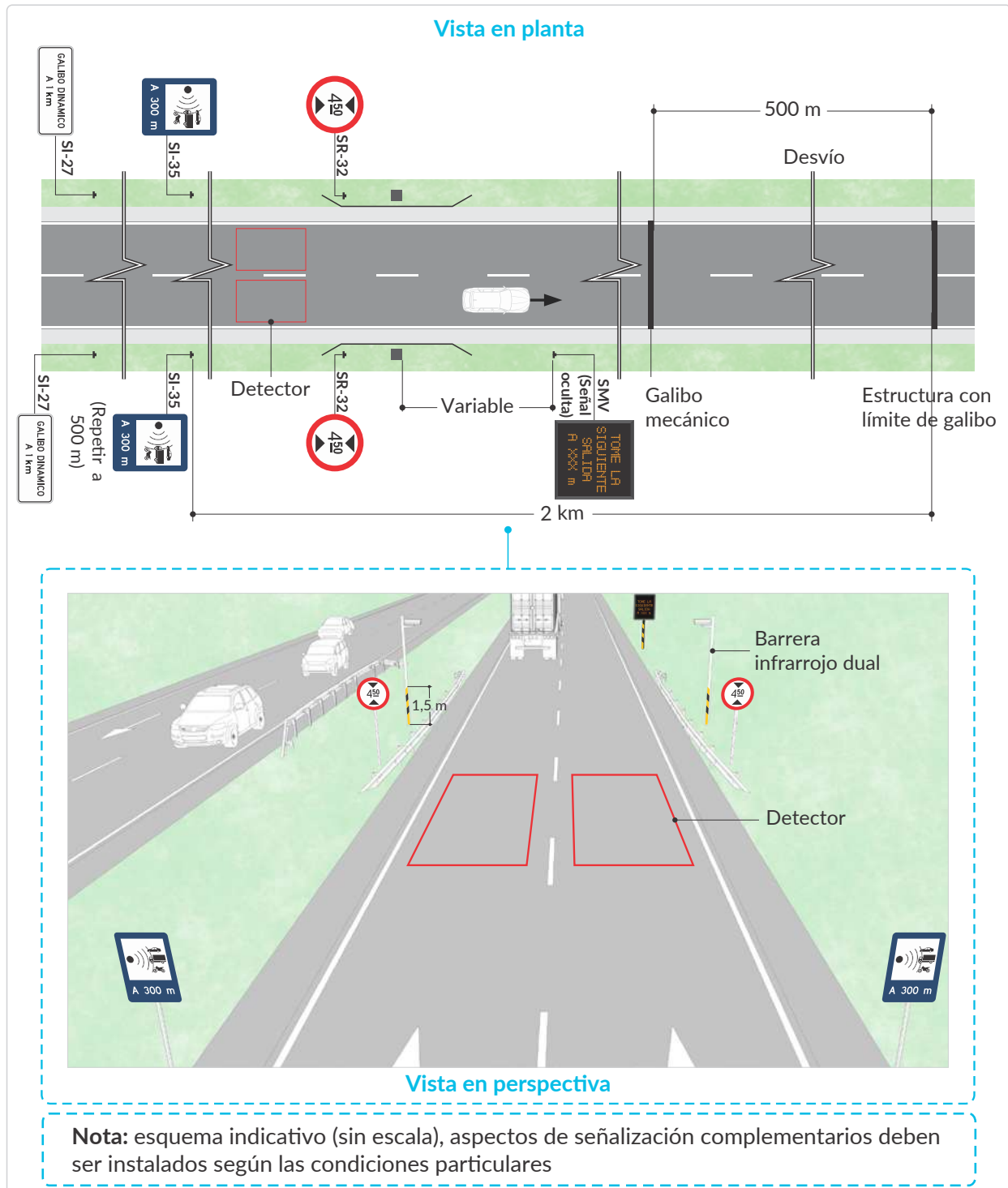
Se debe instalar una cámara de detección e identificación de placas, con el propósito de establecer claramente la “identidad” del vehículo y, ante la eventualidad de una omisión de la detención y ocurrencia de un incidente.

Bajo esta condición, la instalación debe ser informada mediante una señal SI-35 SISTEMA PARA DETECCIÓN ELECTRÓ-

NICA DE INFRACCIONES, ubicada entre 300 m y 500 m antes de la cámara de detección de placas, con una placa adosada

con el texto “CONTROL DE GÁLIBO”. De igual manera, en la señal SI-35 se debe indicar la distancia al punto de control.

**Figura 9-22.** Señalización típica del control de gálibo

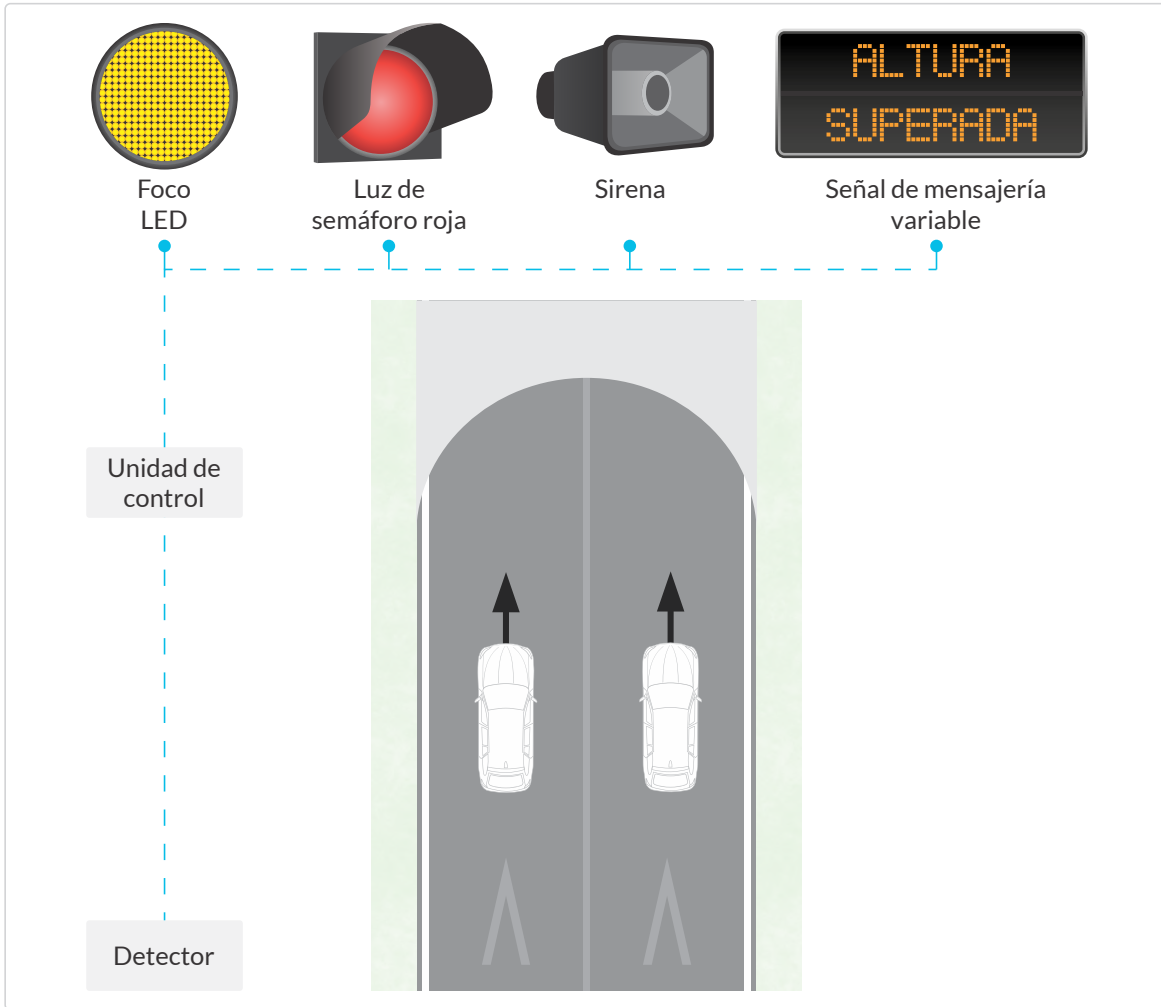


f. **Otros componentes del control de galibo electrónico**

El dispositivo funcionará con conexión eléctrica o con panel solar, con baterías

recargables, de acuerdo con las características de cada fabricante. Así mismo, se comunicará con el CCO para un manejo centralizado, para la recuperación y la configuración de los datos.

**Figura 9-23.** Algunos elementos del control de galibo electrónico



**9.3.3.5. Radares Pedagógicos**

El “Radar Pedagógico”, es un elemento que consta de un cinemómetro que mide la velocidad del vehículo y de una señal de mensajería variable que muestra al conductor la velocidad a la cual transita, con una función meramente informativa, de forma tal que les permita identificar si están circulando dentro de las velocidades máximas permitidas en la vía. El radar pedagógico permite proteger las

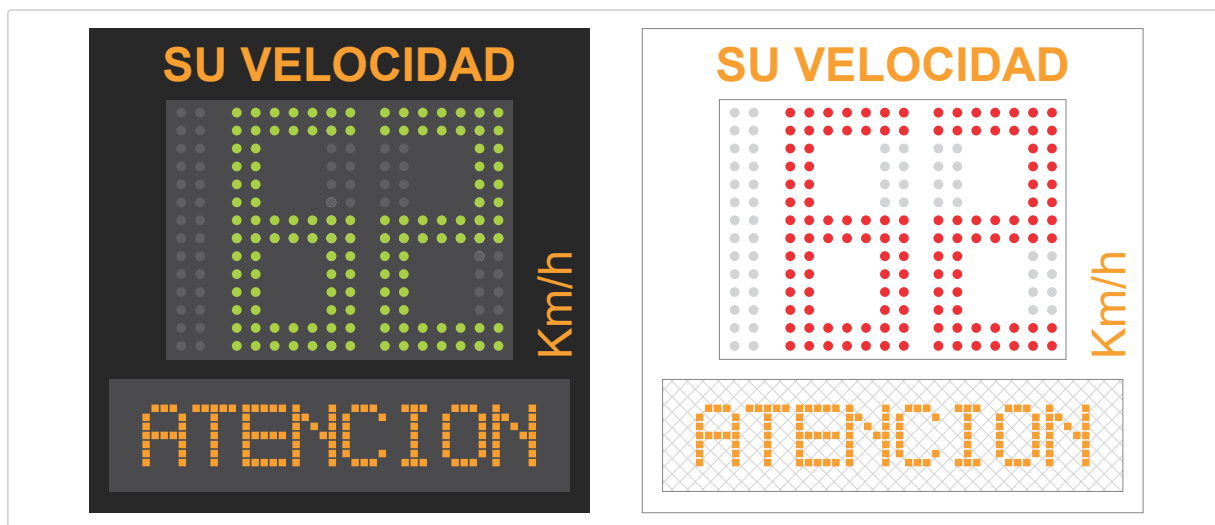
entradas a centros urbanos, las inmediaciones de colegios y las zonas con puntos de siniestralidad; además pueden contribuir con:

- Ejecutar acciones preventivas para evitar siniestros en la vía.
- Informar al usuario de la velocidad a la cual circula, tratando de evitar comportamientos riesgosos.



- Monitorear los registros de velocidad y comparar la velocidad de operación, con la velocidad de diseño.
- Establecer el vínculo entre la velocidad máxima permitida y el comportamiento individual del usuario, quien puede así hacer la asociación entre el riesgo local (ejemplo: presencia de una escuela) y el hecho de que excede la velocidad permitida.
- Hacer cumplir los límites de velocidad en áreas con problemas de seguridad vial, a través de una alerta sobre la velocidad de circulación, por lo que se busca que el actor vial lea el mensaje que despliega el radar para que pueda reaccionar reduciendo su velocidad.

**Figura 9-24.** Esquema general de un radar pedagógico



Todo el conjunto del radar y sus paneles de visualización de velocidad y mensaje, tienen dimensiones que pueden variar según el fabricante.

El registro de la velocidad se desplegará mediante una matriz LED o de tecnología similar, que permita una visualización de velocidad de hasta 3 dígitos. Para determinar las dimensiones del panel se recomienda tener en cuenta lo establecido en el numeral 2.7.4.3. Dimensiones de caracteres, luminan-

cia, ancho de haz, distancia de legibilidad. La velocidad se desplegará en 2 colores de la siguiente manera:

- Luz color verde cuando la lectura realizada sea inferior o igual a la velocidad máxima permitida para el tramo vial en donde se ha instalado el elemento.
- Luz color rojo cuando la detección identifique una velocidad superior a la máxima permitida.

**Tabla 9-3. Ejemplos de configuraciones para el radar y la velocidad**

| Velocidades y mensaje de radar  | 30 km/h            | 60 km/h            | 80 km/h            | 100 km/h             | Zona Escolar       |
|---|--------------------|--------------------|--------------------|----------------------|--------------------|
| Velocidad mínima visualizada  | 15 km/h            | 15 km/h            | 15 km/h            | 15 km/h              | 15 km/h            |
| Límite de cambio de color   | 31 km/h            | 61 km/h            | 81 km/h            | 101 km/h             | 31 km/h            |
| Límite de advertencia antes de pasar al color rojo  | 6 km/h             | 6 km/h             | 6 km/h             | 6 km/h               | 6 km/h             |
| Velocidad del disparo intermitente  | 35 km/h            | 65 km/h            | 85 km/h            | 105 km/h             | 35 km/h            |
| Velocidad máxima visualizada  | 41 km/h            | 71 km/h            | 91 km/h            | 111 km/h             | 41 km/h            |
| Mensaje No. 1<br>  | 15 y 30 km/h       | 15 y 60 km/h       | 15 y 80 km/h       | 15 y 100 km/h        | 15 y 30 km/h       |
| Mensaje No. 2<br>  | Entre 31 y 40 km/h | Entre 61 y 70 km/h | Entre 81 y 90 km/h | Entre 101 y 110 km/h | Entre 31 y 40 km/h |
| Mensaje No. 3<br> | 41 km/h y más      | 61 km/h y más      | 91 km/h y más      | 111 km/h y más       | 41 km/h y más      |

**Nota:** Los mensajes 1, 2 y 3 de la tabla anterior son mensajes opcionales para radares pedagógicos con leyenda, que se pueden variar dependiendo de las necesidades de control del operador vial y/o la autoridad.

Fuente: con base en radar pedagógico europeo.

En el caso que el radar cuente con señal de mensajería variable adicional, se pueden enviar mensajes disuasorios tales como “Reducir velocidad” o “Atención zona escolar”;

o incluso en la pantalla también se puede informar de otras incidencias que afecten la movilidad. El área gráfica del panel de mensaje permite máximo 2 líneas de información.

**Tabla 9-4. Alturas mínimas, legibilidad y rango de velocidad del tablero del cinemómetro según velocidad**

| Altura mínima dígito señal alfanumérica velocidad<br>h<br>(mm) | Máxima distancia de legibilidad<br>d<br>(m) | Rango de velocidad que puede indicar el tablero (km/h) |
|--|---|--|
| 279  | 139   | Entre 5 - 99 (2 dígitos)                               |
| 340  | 170   | Entre 6 - 120 (3 dígitos)                              |
| 700  | 350   | Entre 5 - 160 (3 dígitos)                              |
| 1024   | 512   | Entre 5 - 160 (3 dígitos)                              |

Fuente: con base en Norma UNE-EN12966

Las alturas de los dígitos mostrados en la Tabla 9-4. Alturas mínimas, legibilidad y rango de velocidad del tablero del cinemómetro según velocidad, son mínimas. La distancia de legibilidad corresponde a la máxima calculada para estas alturas mínimas según la norma UNE-EN12966<sup>25</sup> vigente, sin embargo, esta distancia puede variar de acuerdo con las condiciones climáticas o las condiciones de instalación de la señal.

**a. Ubicación de radares pedagógicos**

Para la instalación del radar se deben tener en cuenta las siguientes recomendaciones:

- Asegurar un campo de visión claro de al menos 150 metros frente al dispositivo. La zona y el radio del radar deberían estar lo más libre posible, sin árboles, ni postes, ni vehículos estacionados, etc.
- Se instalarán en los tramos viales para los cuales se haya identificado la necesidad de alertar al conductor sobre el requerimiento de mantener una circulación con velocidad controlada que le permita evitar la ocurrencia de siniestros viales, teniendo en cuenta las recomendaciones dadas en la Tabla 9-5. Ubicación recomendada de radares pedagógicos.

**Tabla 9-5. Ubicación recomendada de radares pedagógicos**

| En vías rurales   |   |                                   |
|---|---|-----------------------------------|
| Rectas mayores a 200 m con pendientes inferiores al 1% debe ir un radar pedagógico por sentido              | Cada 100 m en la recta                    | Vías de una calzada bidireccional |
| Rectas descendentes mayores a 100 m. En tramos rectos entre 2 curvas verticales debe ir un radar pedagógico | En la mitad del tramo recto               | Vías de doble calzada             |
| En vías urbanas   |   |                                   |
| En áreas cercanas a Centros escolares   | En cuadras adyacentes a los equipamientos | Vías urbanas                      |
| En áreas cercanas a Hospitales  |   |                                   |
| En áreas cercanas a Centros deportivos como estadios  |   |                                   |

- No se debe instalar el dispositivo directamente en las intersecciones o en los puentes. Deben ser instalados 150 m previo a estos puntos, para evitar el registro de todos los vehículos en los datos de tráfico.
- El radar pedagógico debe estar a 65 m de distancia de las señales verticales, para evitar que las señales puedan perturbar el radio del radar.

25. Norma UNE-EN12966. Señalización vertical en carretera. Paneles de mensaje variable.

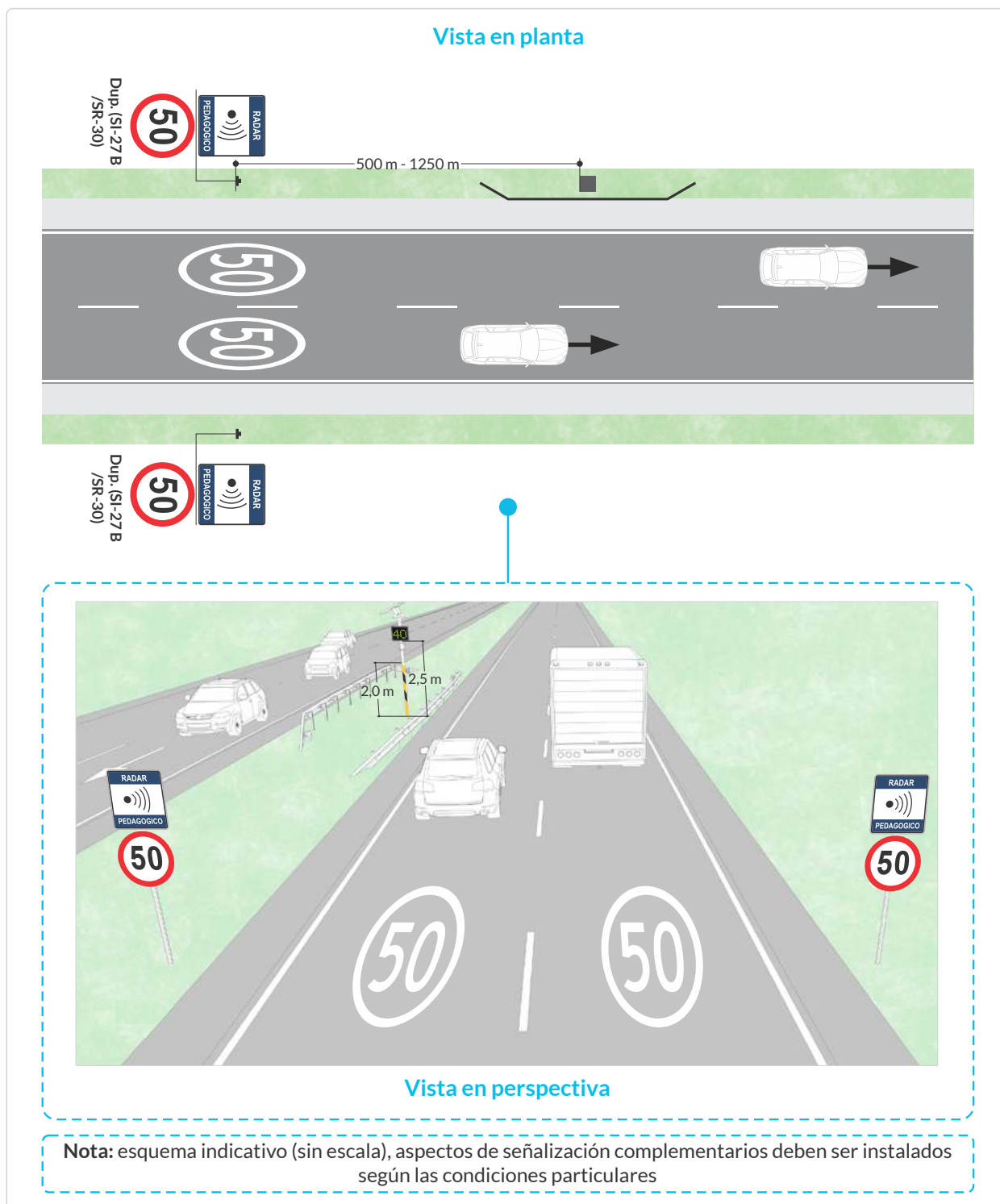
- La instalación del radar pedagógico no debe interferir con otra señalización ya instalada en la vía.
- Los radares pedagógicos para la identificación de la velocidad de circulación se podrán ubicar en cualquiera de los costados de la vía y orientados hacia la visual del conductor, fuera de la zona de berma o de circulación vehicular y a no menos de 1,5 m de ésta.
- Para las vías multicarril, el dispositivo se debe instalar al costado de la calzada más cercano al carril más rápido.
- Para vías urbanas y teniendo en cuenta que el dispositivo mide la velocidad de vehículos de manera individual, se recomienda su uso solamente en tramos de vía urbanas con flujo libre, teniendo en cuenta la ubicación y soportes típicos de una señal vertical descritas en el Capítulo 2. Señales verticales, y siguiendo las recomendaciones del proveedor en cuanto a los requerimientos de soporte.

#### b. Señalización de radares pedagógicos

- Los radares pedagógicos serán fácilmente identificables, por lo que el poste que sostiene los elementos de detección e información deben estar señalizados con elementos retrorreflectivos negros y amarillos, con la misma configuración que la descrita en el numeral 5.4.1. Marcador de obstáculo vertical del presente manual, teniendo en cuenta si el soporte se encuentra ubicado al lado derecho o izquierdo de circulación, dicha señalización debe tener dos metros de altura.
- Se recomienda que el dispositivo sea ubicado como una señal vertical con una altura libre de 2,5 m medida desde la rasante de la vía.
- La señalización del radar pedagógico será complementada con un sistema dúplex en donde se confirme la velocidad máxima permitida del tramo con la señal SR-30 VELOCIDAD MÁXIMA PERMITIDA y se informe la presencia del radar con la señal SI-27B RADAR PEDAGÓGICO, las cuales se instalarán entre 500 m y 1250 m antes del radar y sobre el mismo costado de la vía (en función de la velocidad máxima permitida).
- En vías en las cuales exista reglamentación sobre la velocidad mínima se debe incluir la señal SR- 30 A VELOCIDAD MÍNIMA PERMITIDA, junto a la señal SI-27B RADAR PEDAGÓGICO, de conformidad con el ítem anterior.



**Figura 9-25.** Ubicación y señalización de radares pedagógicos



- Cuando se instalen sistemas automáticos, semiautomáticos y otros medios técnicos y/o tecnológicos para la detección de presuntas infracciones al tránsito - SAST, en el marco de la normatividad vigente asociada, el sistema de soporte deberá señalizarse con elementos retrorreflectivos negros y amarillos o negros y amarillo verde fluorescente, alternadas entre sí y con una inclinación de 45°, con la misma configuración que la descrita en el numeral 5.4.1. Marcador de obstáculo vertical del presente manual, y con una altura variable de tal manera que se cubra completamente el sistema de soporte o hasta una altura de 2m; excepto cuando los SAST se instalen en ménsulas para semáforos.

#### c. Otros componentes del control de los radares pedagógicos

- Software para configuración y analítico: el dispositivo deberá permitir un registro de por lo menos velocidades medias y máximas, cantidad de vehículos, distribución según la velocidad entre otros, para facilitar un análisis a las Autoridades de Tránsito o las entidades encargadas de la infraestructura vial y poder tomar acciones para una circulación segura. La funcionalidad de toma de datos del radar pedagógico no sustituye la Estación de Toma de Datos del Sistema Análisis de Tráfico (SAT) descrita en el numeral 9.3.3.8. Sistema de análisis de tráfico / SAT.
- Alimentación y conexión a la red de datos: el dispositivo funcionará con conexión eléctrica o con panel solar, con baterías recargables, de acuerdo con las características de cada fabricante.

El cinemómetro se comunicará con un PC portátil en un radio aproximado de 10 m a 25 m y en caso de disponibilidad de la red de comunicaciones se comunicará con el CCO para un manejo centralizado, para

la recuperación y la configuración de los datos.

#### 9.3.3.6. Telefonía de Emergencias - Postes S.O.S.

Su función consiste en permitir una comunicación directa entre los usuarios de la infraestructura y el Administrador de ésta, ante situaciones de emergencia o imprevistos en la vía.

Los postes SOS deben tener una altura de 4,90 m, y su ancho es aproximadamente de 0,377 m y una profundidad de aproximadamente 0,220 m y se ubican al costado derecho de la vía, de acuerdo con el sentido de circulación de la calzada, fuera de la zona de circulación vehicular o de la berma, si existe, y a no menos de 1,0 m de ésta.

Se recomienda ofrecer como parte de la infraestructura vial aledaña al poste SOS, una bahía lateral con sus correspondientes carriles de desaceleración y aceleración, en la cual pueda ubicarse de forma segura un vehículo, de tal manera que no obstaculice la normal circulación en la vía.

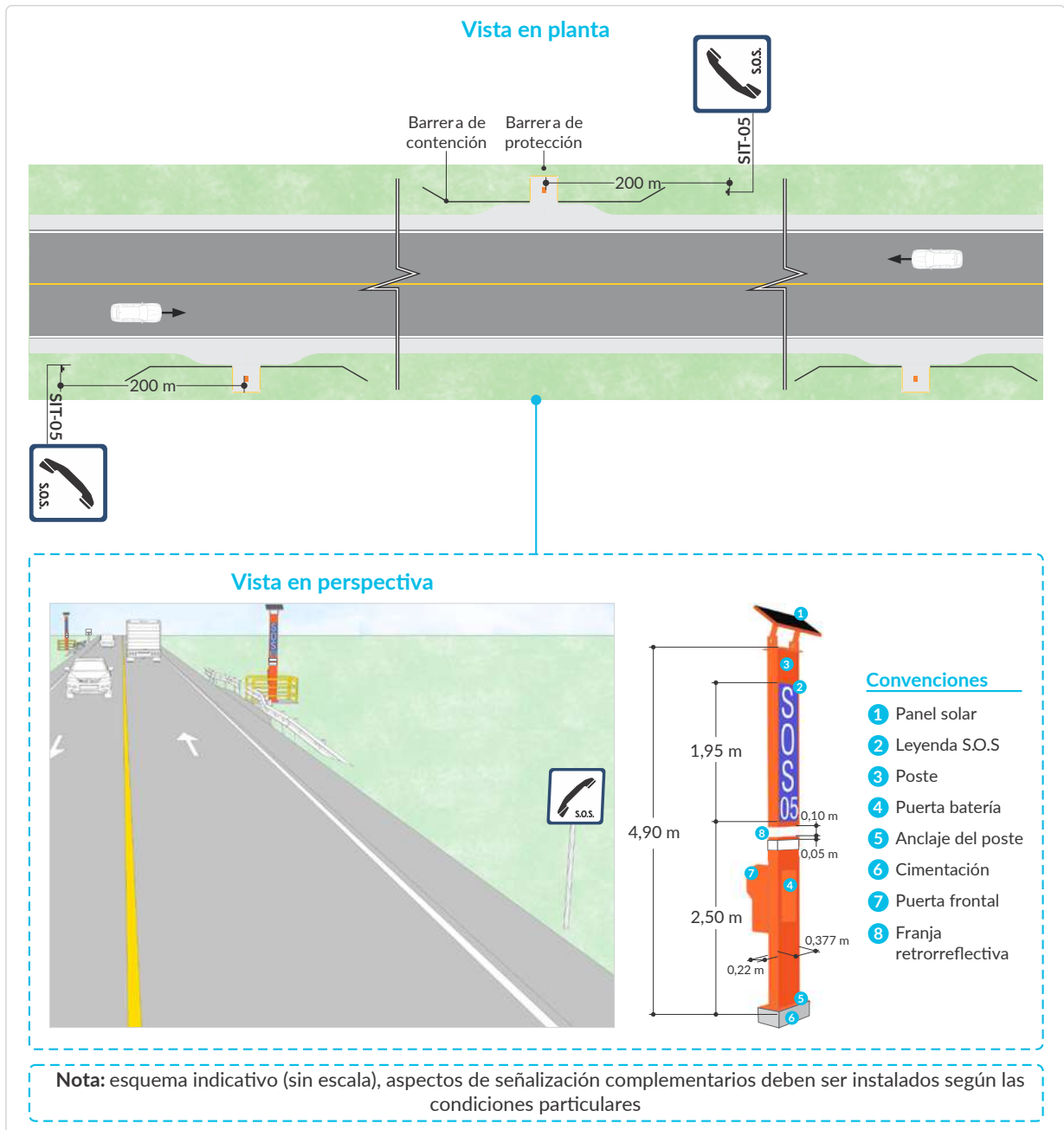
Para la señalización y ubicación longitudinal de estos postes se debe tener en cuenta:

- Los postes deben preseñalizarse mediante la señal informativa SIT-05 TELÉFONO DE EMERGENCIA, ubicada 200 m antes de cada poste en el sentido de circulación, para indicar su proximidad.
- En el caso que se requiera instalar los postes SOS en vías de una calzada bidireccional con un carril por sentido o doble calzada o multicarril, éstos estarán ubicados sobre los dos costados de la vía, en una conformación de “tresbolillo” respecto al eje de ésta, y longitudinal recomendado de tres kilómetros entre sí (para cada costado de la vía), de forma tal que el usuario que lo requiera no tenga que desplazarse

- más de 1,5 km para hacer uso del elemento. Las recomendaciones presentadas en cuanto al espaciamiento longitudinal, deben ser consideradas para tramos en donde se detecten fallas o limitaciones en las redes de comunicación, en casos distintos se deben considerar dichas recomendaciones como un lineamiento base el cual puede ser definido por la autoridad de tránsito competente en función de las condiciones propias de la vía.
- El poste debe ser pintado de color anaranjado (se recomienda sea pintado al horno con una pintura en poliuretano) y contará con el símbolo internacional de petición de auxilio “SOS” en letras de color blanco sobre fondo azul, dispuestas de forma vertical y ubicadas en los dos costados del elemento. Los colores del poste SOS deben estar acordes a las coordenadas cromáticas mencionadas en el numeral 2.1.3.3 Forma y Color.
  - La leyenda “S O S” será complementada en la parte inferior con el número de identificación único del poste SOS, asignado de forma secuencial, desde el primer elemento instalado en la vía y considerando el mismo sentido de avance del abscisado oficialmente asignado al tramo vial.
  - El tamaño de las letras y números de las leyendas se deberá escoger en función de lo especificado en la Tabla 2-13. Altura mínima de letras para distintas velocidades máximas, y conforme a la letra de la serie E mostradas en el Anexo denominado Banco de Señales y Abecedario, del presente Manual.
  - En la zona previa a la ubicación del poste SOS debe instalarse una barrera de contención u otro sistema de contención vehicular (ver Metodología para el diseño, selección e instalación de sistemas de contención vehicular o aquella que la complemente, sustituya o actualice) que evite ante una eventualidad el impacto de un vehículo de forma directa con el poste SOS. Complementariamente, el área frente al poste SOS debe estar protegida con una barrera metálica que delimite una zona segura para la ubicación del actor vial que desee utilizar este medio de comunicación y le indique claramente la trayectoria de aproximación a éste.
  - El poste debe tener en su estructura vertical dos franjas de cintas retrorreflectivas tipo IV o de características retrorreflectivas superiores, de color blanco y de 10 cm de ancho, ubicadas hasta una altura de 2,50 m, consecutivas una de la otra y separadas una de la otra por 5 cm.



**Figura 9-26. Ejemplo de localización y características externas de postes SOS**



Para los postes S.O.S. se recomienda estén fabricados en acero galvanizado de calibre 12 de espesor, y la base se fabricada en acero galvanizado de ½ pulgada con seis refuerzos. Adicionalmente es recomendable

que contengan dos puertas, la puerta central de doble fondo y la puerta de la batería, las cuales se recomienda tengan un tratamiento de zincado.



### 9.3.3.7. Circuito cerrado de TV- CCTV

El sistema de Circuito cerrado de TV (CCTV) permite una visualización directa del estado del tráfico en todo momento, a través de cámaras instaladas sobre la vía con un enlace al CCO, donde se tiene un registro de las imágenes por un tiempo determinado. De acuerdo con la localización y necesidades el CCTV se puede configurar para las siguientes situaciones.

#### a Cámaras para monitoreo de vías

- Las cámaras para monitorear vías pueden ser fijas o tipo PTZ<sup>26</sup> (pan, tilt, zoom) que permitan el movimiento rotacional en ambos ejes y el acercamiento. En general podrán alimentarse mediante un sistema de recarga fotovoltaica, o mediante energía proveniente de la red comercial. Se localizarán y señalarán a lo largo del corredor teniendo en cuenta los siguientes criterios:
- Seguimiento en sitios críticos, en los cuales, por alguna razón histórica en caso de vías en operación, se hubiesen registrado áreas, tramos o puntos críticos de siniestralidad, o aquellos en los cuales el riesgo de ello esté presente en los análisis.
- Seguimiento a zonas de acceso a poblaciones, convergencias o divergencias en la vía sobre el corredor principal, puntos donde se encuentren intercambiadores o intersecciones a desnivel.
- Seguimiento en tramos de interés de análisis operacional, como tramos con alineamientos rectos de más de 200 m, zonas de cambio de sentido del corredor principal, o zonas de servicios.
- La localización de este tipo de cámaras generalmente se hace sobre la infraes-

tructura existente, por ejemplo, postes de iluminación, postes de semáforos, soportes de señales de mensajería variable tipo pórticos o banderolas, en la cubierta de peajes, en puentes, en la entrada de los túneles o en su interior. Para la localización en estos casos se debe contar con la autorización de la Autoridad de tránsito o la entidad encargada de la infraestructura.

- En el caso que no exista infraestructura para ubicar la cámara para monitoreo de vías, se debe instalar un poste o soporte que cumpla como mínimo las distancias y requisitos establecidos en el numeral 2.4.3.6. Ubicación, y que preferiblemente se encuentre por fuera de la zona lateral de seguridad de la vía en entornos rurales. En todo caso los postes o soportes deben ser señalizados conforme se especifica en el numeral 2.4.3.7. Sistemas de soporte elevados cubriendo una altura de 2 m.
- La señalización de este dispositivo se debe hacer como mínimo 200 m antes de la cámara con la señal informativa SI-35A ZONA DE CONTROL CON SISTEMA TECNOLÓGICO DE DETECCIÓN, con la distancia de ubicación de la cámara, y puede ser repetida en el sitio mismo de instalación de la cámara con leyendas que informen sobre la zona de cobertura o el inicio de la misma como se describe en el numeral 2.5. Señales informativas de servicios generales y especiales.

#### b. Cámaras en sistemas de peaje

De acuerdo con la reglamentación del Ministerio de Transporte quien mediante la Resolución 20213040035125 de 2021<sup>27</sup> vigente, o aquella que la complementa sustituya o actualice, exige la localización de un circuito cerrado de TV (CCTV) para

26. Cámara PTZ. Aquellas que permiten movimientos rotacionales y el acercamiento.

27. Resolución 20213040035125 de 2021. Por la cual se adecua la reglamentación del sistema de interoperabilidad de peajes con recaudo electrónico vehicular (IP/REV) y se dictan otras disposiciones

apoyar las actividades de operación, regulación y control de la estación de peaje.

Como parte del sistema de CCTV se plantea la instalación de cámaras panorámicas en cada estación de peaje que funcionen y que permitan tener una visión global y control de todos los flujos vehiculares en ambos sentidos en la estación de peaje, así como una vigilancia en toda el área de la plataforma y las áreas de servicio.

Dado que en la estación de peajes confluyen varios tipos de cámaras, se sugiere señalar mediante la señal SI-35A ZONA DE CONTROL CON SISTEMA TECNOLÓGICO DE DETECCIÓN con una placa adosada en la parte superior con la leyenda "CCTV 24 HORAS", la presencia de cámaras de monitoreo en la estación de peaje. Se sugiere que esta señal se ubique en un lugar visible previo a la estación de peaje donde se inicia la cobertura y se repita a la izquierda de la cabina para la visibilidad del conductor.

**Figura 9-27.** Señalización para cámaras en estaciones de peaje



### c. Cámaras para reconocimiento de placas

Otra funcionalidad de las cámaras es el Reconocimiento Automático de Placa por sus siglas en inglés LPR (Licence Plate Recognition), o ALPR. Es un sistema capaz de detectar, y reproducir digitalmente los caracteres de la placa o matrícula de un vehículo por medio de captura de video, con un reconocimiento óptico de caracteres en imágenes para leer las matrículas de los vehículos. Estos sistemas incorporan tecnología de reconocimiento óptico de caracteres (OCR) para identificar automáticamente los caracteres de la placa que

identifica un vehículo, ya sea automóvil, motocicleta, camión, transporte público como buses e incluso contenedores.

Generalmente el sistema se compone de una cámara instalada a la altura y distancia adecuada que se especifica acorde con el diseño de la solución. Como parte del diseño se debe considerar si la cámara puede tener embebido el análisis de video para el reconocimiento de placas (analítica en el borde), o si esta funcionalidad de análisis puede estar ubicada en un servidor en el centro de control (analítica centralizada).

La incorporación de uno o varios elementos de control de paso como pueden ser talanqueras, sistemas de topes vehiculares verticales, entre otros, se pueden incorporar dependiendo de la aplicación y la necesidad.

En el caso que las cámaras de reconocimiento de placas sean instaladas con el objetivo de sancionar infractores, se debe señalar teniendo en cuenta lo establecido en la normatividad vigente y en los documentos técnicos publicados por el Gobierno nacional sobre el particular.

**d. Cámara para detección Automática de Incidentes - DAI**

Las cámaras equipadas con el sistema de detección automática de incidentes (DAI) proporcionan alarmas que permiten a la Autoridad de tránsito o entidad encargada de la infraestructura desde el centro de control tomar las acciones inmediatas de seguridad o mantenimiento, ante la detección de incidencias, por el monitoreo sobre la vía (en zonas de alto riesgo como son puentes elevados, el interior

de los túneles, así como en sus bocas de entrada, salidas y proximidades, o ante la presencia de peatones.

El sistema DAI realiza labores de conteo de vehículos, velocidad del tráfico, índice de ocupación y clasificación. Adicionalmente, permite almacenar en formato digital las imágenes enviadas por las cámaras, así como hace posibles la correlación de alarmas con las imágenes de video y el filtro de imágenes por incidentes. Está compuesto por cámaras, módulos de procesamiento de imágenes, software de análisis de video y servidor de gestión.

Se sugiere informar al actor vial mediante la señal informativa SI-35A ZONA DE CONTROL CON SISTEMA TECNOLÓGICO DE DETECCIÓN con una placa adosada en la parte superior con la leyenda "SISTEMA DAI" ubicada 200 m antes del ingreso al túnel o a la infraestructura que está siendo monitoreado con el sistema. La señal puede ser proyectada en el sistema de señalización variable con pictograma equivalente previo al ingreso del túnel o instalada en un soporte.

**Figura 9-28.** Señalización para cámara de detección Automática de Incidentes - DAI



### e. Otras consideraciones de los CCTV

Las imágenes captadas por los circuitos cerrados de TV, en las situaciones anteriormente descritas, deben ser visualizadas permanentemente y grabadas a diario en bases de datos en el CCO<sup>28</sup>, que se conservarán para su posterior revisión,

siguiendo lineamientos de la ISO 27001 (Seguridad de la información), la Ley de archivo y la ley de protección de datos personales vigente<sup>29</sup>. Adicionalmente se debe tener en cuenta que los gabinetes de conexión para comunicación y potencia, instalados a la intemperie deben disponer de una certificación IP65 o superior.

**Figura 9-29. Ejemplos de cámaras para CCTV**



- **Alimentación eléctrica y redes de comunicaciones:** En el caso que la alimentación de las cámaras de CCTV se realice mediante paneles de energía solar y baterías deberán contar con una autonomía mínima de 48 horas y tener un sistema de alarma por desconexión conectado mediante el centro de control CCO.
- **Protección:** Cuando los sistemas se instalen sobre postes, en entornos susceptibles de afectaciones por vandalismo, se recomienda acompañarlos de una corona antiescalatoria en lo alto del poste utilizado para su fijación.

28. CCO: Centro de Control de operaciones: Es el lugar donde se gestiona, se visualiza y se toman decisiones sobre la operación de la vía. Centraliza toda la información de la red de SIT de la vía.

29. Ley 594 de 2000 "Por medio de la cual se dicta la Ley General de Archivos y se dictan otras disposiciones" y Ley 1581 de 2012 "Por la cual se dictan disposiciones generales para la protección de datos personales".

**9.3.3.8. Sistema de Análisis de Tráfico / SAT**

El Sistema de toma de datos del tráfico vehicular (SAT), permite controlar y monitorear el tránsito en el sistema vial, así como la medición y seguimiento de flujos para conocer los niveles de servicio que se preste en la vía. Entre los beneficios o servicios de este sistema se incluyen los siguiente:

- Medición de la velocidad.
- Aforos para volúmenes, composición y clasificación vehicular.
- Grado de saturación y medición de capacidad para determinar los niveles de servicios.
- Seguimiento de flujos dentro de la malla vial y los movimientos dentro de la red monitoreada para conocer los destinos y orígenes del flujo vehicular.

- La gestión y explotación de la vía, niveles de ocupación e indicadores de operación.
- El registro de matrículas por ejemplo en estaciones o plazas de peaje y pesaje.
- El sistema permite tener una base de datos que pueda compararse con la línea base del inicio de proyecto, contrastarse con la información en estaciones o plazas de pesaje y peaje.

Este sistema, es la base de la gestión para la operación de las vías monitoreadas con la posibilidad de integrar todas estas funcionalidades para que las Autoridades de Tránsito o entidades encargadas de la infraestructura desarrollen su función de manera automatizada. A continuación, en la *Figura 9-30*, se muestran algunos elementos típicos de un sistema SAT.

**Figura 9-30.** Elementos de detección típicos en SAT



**Figura 9-30. Elementos de detección típicos en SAT (Continuación)**



La información captada por el sistema de toma de datos es transmitida en tiempo real al Centro de Control de Operaciones – CCO y a su vez es recolectada; así mismo las acciones adoptadas en respuesta, son registradas de forma inviolable e integral en la base de datos de los sistemas de monitoreo de los procesos gerenciales y de coordinación operacional como soporte de los niveles de servicio. Esa información servirá como insumo básico para los trabajos de planeación estratégica y control operacional.

Las autoridades de tránsito o entidades responsables de la infraestructura vial deben tener acceso a las bases de datos de la información recolectada en cualquier momento. Así mismo, la información a recolectar deberá cumplir con los requerimientos de las autoridades de tránsito o entidades responsables de la infraestructura vial, y será compatible con los instrumentos metodológicos de captura de información que las entidades tienen implementadas para el efecto.

#### a. Localización y señalización de SAT

Se requiere que la localización se efectúe acorde con las variaciones del flujo vehicular y que permita obtener datos comparativos con la que se tiene en las estaciones de peaje y pesaje, en especial para verificar el paso de vehículos pesados.

- Como en el caso de los CCTV descritos en el numeral 9.3.3.7. Circuito cerrado de TV- CCTV la localización de este tipo de cámaras generalmente se hace sobre la infraestructura existente, por lo que se debe contar con la autorización, para utilizar el soporte, de la autoridad de tránsito o la entidad encargada de la infraestructura.
- En el caso que no exista infraestructura para ubicar el SAT se debe instalar un poste o soporte que cumpla como mínimo las distancias y los requisitos establecidos en numerales 2.4.3.6. Ubicación, y que preferiblemente se encuentre por fuera de la zona lateral de seguridad de la vía en entornos rurales. En todo caso los postes o soportes deben ser señalizados como se especifica en el numeral 2.4.3.7. Sistemas de soporte elevados cubriendo una altura de 2 m.

Se recomienda informar al usuario la presencia de este sistema mediante la señal informativa SI-35A ZONA DE CONTROL CON SISTEMA TECNOLÓGICO DE DETECCIÓN con una placa adosada en la parte superior con la leyenda “GESTIÓN VIAL” o “MONITOREO” ubicada 200 ms antes de los elementos SAT.

**Figura 9-31.** Ejemplo de señalización para sistema SAT



**b. Conexión eléctrica y comunicaciones**

El sistema de alimentación podrá ser mediante conexión eléctrica con la red de provisión. Si la alimentación del sistema se efectúa con paneles fotovoltaicos y baterías, deberán tener autonomía mínima según las necesidades de la autoridad de tránsito o entidad responsable de la infraestructura y un sistema de alarma por desconexión conectado mediante el sistema central de gestión.

Los gabinetes de conexión para comunicación y potencia, para instalar a la intemperie deberán disponer de una certificación IP65 o superior. Adicionalmente se integra a la red de comunicaciones con el sistema CCO.

**9.3.3.9. Sistema de Medición de Condiciones ambientales**

A pesar de que este sistema no requiere una señalización específica, hace parte de los SIT alimentando la información transmitida a través de las señales de mensaje variable para dar a conocer a los usuarios el estado

del clima a lo largo del corredor, en general lo que se busca es obtener información de condiciones adversas, para poder prevenir sobre los riesgos de circulación, así como cumplir entre otros el siguiente objetivo:

- Establecer un sistema de monitoreo y registro meteorológico, en zonas importantes de la vía, con el fin de tener la información para la estimación de los parámetros y la elaboración de predicciones en tiempo real, que contribuyan a detectar, evaluar y gestionar los riesgos de operación y aumente los niveles de seguridad en toda la zona, brindando a los actores viales información confiable del estado ambiental de manera oportuna.

El sistema de medición de condiciones ambientales, mide y reporta variables correspondientes a temperatura, humedad relativa, precipitación, presión atmosférica, dirección y velocidad del viento y presencia de neblina.

En el caso que la alimentación del sistema de monitoreo ambiental se efectúe mediante paneles de energía solar y baterías, estas

últimas deberán contar con una autonomía mínima de 48 horas, y tener un sistema de alarma por desconexión, conectado mediante el sistema central de gestión. En cuanto a

los gabinetes de conexión para comunicación y potencia, que se instalen a la intemperie deben disponer de una certificación IP65 o superior.







Transporte



Agencia Nacional  
de Seguridad Vial



# Anexos

# MANUAL DE SEÑALIZACIÓN VIAL

---

GLOSARIO

## Glosario

**Acceso y accesibilidad:** condiciones y medidas pertinentes que deben cumplir las instalaciones y los servicios de información para adaptar el entorno, productos y servicios, así como los objetos, herramientas y utensilios, con el fin de asegurar el acceso de las personas con discapacidad, en igualdad de condiciones, al entorno físico, el transporte, la información y las comunicaciones, incluidos los sistemas y las tecnologías de la información y las comunicaciones, tanto en zonas urbanas como rurales. Las ayudas técnicas se harán con tecnología apropiada teniendo en cuenta estatura, tamaño, peso y necesidad de la persona. (Congreso de Colombia, 2013)

**Acera o andén:** franja longitudinal de la vía urbana destinada exclusivamente a la circulación de peatones, ubicada a los costados de ésta (Congreso de Colombia, 2002).

**Adaptativo:** modo de control en intersecciones semaforizadas en el que, en función de las condiciones del tránsito registradas por los detectores (conteo, ocupación, longitud de colas) en un corredor o red vial, se ajustan desde la central de control los programas de señales de los controladores mediante el envío de variables asociadas al ajuste de tiempos de verde, el desfase entre intersecciones o la gestión de colas.

**Adelantamiento:** maniobra mediante la cual un vehículo se pone delante de otro vehículo que lo antecede en el mismo carril de una calzada (Ministerio de Transporte, 2024).

**Administrador de la vía:** entidad pública o privada a la que mediante delegación o convenio le son asignadas funciones de tránsito y ejecutan acciones tendientes a la dirección, coordinación, administración, gestión, pla-

neación técnica – operativa, control y mantenimiento, con el fin de preservar y conservar las condiciones seguras de circulación de las vías; y que se constituyen organismos de apoyo a las Autoridades de Tránsito (Congreso de Colombia, 2010).

**Agente de tránsito:** todo funcionario o persona civil identificada que está investida de autoridad para regular la circulación vehicular y peatonal y vigilar, controlar e intervenir en el cumplimiento de las normas de tránsito y transporte en cada uno de los entes territoriales. (Congreso de Colombia, 2002)).

**Amenaza:** peligro latente de que un evento físico de origen natural, o causado, o inducido por la acción humana, se presente con una severidad suficiente para causar pérdida de vidas, lesiones u otros impactos en la salud, así como también danos y pérdidas en los bienes, la infraestructura, los medios de sustento, la prestación de servicios y los recursos ambientales. (Congreso de Colombia, 2012).

**Área pulmón en estación de pesaje:** sección de pista ubicada después de la bifurcación, que corresponde al inicio de la pista hacia la báscula estática y permite tener en espera a los vehículos que van a ser verificados en la báscula estática.

**Área metropolitana:** entidades administrativas formadas por un conjunto de dos o más municipios integrados alrededor de un municipio núcleo o metrópoli, vinculados entre sí por estrechas relaciones de orden físico, económico y social, que para la programación y coordinación de su desarrollo y para la racional prestación de sus servicios públi-

cos requiere una administración coordinada. (Congreso de Colombia, 1994).

**Autoridades de tránsito:** en el sentido explícito del Manual y en concordancia con lo establecido por el CNT (Ley 769 de 2002, artículo 3; modificado por el artículo 2 de la Ley 1383 de 2010) para su efecto se consideran autoridades de tránsito, en su orden, (i) El Ministro de Transporte, (ii) Los Gobernadores y los Alcaldes, (iii) Los organismos de tránsito de carácter departamental, municipal o Distrital, (vi) La Superintendencia General de Puertos y Transporte, y (vii) Las Fuerzas Militares (Congreso de Colombia, 2002).

**Auxiliar de tránsito (banderero):** es un trabajador que otorgan el derecho de paso alternado, utilizando la señal portátil SRO-04 PARE / SIGA.

**Bahía de estacionamiento:** parte complementaria de la estructura de la vía utilizada como zona de transición entre la calzada y el andén, destinada al estacionamiento de vehículos (Congreso de Colombia, 2002).

**Banda Ciclopreferente:** es una banda de la calzada dedicada a la bicicleta que es unidireccional y que excepcionalmente puede ser utilizada por parte del resto de los vehículos. El carril mixto se puede reducir a lo estrictamente necesario para circular de forma segura. Las bandas ciclopreferentes se suelen utilizar también en intersecciones, para habilitar carriles específicos de giro para ciclistas, y canalizar y ordenar mejor los distintos flujos de vehículos, o simplemente para permitir el avance de los ciclistas en caso de retenciones en proximidad de intersecciones (Ministerio de Transporte, 2018).

**Bandas alertadoras:** dispositivos de percepción que pueden presentar una configuración resaltada o de bajo relieve, y son instalados de forma longitudinal o transversal en la vía; usados para generar un efecto vibratorio y sonoro con el fin de alertar a los usuarios sobre la necesidad de agudizar su

atención por la presencia de elementos de señalización, cambios en el trazado o entorno de la vía, o la necesidad de retomar el carril o calzada por donde circulan.

**Barreras físicas:** se entiende por barreras físicas, todas aquellas trabas y obstáculos físicos que limiten o impidan la libertad de movimiento o normal desplazamiento de las personas (Presidencia de Colombia, Ministerio de Transporte, 2015).

**Basado en el tiempo (bt):** mecanismo de selección de planes de señales a nivel de central, para el control de intersecciones semaforizadas de un corredor o red vial, el cual consiste en que los planes son activados en función de un horario (mañana, medio día, tarde, noche), de un día (hábil, fin de semana, festivo) o para condiciones especiales (ciclovías, por ejemplo), las cuales son definidas y programadas con antelación.

**Báscula estática:** es el sitio en el cual se desarrolla el pesaje estático de los vehículos preseleccionados. Utiliza una báscula puente para pesaje estático, generalmente fija, y sirve para la verificación legal del peso de los vehículos de carga.

**Báscula dinámica de preselección:** sistema de pesaje dinámico de alta velocidad que utiliza una báscula dinámica de pesaje en movimiento; sirve para preseleccionar los vehículos según su peso y enviar los que pudiesen presentar sobrecarga a verificación a una báscula estática. Para el caso de Colombia todos los vehículos en la denominación C2 van a la báscula estática.

**Berma:** parte de la estructura de la vía ubicada entre los bordes de la calzada y las cunetas destinada al soporte lateral de la calzada, controlando la humedad y las posibles erosiones; usada para el tránsito de peatones, semovientes y ocasionalmente al estacionamiento de vehículos y tránsito de vehículos de emergencia. (Congreso de Colombia, 2002).

**Bicicleta:** vehículo no motorizado de dos (2) o más ruedas en línea, el cual se desplaza por el esfuerzo de su conductor accionando por medio de pedales. (Congreso de Colombia, 2002)

**Bifurcación:** división de una vía en ramales, en donde por lo menos uno de ellos, se aparta de la dirección original de la vía. En la estación de pesaje, la bifurcación es el punto de la vía ubicado delante de la báscula dinámica donde el carril de pesaje dinámico se divide en dos. El primer carril corresponde al de aceleración para retornar a la vía principal, mientras que el segundo es el carril de ingreso a la báscula estática (área pulmón) en la cual se desarrolla la verificación legal de los pesos.

**Bocacalle:** embocadura de una calle en una intersección. (Ministerio de Transporte, 2015).

**Brecha:** tiempo que transcurre entre el paso, por un punto fijo de una vía, del extremo posterior de un vehículo y el delantero del vehículo que lo precede en la vía. Se asigna al vehículo de atrás si este sigue al de delante.

**Calzada:** zona de la vía destinada a la circulación de vehículos. Generalmente pavimentada o acondicionada con algún tipo de material de afirmado. (Congreso de Colombia, 2002).

**Cambio climático:** efecto generado por el aumento acelerado de los gases de invernadero, que consiste en el aumento de la temperatura de la tierra, provocando desequilibrios en el medio ambiente afectando negativamente la vida en el planeta tierra. (Naciones Unidas, s.f., 2024)

**Canalización:** delineación del trazado ante un desvío o transición, la cual se materializa con señalización y dispositivos como conos, barreras plásticas o canecas, entre otros elementos.

**Carretera:** obra de infraestructura del transporte cuya finalidad es permitir la circulación de vehículos en condiciones de continuidad en el espacio y el tiempo, con niveles adecuados de seguridad y de comodidad. Puede estar constituida por una o varias calzadas, uno o varios sentidos de circulación o uno o varios carriles en cada sentido, de acuerdo con las exigencias de la demanda de tránsito y la clasificación funcional de la misma (Instituto Nacional de Vías - Invias, 2021).

**Carril:** parte de la calzada destinada al tránsito de una sola fila de vehículos. (Congreso de Colombia, 2002).

**Carril bus-bici:** es un carril en donde los ciclistas comparten el espacio con los vehículos de transporte colectivo y, en particular, los carriles bus. Para ello, es necesario que se garantice la comodidad y seguridad de ambos modos y que se aclare la forma en que circulan, adelantan y realizan las paradas. Este tipo de solución puede servir para un tramo corto o con tránsito bajo de autobuses. De la misma manera, la velocidad de los autobuses no debe superar los 40 km/h, por ende, no es recomendable para corredores de alta velocidad de SITM (Ministerio de Transporte, 2018).

**Carril ciclopreferente:** En el carril ciclopreferente el ciclista tiene el derecho de circular en paralelo o en el centro del carril, y los vehículos motorizados tienen que adaptar su velocidad a la de la bicicleta. En todo caso, la velocidad máxima permitida en los carriles ciclopreferentes es de 30 km/h (Ministerio de Transporte, 2018).

**Carril de aceleración en estación de pesaje:** sección de pista ubicada después de la bifurcación; en este punto los vehículos deben incrementar su velocidad para incorporarse de manera segura a la vía principal.

**Carril de desaceleración en estación de pesaje:** sección de pista ubicada antes de la

báscula dinámica, donde los vehículos deben controlar su velocidad para llegar con la máxima permitida indicada y de este modo garantizar el buen funcionamiento del sistema de pesaje dinámico.

**Casco:** elemento de protección que cubre la cabeza y está especialmente diseñado para proteger contra golpes, sin impedir la visión periférica adecuada del usuario. (Congreso de Colombia, 2002)

**Central de control (semafórica):** conjunto de equipamiento computacional que de forma centralizada y a través de un sistema de telecomunicaciones, establece conexión, monitoreo y mando en tiempo real sobre equipos de control local del tránsito en intersecciones semaforizadas, permitiendo la toma de decisiones que se aplican rápidamente en terreno, como por ejemplo la selección y modificación de diferentes planes de señales, para el mejoramiento de la movilidad urbana.

**Centro de control de operación:** es el lugar donde se recibe la información de los elementos y los sistemas SIT, permite visualizar, coordinar, llevar registro de eventos, emitir avisos o mensajes para la gestión de la vía.

**Ciclista:** conductor de bicicleta o triciclo (Congreso de Colombia, 2002).

**Ciclo:** es el tiempo (en segundos) en que transcurre la señalización de cada grupo semafórico de la intersección, que inicia con el cambio de señal (verde, amarillo, rojo) hasta la repetición de la situación inicial.

**Ciclobanda:** vías reservadas exclusivamente para la circulación en bicicleta, segregadas visualmente, es decir, a través de demarcaciones, color y otros dispositivos indicativos de su especialización. Pueden transcurrir a nivel de la calzada o formar parte del andén, caso que debe justificarse, pues genera conflictos con los peatones, que deben ser

evitados desde la propia concepción de la ciclo-infraestructura (Ministerio de Transporte, 2018).

**Ciclo-infraestructura:** conjunto formado por la infraestructura dispuesta para la bicicleta y los componentes que la hacen funcional para este vehículo. (Ministerio de Transporte, 2018)

**Ciclorruta:** vías reservadas exclusivamente para la circulación en bicicleta, segregadas físicamente del resto del tránsito (motorizado) y también de los peatones. Las ciclorrutas pueden transcurrir al nivel de la calzada, al nivel del andén o a un nivel intermedio, pero siempre llevan algún tipo de segregación física. Pueden ser unidireccionales, o servir para los dos sentidos de circulación, bidireccionales (Ministerio de Transporte, 2018).

**Cinemómetro:** dispositivo diseñado para medir la velocidad de circulación de un vehículo y registrar los resultados de las medidas efectuadas. Los de velocidad instantánea miden y registran la velocidad en una determinada sección transversal de la calzada o en un carril determinado; los de velocidad media determinan la menor velocidad media de recorrido que un vehículo ha desarrollado entre dos secciones transversales de la carretera. Ambos pueden ser ópticos, de sensor, por efecto doppler o radares, de visión artificial, de ultrasonidos, etc. (Real Academia de la Lengua Española, 2024).

**Cinturón de seguridad:** conjunto de tiras, provisto de hebilla de cierre, dispositivos de ajuste y de unión, cuyo fin es sujetar a los ocupantes al asiento del vehículo, para prevenir que se golpeen cuando suceda una aceleración, desaceleración súbita o volamiento. (Congreso de Colombia, 2002).

**Circuito cerrado de TV / CCTV:** CCTV permite desde el Centro de control de Operación una visualización directa del estado del

tráfico de las vías. De acuerdo con el tipo de cámara el sistema puede ser multifuncional para permitir foto detección. Entre las cámaras que pueden ser incluidas se encuentran: Cámaras en vías, Cámaras en plazas de peaje, Cámaras para reconocimiento de placas.

**Circulación a contraflujo:** esta estrategia permite que la bicicleta pueda circular en los dos sentidos de la calle (sin requerir una ciclobanda para el contraflujo). Los contraflujos sin segregación son aplicables en vías urbanas con bajos volúmenes vehiculares y velocidades bajas (se recomienda máximo 30 km/h), por lo cual estas soluciones suelen ser limitadas a las calles con medidas de pacificación de tránsito (Ministerio de Transporte, 2018).

**Conductor:** persona habilitada y capacitada técnica y teóricamente para operar un vehículo (Congreso de Colombia, 2002).

**Cono de visión:** es el área que una persona puede ver sin mover los ojos. Normalmente abarca un ángulo de 10° con respecto al eje visual.

**Control peatonal:** son dispositivos que se emplean para controlar físicamente el movimiento de peatones, y en ocasiones, de personal de obra.

**Control de galibo:** corresponde a un elemento que se emplea para detectar la altura de los vehículos en una vía. Cuenta con un equipo electrónico que permite la lectura de la altura del vehículo en movimiento a través de sensores. Posteriormente, cuenta con un elemento de control mecánico instalado en un pórtico que actúa como barrera que evita que el vehículo continúe por la vía.

**Controlador:** equipo electrónico encargado de monitorear y generar, mediante una programación existente o a través de algoritmos de operación dinámica, los cambios en la se-

ñalización luminosa de los semáforos instalados en una intersección vial y de esta forma otorgar el derecho de paso seguro y eficiente a la corriente de tránsito vehicular o peatonal. Pueden operar de forma independiente (solo para una intersección) o conectados a una central de control para funcionar en red.

**Corona:** corresponde al conjunto formado por la calzada y las bermas (Instituto Nacional de Vías- INVIAS, 2008).

**Cruce (intersección vial):** dispositivos viales en los que dos o más carreteras se encuentran ya sea en un mismo nivel o bien en distintos, produciéndose cruces y cambios de trayectorias de los vehículos que por ellos circulan.

**Cuneta:** zanjas, revestidas o no, construidas paralelamente a las bermas, destinadas a facilitar el drenaje superficial longitudinal de la carretera. Su geometría puede variar según las condiciones de la vía y del área que drenan (Instituto Nacional de Vías- INVIAS, 2008).

**Curva horizontal:** trayectoria que une dos tangentes horizontales consecutivas. Puede estar constituida por un empalme básico o por la combinación de dos o más de ellos. (Instituto Nacional de Vías- INVIAS, 2008).

**Curva vertical:** curvas utilizadas para empalmar dos tramos de pendientes constantes determinadas, con el fin de suavizar la transición de una pendiente a otra en el movimiento vertical de los vehículos; permiten la seguridad, comodidad y la mejor apariencia de la vía. Casi siempre se usan arcos parabólicos porque producen un cambio constante de la pendiente. (Instituto Nacional de Vías- INVIAS, 2008).

**Delineadores, segregadores y limitadores:** son dispositivos complementarios, transitorios o permanentes, que además de guiar al

conductor delineando, segregando o limitando la circulación.

**Demarcación o señalización horizontal:** marcas viales conformadas por líneas, flechas, símbolos y leyendas que se pintan sobre el pavimento, bordillos o sardineles y estructuras de las vías de circulación o adyacentes a ellas, así como los objetos que se colocan sobre la superficie de rodadura, con el fin de regular y canalizar el tránsito o indicar la presencia de obstáculos. (Ministerio de Transporte, 2015)

**Derecho de vía:** faja de terreno cuyo ancho es determinado por la autoridad competente; destinada a la construcción, protección y mantenimiento de la vía y sus futuras ampliaciones (Instituto Nacional de Vías- INVIAS, 2008).

**Desarrollo sostenible:** es el desarrollo capaz de satisfacer las necesidades del presente sin comprometer la capacidad de las futuras generaciones para satisfacer sus propias necesidades. (Naciones Unidas, 2002)

**Desvío:** vía provisional que se aparta del trazado normal o permanente, que generalmente retorna a este último por un recorrido más largo.

**Diseño de la sección transversal:** definición de la ubicación y dimensiones de los elementos que forman la vía, y su relación con el terreno natural, en cada punto de ella sobre una sección normal al alineamiento horizontal (Instituto Nacional de Vías- INVIAS, 2008).

**Diseño en perfil:** proyección del eje real o espacial de la vía sobre una superficie vertical paralela al mismo (Instituto Nacional de Vías- INVIAS, 2008).

**Diseño en planta:** proyección sobre un plano horizontal de su eje real o espacial. Dicho eje horizontal está constituido por una serie de tramos rectos denominados tangentes, enlazados entre sí por trayectorias curvas (Instituto Nacional de Vías- INVIAS, 2008).

**Distancia de legibilidad mínima:** mínima distancia entre una señal y un conductor que se aproxima a ella a la velocidad máxima permitida y que le otorga el tiempo suficiente para leerla, entenderla y reaccionar apropiadamente.

**Distancia de visibilidad mínima:** mínima distancia entre una señal y un conductor promedio que se aproxima a ella a la velocidad máxima permitida y que le otorga el tiempo suficiente para distinguirla, leerla, entenderla y reaccionar apropiadamente.

**Educación vial:** acciones educativas, iniciales y permanentes, cuyo objetivo es favorecer y garantizar el desarrollo integral de los actores de la vía, tanto a nivel de conocimientos sobre la normativa, reglamentación y señalización vial, como a nivel de hábitos, comportamientos, conductas, y valores individuales y colectivos, de tal manera que permita desenvolverse en el ámbito de la movilización y el tránsito en perfecta armonía entre las personas y su relación con el medio ambiente, mediante actuaciones legales y pedagógicas, implementadas de forma global y sistémica, sobre todos los ámbitos implicados y utilizando los recursos tecnológicos más apropiados (Congreso de la República, 2011).

**Eficiencia energética:** capacidad de obtener los mismos o mejores resultados, mediante un uso eficiente y racional, que genere una reducción en el consumo energético.

**Elemento traspasable:** elementos o dispositivos localizados en el borde de la vía que pueden ser pasados o atravesados por un vehículo, cuando entra en contacto con ellos;



estos no lo detienen, ni lo vuelcan, ni le sirven de rampa. Estos elementos permiten el paso a través de ellos, bien sea por su altura y/o forma, lo cual permite que puedan ser fácilmente remontados o porque se abaten o se quiebran sin producir detención brusca. (Agencia Nacional de Seguridad Vial, 2020).

**Empalme básico:** trayectorias horizontales que integran la curva horizontal. Un empalme básico puede ser circular, circular compuesto, espiral clotoide, espiral - círculo - espiral, espiral - espiral, espiral - espiral inversa y arco de espiral que une dos círculos de igual sentido (Instituto Nacional de Vías- INVIAS, 2008).

**Espaciamento:** distancia entre dos (2) vehículos consecutivos que se mide del extremo trasero de un vehículo al delantero del otro.

**Espacio Público Urbano:** el espacio público es el conjunto de inmuebles públicos y los elementos arquitectónicos y naturales de los inmuebles privados destinados por naturaleza, usos o afectación a la satisfacción de necesidades urbanas colectivas que trascienden los límites de los intereses individuales de los habitantes. (Ministerio de Vivienda Ciudad y Territorio, 2015).

**Estación de pesaje:** punto de control en la vía destinado a inspeccionar el peso de los vehículos de carga. Las estaciones de pesaje de camiones están equipadas con dos sistemas: una báscula Dinámica de preselección y una báscula Estática para la verificación legal del peso de los vehículos de carga.

**Estacionamiento:** sitio de parqueo autorizado por la autoridad de tránsito (Congreso de Colombia, 2002).

**Estructura de fases:** conjunto de fases dispuestas en un orden secuencial, durante el cual se otorga tiempo de paso, bajo la señal de verde, a todos los flujos existentes dentro de una intersección semaforizada.

**Exposición:** se refiere a la presencia de personas, medios de subsistencia, servicios ambientales y recursos económicos y sociales, bienes culturales e infraestructura que por su localización pueden ser afectados por la manifestación de una amenaza (Congreso de Colombia, 2012).

**Factor de luminancia:** es la relación entre la luminancia de un cuerpo y la de un difusor reflectante o transmisor perfecto, iluminado de la misma manera. Su símbolo es  $\beta$ .

**Fauna silvestre y acuática:** se denomina al conjunto de organismos vivos de especies animales terrestres y acuáticas, que no han sido objeto de domesticación, mejoramiento genético, cría regular o que han regresado a su estado salvaje (Congreso de la República, 2000).

**Fase de semáforo:** estado de señales que presentan los semáforos en una intersección, mediante el cual se asigna el derecho de paso simultáneamente a uno o varios flujos vehiculares o peatonales no conflictivos entre sí.

**Fotoluminiscencia:** propiedad de determinados elementos para emitir luz visible, después de haber sido sometido a estimulación o absorción externa de una radiación.

**Galibo:** altura existente entre el fondo de viga y el fondo del lecho, en el caso del cruce sobre ríos o esteros. En pasos a desnivel sobre una vía, es la distancia entre la menor cota de fondo de vigas y la cota más alta del pavimento de la vía sobre el cual se cruz (Instituto Nacional de Vías- INVIAS, 2008).

**Gestión de la demanda:** forma de dirigir y operar el sistema de transporte, normalmente para reducir la congestión y proteger el medio ambiente.

**Glorieta:** tipo de intersección en donde los movimientos se realizan alrededor de un islota o plazaleta central, en donde se generan

entrecruzamientos en lugar de cruces directos, y en donde los vehículos que circulan dentro de ella tienen la prelación sobre los que desean realizar la incorporación (Congreso de Colombia, 2002).

**Hitos:** dispositivos utilizados para advertir a los usuarios sobre puntos de riesgo presentes en la vía o en sus costados.

**Intersección vial (cruce):** dispositivos viales en los que dos o más carreteras se encuentran ya sea en un mismo nivel o bien en distintos, produciéndose cruces y cambios de trayectorias de los vehículos que por ellos circulan.

**Intervalo:** cualquiera de las distintas divisiones de un ciclo durante el cual las indicaciones del semáforo no cambian.

**IP/REV (Recaudo Electrónico Vehicular):** Es un sistema inteligente para la infraestructura, el tránsito y el transporte, que permite a los usuarios IP/REV pagar mediante una transacción electrónica, servicios, mediante la utilización de tecnologías de apoyo, instaladas en la infraestructura o en dispositivos a bordo del vehículo. (Ministerio de Transporte, 2021)

**Isla o refugio peatonal:** diseño geométrico sobre la calzada que permite otorgar a los peatones una zona protegida.

**LED:** por sus siglas en inglés (light emitting diode) utilizados como fuente de luz en los semáforos modernos o en dispositivos tecnológicos complementarios empleados en la infraestructura vial.

**Leyenda (texto):** texto contenido en una señal, vertical o horizontal de tránsito.

**Luminancia:** magnitud que mide el nivel de iluminación de una superficie y su unidad de medida es el lux (lx).

**Mantenimiento periódico:** comprende la realización de actividades de conservación a intervalos variables, destinados primordialmente a recuperar los deterioros ocasionados por el uso o por fenómenos naturales o agentes externos. (Congreso de Colombia, 2013).

**Mejoramiento:** cambios en una infraestructura de transporte con el propósito de mejorar sus especificaciones técnicas iniciales. (Congreso de Colombia, 2013).

**Modo de operación:** hace referencia a las posibles combinaciones entre las diferentes estrategias de control a nivel del controlador (tiempos fijos o tráfico actuado) y las estrategias de control a nivel central (basado en el tiempo, responsivo o adaptativo).

**Motocicleta:** vehículo automotor de dos ruedas en línea, con capacidad para el conductor y un acompañante. (Congreso de Colombia, 2002).

**Motociclista:** conductor de motocicleta o mototriciclos.

**Mototriciclos:** vehículo automotor de tres ruedas con estabilidad propia y capacidad para el conductor y un acompañante del tipo SideCar y recreativo. (Congreso de Colombia, 2002).

**Motovía:** son carriles o calzadas especiales de una vía dedicados al uso exclusivo de motocicletas, que se implementa como alternativa para gestionar el tránsito y separar la circulación de motocicletas del resto de vehículos automotores.

**Motovías exclusivas:** son calzadas delimitadas y dedicadas al uso exclusivo de motocicletas, que se implementan en las vías, segregadas físicamente por separadores en zona dura o verde y tienen como objetivo generar

un espacio exclusivo para la circulación de motocicletas.

**Motovías inclusivas:** son carriles demarcados ubicados dentro de una calzada vehicular dedicados al uso exclusivo de motocicletas, que se implementan en los costados de la calzada o en la mitad de otros carriles de uso mixto y, tienen como objetivo separar la circulación de motocicletas del resto de vehículos automotores.

**Movilidad activa:** se puede entender como una práctica social en la que se satisfacen las necesidades de desplazamiento usando la energía del cuerpo, ya sea caminando o empleando otros medios de transporte que aprovechen al ser humano como motor (Ministerio de Transporte, 2024).

**Movilidad reducida:** restricción que presentan las personas para desplazarse debido a una discapacidad, o que sin ser discapacitadas presentan algún tipo de limitación en su capacidad de relacionarse con el entorno al tener que acceder a un espacio o moverse dentro del mismo, salvar desniveles o alcanzar objetos situados en alturas normales. (Presidencia de Colombia, 2005).

**Movilidad Sostenible:** se entenderá por movilidad sostenible aquella que es capaz de satisfacer las necesidades de la sociedad de moverse libremente, acceder, comunicarse, comercializar o establecer relaciones sin sacrificar otros valores humanos ecológicos básicos actuales o futuros. Es decir, debe incluir principios básicos de eficiencia, seguridad, equidad, bienestar (calidad de vida), competitividad y salud de conformidad a lo dispuesto por el World Business Council for Sustainable Development (Congreso de Colombia, 2019).

**Nivel de servicio:** refleja las condiciones operativas del tránsito vehicular en relación con variables tales como la velocidad y tiempo de recorrido, la libertad de maniobra, la comodidad, los deseos del usuario y la segu-

ridad vial; y las condiciones operativas para la circulación peatonal con variables como el volumen peatonal, la velocidad y la densidad (Instituto Nacional de Vías- INVIAS, 2008).

**Normas Técnicas Colombianas (NTC):** son documentos aprobados por el ICONTEC, quien funge como organismo de normalización en el país, que establecen criterios técnicos y de calidad de un producto, un proceso o un servicio.

**Obras de drenaje:** obras proyectadas para eliminar el exceso de agua superficial sobre la franja de la vía y restituir la red de drenaje natural, la cual puede verse afectada por el trazado (Instituto Nacional de Vías- INVIAS, 2008).

**Pacificación del tránsito:** es la combinación de medidas físico-espaciales y de regulación del tránsito, complementadas con medidas de seguimiento y control operativo del tránsito y comportamentales comunitarias; que buscan reducir los efectos negativos del uso del vehículo automotor, fomentar hábitos seguros y sostenibles de los conductores, y mejorar las condiciones para la movilidad activa.

**Paso a nivel:** Intersección a un mismo nivel de una calle o carretera con una vía férrea (Congreso de Colombia, 2002).

**Paso cebra:** área demarcada en la calzada que facilita el contraste e identificación del paso de peatones, perpendicular al eje de la calzada, o en un ángulo cercano al perpendicular, en la cual los peatones tienen prioridad sobre los vehículos que se aproximan a ella.

**Paso peatonal a desnivel:** estructura sobre o bajo el nivel de la calzada, comúnmente denominada puente peatonal, paso deprimido o túnel (bajo la calzada), que posibilita pasar de un lado al otro de la vía sin que haya interferencia alguna entre vehículos y peatones (Congreso de Colombia, 2002).

**Paso peatonal a nivel:** zona de la calzada delimitada por dispositivos y áreas especiales con destino al cruce de peatones (Congreso de Colombia, 2002).

**Pasos peatonales a nivel con control semafórico:** en los accesos de estas intersecciones se configura una senda de tipo paso cebra demarcada en la calzada, perpendicular al eje de ésta, respecto de la cual un control semafórico reparte alternadamente el derecho de paso a peatones y vehículos automotores o ciclistas.

**Pasos peatonales a nivel sin control semafórico:** en los accesos de estas intersecciones se configura una senda demarcada perpendicular al eje de la calzada (o en un ángulo cercano al perpendicular) que facilita el contraste e identificación del paso de peatones; que establece una franja en la cual los peatones tienen prioridad sobre los vehículos que se aproximan a ella.

**Pasos peatonales en glorietas:** franja longitudinal de la vía urbana destinada exclusivamente a la circulación de peatones, ubicada a los costados de ésta.

**Pasos peatonales sobre corredores férreos:** espacios de intersección donde se presenta flujos peatonales para el cruce de líneas férreas, lo que determina la necesidad de su señalización y que requiere la atención de los peatones para realizar el cruce.

**Pasos urbanos:** se entenderán única y exclusivamente como el tramo o sector vial urbano, de la Red Vial a cargo la Nación administrada por el Instituto Nacional de Vías -INVIAS, la Agencia Nacional Infraestructura -ANI, o los entes territoriales, que se encuentran al interior o atraviesan la zona urbana de los diferentes Municipios. (Presidencia de Colombia, 2010), (Presidencia de Colombia, Ministerio de Transporte, 2015).

**Pavimento:** conjunto de capas superpuestas, relativamente horizontales, que se diseñan y construyen técnicamente con materiales apropiados y adecuadamente compactados. Estas estructuras estratificadas se apoyan sobre la Subrasante de una vía y deben resistir adecuadamente los esfuerzos que las cargas repetidas del tránsito le transmiten durante el periodo para el cual fue diseñada la estructura y el efecto degradante de los agentes climáticos. (Instituto Nacional de Vías- INVIAS, 2008).

**Peaje:** es un mecanismo que emplea el Estado para que los usuarios de la infraestructura vial, como retribución por la utilización de las vías, contribuyan a la financiación de las obras de construcción, conservación y rehabilitación de estas (Ministerio de Transporte, 2009).

**Peatón:** persona que se moviliza a pie por una vía (Congreso de Colombia, 2002).

**Pedestal:** soporte prismático que configura un poste destinado a sostener un dispositivo de señalización.

**Personas con y/o en situación de discapacidad:** Aquellas personas que tengan deficiencias físicas, mentales, intelectuales o sensoriales a mediano y largo plazo que, al interactuar con diversas barreras incluyendo las actitudinales, puedan impedir su participación plena y efectiva en la sociedad, en igualdad de condiciones con las demás (Congreso de Colombia, 2013)

**Perspectiva de género:** análisis de las dinámicas que existen en la sociedad frente a los roles que se desempeñan y que han sido asignados tanto a hombres como mujeres, y cómo estos influyen en el acceso de hombres y mujeres a bienes, servicios, derechos, e incluso a la justicia (Ministerio de Justicia, 2019).

**Pictograma:** escritura ideográfica en la que se dibujan en forma simple los objetos.

**Plan de manejo de tránsito:** es una herramienta técnica que plantea las estrategias, alternativas y actividades necesarias para minimizar o mitigar el impacto generado en las condiciones normales de movilización y desplazamientos de los usuarios de las vías (peatones, vehículos, ciclistas y comunidad en general) causados por la ejecución de una obra vial o aquellas que intervengan el espacio público, de manera que siempre se favorezca la seguridad de los usuarios de la vía, de los ciudadanos en general y de quienes participan en la construcción de la obra.

**Plan de señales:** conjunto de información que define el funcionamiento de una intersección semaforizada, como por ejemplo la secuencia de fases específica durante el cual se otorgan los tiempos de paso a todos los flujos existentes en la intersección, cumpliendo las condiciones de los Tiempos Intermedios, respetando la definición de fases de una estructura principal.

**Plan Especial de Manejo y Protección - PEMP:** es el instrumento de gestión del patrimonio cultural por medio del cual se establecen las acciones necesarias para garantizar su protección y sostenibilidad en el tiempo. (Congreso de Colombia, 2008)

**Plan mundial para el decenio de acción para la seguridad vial 2021-2030:** documento de orientación mundial generado por la Organización Mundial de la Salud y las Comisiones Regionales de las Naciones Unidas, en cooperación con los asociados del Grupo de Colaboración de las Naciones Unidas para la Seguridad Vial entre otros organismo, para crear medidas conjuntas que permitan conseguir los objetivos del Decenio de acción en el mundo, entre los que se encuentra el eliminar las muertes y lesiones causadas por

siniestros viales (Organización Mundial de la Salud, 2021).

**Plan Nacional de Seguridad Vial:** plan, basado en el diagnóstico de la accidentalidad y del funcionamiento de los sistemas de seguridad vial del país. Determinará objetivos, acciones y calendarios, de forma que concluyan en una la acción multisectorial encaminada a reducir de víctimas por siniestros de tránsito (Congreso de Colombia, 2013).

**Pompeyanos:** son elevaciones sobre la calzada, construidas en cualquier punto de un segmento vial. Su función es la de generar un paso continuo y seguro a nivel de la circulación peatonal, en el que los vehículos deben disminuir la velocidad y ceder el paso. Se caracteriza por dar prevalencia al tránsito peatonal, al paso seguro y autónomo de las personas con movilidad reducida y al de modos de transporte no motorizado (Secretaría Distrital de Planeación, 2023).

**Prelación:** prioridad o preferencia que tienen una vía o vehículo con respecto a otras vías u otros vehículos (Congreso de Colombia, 2002).

**Punto de conflicto:** punto común dentro de una intersección semaforizada en donde se cruzan las trayectorias de dos flujos de tránsito que son conflictivos entre sí, los cuales no deben movilizarse simultáneamente durante una misma fase.

**Radares pedagógicos:** es un dispositivo que mide la velocidad del vehículo a través de un cinemómetro y proyecta a una señal de mensajería variable, la velocidad puntual de los vehículos. Con ello se busca monitorear, registrar, generar un mensaje informativo y de alerta para prevenir incidentes y hacer cumplir los límites de velocidad en puntos críticos de seguridad vial.

**Radio de curvatura:** medida de la curvatura de una vía expresada en relación con el eje de replanteo.

**Radio de giro:** radio del arco de la curva que describe la rueda delantera exterior de un vehículo en el transcurso de una maniobra de viraje.

**Rampa:** ramal de intercambio con pendiente, destinado a empalmar una vía con otra a niveles diferentes.

**Rasante:** proyección vertical del desarrollo del eje de la superficie de rodadura de la vía.

**Rebasamiento:** maniobra mediante la cual un vehículo sobrepasa a otro que lo antecedía en el mismo carril de una calzada (Congreso de Colombia, 2002).

**Reductores de velocidad:** dispositivos elevados o de bajo relieve, usados para el control y regulación de la velocidad de operación de los vehículos.

**Refugio peatonal:** configuración derivada de un diseño urbano o de señalización que se ubica sobre calzada y que genera protección a los peatones para el cruce de esa vía mediante el uso de un paso cebra regulado o no por semáforo.

**Responsivo:** mecanismo de selección de planes en intersecciones semaforizadas en el que, en función de las condiciones del tránsito registradas por los detectores (conteo, ocupación), en un corredor o red vial, se interviene directamente en los procesos de los controladores mediante el envío de una orden de cambio a un plan de señales determinado.

**Retroreflectividad:** propiedad que tienen algunos materiales para devolver el haz de luz en la dirección de donde fue emitida, la

cual ayuda a percibirlos en condiciones de baja iluminación; se expresa en mcd/m<sup>2</sup>/lx.

**Retroreflexión:** propiedad física en la cual un componente importante de un rayo de luz que incide sobre una superficie retroreflectiva es devuelto a su origen.

**Riesgo:** medida de la probabilidad y severidad de un efecto adverso a la vida, salud, propiedad o el ambiente. Corresponde a los daños o pérdidas potenciales que pueden presentarse debido a eventos físicos peligrosos de origen natural, socio natural, o antrópico no intencional, en un periodo específico y que son determinados por la vulnerabilidad de los elementos expuestos. El riesgo puede medirse según la pérdida económica esperada, según el número de vidas perdidas o según la extensión del daño físico a la propiedad. En el marco de las auditorías e inspecciones de seguridad vial el riesgo se define como la relación entre el nivel de consecuencia y el nivel de probabilidad (Servicio Geológico Colombiano, 2016).

**Rocería:** actividad de mantenimiento rutinario encaminada a mantener baja la vegetación de las zonas laterales de la vía (Instituto Nacional de Vías- INVIAS, 2008).

**Seguridad vial:** el conjunto de acciones y políticas dirigidas a prevenir, controlar y disminuir el riesgo de muerte o de lesión de las personas en sus desplazamientos ya sea en medios motorizados o no motorizados. Se trata de un enfoque multidisciplinario sobre medidas que intervienen en todos los factores que contribuyen a los accidentes de tráfico en la vía, desde el diseño de la vía y equipamiento vial, el mantenimiento de las infraestructuras viales, la regulación del tráfico, el diseño de vehículos y los elementos de protección activa y pasiva, la inspección vehicular, la formación de conductores y los reglamentos de conductores, la educación e información de los usuarios de las vías, la

supervisión policial y las sanciones, la gestión institucional hasta la atención a las víctimas. (Congreso de Colombia, 2013)

**Semáforo:** dispositivo electromagnético o electrónico para regular el tránsito de vehículos y peatones mediante el uso de señales luminosas. (Congreso de Colombia, 2002). Estos dispositivos requieren hacer uso de intersecciones viales en donde sus trayectorias son conflictivas, o para el uso de carriles en tramos viales, túneles o estaciones de peaje. Las indicaciones a los usuarios se imparten mediante iluminación de color verde, amarillo o rojo; y eventualmente, blanco en corredores para tranvía.

**Señal elevada:** señal informativa ubicada sobre estructuras especiales que le permiten una visibilidad a mayores distancias, por contener mensajes de mayor tamaño y estar a una altura superior a las demás señales de tránsito.

**Señal de prevención:** señal usada para advertir sobre condiciones en una carretera o calle o adyacentes a ellas que sean potencialmente peligrosas a las operaciones del tránsito.

**Señal de información:** señal usada para indicar rutas, destinos, direcciones, distancias, servicios, puntos de interés u otra información geográfica o cultural.

**Señal de tránsito:** dispositivo físico o marca especial preventiva, reglamentaria o informativa, que indica la forma correcta como deben transitar los usuarios de las vías. (Congreso de Colombia, 2002)

**Señalización variable:** dispositivos de señalización que mediante el uso de tecnología generan mensajes variables los cuales entregan información sobre diferentes situaciones que tienen ocurrencia en las vías, permitiendo a los usuarios tomar decisiones oportunas

e informadas orientadas a su seguridad y protección.

**Señal sonora:** aquella que está diseñada para ser percibida mediante el sentido del oído.

**Señal táctil:** aquella que está diseñada para ser percibida por el tacto.

**Señal visual:** aquella que está diseñada para ser percibida mediante el sentido de la vista.

**Señalización vertical:** es aquella señalización encargada de reglamentar las limitaciones, prohibiciones o restricciones, advertir de peligros, informar acerca de rutas, direcciones, destinos y sitios de interés. Son esenciales en lugares donde existen regulaciones especiales, permanentes o temporales, y en aquellos donde los riesgos no son de por sí evidentes.

**Señalización vial:** conjunto de señales y dispositivos destinados a regular el tránsito.

**Separador:** zona verde o zona dura dispuesta de modo paralelo al eje de la carretera para separar sentidos opuestos de tránsito (separador central o mediana) o para separar calzadas destinadas al mismo sentido de tránsito (calzadas laterales). Manual de diseño geométrico de carreteras. Colombia. 2008.

**Símbolo:** representación pictórica de un mensaje para uso en señales verticales, demarcaciones, semáforos según diagramado en este manual

**Sincronización:** esquema definido para el encendido coordinado de los intervalos de verde en los semáforos ubicados a lo largo de un corredor vial, de forma tal que los vehículos puedan circular en él, de extremo a extremo, a una velocidad constante y sin

detenerse, procurando que las detenciones ante luz roja sean mínimas.

**Siniestralidad vial:** es el conjunto de siniestros que ocurren en la vía, de manera no intencional, y que tienen como consecuencia daños materiales, lesiones o la muerte a los usuarios viales, generando así un problema de salud pública (Agencia Nacional de Seguridad Vial, 2023).

**Siniestro vial o accidente de tránsito:** se entiende como cualquier suceso, prevenible y evitable, que involucre al menos un vehículo en movimiento, que ocurra en vía pública o privada a la cual la población tenga derecho de acceso y, que como consecuencia causa daños a personas, animales o bienes involucrados en este. La Ley 769 de 2002, lo define como accidente de tránsito; sin embargo, dada la adopción del enfoque Sistema Seguro en el Plan Nacional de Seguridad Vial 2022-2031, así como el enfoque visión cero, este documento utiliza la expresión «siniestro vial» ya que releja la concepción incorporada en dichos enfoques, reforzando la idea de que los eventos en las vías son prevenibles (Ministerio de Transporte, 2023).

**Sistemas de contención vehicular (SCV):** Dispositivos que se instalan en las zonas laterales de una vía o en las fajas de separación de calzadas, y su finalidad es retener y redireccionar los vehículos que pierden el control y se salen de la vía, de manera que se limiten los daños y lesiones, tanto para los ocupantes del vehículo como para los demás usuarios viales, trabajadores y objetos o infraestructura situada en las cercanías, tales como viviendas, equipamientos, ciclorrutas y objetos en zonas de obras (Metodología para el diseño, selección e instalación de Sistemas de Contención Vehicular. Resolución Min-transporte No. 20243040022485)

**Sistema de señalización variable (SSV):** aquel que entrega información a los usuarios de la vía, sobre diferentes situaciones que

tienen ocurrencia en las vías, permitiendo a los conductores tomar decisiones oportunas e informadas orientadas a su seguridad y protección.

**Sistema de transporte:** es el conjunto de infraestructuras, equipos, sistemas, señales, vehículos y otros destinados y utilizados para la eficiente y continua prestación del servicio de transporte de pasajeros o de carga en un área específica (Congreso de Colombia, 2002).

**Sistemas Inteligentes de Transporte (ITS, por sus siglas en inglés):** conjunto de soluciones tecnológicas, informáticas y de telecomunicaciones que se encuentran en dispositivos portátiles o móviles, dispositivos a bordo o en equipos instalados en la infraestructura, diseñadas para apoyar la organización, eficiencia, seguridad, comodidad, accesibilidad y sostenibilidad de la infraestructura, el tránsito, el transporte y la modalidad en general (Ministerio de Transporte, 2022).

**Sistema Seguro:** enfoque de la seguridad vial que plantea como premisa fundamental, que ningún ser humano debe perder la vida o sufrir lesiones graves por causa de un siniestro vial (Presidencia de Colombia, 2022). Para lograr esto, propone abordar la gestión de la seguridad vial a través de una visión holística la cual tenga como premisa perdonar el error humano y limitar al máximo las energías de impacto que recibe el cuerpo humano en un siniestro (Ministerio de Transporte, 2023).

**Sobrecarga:** exceso de carga sobre capacidad autorizada para un vehículo automotor (Congreso de Colombia, 2002)

**Tacha u ojo de gato:** dispositivos pegados o anclados sobre el pavimento que se usan como elementos de guía, como complemento a la demarcación, con el fin de mejorar las condiciones de visibilidad de la señalización horizontal.



**Talud:** paramento o superficie inclinada que limita lateralmente un corte o un terraplén (Instituto Nacional de Vías- INVIAS, 2008).

**Taxi:** vehículo automotor destinado al servicio público individual de pasajeros (Congreso de Colombia, 2002).

**Telefonía de emergencia S.O.S:** dispositivo situado a lo largo de la carretera para dar asistencia a los usuarios a través de comunicación telefónica entre el usuario y el operador de atención de llamadas situado en el Centro de control de operación.

**Terraplén:** tierra con la que se elabora un relleno para levantar un nivel y formar un plano de apoyo de obra (Agencia Nacional de Infraestructura -ANI, 2024).

**Tiempo de despeje (td):** tiempo requerido para recorrer el camino desde la línea de detención hasta el punto de conflicto, para los usuarios que despejan (aquellos que se encuentran circulando ante una luz verde) la zona de conflicto en una intersección semaforizada.

**Tiempo de entrada (te):** tiempo requerido para recorrer el camino desde la línea de detención hasta el punto de conflicto, para los usuarios que ingresan a la zona de conflicto (aquellos que se encontraban detenidos ante una luz roja) en una intersección semaforizada.

**Tiempo intermedio:** duración mínima entre el final del verde de un flujo que está haciendo uso de la intersección (circulación ante luz verde) y el comienzo del verde de otro flujo de tránsito que espera entrar a la intersección (detenido ante una luz roja), los cuales son conflictivos entre sí; también se denominan tiempos de seguridad.

**Tiempos fijos (tf):** modo de control en intersecciones semaforizadas basado en una programación fija de planes de señales, dise-

ñados con anterioridad, que cambia de forma preestablecida en el controlador y establecida en función del tránsito identificado para periodos particulares, definidos por la hora del día y el día de la semana (periodos pico o valle).

**Tráfico actuado (ta):** modo de control en intersecciones semaforizadas basado en una programación variable accionada mediante un algoritmo instalado en el controlador, que permite optimizar la operación de la intersección en función de la lectura de los detectores existentes (en la intersección) y de lo establecido mediante el algoritmo de control.

**Tráfico:** volumen de vehículos, peatones, o productos que pasan por un punto específico durante un período determinado. (Congreso de Colombia, 2002)

**Tramo homogéneo:** longitud del trazado de la carretera al que por las características topográficas se le asigna una determinada Velocidad de Diseño (VTR). (Instituto Nacional de Vías- INVIAS, 2008)

**Tránsito:** es la movilización de personas, animales o vehículos por una vía pública o privada abierta al público. (Congreso de Colombia, 2002)

**Transporte privado:** es aquel que tiende a satisfacer necesidades de movilización de personas o cosas dentro del ámbito de las actividades exclusivas de las personas naturales o jurídicas. (Congreso de Colombia, 1996); (Presidencia de Colombia, Ministerio de Transporte, 2015)).

**Transporte público:** es una industria encaminada a garantizar la movilización de personas o cosas, por medio de vehículos apropiados, en condiciones de libertad de acceso, calidad y seguridad de los usuarios, sujeto a una contraprestación económica. (Congreso de Colombia, 1993); (Presidencia de Colombia, Ministerio de Transporte, 2015).

**Transporte:** es el traslado de personas, animales o cosas de un punto a otro a través de un medio físico. (Congreso de Colombia, 2002).

**Tranvía:** sistema de transporte ferroviario urbano de pasajeros que se caracteriza por ser guiado, así como por tener componentes de inserción urbana que promueven la convivencia del ciudadano con los medios de transporte y se clasifica en tranvía con ruedas neumáticas y tranvía convencional sobre ruedas de acero (Presidencia de la República, 2015).

**Triciclo:** vehículo no motorizado de tres (3) ruedas, accionado por pedales con el esfuerzo del conductor. (Congreso de Colombia, 2002).

**Túnel vial:** obra subterránea de carácter lineal que comunica dos puntos para el transporte de personas o carga (Instituto Nacional de Vías - Invias, 2021).

**Urbanismo Táctico:** proceso de transformación urbana transitoria, cuyo carácter participativo, pedagógico y físico, busca promover bienestar, convivencia y equidad en el espacio público. Se sirve de acciones asequibles y de rápida ejecución que pueden acondicionarse para el largo plazo.

**Usuario vulnerable:** usuario con mayor probabilidad de sufrir lesiones o muertes en caso de un siniestro vial, debido a que no cuenta con un revestimiento exterior que lo proteja. Comprende los peatones y usuarios de vehículos de dos ruedas (Ministerio de Transporte, 2015).

**Usuarios/Actores viales:** personas que asumen un rol determinado para hacer uso de las vías, con la finalidad de desplazarse entre un lugar y otro. Se consideran actores de tránsito y de la vía los peatones, los

transeúntes, los pasajeros y conductores de vehículos automotores y no automotores, los motociclistas, los ciclistas, los acompañantes, los pasajeros, entre otros (Agencia Nacional de Seguridad Vial, 2020).

**Vado peatonal o rampa de accesibilidad:** rebaje que anula el desnivel entre la calzada y la acera manejando pendientes en las tres caras que lo conforman, a diferencia de la rampa que no presenta pendientes en sus planos laterales (Presidencia de Colombia, 2005).

**Vehículo:** todo aparato montado sobre ruedas que permite el transporte de personas, animales o cosas de un punto a otro por vía terrestre pública o privada abierta al público (Congreso de Colombia, 2002).

**Vehículo de emergencia:** vehículo automotor debidamente identificado e iluminado, autorizado para transitar a velocidades mayores que las reglamentadas con objeto de movilizar personas afectadas en salud, prevenir o atender desastres o calamidades, o actividades policiales, debidamente registrado como tal con las normas y características que exige la actividad para la cual se matricule (Congreso de Colombia, 2002).

**Vehículo escolar:** vehículo automotor destinado al transporte de estudiantes, debidamente registrado como tal y con las normas y características especiales que le exigen las normas de transporte público (Congreso de Colombia, 2002).

**Vehículos de servicio diplomático o consular:** vehículo automotor destinado al servicio de funcionarios diplomáticos o consulares (Congreso de Colombia, 2002).

**Vehículos de servicio oficial:** vehículo automotor destinado al servicio de entidades públicas (Congreso de Colombia, 2002).

**Vehículos de servicio particular:** vehículo automotor destinado a satisfacer las necesidades privadas de movilización de personas, animales o cosas (Congreso de Colombia, 2002).

**Vehículos de servicio público:** vehículo automotor homologado, destinado al transporte de pasajeros, carga o ambos por las vías de uso público mediante el cobro de una tarifa, porte, flete o pasaje (Congreso de Colombia, 2002).

**Vehículos de transporte masivo:** vehículo automotor para transporte público masivo de pasajeros, cuya circulación se hace por carriles exclusivos e infraestructura especial para acceso de pasajeros (Congreso de Colombia, 2002).

**Vehículo de movilidad personal (VMP) o unipersonal:** vehículo de una o más ruedas dotado de una única plaza y propulsado exclusivamente por motores eléctricos. Solo pueden estar equipados con un asiento o sillín si están dotados de sistema de autoequilibrado (Vicepresidencia Primera del Gobierno y Ministerio de la Presidencia de España, 1998) Entre esta clase de vehículos se encuentra entre otros la patineta eléctrica.

**Velocidad de diseño:** velocidad guía o de referencia de un tramo homogéneo de carretera, que permite definir las características geométricas mínimas de todos los elementos del trazado, en condiciones de seguridad y comodidad. (Instituto Nacional de Vías- INVIAS, 2008)

**Velocidad de operación o Velocidad del percentil 85:** velocidad de los vehículos en un sector específico de carretera, representado por la velocidad del percentil 85 y bajo condiciones de flujo libre. (Ministerio de Transporte, 2010).

**Velocidad máxima permitida:** es la velocidad máxima a la que pueden circular los vehículos a partir del lugar donde esté instalada una señal SR-30 o SR-30 B y hasta la siguiente señal. Se establece de acuerdo con las condiciones del entorno, la funcionalidad de la vía y la vulnerabilidad de los actores viales que allí circulan y, con lo establecido en la Resolución No. 20233040025995 de 2023 expedida por el Ministerio de Transporte o aquella que la complementa, sustituya, modifique, actualice o derogue.

**Vía:** zona de uso público o privado abierta al público, destinada al tránsito de vehículos, personas y animales. (Congreso de Colombia, 2002).

**Vía férrea:** vía diseñada para el tránsito de vehículos sobre rieles, con prelación sobre todas las demás vías del sistema vial, excepto para las ciudades donde existe metro (Congreso de Colombia, 2002).

**Vía peatonal:** zonas destinadas para el tránsito exclusivo de peatones (Congreso de Colombia, 2002).

**Vías de servicio:** corresponde a aquellas vías construidas sensiblemente paralelas a la vía a cargo de la Nación, que sirven para el acceso a los predios colindantes a la vía con el fin de no interrumpir el flujo vehicular. Estas vías estarán separadas de la vía a cargo de la Nación mediante elementos físicos y estarán conectadas a ella a través de carriles de aceleración o desaceleración. (Presidencia de Colombia, 2010); (Presidencia de Colombia, Ministerio de Transporte, 2015).

**Visibilidad:** condición que debe ofrecer el proyecto de una carretera al conductor de un vehículo de poder ver hacia delante la distancia suficiente para realizar una circulación segura y eficiente (Instituto Nacional de Vías- INVIAS, 2008).

**Vulnerabilidad:** susceptibilidad o fragilidad física, economía, social, ambiental o institucional que tiene una comunidad de ser afectada o de sufrir efectos adversos en caso de que un evento físico peligroso se presente. Corresponde a la predisposición a sufrir pérdidas o daños de los seres humanos y sus medios de subsistencia, así como de sus sistemas físicos, sociales, económicos y de apoyo que pueden ser afectados por eventos físicos peligrosos (Congreso de Colombia, 2012).

**Zona escolar:** parte de la vía situada frente a un establecimiento de enseñanza y que se extiende cincuenta (50) metros al frente y a los lados del límite del establecimiento. (Congreso de Colombia, 2002).

**Zona lateral:** Aquella zona ubicada fuera del área de circulación vehicular, comprendida entre el extremo exterior de la berma y el límite del derecho de la vía. Incluye los terrenos colindantes, los separadores no pavimentados, y las instalaciones auxiliares (áreas de descanso, parqueaderos, miradores, instalaciones para peatones y ciclistas, y las instalaciones para el manejo del agua superficial (Agencia Nacional de Seguridad Vial, 2023).

**Zona rural:** área del municipio ubicada fuera de alguno de los perímetros urbanos ya sea de la cabecera municipal, de los corregimien-

tos o de las inspecciones de policía. Terrenos no aptos para el uso urbano por razones de oportunidad o por su destinación a usos agrícolas, ganaderos, forestales, de explotación de recursos naturales y actividades análogas (Unidad Administrativa Especial de Catastro Distrital, 2024).

**Zona urbana:** área del territorio distrital o municipal destinada a usos urbanos por el Plan o Esquema de Ordenamiento Territorial, que cuenta con infraestructura vial y redes primarias de energía, acueducto y alcantarillado. Pueden pertenecer a esta categoría las zonas con procesos de urbanización incompletos, comprendidos en áreas consolidadas con edificaciones que se definan como áreas de mejoramiento integral; están delimitadas por perímetros y podrán incluir los centros poblados de los corregimientos. (Congreso de Colombia, 1997).

**Zonas sin tráfico vehicular:** áreas del territorio distrital o municipal, a las cuales únicamente podrán acceder quienes se desplacen a pie, en bicicleta, o en otros medios no contaminantes. Para dar cumplimiento a lo anterior, podrán habilitar vías ya existentes para el tránsito en los referidos modos alternativos de transporte, siempre y cuando se haga respetando las condiciones de seguridad en el tránsito de peatones y ciclistas. (Congreso de Colombia, 2006).

# MANUAL DE SEÑALIZACIÓN VIAL

---

Bibliografía

## Bibliografía

Agencia Nacional de Infraestructura -ANI. (enero de 2024). Glosario. Obtenido de <https://www.ani.gov.co/glosario/berma>

Agencia Nacional de Seguridad Vial . (2020). *Guía técnica de auditorías e inspecciones de seguridad vial para Colombia*. Bogotá, Colombia.

Agencia Nacional de Seguridad Vial. (2023). *Metodología para el diseño, selección e instalación de sistemas de contención vehicular*. Bogotá: Agencia Nacional de Seguridad Vial.

Agencia Nacional de Seguridad Vial. (2024). *Metodología para la identificación de sectores críticos de siniestralidad vial*. Bogotá. (Resolución Mintransporte No. No. 20243040022485).

Congreso de Colombia. (1993). *Disposiciones básicas sobre el transporte, se redistribuyen competencias y recursos entre la Nación y las Entidades Territoriales, se reglamenta la planeación en el sector transporte, Ley 105 de 1993*. Bogotá, Colombia.

Congreso de Colombia. (1994). *Ley Orgánica de las Áreas Metropolitanas, Ley 128 de 1994*. Bogotá, Colombia.

Congreso de Colombia. (1996). *Ley 336 de 1996, por la cual se adopta el estatuto nacional de transporte*. Bogotá, Colombia .

Congreso de Colombia. (1997). *Ley 388 de 1997, Ley de Desarrollo Territorial*. Bogotá, Colombia.

Congreso de Colombia. (2002). *Código Nacional de Tránsito. Ley 769 de 2002*. Bogotá, Colombia.

Congreso de Colombia. (2006). *Ley 1083 de 2006, Por medio de la cual se establecen algunas normas sobre planeación urbana sostenible y se dictan otras disposiciones*. Bogotá Colombia.

Congreso de Colombia. (2008). *Ley general de Cultura, Ley 1185 de 2008*. Bogotá, Colombia.

Congreso de Colombia. (2010). *Reforma Ley 769 de 2002, Código Nacional de Tránsito*. Bogotá, Colombia.

Congreso de Colombia. (2012). *Política Nacional de gestión del riesgo de desastres, Ley 1523 de 2012*. Bogotá, colombia.

Congreso de Colombia. (2013). *Ley 1618 de 2013, Por medio de la cual se establecen las disposiciones para garantizar el pleno ejercicio de los derechos de las personas con discapacidad*. Bogotá, Colombia.

Congreso de Colombia. (2013). *Ley 1702 de 2013, Por la cual se crea la Agencia Nacional de Seguridad Vial*. Bogotá, Colombia.

Congreso de Colombia. (2013). *Medidas y disposiciones para los proyectos de infraestructura de transporte, Ley 1682 de 2013*. Bogotá, colombia.

Congreso de Colombia. (2019). *Ley 1964 de 2019, Por medio de la cual se promueve el uso*

de vehículos eléctricos en Colombia y se dictan otras disposiciones. Bogotá, Colombia.

Congreso de la República. (2000). Ley 611 de 2000 - Por la cual se dictan normas para el manejo sostenible de especies de Fauna Silvestre y Acuática. Bogotá.

Congreso de la República. (2011). Ley 1503 de 2011 - Por la cual se promueve la formación de hábitos, comportamientos y conductas seguros en la vía y se dictan otras disposiciones. Bogotá.

Instituto Nacional de Vías - Invias. (2021). Resolución número 20213040058015 de 2021, por la cual se adopta el documento denominado 'Manual para el Diseño, Construcción, Operación y Mantenimiento de Túneles de Carretera para Colombia'. Bogotá.

Instituto Nacional de Vías- INVIAS. (2008). Manual de diseño Geométrico de Carreteras. Bogotá, Colombia.

Ministerio de Justicia. (2019). Cartila Género. Bogotá.

Ministerio de Transporte. (2009). Concepto 20091340291961. Bogotá.

Ministerio de Transporte. (2010). Resolución 1384 de 2010, Por la cual se adopta el método para establecer los límites de velocidad en las carreteras nacionales, departamentales, distritales y municipales de Colombia. Bogotá Colombia.

Ministerio de Transporte. (2015). Manual de señalización vial - Dispositivos uniformes para la regulación del tránsito en calles, carreteras y ciclorrutas de Colombia. Bogotá: Ministerio de Transporte.

Ministerio de Transporte. (2018). Guía de ciclo-infraestructura para ciudades colombianas. Bogotá, Colombia.

Ministerio de Transporte. (2021). Reglamentación del sistema de interoperabilidad de peajes con recaudo electrónico vehicular (IP/REV), Resolución 20213040035125 de 2021. Bogotá, Colombia.

Ministerio de Transporte. (2022). Resolución 20223040028675 - Plan Maestro Nacional de Sistemas Inteligentes para la infraestructura, el tránsito y el transporte (SIT). Bogotá.

Ministerio de Transporte. (2023). Resolución Mintransporte 20233040025995 - por la cual se adopta la Metodología para el establecimiento de la velocidad límite en vías colombianas. Bogotá.

Ministerio de Transporte. (04 de enero de 2024). Glosario. Obtenido de Glosario: <https://mintransporte.gov.co/glosario/?genPag=1>

Ministerio de Transporte. (18 de Enero de 2024). Movilidad Activa. Obtenido de Movilidad Activa: <https://mintransporte.gov.co/publicaciones/10751/movilidad-activa/>

Ministerio de Vivienda Ciudad y Territorio. (2015). Decreto Único Reglamentario del Sector Vivienda, Ciudad y Territorio, Decreto 1077 de 2015. Bogotá, Colombia.

Naciones Unidas, C. d. (Agosto de 2002). Carpeta de prensa. Obtenido de <https://www.un.org/spanish/conferences/wssd/desarrollo.htm>

Naciones Unidas, s.f. (Enero de 2024). ¿Qué es el cambio climático? Obtenido de <https://www.un.org/es/climatechange/what-is-climate-change>

Organización Mundial de la Salud. (20 de Octubre de 2021). Plan mundial para el decenio de acción para la seguridad vial 2021-2030. Obtenido de Plan mundial para el decenio de acción para la seguridad vial 2021-2030: ht-

[tps://www.who.int/es/publications/m/item/global-plan-for-the-decade-of-action-for-road-safety-2021-2030](https://www.who.int/es/publications/m/item/global-plan-for-the-decade-of-action-for-road-safety-2021-2030)

Presidencia de Colombia. (2005). Decreto 1538 de 2005 por el cual se reglamenta la Ley 361 de 1997, Mecanismos de integración social de la personas con limitación. Bogotá, Colombia.

Presidencia de Colombia. (2010). Decreto 2976 de 2010, por el cual se reglamenta la Ley 1228 de 2008, determinan las fajas mínimas de retiro obligatorio o áreas de exclusión, para las carreteras del sistema vial nacional, se crea el Sistema Integral Nacional de Información de Carreteras. Bogotá, Colombia.

Presidencia de Colombia. (2022). Decreto 1430 de 2022, Aprobación del Plan Nacional de Seguridad Vial 2022-2031. Bogotá, Colombia.

Presidencia de Colombia, Ministerio de Transporte. (2015). Decreto Único Reglamentario del Sector Transporte. Bogotá Colombia.

Presidencia de la República. (2015). Decreto 1008 - Por el cual se reglamenta el Servicio de Transporte Público Masivo de Pasajeros por

metro ligero, tren ligero, tranvía y tren-tram. Bogotá.

Real Academia de la Lengua Española. (18 de Enero de 2024). Diccionario Panhispánico del Español Jurídico. Obtenido de Diccionario Panhispánico del Español Jurídico: <https://dpej.rae.es/lema/cinem%C3%B3metro>

Secretaría Distrital de Planeación. (2023). Manual de Espacio Público. Bogotá: Secretaría Distrital de Planeación.

Servicio Geológico Colombiano. (2016). Guía metodológica para estudios de amenaza, vulnerabilidad y riesgos por movimientos en masa. Bogotá: Imprenta Nacional de Colombia.

Unidad Administrativa Especial de Catastro Distrital. (06 de Enero de 2024). Ideca: Infraestructura de Datos Espaciales para el Distrito Capital. Obtenido de Ideca: Infraestructura de Datos Espaciales para el Distrito Capital: <https://www.ideca.gov.co/recursos/glosario/zona-rural>

Vicepresidencia Primera del Gobierno y Ministerio de la Presidencia de España. (1998). Real Decreto 2822/1998, de 23 de diciembre, por el que se aprueba el Reglamento General de Vehículos. Madrid.



# MANUAL DE SEÑALIZACIÓN VIAL

---

**Anexo 1.**  
Criterios metodológicos

## Criterios metodológicos para la modificación y permisos de experimentación

De conformidad con lo establecido en la Ley 769 de 2002 modificada por la Ley 1383 de 2010<sup>1</sup> vigentes, o aquellas que las complementen, sustituyan, modifiquen, actualicen o deroguen, el Ministerio de Transporte considerará los siguientes lineamientos que sustentarán un permiso de experimentación, lo cual es requerido para la modificación del Manual de Señalización Vial:

- Dispositivos con una mejora en su desempeño, en pro de la seguridad vial y/o de sostenibilidad y/o medidas de gestión de la demanda y/o a particularidades ambientales o de otro tipo.
- Dispositivos orientados a fortalecer las condiciones patrimoniales, turísticas e históricas, en los municipios declarados patrimonio de Colombia o distritos especiales, turísticos, portuarios, fronterizos, así como centros históricos y/o centros tradicionales considerados bienes del patrimonio cultural de la Nación.

A continuación, se relacionan de manera general criterios metodológicos a considerar por las autoridades de tránsito o entidades responsables de la infraestructura vial en Colombia, para la presentación ante el Ministerio de Transporte de la solicitud del permiso de experimentación. El solicitante deberá infor-

mar previamente al Ministerio su intención de iniciar el proceso de experimentación, con el objetivo que esta cartera le informe cuales de estos criterios deberá presentar en cada una de las etapas, de acuerdo con el tipo de dispositivo objeto del proceso.

### a. Etapa de formulación y compilación de información

- Definición técnica de los objetivos, propósitos o beneficios de mejora de la señalización frente a: seguridad vial y/o sostenibilidad urbana y/o rural y/o ambiental y/o de tránsito y/o de las condiciones patrimoniales, históricas, turísticas y/o de innovación entre otros.
- Definición de indicador(es) para cuantificar la consecución de objetivos y metas de ejecución o los beneficios de la solicitud (que midan resultados del tipo input al sistema de movilidad, indicadores de proceso e indicadores de respuesta de la demanda, entre otros); así como información de soporte para el seguimiento, monitoreo y evaluación de los indicadores.
- Identificación y caracterización de problema(s) concreto(s) a resolver, frente a objetivos o beneficios propuestos, en el marco del enfoque de sistema seguro.

1. Ley 1383 de 2010, por la cual se reforma la Ley 769 de 2002 - Código Nacional de Tránsito, y se dictan otras disposiciones.

- Definición de las medidas, nuevas señales, nuevos dispositivos, elementos o sistemas, o nuevas tecnologías que se busca implementar; características y propiedades de materiales y funcionalidades requeridas de los dispositivos, entre otros.
- Definición de estrategia de implementación, operación y evaluación del proyecto piloto.
- Resultados obtenidos de los ensayos o pruebas piloto que respalden la idoneidad técnica y funcionalidad de los elementos o nuevas tecnologías, con respecto a los criterios establecidos en el Manual de señalización.
- Definición de períodos de tiempo de implementación, de operación y evaluación asociada (mínimo 6 meses y máximo 2 años, en función del requerimiento).
- Predicción de impactos sobre la oferta, sobre la demanda y sobre externalidades (impacto en la señalización, seguridad vial, congestión, contaminación).

#### **b. Etapa de recepción y definición**

- Presentación y radicado por parte del solicitante, de la solicitud e información mínima y complementaria, de ser requerida, ante el Ministerio de Transporte.
- Estructuración por parte del Ministerio de Transporte del concepto, con criterios y sustento técnico con base en la normativa, documentación técnica (en términos de señalización y seguridad vial vigente), y

análisis de la información presentada para la propuesta con un enfoque integral de seguridad vial.

- Expedición y notificación por parte del Ministerio de Transporte del acto administrativo que otorga o niega los permisos de experimentación y/o piloto solicitado. El tiempo de respuesta no podrá ser superior a tres (3) meses contados a partir de la radicación de la solicitud por cualquiera de los canales dispuestos por el Ministerio de Transporte.

#### **c. Etapa de evaluación y decisión**

- Seguimiento, compilación, estructuración y entrega de información, y análisis de indicadores. En un plazo máximo de dos (2) meses, posterior a la finalización del período de experimentación o piloto.
- Valoración y marco de evaluación como ayuda en la toma de decisiones.
- Toma de decisión por parte del Ministerio de Transporte, entidad competente para tal fin, con base en resultados obtenidos en el proyecto piloto implementado y evaluado.
- Publicación, por parte del Ministerio de Transporte, de la decisión de aprobación o rechazo, de la adopción de las nuevas medidas o criterios, nuevas señales, nuevos dispositivos, elementos o sistemas, o nuevas tecnologías y/o modificación los(as) ya existentes, en un plazo no mayor a cuatro (4) meses.

# MANUAL DE SEÑALIZACIÓN VIAL

---

**Anexo 2.**  
Banco de señales y  
abecedario

## I. Proyecto de señalización

El proyecto de señalización inicia con la conceptualización del diseño y debe plasmarse en planos con coordenadas y convenciones, preferiblemente referenciados geográficamente, los cuales debe contener el dibujo de los dispositivos señalización planteados, así como el detalle de estos.

En este sentido, los planos deben presentarse en escalas convencionales, en concordancia con las escalas de los planos del diseño geométrico para vías rurales o con las escalas de los planos de diseño urbano para vías urbanas o proyectos de urbanismo según corresponda; de tal forma, que se garantice legibilidad, claridad y entendimiento de los dispositivos planteados por cada una de las partes.

Existen diferentes tipos de planos, que son la respuesta a la etapa o actividad que se realiza en señalización, estos pueden estar en un solo plano o separados como se presenta a continuación:

**Planos base:** Es una representación cartográfica en una escala definida, de una región suficientemente pequeña para suponer que la corteza terrestre es plana, dentro de esta información debe presentarse la geometría de las vías con bordes de pavimento o sardineles y en algunos casos la parametrización o ubicación de las manzanas o predios en los cuales se requiere de información que represente de manera sistémica las condiciones físicas actualizadas de la infraestructura vial, incluyendo espacios públicos peatonales y otros espacios adyacentes a la vía.

**Planos de inventario:** Es la representación geográfica con escalas definidas de una zona delimitada, que presenta la ubicación de las señales verticales, demarcación y en general todos los dispositivos de señalización que, en una fecha definida, se encuentran implementados y presentan condiciones técnicas ne-

cesarias para el cumplimiento de su función específica.

**Planos de programación:** Es la representación geográfica con escalas definidas de una zona delimitada, que presenta la ubicación de las señales verticales, demarcación y en general todos los dispositivos de señalización; que requieren acciones como retiro, borrado, repinte, reubicación o reemplazo tendientes a mejorar las condiciones de estos dispositivos.

**Planos de diseño:** Es la representación geográfica con escalas definidas de una zona delimitada, que presenta la ubicación de las señales verticales, demarcación y en general todos los dispositivos de señalización; que son producto de una esquematización y diagramación de los dispositivos que se deben implementar. En estos planos se debe plasmar la ubicación puntual y precisa de los dispositivos, acotar las dimensiones que se requieran para la implementación o instalación en terreno, así como definir las especificaciones y materiales de los dispositivos y, en concordancia con el diseño, se deben generar otros planos con los detalles en 2D y 3D de algunos dispositivos que así lo requieran, así como la diagramación con dimensiones de las señales informativas, de tal forma que en la etapa de fabricación u obra se cuente con la información necesaria para su instalación. Estos planos, como ya se indicó, pueden incluir los planos base, los planos de inventario y los planos de programación detallando la fase a la que corresponden de esta manera:

- Inventario: INV
- Reemplazo: REE
- Reubicación: REU e indicar el lugar donde se deben reubicar
- Retiro: RET
- Diseño: DIS

**Planos récord:** Es la representación geográfica, con escalas definidas, de una zona delimitada que presenta la ubicación de las señales verticales, demarcación y en general todos los dispositivos de señalización que se instalaron o aplicaron en un proyecto de señalización, tal como quedaron efectivamente en campo.

Con el objetivo de mejorar la identificación de la señalización presentada en los planos en planta o planta perfil, se sugiere que la señalización vertical se represente así: naranja para inventarios sin intervención, negro para señales nuevas y café para mantenimiento o retiro de la señal existente.

Para la demarcación plana o elevada se recomienda el uso de los siguientes colores: naranja para inventario sin intervención, negro para la demarcación nueva de color blanco, la demarcación nueva, distinta a la blanca, se representaría en el color real de la demarcación. En el caso de la demarcación plana o elevada que se debe intervenir, se sugiere la utilización del color café, incluyendo las notas que describan la acción: repintar, borrar, retirar o reponer (ver *Tabla I-1*).

Se recomienda que, para efectos de la presentación unificada de planos en planta, o planta y perfil, y sus respectivos archivos digitales, se consideren los siguientes valores de composición para los colores a emplear en la señalización vertical y horizontal.

**Tabla I-1.** Coordenadas para la composición de colores en proyectos de señalización

| Señalización | Color                       | Visualización |     |     | Impresión |     |     |     |
|--------------|-----------------------------|---------------|-----|-----|-----------|-----|-----|-----|
|              |                             | R             | G   | B   | C         | M   | Y   | K   |
| Vertical     | Blanco                      | 254           | 254 | 254 | 0         | 0   | 0   | 0   |
|              | Negro                       | 55            | 52  | 53  | 0         | 0   | 0   | 100 |
|              | Gris                        | 230           | 231 | 232 | 0         | 0   | 0   | 10  |
|              | Amarillo                    | 255           | 204 | 41  | 0         | 20  | 100 | 0   |
|              | Azul                        | 46            | 76  | 114 | 100       | 80  | 33  | 18  |
|              | Rojo                        | 237           | 50  | 55  | 0         | 100 | 100 | 0   |
|              | Verde                       | 85            | 186 | 94  | 70        | 0   | 90  | 0   |
|              | Amarillo/verde fluorescente | 180           | 211 | 67  | 35        | 0   | 99  | 0   |
|              | Marrón/café                 | 99            | 68  | 49  | 38        | 68  | 89  | 55  |
|              | Anaranjado                  | 244           | 122 | 53  | 0         | 67  | 100 | 0   |
| Purpura      | 238                         | 58            | 130 | 0   | 95        | 18  | 0   |     |

**Tabla I-1.** Coordenadas para la composición de colores en proyectos de señalización (continuación)

| Señalización | Color    | Visualización |     |     | Impresión |     |     |   |
|--------------|----------|---------------|-----|-----|-----------|-----|-----|---|
|              |          | R             | G   | B   | C         | M   | Y   | K |
| Horizontal   | Blanco   | 254           | 254 | 254 | 0         | 0   | 0   | 0 |
|              | Amarillo | 255           | 204 | 41  | 0         | 20  | 100 | 0 |
|              | Rojo     | 237           | 50  | 55  | 0         | 100 | 100 | 0 |
|              | Azul     | 0             | 175 | 239 | 100       | 0   | 0   | 0 |
|              | Verde    | 85            | 186 | 94  | 70        | 0   | 90  | 0 |

- La columna “Visualización” muestra la composición para cada uno de los colores a usar en el proyecto de señalización (discriminando los colores a emplear en las señales verticales y horizontales), en forma de coordenadas del sistema RGB, las cuales deben ser empleadas para la presentación y visualización de los archivos digitales correspondientes al proyecto de señalización.
- La columna “Impresión” muestra la composición para cada uno de los colores a usar en el proyecto de señalización (discriminando los colores a emplear en las señales verticales y horizontales), en forma de coordenadas del sistema CMYK, las cuales deben ser empleadas para la impresión y presentación en físico de los planos correspondientes al proyecto de señalización.

## II. Alfabetos para señalización Vertical

Para definir las distancias de separación en mensajes o leyendas que contengan letras Mayúsculas y números, respectivamente, se debe seleccionar en las Tablas II-1 Códigos de separación entre letras mayúsculas (para todas las series) y II-2 Códigos de separación entre números (para todas las series), el código correspondiente a cada caso, en función de la letra anterior. Con este código definido, se determina el valor del factor multiplicador en la Tabla II-3 Factores de separación entre letras mayúsculas y/o números, teniendo en cuenta la serie a utilizar en la leyenda de la señal; para finalmente multiplicar este valor del factor multiplicador, por la altura de la letra mayúscula definida, y de esta forma obteniendo el valor, en centímetros, de la separación entre las letras (o letras y números).



**Tabla II-1.** Códigos de separación entre letras mayúsculas (para todas las series)

| Letra anterior | Altura de la letra en centímetros |               |             |
|----------------|-----------------------------------|---------------|-------------|
|                | B-D-E-F-H-I-K-L-M-N-P-R-U         | C-G-O-Q-S-X-Z | A-J-T-V-W-Y |
| A              | 2                                 | 2             | 4           |
| B              | 1                                 | 2             | 2           |
| C              | 2                                 | 2             | 3           |
| D              | 1                                 | 2             | 2           |
| E              | 2                                 | 2             | 3           |
| F              | 2                                 | 2             | 3           |
| G              | 1                                 | 2             | 2           |
| H              | 1                                 | 1             | 2           |
| I              | 1                                 | 1             | 2           |
| J              | 1                                 | 1             | 2           |
| K              | 2                                 | 2             | 3           |
| L              | 2                                 | 2             | 4           |
| M              | 1                                 | 1             | 2           |
| N              | 1                                 | 1             | 2           |
| O              | 1                                 | 2             | 2           |
| P              | 1                                 | 2             | 2           |
| Q              | 1                                 | 2             | 2           |
| R              | 1                                 | 2             | 2           |
| S              | 1                                 | 2             | 2           |
| T              | 2                                 | 2             | 4           |
| U              | 1                                 | 1             | 2           |
| V              | 2                                 | 2             | 4           |



**Tabla II-1.** Códigos de separación entre letras mayúsculas (para todas las series)  
(continuación)

| Letra anterior | Altura de la letra en centímetros |               |             |
|----------------|-----------------------------------|---------------|-------------|
|                | B-D-E-F-H-I-K-L-M-N-P-R-U         | C-G-O-Q-S-X-Z | A-J-T-V-W-Y |
| W              | 2                                 | 2             | 4           |
| X              | 2                                 | 2             | 3           |
| Y              | 2                                 | 2             | 4           |
| Z              | 2                                 | 2             | 3           |

**Tabla II-2.** Códigos de separación entre números (para todas las series)

| Número anterior | Número siguiente |             |     |
|-----------------|------------------|-------------|-----|
|                 | 1-5              | 2-3-6-8-9-0 | 4-7 |
| 1               | 1                | 1           | 2   |
| 2               | 1                | 2           | 2   |
| 3               | 1                | 2           | 2   |
| 4               | 2                | 2           | 4   |
| 5               | 1                | 2           | 2   |
| 6               | 1                | 2           | 2   |
| 7               | 2                | 2           | 4   |
| 8               | 1                | 2           | 2   |
| 9               | 1                | 2           | 2   |
| 0               | 1                | 2           | 2   |

**Tabla II-3. Factores de separación entre letras mayúsculas y/o números**

| Serie    | Número de código | Factor |
|----------|------------------|--------|
| <b>B</b> | 1                | 0,19   |
|          | 2                | 0,15   |
|          | 3                | 0,10   |
|          | 4                | 0,05   |
| <b>C</b> | 1                | 0,21   |
|          | 2                | 0,17   |
|          | 3                | 0,11   |
|          | 4                | 0,06   |
| <b>D</b> | 1                | 0,24   |
|          | 2                | 0,19   |
|          | 3                | 0,13   |
|          | 4                | 0,07   |
| <b>E</b> | 1                | 0,26   |
|          | 2                | 0,21   |
|          | 3                | 0,14   |
|          | 4                | 0,07   |
| <b>F</b> | 1                | 1,29   |
|          | 2                | 0,23   |
|          | 3                | 0,15   |
|          | 4                | 0,08   |

Cuando se requieran mensajes que combinen la primera letra en mayúsculas y minúsculas, o entre letras minúsculas, se debe seleccionar en la Tabla II-4. Factores de separación de letras mayúsculas y minúsculas, el factor correspondiente dependiendo la combina-

ción requerida, para finalmente multiplicar este factor, por la altura de la letra mayúscula definida y de esta forma obtener el valor, en centímetros, de la separación entre las letra mayúscula y minúscula, o entre letras minúsculas.

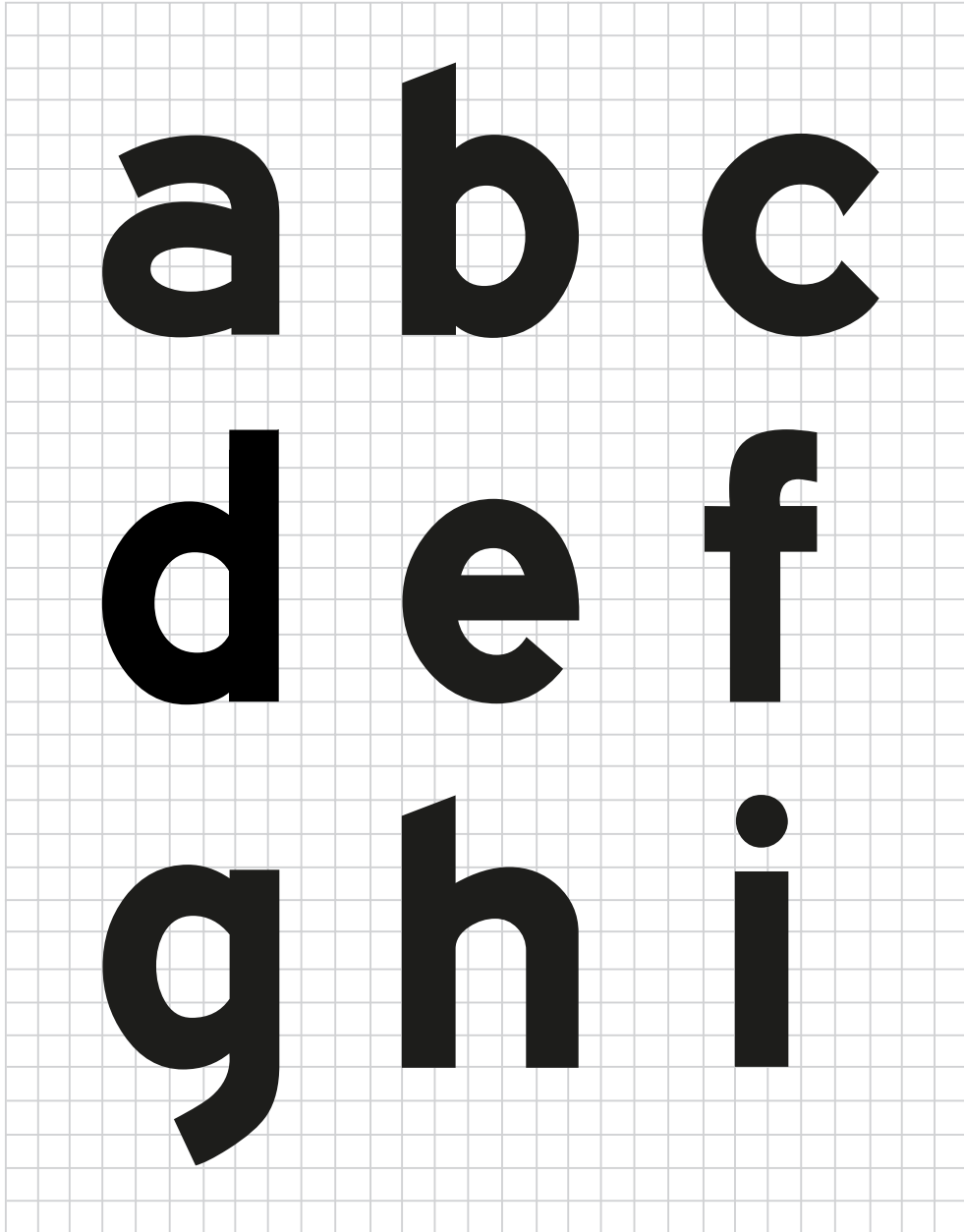
Tabla II-4. Códigos de separación entre números (para todas las series)

| Letra inicial<br>mayúscula<br>o anterior | Letra siguiente |                                 |      |      |      |      |      |      |
|--|-----------------|---------------------------------|------|------|------|------|------|------|
|  | a-d-e-<br>g-o-q | b-h-i-<br>k-l-m-<br>n-p-<br>r-u | f-w  | j    | s-t  | v-y  | x    | z    |
| <b>A-W-X</b>                             | 0,16            | 0,18                            | 0,15 | 0,10 | 0,13 | 0,11 | 0,13 | 0,17 |
| <b>B</b>                                 | 0,19            | 0,24                            | 0,18 | 0,13 | 0,18 | 0,15 | 0,15 | 0,20 |
| <b>C-E-G</b>                             | 0,18            | 0,22                            | 0,17 | 0,12 | 0,16 | 0,16 | 0,17 | 0,19 |
| <b>D-O-Q-R</b>                           | 0,18            | 0,23                            | 0,17 | 0,11 | 0,16 | 0,16 | 0,17 | 0,18 |
| <b>F</b>                                 | 0,09            | 0,17                            | 0,11 | 0,09 | 0,10 | 0,10 | 0,10 | 0,13 |
| <b>H-I-M-N</b>                           | 0,24            | 0,28                            | 0,22 | 0,18 | 0,22 | 0,22 | 0,23 | 0,24 |
| <b>J-U</b>                               | 0,23            | 0,24                            | 0,22 | 0,18 | 0,21 | 0,21 | 0,21 | 0,24 |
| <b>K-L</b>                               | 0,14            | 0,20                            | 0,13 | 0,08 | 0,12 | 0,12 | 0,14 | 0,15 |
| <b>P</b>                                 | 0,17            | 0,19                            | 0,15 | 0,09 | 0,14 | 0,14 | 0,15 | 0,16 |
| <b>S</b>                                 | 0,16            | 0,22                            | 0,15 | 0,11 | 0,15 | 0,15 | 0,15 | 0,17 |
| <b>T</b>                                 | 0,13            | 0,20                            | 0,12 | 0,10 | 0,13 | 0,13 | 0,14 | 0,15 |
| <b>V</b>                                 | 0,12            | 0,19                            | 0,13 | 0,10 | 0,15 | 0,15 | 0,15 | 0,17 |
| <b>Y</b>                                 | 0,09            | 0,17                            | 0,11 | 0,08 | 0,09 | 0,09 | 0,10 | 0,14 |
| <b>Z</b>                                 | 0,21            | 0,26                            | 0,21 | 0,15 | 0,21 | 0,21 | 0,21 | 0,23 |
| <b>a-d-g-h-i-j-<br/>m-n-q-u</b>          | 0,21            | 0,26                            | 0,21 | 0,15 | 0,21 | 0,21 | 0,21 | 0,23 |
| <b>b-f-k-o-p-s</b>                       | 0,15            | 0,21                            | 0,14 | 0,09 | 0,14 | 0,14 | 0,51 | 0,15 |
| <b>c-e</b>                               | 0,16            | 0,21                            | 0,15 | 0,10 | 0,15 | 0,15 | 0,15 | 0,17 |
| <b>r</b>                                 | 0,10            | 0,16                            | 0,10 | 0,05 | 0,09 | 0,09 | 0,10 | 0,11 |
| <b>t-z</b>                               | 0,15            | 0,21                            | 0,15 | 0,10 | 0,14 | 0,14 | 0,15 | 0,16 |
| <b>v-y</b>                               | 0,13            | 0,19                            | 0,12 | 0,08 | 0,12 | 0,12 | 0,13 | 0,14 |
| <b>w</b>                                 | 0,14            | 0,19                            | 0,13 | 0,08 | 0,12 | 0,12 | 0,14 | 0,15 |
| <b>x</b>                                 | 0,15            | 0,20                            | 0,13 | 0,09 | 0,13 | 0,13 | 0,14 | 0,15 |

## Alfabetos para señalización vertical

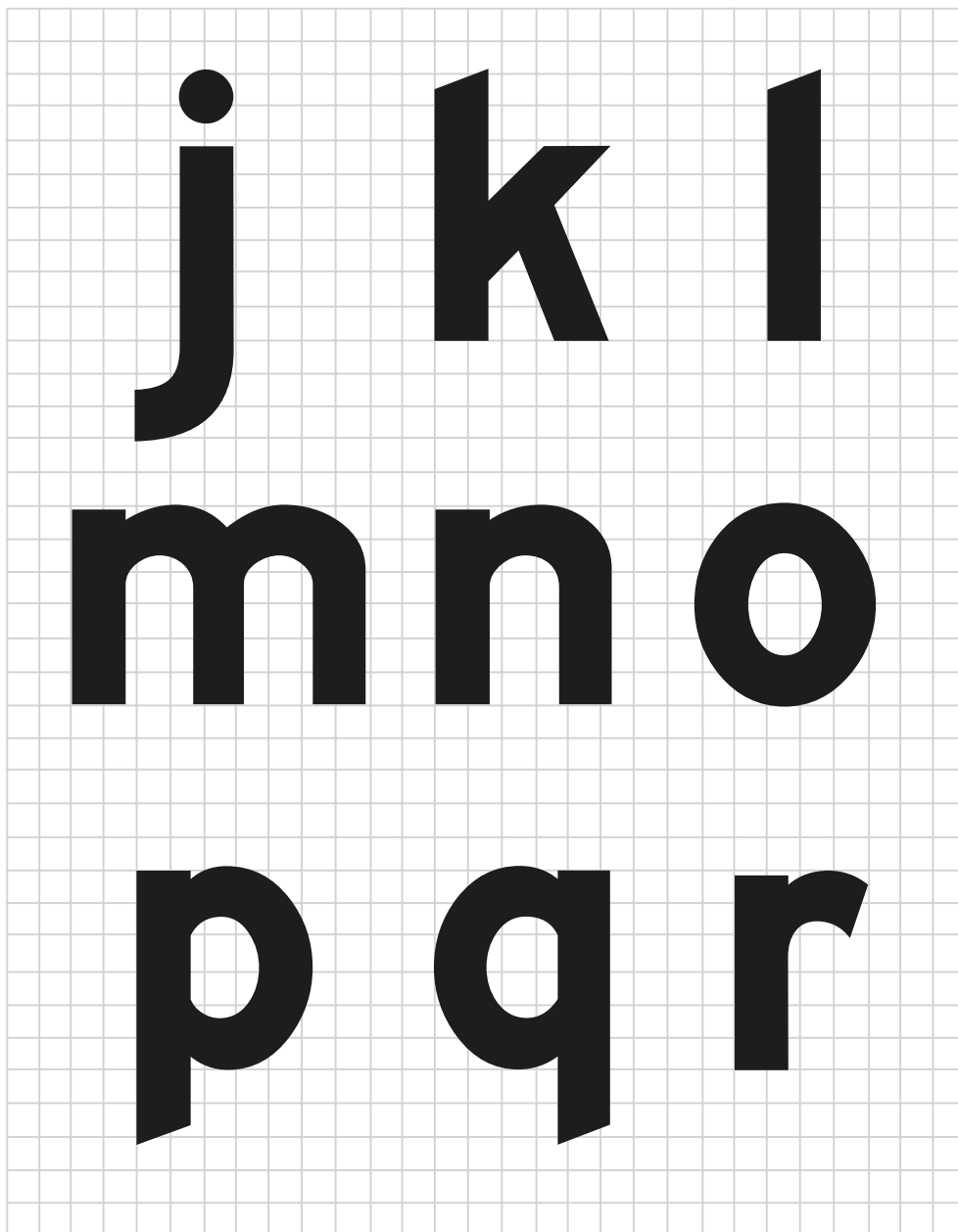
ESTANDAR MINÚSCULA (A-I)

**abc**



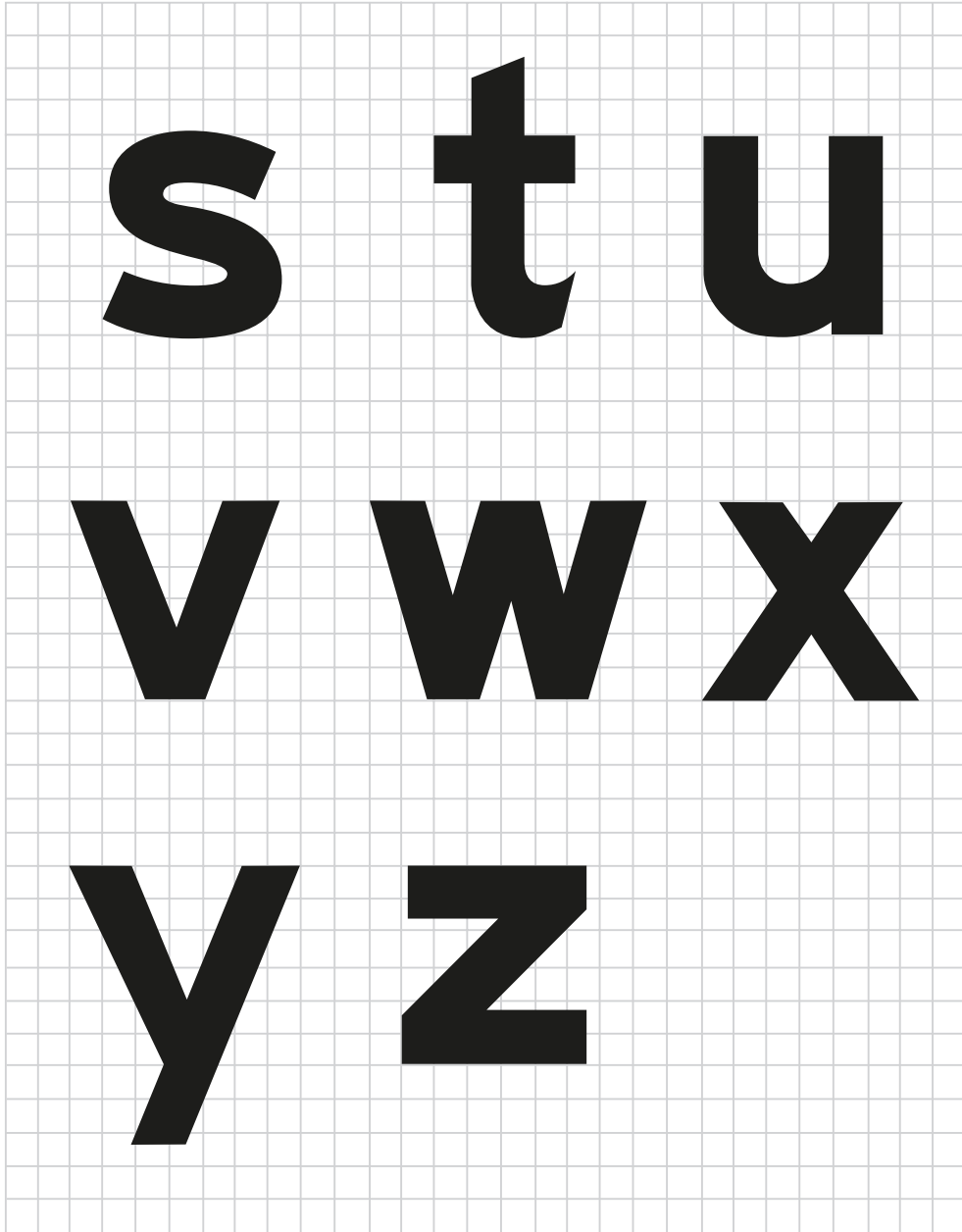
ESTANDAR MINÚSCULA (J-R)

abc



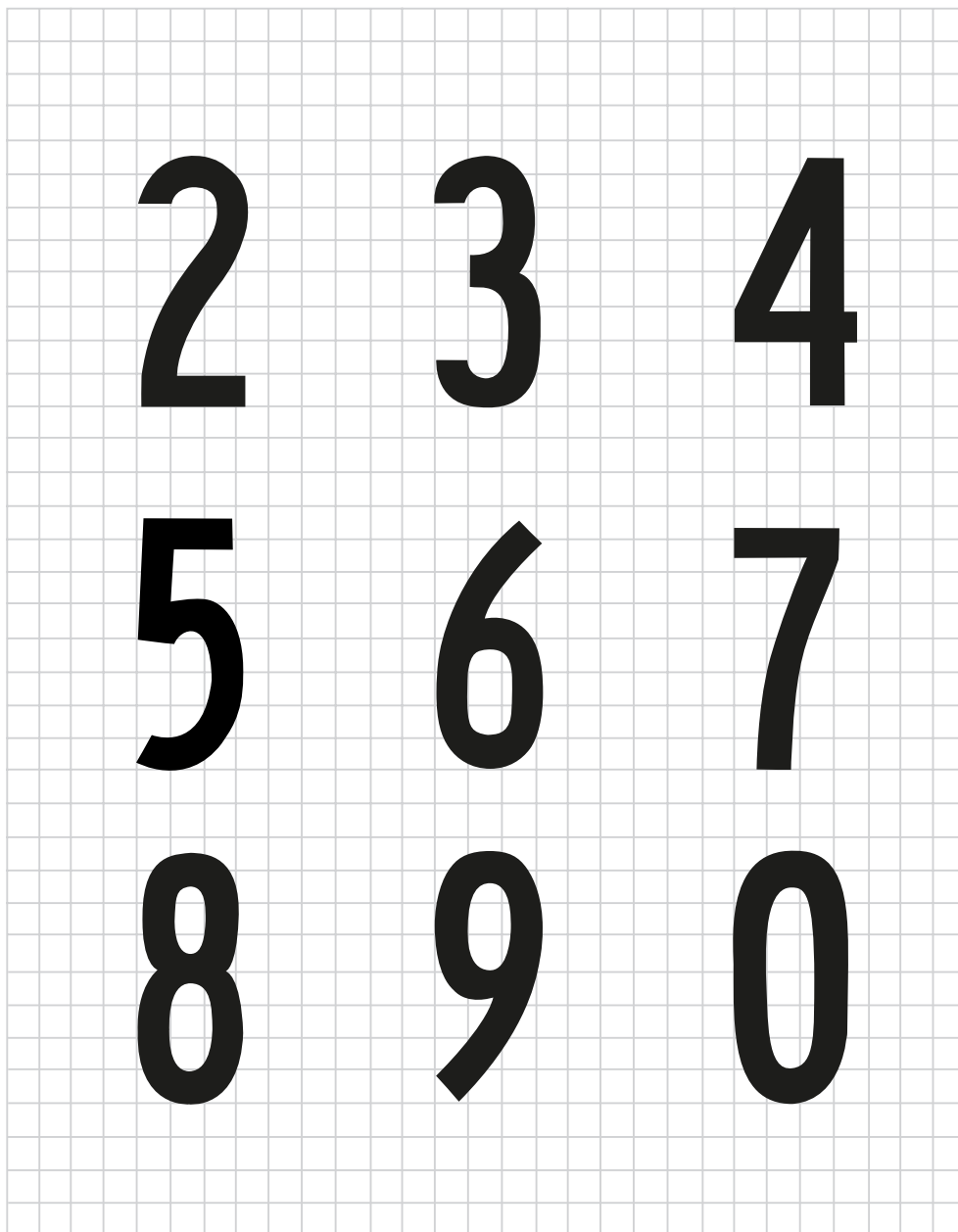
ESTANDAR MINÚSCULA (S-Z)

**abc**



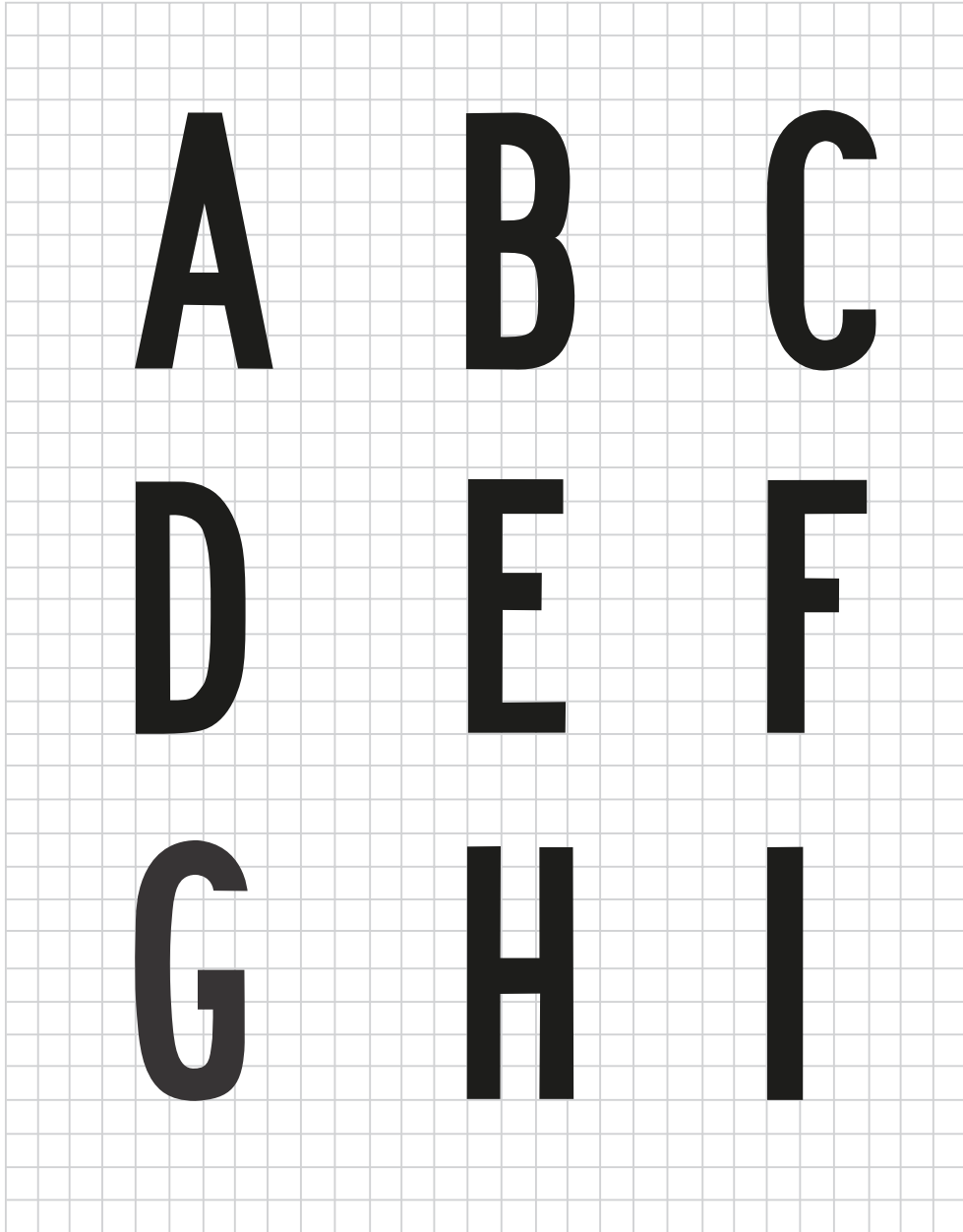
SERIE B (2-0)

**abc**



SERIE B (A-I)

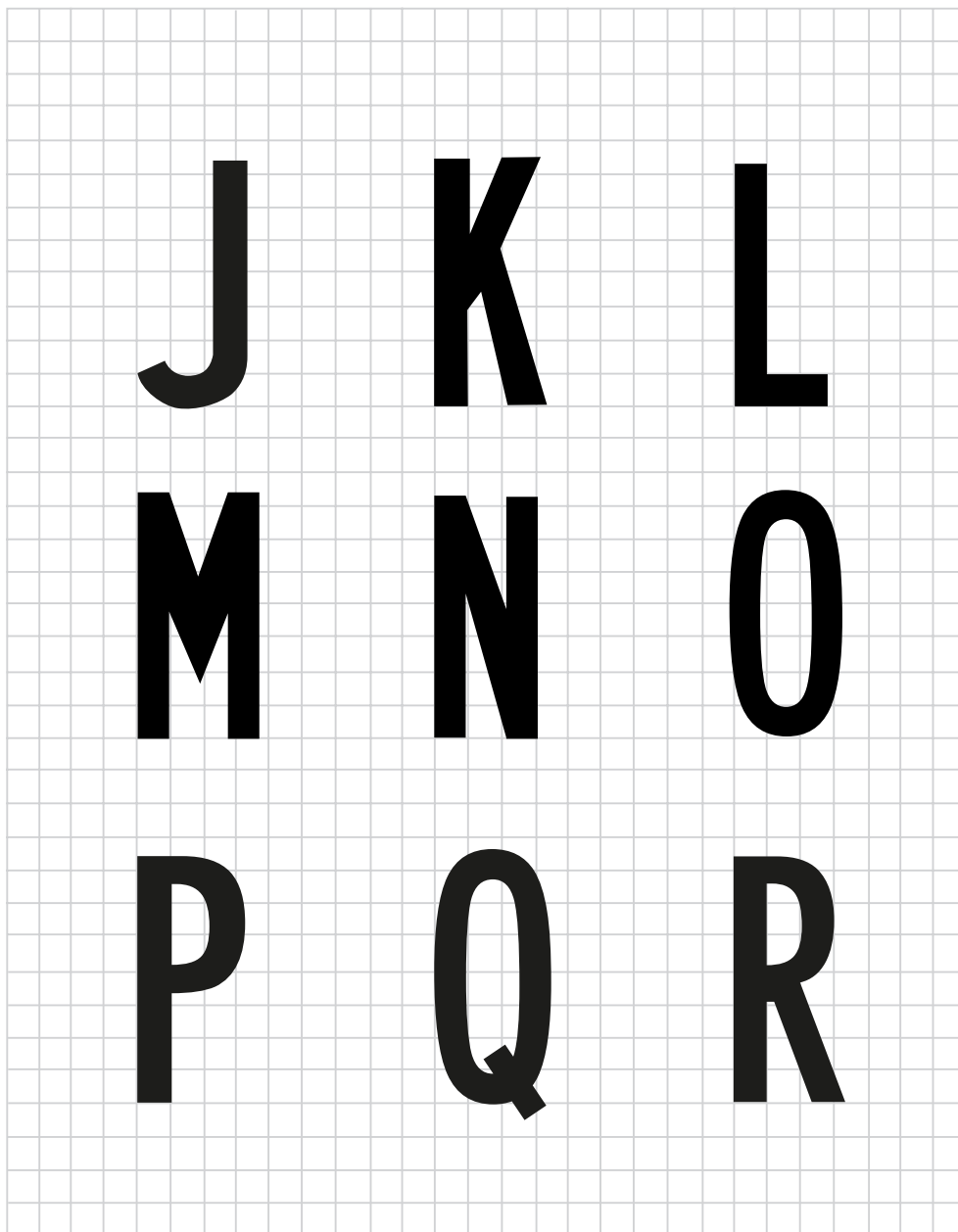
abc





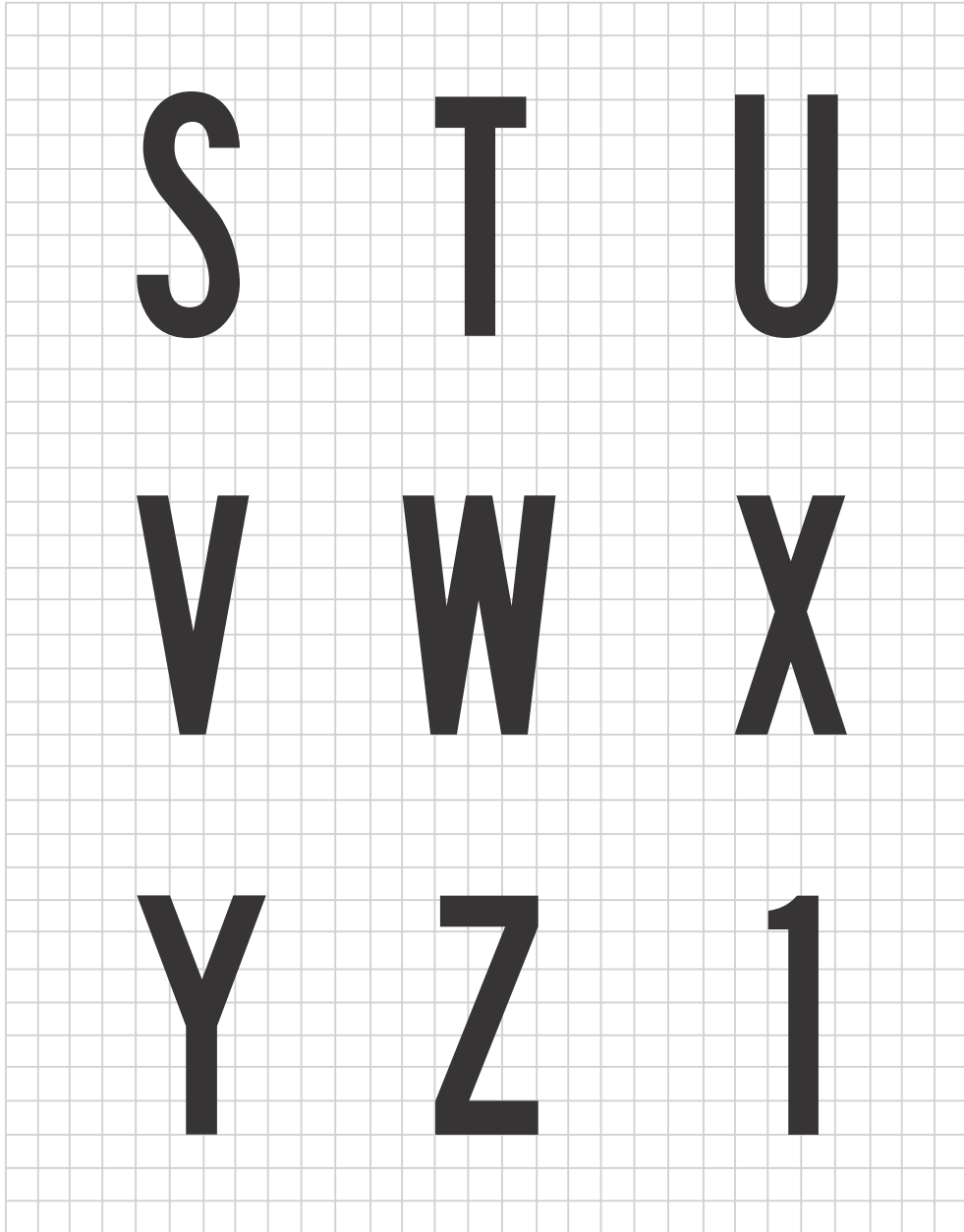
SERIE B (J-R)

**abc**



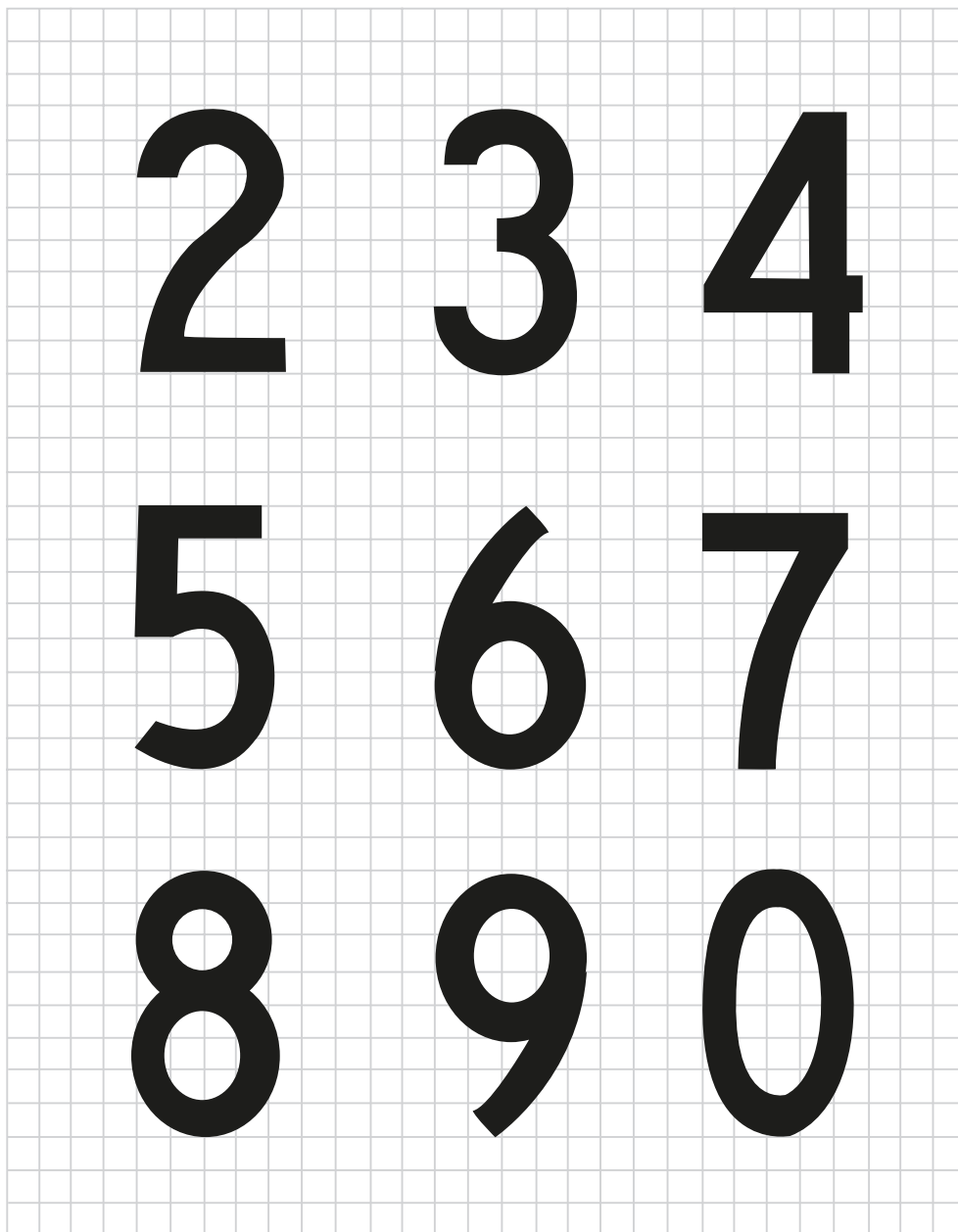
SERIE B (S-1)

abc



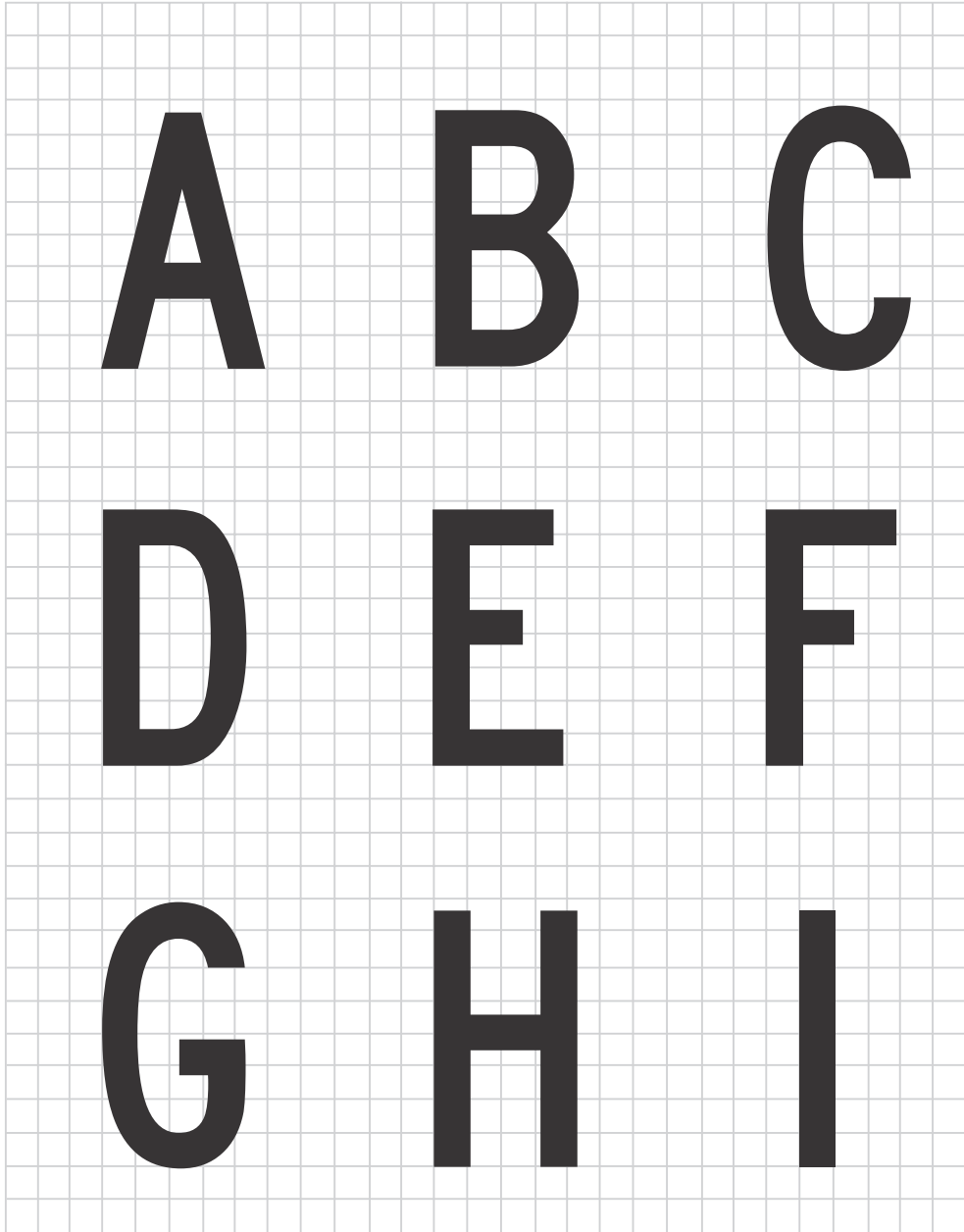
SERIE C (2-0)

**abc**



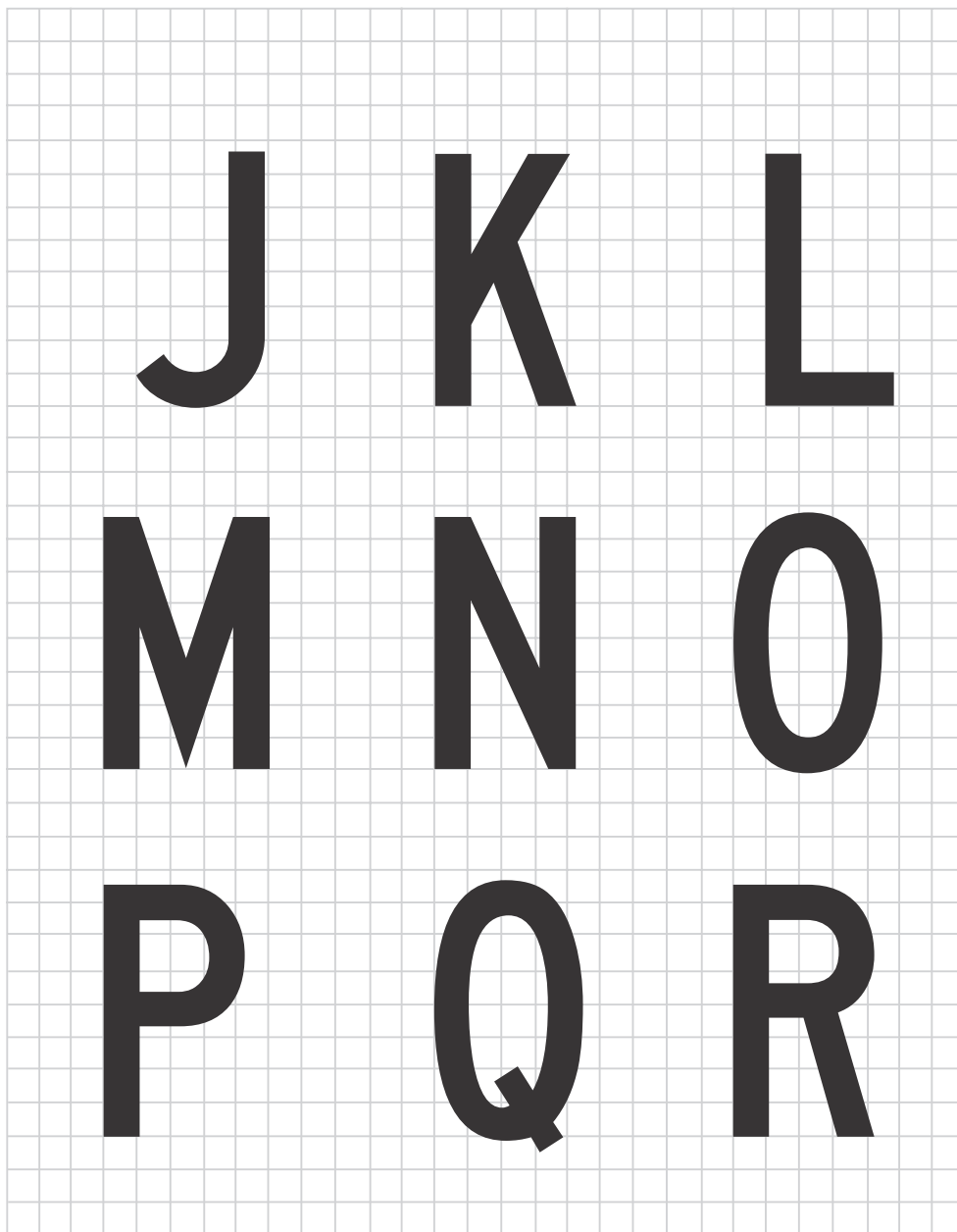
SERIE C (A-I)

**abc**



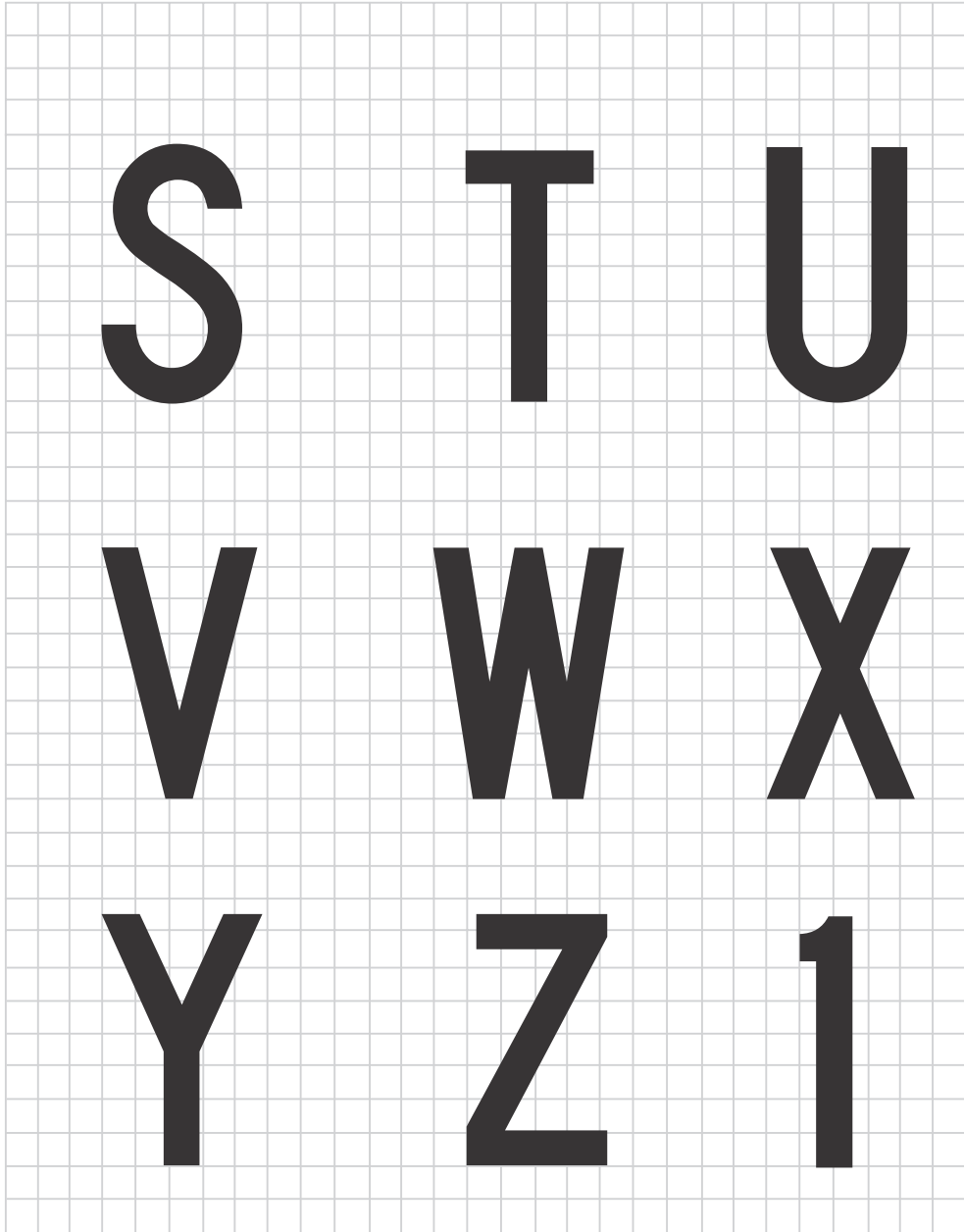
SERIE C (J-R)

**abc**



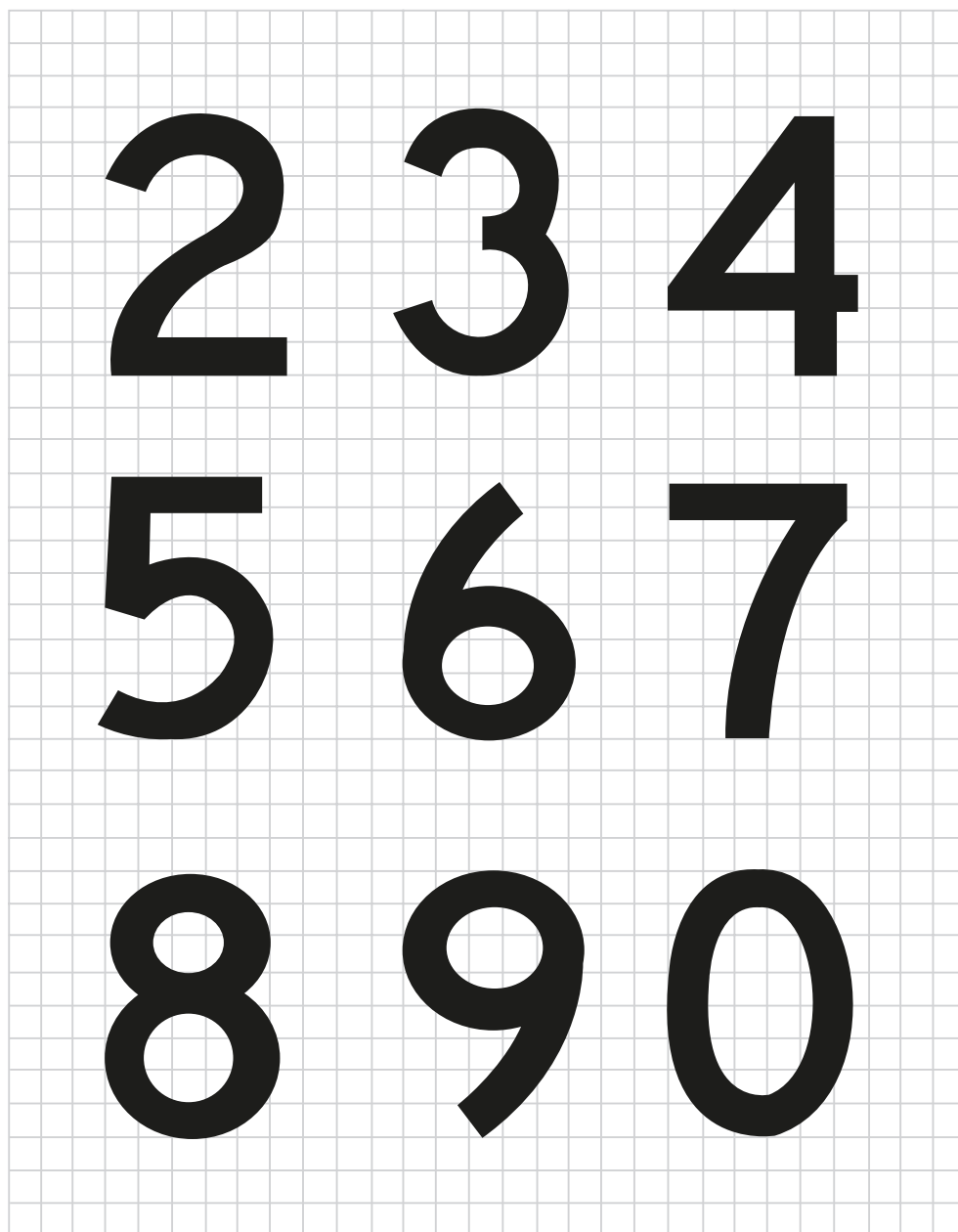
SERIE C (S-1)

abc



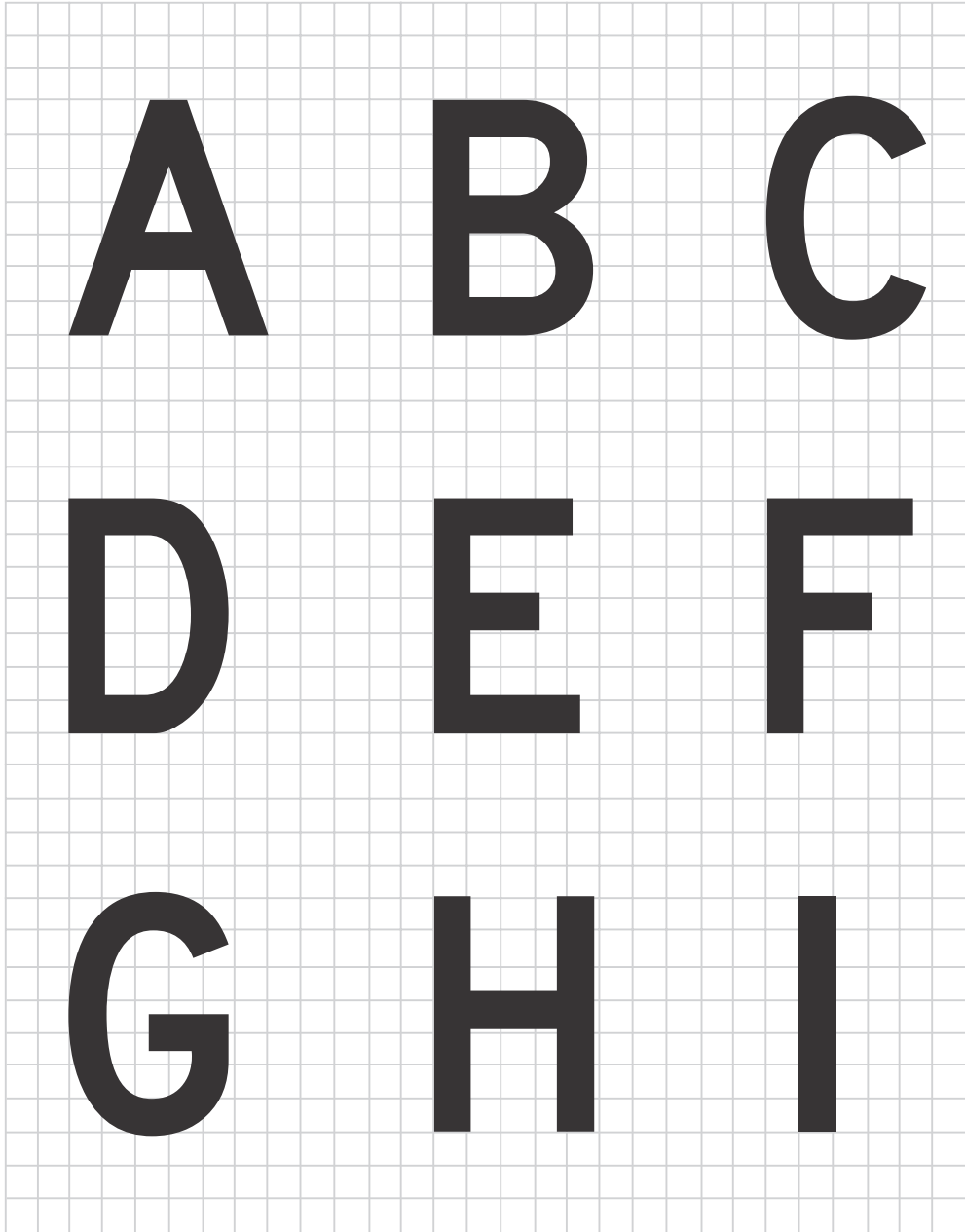
SERIE D (2-0)

abc



SERIE D (A-I)

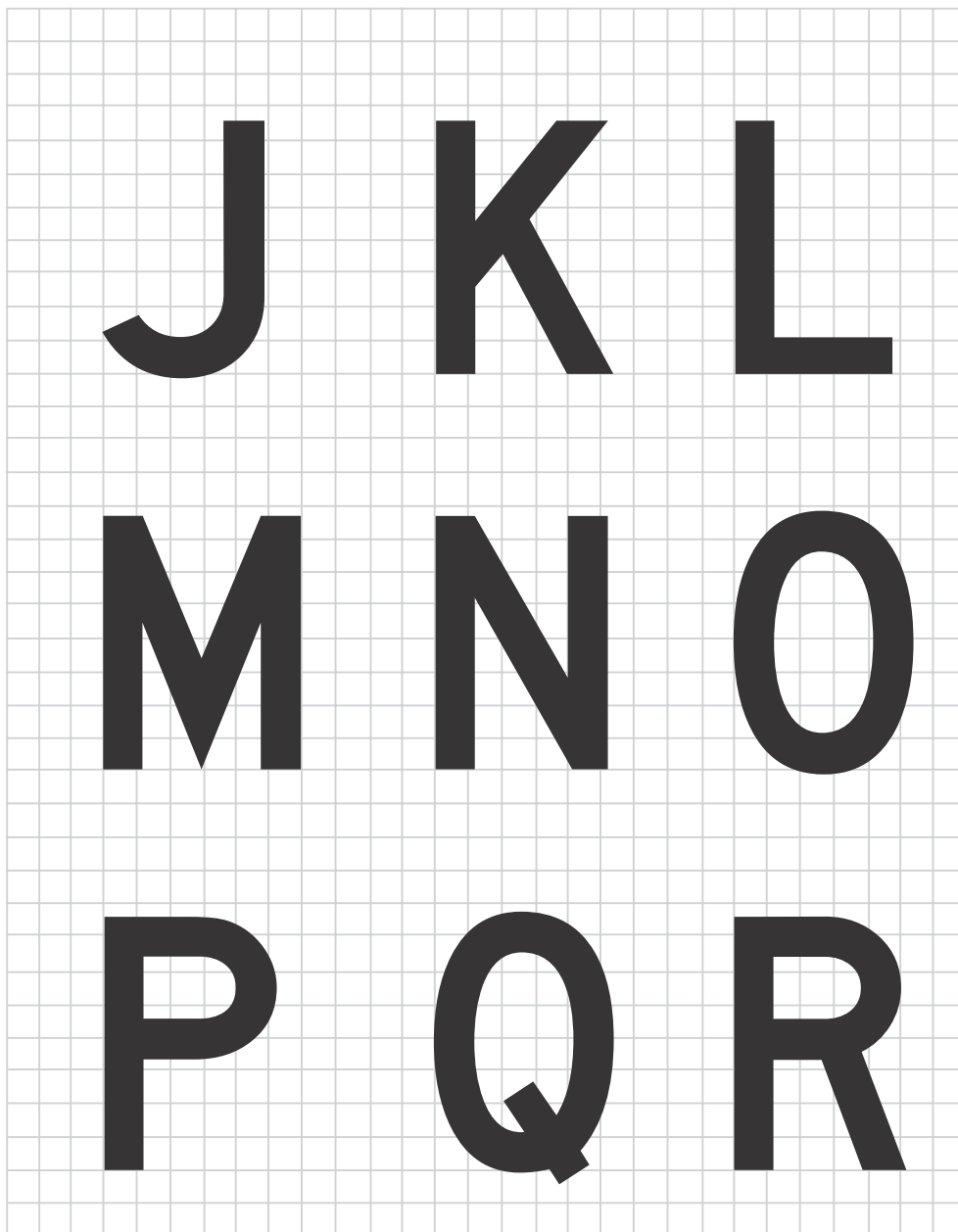
**abc**





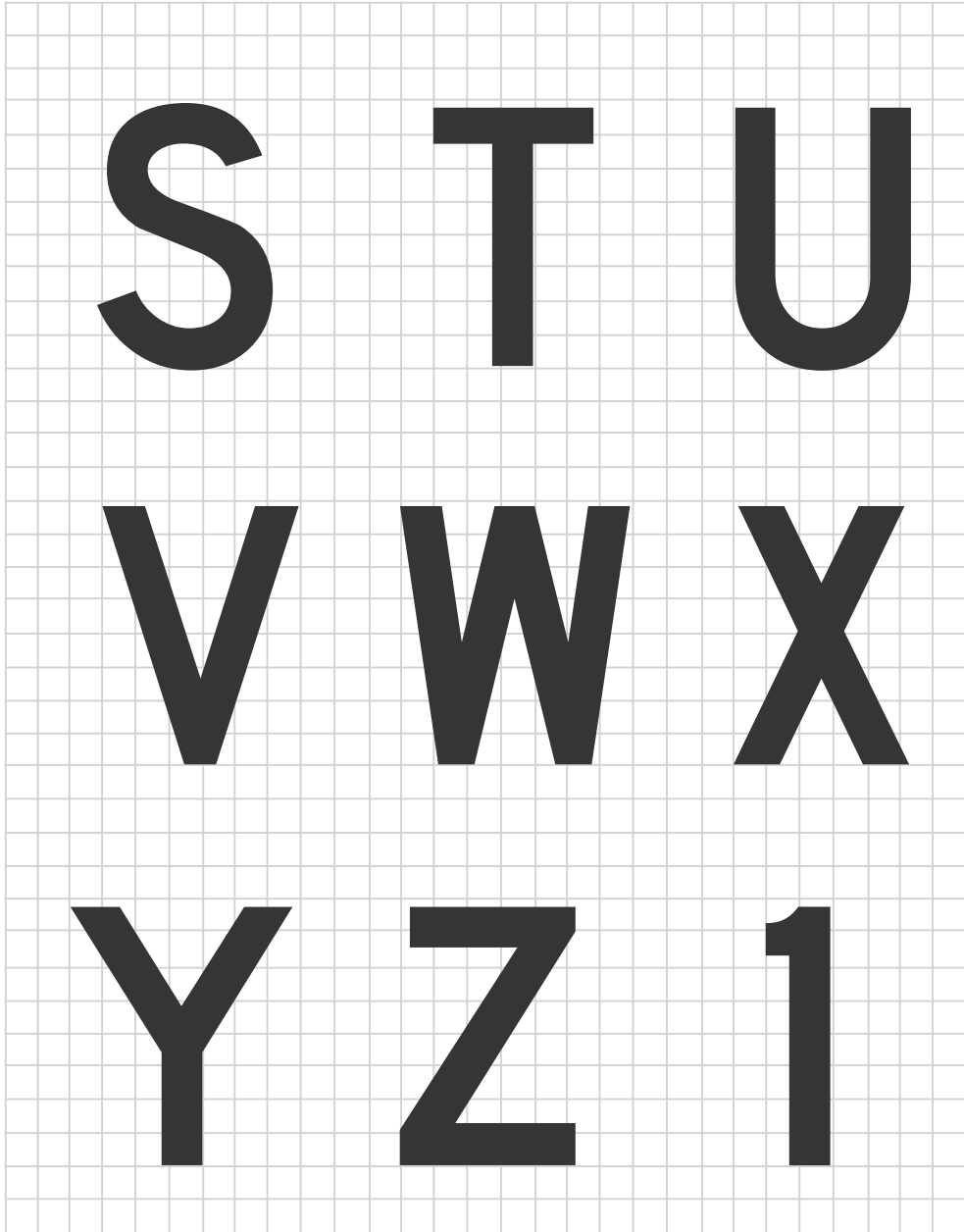
SERIE D (J-R)

**abc**



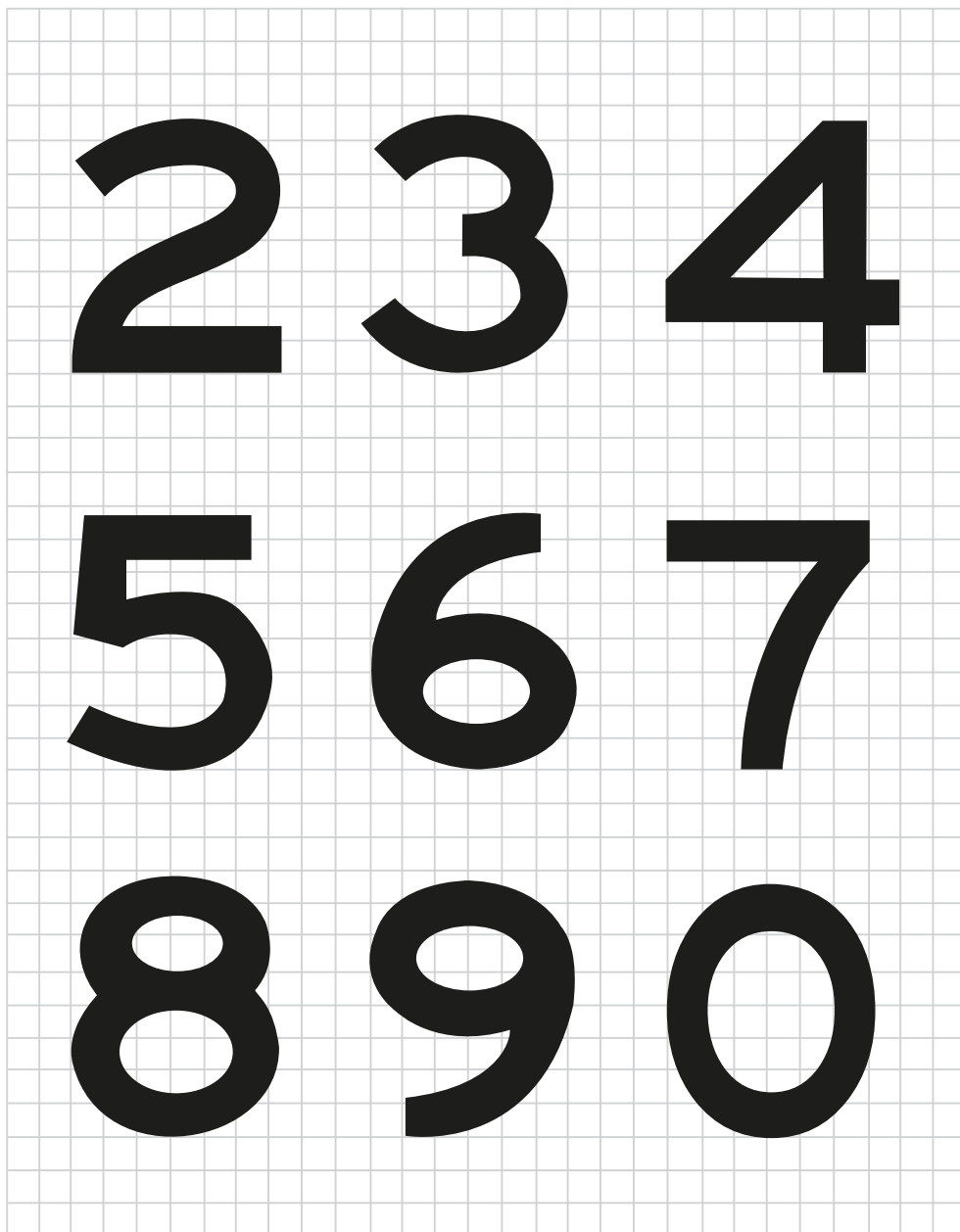
SERIE D (S-1)

abc



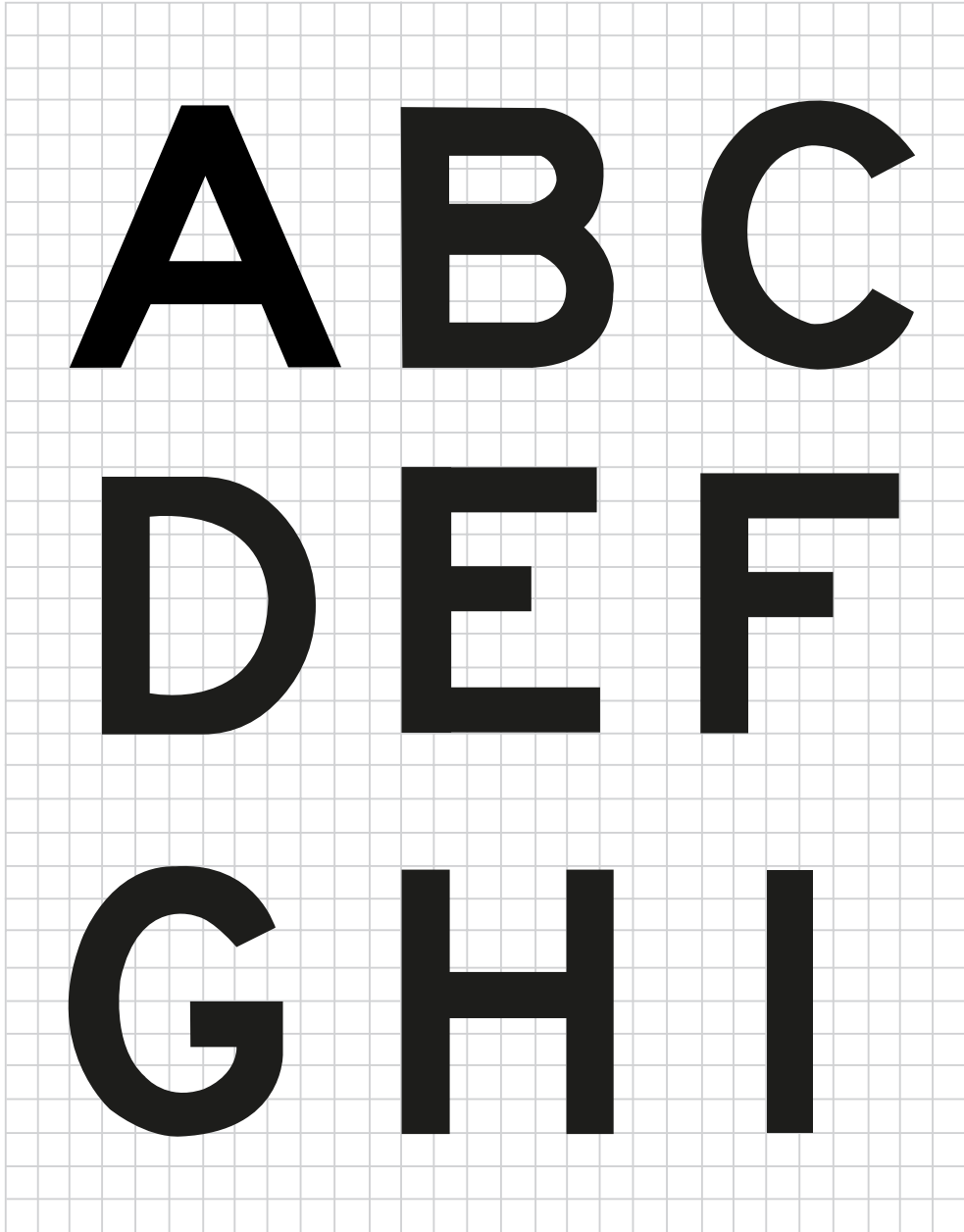
SERIE E (2-0)

abc



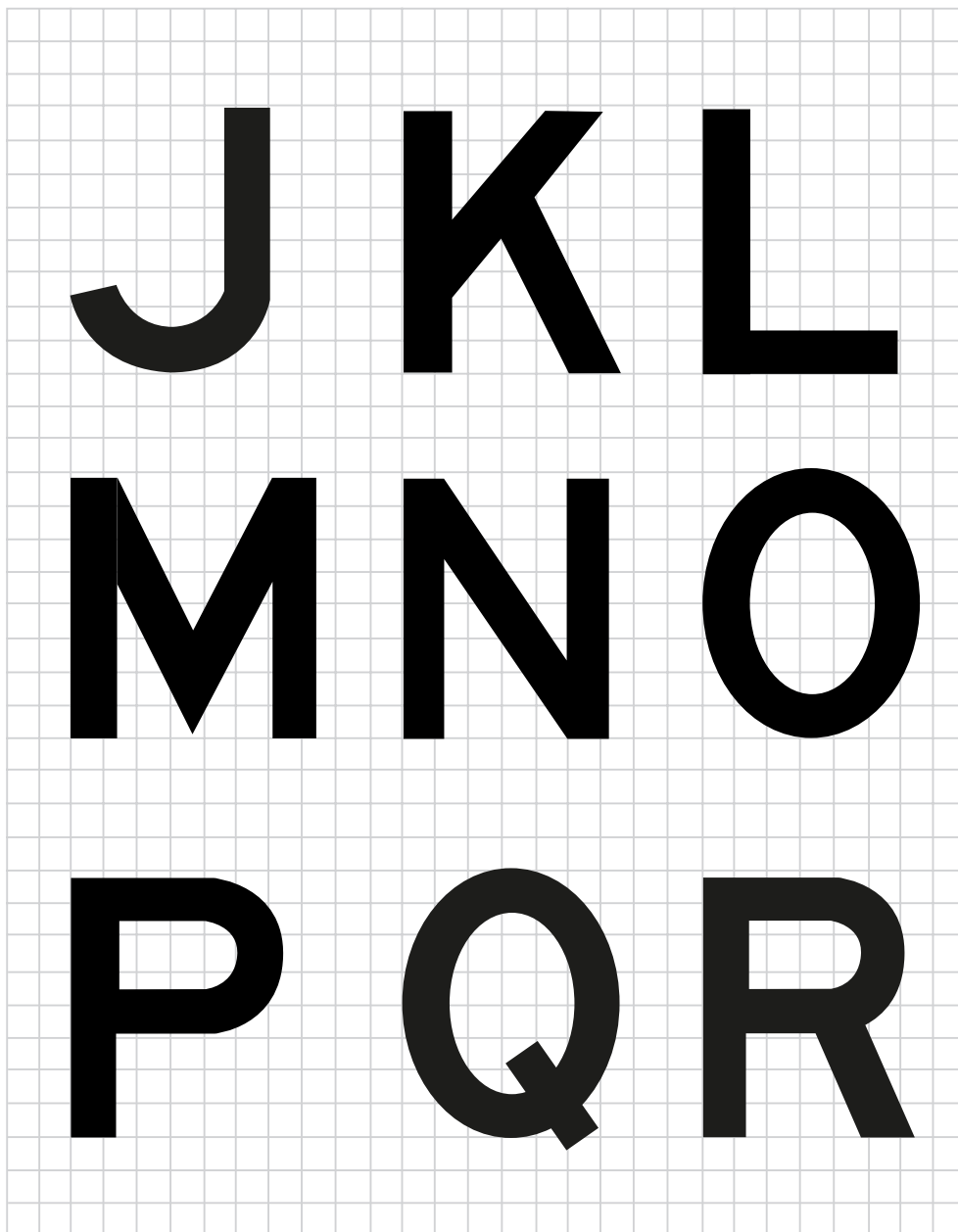
SERIE E (A-I)

abc



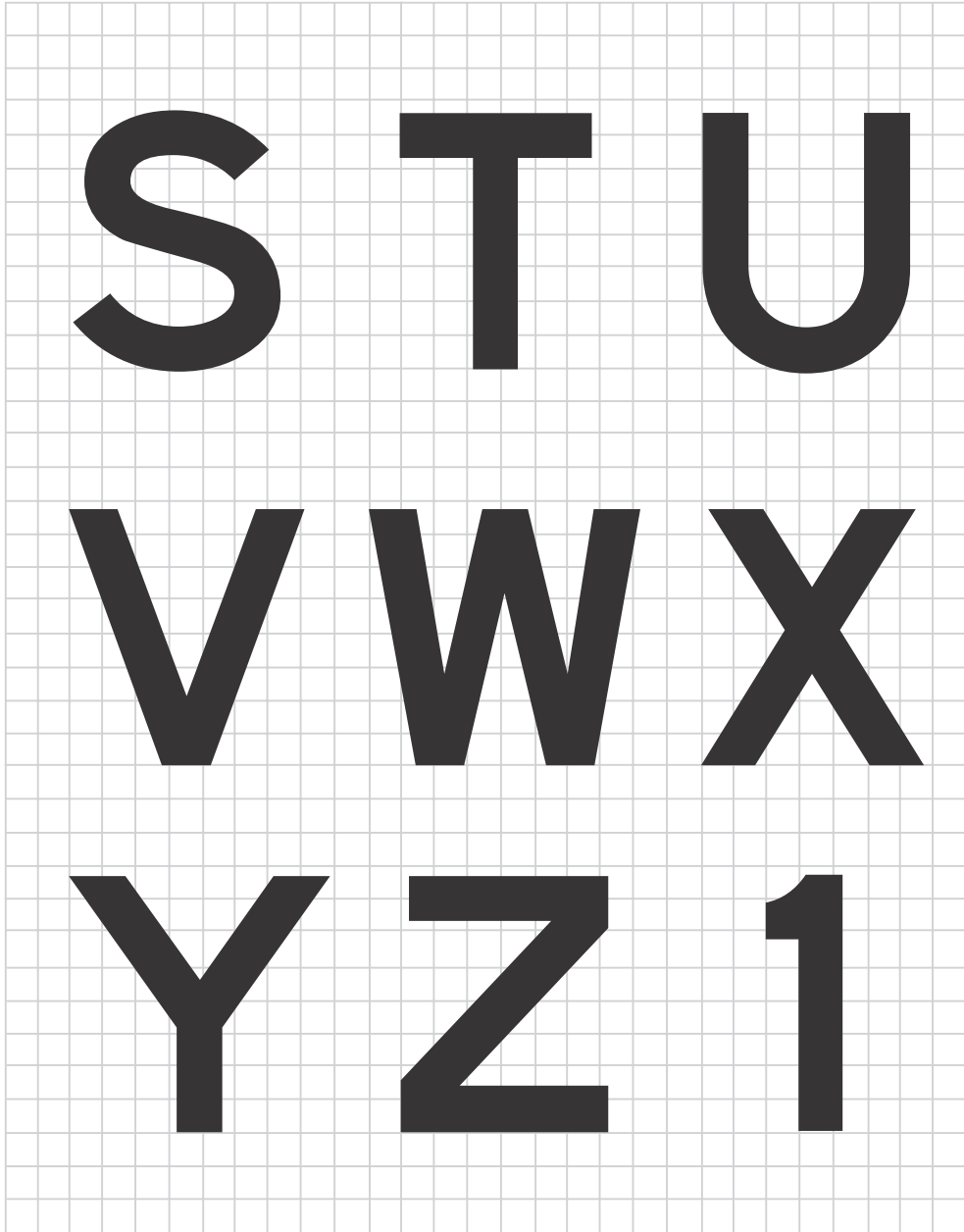
SERIE E (J-R)

abc



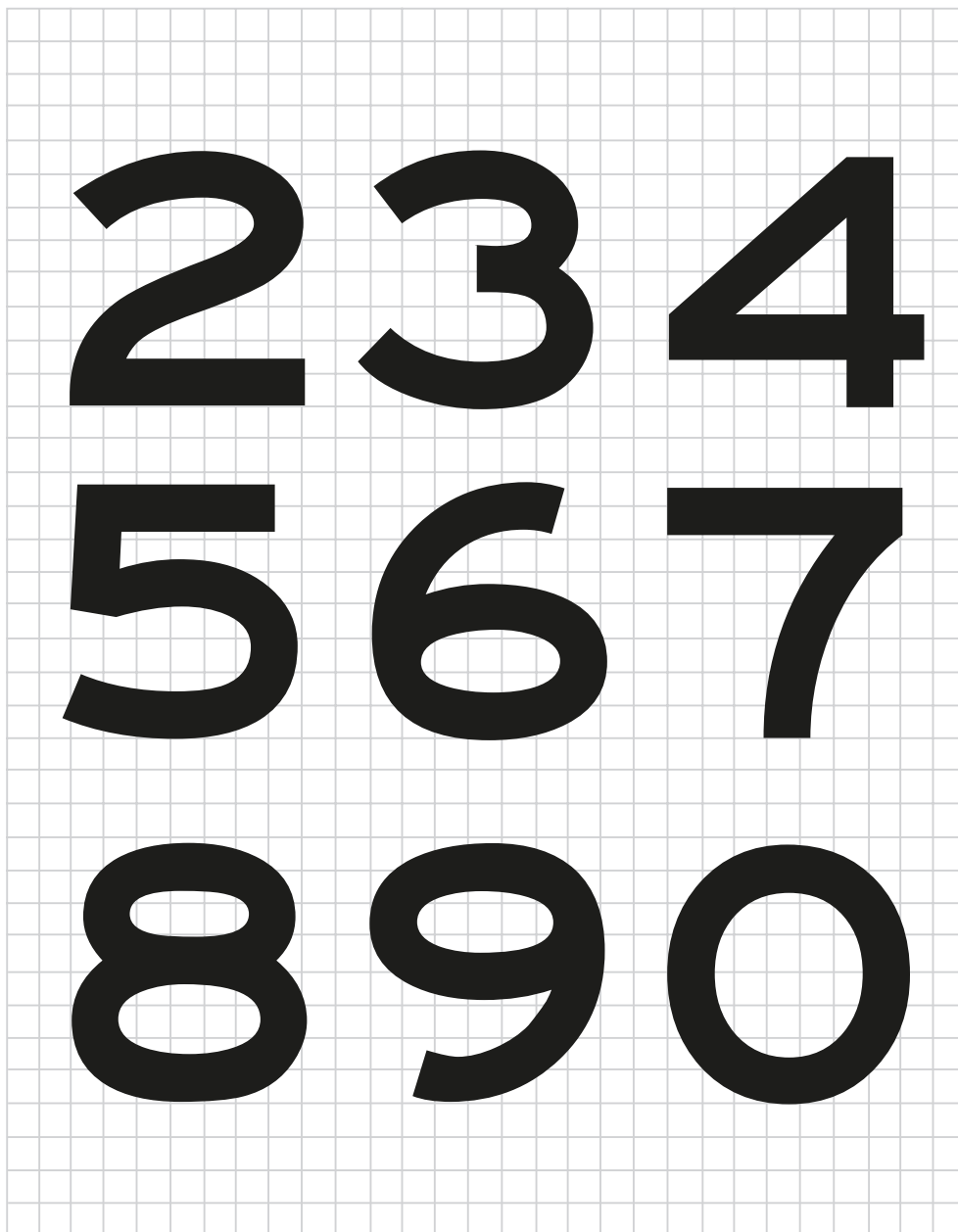
SERIE E (S-1)

abc



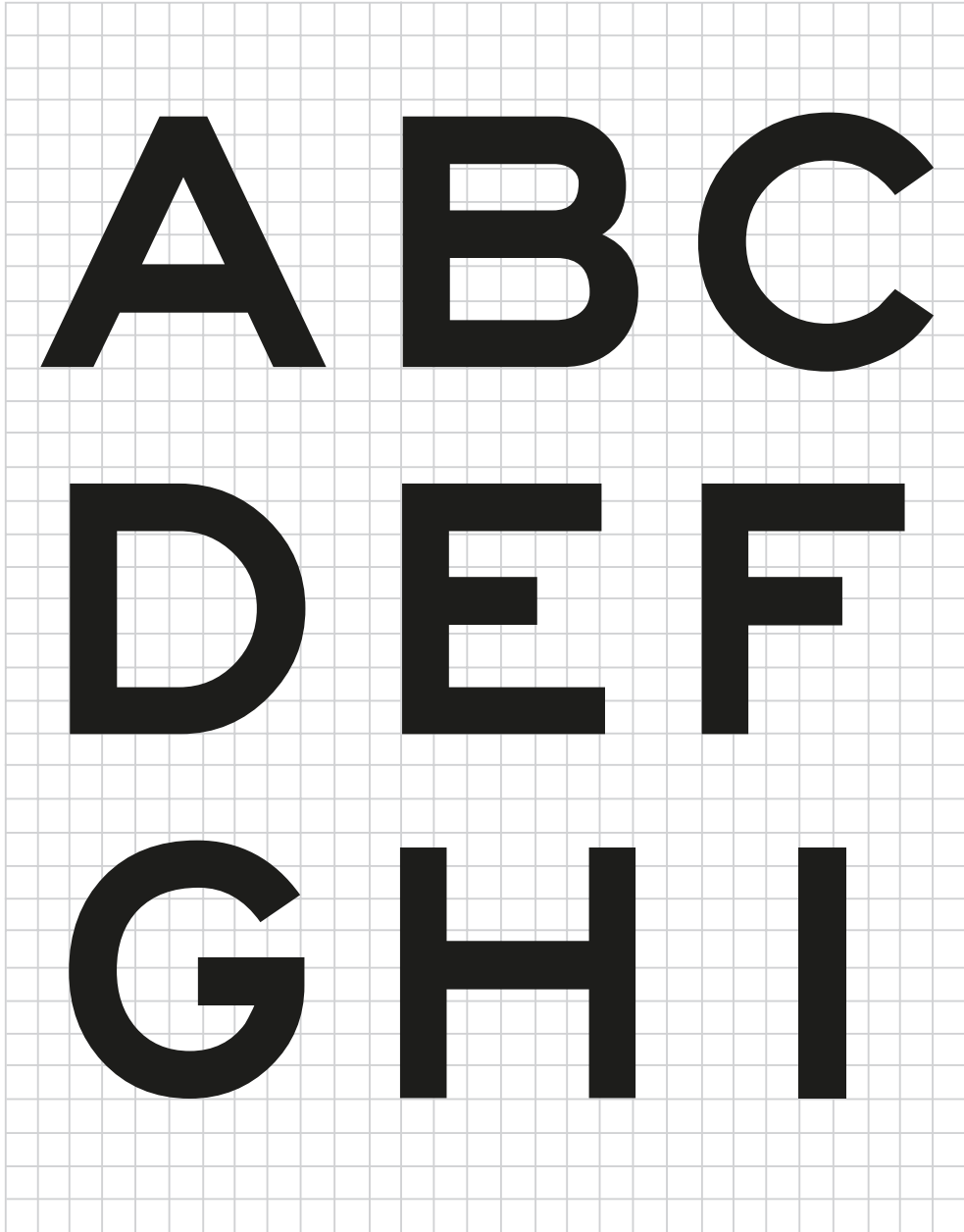
SERIE F (2-0)

**abc**



SERIE F (A-I)

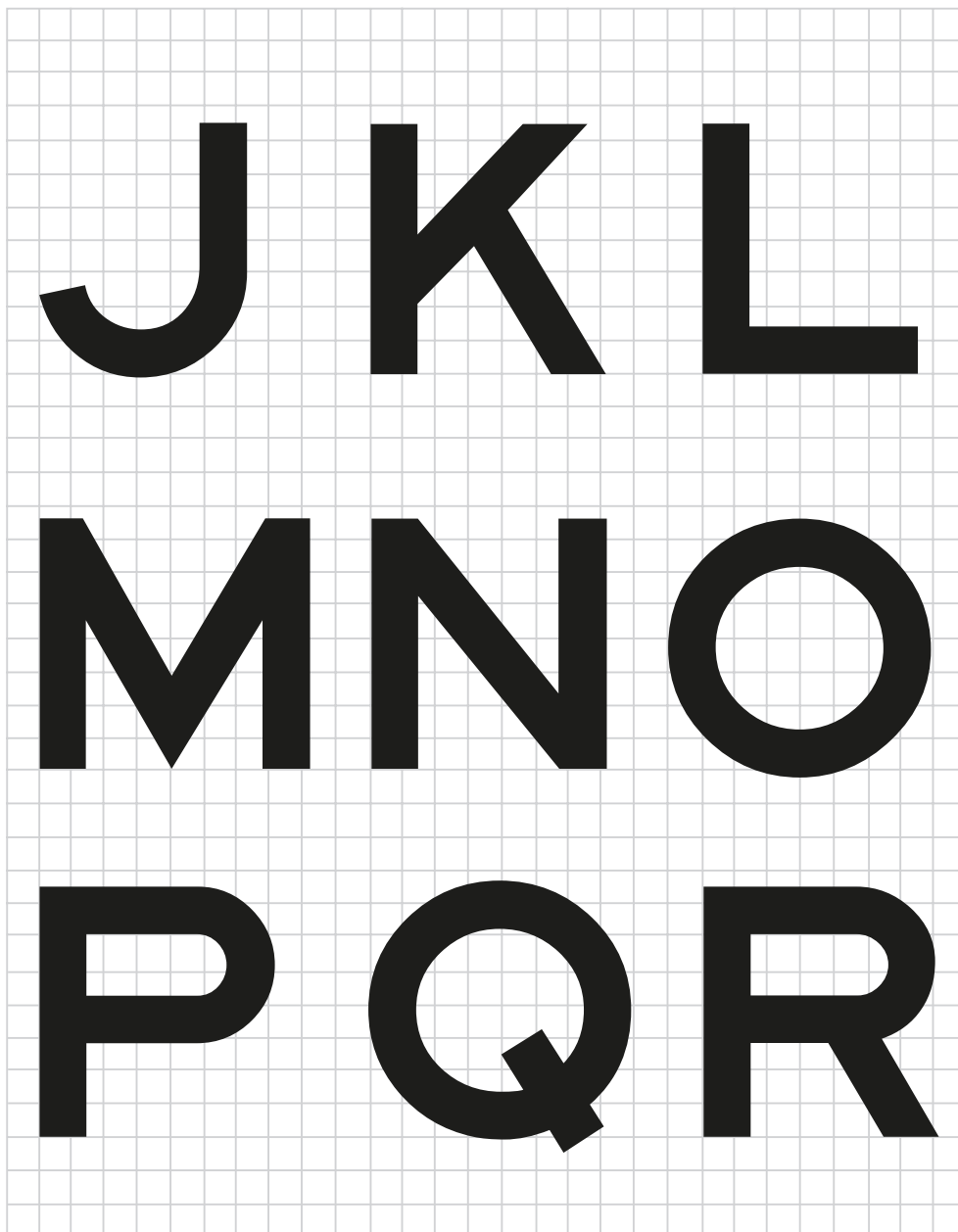
**abc**





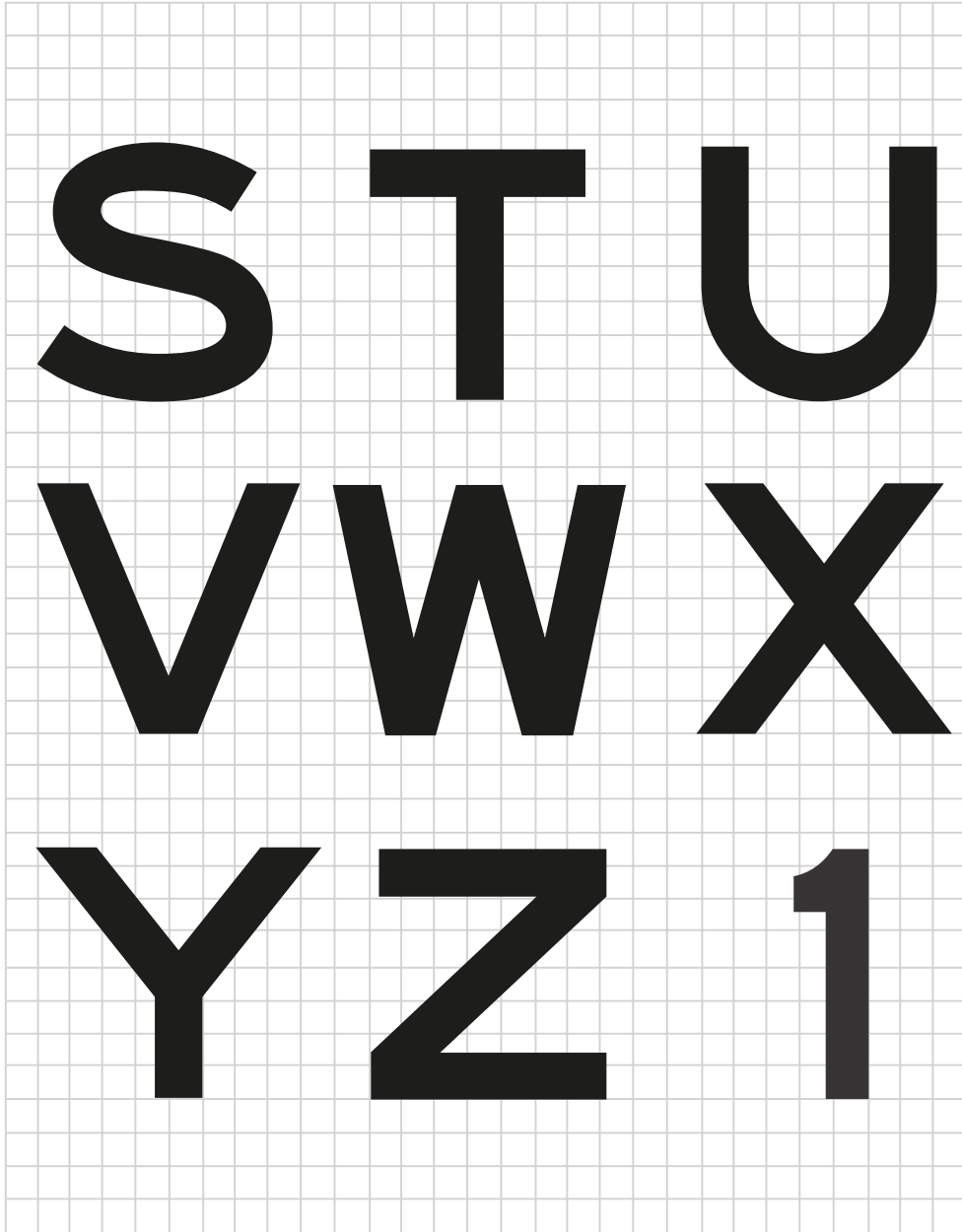
SERIE F (J-R)

**abc**



SERIE F (S-1)

abc



### **III. Señales Reglamentarias**

(2.2. Señales reglamentarias)

#### **Señales Reglamentarias**

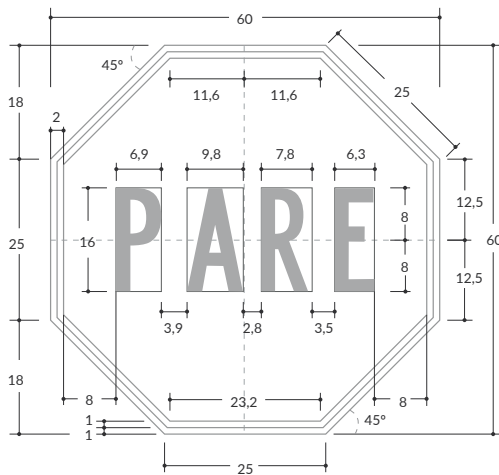
De prelación

**SR-01 PARE**

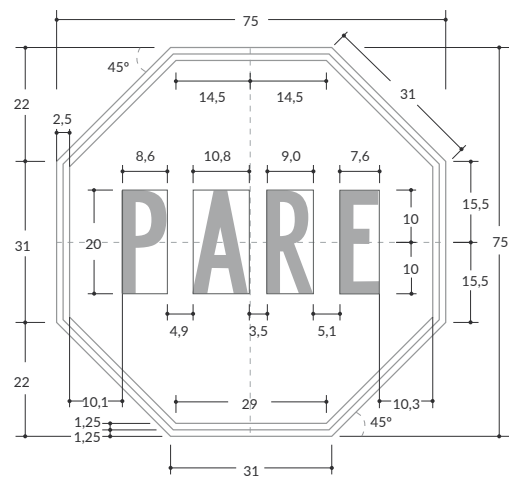
Unidades: cm /Serie: B



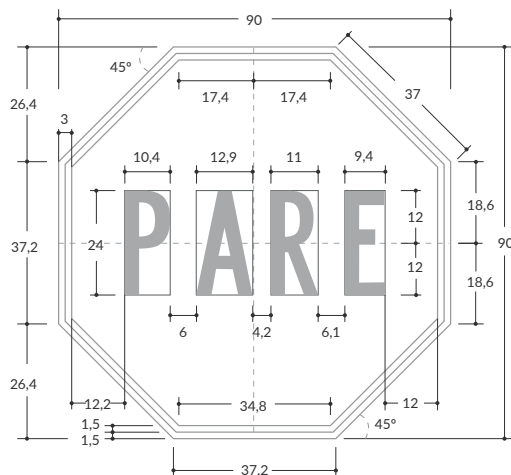
**Velocidad máxima permitida**  
Menor o igual a 50 km/h



**Velocidad máxima permitida**  
De 60 km/h o 70 km/h



**Velocidad máxima permitida**  
De 80 km/h o 90 km/h



**Velocidad máxima permitida**  
Superior a 90 km/h

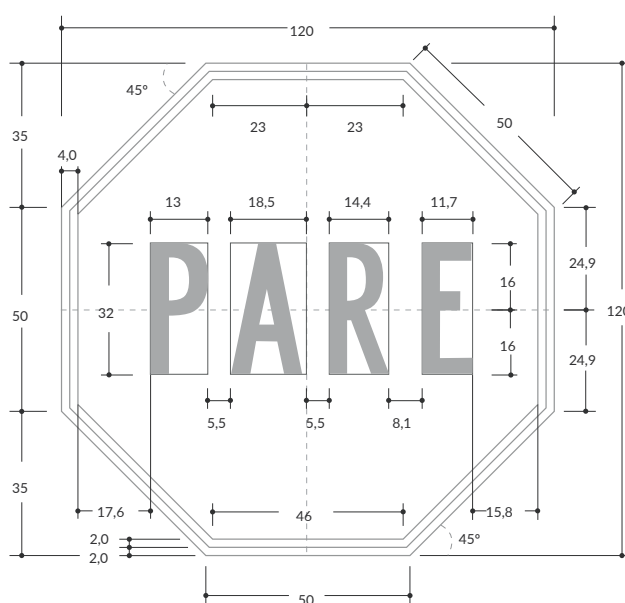
Su uso no corresponde  
a esta velocidad

SR-01 PARE

Unidades: cm / Serie: B



Gran Pare  
Condiciones especiales

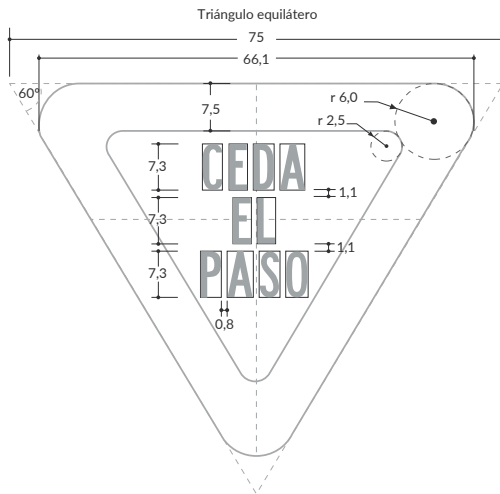


**SR-02 CEDA EL PASO**

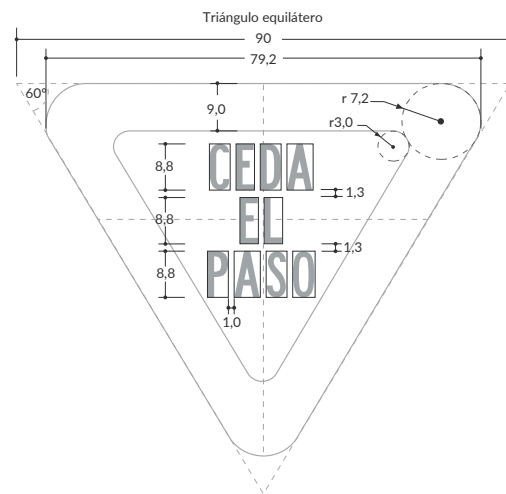
Unidades: cm / Serie: B



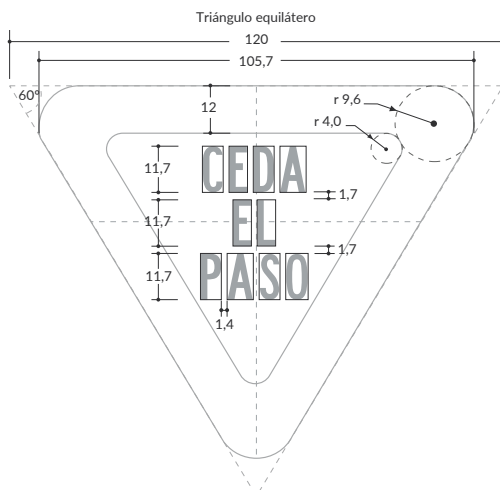
**Velocidad máxima permitida**  
Menor o igual a 50 km/h



**Velocidad máxima permitida**  
De 60 km/h o 70 km/h



**Velocidad máxima permitida**  
De 80 km/h o 90 km/h



**Velocidad máxima permitida**  
Superior a 90 km/h

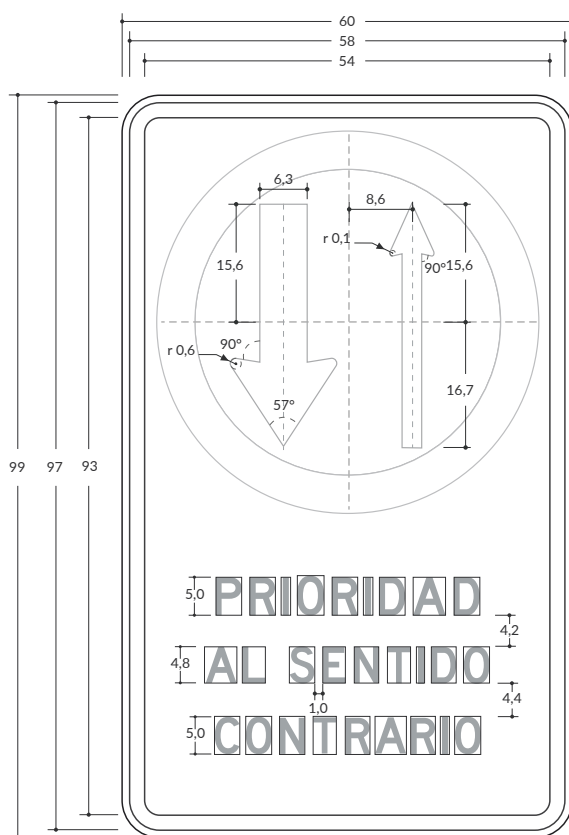
Su uso no corresponde a esta velocidad

## SR-49 PRIORIDAD AL SENTIDO CONTRARIO

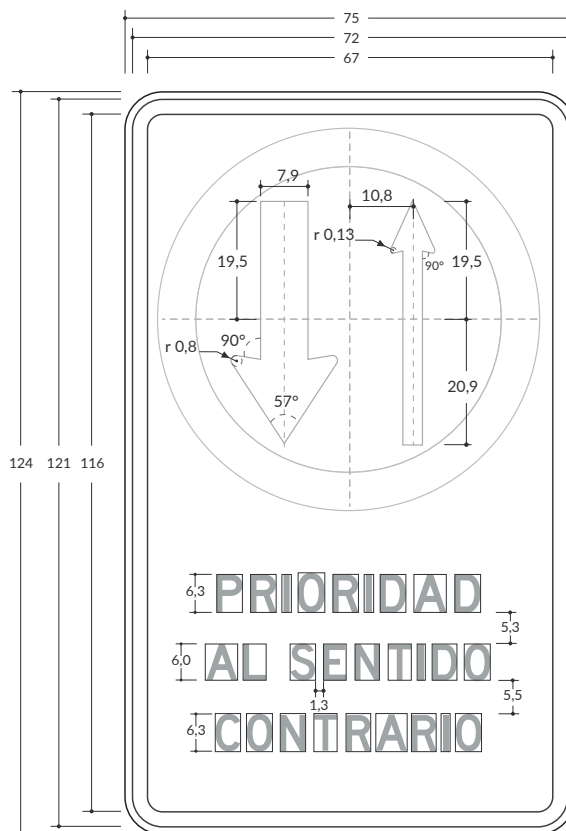
Unidades: cm / Serie: D



**Velocidad máxima permitida**  
Menor o igual a 50 km/h



**Velocidad máxima permitida**  
De 60 km/h o 70 km/h

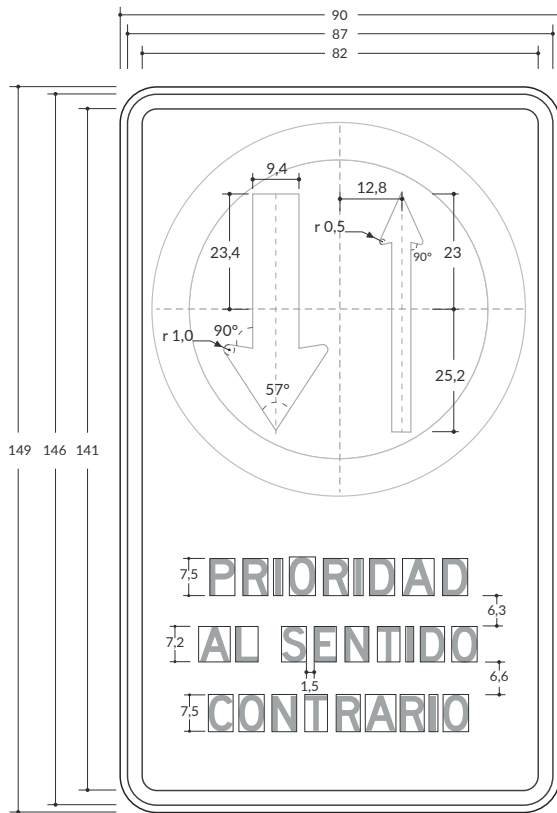


**SR-49 PRIORIDAD AL SENTIDO CONTRARIO**

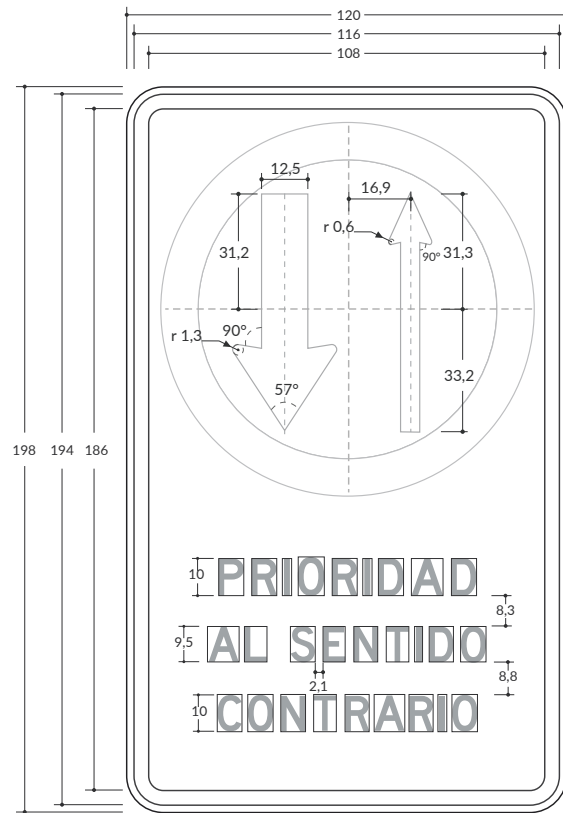
Unidades: cm / Serie: D



**Velocidad máxima permitida**  
De 80 km/h o 90 km/h



**Velocidad máxima permitida**  
Superior a 90 km/h





## Señales Reglamentarias

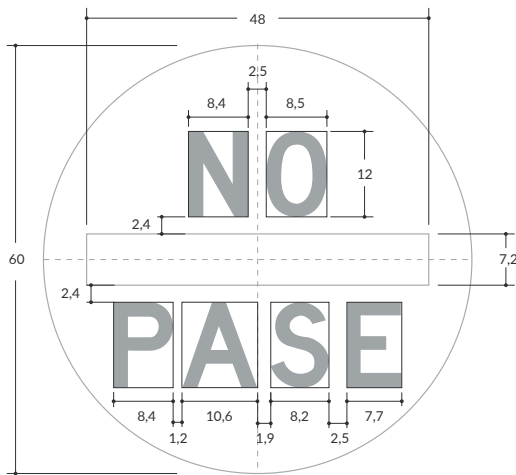
Prohibición de maniobras y giros

**SR-04 NO PASE**

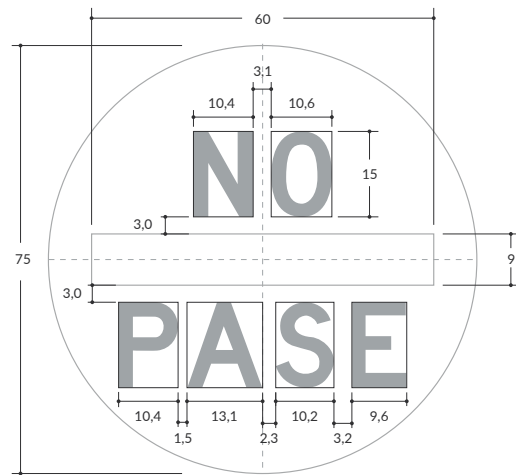
Unidades: cm /Serie: D



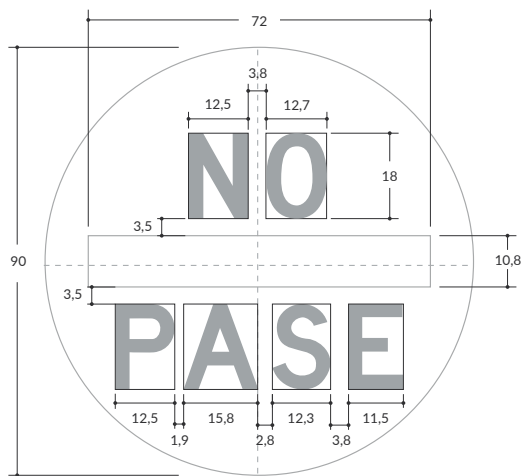
**Velocidad máxima permitida**  
Menor o igual a 50 km/h



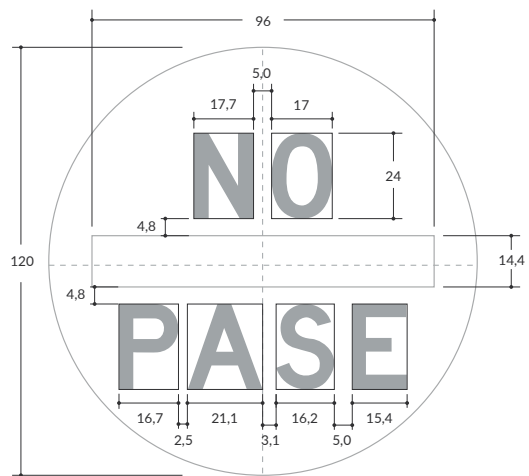
**Velocidad máxima permitida**  
De 60 km/h o 70 km/h



**Velocidad máxima permitida**  
De 80 km/h o 90 km/h



**Velocidad máxima permitida**  
Superior a 90 km/h

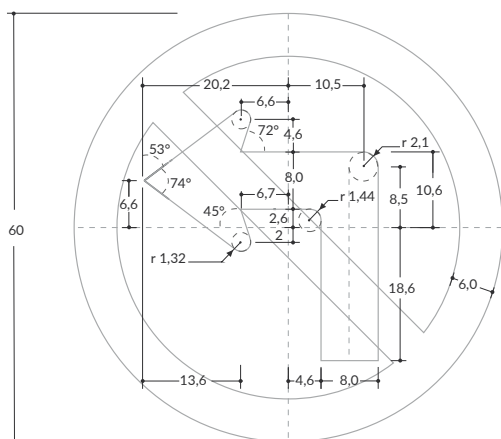


### SR-06 PROHIBIDO GIRAR A LA IZQUIERDA

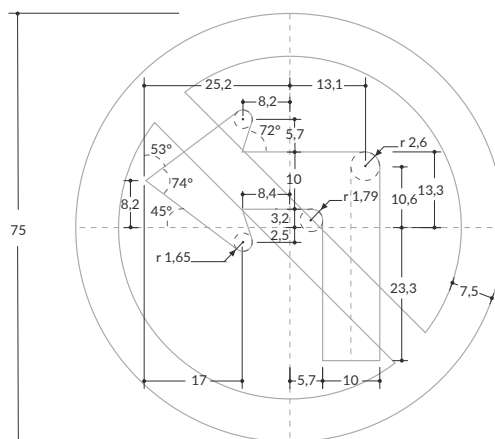
Unidades: cm



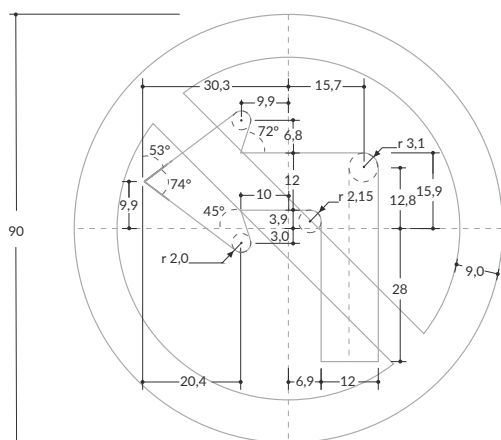
**Velocidad máxima permitida**  
Menor o igual a 50 km/h



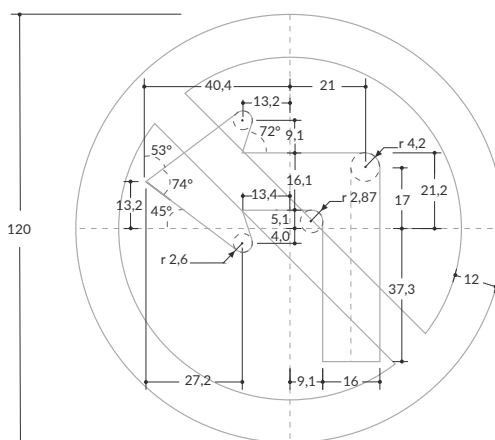
**Velocidad máxima permitida**  
De 60 km/h o 70 km/h



**Velocidad máxima permitida**  
De 80 km/h o 90 km/h



**Velocidad máxima permitida**  
Superior a 90 km/h

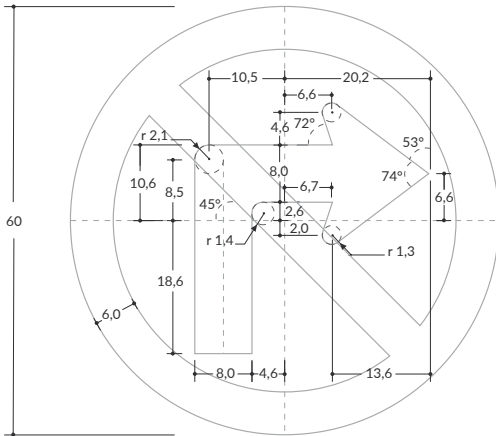


**SR-08 PROHIBIDO GIRAR A LA DERECHA**

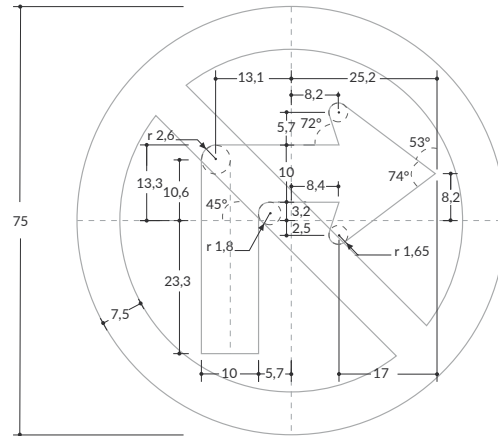
Unidades: cm



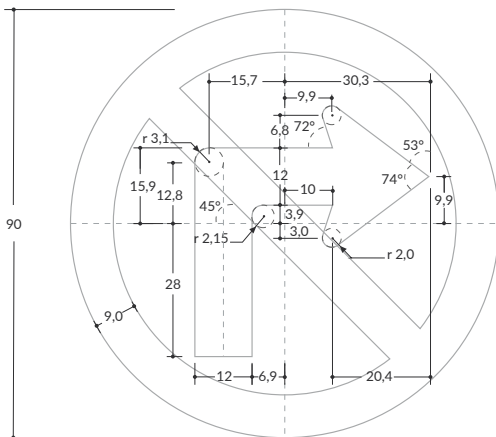
**Velocidad máxima permitida**  
Menor o igual a 50 km/h



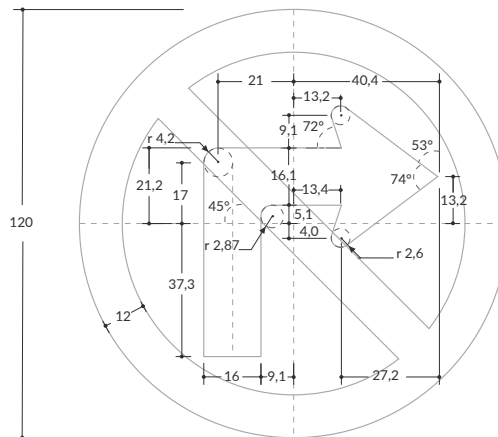
**Velocidad máxima permitida**  
De 60 km/h o 70 km/h



**Velocidad máxima permitida**  
De 80 km/h o 90 km/h



**Velocidad máxima permitida**  
Superior a 90 km/h

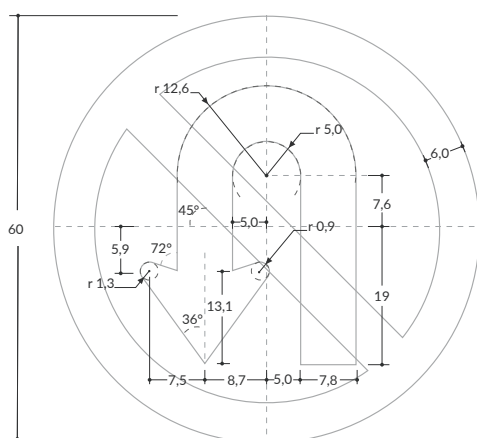


### SR-10 PROHIBIDO GIRAR EN "U"

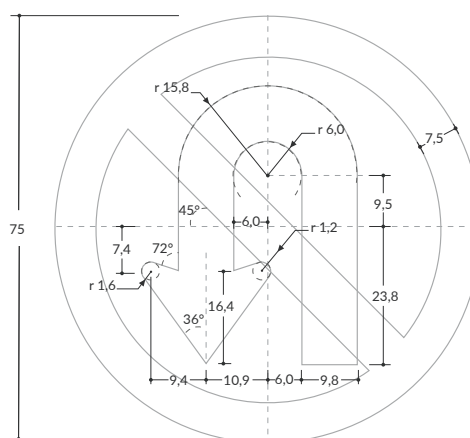
Unidades: cm



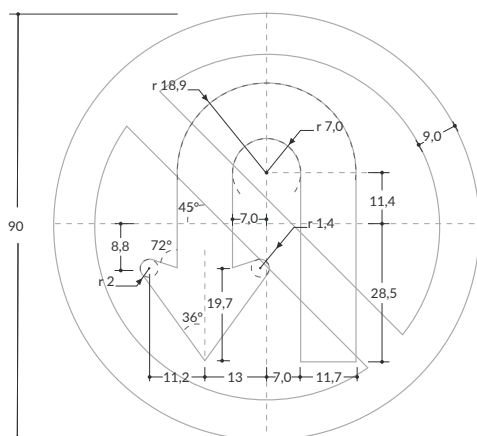
**Velocidad máxima permitida**  
Menor o igual a 50 km/h



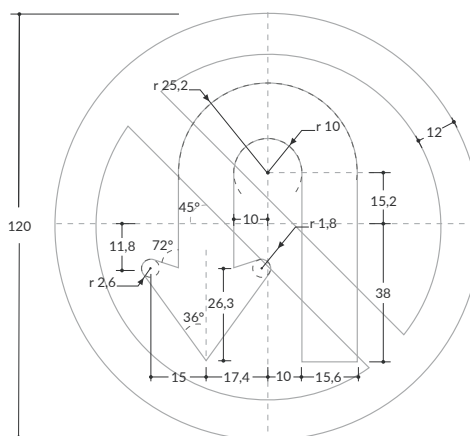
**Velocidad máxima permitida**  
De 60 km/h o 70 km/h



**Velocidad máxima permitida**  
De 80 km/h o 90 km/h



**Velocidad máxima permitida**  
Superior a 90 km/h

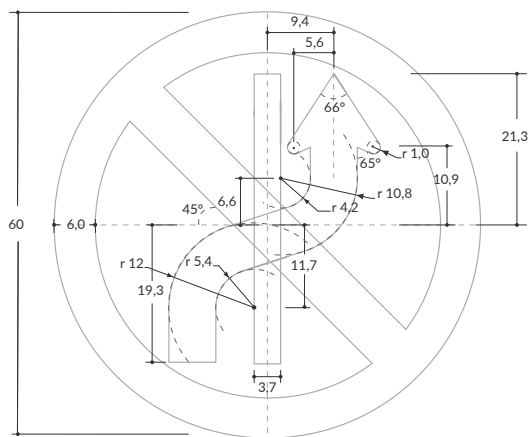


## SR-14 PROHIBIDO CAMBIO DE CALZADA IZQUIERDA A DERECHA

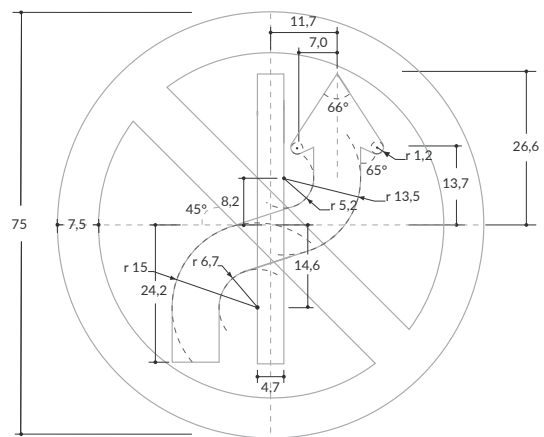
Unidades: cm



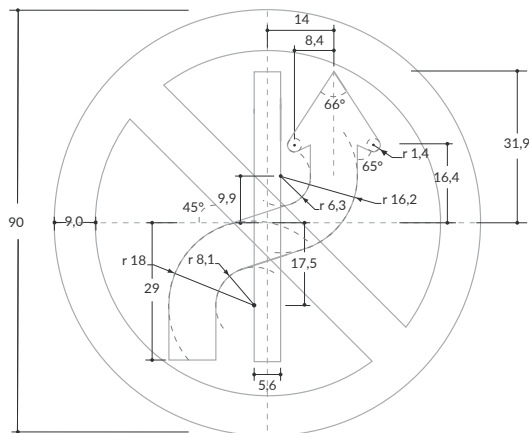
**Velocidad máxima permitida**  
Menor o igual a 50 km/h



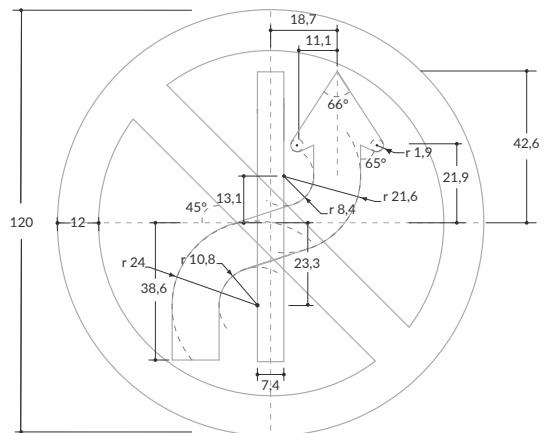
**Velocidad máxima permitida**  
De 60 km/h o 70 km/h



**Velocidad máxima permitida**  
De 80 km/h o 90 km/h



**Velocidad máxima permitida**  
Superior a 90 km/h

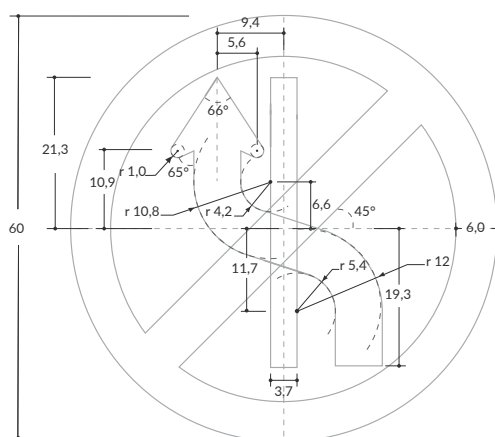


# SR-14A PROHIBIDO CAMBIO DE CALZADA DERECHA A IZQUIERDA

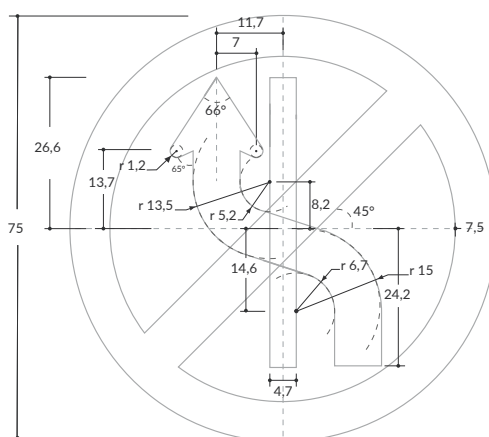
Unidades: cm



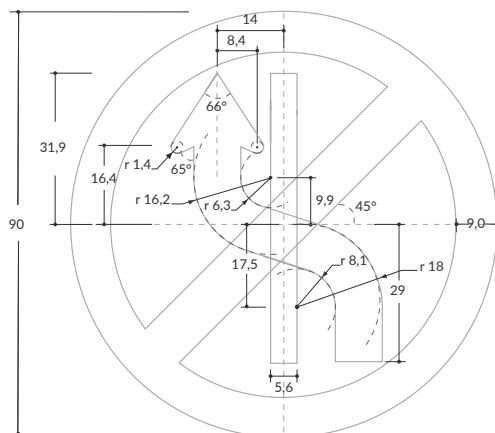
**Velocidad máxima permitida**  
Menor o igual a 50 km/h



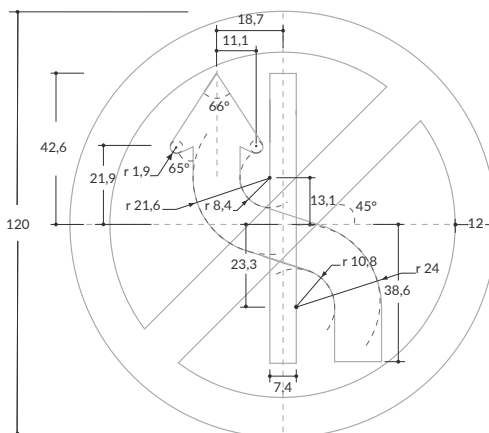
**Velocidad máxima permitida**  
De 60 km/h o 70 km/h



**Velocidad máxima permitida**  
De 80 km/h o 90 km/h

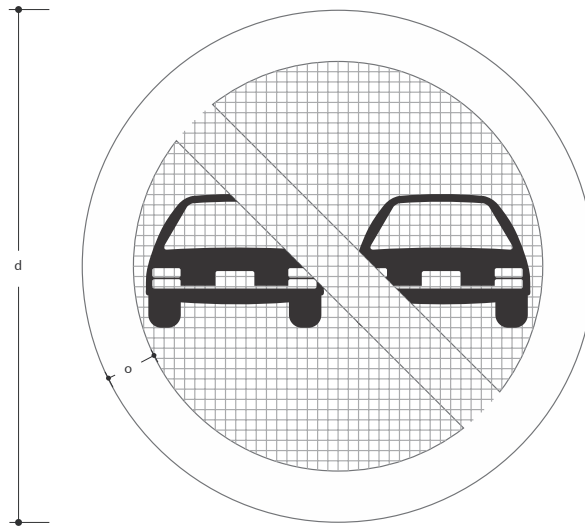


**Velocidad máxima permitida**  
Superior a 90 km/h



**SR- 26 NO ADELANTAR**

Unidades: cm



**Velocidad máxima permitida**  
Menor o igual a 50 km/h



Matriz 40x40 módulos  
Módulo 1,2x1,2  
d= 60 cm  
o=6,0 cm

**Velocidad máxima permitida**  
De 60 km/h o 70 km/h



Matriz 40x40 módulos  
Módulo 1,5x1,5  
d=75 cm  
o=7,5 cm

**Velocidad máxima permitida**  
De 80 km/h o 90 km/h



Matriz 40x40 módulos  
Módulo 1,8x1,8  
d= 90 cm  
o=9,0 cm

**Velocidad máxima permitida**  
Superior a 90 km/h



Matriz 40x40 módulos  
Módulo 2,4x2,4  
d=120 cm  
o=12,0 cm



## SR-50 PROHIBIDO GIRAR A LA DERECHA CON LUZ ROJA

Unidades: cm /Serie: D



**Velocidad máxima permitida**  
Menor o igual a 50 km/h



Matriz 54x93módulos  
Módulo 1x1

**Velocidad máxima permitida**  
De 60 km/h o 70 km/h



Matriz 54x93 módulos  
Módulo 1,25x1,25

**Velocidad máxima permitida**  
De 80 km/h o 90 km/h

Su uso no corresponde  
a esta velocidad

**Velocidad máxima permitida**  
Superior a 90 km/h

Su uso no corresponde  
a esta velocidad

## Señales Reglamentarias

Prohibición de circulación por tipo de vehículo

## SR-56 ZONA PEATONAL

Unidades: cm / Serie: D



**Velocidad máxima permitida**  
Menor o igual a 50 km/h



Matriz 54x93módulos  
Módulo 1x1

**Velocidad máxima permitida**  
De 60 km/h o 70 km/h

Su uso no corresponde  
a esta velocidad

**Velocidad máxima permitida**  
De 80 km/h o 90 km/h

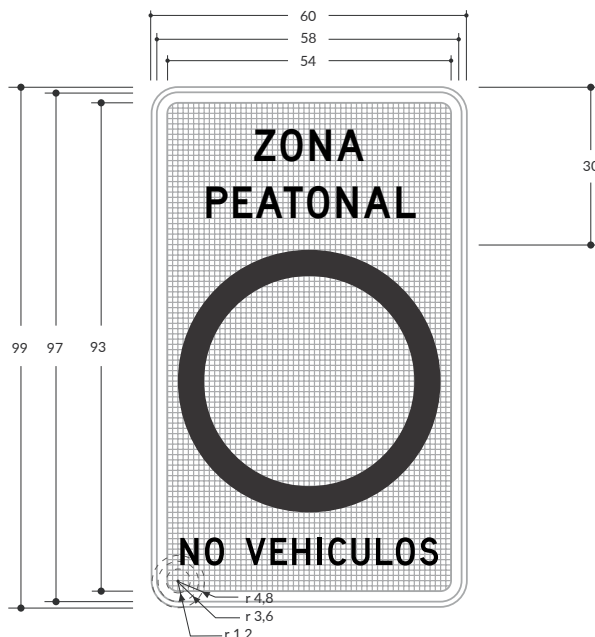
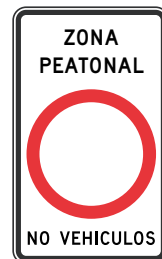
Su uso no corresponde  
a esta velocidad

**Velocidad máxima permitida**  
Superior a 90 km/h

Su uso no corresponde  
a esta velocidad

## SR-56 OPCIÓN A LA SEÑAL DE ZONA PEATONAL

Unidades: cm



**Velocidad máxima permitida**  
Menor o igual a 50 km/h



Matriz 40x40 módulos  
Módulo 1,2x1,2  
d= 60 cm  
o=6,0 cm

**Velocidad máxima permitida**  
De 60 km/h o 70 km/h

Su uso no corresponde  
a esta velocidad

**Velocidad máxima permitida**  
De 80 km/h o 90 km/h

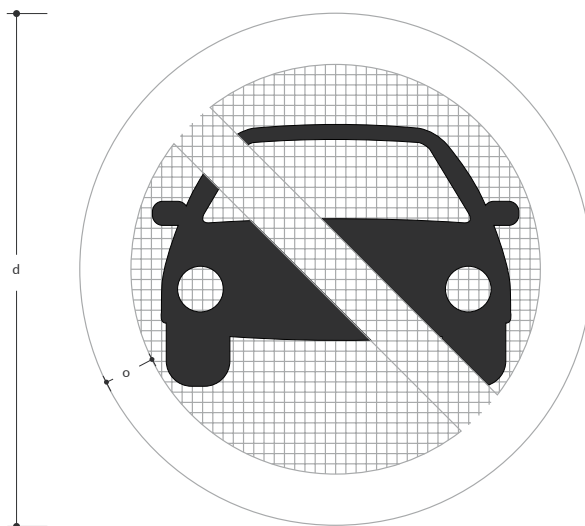
Su uso no corresponde  
a esta velocidad

**Velocidad máxima permitida**  
Superior a 90 km/h

Su uso no corresponde  
a esta velocidad

## SR- 16 PROHIBIDO CIRCULACIÓN DE VEHÍCULOS AUTOMOTORES

Unidades: cm



**Velocidad máxima permitida**  
Menor o igual a 50 km/h



Matriz 40x40 módulos  
Módulo 1,2x1,2  
d= 60 cm  
o=6,0 cm

**Velocidad máxima permitida**  
De 60 km/h o 70 km/h



Matriz 40x40 módulos  
Módulo 1,5x1,5  
d=75 cm  
o=7,5 cm

**Velocidad máxima permitida**  
De 80 km/h o 90 km/h



Matriz 40x40 módulos  
Módulo 1,8x1,8  
d= 90 cm  
o=9,0 cm

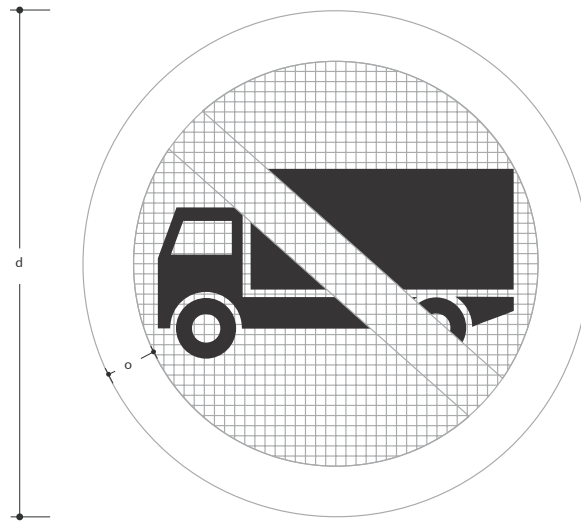
**Velocidad máxima permitida**  
Superior a 90 km/h



Matriz 40x40 módulos  
Módulo 2,4x2,4  
d=120 cm  
o=12,0 cm

## SR- 18 PROHIBIDO CIRCULACIÓN DE VEHÍCULOS DE CARGA

Unidades: cm



**Velocidad máxima permitida**  
Menor o igual a 50 km/h



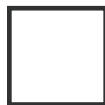
Matriz 40x40 módulos  
Módulo 1,2x1,2  
d= 60 cm  
o=6,0 cm

**Velocidad máxima permitida**  
De 60 km/h o 70 km/h



Matriz 40x40 módulos  
Módulo 1,5x1,5  
d=75 cm  
o=7,5 cm

**Velocidad máxima permitida**  
De 80 km/h o 90 km/h



Matriz 40x40 módulos  
Módulo 1,8x1,8  
d= 90 cm  
o=9,0 cm

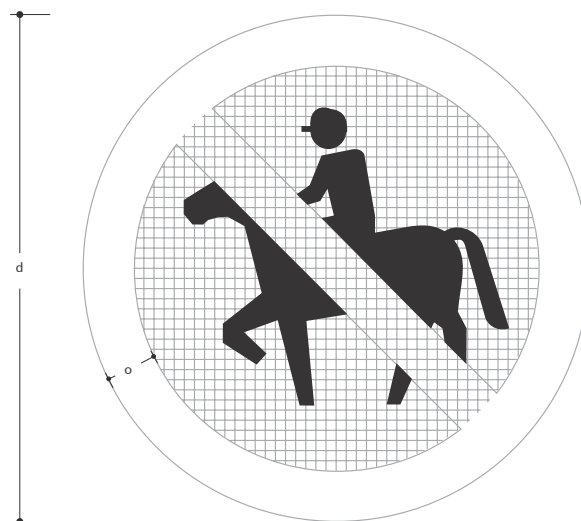
**Velocidad máxima permitida**  
Superior a 90 km/h



Matriz 40x40 módulos  
Módulo 2,4x2,4  
d=120 cm  
o=12,0 cm

## SR- 21 PROHIBIDO CIRCULACIÓN DE CABALGADURAS

Unidades: cm



**Velocidad máxima permitida**  
Menor o igual a 50 km/h



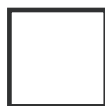
Matriz 40x40 módulos  
Módulo 1,2x1,2  
d= 60 cm  
o=6,0 cm

**Velocidad máxima permitida**  
De 60 km/h o 70 km/h



Matriz 40x40 módulos  
Módulo 1,5x1,5  
d=75 cm  
o=7,5 cm

**Velocidad máxima permitida**  
De 80 km/h o 90 km/h



Matriz 40x40 módulos  
Módulo 1,8x1,8  
d= 90 cm  
o=9,0 cm

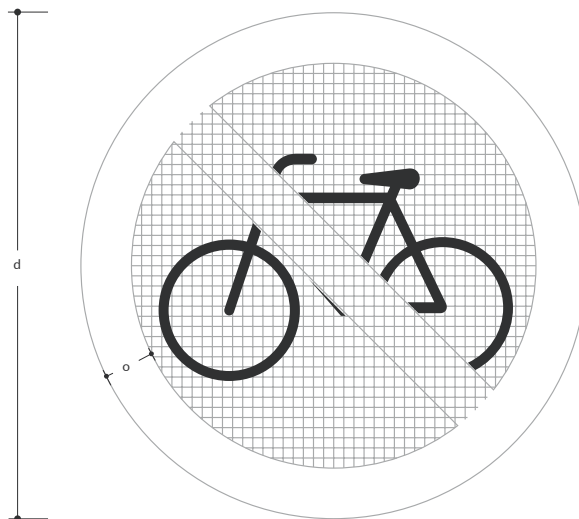
**Velocidad máxima permitida**  
Superior a 90 km/h



Matriz 40x40 módulos  
Módulo 2,4x2,4  
d=120 cm  
o=12,0 cm

## SR- 22 PROHIBIDA CIRCULACIÓN DE BICICLETAS Y MOTOCICLOS

Unidades: cm



**Velocidad máxima permitida**  
Menor o igual a 50 km/h



Matriz 40x40 módulos  
Módulo 1,2x1,2  
d= 60 cm  
o=6,0 cm

**Velocidad máxima permitida**  
De 60 km/h o 70 km/h



Matriz 40x40 módulos  
Módulo 1,5x1,5  
d=75 cm  
o=7,5 cm

**Velocidad máxima permitida**  
De 80 km/h o 90 km/h



Matriz 40x40 módulos  
Módulo 1,8x1,8  
d= 90 cm  
o=9,0 cm

**Velocidad máxima permitida**  
Superior a 90 km/h

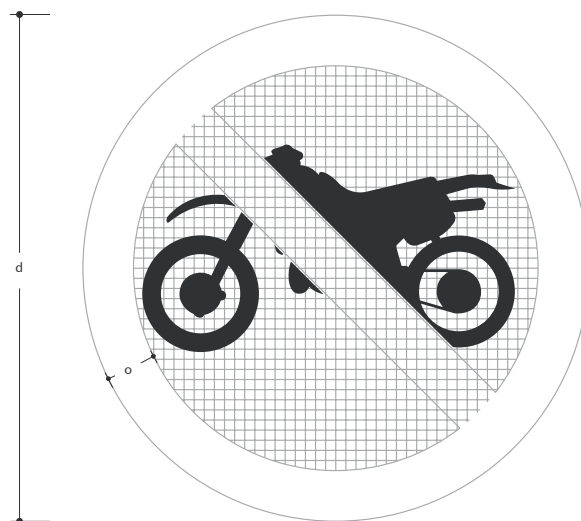


Matriz 40x40 módulos  
Módulo 2,4x2,4  
d=120 cm  
o=12,0 cm



## SR- 23 PROHIBIDO CIRCULACIÓN DE MOTOCICLETAS

Unidades: cm



**Velocidad máxima permitida**  
Menor o igual a 50 km/h



Matriz 40x40 módulos  
Módulo 1,2x1,2  
d= 60 cm  
o=6,0 cm

**Velocidad máxima permitida**  
De 60 km/h o 70 km/h



Matriz 40x40 módulos  
Módulo 1,5x1,5  
d=75 cm  
o=7,5 cm

**Velocidad máxima permitida**  
De 80 km/h o 90 km/h



Matriz 40x40 módulos  
Módulo 1,8x1,8  
d= 90 cm  
o=9,0 cm

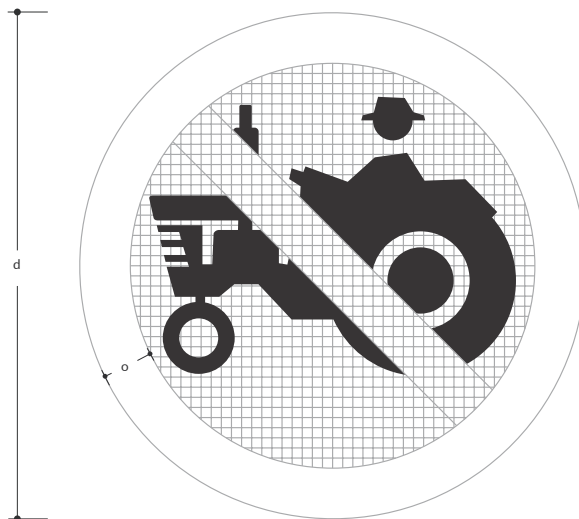
**Velocidad máxima permitida**  
Superior a 90 km/h



Matriz 40x40 módulos  
Módulo 2,4x2,4  
d=120 cm  
o=12,0 cm

## SR- 24 PROHIBIDO CIRCULACIÓN DE MAQUINARIA AGRÍCOLA

Unidades: cm



**Velocidad máxima permitida**  
Menor o igual a 50 km/h



Matriz 40x40 módulos  
Módulo 1,2x1,2  
d= 60 cm  
o=6,0 cm

**Velocidad máxima permitida**  
De 60 km/h o 70 km/h



Matriz 40x40 módulos  
Módulo 1,5x1,5  
d=75 cm  
o=7,5 cm

**Velocidad máxima permitida**  
De 80 km/h o 90 km/h



Matriz 40x40 módulos  
Módulo 1,8x1,8  
d= 90 cm  
o=9,0 cm

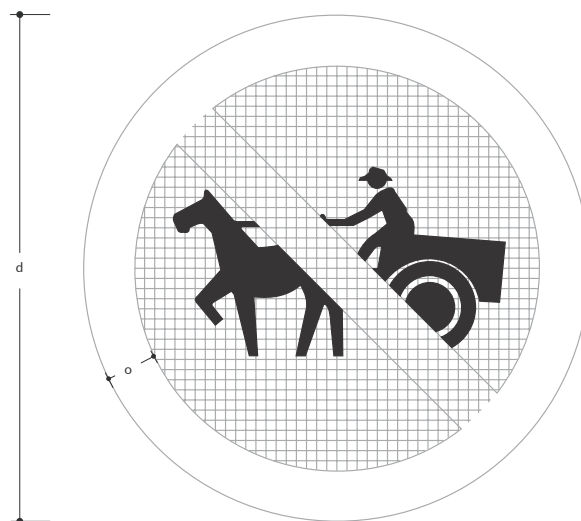
**Velocidad máxima permitida**  
Superior a 90 km/h



Matriz 40x40 módulos  
Módulo 2,4x2,4  
d=120 cm  
o=12,0 cm

## SR- 25 PROHIBIDA CIRCULACIÓN DE VEHÍCULOS DE TRACCIÓN ANIMAL

Unidades: cm



**Velocidad máxima permitida**  
Menor o igual a 50 km/h



Matriz 40x40 módulos  
Módulo 1,2x1,2  
d= 60 cm  
o=6,0 cm

**Velocidad máxima permitida**  
De 60 km/h o 70 km/h



Matriz 40x40 módulos  
Módulo 1,5x1,5  
d=75 cm  
o=7,5 cm

**Velocidad máxima permitida**  
De 80 km/h o 90 km/h



Matriz 40x40 módulos  
Módulo 1,8x1,8  
d= 90 cm  
o=9,0 cm

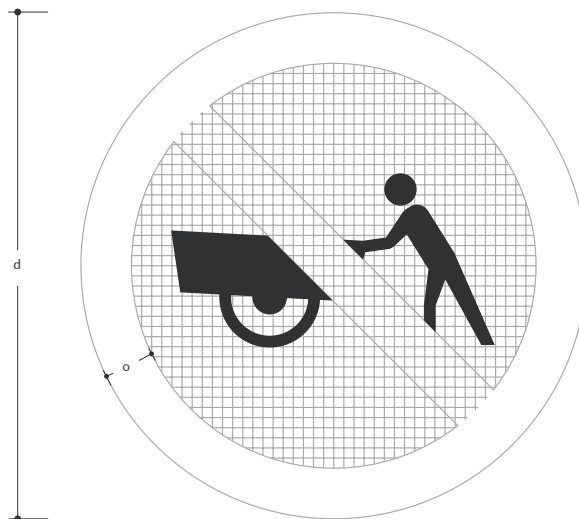
**Velocidad máxima permitida**  
Superior a 90 km/h



Matriz 40x40 módulos  
Módulo 2,4x2,4  
d=120 cm  
o=12,0 cm

## SR- 51 PROHIBIDA CIRCULACIÓN DE CARROS DE MANO

Unidades: cm



**Velocidad máxima permitida**  
Menor o igual a 50 km/h



Matriz 40x40 módulos  
Módulo 1,2x1,2  
d= 60 cm  
o=6,0 cm

**Velocidad máxima permitida**  
De 60 km/h o 70 km/h



Matriz 40x40 módulos  
Módulo 1,5x1,5  
d=75 cm  
o=7,5 cm

**Velocidad máxima permitida**  
De 80 km/h o 90 km/h



Matriz 40x40 módulos  
Módulo 1,8x1,8  
d= 90 cm  
o=9,0 cm

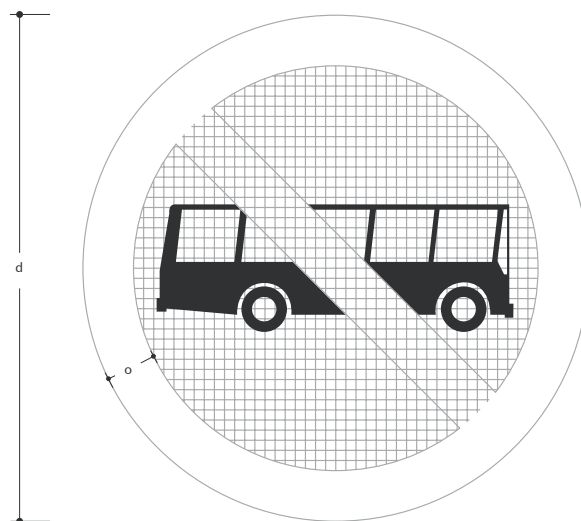
**Velocidad máxima permitida**  
Superior a 90 km/h



Matriz 40x40 módulos  
Módulo 2,4x2,4  
d=120 cm  
o=12,0 cm

## SR- 52 PROHIBIDA CIRCULACIÓN DE BUSES

Unidades: cm



**Velocidad máxima permitida**  
Menor o igual a 50 km/h



Matriz 40x40 módulos  
Módulo 1,2x1,2  
d= 60 cm  
o=6,0 cm

**Velocidad máxima permitida**  
De 60 km/h o 70 km/h



Matriz 40x40 módulos  
Módulo 1,5x1,5  
d=75 cm  
o=7,5 cm

**Velocidad máxima permitida**  
De 80 km/h o 90 km/h



Matriz 40x40 módulos  
Módulo 1,8x1,8  
d= 90 cm  
o=9,0 cm

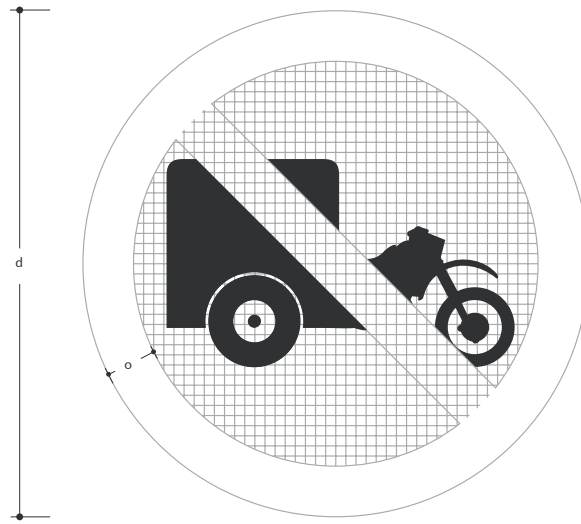
**Velocidad máxima permitida**  
Superior a 90 km/h



Matriz 40x40 módulos  
Módulo 2,4x2,4  
d=120 cm  
o=12,0 cm

**SR- 53 PROHIBIDA CIRCULACIÓN DE MOTOCARROS**

Unidades: cm



**Velocidad máxima permitida**  
Menor o igual a 50 km/h



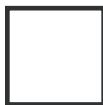
Matriz 40x40 módulos  
Módulo 1,2x1,2  
d= 60 cm  
o=6,0 cm

**Velocidad máxima permitida**  
De 60 km/h o 70 km/h



Matriz 40x40 módulos  
Módulo 1,5x1,5  
d=75 cm  
o=7,5 cm

**Velocidad máxima permitida**  
De 80 km/h o 90 km/h



Matriz 40x40 módulos  
Módulo 1,8x1,8  
d= 90 cm  
o=9,0 cm

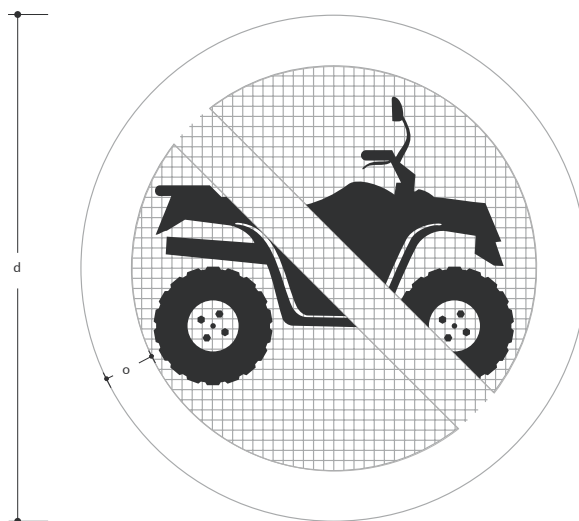
**Velocidad máxima permitida**  
Superior a 90 km/h



Matriz 40x40 módulos  
Módulo 2,4x2,4  
d=120 cm  
o=12,0 cm

## SR- 54 PROHIBIDA CIRCULACIÓN DE CUATRIMOTOS

Unidades: cm



**Velocidad máxima permitida**  
Menor o igual a 50 km/h



Matriz 40x40 módulos  
Módulo 1,2x1,2  
d= 60 cm  
o=6,0 cm

**Velocidad máxima permitida**  
De 60 km/h o 70 km/h



Matriz 40x40 módulos  
Módulo 1,5x1,5  
d=75 cm  
o=7,5 cm

**Velocidad máxima permitida**  
De 80 km/h o 90 km/h



Matriz 40x40 módulos  
Módulo 1,8x1,8  
d= 90 cm  
o=9,0 cm

**Velocidad máxima permitida**  
Superior a 90 km/h



Matriz 40x40 módulos  
Módulo 2,4x2,4  
d=120 cm  
o=12,0 cm

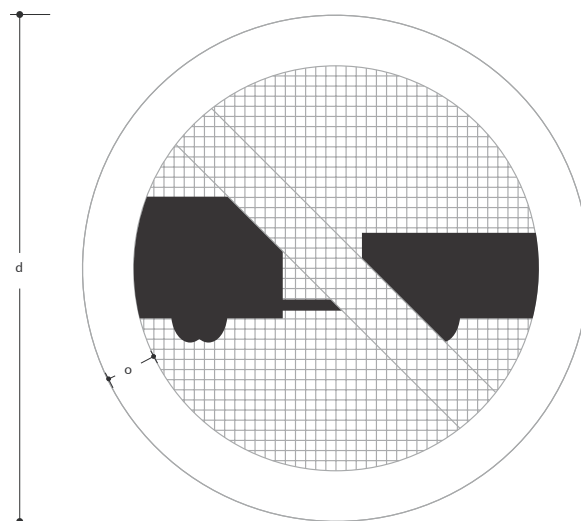
## Señales Reglamentarias

Otras prohibiciones



## SR- 18A PROHIBIDO CIRCULACIÓN DE VEHÍCULOS CON EJE ADICIONAL

Unidades: cm



**Velocidad máxima permitida**  
Menor o igual a 50 km/h



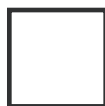
Matriz 40x40 módulos  
Módulo 1,2x1,2  
d= 60 cm  
o=6,0 cm

**Velocidad máxima permitida**  
De 60 km/h o 70 km/h



Matriz 40x40 módulos  
Módulo 1,5x1,5  
d=75 cm  
o=7,5 cm

**Velocidad máxima permitida**  
De 80 km/h o 90 km/h



Matriz 40x40 módulos  
Módulo 1,8x1,8  
d= 90 cm  
o=9,0 cm

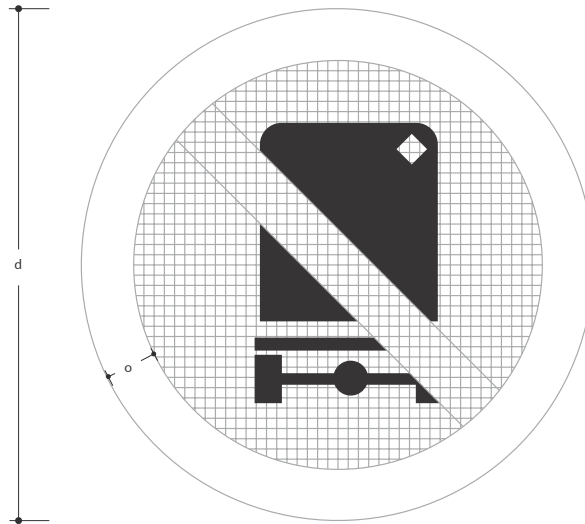
**Velocidad máxima permitida**  
Superior a 90 km/h



Matriz 40x40 módulos  
Módulo 2,4x2,4  
d=120 cm  
o=12,0 cm

**SR- 18B PROHIBIDO CIRCULACIÓN DE VEHÍCULOS DESTINADOS AL TRANSPORTE DE MERCANCÍAS PELIGROSAS**

Unidades: cm



**Velocidad máxima permitida**  
Menor o igual a 50 km/h



Matriz 40x40 módulos  
Módulo 1,2x1,2  
d= 60 cm  
o=6,0 cm

**Velocidad máxima permitida**  
De 60 km/h o 70 km/h



Matriz 40x40 módulos  
Módulo 1,5x1,5  
d=75 cm  
o=7,5 cm

**Velocidad máxima permitida**  
De 80 km/h o 90 km/h



Matriz 40x40 módulos  
Módulo 1,8x1,8  
d= 90 cm  
o=9,0 cm

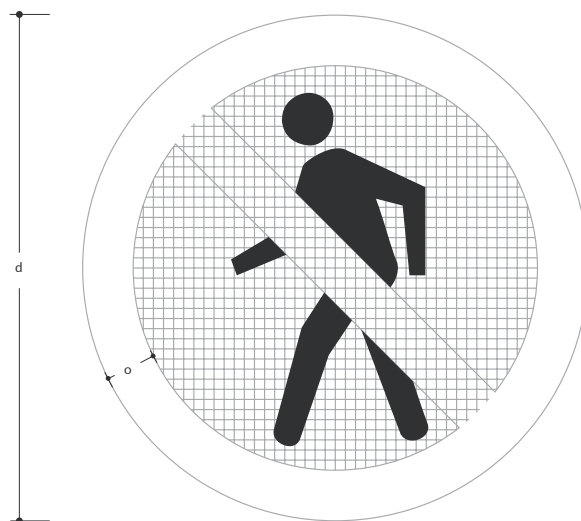
**Velocidad máxima permitida**  
Superior a 90 km/h



Matriz 40x40 módulos  
Módulo 2,4x2,4  
d=120 cm  
o=12,0 cm

## SR- 20 PROHIBIDO CIRCULACIÓN DE PEATONES

Unidades: cm



**Velocidad máxima permitida**  
Menor o igual a 50 km/h



Matriz 40x40 módulos  
Módulo 1,2x1,2  
d= 60 cm  
o=6,0 cm

**Velocidad máxima permitida**  
De 60 km/h o 70 km/h



Matriz 40x40 módulos  
Módulo 1,5x1,5  
d=75 cm  
o=7,5 cm

**Velocidad máxima permitida**  
De 80 km/h o 90 km/h



Matriz 40x40 módulos  
Módulo 1,8x1,8  
d= 90 cm  
o=9,0 cm

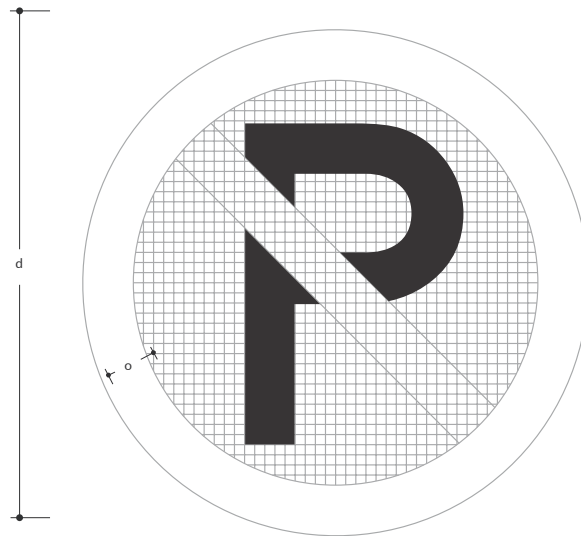
**Velocidad máxima permitida**  
Superior a 90 km/h



Matriz 40x40 módulos  
Módulo 2,4x2,4  
d=120 cm  
o=12,0 cm

**SR- 28 PROHIBIDO PARQUEAR**

Unidades: cm /Serie: D



**Velocidad máxima permitida**  
Menor o igual a 50 km/h



Matriz 40x40 módulos  
Módulo 1,2x1,2  
d= 60 cm  
o=6,0 cm

**Velocidad máxima permitida**  
De 60 km/h o 70 km/h



Matriz 40x40 módulos  
Módulo 1,5x1,5  
d=75 cm  
o=7,5 cm

**Velocidad máxima permitida**  
De 80 km/h o 90 km/h



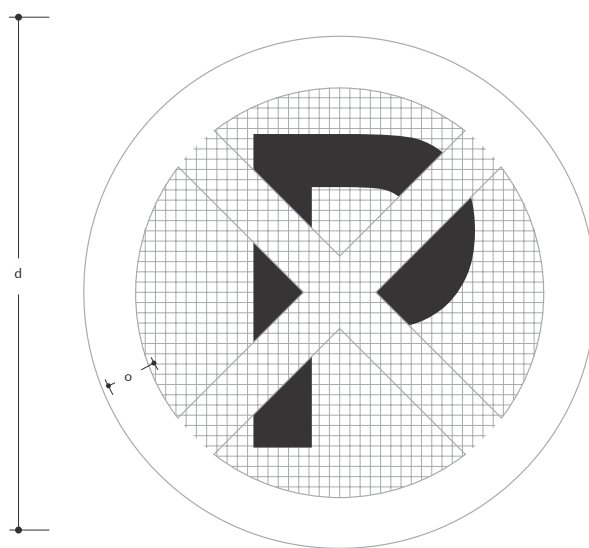
Matriz 40x40 módulos  
Módulo 1,8x1,8  
d= 90 cm  
o=9,0 cm

**Velocidad máxima permitida**  
Superior a 90 km/h

Su uso no corresponde  
a esta velocidad

**SR- 28A PROHIBIDO PARQUEAR O DETENERSE**

Unidades: cm / Serie: D

**Velocidad máxima permitida**

Menor o igual a 50 km/h



Matriz 40x40 módulos  
Módulo 1,2x1,2  
d= 60 cm  
o=6,0 cm

**Velocidad máxima permitida**

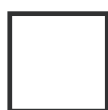
De 60 km/h o 70 km/h



Matriz 40x40 módulos  
Módulo 1,5x1,5  
d=75 cm  
o=7,5 cm

**Velocidad máxima permitida**

De 80 km/h o 90 km/h



Matriz 40x40 módulos  
Módulo 1,8x1,8  
d= 90 cm  
o=9,0 cm

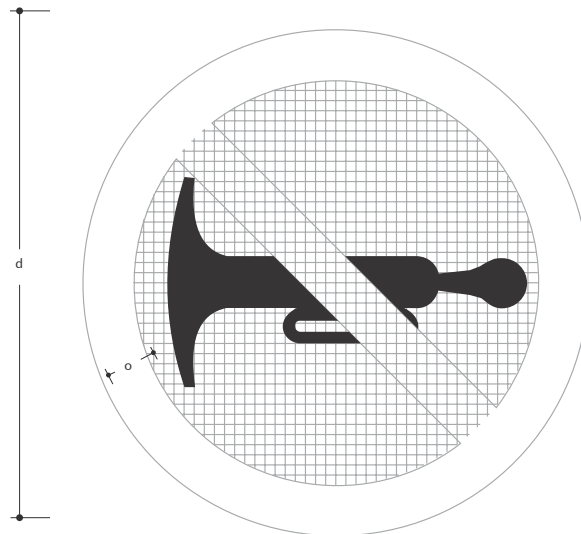
**Velocidad máxima permitida**

Superior a 90 km/h

Su uso no corresponde  
a esta velocidad

**SR- 29 PROHIBIDO PITAR**

Unidades: cm



**Velocidad máxima permitida**  
Menor o igual a 50 km/h



Matriz 40x40 módulos  
Módulo 1,2x1,2  
d= 60 cm  
o=6,0 cm

**Velocidad máxima permitida**  
De 60 km/h o 70 km/h



Matriz 40x40 módulos  
Módulo 1,5x1,5  
d=75 cm  
o=7,5 cm

**Velocidad máxima permitida**  
De 80 km/h o 90 km/h



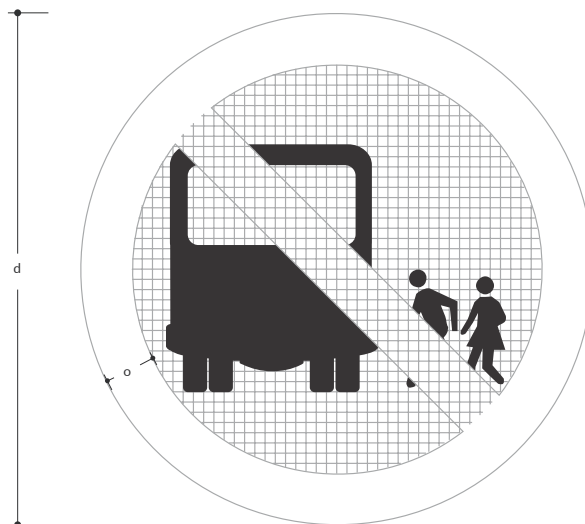
Matriz 40x40 módulos  
Módulo 1,8x1,8  
d= 90 cm  
o=9,0 cm

**Velocidad máxima permitida**  
Superior a 90 km/h

Su uso no corresponde  
a esta velocidad

## SR- 41 PROHIBIDO EL ASCENSO Y DESCENSO DE PASAJEROS

Unidades: cm



**Velocidad máxima permitida**  
Menor o igual a 50 km/h



Matriz 40x40 módulos  
Módulo 1,2x1,2  
d= 60 cm  
o=6,0 cm

**Velocidad máxima permitida**  
De 60 km/h o 70 km/h



Matriz 40x40 módulos  
Módulo 1,5x1,5  
d=75 cm  
o=7,5 cm

**Velocidad máxima permitida**  
De 80 km/h o 90 km/h



Matriz 40x40 módulos  
Módulo 1,8x1,8  
d= 90 cm  
o=9,0 cm

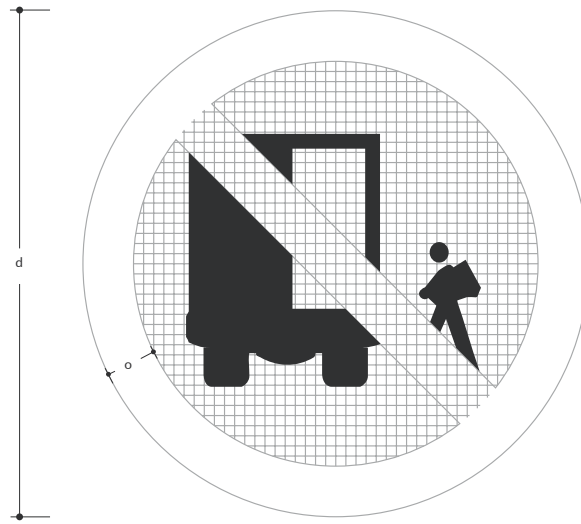
**Velocidad máxima permitida**  
Superior a 90 km/h



Matriz 40x40 módulos  
Módulo 2,4x2,4  
d=120 cm  
o=12,0 cm

**SR- 43 PROHIBIDO EL CARGUE Y DESCARGUE**

Unidades: cm



**Velocidad máxima permitida**  
Menor o igual a 50 km/h



Matriz 40x40 módulos  
Módulo 1,2x1,2  
d= 60 cm  
o=6,0 cm

**Velocidad máxima permitida**  
De 60 km/h o 70 km/h



Matriz 40x40 módulos  
Módulo 1,5x1,5  
d=75 cm  
o=7,5 cm

**Velocidad máxima permitida**  
De 80 km/h o 90 km/h



Matriz 40x40 módulos  
Módulo 1,8x1,8  
d= 90 cm  
o=9,0 cm

**Velocidad máxima permitida**  
Superior a 90 km/h

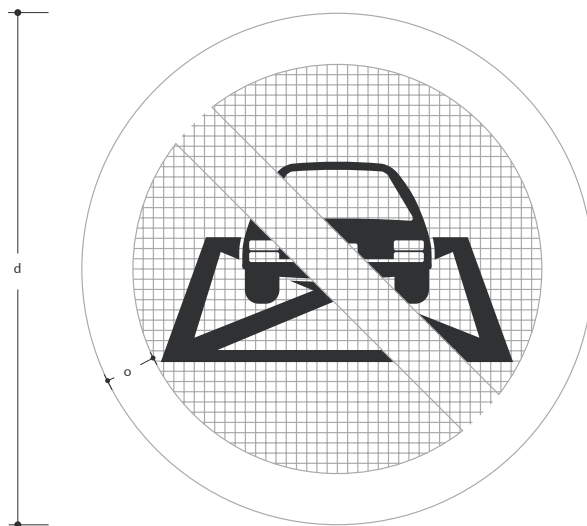


Matriz 40x40 módulos  
Módulo 2,4x2,4  
d=120 cm  
o=12,0 cm



## SR- 47 NO BLOQUEAR INTERSECCIÓN

Unidades: cm



### Velocidad máxima permitida

Menor o igual a 50 km/h



Matriz 40x40 módulos  
Módulo 1,2x1,2  
d= 60 cm  
o=6,0 cm

### Velocidad máxima permitida

De 60 km/h o 70 km/h



Matriz 40x40 módulos  
Módulo 1,5x1,5  
d=75 cm  
o=7,5 cm

### Velocidad máxima permitida

De 80 km/h o 90 km/h

Su uso no corresponde  
a esta velocidad

### Velocidad máxima permitida

Superior a 90 km/h

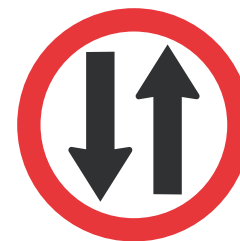
Su uso no corresponde  
a esta velocidad

## Señales Reglamentarias

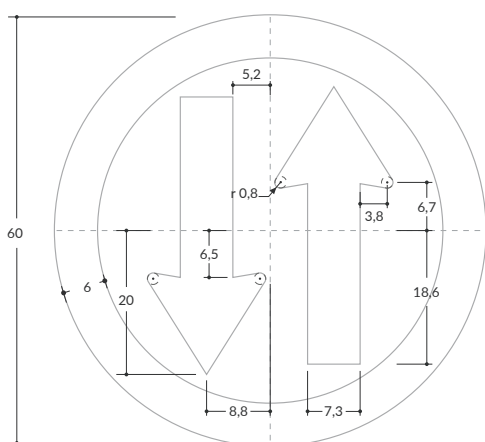
### De restricción

# SR-11 CIRCULACIÓN EN AMBOS SENTIDOS

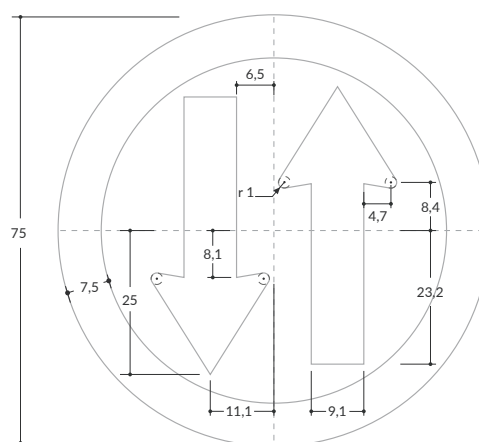
Unidades: cm



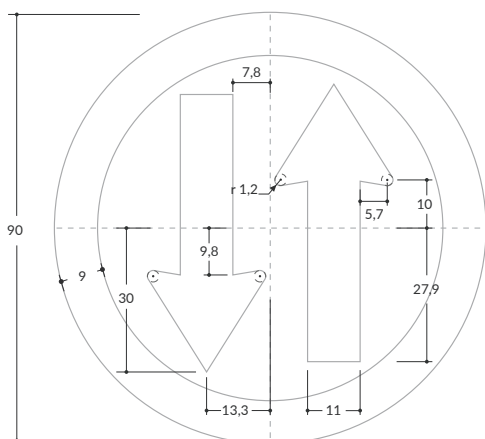
**Velocidad máxima permitida**  
Menor o igual a 50 km/h



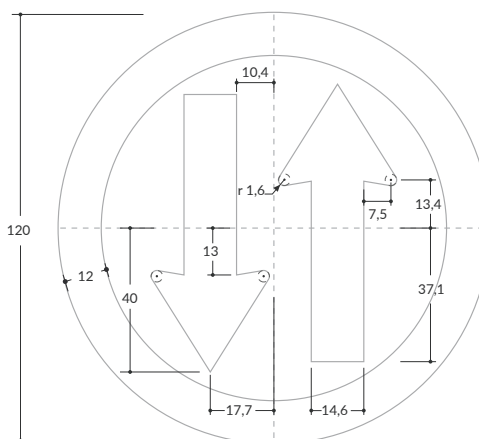
**Velocidad máxima permitida**  
De 60 km/h o 70 km/h



**Velocidad máxima permitida**  
De 80 km/h o 90 km/h



**Velocidad máxima permitida**  
Superior a 90 km/h

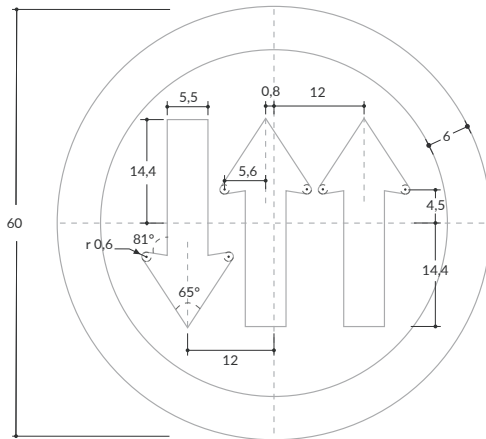


## SR-12 CIRCULACIÓN EN TRES CARRILES (UNO EN CONTRAFLUJO)

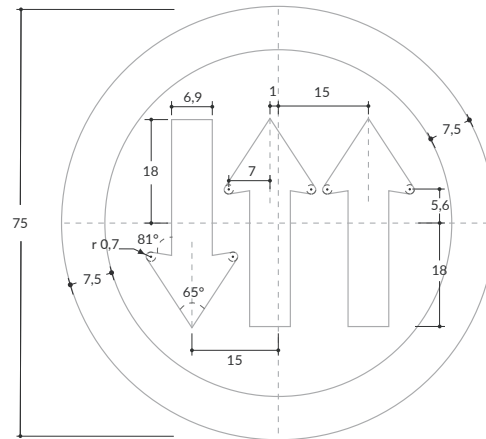
Unidades: cm



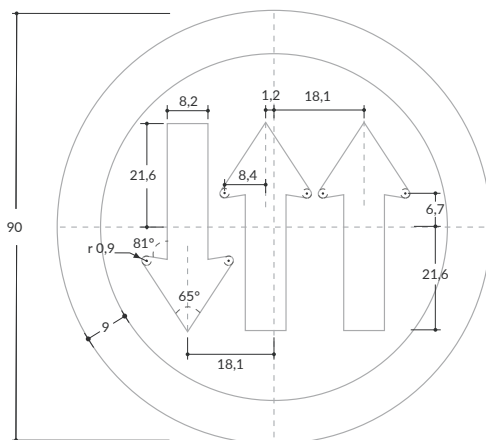
**Velocidad máxima permitida**  
Menor o igual a 50 km/h



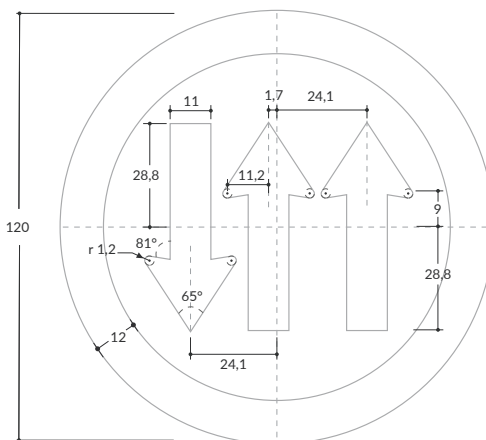
**Velocidad máxima permitida**  
De 60 km/h o 70 km/h



**Velocidad máxima permitida**  
De 80 km/h o 90 km/h

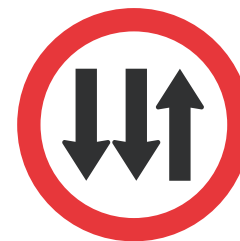


**Velocidad máxima permitida**  
Superior a 90 km/h

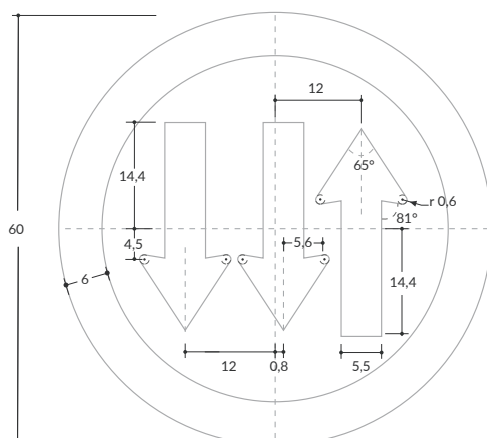


## SR-13 CIRCULACIÓN EN TRES CARRILES (DOS EN CONTRAFLUJO)

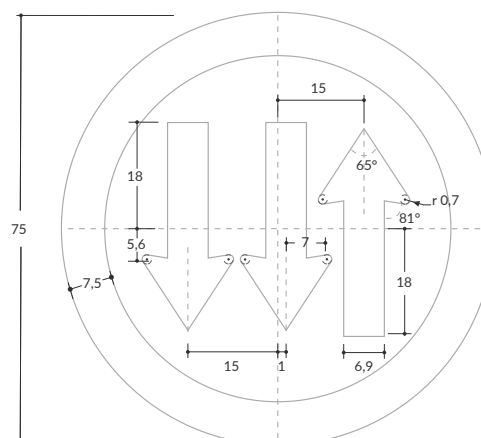
Unidades: cm



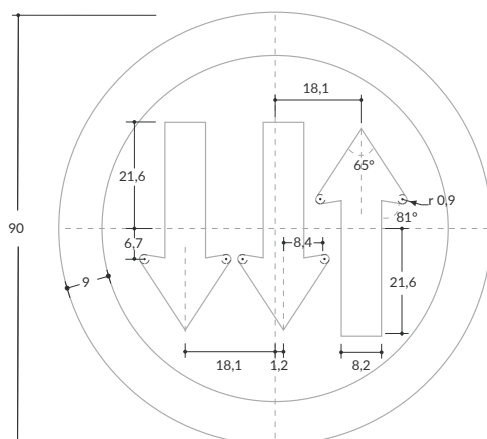
**Velocidad máxima permitida**  
Menor o igual a 50 km/h



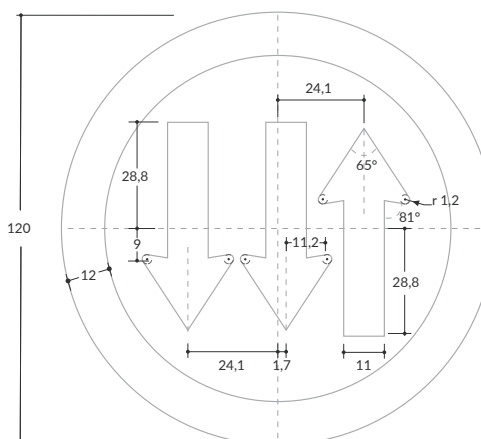
**Velocidad máxima permitida**  
De 60 km/h o 70 km/h



**Velocidad máxima permitida**  
De 80 km/h o 90 km/h



**Velocidad máxima permitida**  
Superior a 90 km/h

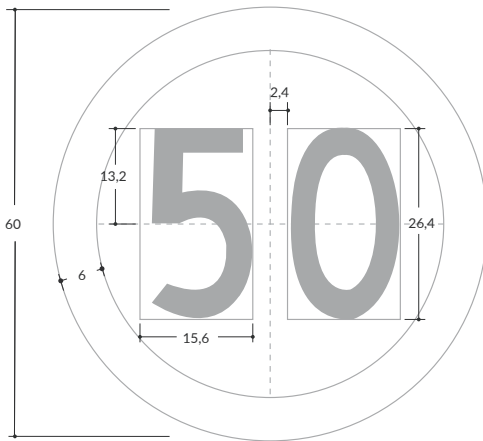


**SR-30 VELOCIDAD MÁXIMA PERMITIDA**

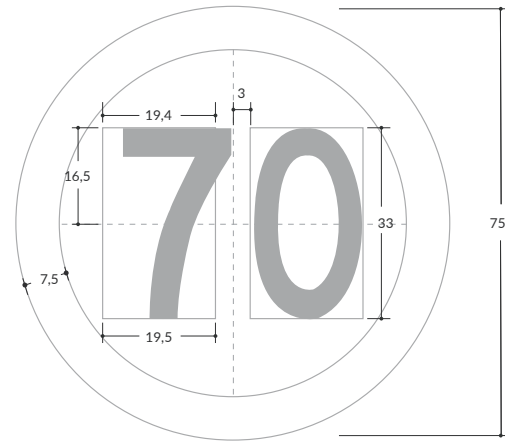
Unidades: cm / Serie: C



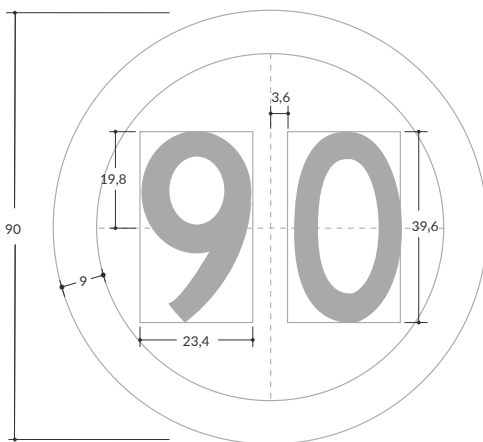
**Velocidad máxima permitida**  
Menor o igual a 50 km/h



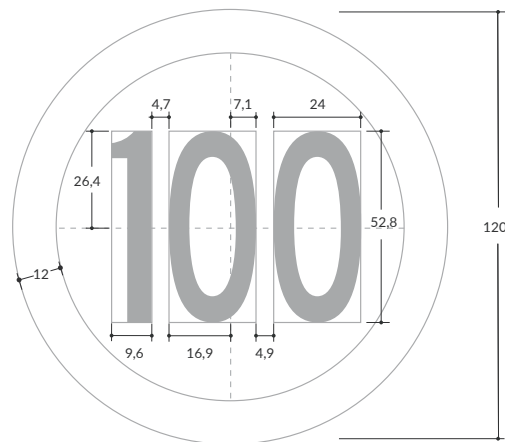
**Velocidad máxima permitida**  
De 60 km/h o 70 km/h



**Velocidad máxima permitida**  
De 80 km/h o 90 km/h

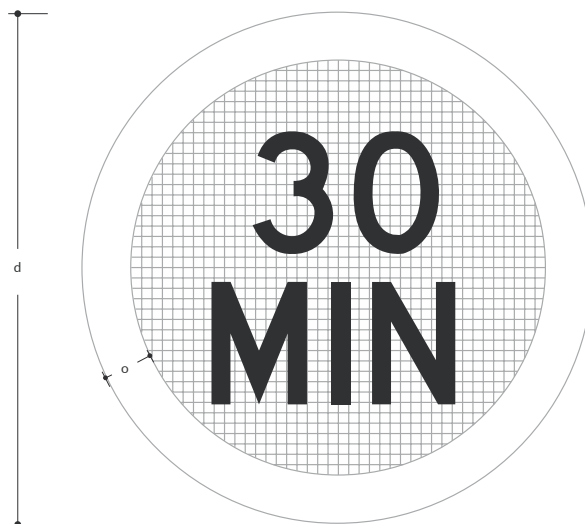


**Velocidad máxima permitida**  
Superior a 90 km/h



**SR-30A VELOCIDAD MÍNIMA PERMITIDA**

Unidades: cm / Serie: D

**Velocidad máxima permitida**

Menor o igual a 50 km/h



Matriz 40x40 módulos  
Módulo 1,2x1,2  
d= 60 cm  
o=6,0 cm

**Velocidad máxima permitida**

De 60 km/h o 70 km/h



Matriz 40x40 módulos  
Módulo 1,5x1,5  
d=75 cm  
o=7,5 cm

**Velocidad máxima permitida**

De 80 km/h o 90 km/h



Matriz 40x40 módulos  
Módulo 1,8x1,8  
d= 90 cm  
o=9,0 cm

**Velocidad máxima permitida**

Superior a 90 km/h



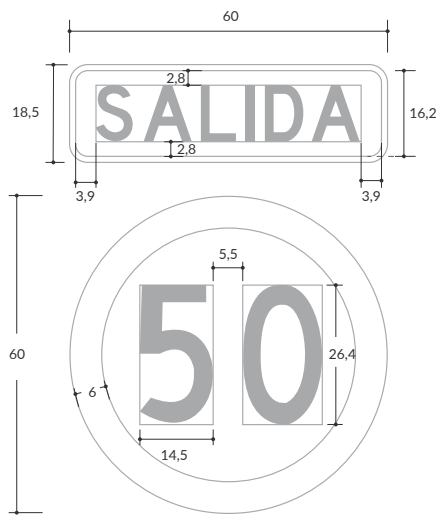
Matriz 40x40 módulos  
Módulo 2,4x2,4  
d=120 cm  
o=12,0 cm

**SR-30B VELOCIDAD MÁXIMA PERMITIDA SALIDA**

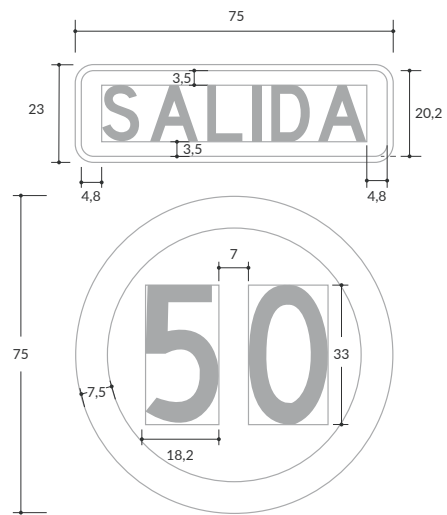
Unidades: cm / Serie: D (Placa superior)



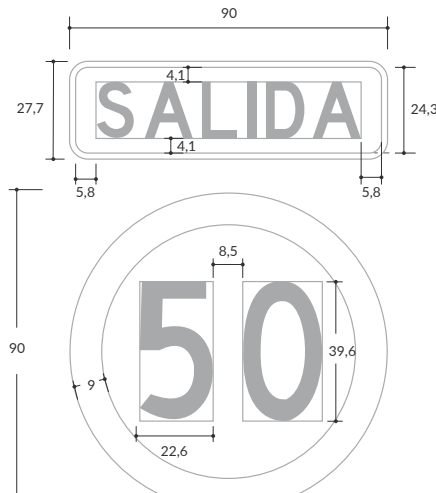
**Velocidad máxima permitida**  
Menor o igual a 50 km/h



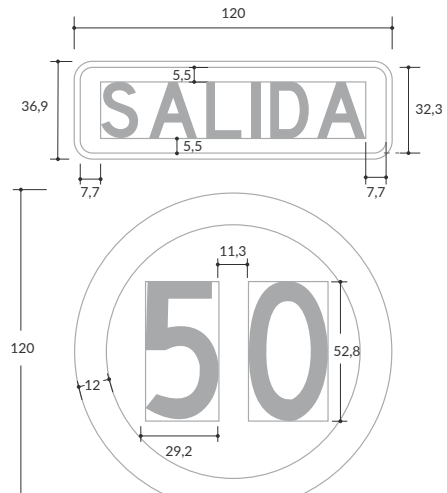
**Velocidad máxima permitida**  
De 60 km/h o 70 km/h



**Velocidad máxima permitida**  
De 80 km/h o 90 km/h



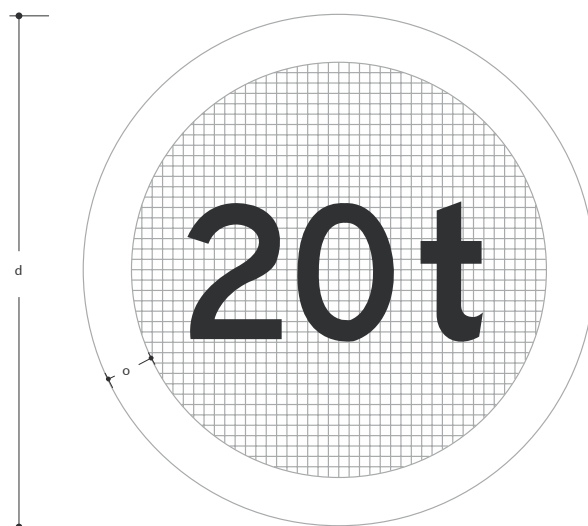
**Velocidad máxima permitida**  
Superior a 90 km/h





**SR-31 PESO MÁXIMO BRUTO PERMITIDO**

Unidades: cm / Serie: D

**Velocidad máxima permitida**

Menor o igual a 50 km/h



Matriz 40x40 módulos  
Módulo 1,2x1,2  
d= 60 cm  
o=6,0 cm

**Velocidad máxima permitida**

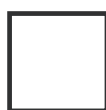
De 60 km/h o 70 km/h



Matriz 40x40 módulos  
Módulo 1,5x1,5  
d=75 cm  
o=7,5 cm

**Velocidad máxima permitida**

De 80 km/h o 90 km/h



Matriz 40x40 módulos  
Módulo 1,8x1,8  
d= 90 cm  
o=9,0 cm

**Velocidad máxima permitida**

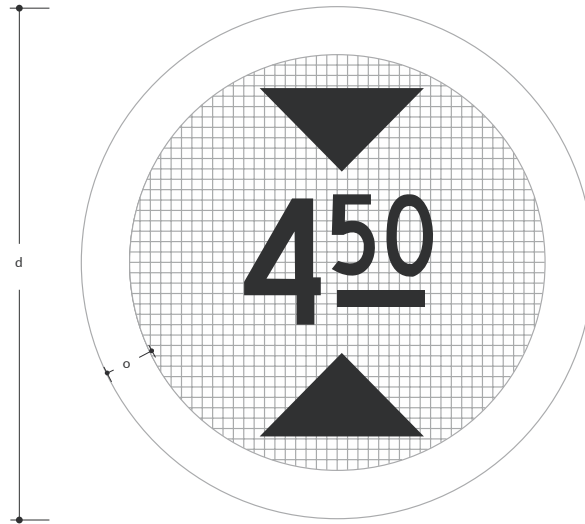
Superior a 90 km/h



Matriz 40x40 módulos  
Módulo 2,4x2,4  
d=120 cm  
o=12,0 cm

**SR-32 ALTURA MÁXIMA PERMITIDA**

Unidades: cm / Serie: C



**Velocidad máxima permitida**  
Menor o igual a 50 km/h



Matriz 40x40 módulos  
Módulo 1,2x1,2  
d= 60 cm  
o=6,0 cm

**Velocidad máxima permitida**  
De 60 km/h o 70 km/h



Matriz 40x40 módulos  
Módulo 1,5x1,5  
d=75 cm  
o=7,5 cm

**Velocidad máxima permitida**  
De 80 km/h o 90 km/h



Matriz 40x40 módulos  
Módulo 1,8x1,8  
d= 90 cm  
o=9,0 cm

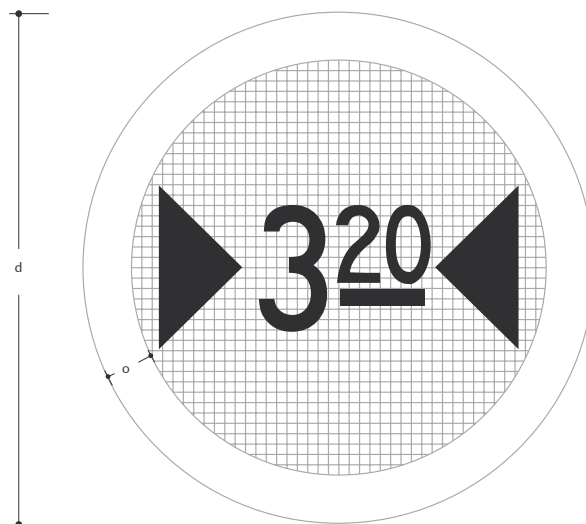
**Velocidad máxima permitida**  
Superior a 90 km/h



Matriz 40x40 módulos  
Módulo 2,4x2,4  
d=120 cm  
o=12,0 cm

**SR-33 ANCHO MÁXIMO PERMITIDO**

Unidades: cm

**Velocidad máxima permitida**

Menor o igual a 50 km/h



Matriz 40x40 módulos  
Módulo 1,2x1,2  
d= 60 cm  
o=6,0 cm

**Velocidad máxima permitida**

De 60 km/h o 70 km/h



Matriz 40x40 módulos  
Módulo 1,5x1,5  
d=75 cm  
o=7,5 cm

**Velocidad máxima permitida**

De 80 km/h o 90 km/h



Matriz 40x40 módulos  
Módulo 1,8x1,8  
d= 90 cm  
o=9,0 cm

**Velocidad máxima permitida**

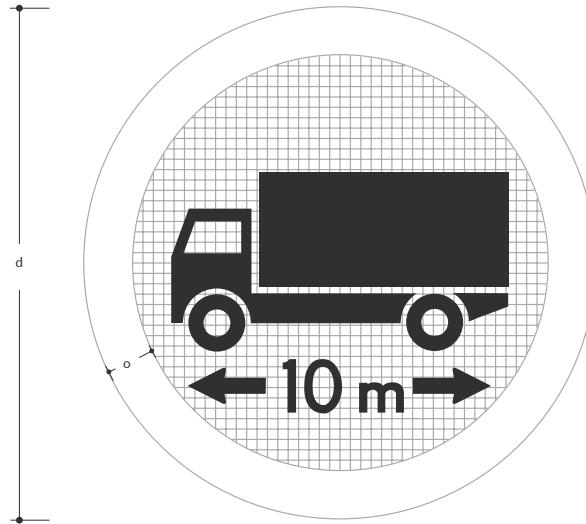
Superior a 90 km/h



Matriz 40x40 módulos  
Módulo 2,4x2,4  
d=120 cm  
o=12,0 cm

## SR-55 LONGITUD MÁXIMA PERMITIDA

Unidades: cm / Serie: D



**Velocidad máxima permitida**  
Menor o igual a 50 km/h



Matriz 40x40 módulos  
Módulo 1,2x1,2  
d= 60 cm  
o=6,0 cm

**Velocidad máxima permitida**  
De 60 km/h o 70 km/h



Matriz 40x40 módulos  
Módulo 1,5x1,5  
d=75 cm  
o=7,5 cm

**Velocidad máxima permitida**  
De 80 km/h o 90 km/h



Matriz 40x40 módulos  
Módulo 1,8x1,8  
d= 90 cm  
o=9,0 cm

**Velocidad máxima permitida**  
Superior a 90 km/h



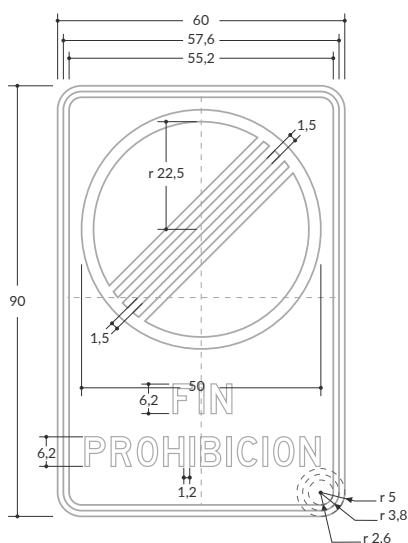
Matriz 40x40 módulos  
Módulo 2,4x2,4  
d=120 cm  
o=12,0 cm

# SR-48 FIN PROHIBICIÓN

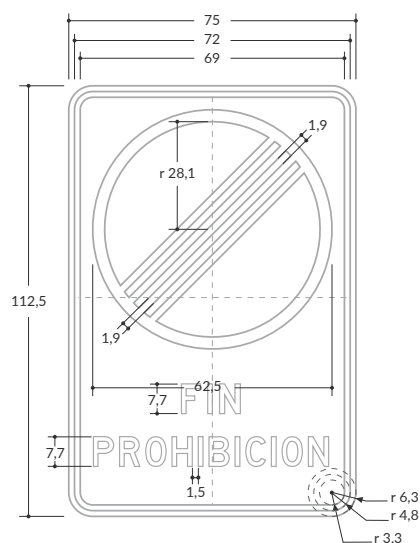
Unidades: cm /Serie: D



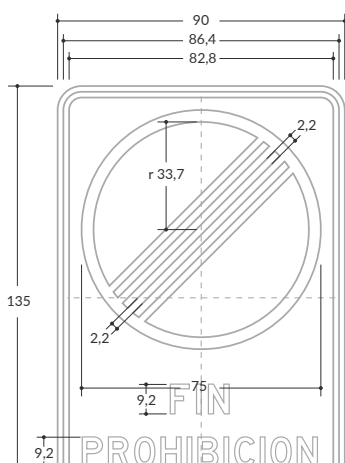
**Velocidad máxima permitida**  
Menor o igual a 50 km/h



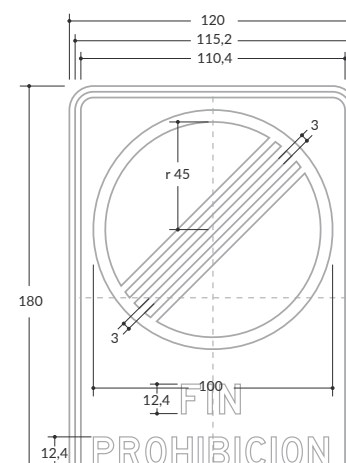
**Velocidad máxima permitida**  
De 60 km/h o 70 km/h



**Velocidad máxima permitida**  
De 80 km/h o 90 km/h



**Velocidad máxima permitida**  
Superior a 90 km/h



## Señales Reglamentarias

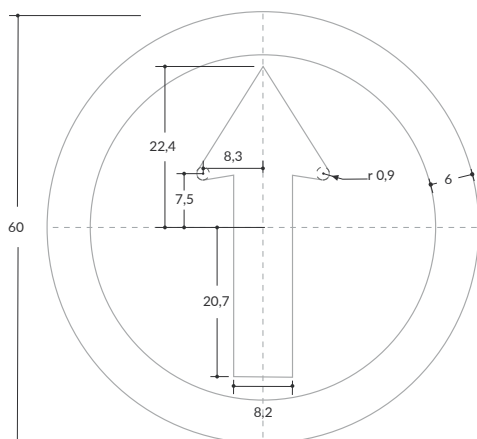
### De obligación

**SR-03 DIRECCIÓN OBLIGADA O SIGA DE FRENTE**

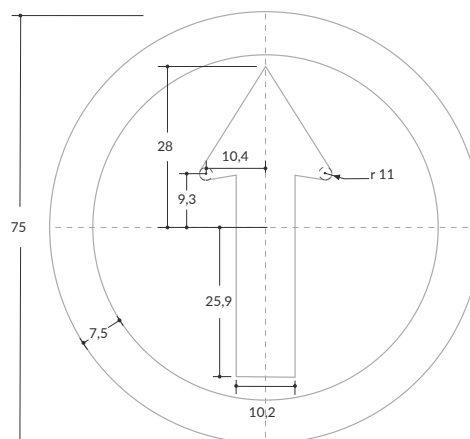
Unidades: cm



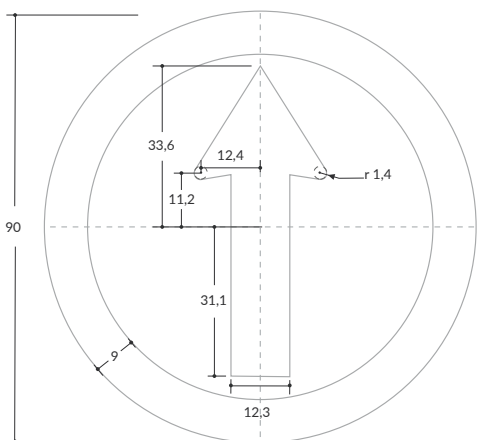
**Velocidad máxima permitida**  
Menor o igual a 50 km/h



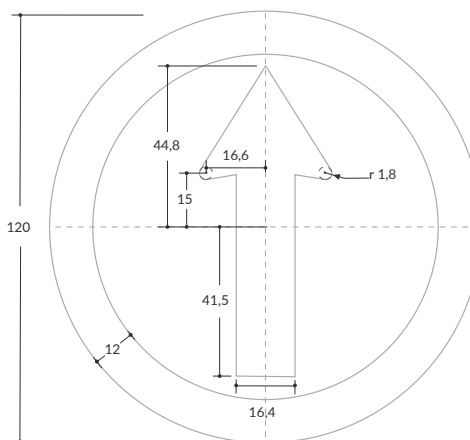
**Velocidad máxima permitida**  
De 60 km/h o 70 km/h



**Velocidad máxima permitida**  
De 80 km/h o 90 km/h



**Velocidad máxima permitida**  
Superior a 90 km/h

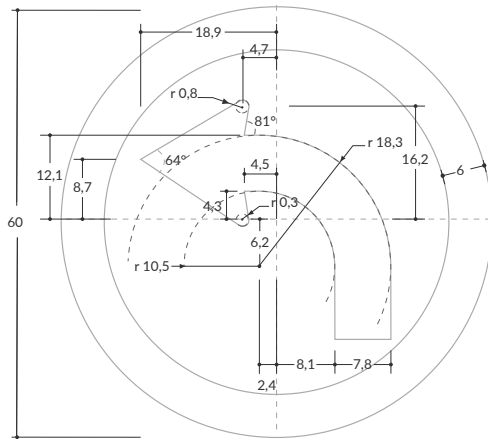


**SR-05 GIRO A LA IZQUIERDA SOLAMENTE**

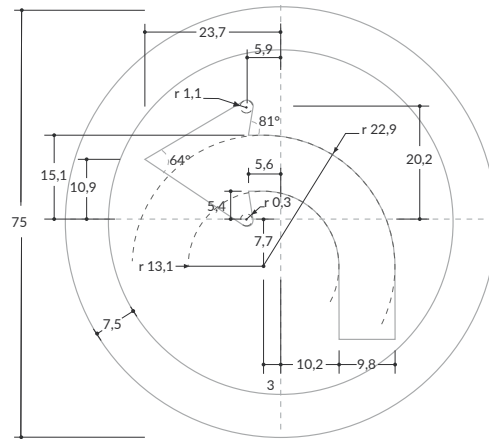
Unidades: cm



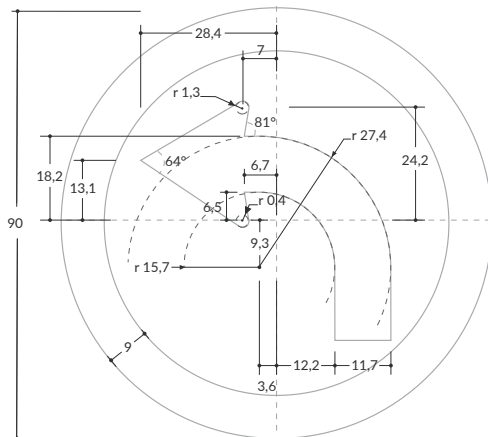
**Velocidad máxima permitida**  
Menor o igual a 50 km/h



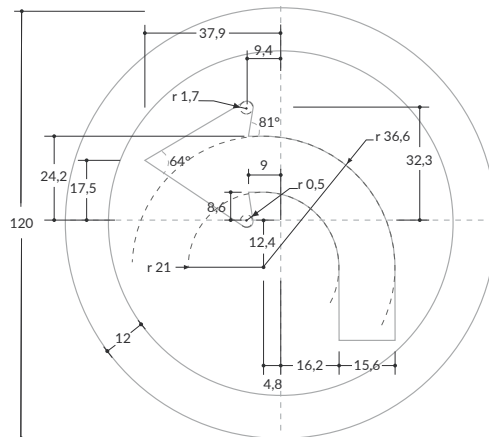
**Velocidad máxima permitida**  
De 60 km/h o 70 km/h



**Velocidad máxima permitida**  
De 80 km/h o 90 km/h



**Velocidad máxima permitida**  
Superior a 90 km/h



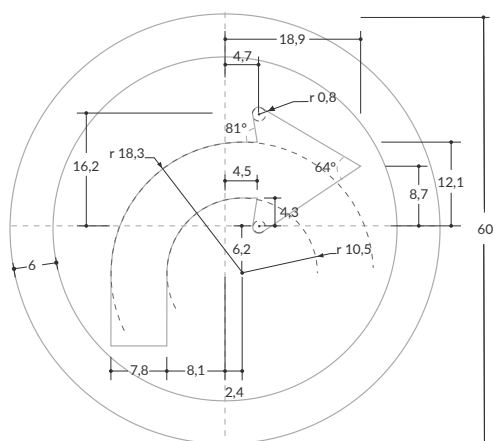


### SR-07 GIRO A LA DERECHA SOLAMENTE

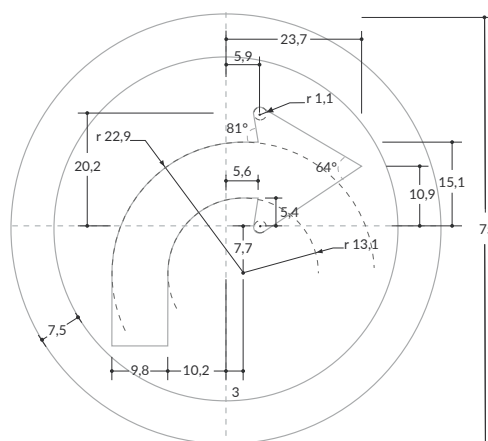
Unidades: cm



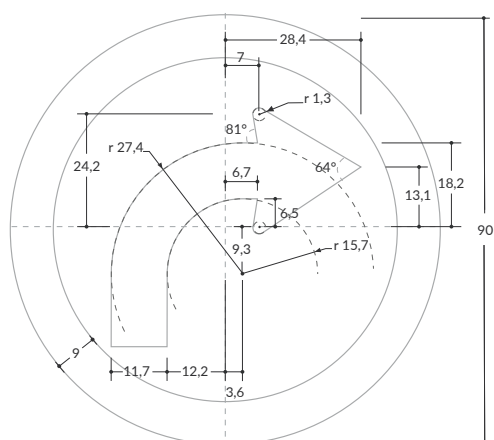
**Velocidad máxima permitida**  
Menor o igual a 50 km/h



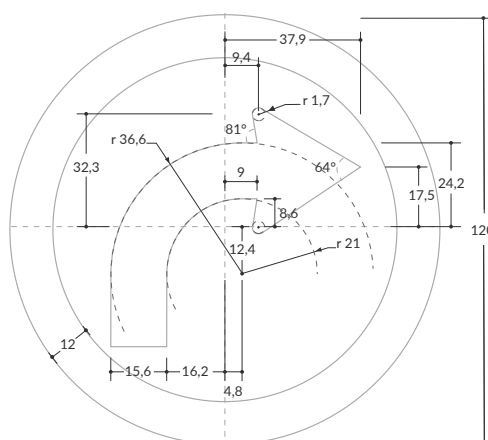
**Velocidad máxima permitida**  
De 60 km/h o 70 km/h



**Velocidad máxima permitida**  
De 80 km/h o 90 km/h



**Velocidad máxima permitida**  
Superior a 90 km/h

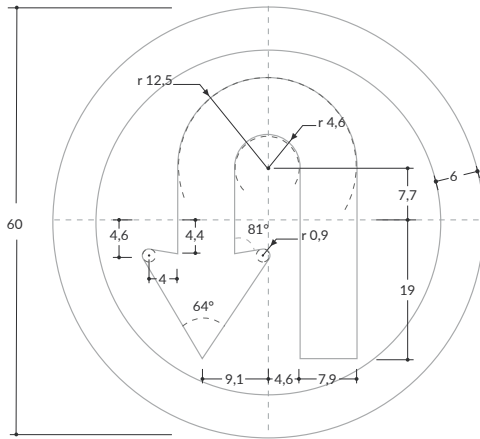


**SR-09 GIRO EN "U" SOLAMENTE**

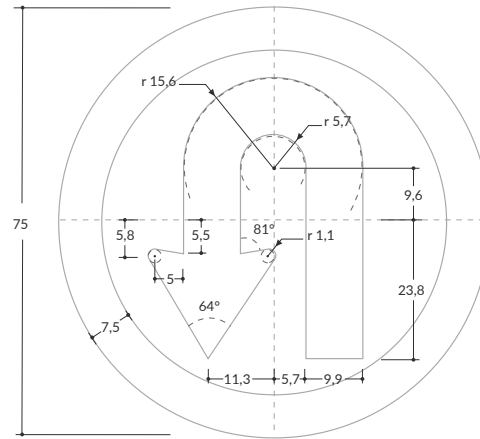
Unidades: cm



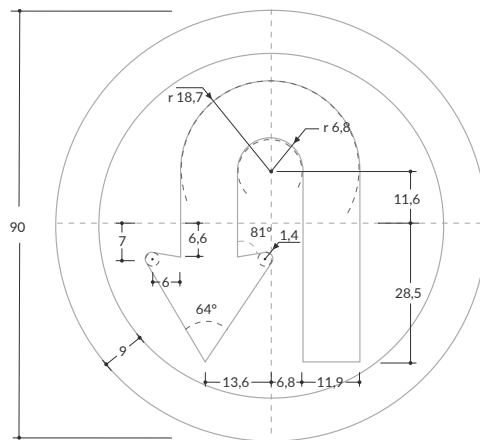
**Velocidad máxima permitida**  
Menor o igual a 50 km/h



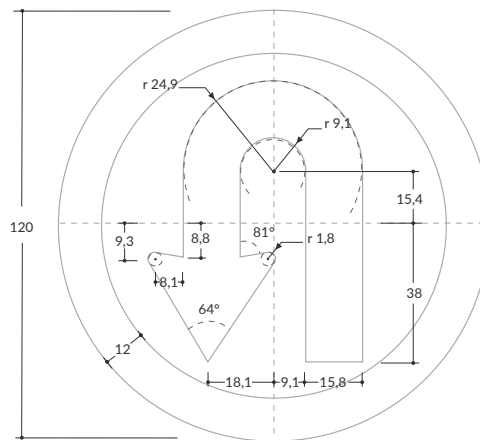
**Velocidad máxima permitida**  
De 60 km/h o 70 km/h



**Velocidad máxima permitida**  
De 80 km/h o 90 km/h

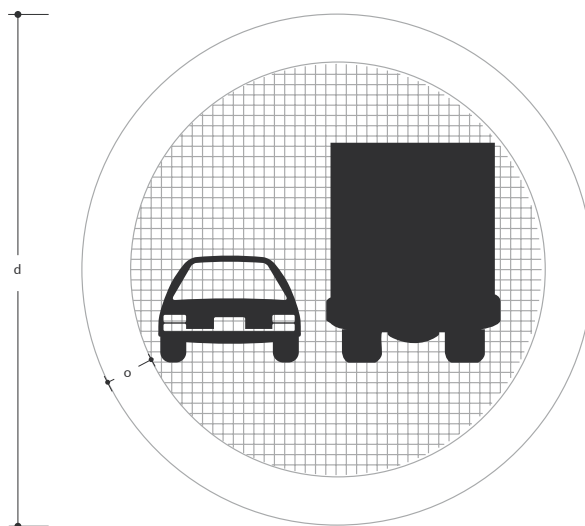


**Velocidad máxima permitida**  
Superior a 90 km/h



## SR-17 VEHÍCULOS PESADOS A LA DERECHA

Unidades: cm



**Velocidad máxima permitida**  
Menor o igual a 50 km/h



Matriz 40x40 módulos  
Módulo 1,2x1,2  
d= 60 cm  
o=6,0 cm

**Velocidad máxima permitida**  
De 60 km/h o 70 km/h



Matriz 40x40 módulos  
Módulo 1,5x1,5  
d=75 cm  
o=7,5 cm

**Velocidad máxima permitida**  
De 80 km/h o 90 km/h



Matriz 40x40 módulos  
Módulo 1,8x1,8  
d= 90 cm  
o=9,0 cm

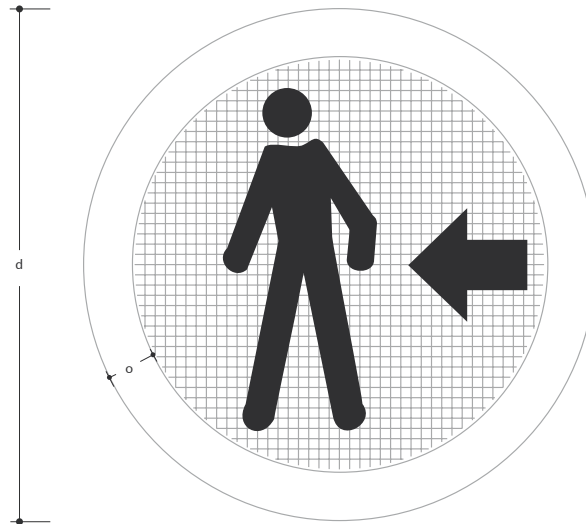
**Velocidad máxima permitida**  
Superior a 90 km/h



Matriz 40x40 módulos  
Módulo 2,4x2,4  
d=120 cm  
o=12,0 cm

## SR-19 PEATONES A LA IZQUIERDA

Unidades: cm



**Velocidad máxima permitida**  
Menor o igual a 50 km/h



Matriz 40x40 módulos  
Módulo 1,2x1,2  
d= 60 cm  
o=6,0 cm

**Velocidad máxima permitida**  
De 60 km/h o 70 km/h



Matriz 40x40 módulos  
Módulo 1,5x1,5  
d=75 cm  
o=7,5 cm

**Velocidad máxima permitida**  
De 80 km/h o 90 km/h



Matriz 40x40 módulos  
Módulo 1,8x1,8  
d= 90 cm  
o=9,0 cm

**Velocidad máxima permitida**  
Superior a 90 km/h



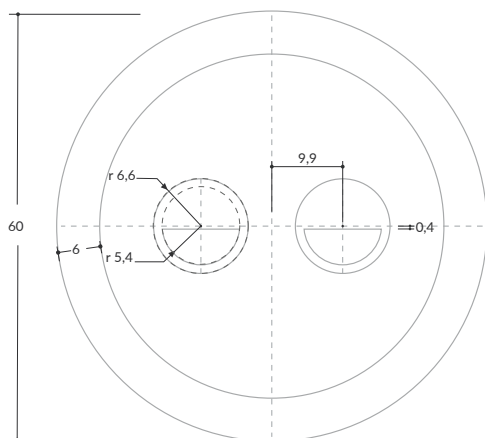
Matriz 40x40 módulos  
Módulo 2,4x2,4  
d=120 cm  
o=12,0 cm

## SR-35 CIRCULACIÓN CON LUCES BAJAS

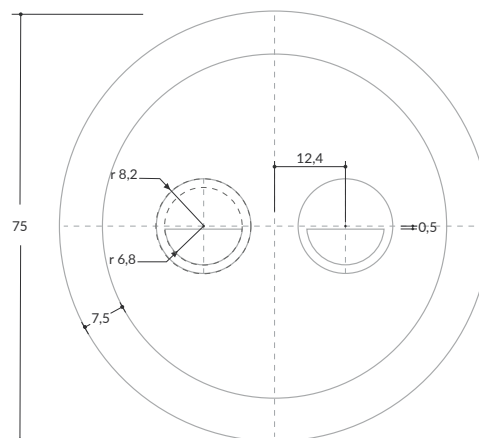
Unidades: cm



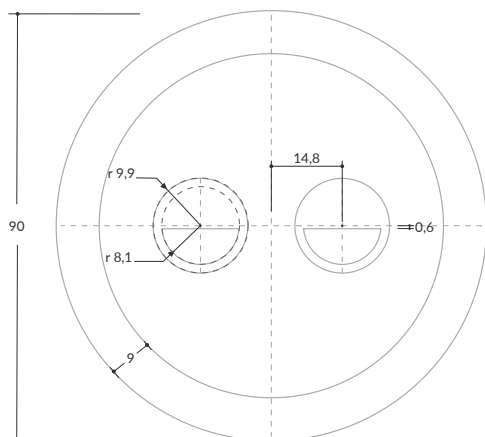
**Velocidad máxima permitida**  
Menor o igual a 50 km/h



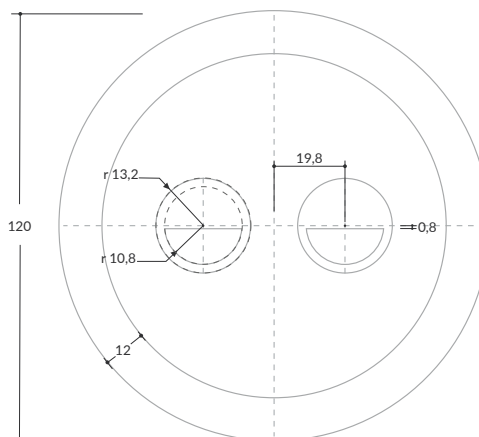
**Velocidad máxima permitida**  
De 60 km/h o 70 km/h



**Velocidad máxima permitida**  
De 80 km/h o 90 km/h

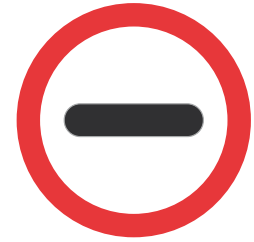


**Velocidad máxima permitida**  
Superior a 90 km/h

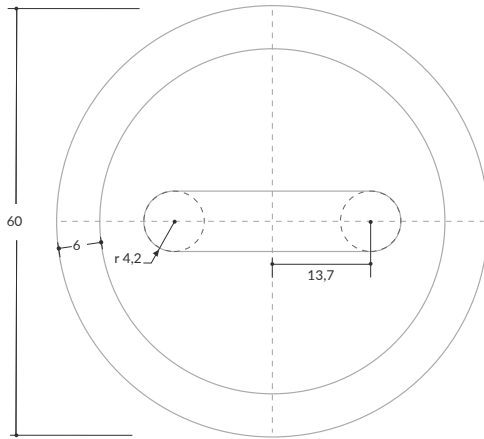


### SR-36 RETÉN

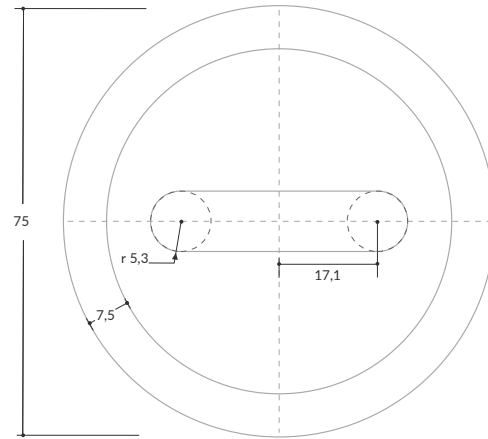
Unidades: cm



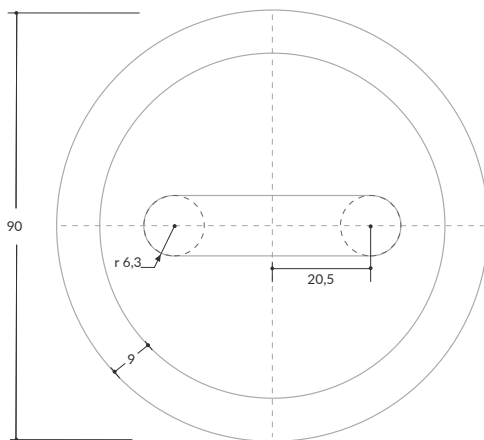
Velocidad máxima permitida  
Menor o igual a 50 km/h



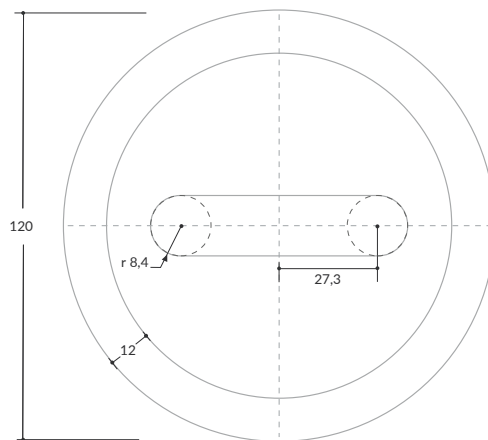
Velocidad máxima permitida  
De 60 km/h o 70 km/h



Velocidad máxima permitida  
De 80 km/h o 90 km/h



Velocidad máxima permitida  
Superior a 90 km/h



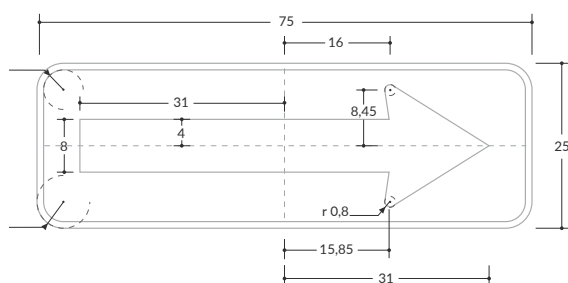
## SR-38 SENTIDO ÚNICO DE CIRCULACIÓN

Unidades: cm



**Velocidad máxima permitida**  
Menor o igual a 50 km/h

**Velocidad máxima permitida**  
De 60 km/h o 70 km/h



Su uso no corresponde a esta velocidad

**Velocidad máxima permitida**  
De 80 km/h o 90 km/h

**Velocidad máxima permitida**  
Superior a 90 km/h

Su uso no corresponde a esta velocidad

Su uso no corresponde a esta velocidad

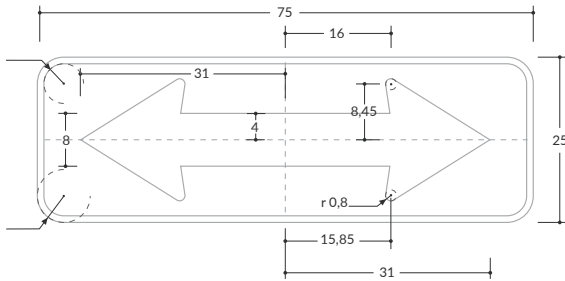
### SR-39 CIRCULACIÓN EN AMBOS SENTIDOS

Unidades: cm



**Velocidad máxima permitida**  
Menor o igual a 50 km/h

**Velocidad máxima permitida**  
De 60 km/h o 70 km/h



Su uso no corresponde a esta velocidad

**Velocidad máxima permitida**  
De 80 km/h o 90 km/h

**Velocidad máxima permitida**  
Superior a 90 km/h

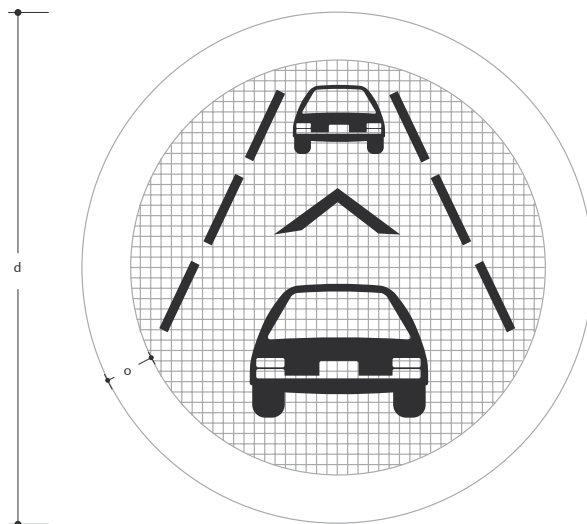
Su uso no corresponde a esta velocidad

Su uso no corresponde a esta velocidad



## SR-44 CONSERVAR ESPACIAMIENTO

Unidades: cm



**Velocidad máxima permitida**  
Menor o igual a 50 km/h



Matriz 40x40 módulos  
Módulo 1,2x1,2  
d= 60 cm  
o=6,0 cm

**Velocidad máxima permitida**  
De 60 km/h o 70 km/h



Matriz 40x40 módulos  
Módulo 1,5x1,5  
d=75 cm  
o=7,5 cm

**Velocidad máxima permitida**  
De 80 km/h o 90 km/h



Matriz 40x40 módulos  
Módulo 1,8x1,8  
d= 90 cm  
o=9,0 cm

**Velocidad máxima permitida**  
Superior a 90 km/h



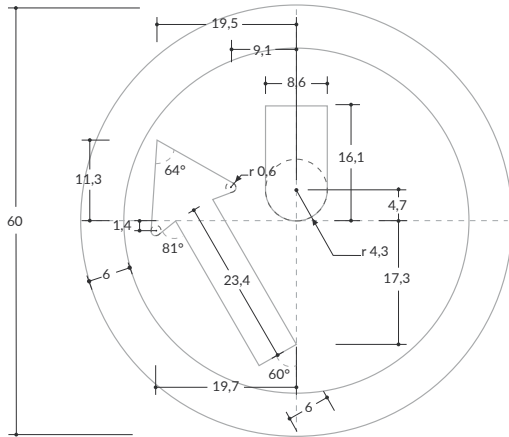
Matriz 40x40 módulos  
Módulo 2,4x2,4  
d=120 cm  
o=12,0 cm

## SR-45 INDICACIÓN DE SEPARADOR DE TRÁNSITO A LA IZQUIERDA

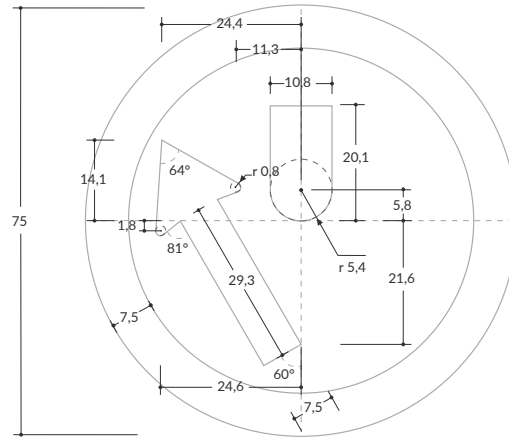
Unidades: cm



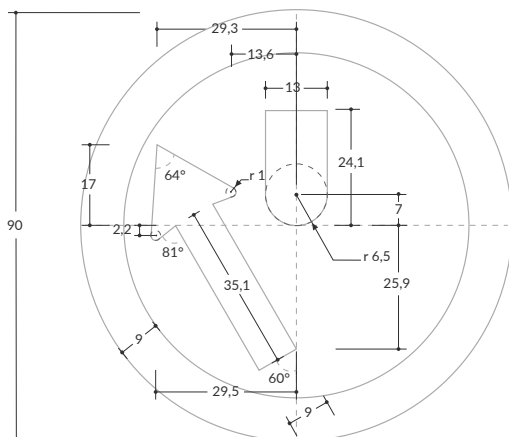
**Velocidad máxima permitida**  
Menor o igual a 50 km/h



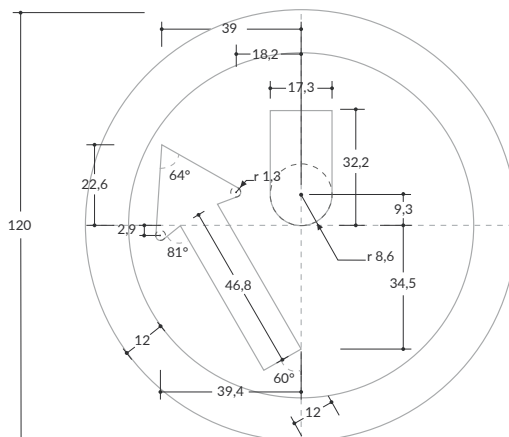
**Velocidad máxima permitida**  
De 60 km/h o 70 km/h



**Velocidad máxima permitida**  
De 80 km/h o 90 km/h



**Velocidad máxima permitida**  
Superior a 90 km/h

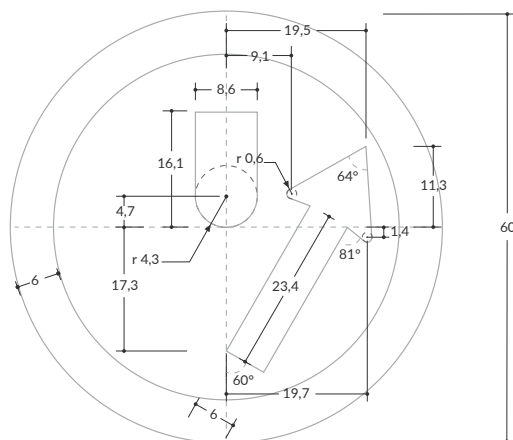


# SR-46 INDICACIÓN DE SEPARADOR DE TRÁNSITO A LA DERECHA

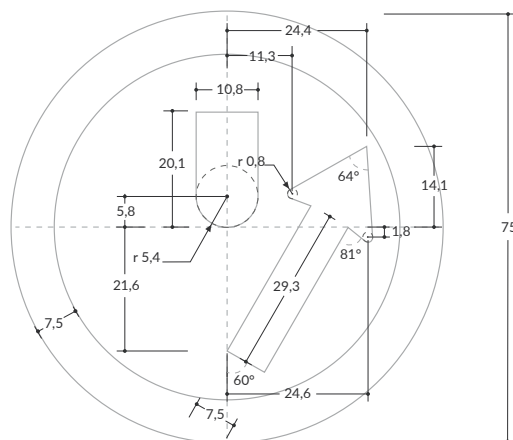
Unidades: cm



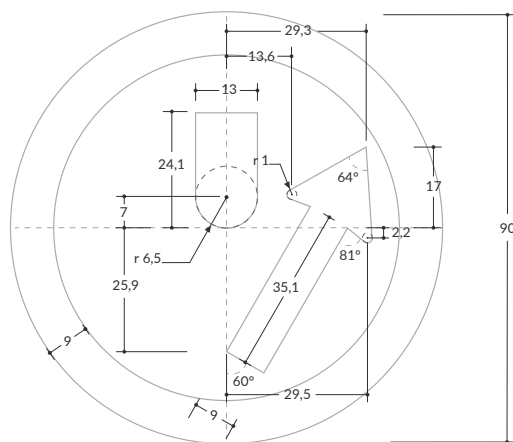
**Velocidad máxima permitida**  
Menor o igual a 50 km/h



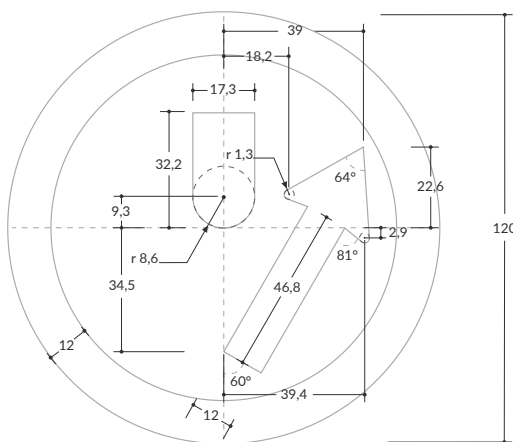
**Velocidad máxima permitida**  
De 60 km/h o 70 km/h



**Velocidad máxima permitida**  
De 80 km/h o 90 km/h

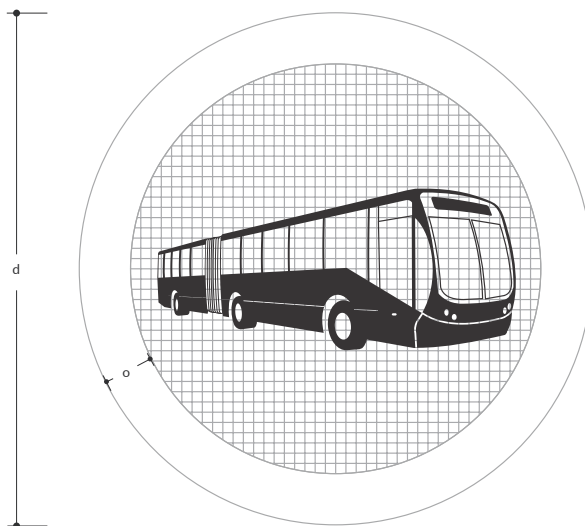


**Velocidad máxima permitida**  
Superior a 90 km/h



## SR-58 CARRIL EXCLUSIVO (BRT)

Unidades: cm



**Velocidad máxima permitida**  
Menor o igual a 50 km/h



Matriz 40x40 módulos  
Módulo 1,2x1,2  
d= 60 cm  
o=6,0 cm

**Velocidad máxima permitida**  
De 60 km/h o 70 km/h



Matriz 40x40 módulos  
Módulo 1,5x1,5  
d=75 cm  
o=7,5 cm

**Velocidad máxima permitida**  
De 80 km/h o 90 km/h



Matriz 40x40 módulos  
Módulo 1,8x1,8  
d= 90 cm  
o=9,0 cm

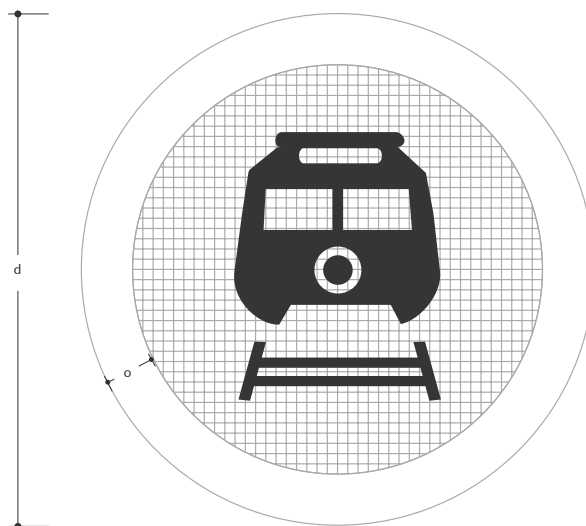
**Velocidad máxima permitida**  
Superior a 90 km/h



Matriz 40x40 módulos  
Módulo 2,4x2,4  
d=120 cm  
o=12,0 cm

## SR-58 CARRIL EXCLUSIVO (Tranvía)

Unidades: cm



### Velocidad máxima permitida

Menor o igual a 50 km/h



Matriz 40x40 módulos  
Módulo 1,2x1,2  
d= 60 cm  
o=6,0 cm

### Velocidad máxima permitida

De 60 km/h o 70 km/h



Matriz 40x40 módulos  
Módulo 1,5x1,5  
d=75 cm  
o=7,5 cm

### Velocidad máxima permitida

De 80 km/h o 90 km/h



Matriz 40x40 módulos  
Módulo 1,8x1,8  
d= 90 cm  
o=9,0 cm

### Velocidad máxima permitida

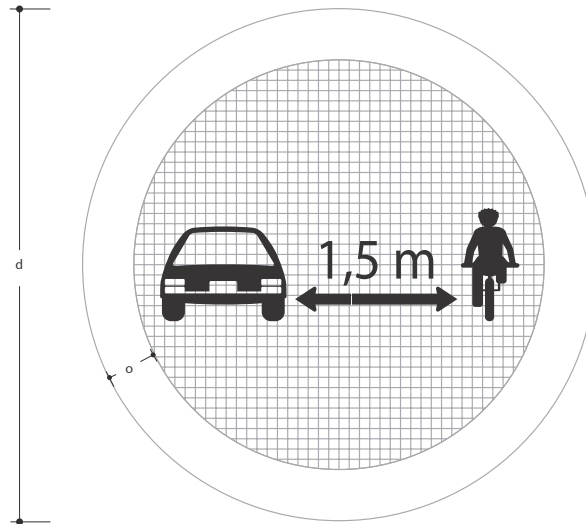
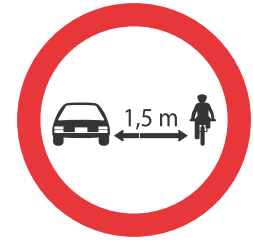
Superior a 90 km/h



Matriz 40x40 módulos  
Módulo 2,4x2,4  
d=120 cm  
o=12,0 cm

**SR-59 DISTANCIA LATERAL DE SEGURIDAD CON CICLISTAS**

Unidades: cm / Serie: D



**Velocidad máxima permitida**  
Menor o igual a 50 km/h



Matriz 40x40 módulos  
Módulo 1,2x1,2  
d= 60 cm  
o=6,0 cm

**Velocidad máxima permitida**  
De 60 km/h o 70 km/h



Matriz 40x40 módulos  
Módulo 1,5x1,5  
d=75 cm  
o=7,5 cm

**Velocidad máxima permitida**  
De 80 km/h o 90 km/h



Matriz 40x40 módulos  
Módulo 1,8x1,8  
d= 90 cm  
o=9,0 cm

**Velocidad máxima permitida**  
Superior a 90 km/h



Matriz 40x40 módulos  
Módulo 2,4x2,4  
d=120 cm  
o=12,0 cm

## Señales Reglamentarias

### De autorización

### SR-34 ZONA DE ESTACIONAMIENTO DE TAXI

Unidades: cm / Serie: D



**Velocidad máxima permitida**  
Menor o igual a 50 km/h



Matriz 40x40 módulos  
Módulo 1,2x1,2  
d= 60 cm  
o=6,0 cm

**Velocidad máxima permitida**  
De 60 km/h o 70 km/h



Matriz 40x40 módulos  
Módulo 1,5x1,5  
d=75 cm  
o=7,5 cm

**Velocidad máxima permitida**  
De 80 km/h o 90 km/h

Su uso no corresponde  
a esta velocidad

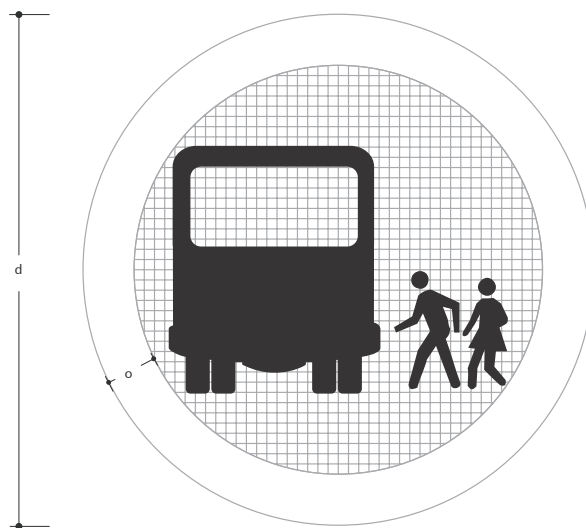
**Velocidad máxima permitida**  
Superior a 90 km/h

Su uso no corresponde  
a esta velocidad



## SR-40 ZONA EXCLUSIVA DE PARADERO

Unidades: cm



**Velocidad máxima permitida**  
Menor o igual a 50 km/h



Matriz 40x40 módulos  
Módulo 1,2x1,2  
d= 60 cm  
o=6,0 cm

**Velocidad máxima permitida**  
De 60 km/h o 70 km/h



Matriz 40x40 módulos  
Módulo 1,5x1,5  
d=75 cm  
o=7,5 cm

**Velocidad máxima permitida**  
De 80 km/h o 90 km/h



Matriz 40x40 módulos  
Módulo 1,8x1,8  
d= 90 cm  
o=9,0 cm

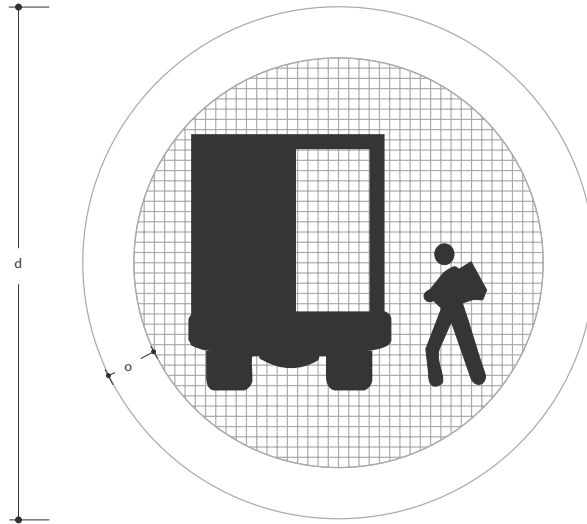
**Velocidad máxima permitida**  
Superior a 90 km/h



Matriz 40x40 módulos  
Módulo 2,4x2,4  
d=120 cm  
o=12,0 cm

**SR-42 ZONA DE CARGUE Y DESCARGUE**

Unidades: cm



**Velocidad máxima permitida**  
Menor o igual a 50 km/h



Matriz 40x40 módulos  
Módulo 1,2x1,2  
d= 60 cm  
o=6,0 cm

**Velocidad máxima permitida**  
De 60 km/h o 70 km/h



Matriz 40x40 módulos  
Módulo 1,5x1,5  
d=75 cm  
o=7,5 cm

**Velocidad máxima permitida**  
De 80 km/h o 90 km/h



Matriz 40x40 módulos  
Módulo 1,8x1,8  
d= 90 cm  
o=9,0 cm

**Velocidad máxima permitida**  
Superior a 90 km/h



Matriz 40x40 módulos  
Módulo 2,4x2,4  
d=120 cm  
o=12,0 cm

## **IV. Señales Preventivas**

(2.3. Señales preventivas)

### **Señales Preventivas**

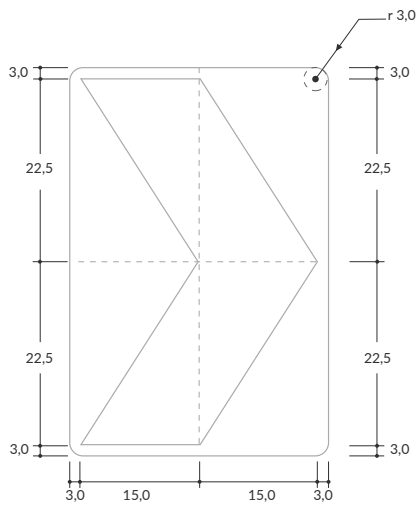
Sobre características geométricas de la vía  
(Relacionadas con la curvatura horizontal)

## SP-75 DELINEADOR DE CURVA HORIZONTAL

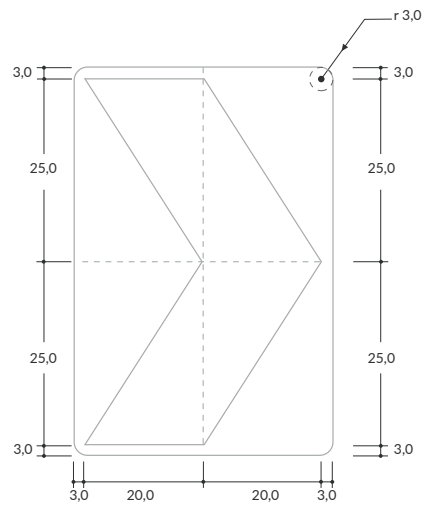
Unidades: cm



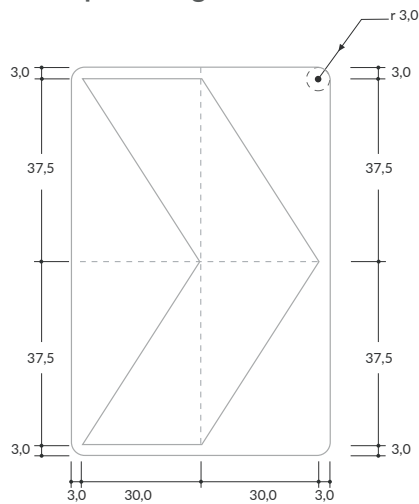
**Velocidad máxima permitida**  
Menor o igual a 50 km/h



**Velocidad máxima permitida**  
De 60 km/h a 80 km/h



**Velocidad máxima permitida**  
Superior o igual a 90 km/h

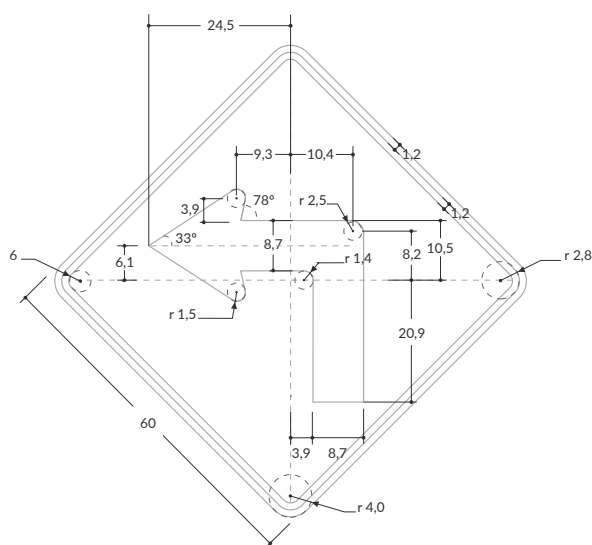


# SP-01 CURVA CERRADA A LA IZQUIERDA

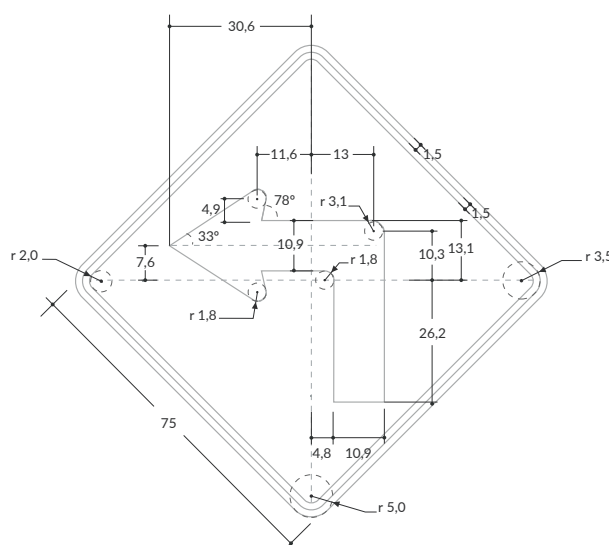
Unidades: cm



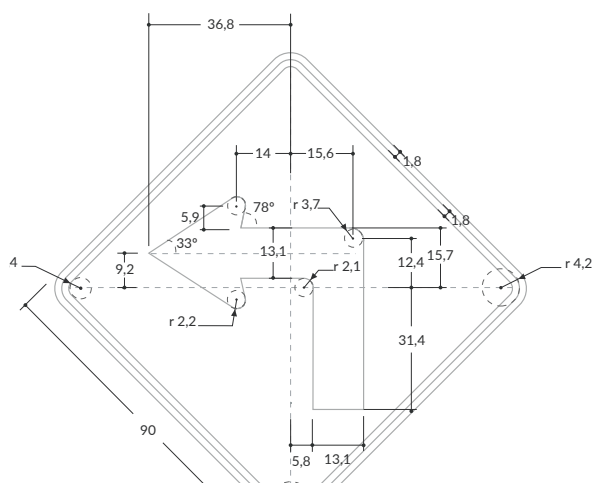
**Velocidad máxima permitida**  
Menor o igual a 50 km/h



**Velocidad máxima permitida**  
De 60 km/h o 70 km/h



**Velocidad máxima permitida**  
De 80 km/h o 90 km/h



**Velocidad máxima permitida**  
Superior a 90 km/h

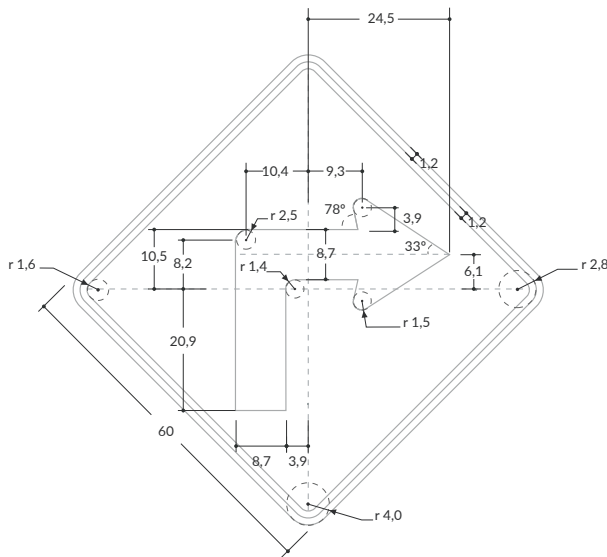
Su uso no corresponde a esta velocidad

**SP-02 CURVA CERRADA A LA DERECHA**

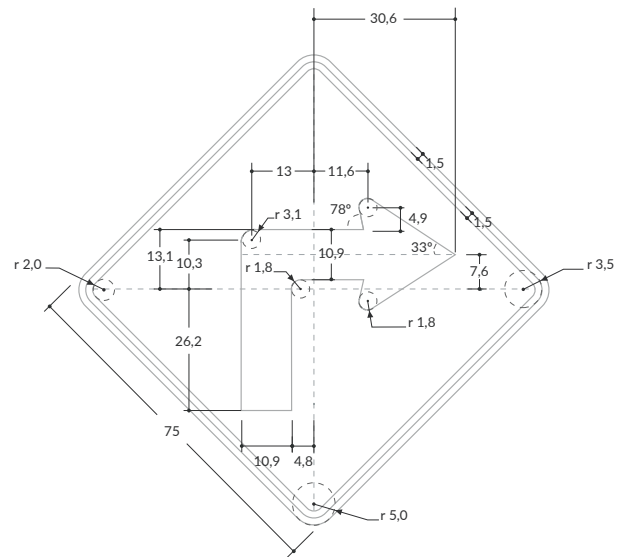
Unidades: cm



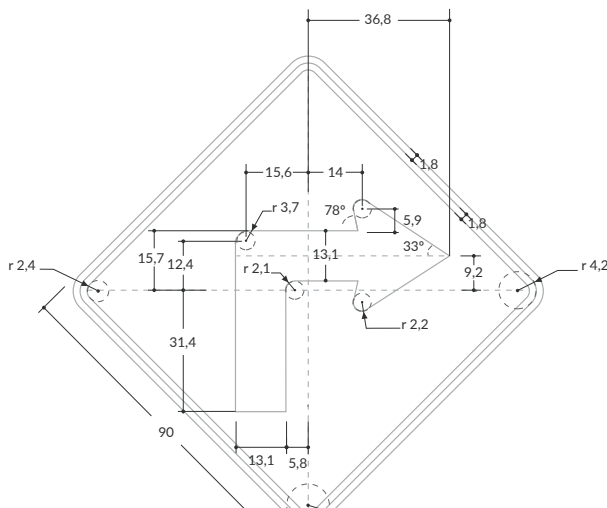
**Velocidad máxima permitida**  
Menor o igual a 50 km/h



**Velocidad máxima permitida**  
De 60 km/h o 70 km/h



**Velocidad máxima permitida**  
De 80 km/h o 90 km/h



**Velocidad máxima permitida**  
Superior a 90 km/h

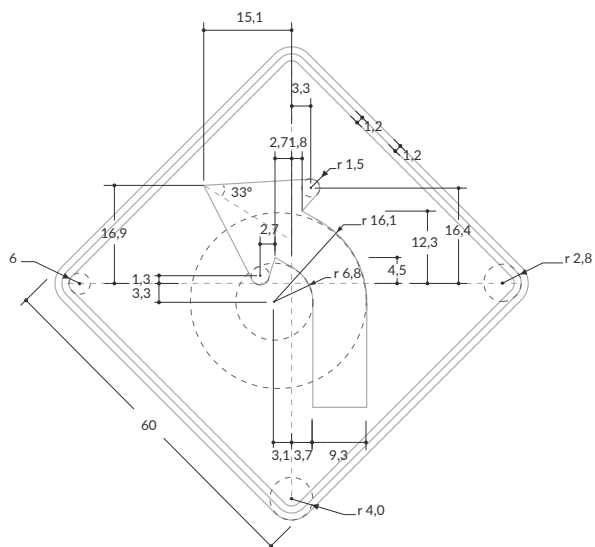
Su uso no corresponde a esta velocidad

## SP-03 CURVA PRONUNCIADA A LA IZQUIERDA

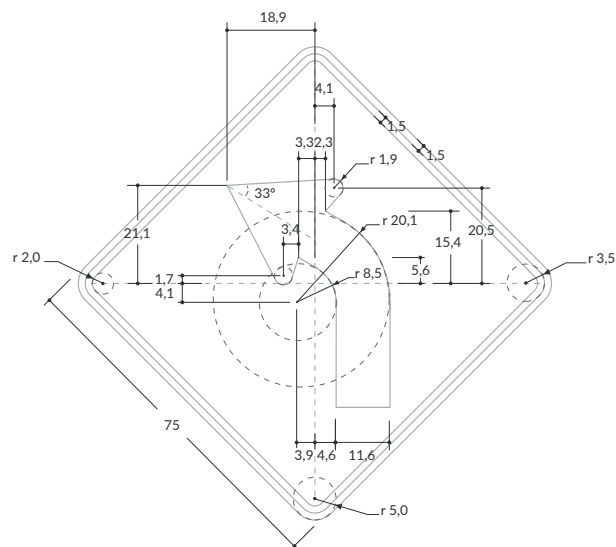
Unidades: cm



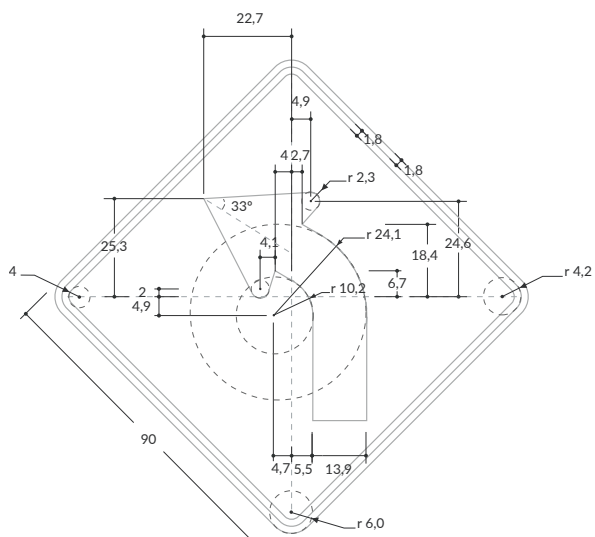
**Velocidad máxima permitida**  
Menor o igual a 50 km/h



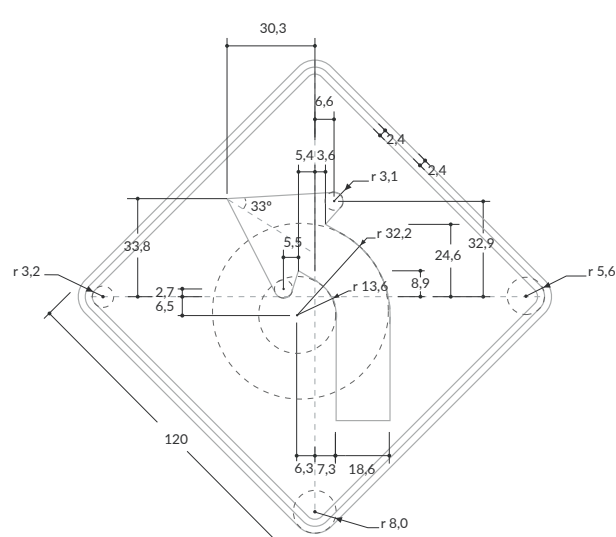
**Velocidad máxima permitida**  
De 60 km/h o 70 km/h



**Velocidad máxima permitida**  
De 80 km/h o 90 km/h



**Velocidad máxima permitida**  
Superior a 90 km/h

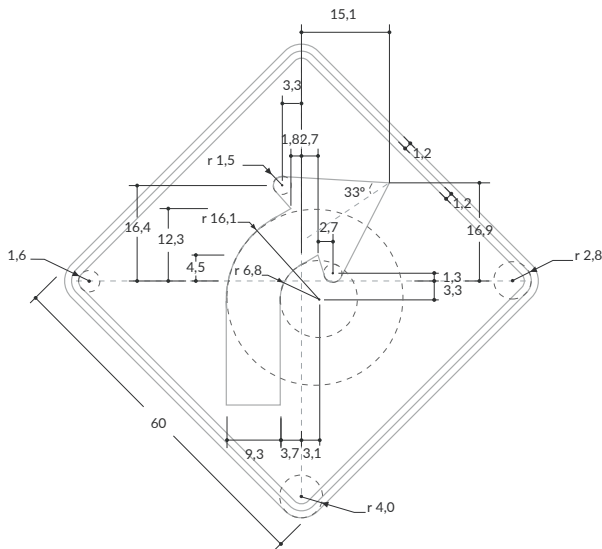


**SP-04 CURVA PRONUNCIADA A LA DERECHA**

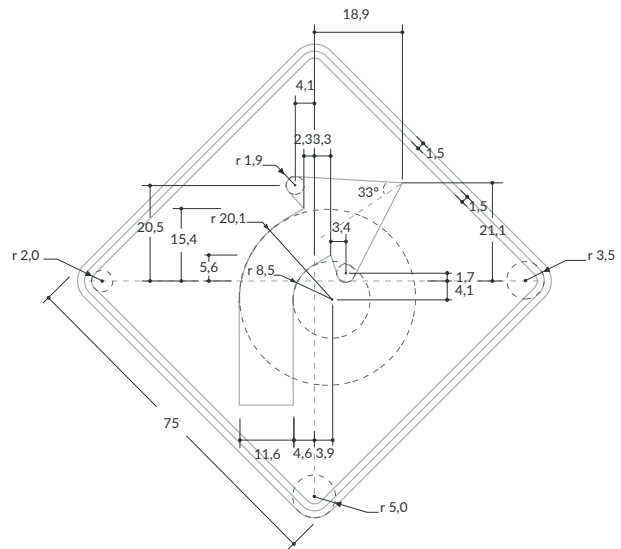
Unidades: cm



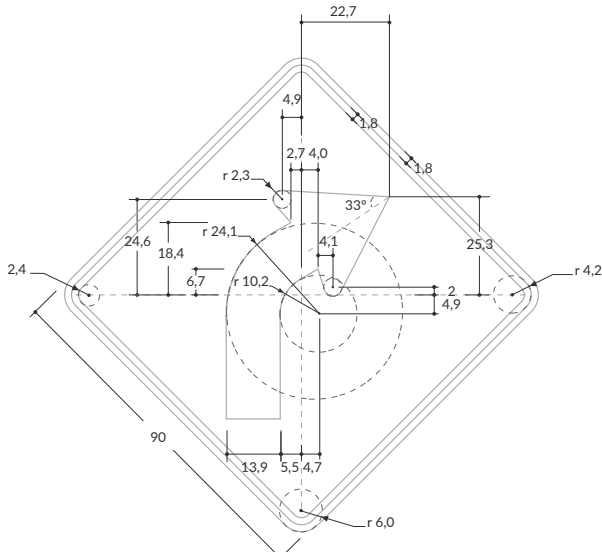
**Velocidad máxima permitida**  
Menor o igual a 50 km/h



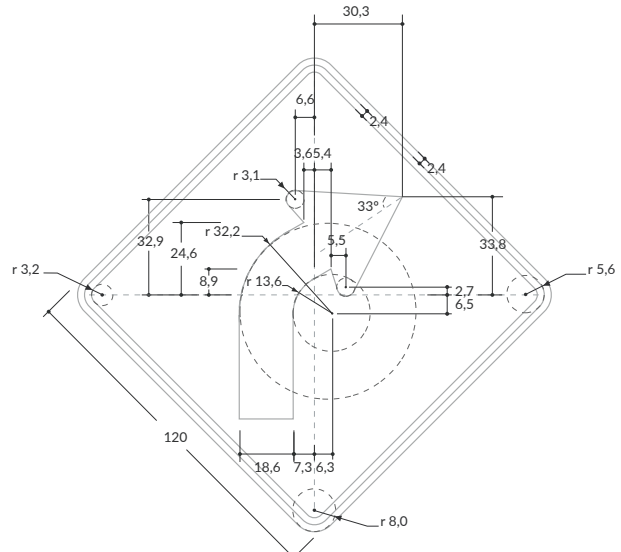
**Velocidad máxima permitida**  
De 60 km/h o 70 km/h



**Velocidad máxima permitida**  
De 80 km/h o 90 km/h



**Velocidad máxima permitida**  
Superior a 90 km/h



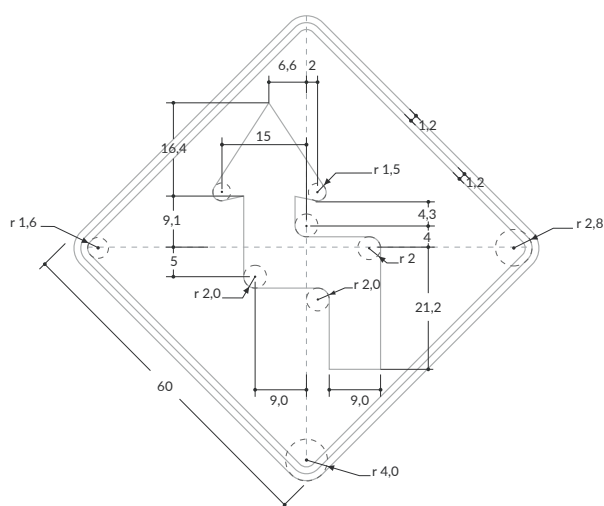


## SP-05 CURVA Y CONTRA-CURVA CERRADA PRIMERA A LA IZQUIERDA

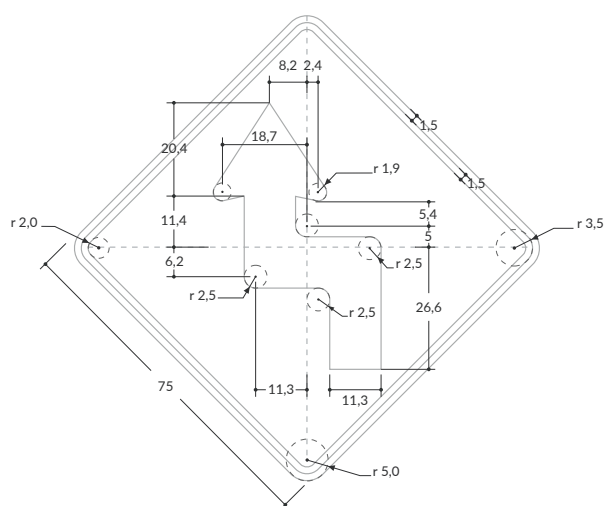
Unidades: cm



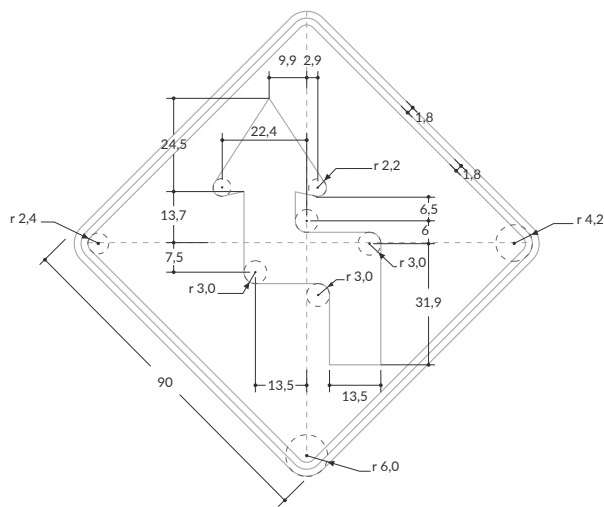
**Velocidad máxima permitida**  
Menor o igual a 50 km/h



**Velocidad máxima permitida**  
De 60 km/h o 70 km/h



**Velocidad máxima permitida**  
De 80 km/h o 90 km/h



**Velocidad máxima permitida**  
Superior a 90 km/h

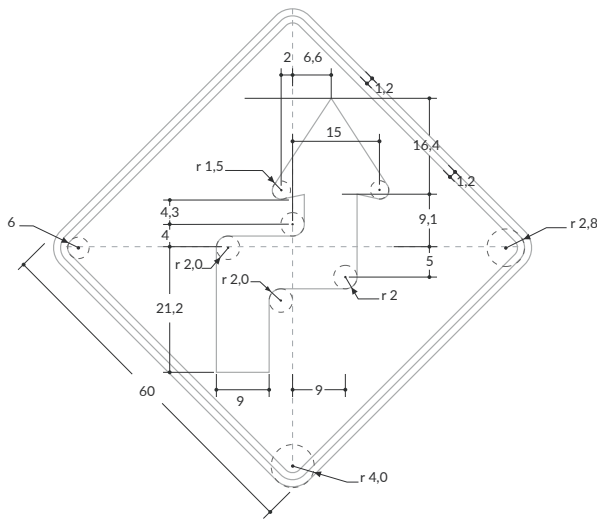
Su uso no corresponde a esta velocidad

## SP-06 CURVA Y CONTRA-CURVA CERRADA PRIMERA A LA DERECHA

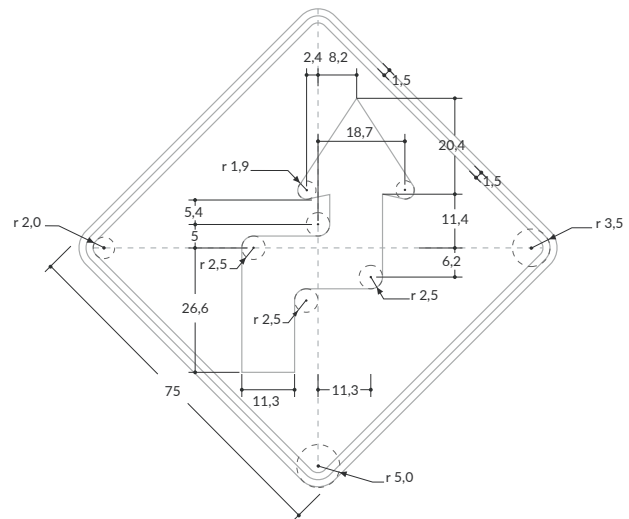
Unidades: cm



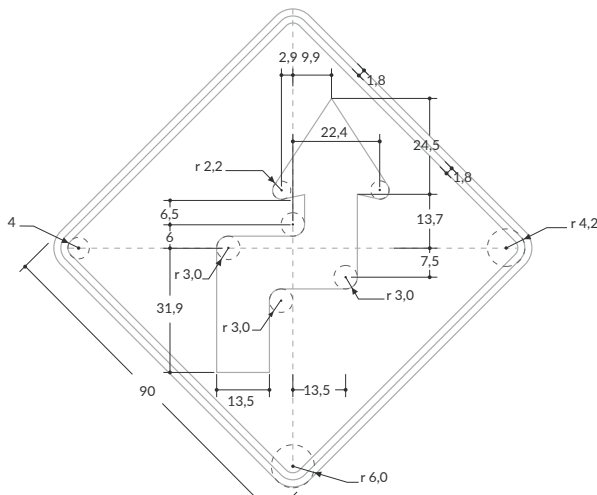
Velocidad máxima permitida  
Menor o igual a 50 km/h



Velocidad máxima permitida  
De 60 km/h o 70 km/h



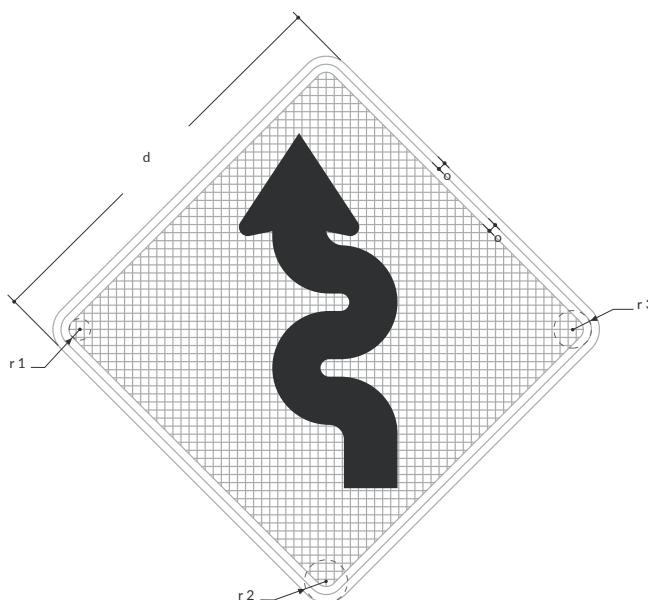
Velocidad máxima permitida  
De 80 km/h o 90 km/h



Su uso no corresponde  
a esta velocidad

## SP-07 ZONA DE CURVAS SUCESIVAS LA PRIMERA A LA IZQUIERDA

Unidades: cm



### Velocidad máxima permitida Menor o igual a 50 km/h



Matriz 64x64 módulos  
Módulo 1,2x1,2  
d= 60 cm  
o=1,2 cm  
r<sup>1</sup>= 1,6 cm  
r<sup>2</sup>= 4,0 cm  
r<sup>3</sup>= 2,8 cm

### Velocidad máxima permitida De 60 km/h o 70 km/h



Matriz 64x64 módulos  
Módulo 1,5x1,5  
d=75 cm  
o=1,5 cm  
r<sup>1</sup>= 2,0 cm  
r<sup>2</sup>= 5,0 cm  
r<sup>3</sup>= 3,5 cm

### Velocidad máxima permitida De 80 km/h o 90 km/h



Matriz 64x64 módulos  
Módulo 1,8x1,8  
d= 90 cm  
o=1,8 cm  
r<sup>1</sup>= 2,4 cm  
r<sup>2</sup>= 6,0 cm  
r<sup>3</sup>= 4,2 cm

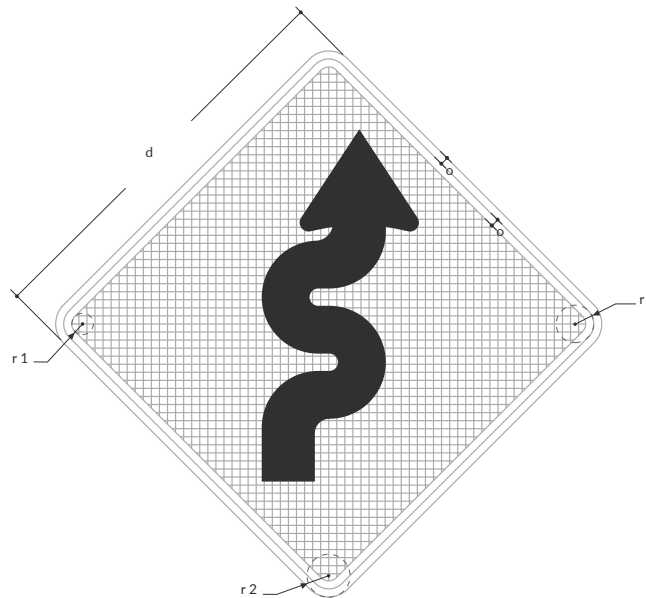
### Velocidad máxima permitida Superior a 90 km/h



Matriz 64x64 módulos  
Módulo 2,4x2,4  
d=120 cm  
o= 2,4 cm  
r<sup>1</sup>= 3,2 cm  
r<sup>2</sup>= 8,0 cm  
r<sup>3</sup>= 5,6 cm

## SP-08 ZONA DE CURVAS SUCESIVAS LA PRIMERA A LA DERECHA

Unidades: cm



### Velocidad máxima permitida Menor o igual a 50 km/h



Matriz 64x64 módulos  
Módulo 1,2x1,2  
d= 60 cm  
o=1,2 cm  
r<sup>1</sup>= 1,6 cm  
r<sup>2</sup>= 4,0 cm  
r<sup>3</sup>= 2,8 cm

### Velocidad máxima permitida De 60 km/h o 70 km/h



Matriz 64x64 módulos  
Módulo 1,5x1,5  
d=75 cm  
o=1,5 cm  
r<sup>1</sup>= 2,0 cm  
r<sup>2</sup>= 5,0 cm  
r<sup>3</sup>= 3,5 cm

### Velocidad máxima permitida De 80 km/h o 90 km/h



Matriz 64x64 módulos  
Módulo 1,8x1,8  
d= 90 cm  
o=1,8 cm  
r<sup>1</sup>= 2,4 cm  
r<sup>2</sup>= 6,0 cm  
r<sup>3</sup>= 4,2 cm

### Velocidad máxima permitida Superior a 90 km/h



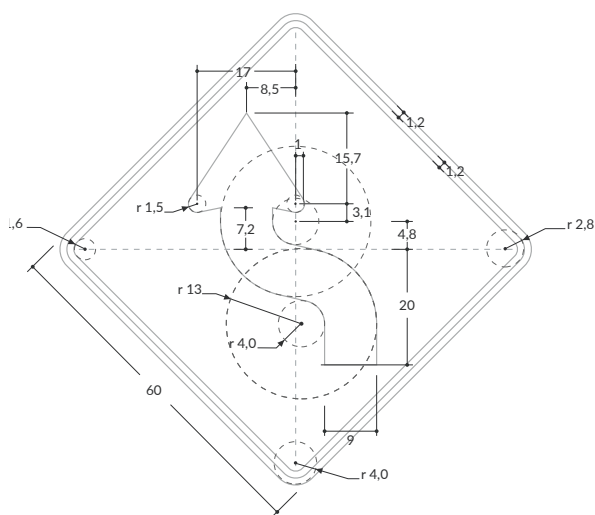
Matriz 64x64 módulos  
Módulo 2,4x2,4  
d=120 cm  
o= 2,4 cm  
r<sup>1</sup>= 3,2 cm  
r<sup>2</sup>= 8,0 cm  
r<sup>3</sup>= 5,6 cm

# SP-09 CURVA Y CONTRA-CURVA PRONUNCIADA PRIMERA A LA IZQUIERDA

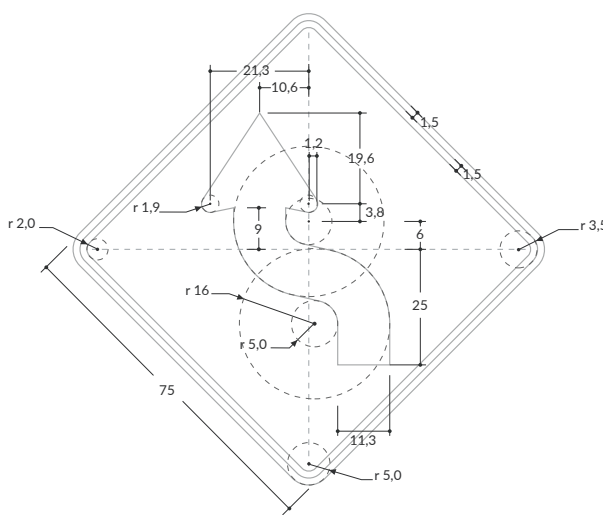
Unidades: cm



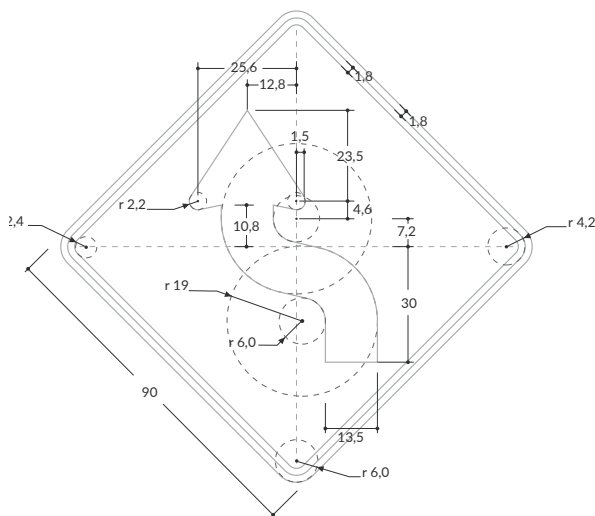
**Velocidad máxima permitida**  
Menor o igual a 50 km/h



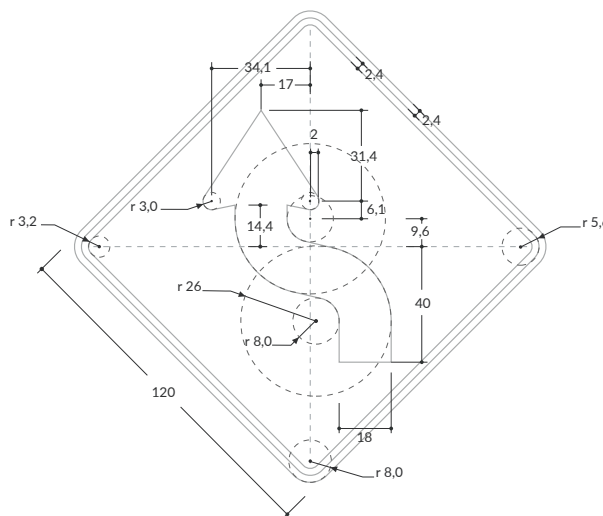
**Velocidad máxima permitida**  
De 60 km/h o 70 km/h



**Velocidad máxima permitida**  
De 80 km/h o 90 km/h



**Velocidad máxima permitida**  
Superior a 90 km/h

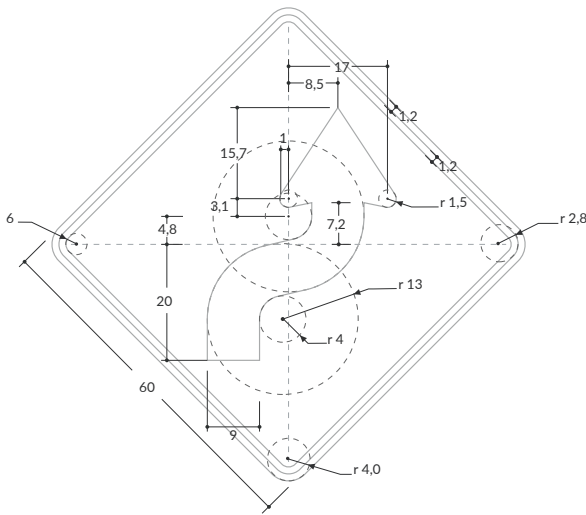


# SP-10 CURVA Y CONTRACURVA PRONUNCIADA PRIMERA A LA DERECHA

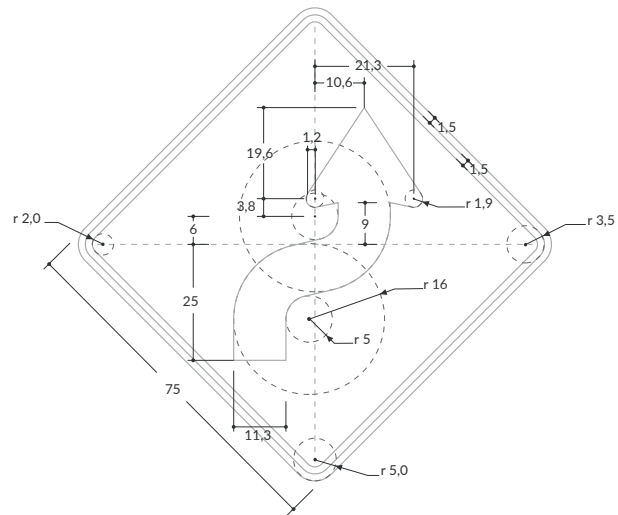
Unidades: cm



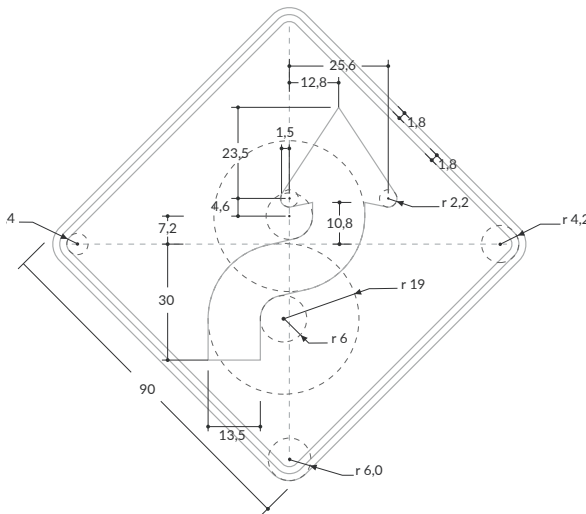
**Velocidad máxima permitida**  
Menor o igual a 50 km/h



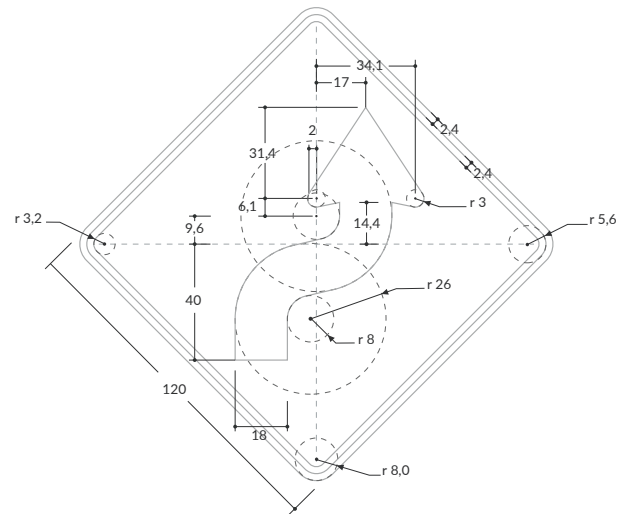
**Velocidad máxima permitida**  
De 60 km/h o 70 km/h



**Velocidad máxima permitida**  
De 80 km/h o 90 km/h



**Velocidad máxima permitida**  
Superior a 90 km/h

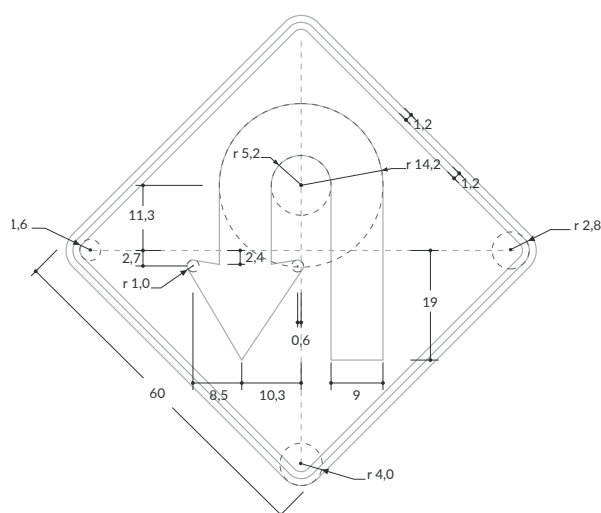


## SP-69 CURVA MUY CERRADA A LA IZQUIERDA

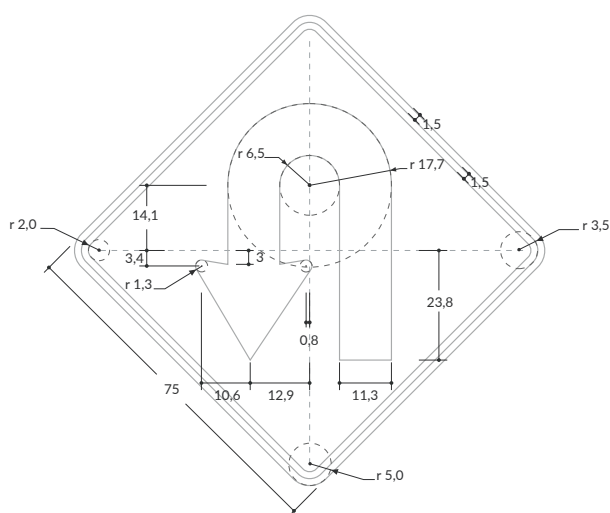
Unidades: cm



**Velocidad máxima permitida**  
Menor o igual a 50 km/h



**Velocidad máxima permitida**  
De 60 km/h o 70 km/h



**Velocidad máxima permitida**  
De 80 km/h o 90 km/h

Su uso no corresponde  
a esta velocidad

**Velocidad máxima permitida**  
Superior a 90 km/h

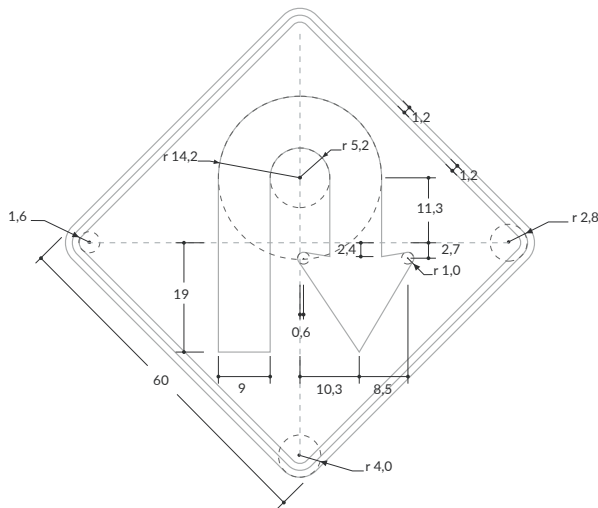
Su uso no corresponde  
a esta velocidad

**SP-70 CURVA MUY CERRADA A LA DERECHA**

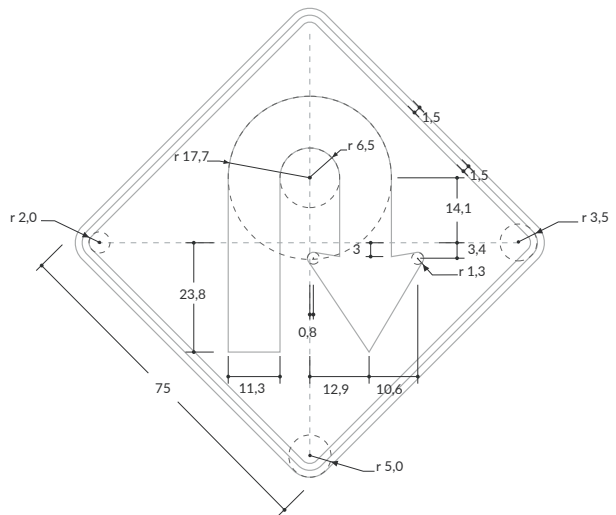
Unidades: cm



**Velocidad máxima permitida**  
Menor o igual a 50 km/h



**Velocidad máxima permitida**  
De 60 km/h o 70 km/h



**Velocidad máxima permitida**  
De 80 km/h o 90 km/h

Su uso no corresponde a esta velocidad

**Velocidad máxima permitida**  
Superior a 90 km/h

Su uso no corresponde a esta velocidad

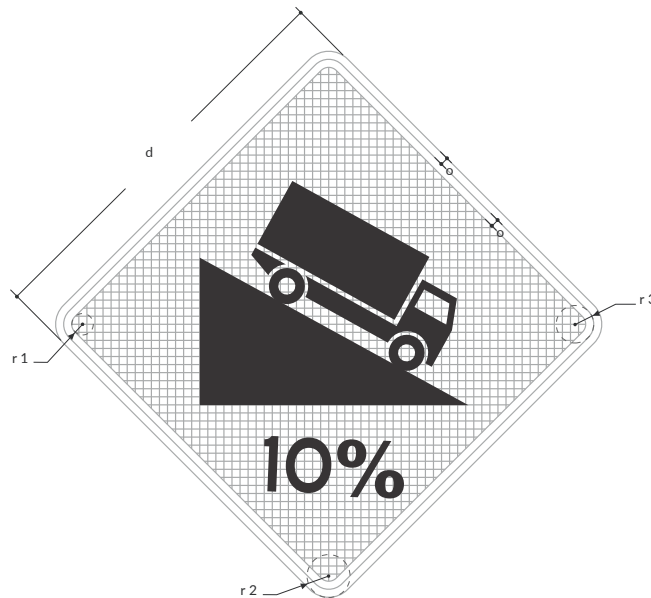


## Señales Preventivas

Sobre características geométricas de la vía  
(Relacionadas con la pendiente longitudinal)

**SP-27 PENDIENTE FUERTE DE DESCENSO**

Unidades: cm / Serie: D



**Velocidad máxima permitida**  
Menor o igual a 50 km/h



Matriz 64x64 módulos  
Módulo 1,2x1,2  
d= 60 cm  
o=1,2 cm  
r<sup>1</sup>= 1,6 cm  
r<sup>2</sup>= 4,0 cm  
r<sup>3</sup>= 2,8 cm

**Velocidad máxima permitida**  
De 60 km/h o 70 km/h



Matriz 64x64 módulos  
Módulo 1,5x1,5  
d=75 cm  
o=1,5 cm  
r<sup>1</sup>= 2,0 cm  
r<sup>2</sup>= 5,0 cm  
r<sup>3</sup>= 3,5 cm

**Velocidad máxima permitida**  
De 80 km/h o 90 km/h



Matriz 64x64 módulos  
Módulo 1,8x1,8  
d= 90 cm  
o=1,8 cm  
r<sup>1</sup>= 2,4 cm  
r<sup>2</sup>= 6,0 cm  
r<sup>3</sup>= 4,2 cm

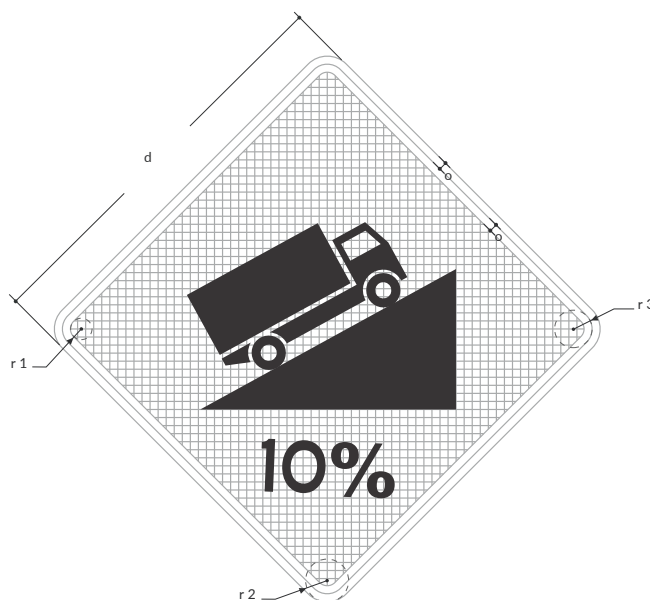
**Velocidad máxima permitida**  
Superior a 90 km/h



Matriz 64x64 módulos  
Módulo 2,4x2,4  
d=120 cm  
o= 2,4 cm  
r<sup>1</sup>= 3,2 cm  
r<sup>2</sup>= 8,0 cm  
r<sup>3</sup>= 5,6 cm

## SP-27A PENDIENTE FUERTE DE ASCENSO

Unidades: cm / Serie: D



### Velocidad máxima permitida Menor o igual a 50 km/h



Matriz 64x64 módulos  
Módulo 1,2x1,2  
d= 60 cm  
o=1,2 cm  
r<sup>1</sup>= 1,6 cm  
r<sup>2</sup>= 4,0 cm  
r<sup>3</sup>= 2,8 cm

### Velocidad máxima permitida De 60 km/h o 70 km/h



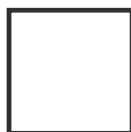
Matriz 64x64 módulos  
Módulo 1,5x1,5  
d=75 cm  
o=1,5 cm  
r<sup>1</sup>= 2,0 cm  
r<sup>2</sup>= 5,0 cm  
r<sup>3</sup>= 3,5 cm

### Velocidad máxima permitida De 80 km/h o 90 km/h



Matriz 64x64 módulos  
Módulo 1,8x1,8  
d= 90 cm  
o=1,8 cm  
r<sup>1</sup>= 2,4 cm  
r<sup>2</sup>= 6,0 cm  
r<sup>3</sup>= 4,2 cm

### Velocidad máxima permitida Superior a 90 km/h



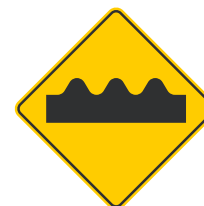
Matriz 64x64 módulos  
Módulo 2,4x2,4  
d=120 cm  
o= 2,4 cm  
r<sup>1</sup>= 3,2 cm  
r<sup>2</sup>= 8,0 cm  
r<sup>3</sup>= 5,6 cm

## Señales Preventivas

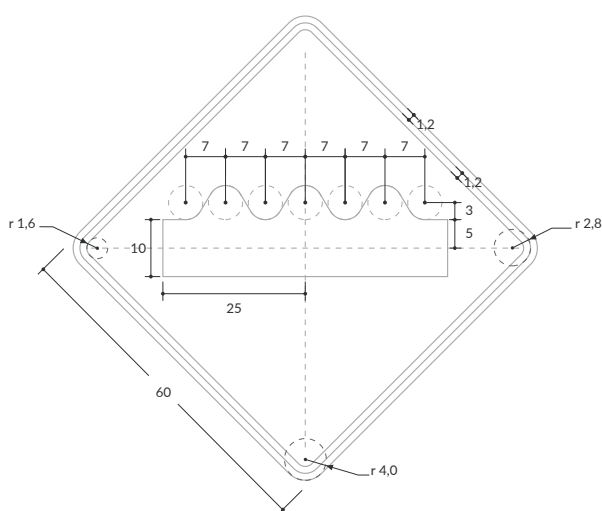
Relacionada con la superficie de rodadura

**SP-24 SUPERFICIE RIZADA**

Unidades: cm



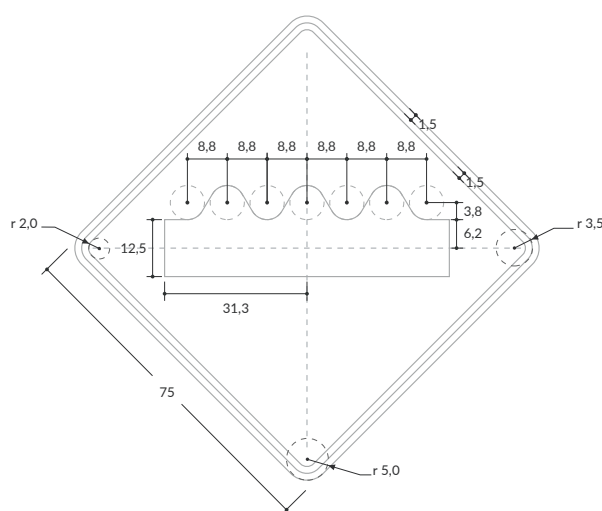
**Velocidad máxima permitida**  
Menor o igual a 50 km/h



**Velocidad máxima permitida**  
De 80 km/h o 90 km/h

Su uso no corresponde a esta velocidad

**Velocidad máxima permitida**  
De 60 km/h o 70 km/h

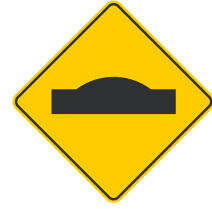


**Velocidad máxima permitida**  
Superior a 90 km/h

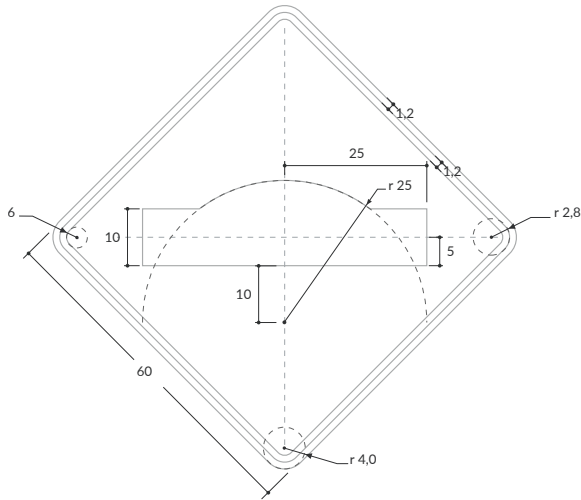
Su uso no corresponde a esta velocidad

### SP-25 PROXIMIDAD A RESALTO

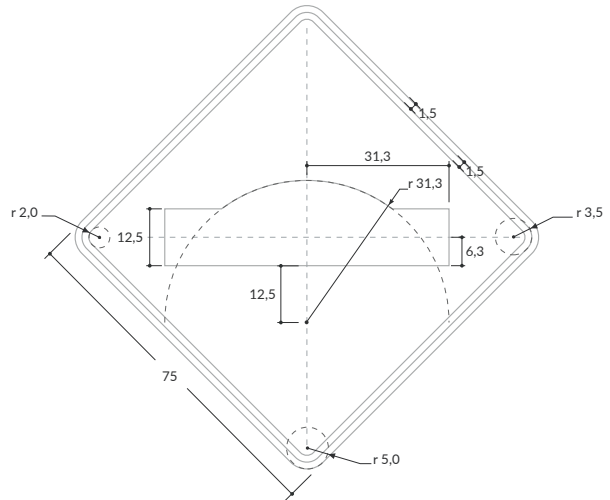
Unidades: cm



**Velocidad máxima permitida**  
Menor o igual a 50 km/h



**Velocidad máxima permitida**  
De 60 km/h o 70 km/h



**Velocidad máxima permitida**  
De 80 km/h o 90 km/h

Su uso no corresponde  
a esta velocidad

**Velocidad máxima permitida**  
Superior a 90 km/h

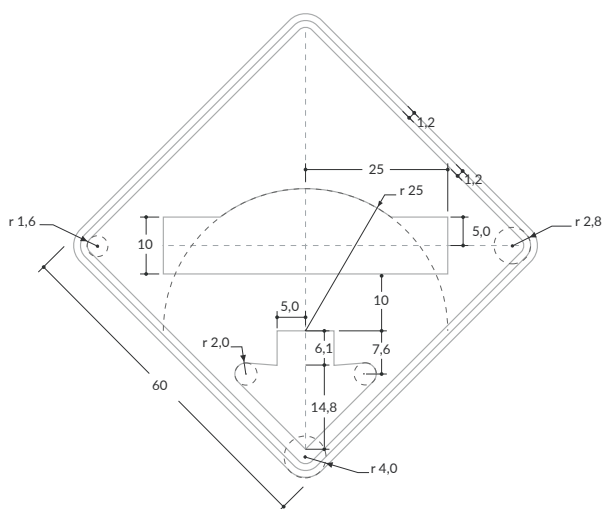
Su uso no corresponde  
a esta velocidad

## SP-25A UBICACIÓN DE RESALTO

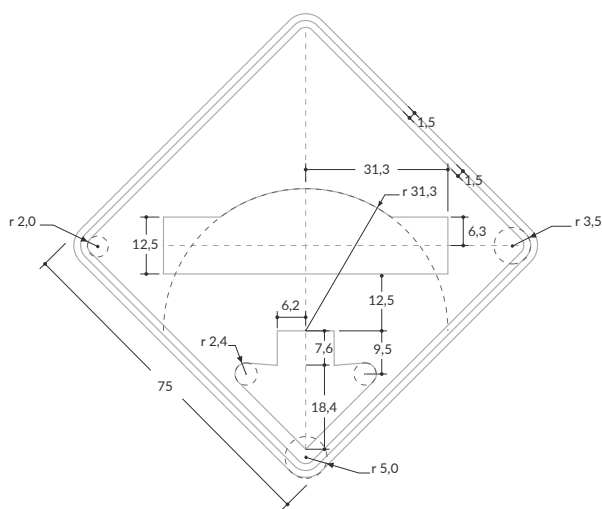
Unidades: cm



**Velocidad máxima permitida**  
Menor o igual a 50 km/h



**Velocidad máxima permitida**  
De 60 km/h o 70 km/h



**Velocidad máxima permitida**  
De 80 km/h o 90 km/h

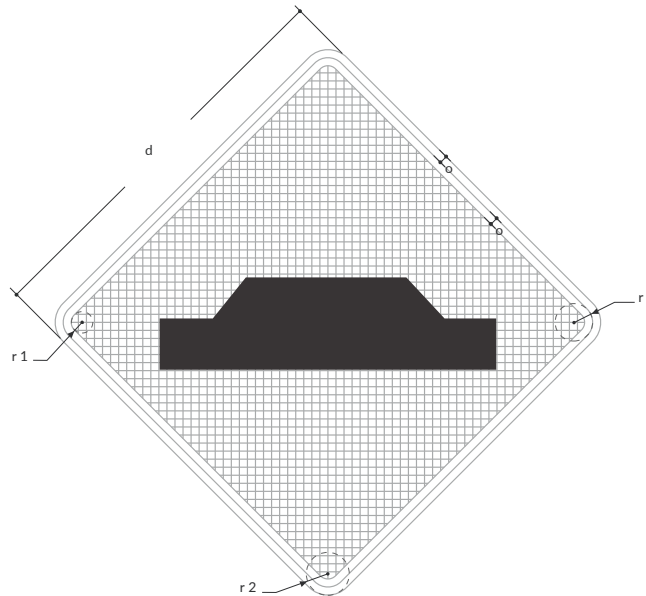
Su uso no corresponde  
a esta velocidad

**Velocidad máxima permitida**  
Superior a 90 km/h

Su uso no corresponde  
a esta velocidad

**SP-25B PROXIMIDAD A REDUCTOR  
TRAPEZOIDAL/POMPEYANO**

Unidades: cm



**Velocidad máxima permitida**  
Menor o igual a 50 km/h



Matriz 64x64 módulos  
Módulo 1,2x1,2  
d= 60 cm  
o=6,0 cm  
r<sup>1</sup>= 1,6 cm  
r<sup>2</sup>= 4,0 cm  
r<sup>3</sup>= 2,8 cm

**Velocidad máxima permitida**  
De 60 km/h o 70 km/h



Matriz 64x64 módulos  
Módulo 1,5x1,5  
d=75 cm  
o=7,5 cm  
r<sup>1</sup>= 2,0 cm  
r<sup>2</sup>= 5,0 cm  
r<sup>3</sup>= 3,5 cm

**Velocidad máxima permitida**  
De 80 km/h o 90 km/h

Su uso no corresponde  
a esta velocidad

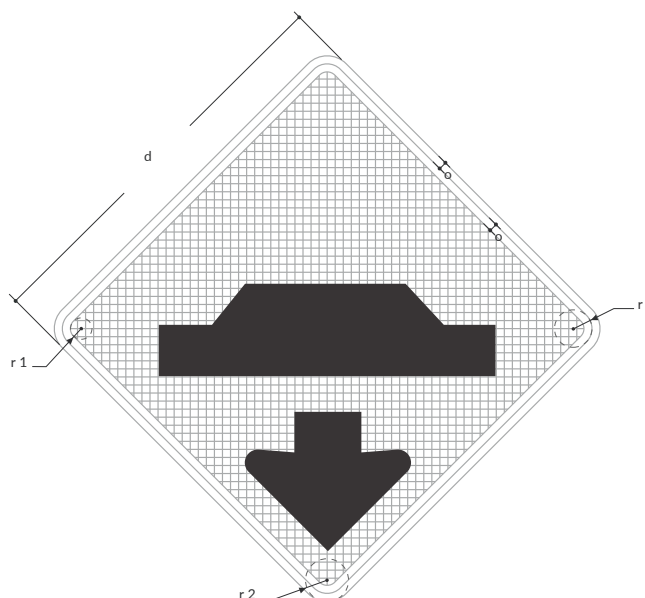
**Velocidad máxima permitida**  
Superior a 90 km/h

Su uso no corresponde  
a esta velocidad



## SP-25C UBICACIÓN DE REDUCTOR TRAPEZOIDAL/POMPEYANO

Unidades: cm



**Velocidad máxima permitida**  
Menor o igual a 50 km/h



Matriz 64x64 módulos  
Módulo 1,2x1,2  
d= 60 cm  
o=6,0 cm  
r<sup>1</sup>= 1,6 cm  
r<sup>2</sup>= 4,0 cm  
r<sup>3</sup>= 2,8 cm

**Velocidad máxima permitida**  
De 60 km/h o 70 km/h

Su uso no corresponde  
a esta velocidad

**Velocidad máxima permitida**  
De 80 km/h o 90 km/h

Su uso no corresponde  
a esta velocidad

**Velocidad máxima permitida**  
Superior a 90 km/h

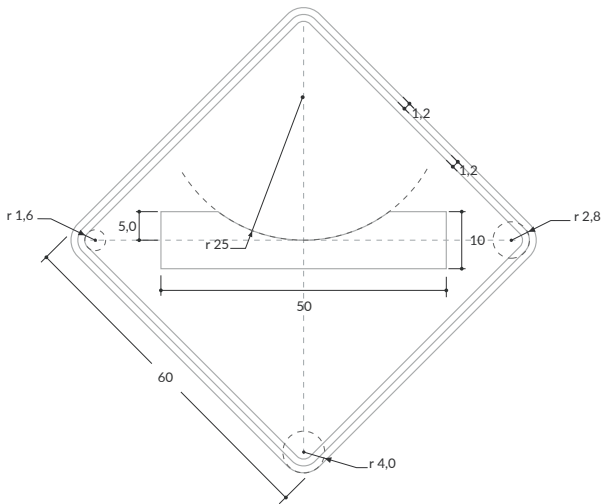
Su uso no corresponde  
a esta velocidad

### SP-26 DEPRESIÓN

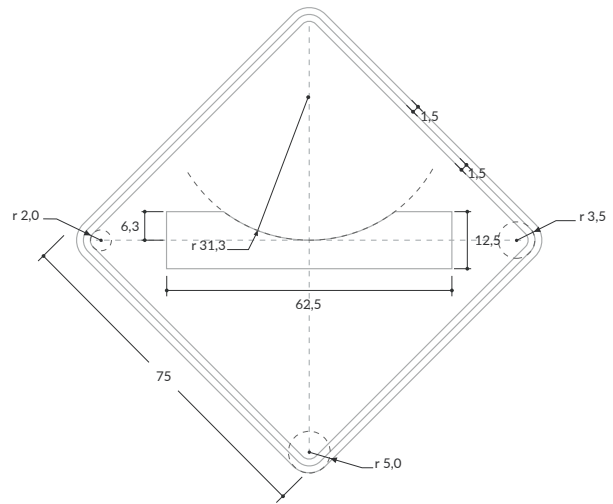
Unidades: cm



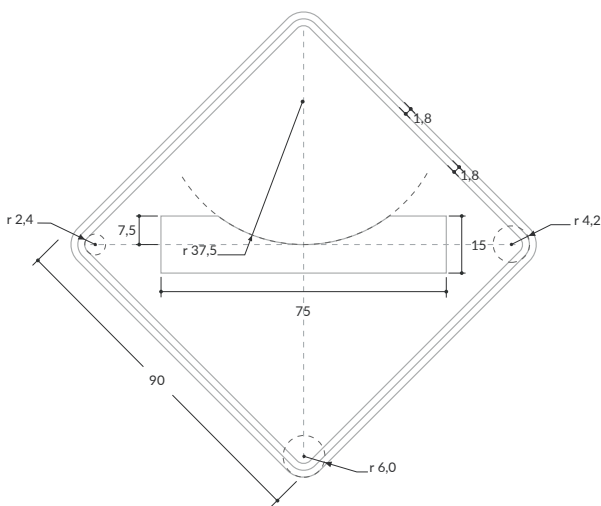
Velocidad máxima permitida  
Menor o igual a 50 km/h



Velocidad máxima permitida  
De 60 km/h o 70 km/h



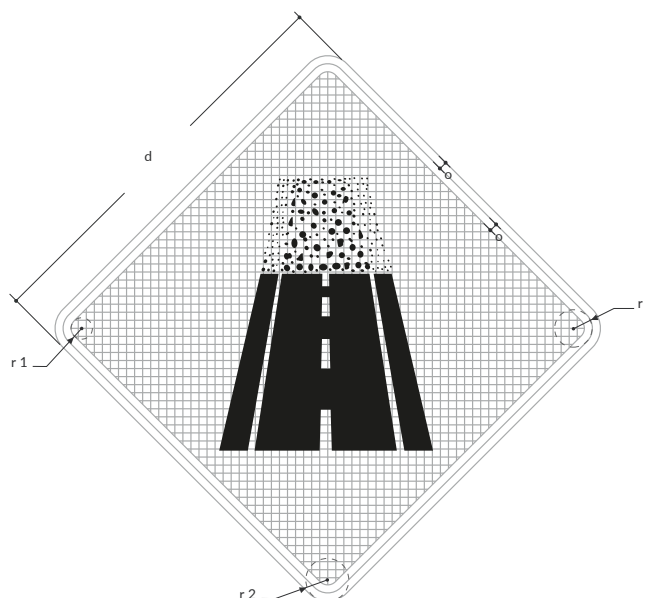
Velocidad máxima permitida  
De 80 km/h o 90 km/h



Su uso no corresponde  
a esta velocidad

## SP-57 FINAL DEL PAVIMENTO

Unidades: cm



### Velocidad máxima permitida Menor o igual a 50 km/h



Matriz 64x64 módulos  
Módulo 1,2x1,2  
d= 60 cm  
o=1,2 cm  
r<sup>1</sup>= 1,6 cm  
r<sup>2</sup>= 4,0 cm  
r<sup>3</sup>= 2,8 cm

### Velocidad máxima permitida De 60 km/h o 70 km/h



Matriz 64x64 módulos  
Módulo 1,5x1,5  
d=75 cm  
o=1,5 cm  
r<sup>1</sup>= 2,0 cm  
r<sup>2</sup>= 5,0 cm  
r<sup>3</sup>= 3,5 cm

### Velocidad máxima permitida De 80 km/h o 90 km/h



Matriz 64x64 módulos  
Módulo 1,8x1,8  
d= 90 cm  
o=1,8 cm  
r<sup>1</sup>= 2,4 cm  
r<sup>2</sup>= 6,0 cm  
r<sup>3</sup>= 4,2 cm

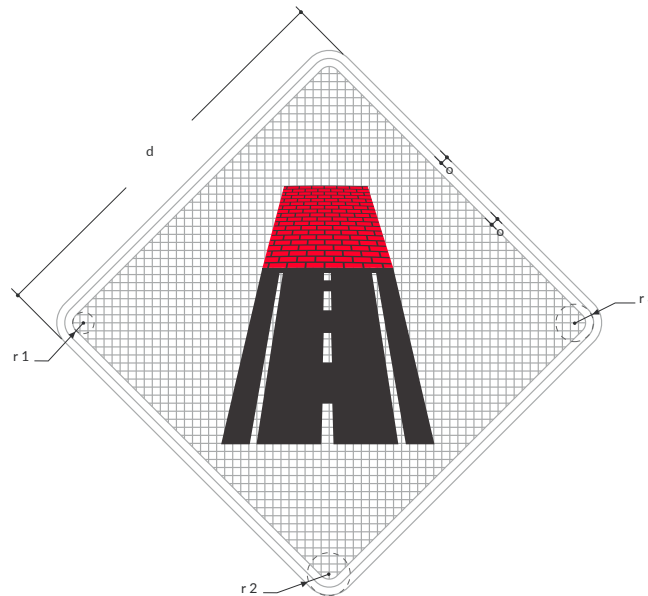
### Velocidad máxima permitida Superior a 90 km/h



Matriz 64x64 módulos  
Módulo 2,4x2,4  
d=120 cm  
o= 2,4 cm  
r<sup>1</sup>= 3,2 cm  
r<sup>2</sup>= 8,0 cm  
r<sup>3</sup>= 5,6 cm

## SP-57A CAMBIO DE TEXTURA EN SUPERFICIE DE RODADURA

Unidades: cm



### Velocidad máxima permitida Menor o igual a 50 km/h



Matriz 64x64 módulos  
Módulo 1,2x1,2  
d= 60 cm  
o=1,2 cm  
r<sup>1</sup>= 1,6 cm  
r<sup>2</sup>= 4,0 cm  
r<sup>3</sup>= 2,8 cm

### Velocidad máxima permitida De 60 km/h o 70 km/h



Matriz 64x64 módulos  
Módulo 1,5x1,5  
d=75 cm  
o=1,5 cm  
r<sup>1</sup>= 2,0 cm  
r<sup>2</sup>= 5,0 cm  
r<sup>3</sup>= 3,5 cm

### Velocidad máxima permitida De 80 km/h o 90 km/h



Matriz 64x64 módulos  
Módulo 1,8x1,8  
d= 90 cm  
o=1,8 cm  
r<sup>1</sup>= 2,4 cm  
r<sup>2</sup>= 6,0 cm  
r<sup>3</sup>= 4,2 cm

### Velocidad máxima permitida Superior a 90 km/h



Matriz 64x64 módulos  
Módulo 2,4x2,4  
d=120 cm  
o= 2,4 cm  
r<sup>1</sup>= 3,2 cm  
r<sup>2</sup>= 8,0 cm  
r<sup>3</sup>= 5,6 cm

## Señales Preventivas

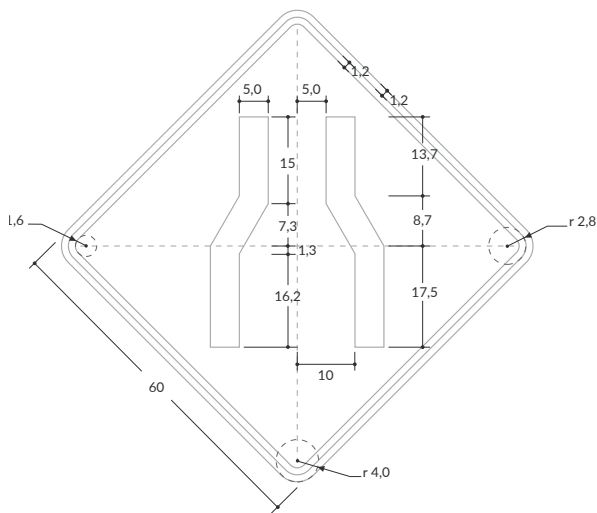
Sobre restricciones físicas de la vía

## SP-28 REDUCCIÓN DE CALZADA A AMBOS LADOS

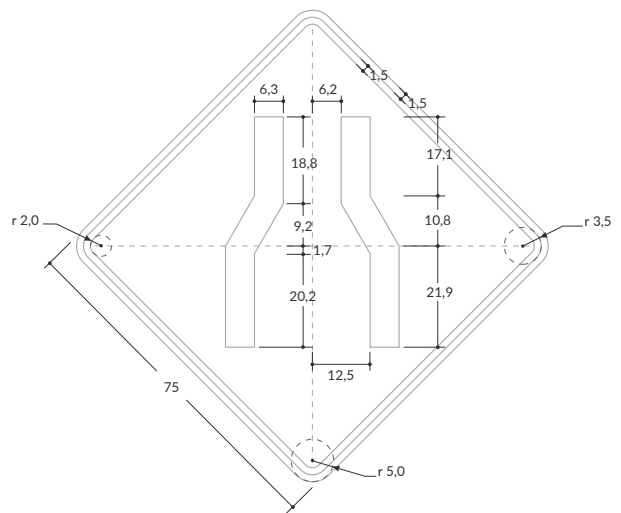
Unidades: cm



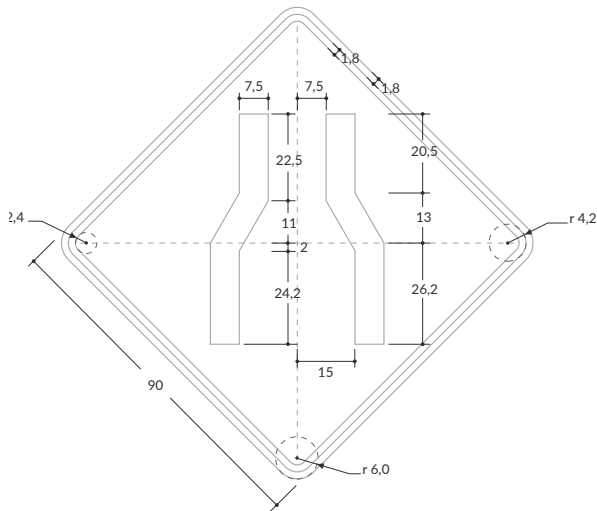
**Velocidad máxima permitida**  
Menor o igual a 50 km/h



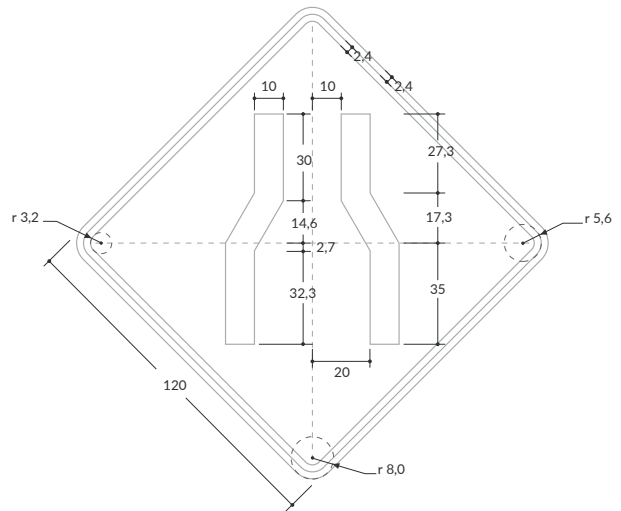
**Velocidad máxima permitida**  
De 60 km/h o 70 km/h



**Velocidad máxima permitida**  
De 80 km/h o 90 km/h



**Velocidad máxima permitida**  
Superior a 90 km/h

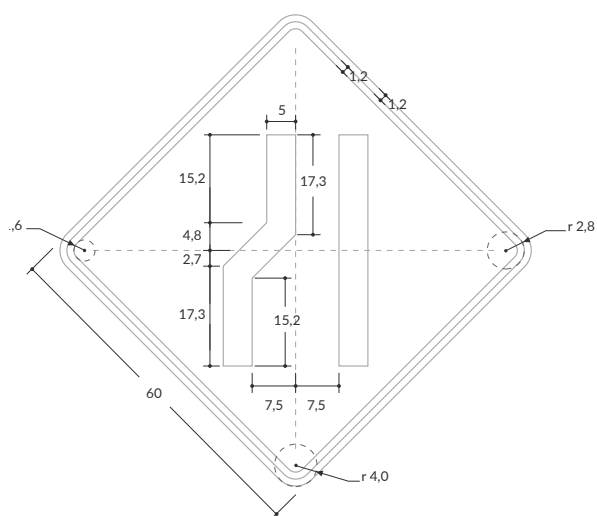


## SP-30 REDUCCIÓN DE LA CALZADA A LA IZQUIERDA

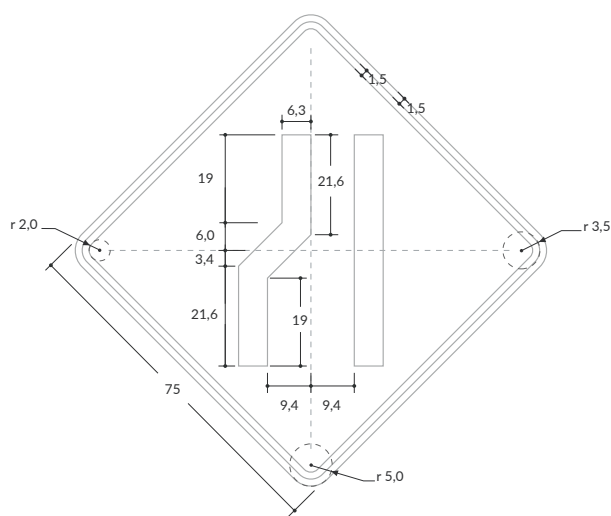
Unidades: cm



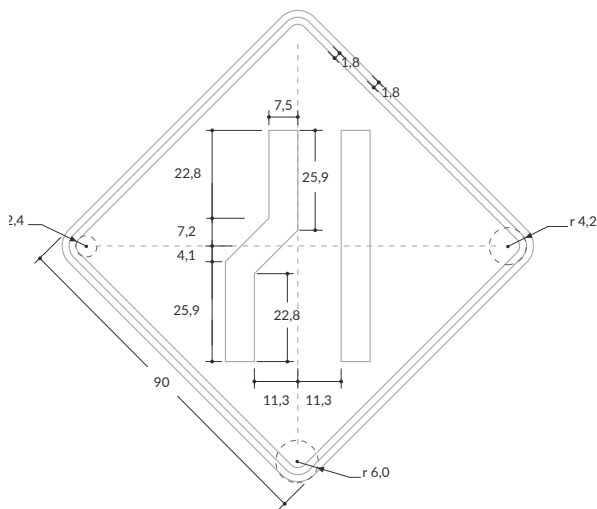
**Velocidad máxima permitida**  
Menor o igual a 50 km/h



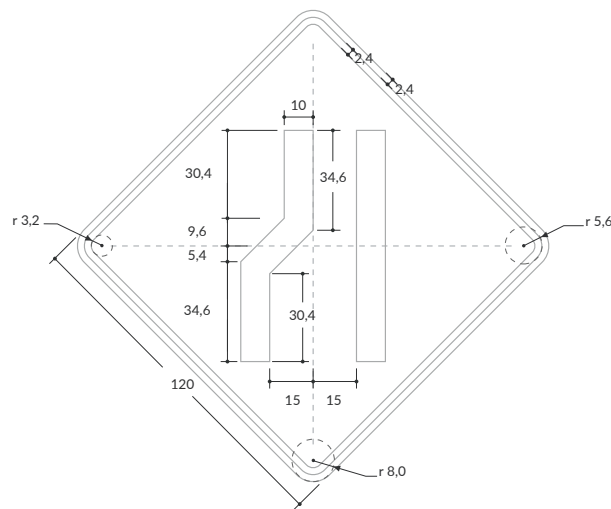
**Velocidad máxima permitida**  
De 60 km/h o 70 km/h



**Velocidad máxima permitida**  
De 80 km/h o 90 km/h



**Velocidad máxima permitida**  
Superior a 90 km/h

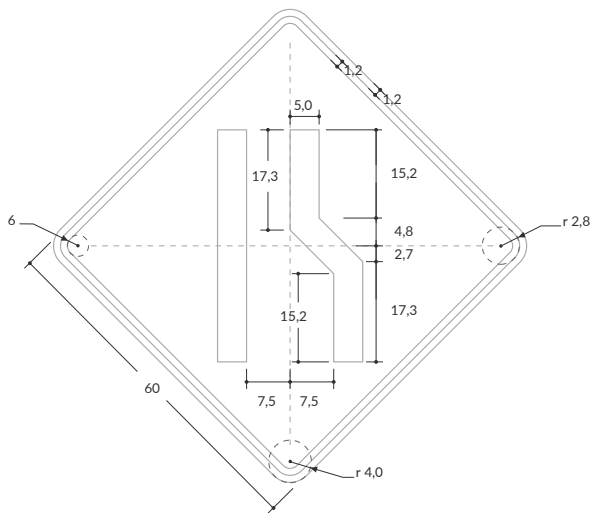


## SP-31 REDUCCIÓN DE LA CALZADA A LA DERECHA

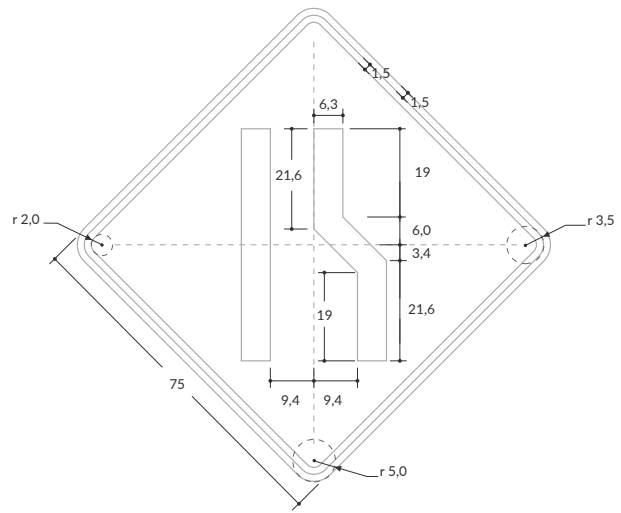
Unidades: cm



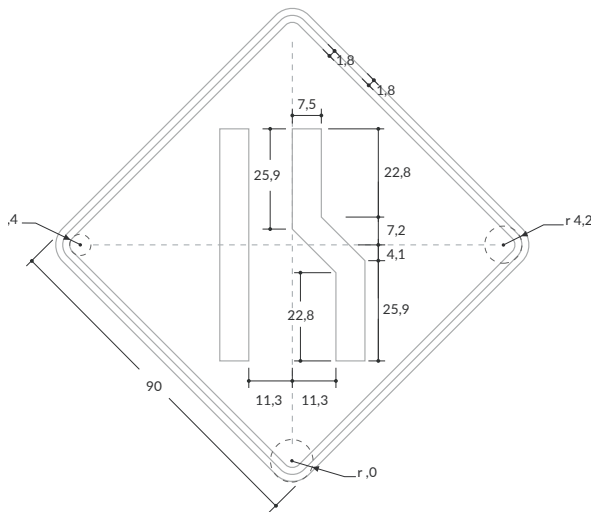
**Velocidad máxima permitida**  
Menor o igual a 50 km/h



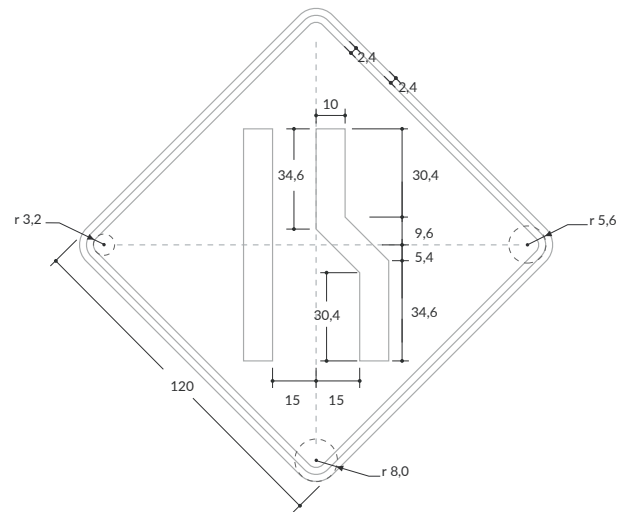
**Velocidad máxima permitida**  
De 60 km/h o 70 km/h



**Velocidad máxima permitida**  
De 80 km/h o 90 km/h



**Velocidad máxima permitida**  
Superior a 90 km/h



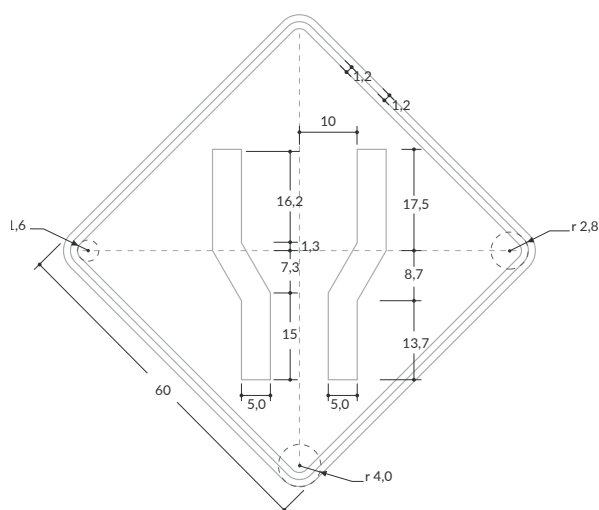


## SP-32 ENSANCHAMIENTO SIMÉTRICO DE LA CALZADA

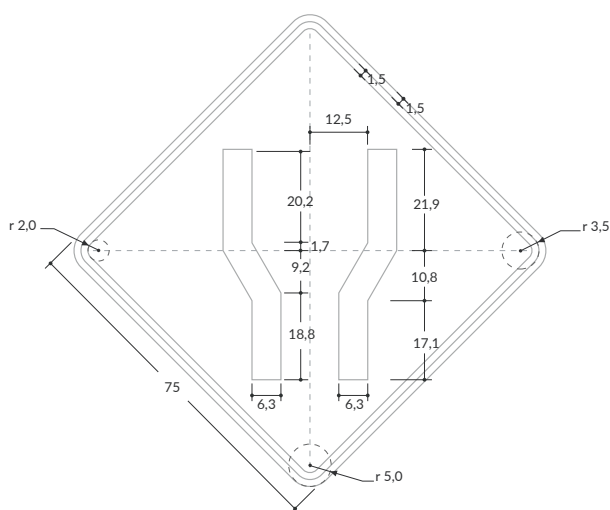
Unidades: cm



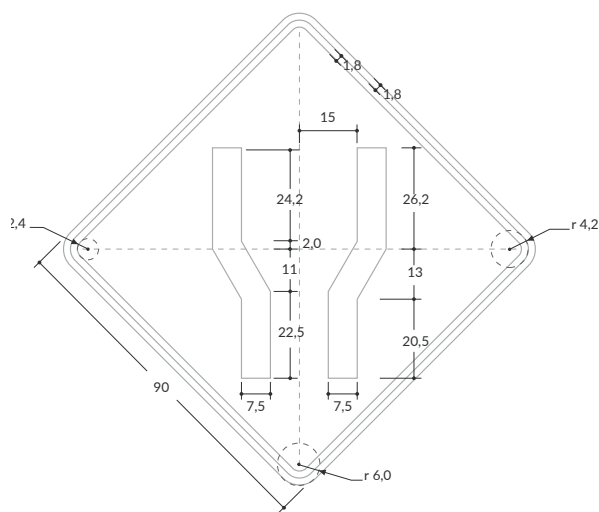
**Velocidad máxima permitida**  
Menor o igual a 50 km/h



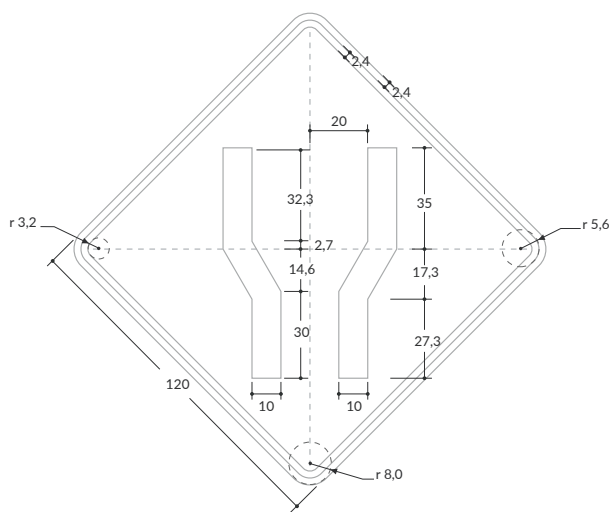
**Velocidad máxima permitida**  
De 60 km/h o 70 km/h



**Velocidad máxima permitida**  
De 80 km/h o 90 km/h



**Velocidad máxima permitida**  
Superior a 90 km/h

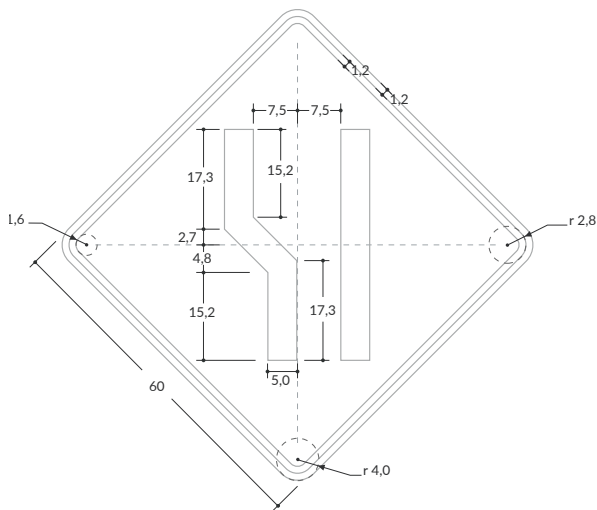


**SP-34 ENSANCHAMIENTO DE LA CALZADA A LA IZQUIERDA**

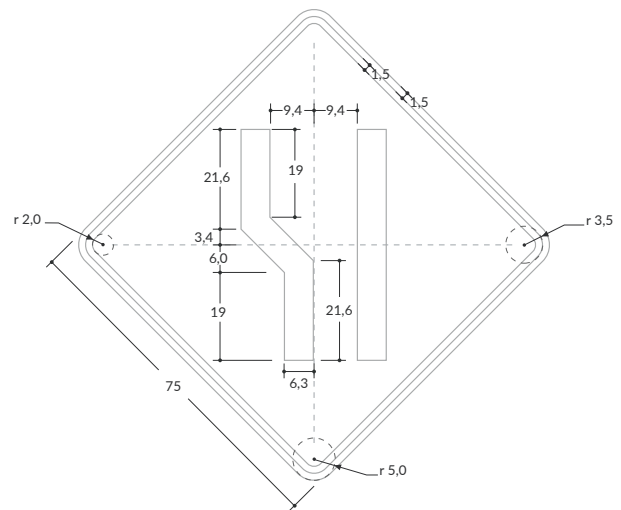
Unidades: cm



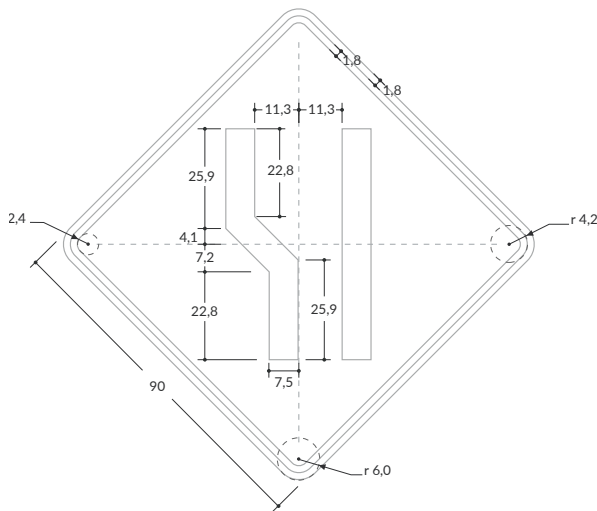
**Velocidad máxima permitida**  
Menor o igual a 50 km/h



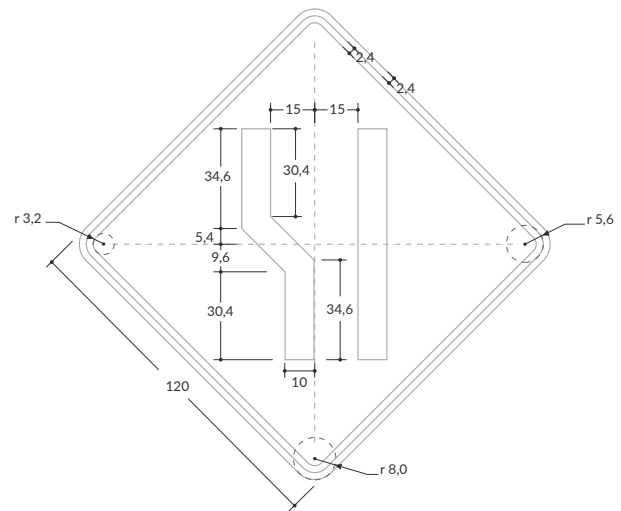
**Velocidad máxima permitida**  
De 60 km/h o 70 km/h



**Velocidad máxima permitida**  
De 80 km/h o 90 km/h



**Velocidad máxima permitida**  
Superior a 90 km/h

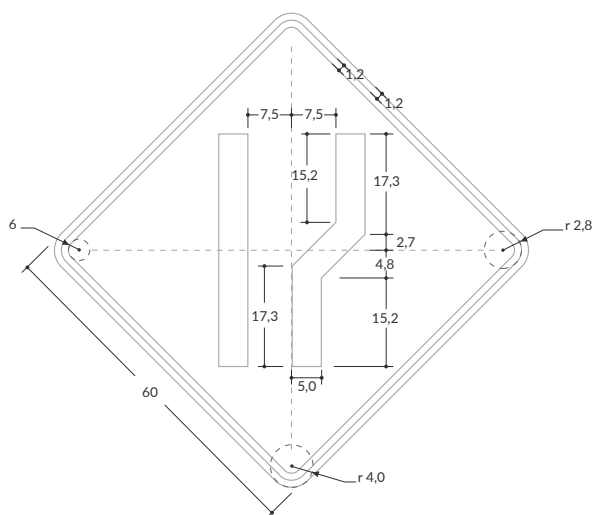


## SP-35 ENSANCHAMIENTO DE LA CALZADA A LA DERECHA

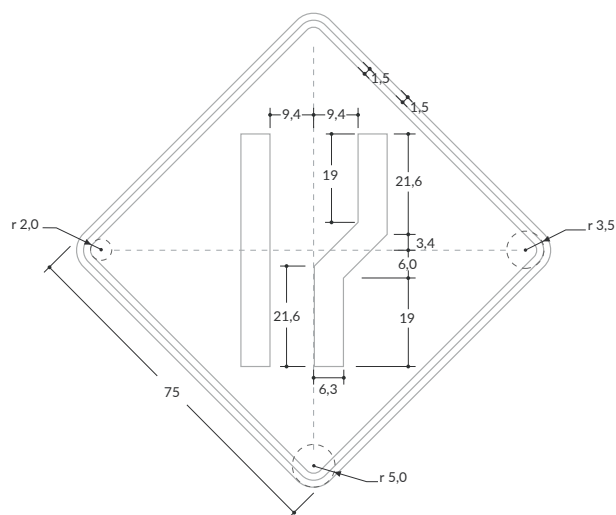
Unidades: cm



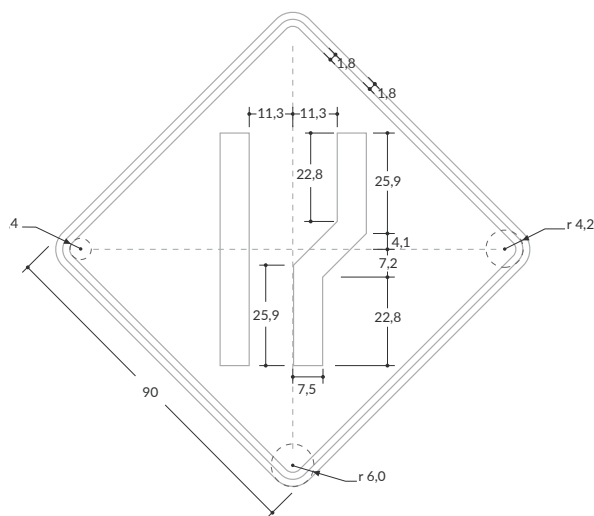
**Velocidad máxima permitida**  
Menor o igual a 50 km/h



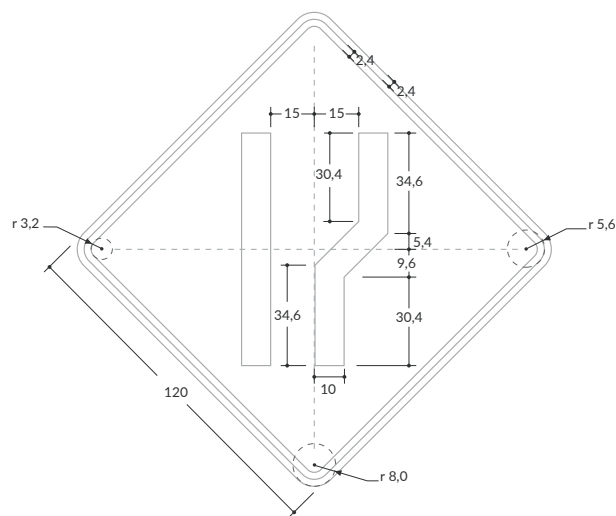
**Velocidad máxima permitida**  
De 60 km/h o 70 km/h



**Velocidad máxima permitida**  
De 80 km/h o 90 km/h



**Velocidad máxima permitida**  
Superior a 90 km/h

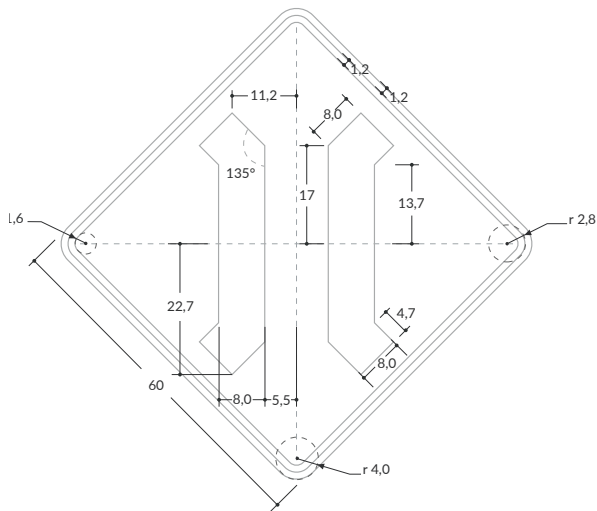


**SP-36 PUENTE ANGOSTO**

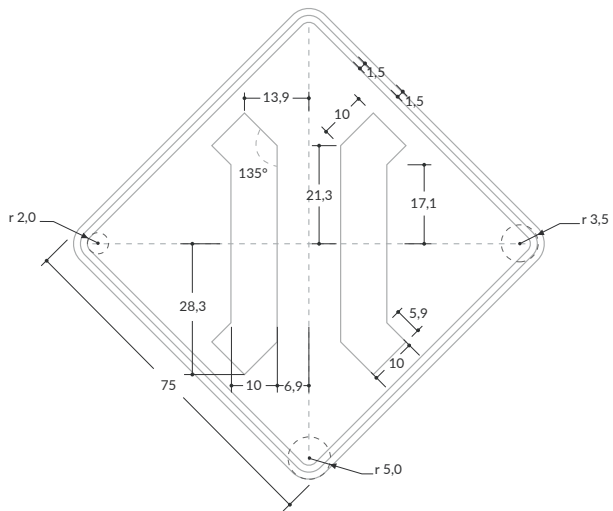
Unidades: cm



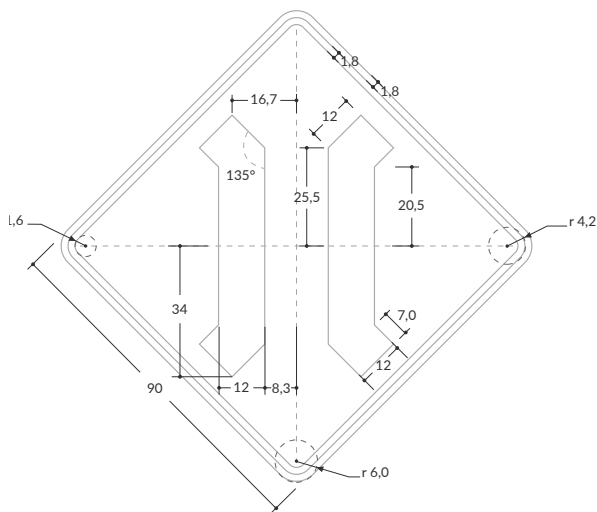
**Velocidad máxima permitida**  
Menor o igual a 50 km/h



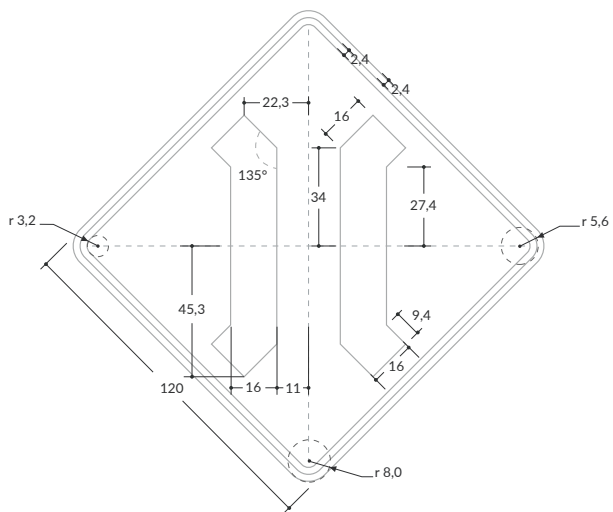
**Velocidad máxima permitida**  
De 60 km/h o 70 km/h



**Velocidad máxima permitida**  
De 80 km/h o 90 km/h

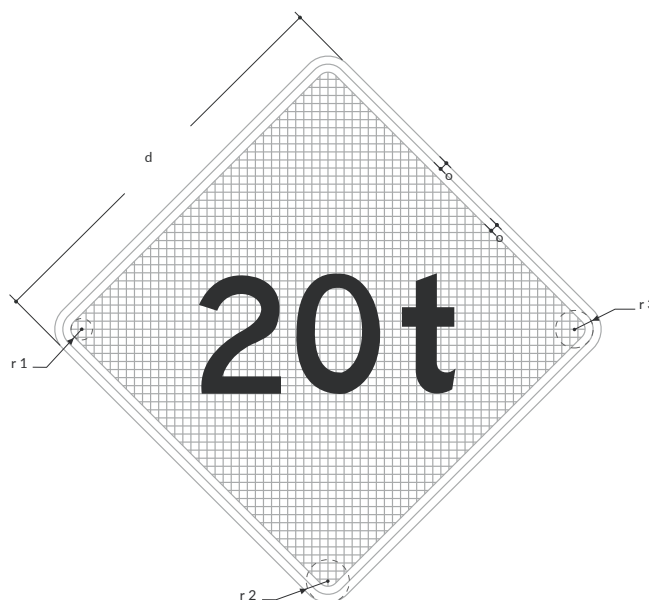


**Velocidad máxima permitida**  
Superior a 90 km/h



## SP-38 PESO MÁXIMO BRUTO VEHICULAR PERMITIDO

Unidades: cm / Serie: D



### Velocidad máxima permitida Menor o igual a 50 km/h



Matriz 64x64 módulos  
Módulo 1,2x1,2  
d= 60 cm  
o=1,2 cm  
r<sup>1</sup>= 1,6 cm  
r<sup>2</sup>= 4,0 cm  
r<sup>3</sup>= 2,8 cm

### Velocidad máxima permitida De 60 km/h o 70 km/h



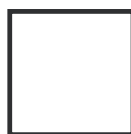
Matriz 64x64 módulos  
Módulo 1,5x1,5  
d=75 cm  
o=1,5 cm  
r<sup>1</sup>= 2,0 cm  
r<sup>2</sup>= 5,0 cm  
r<sup>3</sup>= 3,5 cm

### Velocidad máxima permitida De 80 km/h o 90 km/h



Matriz 64x64 módulos  
Módulo 1,8x1,8  
d= 90 cm  
o=1,8 cm  
r<sup>1</sup>= 2,4 cm  
r<sup>2</sup>= 6,0 cm  
r<sup>3</sup>= 4,2 cm

### Velocidad máxima permitida Superior a 90 km/h



Matriz 64x64 módulos  
Módulo 2,4x2,4  
d=120 cm  
o= 2,4 cm  
r<sup>1</sup>= 3,2 cm  
r<sup>2</sup>= 8,0 cm  
r<sup>3</sup>= 5,6 cm

**SP-50 ALTURA LIBRE**

Unidades: cm / Serie: C



**Velocidad máxima permitida**  
Menor o igual a 50 km/h



Matriz 64x64 módulos  
Módulo 1,2x1,2  
d= 60 cm  
o=1,2 cm  
r<sup>1</sup>= 1,6 cm  
r<sup>2</sup>= 4,0 cm  
r<sup>3</sup>= 2,8 cm

**Velocidad máxima permitida**  
De 60 km/h o 70 km/h



Matriz 64x64 módulos  
Módulo 1,5x1,5  
d=75 cm  
o=1,5 cm  
r<sup>1</sup>= 2,0 cm  
r<sup>2</sup>= 5,0 cm  
r<sup>3</sup>= 3,5 cm

**Velocidad máxima permitida**  
De 80 km/h o 90 km/h



Matriz 64x64 módulos  
Módulo 1,8x1,8  
d= 90 cm  
o=1,8 cm  
r<sup>1</sup>= 2,4 cm  
r<sup>2</sup>= 6,0 cm  
r<sup>3</sup>= 4,2 cm

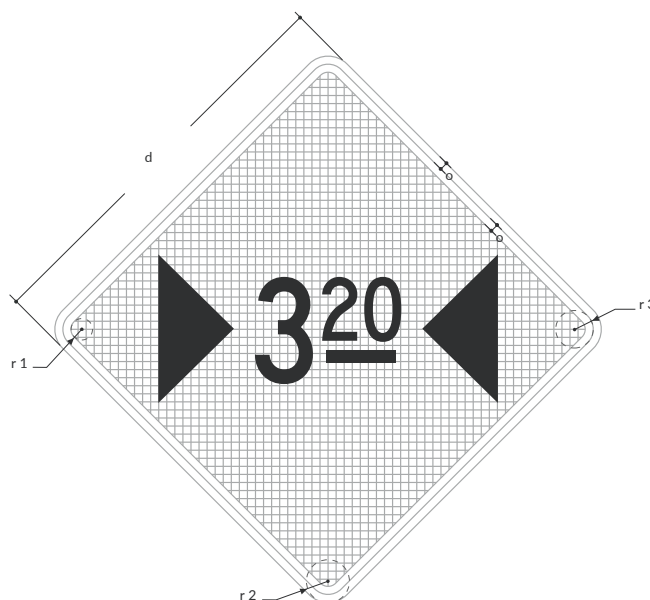
**Velocidad máxima permitida**  
Superior a 90 km/h



Matriz 64x64 módulos  
Módulo 2,4x2,4  
d=120 cm  
o= 2,4 cm  
r<sup>1</sup>= 3,2 cm  
r<sup>2</sup>= 8,0 cm  
r<sup>3</sup>= 5,6 cm

## SP-51 ANCHO LIBRE

Unidades: cm / Serie: C


**Velocidad máxima permitida**  
 Menor o igual a 50 km/h


Matriz 64x64 módulos  
 Módulo 1,2x1,2  
 d= 60 cm  
 o=1,2 cm  
 r<sup>1</sup>= 1,6 cm  
 r<sup>2</sup>= 4,0 cm  
 r<sup>3</sup>= 2,8 cm

**Velocidad máxima permitida**  
 De 60 km/h o 70 km/h


Matriz 64x64 módulos  
 Módulo 1,5x1,5  
 d=75 cm  
 o=1,5 cm  
 r<sup>1</sup>= 2,0 cm  
 r<sup>2</sup>= 5,0 cm  
 r<sup>3</sup>= 3,5 cm

**Velocidad máxima permitida**  
 De 80 km/h o 90 km/h

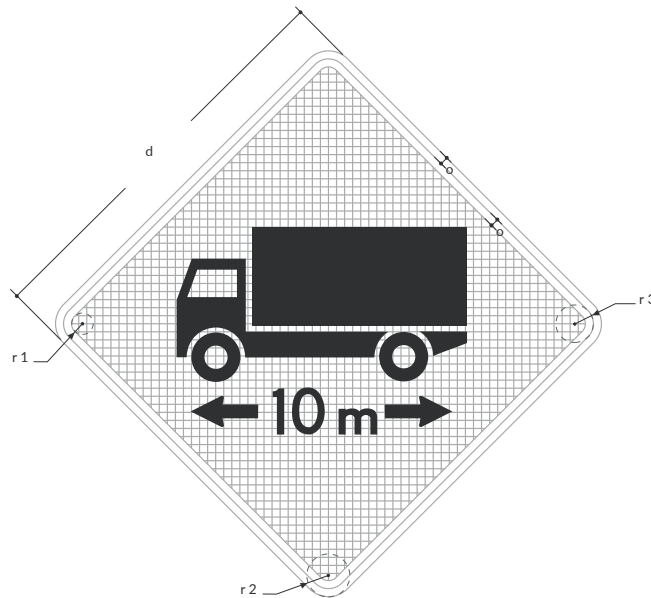

Matriz 64x64 módulos  
 Módulo 1,8x1,8  
 d= 90 cm  
 o=1,8 cm  
 r<sup>1</sup>= 2,4 cm  
 r<sup>2</sup>= 6,0 cm  
 r<sup>3</sup>= 4,2 cm

**Velocidad máxima permitida**  
 Superior a 90 km/h


Matriz 64x64 módulos  
 Módulo 2,4x2,4  
 d=120 cm  
 o= 2,4 cm  
 r<sup>1</sup>= 3,2 cm  
 r<sup>2</sup>= 8,0 cm  
 r<sup>3</sup>= 5,6 cm

## SP-76 LONGITUD MÁXIMA PERMITIDA

Unidades: cm / Serie: D



### Velocidad máxima permitida Menor o igual a 50 km/h



Matriz 64x64 módulos  
Módulo 1,2x1,2  
d= 60 cm  
o=1,2 cm  
r<sup>1</sup>= 1,6 cm  
r<sup>2</sup>= 4,0 cm  
r<sup>3</sup>= 2,8 cm

### Velocidad máxima permitida De 60 km/h o 70 km/h



Matriz 64x64 módulos  
Módulo 1,5x1,5  
d=75 cm  
o=1,5 cm  
r<sup>1</sup>= 2,0 cm  
r<sup>2</sup>= 5,0 cm  
r<sup>3</sup>= 3,5 cm

### Velocidad máxima permitida De 80 km/h o 90 km/h



Matriz 64x64 módulos  
Módulo 1,8x1,8  
d= 90 cm  
o=1,8 cm  
r<sup>1</sup>= 2,4 cm  
r<sup>2</sup>= 6,0 cm  
r<sup>3</sup>= 4,2 cm

### Velocidad máxima permitida Superior a 90 km/h



Matriz 64x64 módulos  
Módulo 2,4x2,4  
d=120 cm  
o= 2,4 cm  
r<sup>1</sup>= 3,2 cm  
r<sup>2</sup>= 8,0 cm  
r<sup>3</sup>= 5,6 cm



## Señales Preventivas

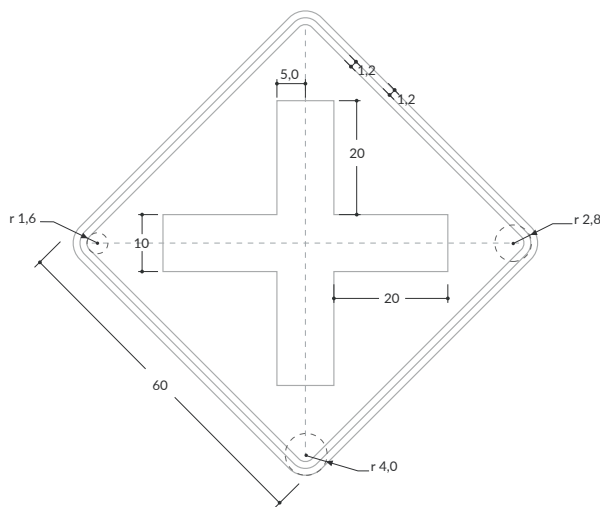
De intersecciones con otras vías

## SP-11 INTERSECCIÓN DE VÍAS

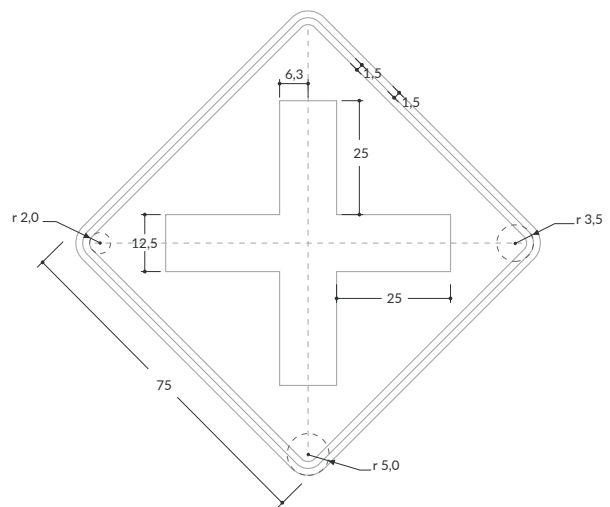
Unidades: cm



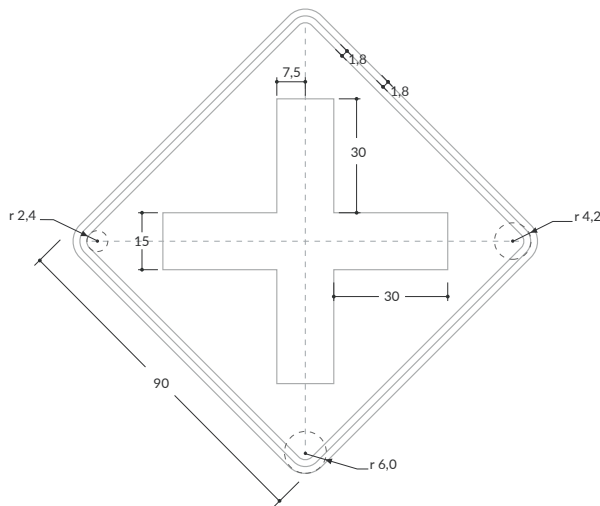
**Velocidad máxima permitida**  
Menor o igual a 50 km/h



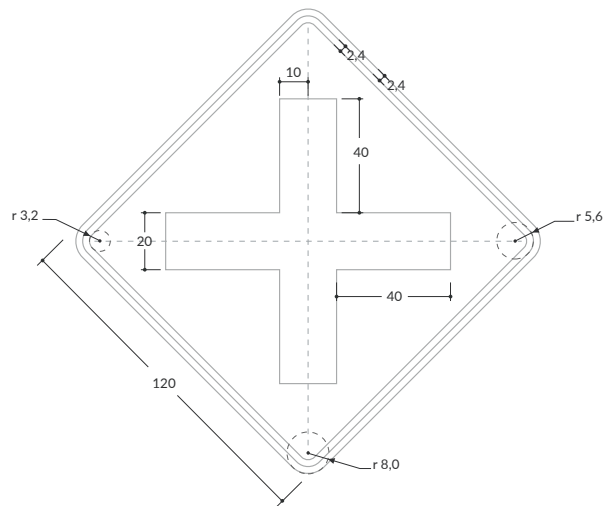
**Velocidad máxima permitida**  
De 60 km/h o 70 km/h



**Velocidad máxima permitida**  
De 80 km/h o 90 km/h



**Velocidad máxima permitida**  
Superior a 90 km/h

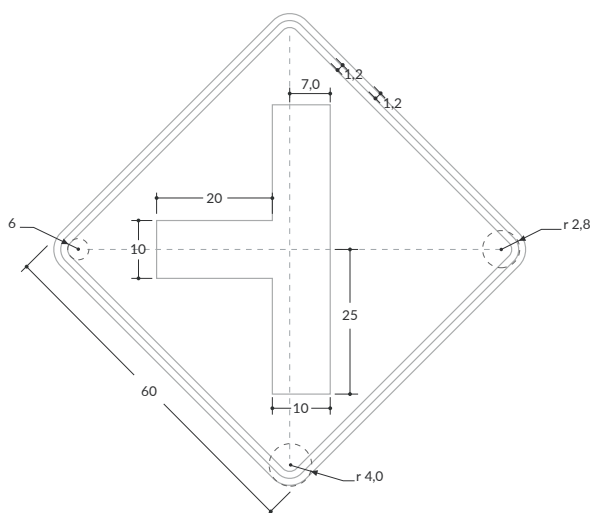


# SP-12 VÍA LATERAL IZQUIERDA

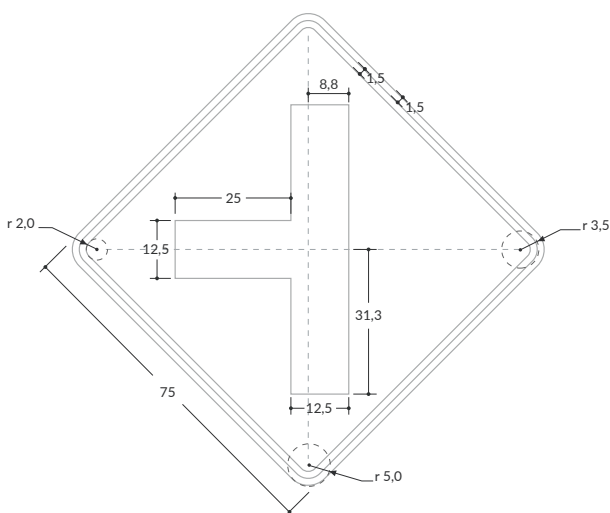
Unidades: cm



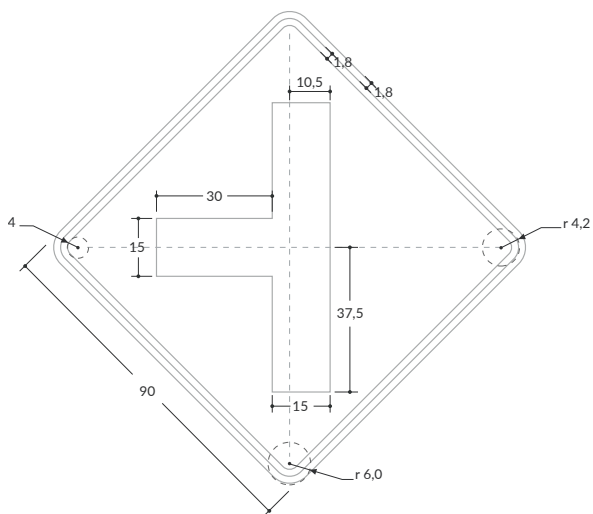
**Velocidad máxima permitida**  
Menor o igual a 50 km/h



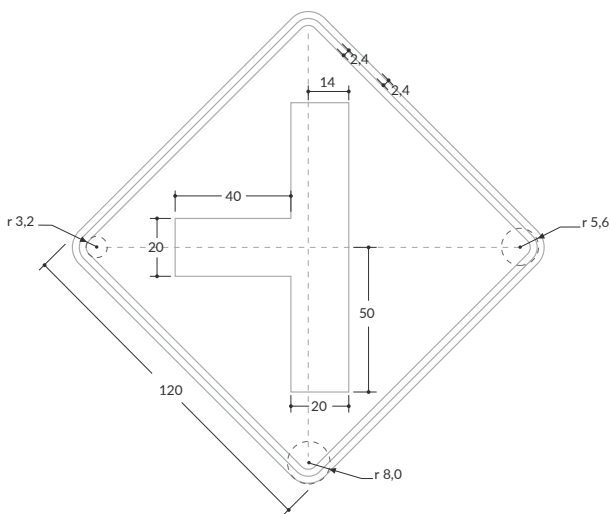
**Velocidad máxima permitida**  
De 60 km/h o 70 km/h



**Velocidad máxima permitida**  
De 80 km/h o 90 km/h



**Velocidad máxima permitida**  
Superior a 90 km/h

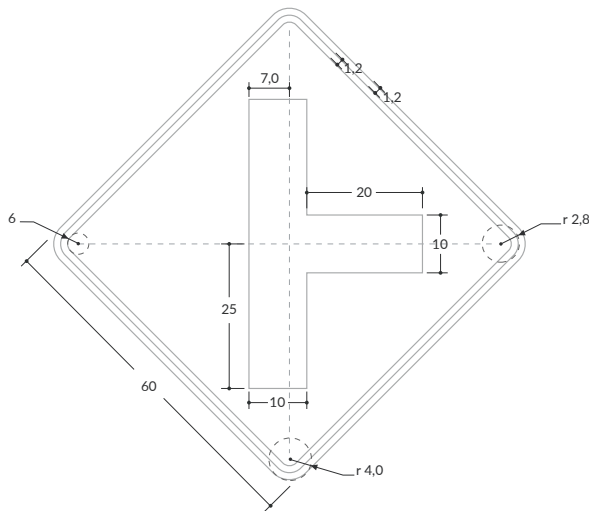


**SP-13 VÍA LATERAL DERECHA**

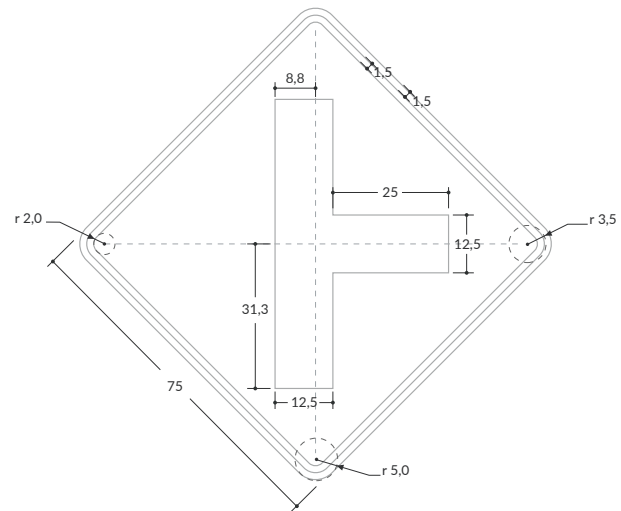
Unidades: cm



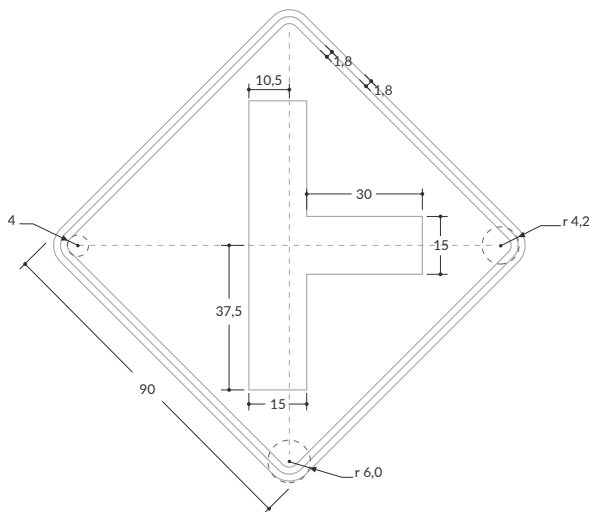
**Velocidad máxima permitida**  
Menor o igual a 50 km/h



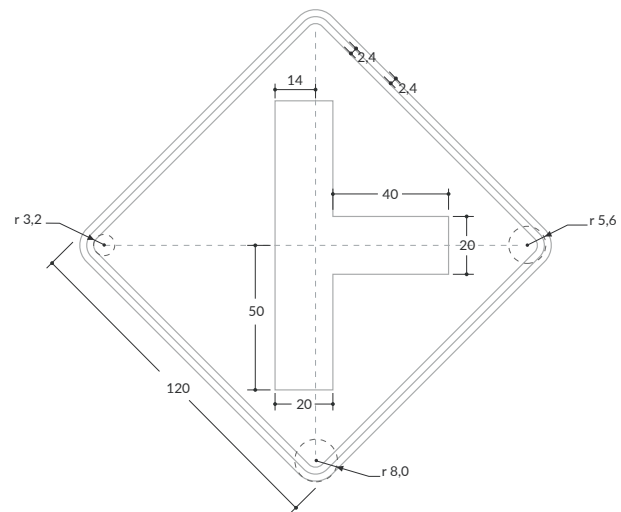
**Velocidad máxima permitida**  
De 60 km/h o 70 km/h



**Velocidad máxima permitida**  
De 80 km/h o 90 km/h



**Velocidad máxima permitida**  
Superior a 90 km/h

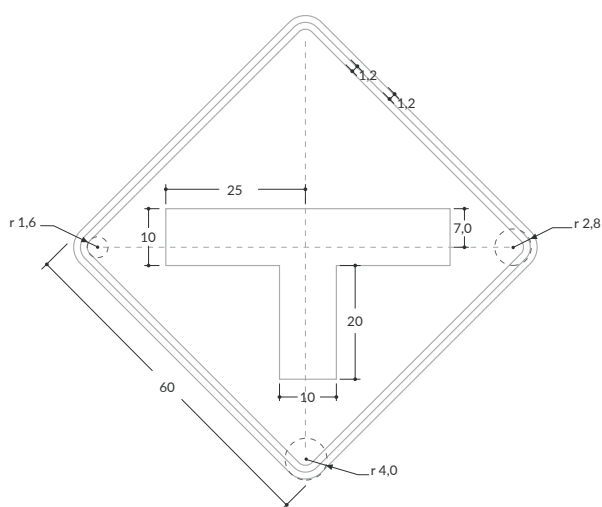


# SP-14 INTERSECCIÓN EN "T"

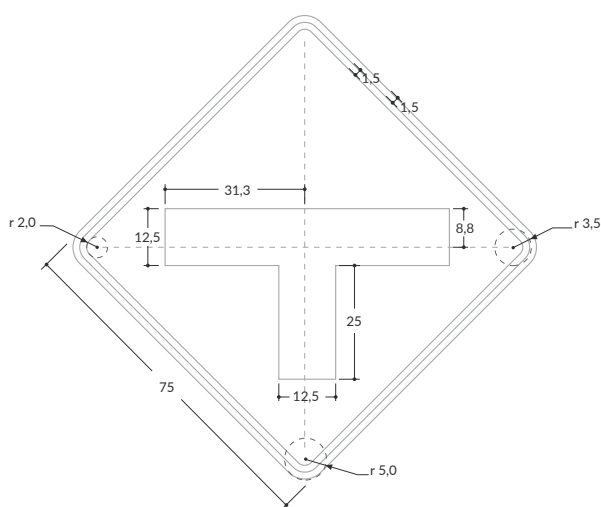
Unidades: cm



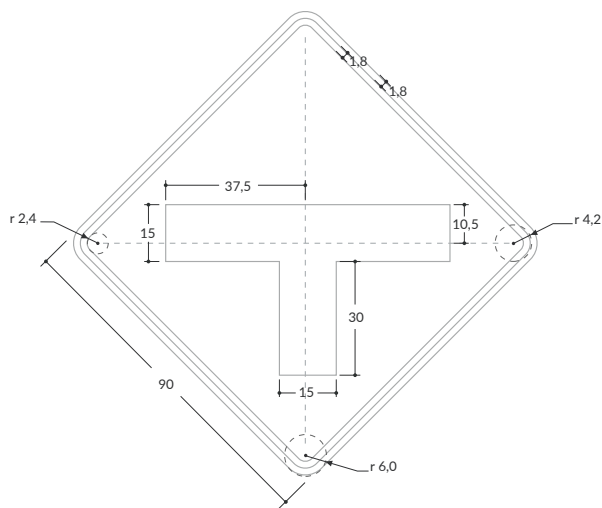
**Velocidad máxima permitida**  
Menor o igual a 50 km/h



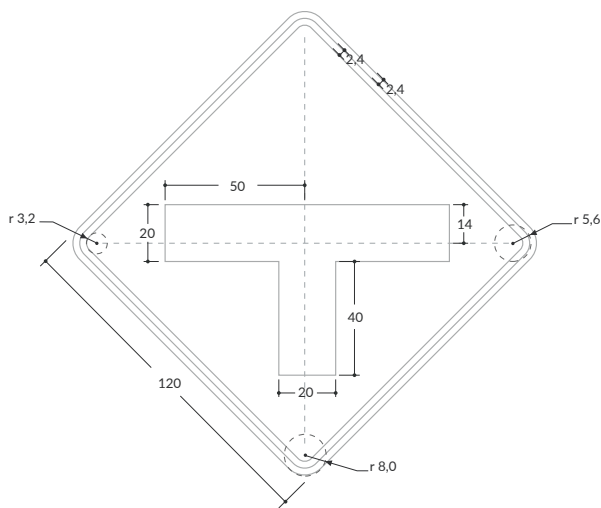
**Velocidad máxima permitida**  
De 60 km/h o 70 km/h



**Velocidad máxima permitida**  
De 80 km/h o 90 km/h



**Velocidad máxima permitida**  
Superior a 90 km/h

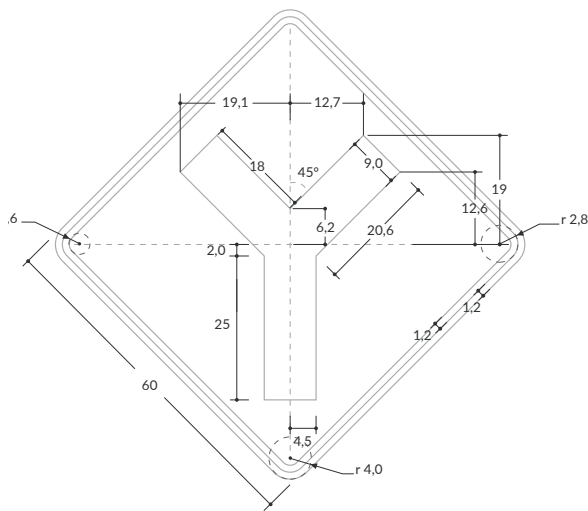


## SP-15 BIFURCACIÓN EN "Y"

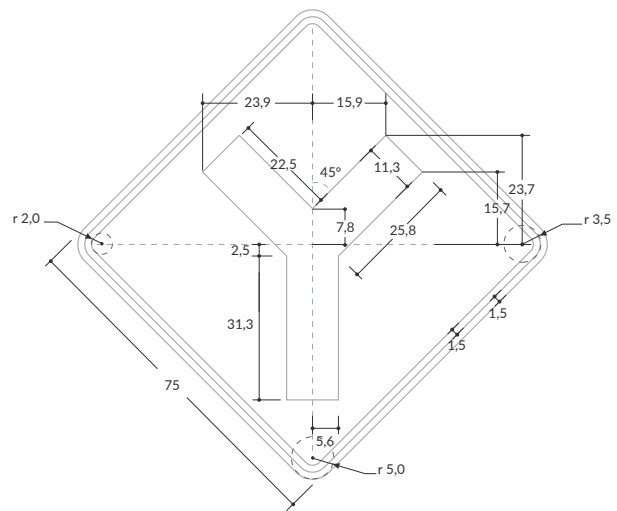
Unidades: cm



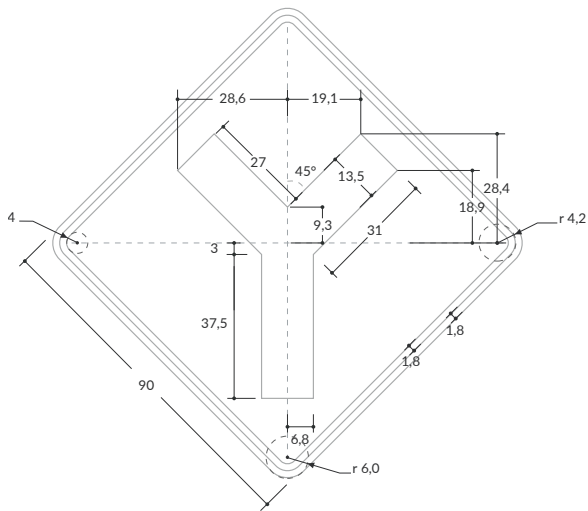
**Velocidad máxima permitida**  
Menor o igual a 50 km/h



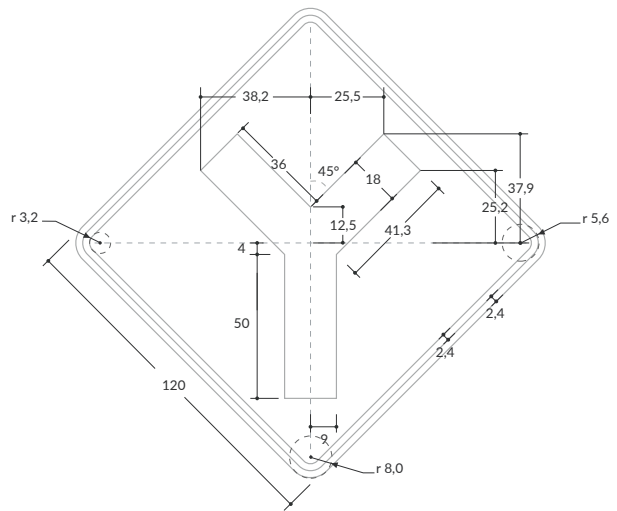
**Velocidad máxima permitida**  
De 60 km/h o 70 km/h



**Velocidad máxima permitida**  
De 80 km/h o 90 km/h



**Velocidad máxima permitida**  
Superior a 90 km/h

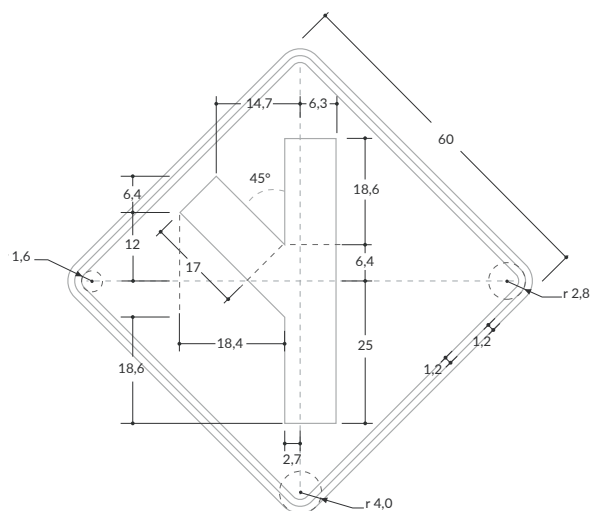


# SP-16 BIFURCACIÓN A LA IZQUIERDA

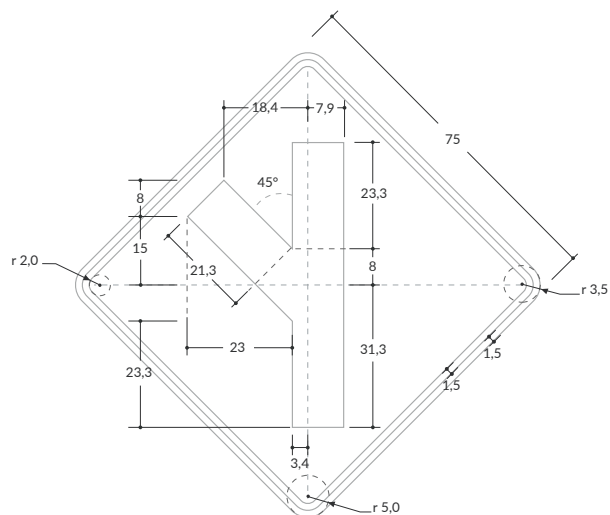
Unidades: cm



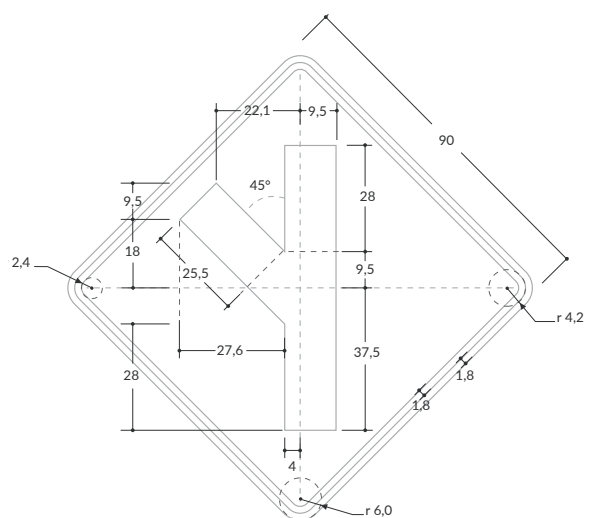
**Velocidad máxima permitida**  
Menor o igual a 50 km/h



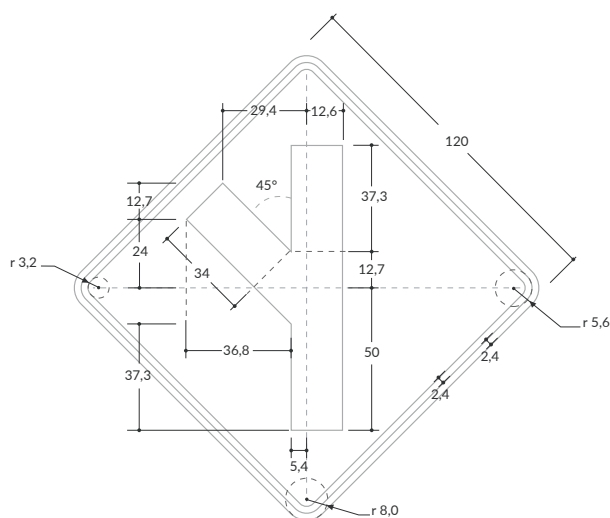
**Velocidad máxima permitida**  
De 60 km/h o 70 km/h



**Velocidad máxima permitida**  
De 80 km/h o 90 km/h



**Velocidad máxima permitida**  
Superior a 90 km/h

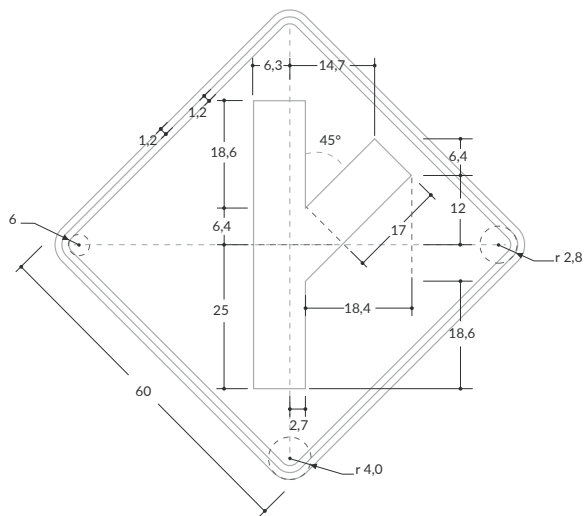


## SP-17 BIFURCACIÓN A LA DERECHA

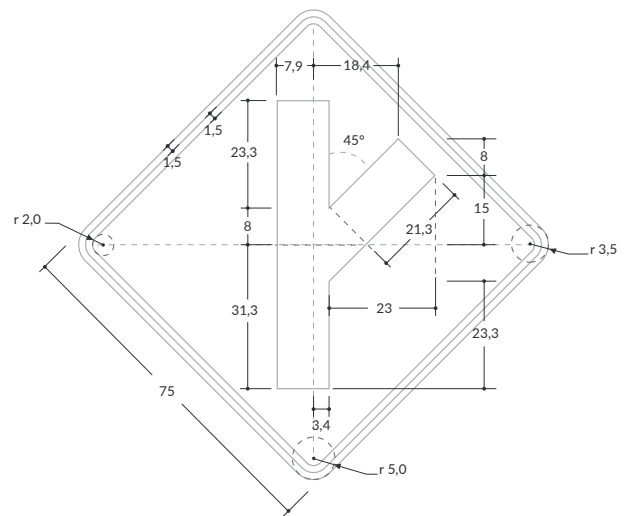
Unidades: cm



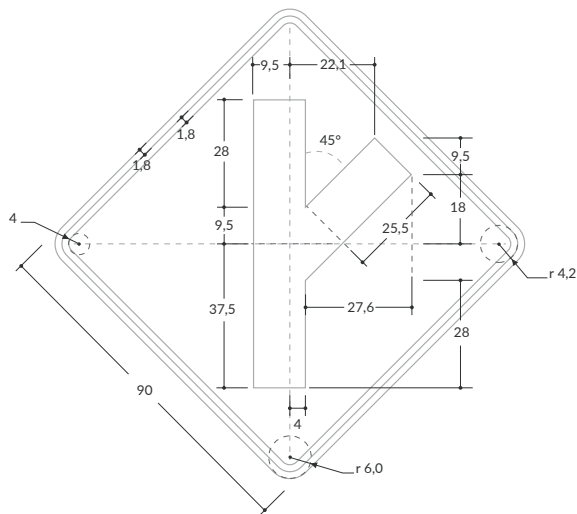
**Velocidad máxima permitida**  
Menor o igual a 50 km/h



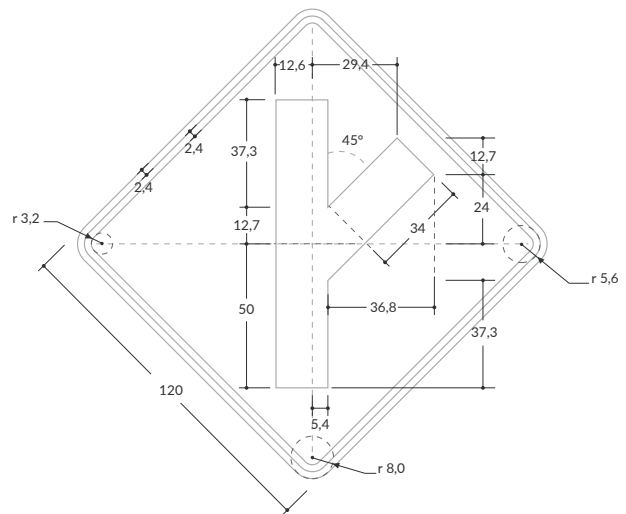
**Velocidad máxima permitida**  
De 60 km/h o 70 km/h



**Velocidad máxima permitida**  
De 80 km/h o 90 km/h



**Velocidad máxima permitida**  
Superior a 90 km/h



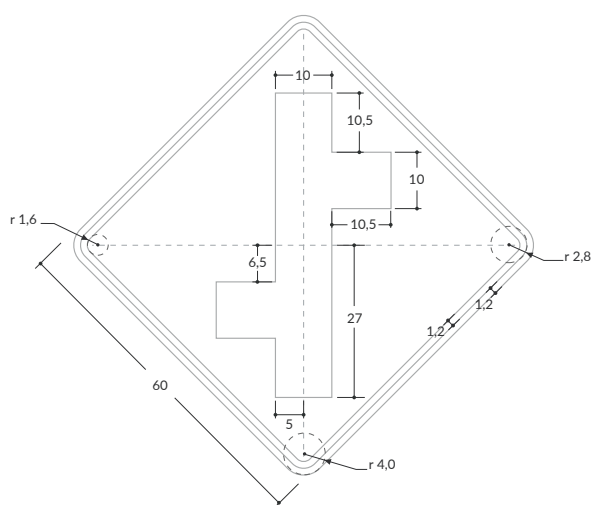


# SP-18 INTERSECCIÓN ESCALONADA PRIMERA IZQUIERDA

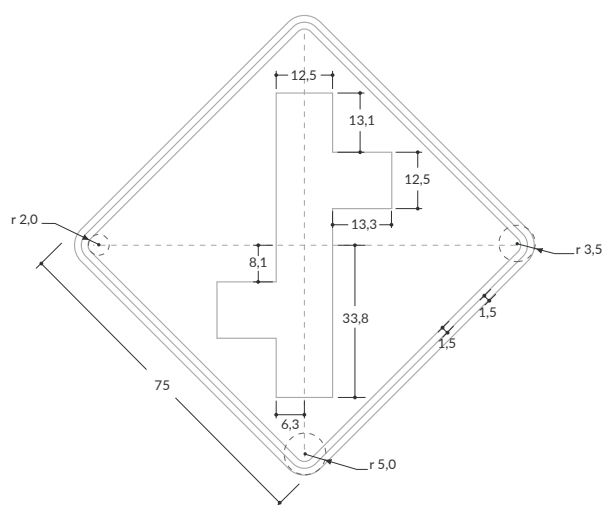
Unidades: cm



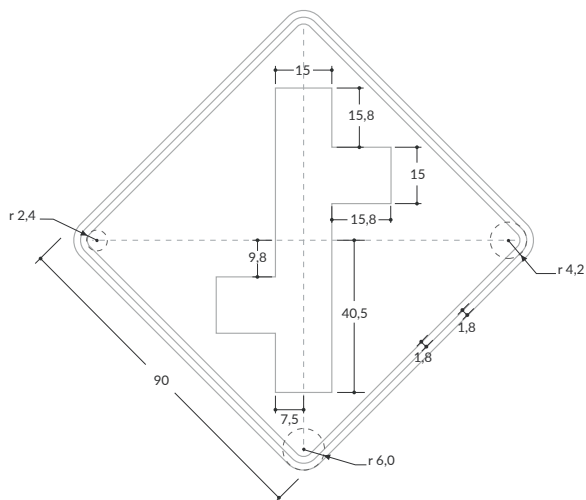
**Velocidad máxima permitida**  
Menor o igual a 50 km/h



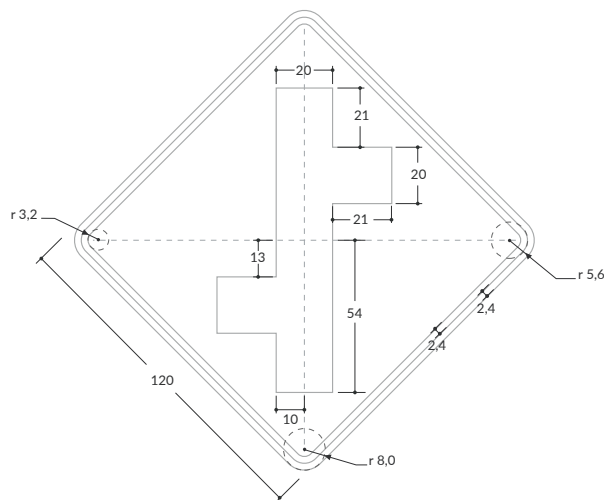
**Velocidad máxima permitida**  
De 60 km/h o 70 km/h



**Velocidad máxima permitida**  
De 80 km/h o 90 km/h



**Velocidad máxima permitida**  
Superior a 90 km/h

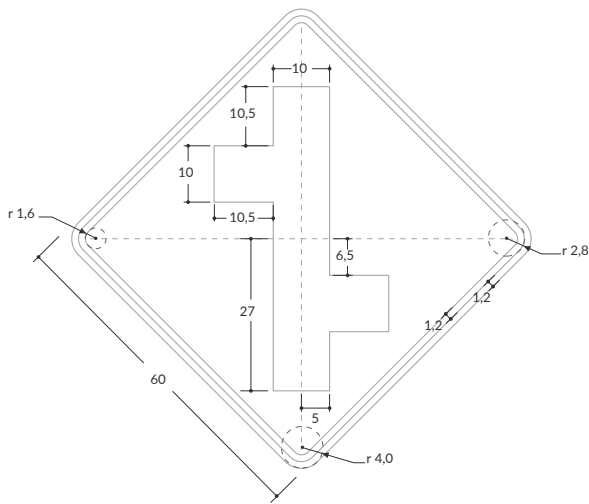


### SP-19 INTERSECCIÓN ESCALONADA PRIMERA DERECHA

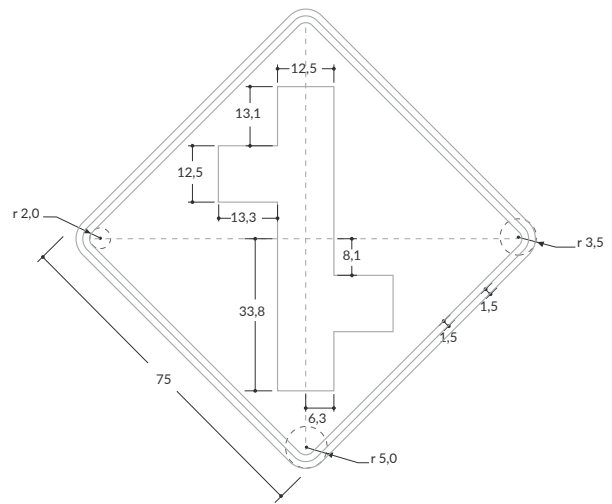
Unidades: cm



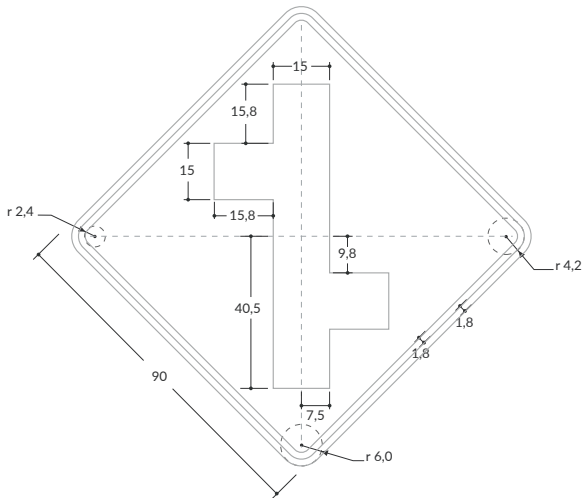
**Velocidad máxima permitida**  
Menor o igual a 50 km/h



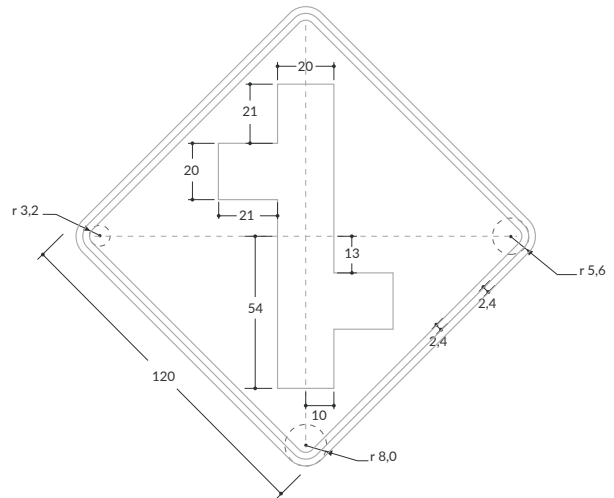
**Velocidad máxima permitida**  
De 60 km/h o 70 km/h



**Velocidad máxima permitida**  
De 80 km/h o 90 km/h



**Velocidad máxima permitida**  
Superior a 90 km/h

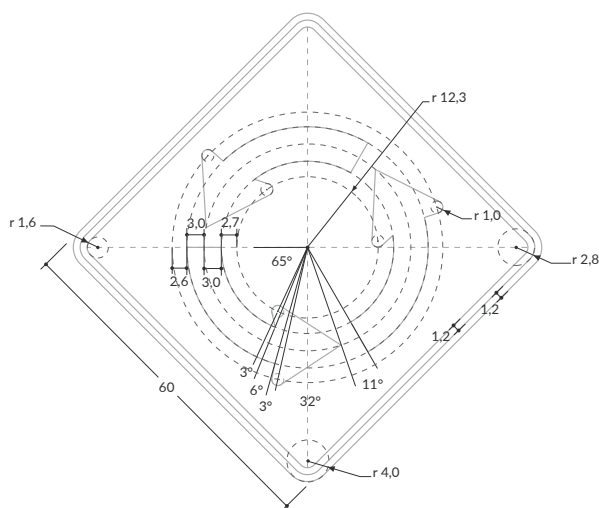


## SP-20 GLORIETA

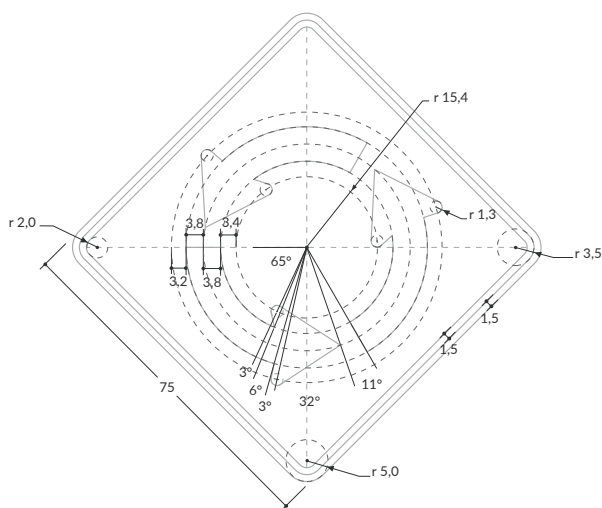
Unidades: cm



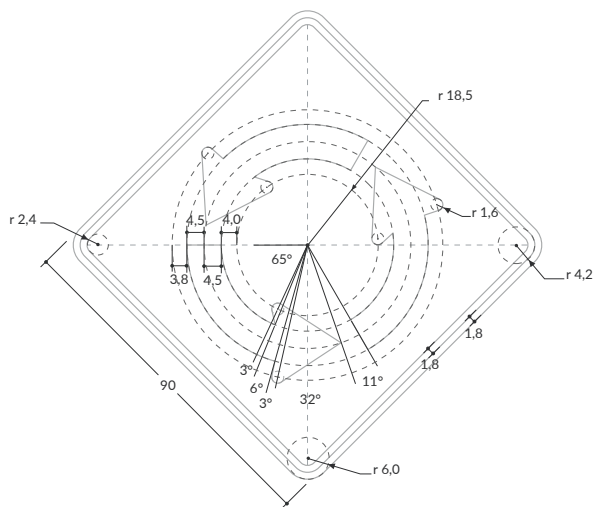
**Velocidad máxima permitida**  
Menor o igual a 50 km/h



**Velocidad máxima permitida**  
De 60 km/h o 70 km/h



**Velocidad máxima permitida**  
De 80 km/h o 90 km/h



**Velocidad máxima permitida**  
Superior a 90 km/h

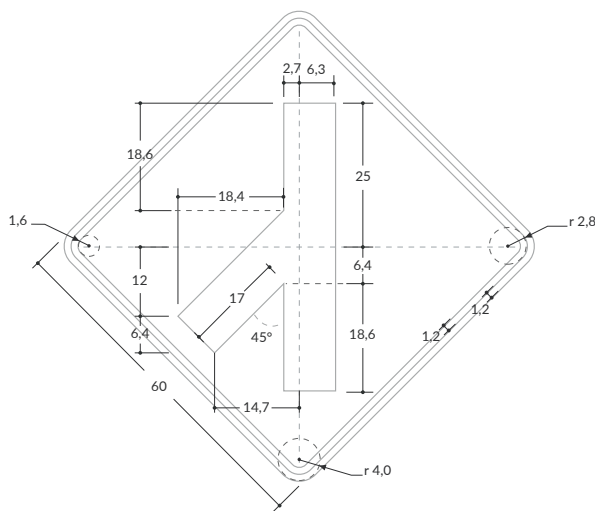
Su uso no corresponde a esta velocidad

## SP-21 INCORPORACIÓN DE TRÁNSITO DESDE LA IZQUIERDA

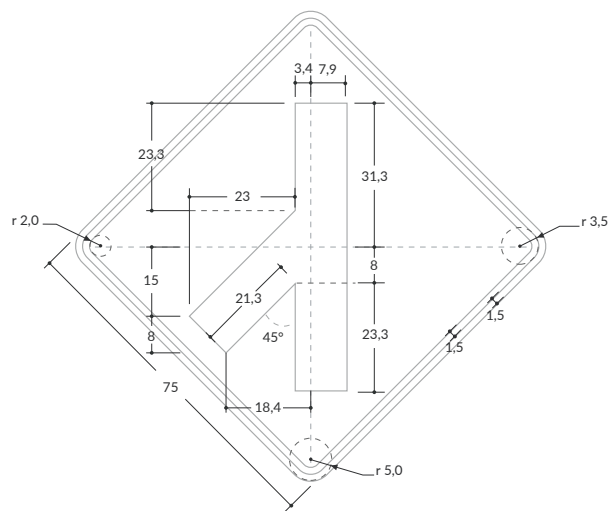
Unidades: cm



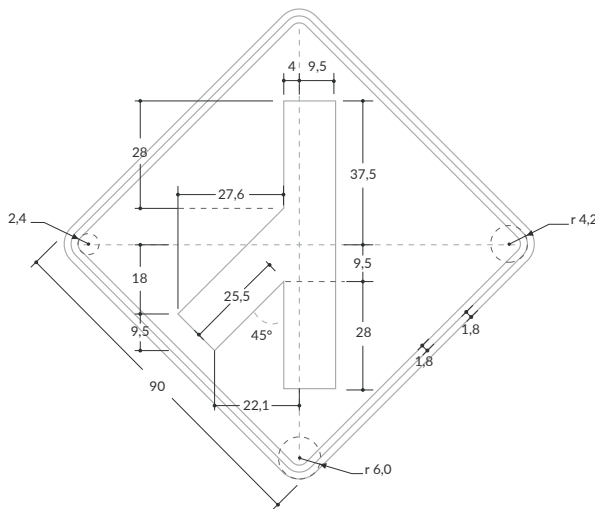
**Velocidad máxima permitida**  
Menor o igual a 50 km/h



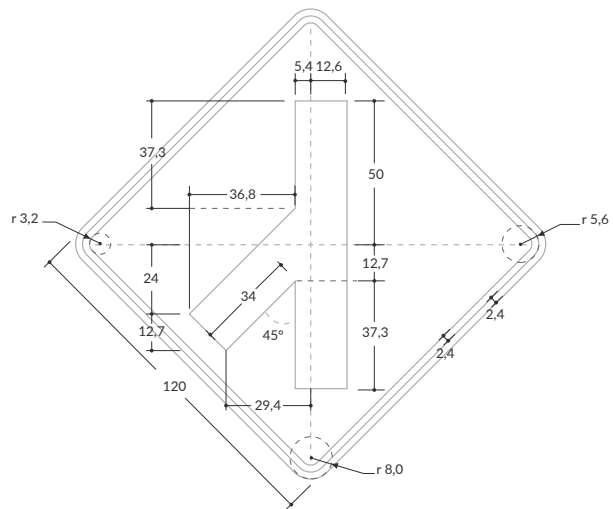
**Velocidad máxima permitida**  
De 60 km/h o 70 km/h



**Velocidad máxima permitida**  
De 80 km/h o 90 km/h



**Velocidad máxima permitida**  
Superior a 90 km/h

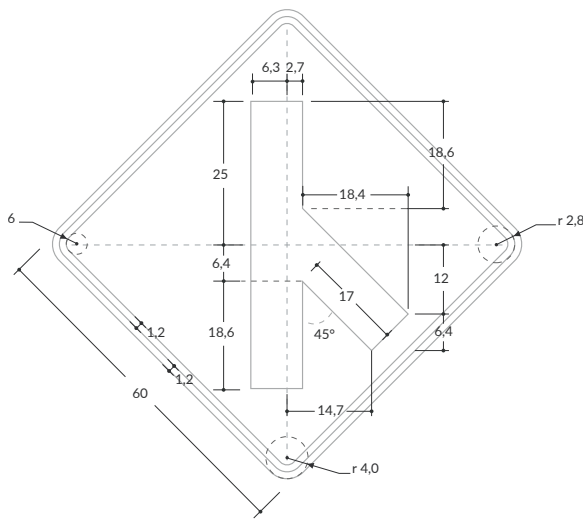


## SP-22 INCORPORACIÓN DE TRÁNSITO DESDE LA DERECHA

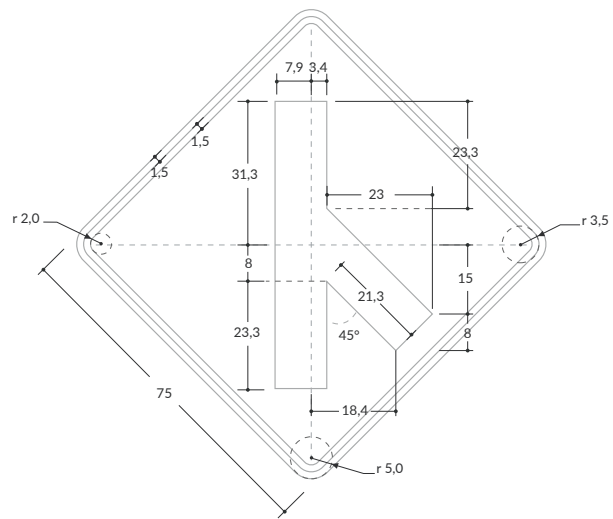
Unidades: cm



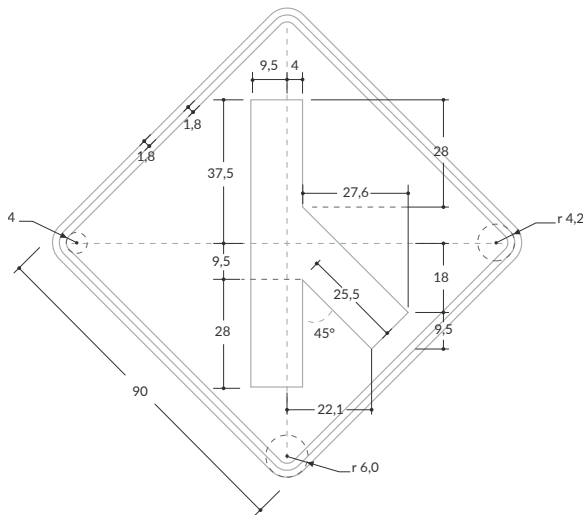
**Velocidad máxima permitida**  
Menor o igual a 50 km/h



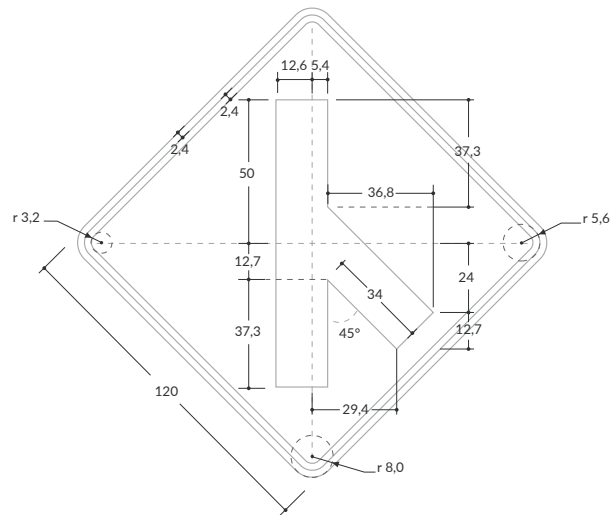
**Velocidad máxima permitida**  
De 60 km/h o 70 km/h



**Velocidad máxima permitida**  
De 80 km/h o 90 km/h

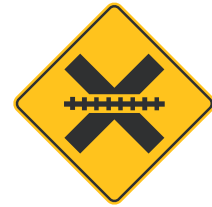


**Velocidad máxima permitida**  
Superior a 90 km/h

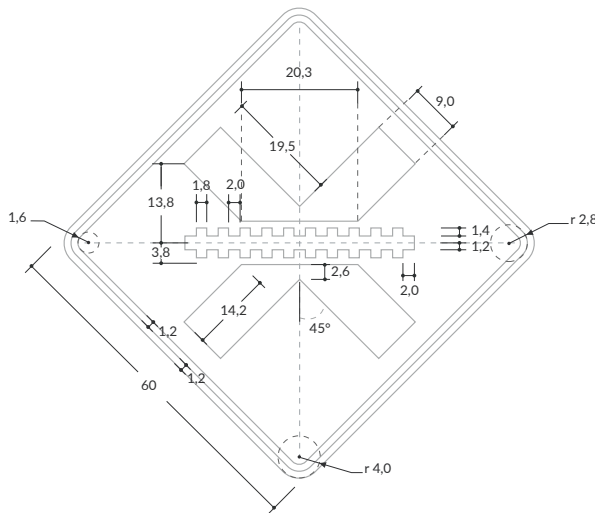


**SP-52 CRUCE FERROVIARIO A NIVEL SIN BARRERA**

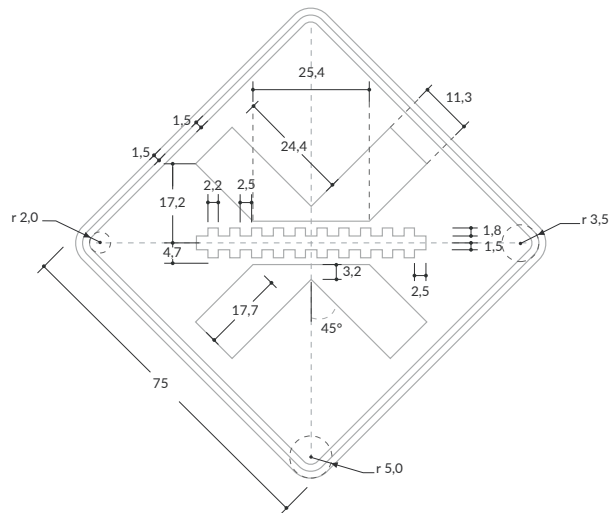
Unidades: cm



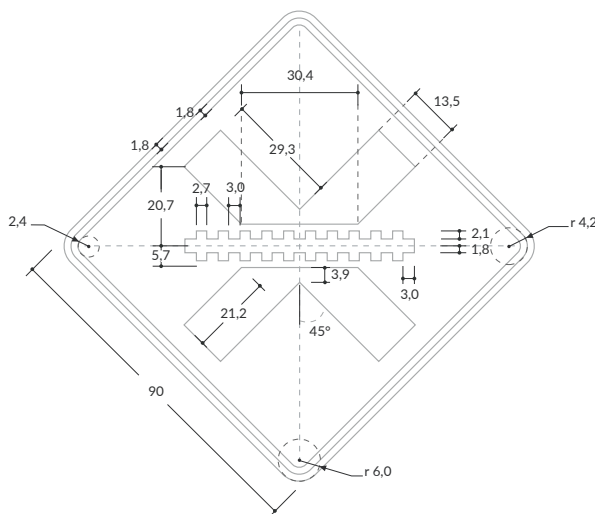
**Velocidad máxima permitida**  
Menor o igual a 50 km/h



**Velocidad máxima permitida**  
De 60 km/h o 70 km/h



**Velocidad máxima permitida**  
De 80 km/h o 90 km/h

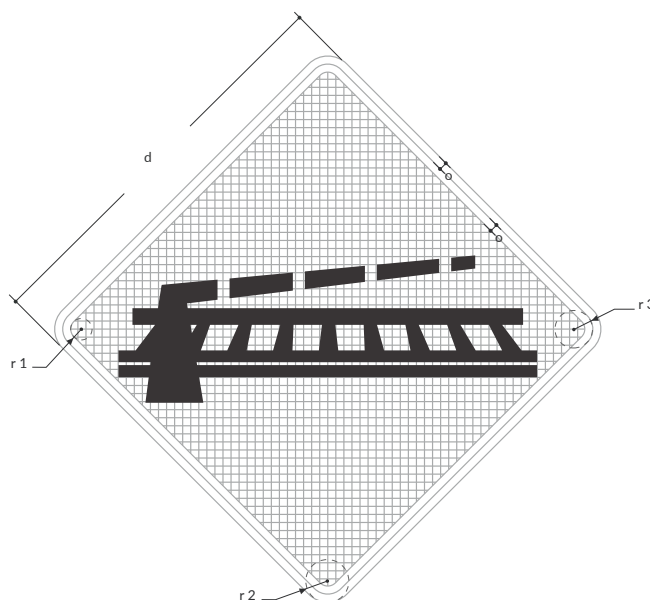


**Velocidad máxima permitida**  
Superior a 90 km/h

Su uso no corresponde a esta velocidad

## SP-52A CRUCE FERROVIARIO A NIVEL CON BARRERAS

Unidades: cm


**Velocidad máxima permitida**  
 Menor o igual a 50 km/h

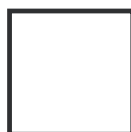

Matriz 64x64 módulos  
 Módulo 1,2x1,2  
 $d = 60$  cm  
 $o = 1,2$  cm  
 $r^1 = 1,6$  cm  
 $r^2 = 4,0$  cm  
 $r^3 = 2,8$  cm

**Velocidad máxima permitida**  
 De 60 km/h o 70 km/h


Matriz 64x64 módulos  
 Módulo 1,5x1,5  
 $d = 75$  cm  
 $o = 1,5$  cm  
 $r^1 = 2,0$  cm  
 $r^2 = 5,0$  cm  
 $r^3 = 3,5$  cm

**Velocidad máxima permitida**  
 De 80 km/h o 90 km/h

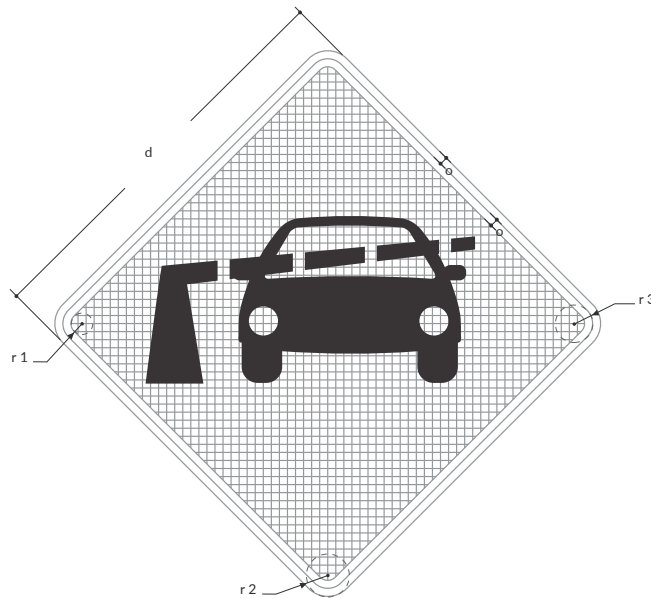

Matriz 64x64 módulos  
 Módulo 1,8x1,8  
 $d = 90$  cm  
 $o = 1,8$  cm  
 $r^1 = 2,4$  cm  
 $r^2 = 6,0$  cm  
 $r^3 = 4,2$  cm

**Velocidad máxima permitida**  
 Superior a 90 km/h


Matriz 64x64 módulos  
 Módulo 2,4x2,4  
 $d = 120$  cm  
 $o = 2,4$  cm  
 $r^1 = 3,2$  cm  
 $r^2 = 8,0$  cm  
 $r^3 = 5,6$  cm

## SP-53 BARRERA

Unidades: cm



### Velocidad máxima permitida Menor o igual a 50 km/h



Matriz 64x64 módulos  
Módulo 1,2x1,2  
d= 60 cm  
o=1,2 cm  
r<sup>1</sup>= 1,6 cm  
r<sup>2</sup>= 4,0 cm  
r<sup>3</sup>= 2,8 cm

### Velocidad máxima permitida De 60 km/h o 70 km/h



Matriz 64x64 módulos  
Módulo 1,5x1,5  
d=75 cm  
o=1,5 cm  
r<sup>1</sup>= 2,0 cm  
r<sup>2</sup>= 5,0 cm  
r<sup>3</sup>= 3,5 cm

### Velocidad máxima permitida De 80 km/h o 90 km/h



Matriz 64x64 módulos  
Módulo 1,8x1,8  
d= 90 cm  
o=1,8 cm  
r<sup>1</sup>= 2,4 cm  
r<sup>2</sup>= 6,0 cm  
r<sup>3</sup>= 4,2 cm

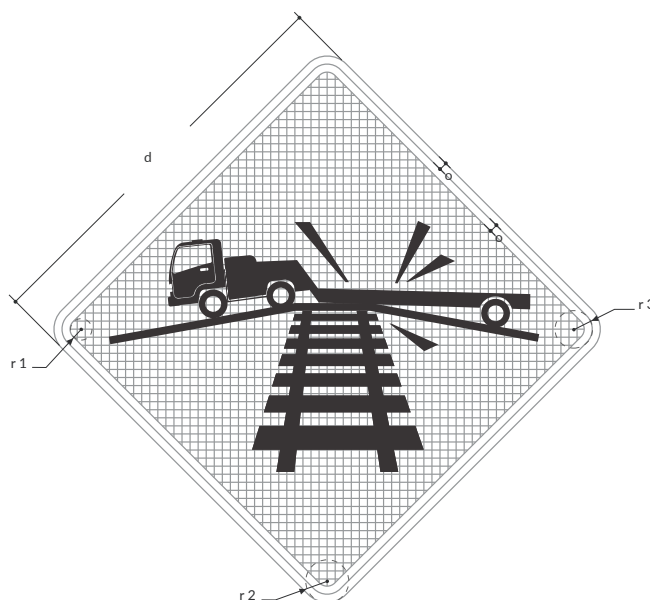
### Velocidad máxima permitida Superior a 90 km/h

Su uso no corresponde  
a esta velocidad



## SP-81 CRUCE FERROVIARIO CON DESNIVEL DE RASANTE

Unidades: cm



**Velocidad máxima permitida**  
Menor o igual a 50 km/h



Matriz 64x64 módulos  
Módulo 1,2x1,2  
d= 60 cm  
o=1,2 cm  
r<sup>1</sup>= 1,6 cm  
r<sup>2</sup>= 4,0 cm  
r<sup>3</sup>= 2,8 cm

**Velocidad máxima permitida**  
De 60 km/h o 70 km/h



Matriz 64x64 módulos  
Módulo 1,5x1,5  
d=75 cm  
o=1,5 cm  
r<sup>1</sup>= 2,0 cm  
r<sup>2</sup>= 5,0 cm  
r<sup>3</sup>= 3,5 cm

**Velocidad máxima permitida**  
De 80 km/h o 90 km/h



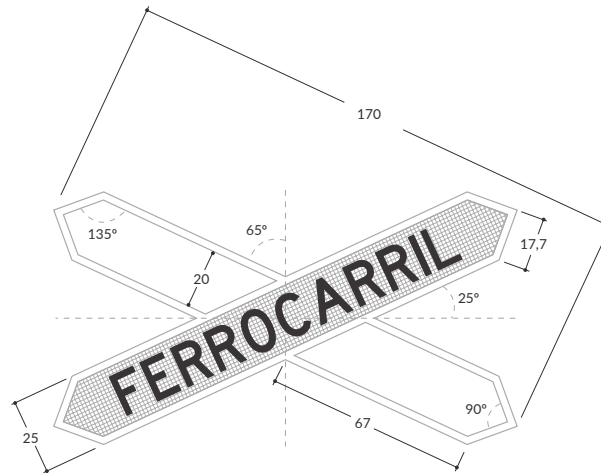
Matriz 64x64 módulos  
Módulo 1,8x1,8  
d= 90 cm  
o=1,8 cm  
r<sup>1</sup>= 2,4 cm  
r<sup>2</sup>= 6,0 cm  
r<sup>3</sup>= 4,2 cm

**Velocidad máxima permitida**  
Superior a 90 km/h

Su uso no corresponde  
a esta velocidad

### SP-54 CRUZ DE SAN ANDRÉS

Unidades: cm / Serie: B



**Velocidad máxima permitida**  
Menor o igual a 50 km/h



Matriz 20x163 módulos  
Módulo 1,0x1,0

**Velocidad máxima permitida**  
De 60 km/h o 70 km/h



Matriz 20x163 módulos  
Módulo 1,0x1,0

**Velocidad máxima permitida**  
De 80 km/h o 90 km/h



Matriz 20x163 módulos  
Módulo 1,0x1,0

**Velocidad máxima permitida**  
Superior a 90 km/h

Su uso no corresponde  
a esta velocidad

## Señales Preventivas

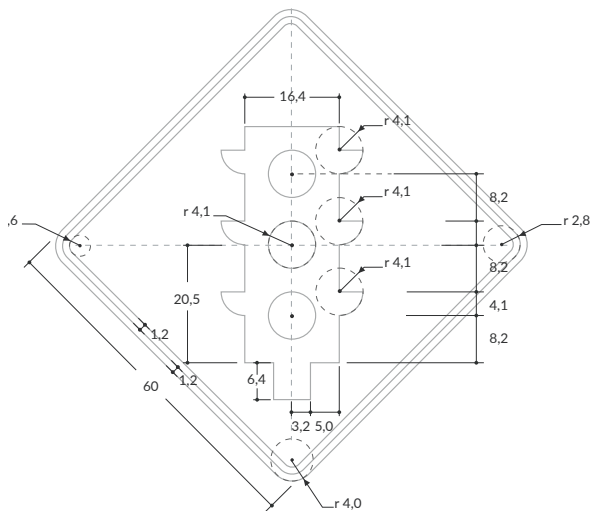
Sobre características operativas de la vía

**SP-23 PROXIMIDAD DE SEMÁFORO**

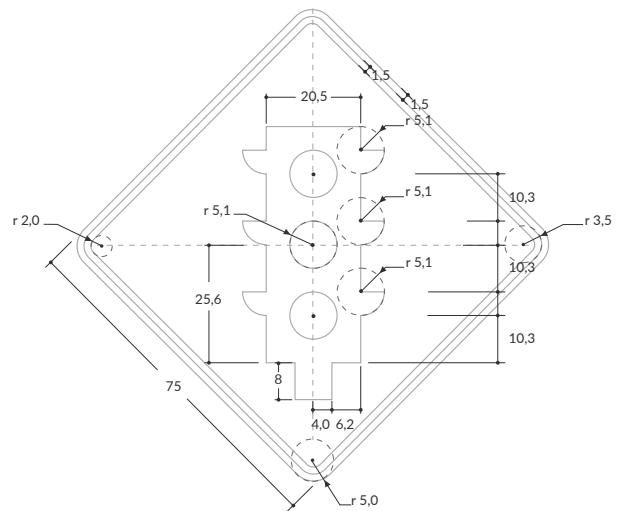
Unidades: cm



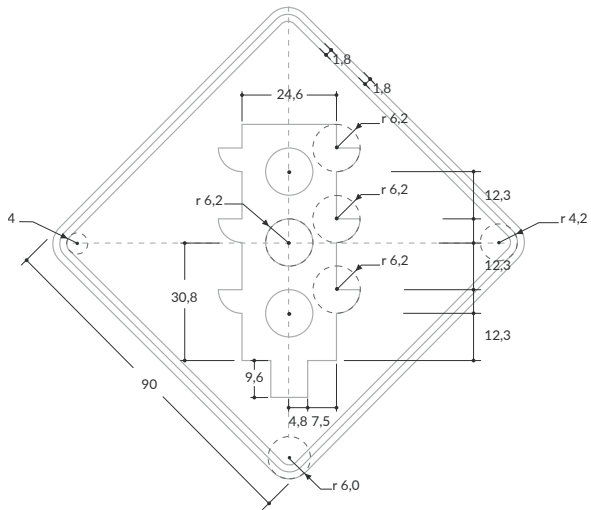
**Velocidad máxima permitida**  
Menor o igual a 50 km/h



**Velocidad máxima permitida**  
De 60 km/h o 70 km/h



**Velocidad máxima permitida**  
De 80 km/h o 90 km/h



**Velocidad máxima permitida**  
Superior a 90 km/h

Su uso no corresponde a esta velocidad

## SP-29 PROXIMIDAD A SEÑAL DE "PARE"

Unidades: cm / Serie: B



### Velocidad máxima permitida Menor o igual a 50 km/h



Matriz 64x64 módulos  
Módulo 1,2x1,2  
d= 60 cm  
o=1,2 cm  
r<sup>1</sup>= 1,6 cm  
r<sup>2</sup>= 4,0 cm  
r<sup>3</sup>= 2,8 cm

### Velocidad máxima permitida De 60 km/h o 70 km/h



Matriz 64x64 módulos  
Módulo 1,5x1,5  
d=75 cm  
o=1,5 cm  
r<sup>1</sup>= 2,0 cm  
r<sup>2</sup>= 5,0 cm  
r<sup>3</sup>= 3,5 cm

### Velocidad máxima permitida De 80 km/h o 90 km/h



Matriz 64x64 módulos  
Módulo 1,8x1,8  
d= 90 cm  
o=1,8 cm  
r<sup>1</sup>= 2,4 cm  
r<sup>2</sup>= 6,0 cm  
r<sup>3</sup>= 4,2 cm

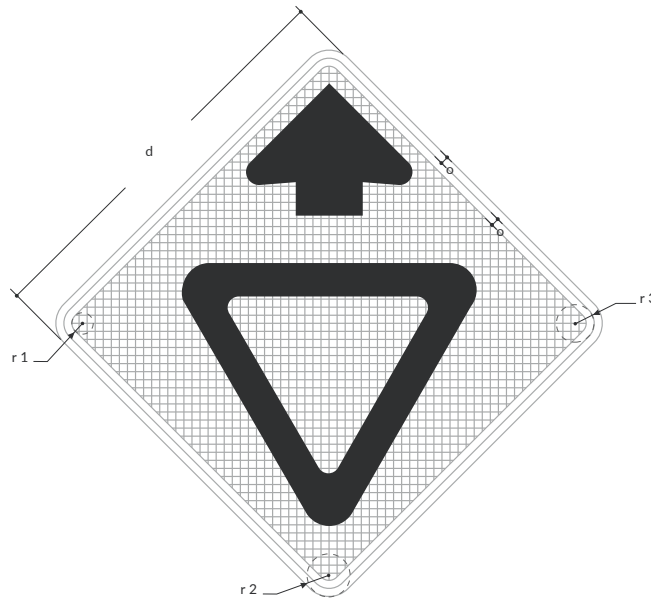
### Velocidad máxima permitida Superior a 90 km/h



Matriz 64x64 módulos  
Módulo 2,4x2,4  
d=120 cm  
o= 2,4 cm  
r<sup>1</sup>= 3,2 cm  
r<sup>2</sup>= 8,0 cm  
r<sup>3</sup>= 5,6 cm

### SP-33 PROXIMIDAD DE SEÑAL “CEDA EL PASO”

Unidades: cm



**Velocidad máxima permitida**  
Menor o igual a 50 km/h



Matriz 64x64 módulos  
Módulo 1,2x1,2  
d= 60 cm  
o=1,2 cm  
r<sup>1</sup>= 1,6 cm  
r<sup>2</sup>= 4,0 cm  
r<sup>3</sup>= 2,8 cm

**Velocidad máxima permitida**  
De 60 km/h o 70 km/h



Matriz 64x64 módulos  
Módulo 1,5x1,5  
d=75 cm  
o=1,5 cm  
r<sup>1</sup>= 2,0 cm  
r<sup>2</sup>= 5,0 cm  
r<sup>3</sup>= 3,5 cm

**Velocidad máxima permitida**  
De 80 km/h o 90 km/h



Matriz 64x64 módulos  
Módulo 1,8x1,8  
d= 90 cm  
o=1,8 cm  
r<sup>1</sup>= 2,4 cm  
r<sup>2</sup>= 6,0 cm  
r<sup>3</sup>= 4,2 cm

**Velocidad máxima permitida**  
Superior a 90 km/h



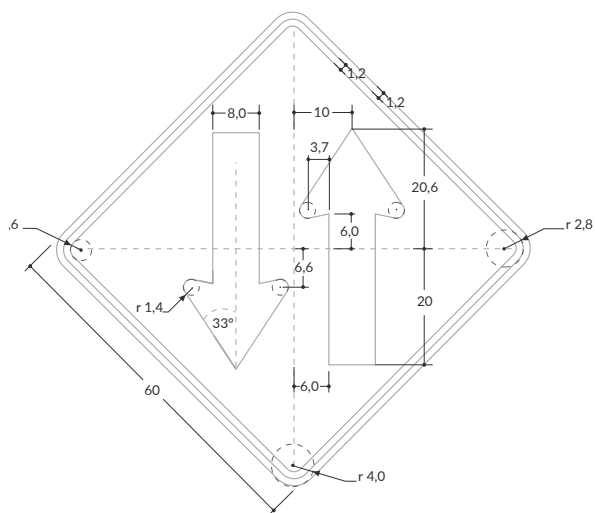
Matriz 64x64 módulos  
Módulo 2,4x2,4  
d=120 cm  
o= 2,4 cm  
r<sup>1</sup>= 3,2 cm  
r<sup>2</sup>= 8,0 cm  
r<sup>3</sup>= 5,6 cm

# SP-39 DOS SENTIDOS DE TRÁNSITO

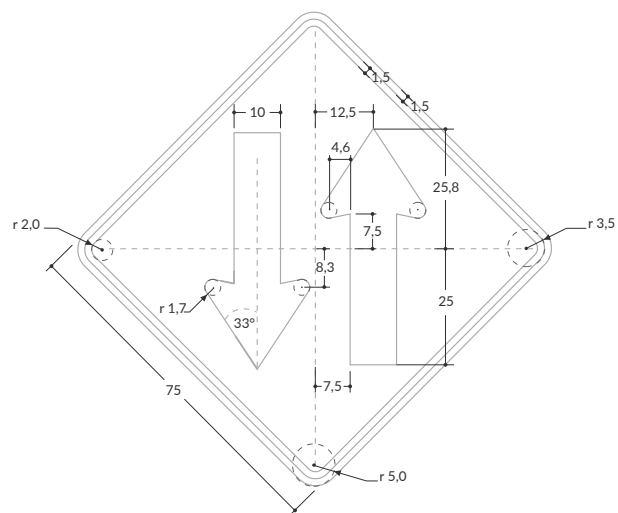
Unidades: cm



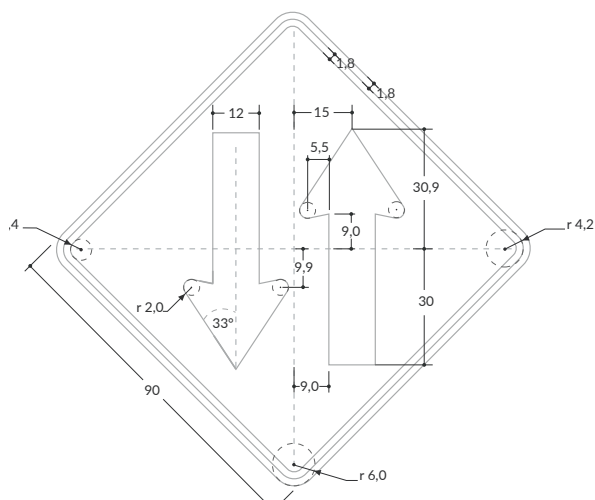
**Velocidad máxima permitida**  
Menor o igual a 50 km/h



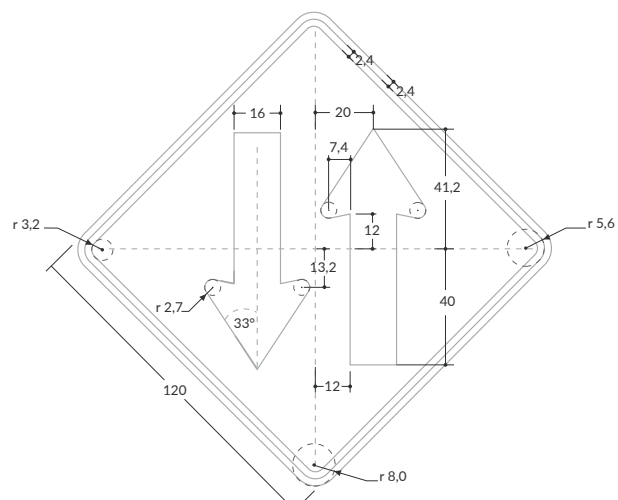
**Velocidad máxima permitida**  
De 60 km/h o 70 km/h



**Velocidad máxima permitida**  
De 80 km/h o 90 km/h



**Velocidad máxima permitida**  
Superior a 90 km/h

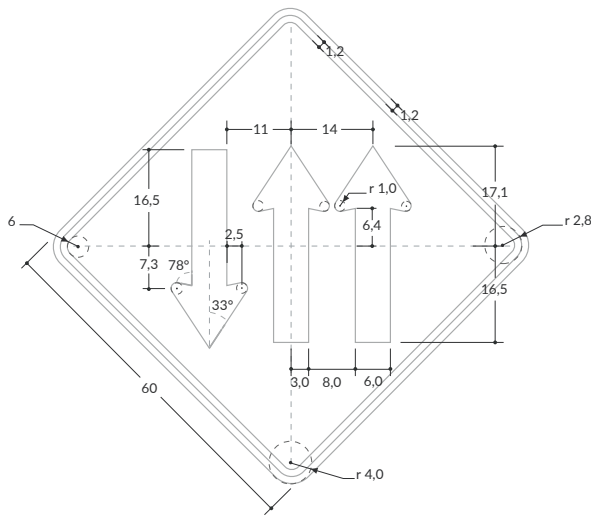


### SP-41 TRES CARRILES DE TRÁNSITO (UNO EN CONTRAFLUJO)

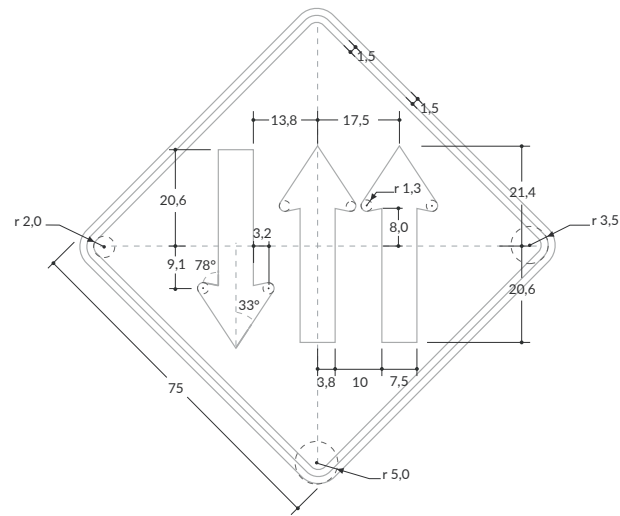
Unidades: cm



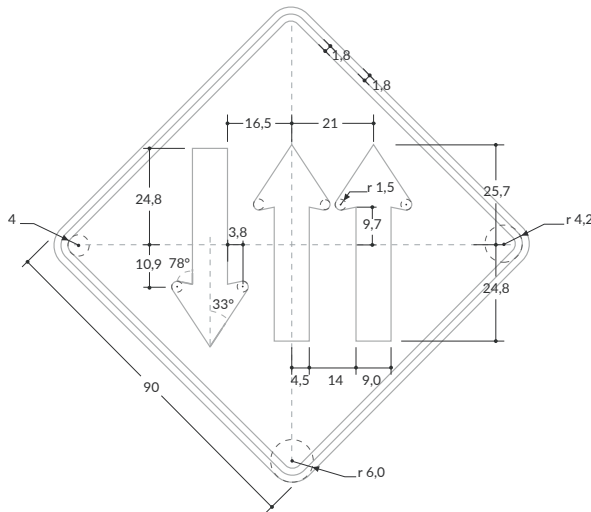
**Velocidad máxima permitida**  
Menor o igual a 50 km/h



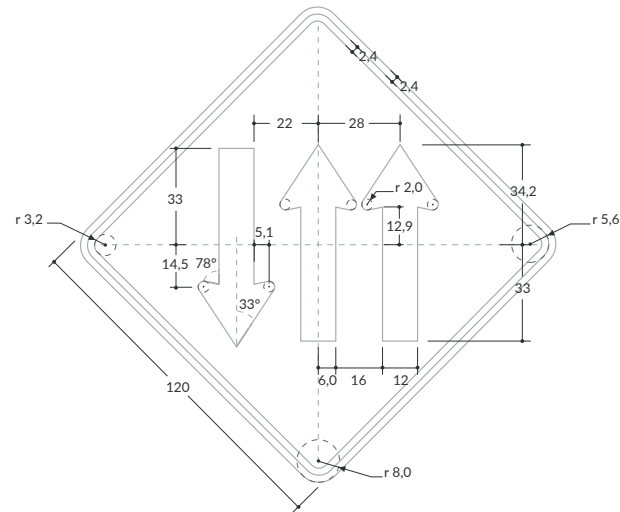
**Velocidad máxima permitida**  
De 60 km/h o 70 km/h



**Velocidad máxima permitida**  
De 80 km/h o 90 km/h



**Velocidad máxima permitida**  
Superior a 90 km/h



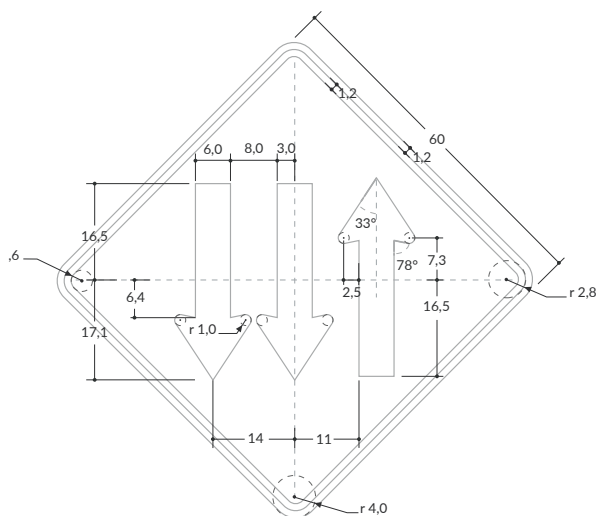


# SP-43 TRES CARRILES DE TRÁNSITO (DOS EN CONTRAFLUJO)

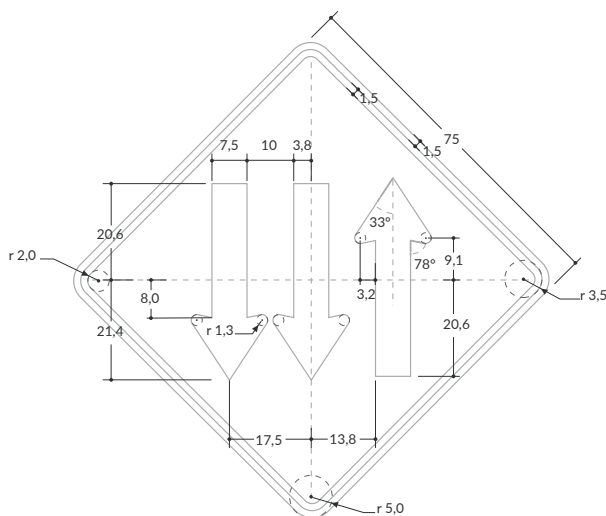
Unidades: cm



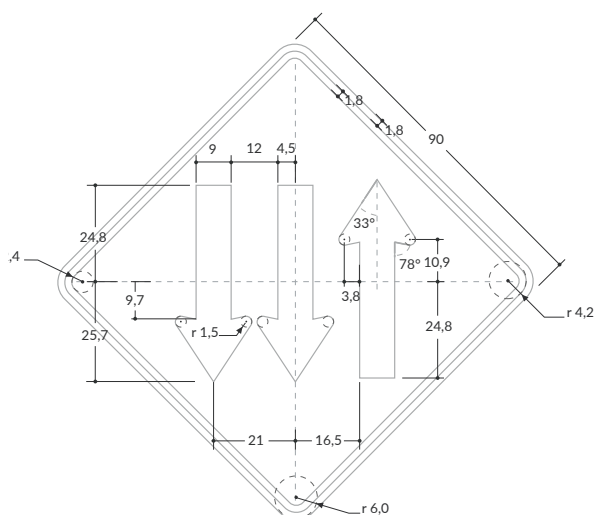
**Velocidad máxima permitida**  
Menor o igual a 50 km/h



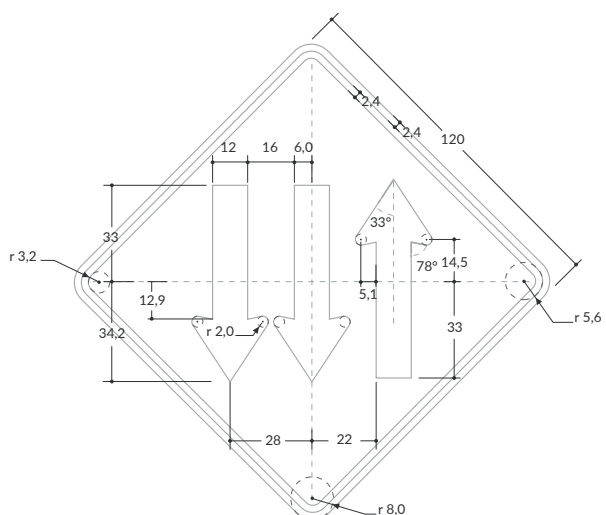
**Velocidad máxima permitida**  
De 60 km/h o 70 km/h



**Velocidad máxima permitida**  
De 80 km/h o 90 km/h

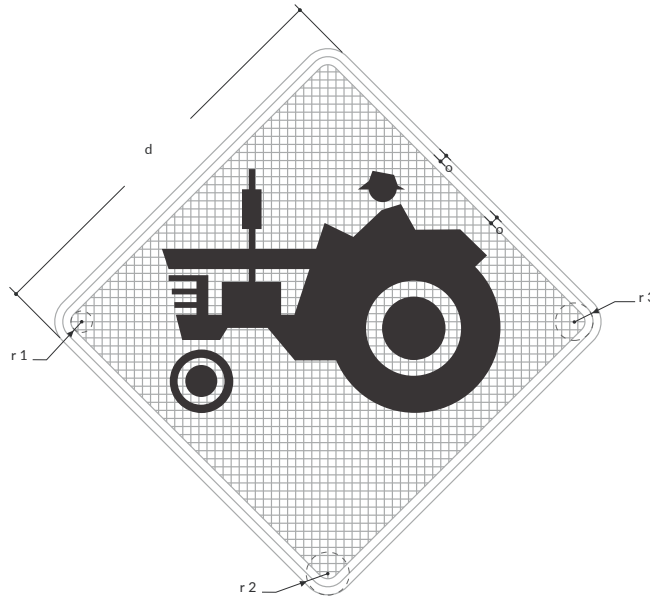


**Velocidad máxima permitida**  
Superior a 90 km/h



## SP-45 MAQUINARIA AGRÍCOLA EN LA VÍA

Unidades: cm



**Velocidad máxima permitida**  
Menor o igual a 50 km/h



Matriz 64x64 módulos  
Módulo 1,2x1,2  
d= 60 cm  
o=1,2 cm  
r<sup>1</sup>= 1,6 cm  
r<sup>2</sup>= 4,0 cm  
r<sup>3</sup>= 2,8 cm

**Velocidad máxima permitida**  
De 60 km/h o 70 km/h



Matriz 64x64 módulos  
Módulo 1,5x1,5  
d=75 cm  
o=1,5 cm  
r<sup>1</sup>= 2,0 cm  
r<sup>2</sup>= 5,0 cm  
r<sup>3</sup>= 3,5 cm

**Velocidad máxima permitida**  
De 80 km/h o 90 km/h



Matriz 64x64 módulos  
Módulo 1,8x1,8  
d= 90 cm  
o=1,8 cm  
r<sup>1</sup>= 2,4 cm  
r<sup>2</sup>= 6,0 cm  
r<sup>3</sup>= 4,2 cm

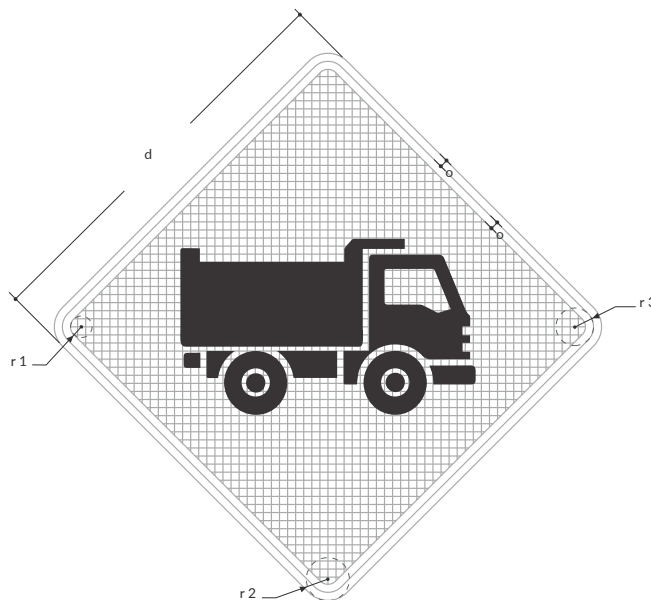
**Velocidad máxima permitida**  
Superior a 90 km/h



Matriz 64x64 módulos  
Módulo 2,4x2,4  
d=120 cm  
o= 2,4 cm  
r<sup>1</sup>= 3,2 cm  
r<sup>2</sup>= 8,0 cm  
r<sup>3</sup>= 5,6 cm

## SP-79 VEHÍCULOS DE CARGA O EXTRA-DIMENSIONADOS

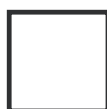
Unidades: cm


**Velocidad máxima permitida**  
 Menor o igual a 50 km/h


Matriz 64x64 módulos  
 Módulo 1,2x1,2  
 $d = 60$  cm  
 $o = 1,2$  cm  
 $r^1 = 1,6$  cm  
 $r^2 = 4,0$  cm  
 $r^3 = 2,8$  cm

**Velocidad máxima permitida**  
 De 60 km/h o 70 km/h


Matriz 64x64 módulos  
 Módulo 1,5x1,5  
 $d = 75$  cm  
 $o = 1,5$  cm  
 $r^1 = 2,0$  cm  
 $r^2 = 5,0$  cm  
 $r^3 = 3,5$  cm

**Velocidad máxima permitida**  
 De 80 km/h o 90 km/h


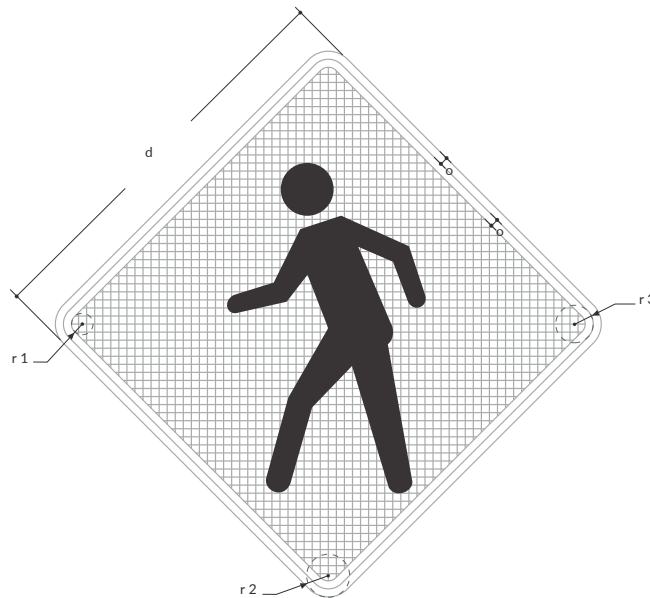
Matriz 64x64 módulos  
 Módulo 1,8x1,8  
 $d = 90$  cm  
 $o = 1,8$  cm  
 $r^1 = 2,4$  cm  
 $r^2 = 6,0$  cm  
 $r^3 = 4,2$  cm

**Velocidad máxima permitida**  
 Superior a 90 km/h


Matriz 64x64 módulos  
 Módulo 2,4x2,4  
 $d = 120$  cm  
 $o = 2,4$  cm  
 $r^1 = 3,2$  cm  
 $r^2 = 8,0$  cm  
 $r^3 = 5,6$  cm

## SP-46 ZONA DE PEATONES

Unidades: cm



### Velocidad máxima permitida Menor o igual a 50 km/h



Matriz 64x64 módulos  
Módulo 1,2x1,2  
d= 60 cm  
o=1,2 cm  
r<sup>1</sup>= 1,6 cm  
r<sup>2</sup>= 4,0 cm  
r<sup>3</sup>= 2,8 cm

### Velocidad máxima permitida De 60 km/h o 70 km/h



Matriz 64x64 módulos  
Módulo 1,5x1,5  
d=75 cm  
o=1,5 cm  
r<sup>1</sup>= 2,0 cm  
r<sup>2</sup>= 5,0 cm  
r<sup>3</sup>= 3,5 cm

### Velocidad máxima permitida De 80 km/h o 90 km/h



Matriz 64x64 módulos  
Módulo 1,8x1,8  
d= 90 cm  
o=1,8 cm  
r<sup>1</sup>= 2,4 cm  
r<sup>2</sup>= 6,0 cm  
r<sup>3</sup>= 4,2 cm

### Velocidad máxima permitida Superior a 90 km/h

Su uso no corresponde  
a esta velocidad

## SP-46A PROXIMIDAD DE CRUCE PEATONAL

Unidades: cm



**Velocidad máxima permitida**  
Menor o igual a 50 km/h



Matriz 64x64 módulos  
Módulo 1,2x1,2  
d= 60 cm  
o=1,2 cm  
r<sup>1</sup>= 1,6 cm  
r<sup>2</sup>= 4,0 cm  
r<sup>3</sup>= 2,8 cm

**Velocidad máxima permitida**  
De 60 km/h o 70 km/h

Su uso no corresponde  
a esta velocidad

**Velocidad máxima permitida**  
De 80 km/h o 90 km/h

Su uso no corresponde  
a esta velocidad

**Velocidad máxima permitida**  
Superior a 90 km/h

Su uso no corresponde  
a esta velocidad

## SP-46C ZONA CON PRIORIDAD PEATONAL

Unidades: cm / Serie: D



**Velocidad máxima permitida**  
Menor o igual a 50 km/h



Matriz 1: 64x64 módulos  
Módulo 1,2x1,2 cm.  
Matriz 2: 36x36 módulos  
Módulo 1x1 cm  
d= 60 cm  
o=1,2 cm  
r<sup>1</sup>= 1,6 cm  
r<sup>2</sup>= 4,0 cm  
r<sup>3</sup>= 2,8 cm

**Velocidad máxima permitida**  
De 60 km/h o 70 km/h

Su uso no corresponde  
a esta velocidad

**Velocidad máxima permitida**  
De 80 km/h o 90 km/h

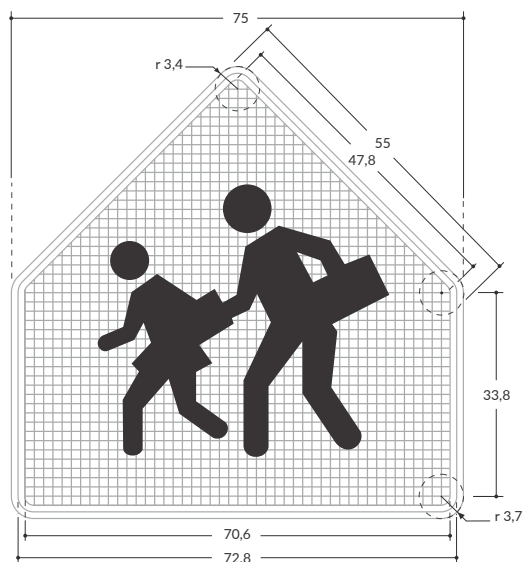
Su uso no corresponde  
a esta velocidad

**Velocidad máxima permitida**  
Superior a 90 km/h


Su uso no corresponde  
a esta velocidad

## SP-47 ZONA ESCOLAR

Unidades: cm



**Velocidad máxima permitida**  
Menor o igual a 50 km/h

 Matriz 46x46 módulos  
Módulo 1,5x1,5 cm.

**Velocidad máxima permitida**  
De 60 km/h o 70 km/h

Su uso no corresponde  
a esta velocidad

**Velocidad máxima permitida**  
De 80 km/h o 90 km/h

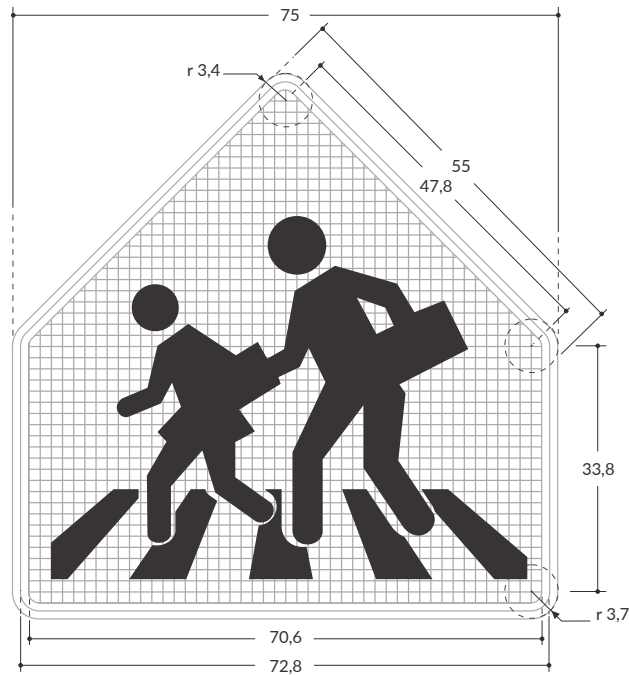
Su uso no corresponde  
a esta velocidad

**Velocidad máxima permitida**  
Superior a 90 km/h


Su uso no corresponde  
a esta velocidad

### SP-47A PROXIMIDAD A CRUCE ESCOLAR

Unidades: cm / Serie: B



**Velocidad máxima permitida**  
Menor o igual a 50 km/h

 Matriz 46x46 módulos  
Módulo 1,5x1,5 cm.

**Velocidad máxima permitida**  
De 60 km/h o 70 km/h

Su uso no corresponde  
a esta velocidad

**Velocidad máxima permitida**  
De 80 km/h o 90 km/h

Su uso no corresponde  
a esta velocidad

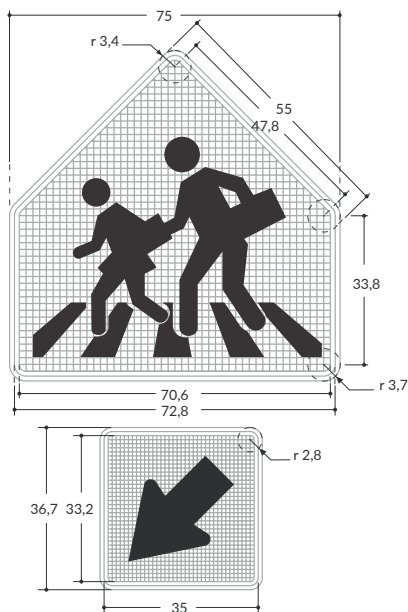
**Velocidad máxima permitida**  
Superior a 90 km/h

Su uso no corresponde  
a esta velocidad



## SP-47B UBICACIÓN DE CRUCE ESCOLAR

Unidades: cm / Serie: B



**Velocidad máxima permitida**  
Menor o igual a 50 km/h



Matriz 46x46 módulos  
Módulo 1,5x1,5 cm.  
Matriz 2: 36x36 módulos  
Módulo 1x1 cm

**Velocidad máxima permitida**  
De 60 km/h o 70 km/h

Su uso no corresponde  
a esta velocidad

**Velocidad máxima permitida**  
De 80 km/h o 90 km/h

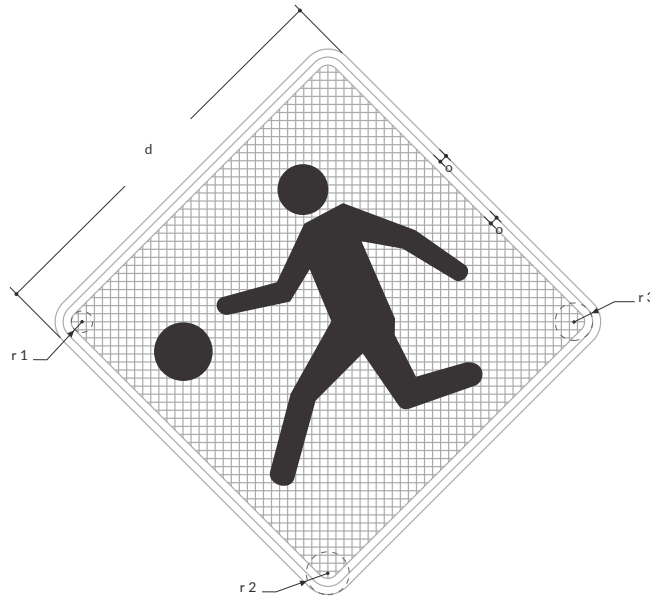
Su uso no corresponde  
a esta velocidad

**Velocidad máxima permitida**  
Superior a 90 km/h

Su uso no corresponde  
a esta velocidad

## SP-48 NIÑOS JUGANDO

Unidades: cm



**Velocidad máxima permitida**  
Menor o igual a 50 km/h



Matriz 64x64 módulos  
Módulo 1,2x1,2  
d= 60 cm  
o=1,2 cm  
r<sup>1</sup>= 1,6 cm  
r<sup>2</sup>= 4,0 cm  
r<sup>3</sup>= 2,8 cm

**Velocidad máxima permitida**  
De 60 km/h o 70 km/h

Su uso no corresponde  
a esta velocidad

**Velocidad máxima permitida**  
De 80 km/h o 90 km/h

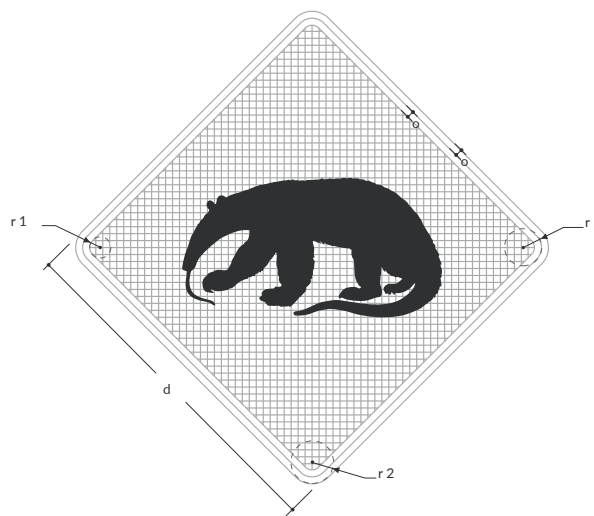
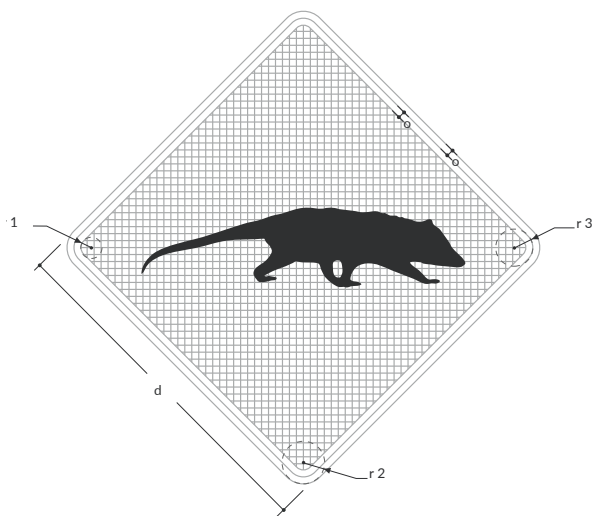
Su uso no corresponde  
a esta velocidad

**Velocidad máxima permitida**  
Superior a 90 km/h

Su uso no corresponde  
a esta velocidad

## SP-49 PRESENCIA DE ANIMALES EN LA VÍA

Unidades: cm



**Velocidad máxima permitida**  
Menor o igual a 50 km/h



Matriz 64x64 módulos  
Módulo 1,2x1,2  
d= 60 cm  
o=1,2 cm  
r<sup>1</sup>= 1,6 cm  
r<sup>2</sup>= 4,0 cm  
r<sup>3</sup>= 2,8 cm

**Velocidad máxima permitida**  
De 60 km/h o 70 km/h



Matriz 64x64 módulos  
Módulo 1,5x1,5  
d=75 cm  
o=1,5 cm  
r<sup>1</sup>= 2,0 cm  
r<sup>2</sup>= 5,0 cm  
r<sup>3</sup>= 3,5 cm

**Velocidad máxima permitida**  
De 80 km/h o 90 km/h

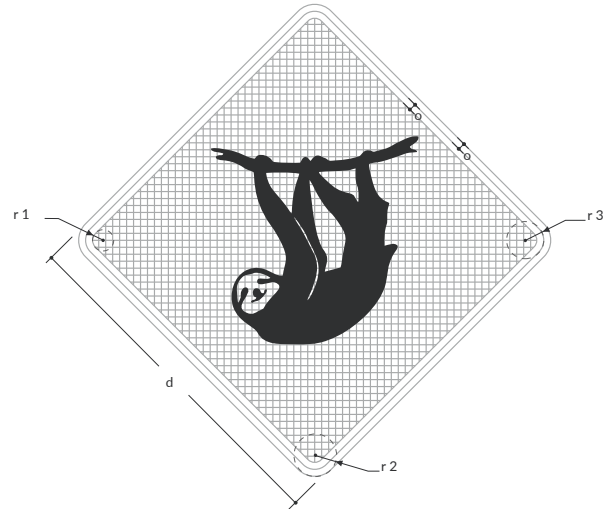
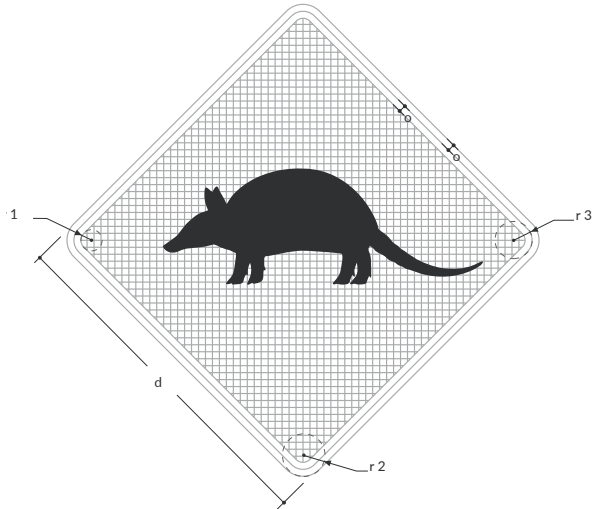
Su uso no corresponde  
a esta velocidad

**Velocidad máxima permitida**  
Superior a 90 km/h

Su uso no corresponde  
a esta velocidad

## SP-49 PRESENCIA DE ANIMALES EN LA VÍA

Unidades: cm



**Velocidad máxima permitida**  
Menor o igual a 50 km/h



Matriz 64x64 módulos  
Módulo 1,2x1,2  
d= 60 cm  
o=1,2 cm  
r<sup>1</sup>= 1,6 cm  
r<sup>2</sup>= 4,0 cm  
r<sup>3</sup>= 2,8 cm

**Velocidad máxima permitida**  
De 60 km/h o 70 km/h



Matriz 64x64 módulos  
Módulo 1,5x1,5  
d=75 cm  
o=1,5 cm  
r<sup>1</sup>= 2,0 cm  
r<sup>2</sup>= 5,0 cm  
r<sup>3</sup>= 3,5 cm

**Velocidad máxima permitida**  
De 80 km/h o 90 km/h

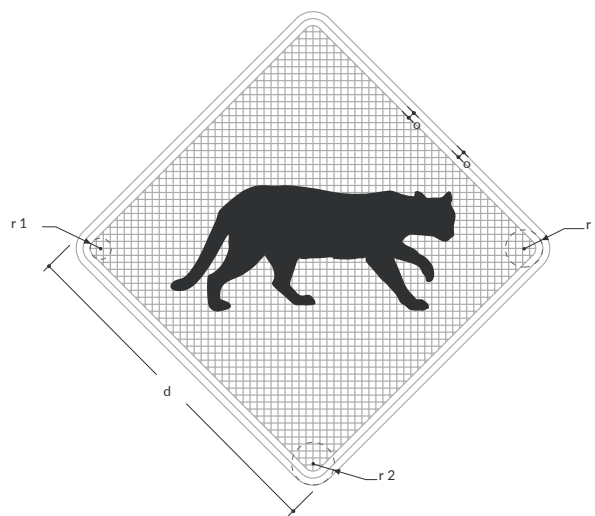
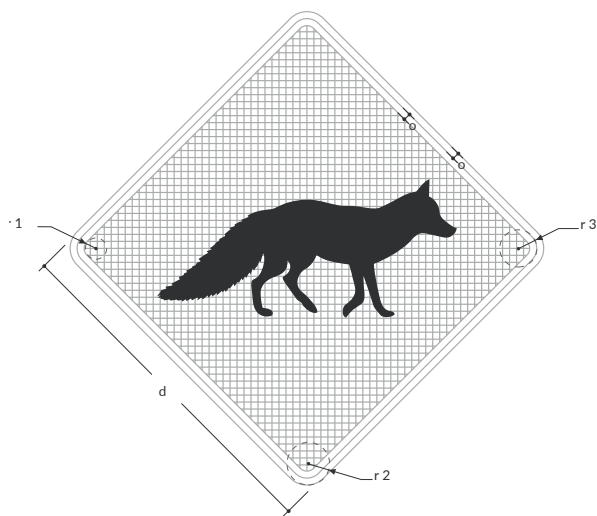
Su uso no corresponde  
a esta velocidad

**Velocidad máxima permitida**  
Superior a 90 km/h

Su uso no corresponde  
a esta velocidad

## SP-49 PRESENCIA DE ANIMALES EN LA VÍA

Unidades: cm



### Velocidad máxima permitida

Menor o igual a 50 km/h



Matriz 64x64 módulos  
Módulo 1,2x1,2  
d= 60 cm  
o=1,2 cm  
r<sup>1</sup>= 1,6 cm  
r<sup>2</sup>= 4,0 cm  
r<sup>3</sup>= 2,8 cm

### Velocidad máxima permitida

De 60 km/h o 70 km/h



Matriz 64x64 módulos  
Módulo 1,5x1,5  
d=75 cm  
o=1,5 cm  
r<sup>1</sup>= 2,0 cm  
r<sup>2</sup>= 5,0 cm  
r<sup>3</sup>= 3,5 cm

### Velocidad máxima permitida

De 80 km/h o 90 km/h

Su uso no corresponde  
a esta velocidad

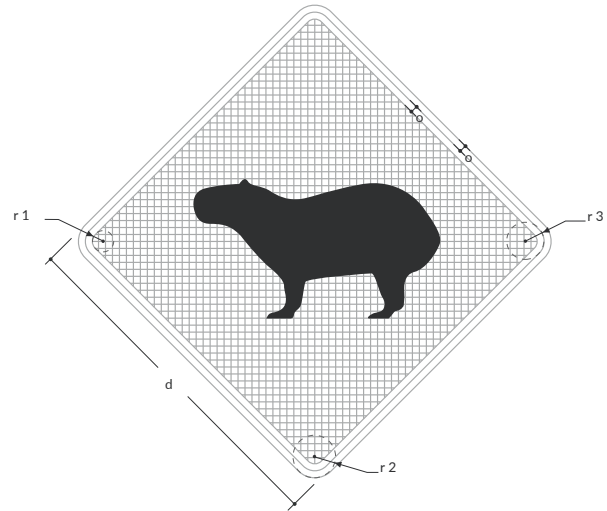
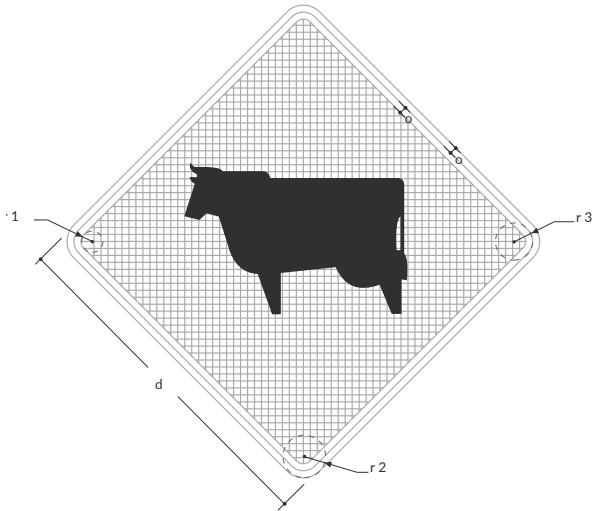
### Velocidad máxima permitida

Superior a 90 km/h

Su uso no corresponde  
a esta velocidad

## SP-49 PRESENCIA DE ANIMALES EN LA VÍA

Unidades: cm



**Velocidad máxima permitida**  
Menor o igual a 50 km/h



Matriz 64x64 módulos  
Módulo 1,2x1,2  
d= 60 cm  
o=1,2 cm  
r<sup>1</sup>= 1,6 cm  
r<sup>2</sup>= 4,0 cm  
r<sup>3</sup>= 2,8 cm

**Velocidad máxima permitida**  
De 60 km/h o 70 km/h



Matriz 64x64 módulos  
Módulo 1,5x1,5  
d=75 cm  
o=1,5 cm  
r<sup>1</sup>= 2,0 cm  
r<sup>2</sup>= 5,0 cm  
r<sup>3</sup>= 3,5 cm

**Velocidad máxima permitida**  
De 80 km/h o 90 km/h

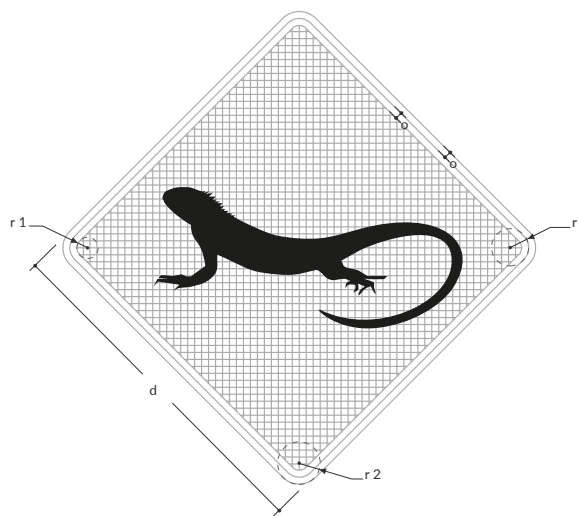
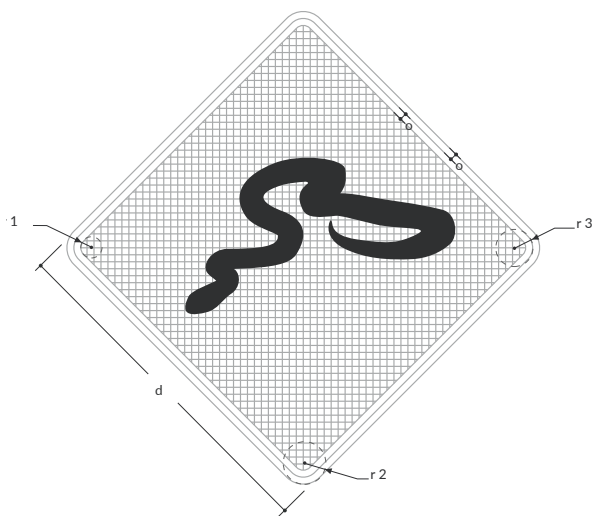
Su uso no corresponde  
a esta velocidad

**Velocidad máxima permitida**  
Superior a 90 km/h

Su uso no corresponde  
a esta velocidad

## SP-49 PRESENCIA DE ANIMALES EN LA VÍA

Unidades: cm



### Velocidad máxima permitida

Menor o igual a 50 km/h



Matriz 64x64 módulos  
Módulo 1,2x1,2  
d= 60 cm  
o=1,2 cm  
r<sup>1</sup>= 1,6 cm  
r<sup>2</sup>= 4,0 cm  
r<sup>3</sup>= 2,8 cm

### Velocidad máxima permitida

De 60 km/h o 70 km/h



Matriz 64x64 módulos  
Módulo 1,5x1,5  
d=75 cm  
o=1,5 cm  
r<sup>1</sup>= 2,0 cm  
r<sup>2</sup>= 5,0 cm  
r<sup>3</sup>= 3,5 cm

### Velocidad máxima permitida

De 80 km/h o 90 km/h

Su uso no corresponde  
a esta velocidad

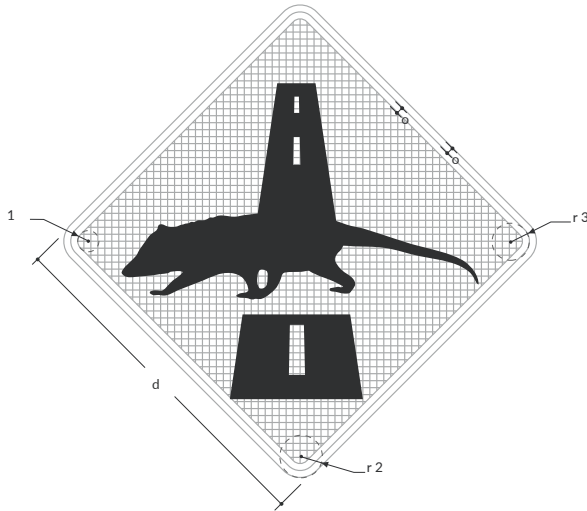
### Velocidad máxima permitida

Superior a 90 km/h

Su uso no corresponde  
a esta velocidad

## SP-49A CRUCE DE ANIMALES EN LA VÍA

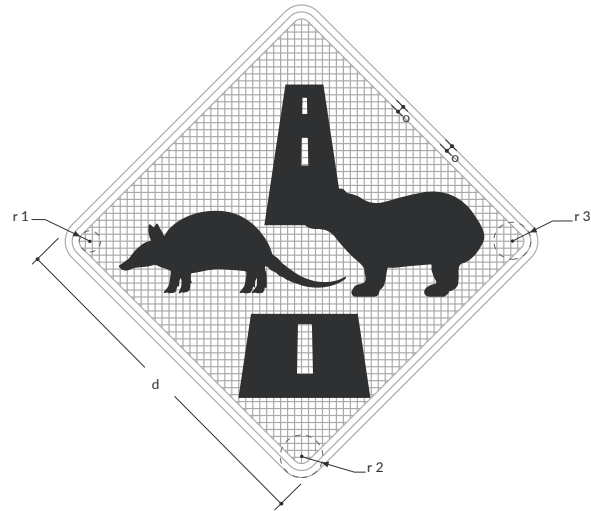
Unidades: cm



**Velocidad máxima permitida**  
Menor o igual a 50 km/h



Matriz 64x64 módulos  
Módulo 1,2x1,2  
d= 60 cm  
o=1,2 cm  
r<sup>1</sup>= 1,6 cm  
r<sup>2</sup>= 4,0 cm  
r<sup>3</sup>= 2,8 cm



**Velocidad máxima permitida**  
De 60 km/h o 70 km/h



Matriz 64x64 módulos  
Módulo 1,5x1,5  
d=75 cm  
o=1,5 cm  
r<sup>1</sup>= 2,0 cm  
r<sup>2</sup>= 5,0 cm  
r<sup>3</sup>= 3,5 cm

**Velocidad máxima permitida**  
De 80 km/h o 90 km/h

Su uso no corresponde  
a esta velocidad

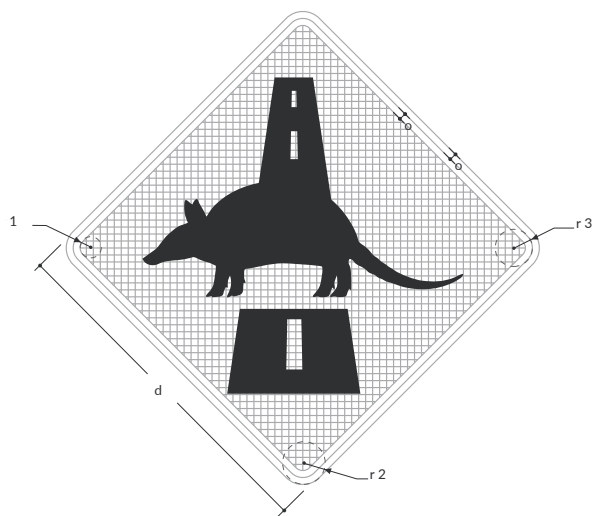
**Velocidad máxima permitida**  
Superior a 90 km/h

Su uso no corresponde  
a esta velocidad



## SP-49A CRUCE DE ANIMALES EN LA VÍA

Unidades: cm

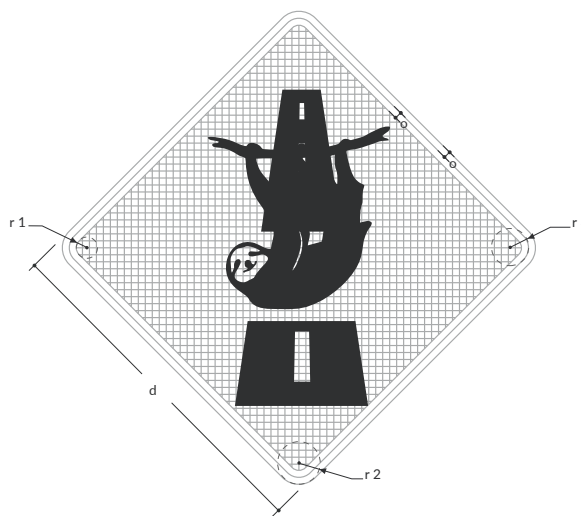


### Velocidad máxima permitida

Menor o igual a 50 km/h



Matriz 64x64 módulos  
Módulo 1,2x1,2  
d= 60 cm  
o=1,2 cm  
r<sup>1</sup>= 1,6 cm  
r<sup>2</sup>= 4,0 cm  
r<sup>3</sup>= 2,8 cm



### Velocidad máxima permitida

De 60 km/h o 70 km/h



Matriz 64x64 módulos  
Módulo 1,5x1,5  
d=75 cm  
o=1,5 cm  
r<sup>1</sup>= 2,0 cm  
r<sup>2</sup>= 5,0 cm  
r<sup>3</sup>= 3,5 cm

### Velocidad máxima permitida

De 80 km/h o 90 km/h

Su uso no corresponde  
a esta velocidad

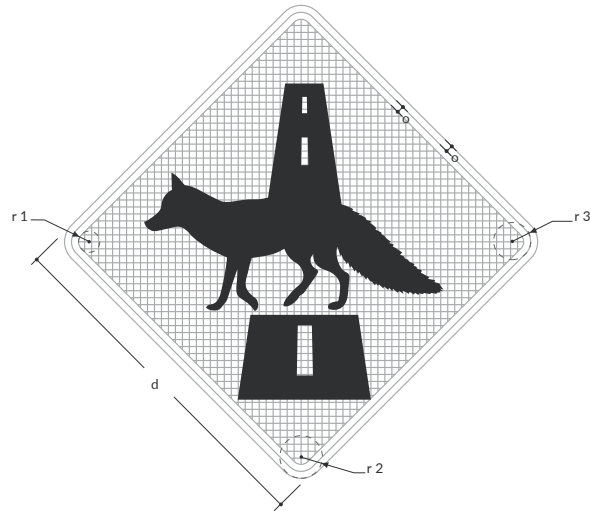
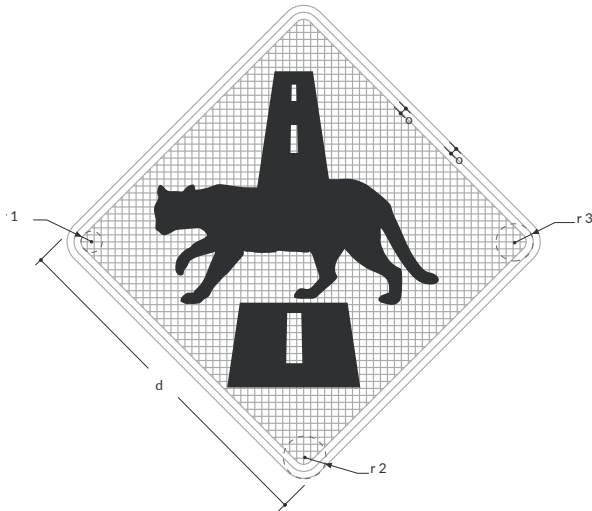
### Velocidad máxima permitida

Superior a 90 km/h

Su uso no corresponde  
a esta velocidad

## SP-49A CRUCE DE ANIMALES EN LA VÍA

Unidades: cm



**Velocidad máxima permitida**  
Menor o igual a 50 km/h



Matriz 64x64 módulos  
Módulo 1,2x1,2  
d= 60 cm  
o=1,2 cm  
r<sup>1</sup>= 1,6 cm  
r<sup>2</sup>= 4,0 cm  
r<sup>3</sup>= 2,8 cm

**Velocidad máxima permitida**  
De 60 km/h o 70 km/h



Matriz 64x64 módulos  
Módulo 1,5x1,5  
d=75 cm  
o=1,5 cm  
r<sup>1</sup>= 2,0 cm  
r<sup>2</sup>= 5,0 cm  
r<sup>3</sup>= 3,5 cm

**Velocidad máxima permitida**  
De 80 km/h o 90 km/h

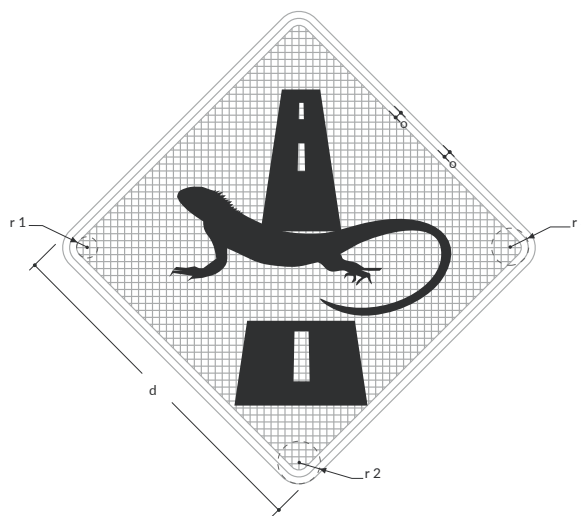
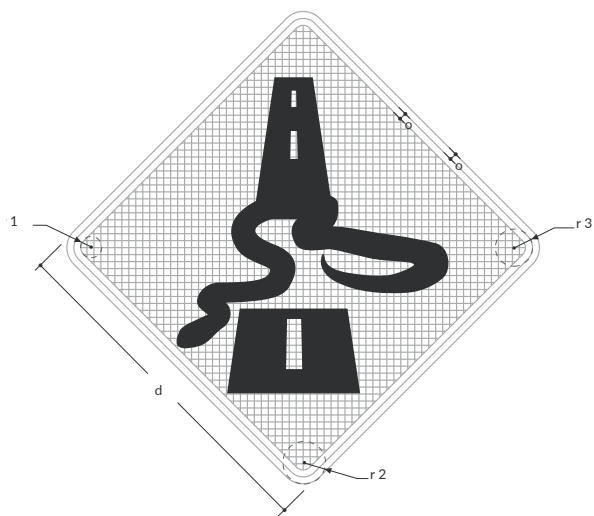
Su uso no corresponde  
a esta velocidad

**Velocidad máxima permitida**  
Superior a 90 km/h

Su uso no corresponde  
a esta velocidad

## SP-49A CRUCE DE ANIMALES EN LA VÍA

Unidades: cm



**Velocidad máxima permitida**  
Menor o igual a 50 km/h



Matriz 64x64 módulos  
Módulo 1,2x1,2  
d= 60 cm  
o=1,2 cm  
r<sup>1</sup>= 1,6 cm  
r<sup>2</sup>= 4,0 cm  
r<sup>3</sup>= 2,8 cm

**Velocidad máxima permitida**  
De 60 km/h o 70 km/h



Matriz 64x64 módulos  
Módulo 1,5x1,5  
d=75 cm  
o=1,5 cm  
r<sup>1</sup>= 2,0 cm  
r<sup>2</sup>= 5,0 cm  
r<sup>3</sup>= 3,5 cm

**Velocidad máxima permitida**  
De 80 km/h o 90 km/h

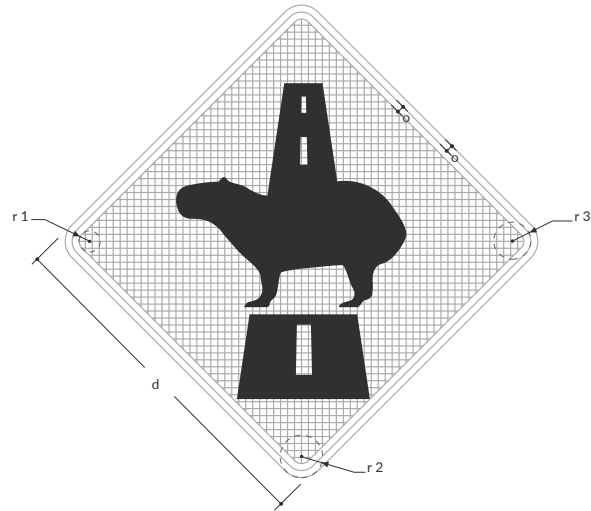
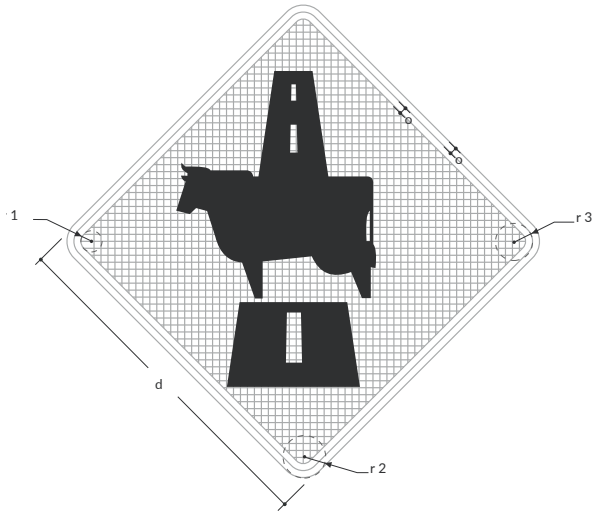
Su uso no corresponde  
a esta velocidad

**Velocidad máxima permitida**  
Superior a 90 km/h

Su uso no corresponde  
a esta velocidad

## SP-49A CRUCE DE ANIMALES EN LA VÍA

Unidades: cm



**Velocidad máxima permitida**  
Menor o igual a 50 km/h



Matriz 64x64 módulos  
Módulo 1,2x1,2  
d= 60 cm  
o=1,2 cm  
r<sup>1</sup>= 1,6 cm  
r<sup>2</sup>= 4,0 cm  
r<sup>3</sup>= 2,8 cm

**Velocidad máxima permitida**  
De 60 km/h o 70 km/h



Matriz 64x64 módulos  
Módulo 1,5x1,5  
d=75 cm  
o=1,5 cm  
r<sup>1</sup>= 2,0 cm  
r<sup>2</sup>= 5,0 cm  
r<sup>3</sup>= 3,5 cm

**Velocidad máxima permitida**  
De 80 km/h o 90 km/h

Su uso no corresponde  
a esta velocidad

**Velocidad máxima permitida**  
Superior a 90 km/h

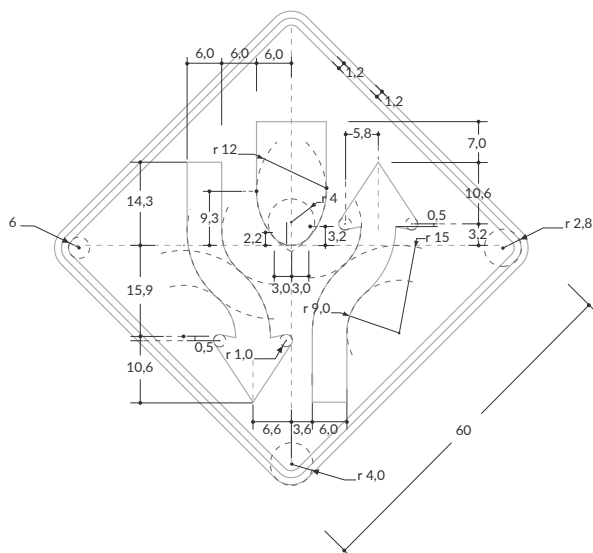
Su uso no corresponde  
a esta velocidad

## SP-55 INICIACIÓN DE SEPARADOR (DOS SENTIDOS)

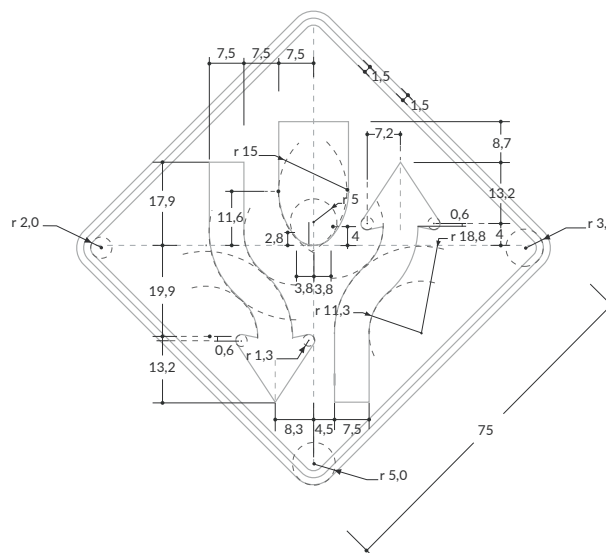
Unidades: cm



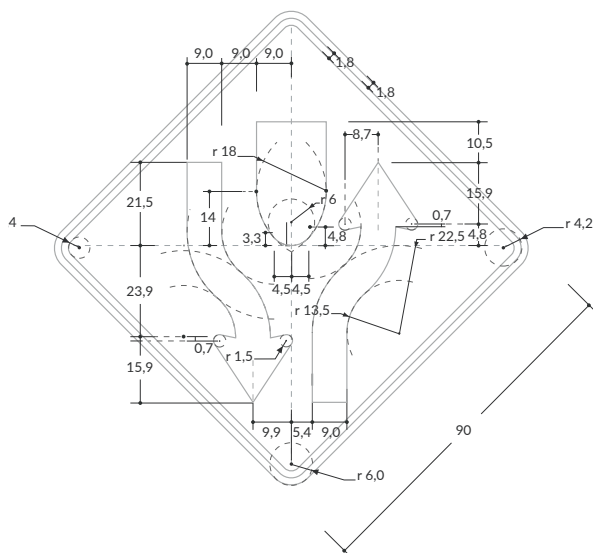
**Velocidad máxima permitida**  
Menor o igual a 50 km/h



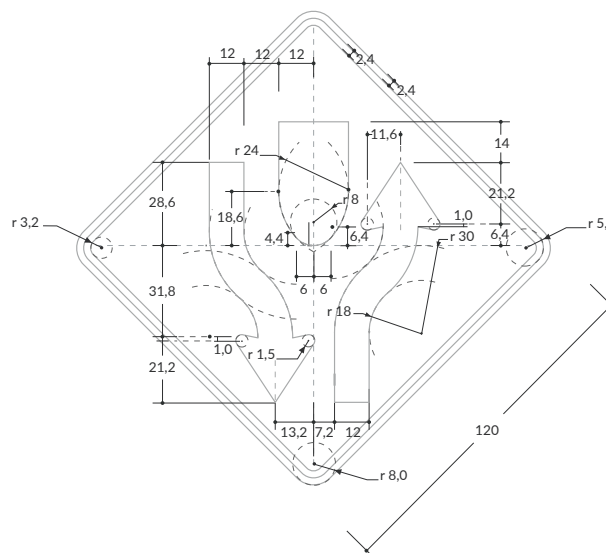
**Velocidad máxima permitida**  
De 60 km/h o 70 km/h



**Velocidad máxima permitida**  
De 80 km/h o 90 km/h



**Velocidad máxima permitida**  
Superior a 90 km/h

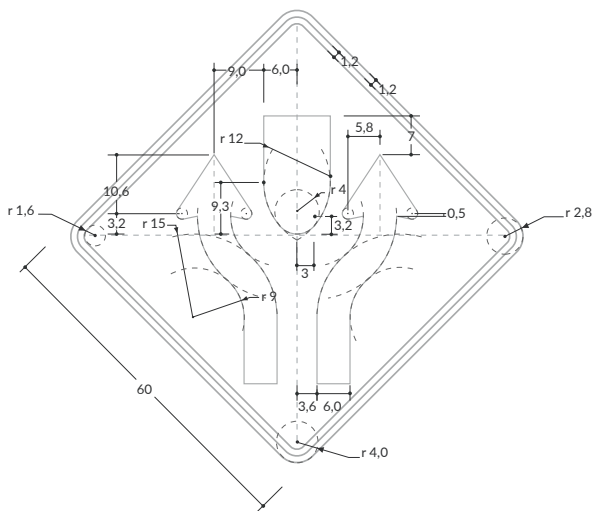


## SP-55A INICIACIÓN DE SEPARADOR (UN SENTIDO)

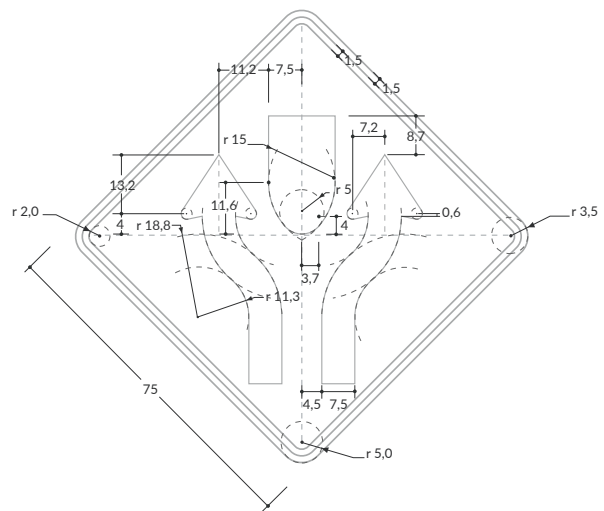
Unidades: cm



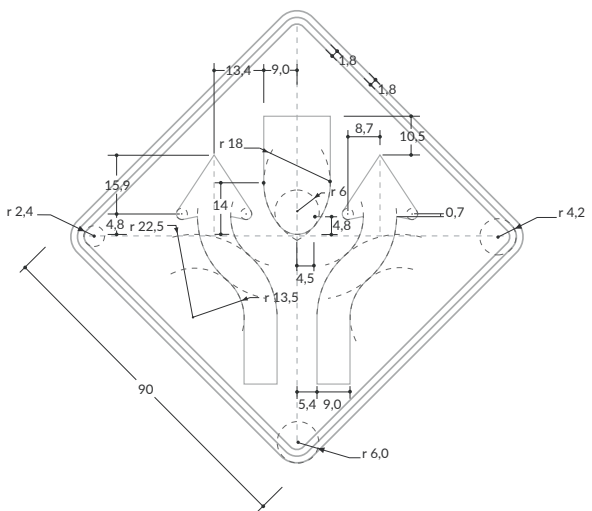
**Velocidad máxima permitida**  
Menor o igual a 50 km/h



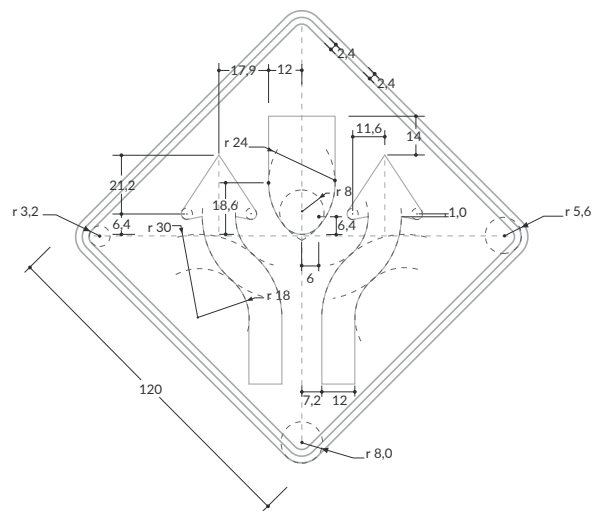
**Velocidad máxima permitida**  
De 60 km/h o 70 km/h



**Velocidad máxima permitida**  
De 80 km/h o 90 km/h



**Velocidad máxima permitida**  
Superior a 90 km/h

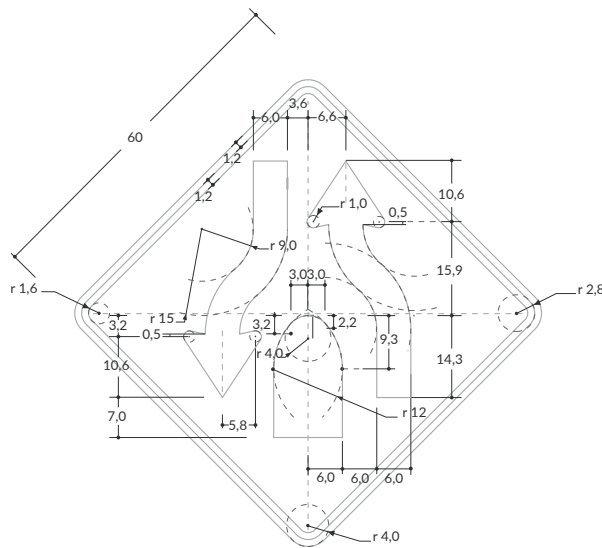


# SP-56 TERMINACIÓN DE VÍA CON SEPARADOR (DOS SENTIDOS)

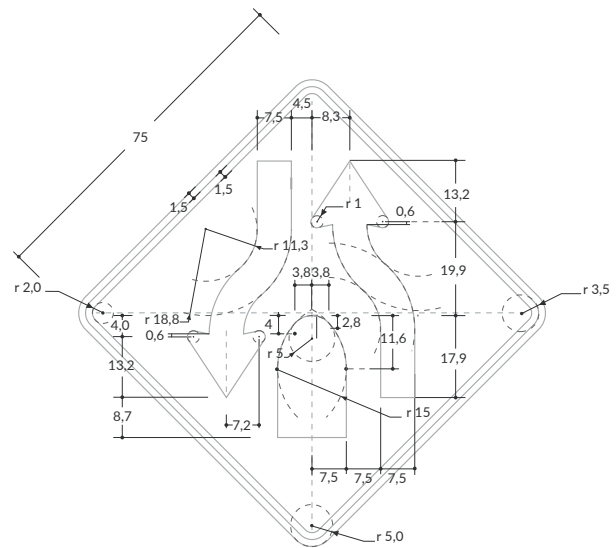
Unidades: cm



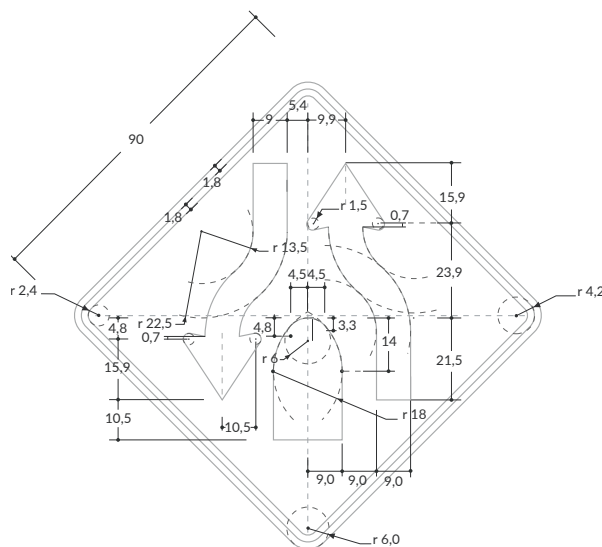
**Velocidad máxima permitida**  
Menor o igual a 50 km/h



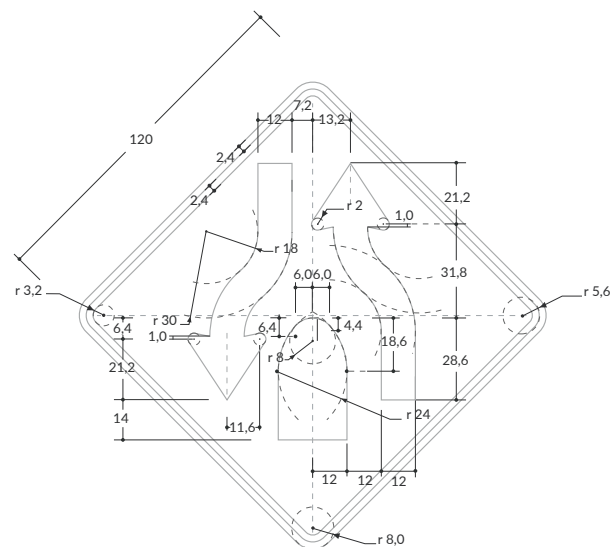
**Velocidad máxima permitida**  
De 60 km/h o 70 km/h



**Velocidad máxima permitida**  
De 80 km/h o 90 km/h



**Velocidad máxima permitida**  
Superior a 90 km/h

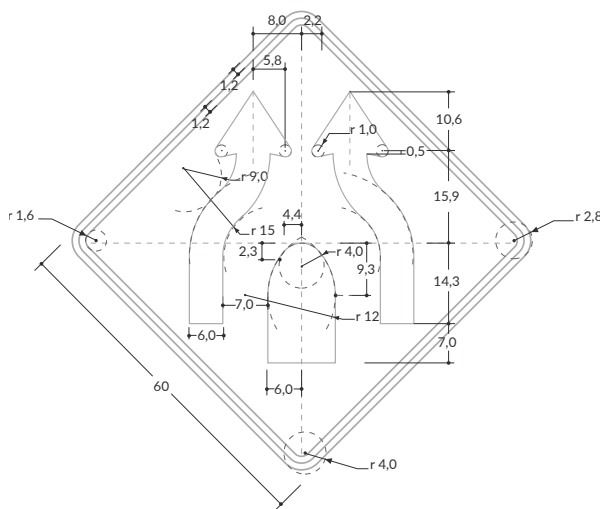


## SP-56A TERMINACIÓN DE VÍA CON SEPARADOR (UN SENTIDO)

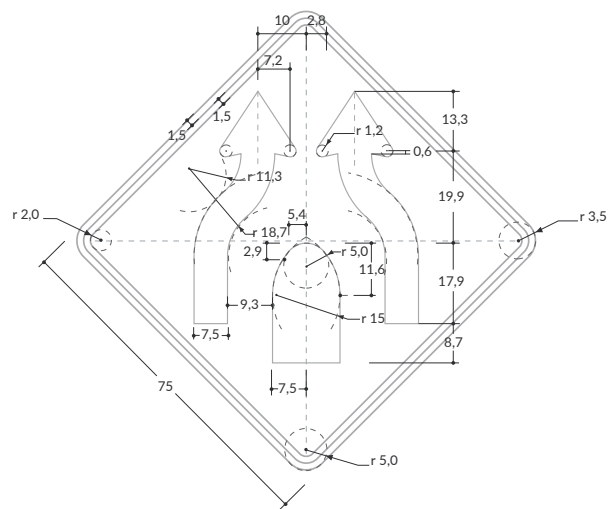
Unidades: cm



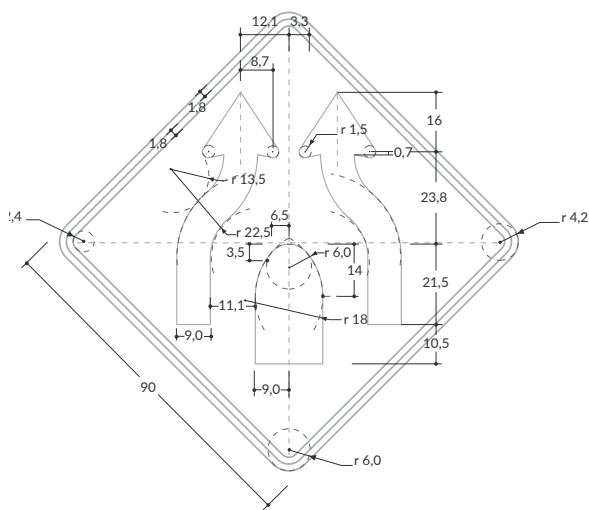
**Velocidad máxima permitida**  
Menor o igual a 50 km/h



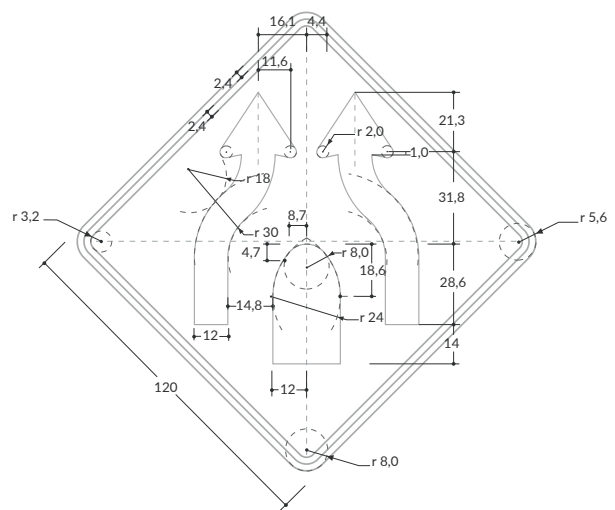
**Velocidad máxima permitida**  
De 60 km/h o 70 km/h



**Velocidad máxima permitida**  
De 80 km/h o 90 km/h



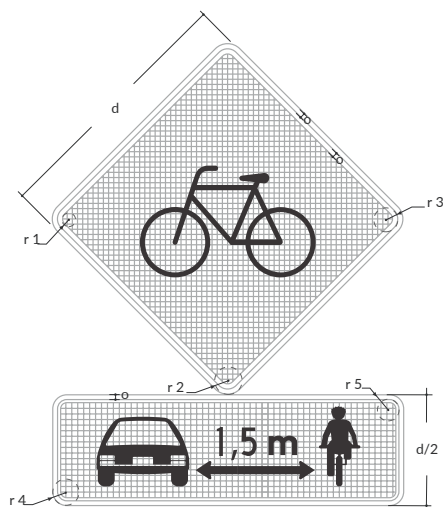
**Velocidad máxima permitida**  
Superior a 90 km/h






## SP-59 CICLISTAS EN LA VÍA


Unidades: cm / Serie: C



### Velocidad máxima permitida Menor o igual a 50 km/h

 Matriz 1: 64x64 módulos  
 Módulo 1,2x1,2 cm.  
 Matriz 2: 36x36 módulos  
 Módulo 1x1 cm  
 d= 60 cm    r4= 4,0 cm  
 o=1,2 cm    r5= 3,0 cm  
 r<sup>1</sup>= 1,6 cm  
 r<sup>2</sup>= 4,0 cm  
 r<sup>3</sup>= 2,8 cm

### Velocidad máxima permitida De 60 km/h o 70 km/h

 Matriz 1: 64x64 módulos  
 Módulo 1,2x1,2 cm.  
 Matriz 2: 36x36 módulos  
 Módulo 1x1 cm  
 d= 60 cm    r4= 5,3 cm  
 o=1,5 cm    r5= 4,0 cm  
 r<sup>1</sup>= 1,6 cm  
 r<sup>2</sup>= 4,0 cm  
 r<sup>3</sup>= 2,8 cm

### Velocidad máxima permitida De 80 km/h o 90 km/h

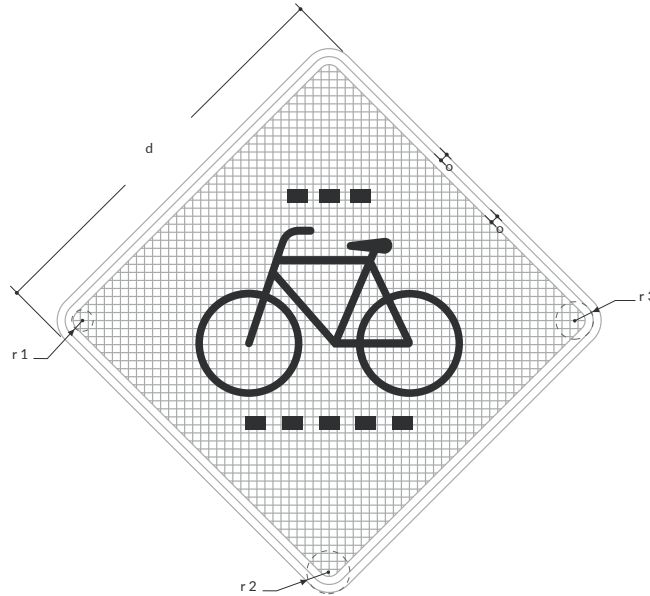
Su uso no corresponde  
a esta velocidad

### Velocidad máxima permitida Superior a 90 km/h

Su uso no corresponde  
a esta velocidad

**SP-59A PROXIMIDAD A CRUCE DE CICLISTAS**

Unidades: cm



**Velocidad máxima permitida**  
Menor o igual a 50 km/h



Matriz 64x64 módulos  
Módulo 1,2x1,2  
d= 60 cm  
o=1,2 cm  
r<sup>1</sup>= 1,6 cm  
r<sup>2</sup>= 4,0 cm  
r<sup>3</sup>= 2,8 cm

**Velocidad máxima permitida**  
De 60 km/h o 70 km/h



Matriz 64x64 módulos  
Módulo 1,5x1,5  
d=75 cm  
o=1,5 cm  
r<sup>1</sup>= 2,0 cm  
r<sup>2</sup>= 5,0 cm  
r<sup>3</sup>= 3,5 cm

**Velocidad máxima permitida**  
De 80 km/h o 90 km/h



Matriz 64x64 módulos  
Módulo 1,8x1,8  
d= 90 cm  
o=1,8 cm  
r<sup>1</sup>= 2,4 cm  
r<sup>2</sup>= 6,0 cm  
r<sup>3</sup>= 4,2 cm

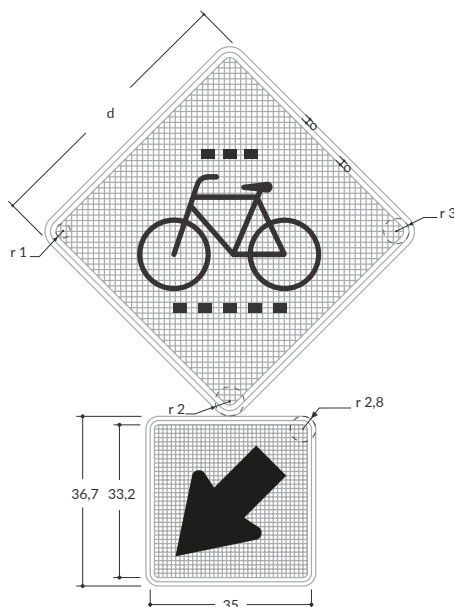
**Velocidad máxima permitida**  
Superior a 90 km/h



Matriz 64x64 módulos  
Módulo 2,4x2,4  
d=120 cm  
o= 2,4 cm  
r<sup>1</sup>= 3,2 cm  
r<sup>2</sup>= 8,0 cm  
r<sup>3</sup>= 5,6 cm

## SP-59B UBICACIÓN DE CRUCE DE CICLISTAS

Unidades: cm



### Velocidad máxima permitida

Menor o igual a 50 km/h



Matriz 1: 64x64 módulos  
Módulo 1,2x1,2 cm.  
Matriz 2: 36x36 módulos  
Módulo 1x1 cm  
d= 60 cm  
o=1,2 cm  
r<sup>1</sup>= 1,6 cm  
r<sup>2</sup>= 4,0 cm  
r<sup>3</sup>= 2,8 cm

### Velocidad máxima permitida

De 60 km/h o 70 km/h

Su uso no corresponde a esta velocidad

### Velocidad máxima permitida

De 80 km/h o 90 km/h

Su uso no corresponde a esta velocidad

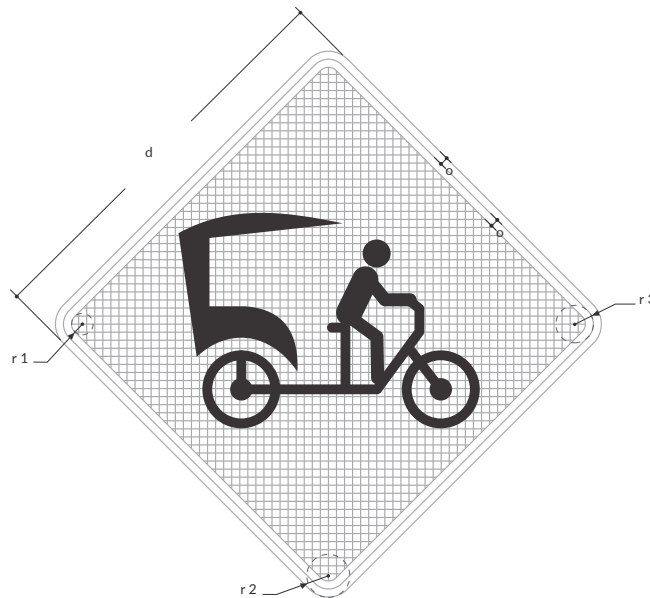
### Velocidad máxima permitida

Superior a 90 km/h

Su uso no corresponde a esta velocidad

## SP-80 TRICIMÓVILES EN LA VÍA

Unidades: cm



### Velocidad máxima permitida Menor o igual a 50 km/h



Matriz 64x64 módulos  
Módulo 1,2x1,2  
d= 60 cm  
o=1,2 cm  
r<sup>1</sup>= 1,6 cm  
r<sup>2</sup>= 4,0 cm  
r<sup>3</sup>= 2,8 cm

### Velocidad máxima permitida De 60 km/h o 70 km/h



Matriz 64x64 módulos  
Módulo 1,5x1,5  
d=75 cm  
o=1,5 cm  
r<sup>1</sup>= 2,0 cm  
r<sup>2</sup>= 5,0 cm  
r<sup>3</sup>= 3,5 cm

### Velocidad máxima permitida De 80 km/h o 90 km/h



Matriz 64x64 módulos  
Módulo 1,8x1,8  
d= 90 cm  
o=1,8 cm  
r<sup>1</sup>= 2,4 cm  
r<sup>2</sup>= 6,0 cm  
r<sup>3</sup>= 4,2 cm

### Velocidad máxima permitida Superior a 90 km/h



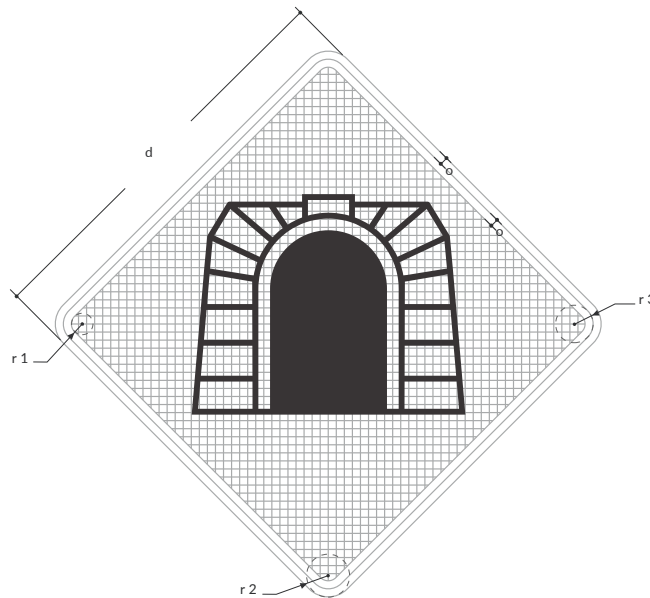
Matriz 64x64 módulos  
Módulo 2,4x2,4  
d=120 cm  
o= 2,4 cm  
r<sup>1</sup>= 3,2 cm  
r<sup>2</sup>= 8,0 cm  
r<sup>3</sup>= 5,6 cm

## Señales Preventivas

### Sobre situaciones especiales

## SP-37 TÚNEL

Unidades: cm



### Velocidad máxima permitida Menor o igual a 50 km/h



Matriz 64x64 módulos  
Módulo 1,2x1,2  
d= 60 cm  
o=1,2 cm  
r<sup>1</sup>= 1,6 cm  
r<sup>2</sup>= 4,0 cm  
r<sup>3</sup>= 2,8 cm

### Velocidad máxima permitida De 60 km/h o 70 km/h



Matriz 64x64 módulos  
Módulo 1,5x1,5  
d=75 cm  
o=1,5 cm  
r<sup>1</sup>= 2,0 cm  
r<sup>2</sup>= 5,0 cm  
r<sup>3</sup>= 3,5 cm

### Velocidad máxima permitida De 80 km/h o 90 km/h



Matriz 64x64 módulos  
Módulo 1,8x1,8  
d= 90 cm  
o=1,8 cm  
r<sup>1</sup>= 2,4 cm  
r<sup>2</sup>= 6,0 cm  
r<sup>3</sup>= 4,2 cm

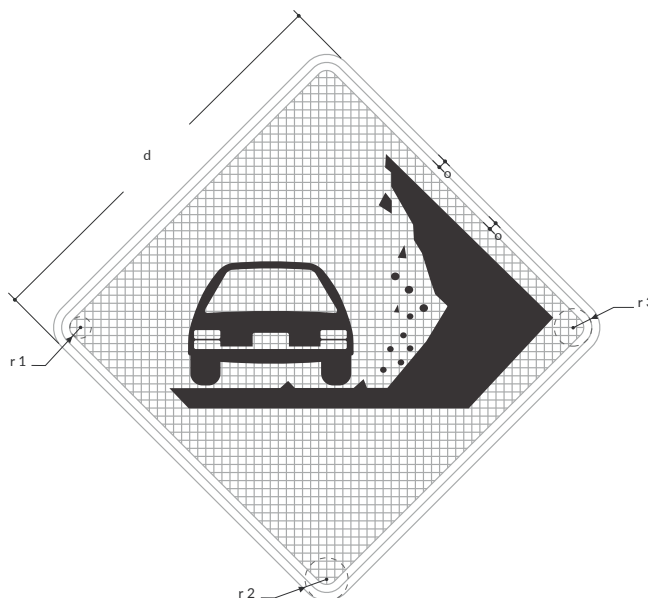
### Velocidad máxima permitida Superior a 90 km/h



Matriz 64x64 módulos  
Módulo 2,4x2,4  
d=120 cm  
o= 2,4 cm  
r<sup>1</sup>= 3,2 cm  
r<sup>2</sup>= 8,0 cm  
r<sup>3</sup>= 5,6 cm

## SP-42 ZONA DE DESPRENDIMIENTO DE ROCAS

Unidades: cm



**Velocidad máxima permitida**  
Menor o igual a 50 km/h



Matriz 64x64 módulos  
Módulo 1,2x1,2  
d= 60 cm  
o=1,2 cm  
r<sup>1</sup>= 1,6 cm  
r<sup>2</sup>= 4,0 cm  
r<sup>3</sup>= 2,8 cm

**Velocidad máxima permitida**  
De 60 km/h o 70 km/h



Matriz 64x64 módulos  
Módulo 1,5x1,5  
d=75 cm  
o=1,5 cm  
r<sup>1</sup>= 2,0 cm  
r<sup>2</sup>= 5,0 cm  
r<sup>3</sup>= 3,5 cm

**Velocidad máxima permitida**  
De 80 km/h o 90 km/h



Matriz 64x64 módulos  
Módulo 1,8x1,8  
d= 90 cm  
o=1,8 cm  
r<sup>1</sup>= 2,4 cm  
r<sup>2</sup>= 6,0 cm  
r<sup>3</sup>= 4,2 cm

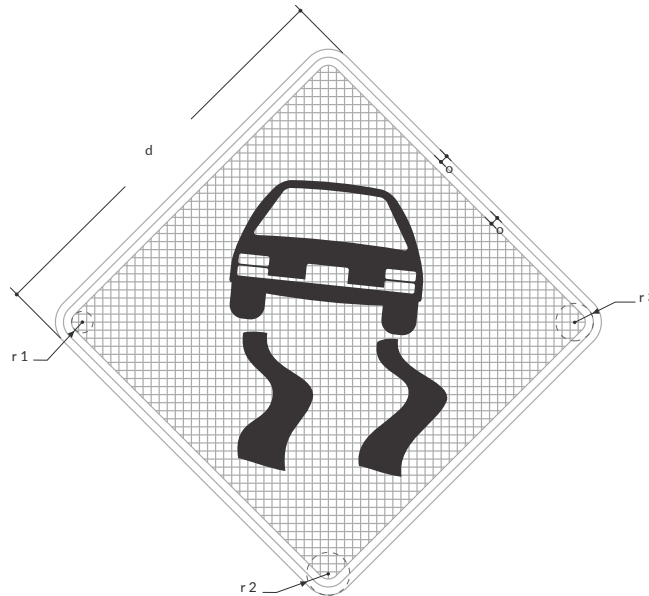
**Velocidad máxima permitida**  
Superior a 90 km/h



Matriz 64x64 módulos  
Módulo 2,4x2,4  
d=120 cm  
o= 2,4 cm  
r<sup>1</sup>= 3,2 cm  
r<sup>2</sup>= 8,0 cm  
r<sup>3</sup>= 5,6 cm

**SP-44 SUPERFICIE DESLIZANTE**

Unidades: cm


**Velocidad máxima permitida**  
 Menor o igual a 50 km/h


Matriz 64x64 módulos  
 Módulo 1,2x1,2  
 $d = 60$  cm  
 $o = 1,2$  cm  
 $r^1 = 1,6$  cm  
 $r^2 = 4,0$  cm  
 $r^3 = 2,8$  cm

**Velocidad máxima permitida**  
 De 60 km/h o 70 km/h


Matriz 64x64 módulos  
 Módulo 1,5x1,5  
 $d = 75$  cm  
 $o = 1,5$  cm  
 $r^1 = 2,0$  cm  
 $r^2 = 5,0$  cm  
 $r^3 = 3,5$  cm

**Velocidad máxima permitida**  
 De 80 km/h o 90 km/h


Matriz 64x64 módulos  
 Módulo 1,8x1,8  
 $d = 90$  cm  
 $o = 1,8$  cm  
 $r^1 = 2,4$  cm  
 $r^2 = 6,0$  cm  
 $r^3 = 4,2$  cm

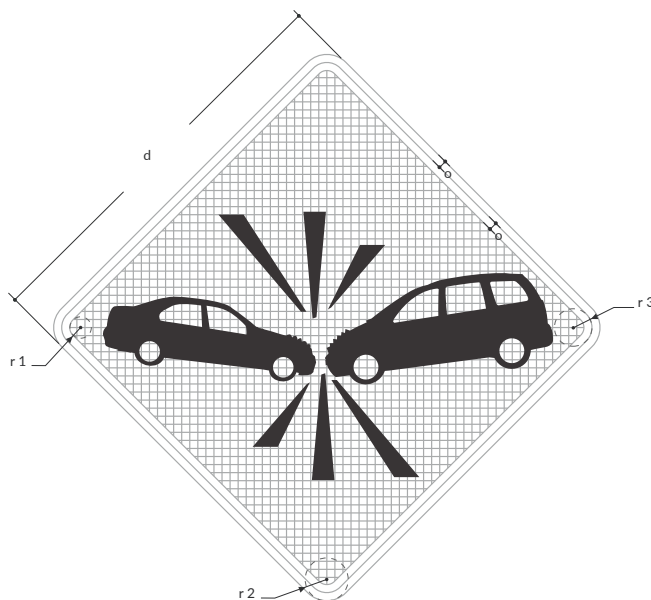
**Velocidad máxima permitida**  
 Superior a 90 km/h


Matriz 64x64 módulos  
 Módulo 2,4x2,4  
 $d = 120$  cm  
 $o = 2,4$  cm  
 $r^1 = 3,2$  cm  
 $r^2 = 8,0$  cm  
 $r^3 = 5,6$  cm



## SP-67 RIESGO DE SINIESTRO

Unidades: cm


**Velocidad máxima permitida**  
 Menor o igual a 50 km/h


Matriz 64x64 módulos  
 Módulo 1,2x1,2  
 $d = 60$  cm  
 $o = 1,2$  cm  
 $r^1 = 1,6$  cm  
 $r^2 = 4,0$  cm  
 $r^3 = 2,8$  cm

**Velocidad máxima permitida**  
 De 60 km/h o 70 km/h


Matriz 64x64 módulos  
 Módulo 1,5x1,5  
 $d = 75$  cm  
 $o = 1,5$  cm  
 $r^1 = 2,0$  cm  
 $r^2 = 5,0$  cm  
 $r^3 = 3,5$  cm

**Velocidad máxima permitida**  
 De 80 km/h o 90 km/h

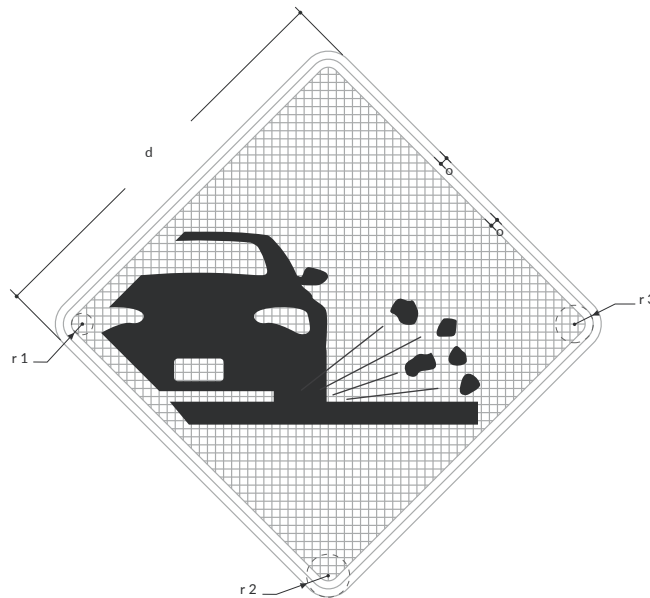

Matriz 64x64 módulos  
 Módulo 1,8x1,8  
 $d = 90$  cm  
 $o = 1,8$  cm  
 $r^1 = 2,4$  cm  
 $r^2 = 6,0$  cm  
 $r^3 = 4,2$  cm

**Velocidad máxima permitida**  
 Superior a 90 km/h


Matriz 64x64 módulos  
 Módulo 2,4x2,4  
 $d = 120$  cm  
 $o = 2,4$  cm  
 $r^1 = 3,2$  cm  
 $r^2 = 8,0$  cm  
 $r^3 = 5,6$  cm

## SP-71 PROYECCIÓN DE GRAVILLA

Unidades: cm



### Velocidad máxima permitida Menor o igual a 50 km/h



Matriz 64x64 módulos  
Módulo 1,2x1,2  
d= 60 cm  
o=1,2 cm  
r<sup>1</sup>= 1,6 cm  
r<sup>2</sup>= 4,0 cm  
r<sup>3</sup>= 2,8 cm

### Velocidad máxima permitida De 60 km/h o 70 km/h



Matriz 64x64 módulos  
Módulo 1,5x1,5  
d=75 cm  
o=1,5 cm  
r<sup>1</sup>= 2,0 cm  
r<sup>2</sup>= 5,0 cm  
r<sup>3</sup>= 3,5 cm

### Velocidad máxima permitida De 80 km/h o 90 km/h



Matriz 64x64 módulos  
Módulo 1,8x1,8  
d= 90 cm  
o=1,8 cm  
r<sup>1</sup>= 2,4 cm  
r<sup>2</sup>= 6,0 cm  
r<sup>3</sup>= 4,2 cm

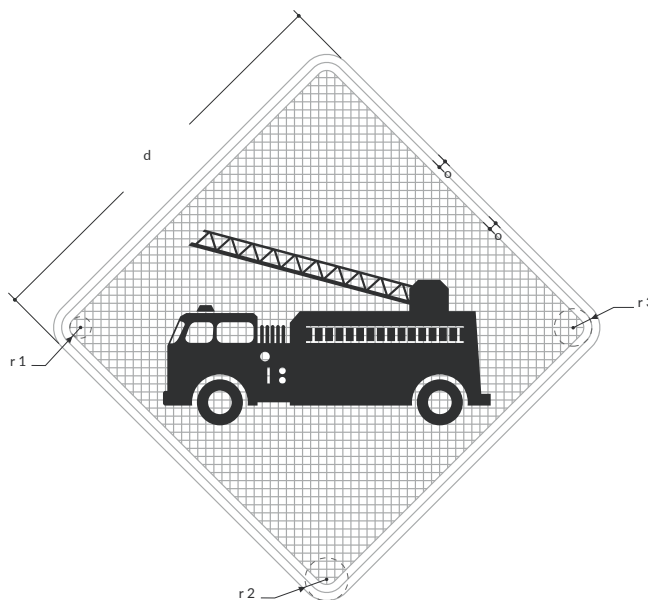
### Velocidad máxima permitida Superior a 90 km/h



Matriz 64x64 módulos  
Módulo 2,4x2,4  
d=120 cm  
o= 2,4 cm  
r<sup>1</sup>= 3,2 cm  
r<sup>2</sup>= 8,0 cm  
r<sup>3</sup>= 5,6 cm

## SP-72 SALIDA DE VEHÍCULOS DE BOMBEROS

Unidades: cm



**Velocidad máxima permitida**  
Menor o igual a 50 km/h



Matriz 64x64 módulos  
Módulo 1,2x1,2  
d= 60 cm  
o=1,2 cm  
r<sup>1</sup>= 1,6 cm  
r<sup>2</sup>= 4,0 cm  
r<sup>3</sup>= 2,8 cm

**Velocidad máxima permitida**  
De 60 km/h o 70 km/h



Matriz 64x64 módulos  
Módulo 1,5x1,5  
d=75 cm  
o=1,5 cm  
r<sup>1</sup>= 2,0 cm  
r<sup>2</sup>= 5,0 cm  
r<sup>3</sup>= 3,5 cm

**Velocidad máxima permitida**  
De 80 km/h o 90 km/h



Matriz 64x64 módulos  
Módulo 1,8x1,8  
d= 90 cm  
o=1,8 cm  
r<sup>1</sup>= 2,4 cm  
r<sup>2</sup>= 6,0 cm  
r<sup>3</sup>= 4,2 cm

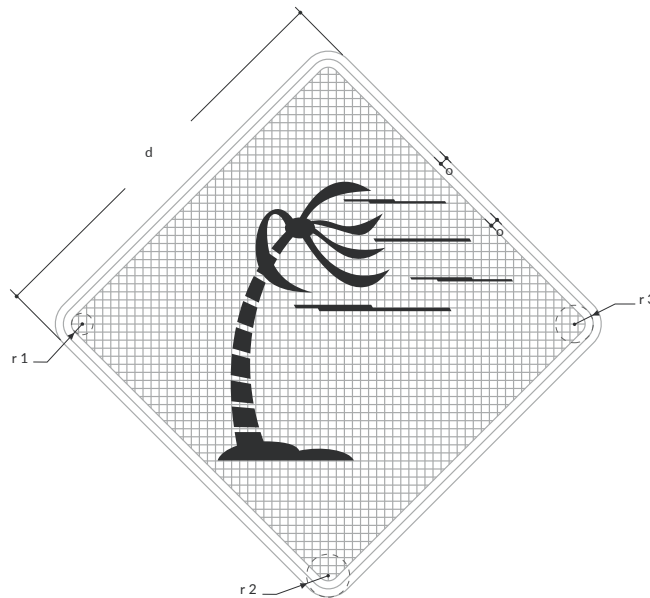
**Velocidad máxima permitida**  
Superior a 90 km/h



Matriz 64x64 módulos  
Módulo 2,4x2,4  
d=120 cm  
o= 2,4 cm  
r<sup>1</sup>= 3,2 cm  
r<sup>2</sup>= 8,0 cm  
r<sup>3</sup>= 5,6 cm

## SP-73 RÁFAGAS DE VIENTO LATERAL

Unidades: cm



**Velocidad máxima permitida**  
Menor o igual a 50 km/h



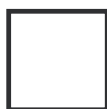
Matriz 64x64 módulos  
Módulo 1,2x1,2  
d= 60 cm  
o=1,2 cm  
r<sup>1</sup>= 1,6 cm  
r<sup>2</sup>= 4,0 cm  
r<sup>3</sup>= 2,8 cm

**Velocidad máxima permitida**  
De 60 km/h o 70 km/h



Matriz 64x64 módulos  
Módulo 1,5x1,5  
d=75 cm  
o=1,5 cm  
r<sup>1</sup>= 2,0 cm  
r<sup>2</sup>= 5,0 cm  
r<sup>3</sup>= 3,5 cm

**Velocidad máxima permitida**  
De 80 km/h o 90 km/h



Matriz 64x64 módulos  
Módulo 1,8x1,8  
d= 90 cm  
o=1,8 cm  
r<sup>1</sup>= 2,4 cm  
r<sup>2</sup>= 6,0 cm  
r<sup>3</sup>= 4,2 cm

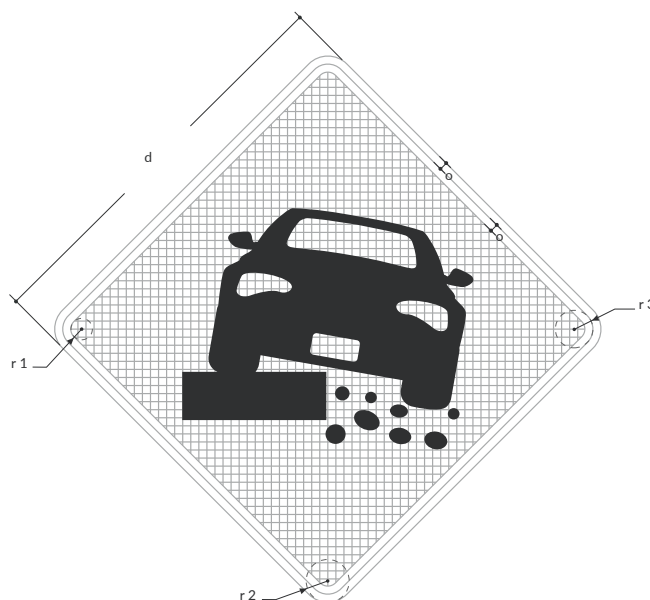
**Velocidad máxima permitida**  
Superior a 90 km/h



Matriz 64x64 módulos  
Módulo 2,4x2,4  
d=120 cm  
o= 2,4 cm  
r<sup>1</sup>= 3,2 cm  
r<sup>2</sup>= 8,0 cm  
r<sup>3</sup>= 5,6 cm

## SP-74 DESNIVEL SEVERO

Unidades: cm


**Velocidad máxima permitida**  
 Menor o igual a 50 km/h


Matriz 64x64 módulos  
 Módulo 1,2x1,2  
 $d = 60$  cm  
 $o = 1,2$  cm  
 $r^1 = 1,6$  cm  
 $r^2 = 4,0$  cm  
 $r^3 = 2,8$  cm

**Velocidad máxima permitida**  
 De 60 km/h o 70 km/h


Matriz 64x64 módulos  
 Módulo 1,5x1,5  
 $d = 75$  cm  
 $o = 1,5$  cm  
 $r^1 = 2,0$  cm  
 $r^2 = 5,0$  cm  
 $r^3 = 3,5$  cm

**Velocidad máxima permitida**  
 De 80 km/h o 90 km/h

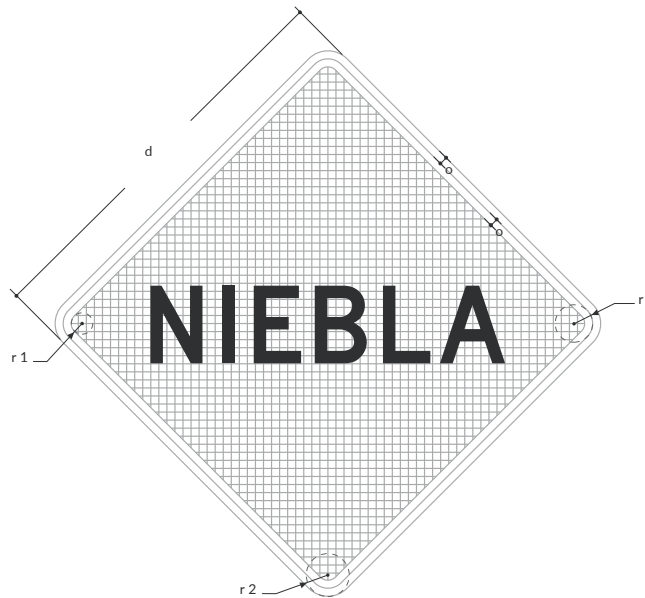

Matriz 64x64 módulos  
 Módulo 1,8x1,8  
 $d = 90$  cm  
 $o = 1,8$  cm  
 $r^1 = 2,4$  cm  
 $r^2 = 6,0$  cm  
 $r^3 = 4,2$  cm

**Velocidad máxima permitida**  
 Superior a 90 km/h


Matriz 64x64 módulos  
 Módulo 2,4x2,4  
 $d = 120$  cm  
 $o = 2,4$  cm  
 $r^1 = 3,2$  cm  
 $r^2 = 8,0$  cm  
 $r^3 = 5,6$  cm

**SP-77 ZONA DE NIEBLA**

Unidades: cm



**Velocidad máxima permitida**  
Menor o igual a 50 km/h



Matriz 64x64 módulos  
Módulo 1,2x1,2  
d= 60 cm  
o=1,2 cm  
r<sup>1</sup>= 1,6 cm  
r<sup>2</sup>= 4,0 cm  
r<sup>3</sup>= 2,8 cm

**Velocidad máxima permitida**  
De 60 km/h o 70 km/h



Matriz 64x64 módulos  
Módulo 1,5x1,5  
d=75 cm  
o=1,5 cm  
r<sup>1</sup>= 2,0 cm  
r<sup>2</sup>= 5,0 cm  
r<sup>3</sup>= 3,5 cm

**Velocidad máxima permitida**  
De 80 km/h o 90 km/h



Matriz 64x64 módulos  
Módulo 1,8x1,8  
d= 90 cm  
o=1,8 cm  
r<sup>1</sup>= 2,4 cm  
r<sup>2</sup>= 6,0 cm  
r<sup>3</sup>= 4,2 cm

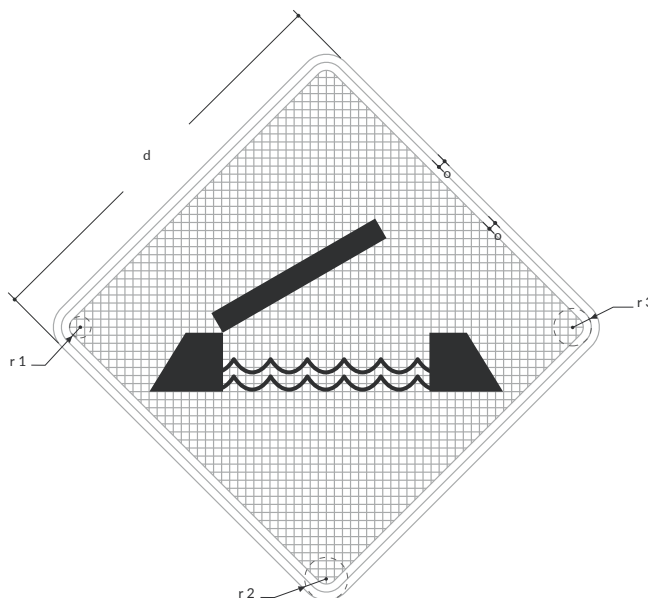
**Velocidad máxima permitida**  
Superior a 90 km/h



Matriz 64x64 módulos  
Módulo 2,4x2,4  
d=120 cm  
o= 2,4 cm  
r<sup>1</sup>= 3,2 cm  
r<sup>2</sup>= 8,0 cm  
r<sup>3</sup>= 5,6 cm

## SP-78 PUENTE LEVADIZO

Unidades: cm



**Velocidad máxima permitida**  
Menor o igual a 50 km/h



Matriz 64x64 módulos  
Módulo 1,2x1,2  
d= 60 cm  
o=1,2 cm  
r<sup>1</sup>= 1,6 cm  
r<sup>2</sup>= 4,0 cm  
r<sup>3</sup>= 2,8 cm

**Velocidad máxima permitida**  
De 60 km/h o 70 km/h



Matriz 64x64 módulos  
Módulo 1,5x1,5  
d=75 cm  
o=1,5 cm  
r<sup>1</sup>= 2,0 cm  
r<sup>2</sup>= 5,0 cm  
r<sup>3</sup>= 3,5 cm

**Velocidad máxima permitida**  
De 80 km/h o 90 km/h



Matriz 64x64 módulos  
Módulo 1,8x1,8  
d= 90 cm  
o=1,8 cm  
r<sup>1</sup>= 2,4 cm  
r<sup>2</sup>= 6,0 cm  
r<sup>3</sup>= 4,2 cm

**Velocidad máxima permitida**  
Superior a 90 km/h



Matriz 64x64 módulos  
Módulo 2,4x2,4  
d=120 cm  
o= 2,4 cm  
r<sup>1</sup>= 3,2 cm  
r<sup>2</sup>= 8,0 cm  
r<sup>3</sup>= 5,6 cm

## **V. Señales Informativas**

### (2.4. Señales informativas)



## ESQUEMA GENERAL DE LAMAS

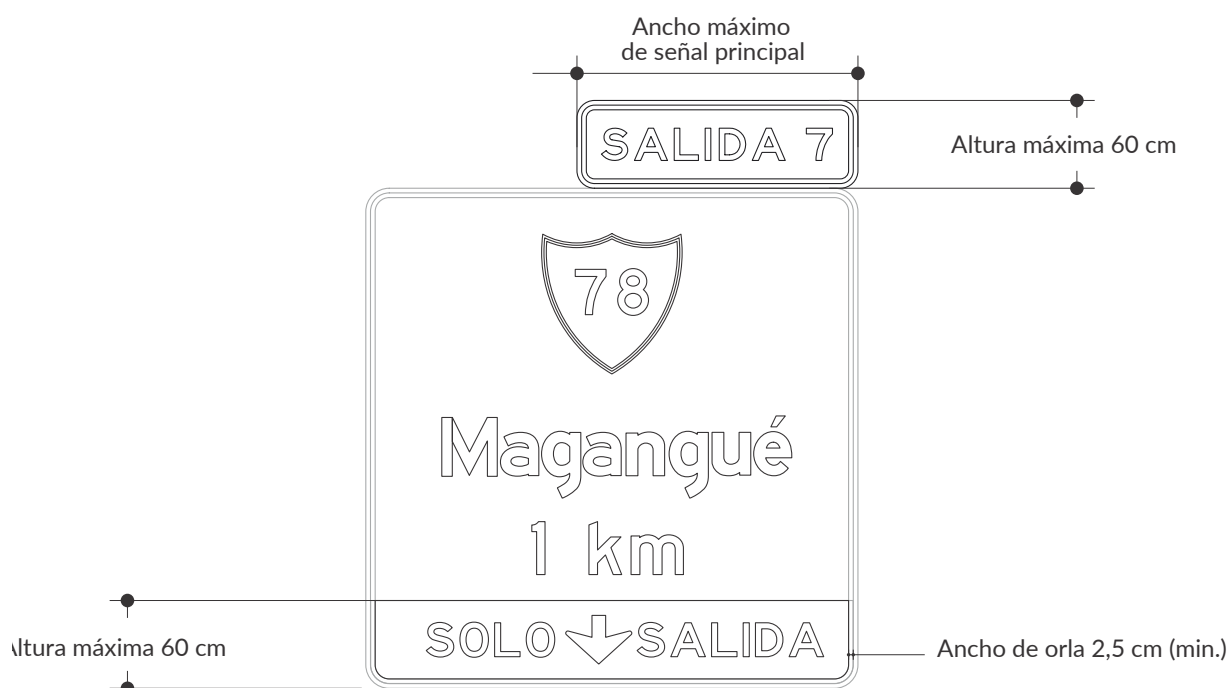
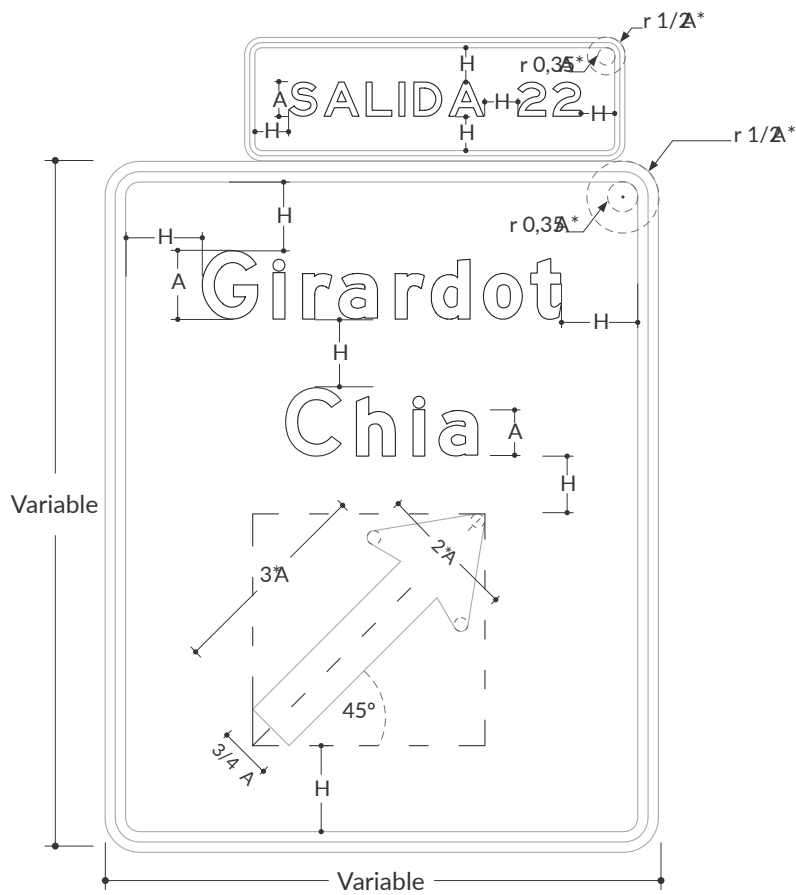


DIAGRAMA FLECHA A 45

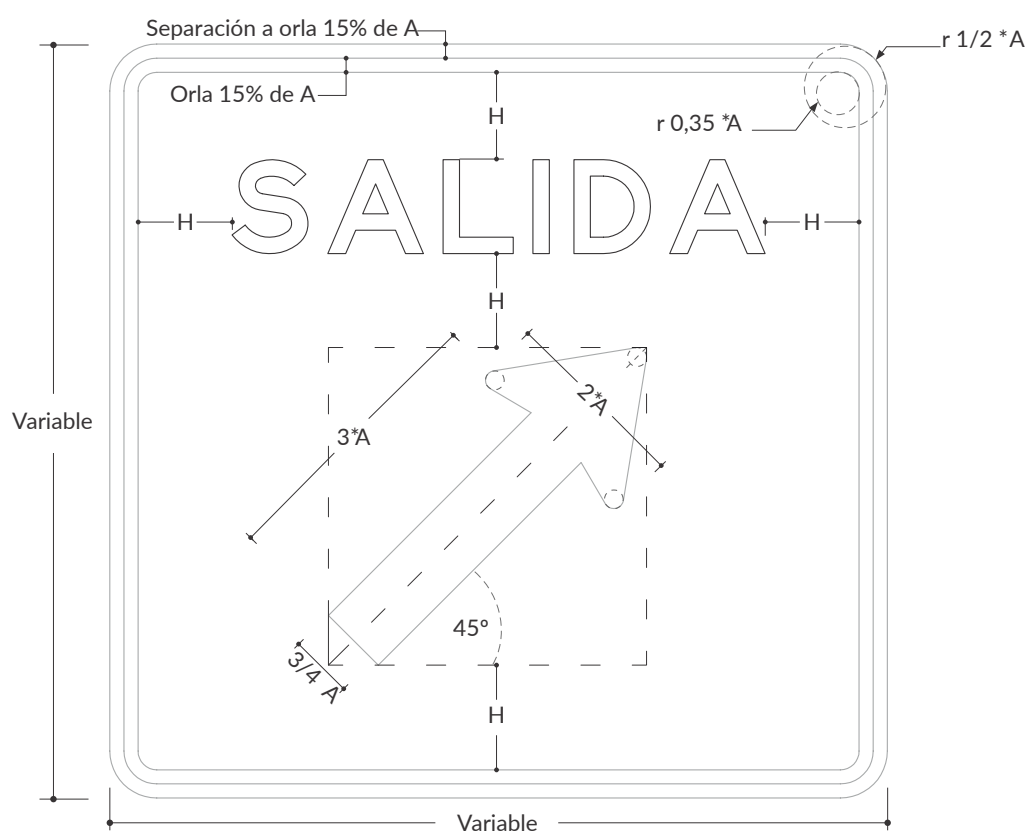


$H = s \cdot A$

A: Altura de letra mayúscula

- Para tamaños de letra menor o igual a 15 cm se debe usar siempre letra mayúscula
- La altura de la letra mayúscula debe ser 1.5 veces la altura de la letra minúscula.

## DIAGRAMA SALIDA



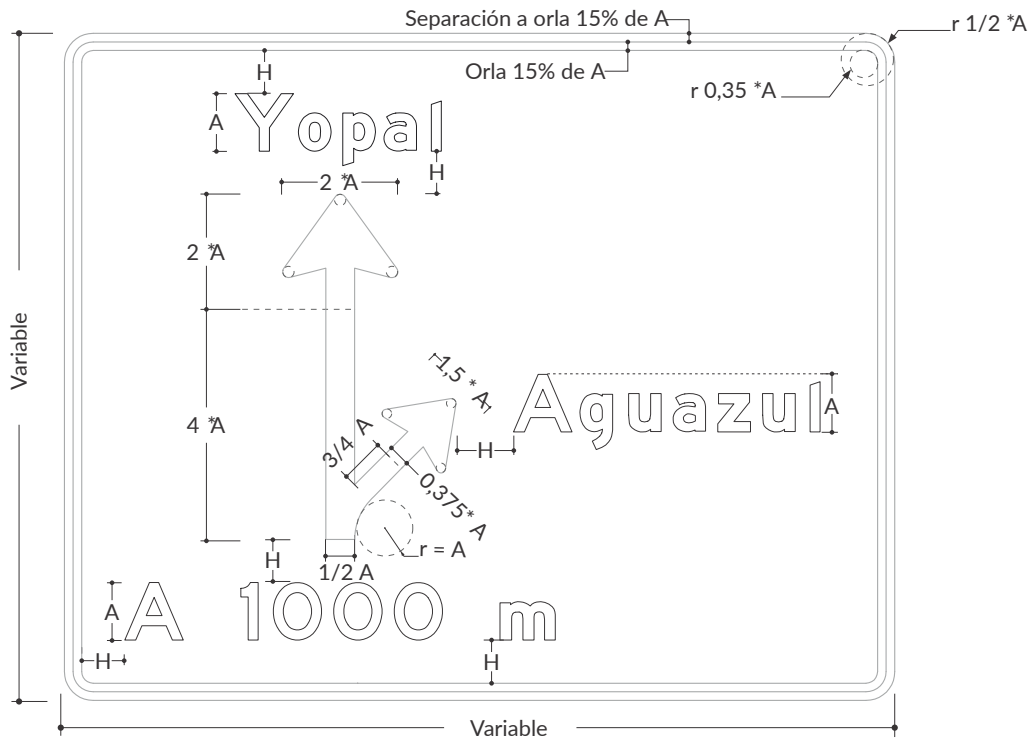
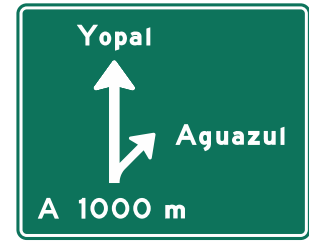
$$H = s * A$$

A: Altura de letra mayúscula

- Para tamaños de letra menor o igual a 15 cm se debe usar siempre letra mayúscula

- La altura de la letra mayúscula debe ser 1.5 veces la altura de la letra minúscula.

DIAGRAMA FLECHA DOBLE



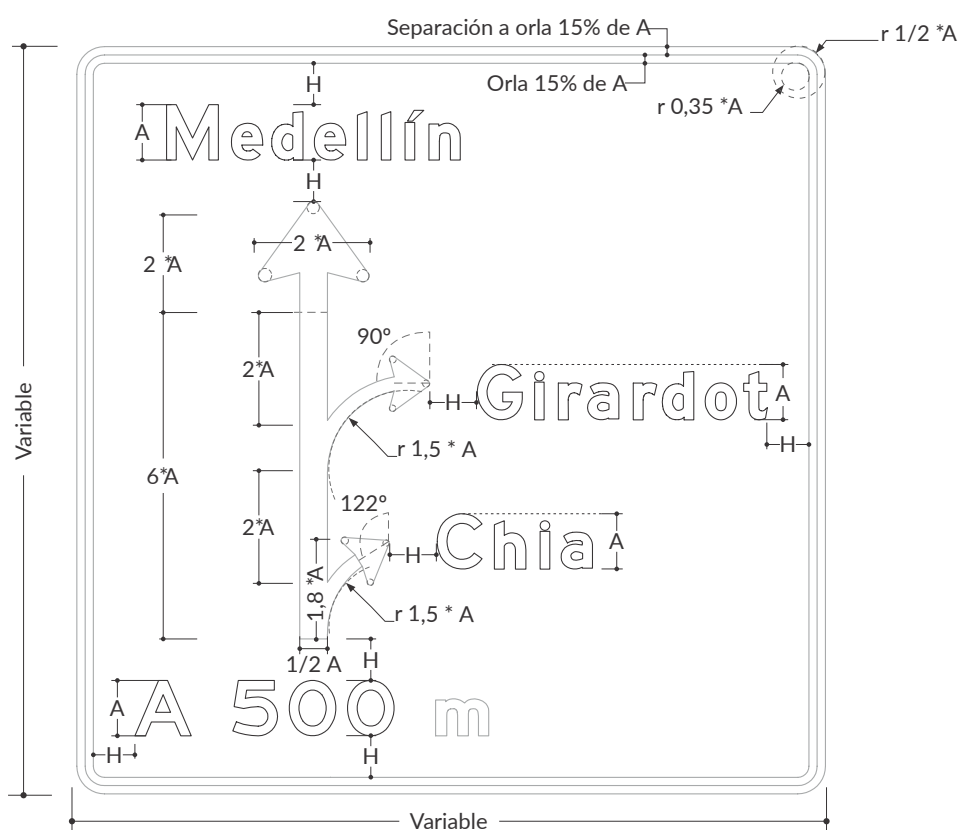
$H = s * A$

A: Altura de letra mayúscula

- Para tamaños de letra menor o igual a 15 cm se debe usar siempre letra mayúscula

- La altura de la letra mayúscula debe ser 1.5 veces la altura de la letra minúscula.

## DIAGRAMA FLECHA TRIPLE



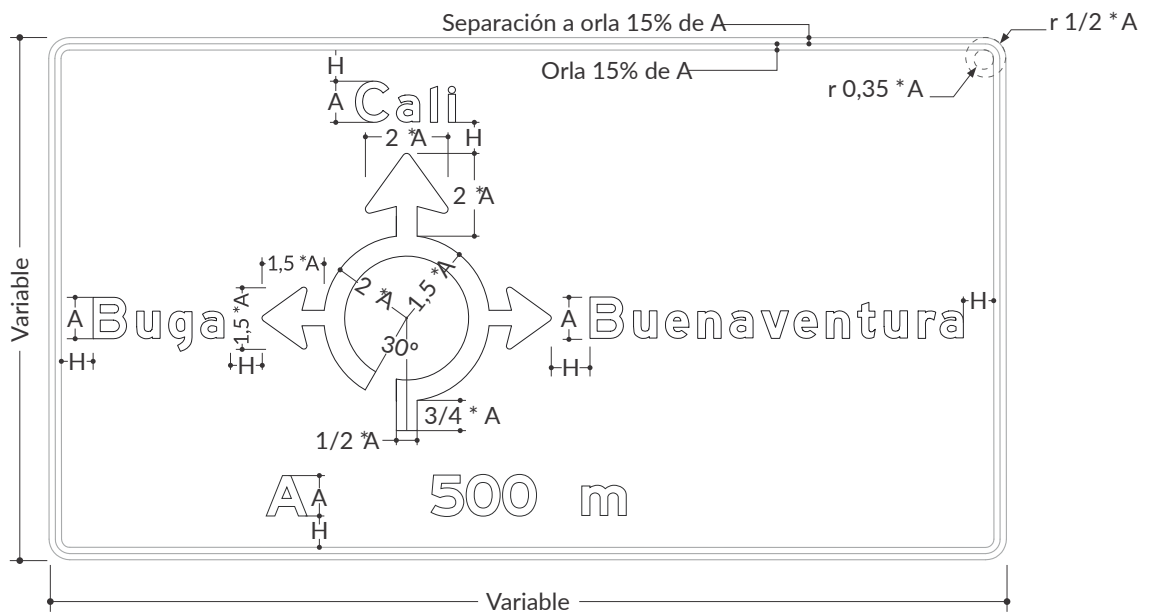
$$H = s * A$$

A: Altura de letra mayúscula

- Para tamaños de letra menor o igual a 15 cm se debe usar siempre letra mayúscula

- La altura de la letra mayúscula debe ser 1.5 veces la altura de la letra minúscula.

SI-05B Destinos en glorieta



$H = s * A$

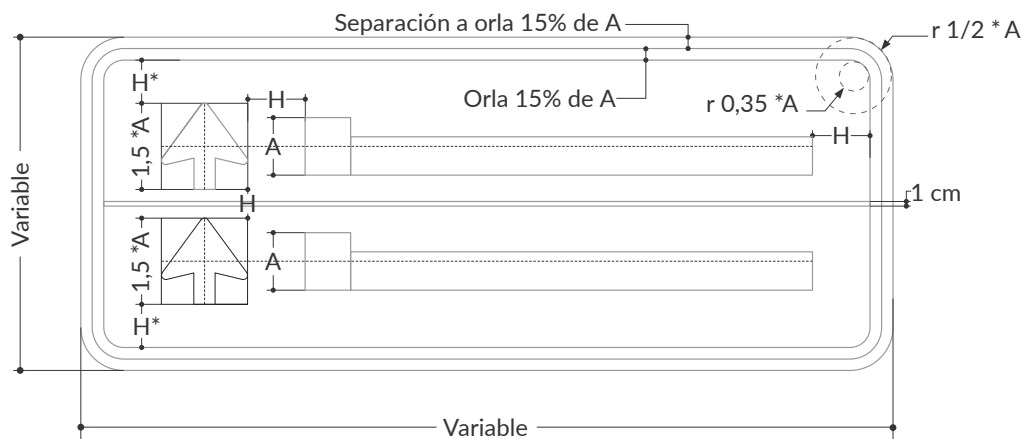
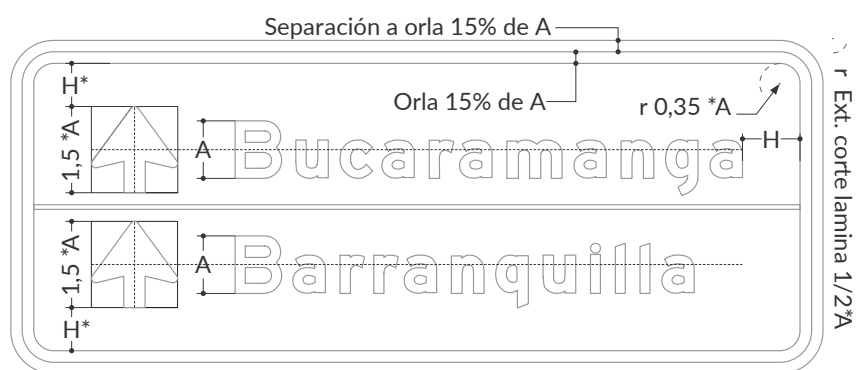
A: Altura de letra mayúscula

- Para tamaños de letra menor o igual a 15 cm se debe usar siempre letra mayúscula

- La altura de la letra mayúscula debe ser 1.5 veces la altura de la letra minúscula.

## DIAGRAMA MENSAJE SIMPLE

Serie: E (recomendada)



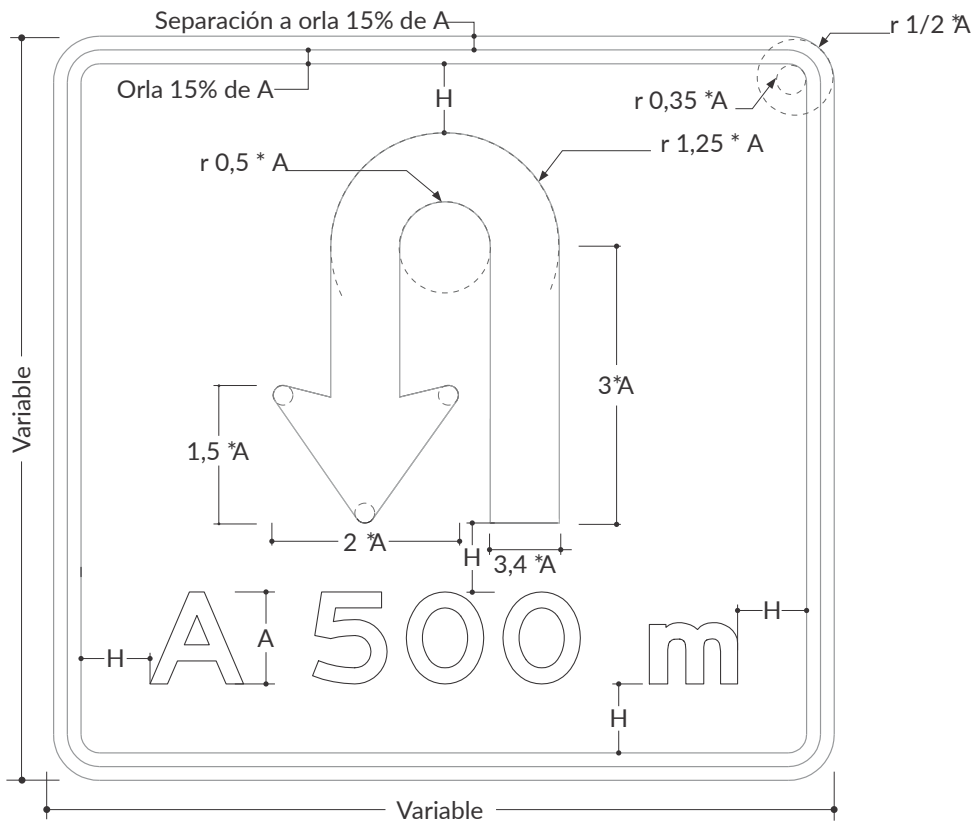
$$H = s * A$$

A: Altura de letra mayúscula

- Para tamaños de letra menor o igual a 15 cm se debe usar siempre letra mayúscula
- La altura de la letra mayúscula debe ser 1.5 veces la altura de la letra minúscula.

## DIAGRAMA RETORNO

Serie: E



$$H = s * A$$

A: Altura de letra mayúscula

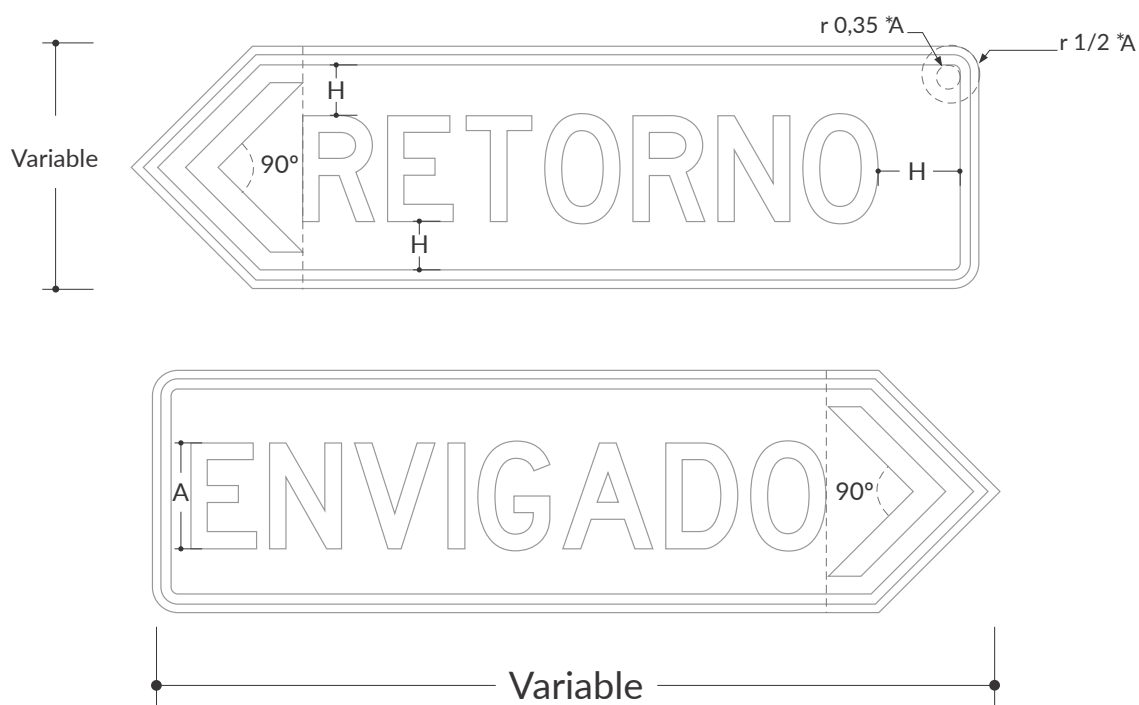
- Para tamaños de letra menor o igual a 15 cm se debe usar siempre letra mayúscula

- La altura de la letra mayúscula debe ser 1.5 veces la altura de la letra minúscula.



## SI-05A SEÑALES DE DIRECCIÓN / SALIDA INMEDIATA

Unidades: cm



$$H = s * A$$

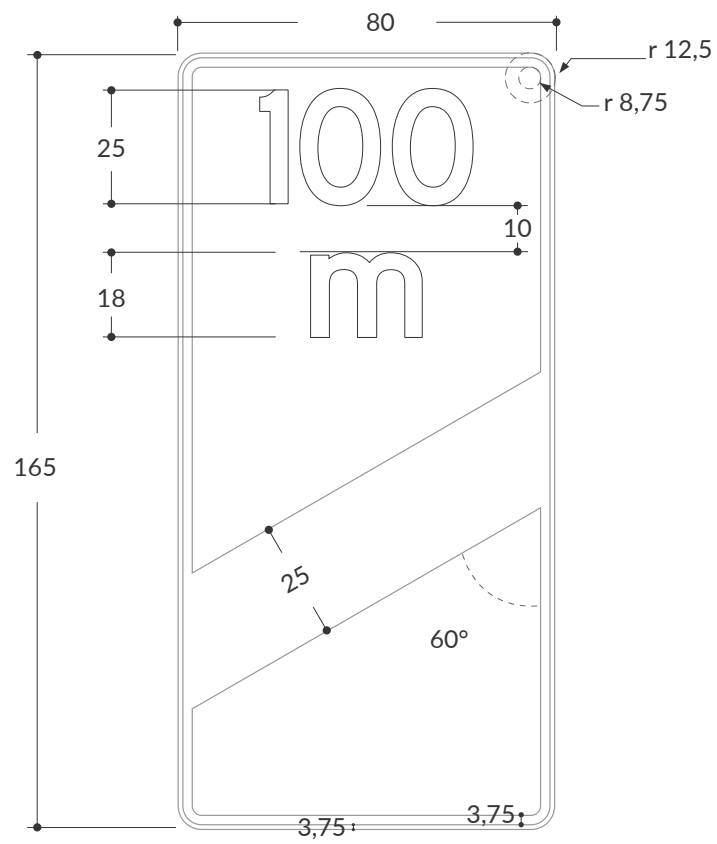
A: Altura de letra mayúscula  
(para la señal y placa independientemente)

- Para tamaños de letra menor o igual a 15 cm se debe usar siempre letra mayúscula

- La altura de la letra mayúscula debe ser 1.5 veces la altura de la letra minúscula.

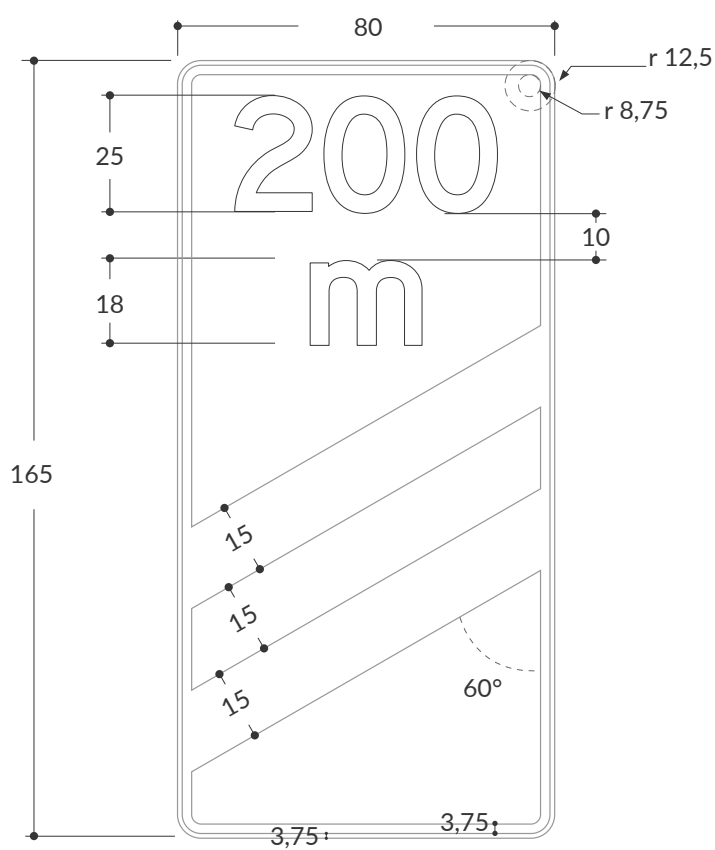
## BALIZAS DE ACERCAMIENTO

Unidades: cm / Serie: E

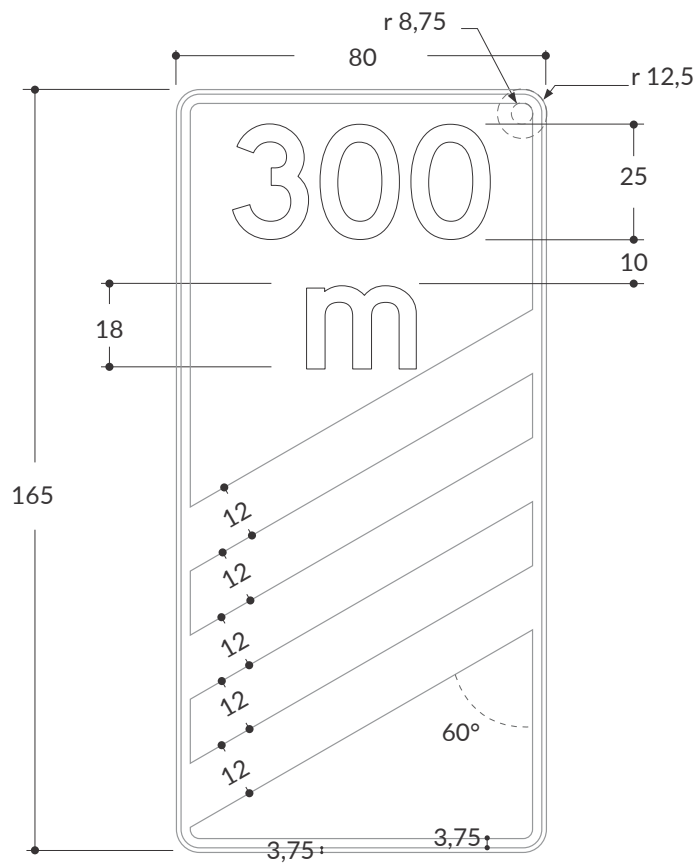


## BALIZAS DE ACERCAMIENTO

Unidades: cm / Serie: E



## BALIZAS DE ACERCAMIENTO

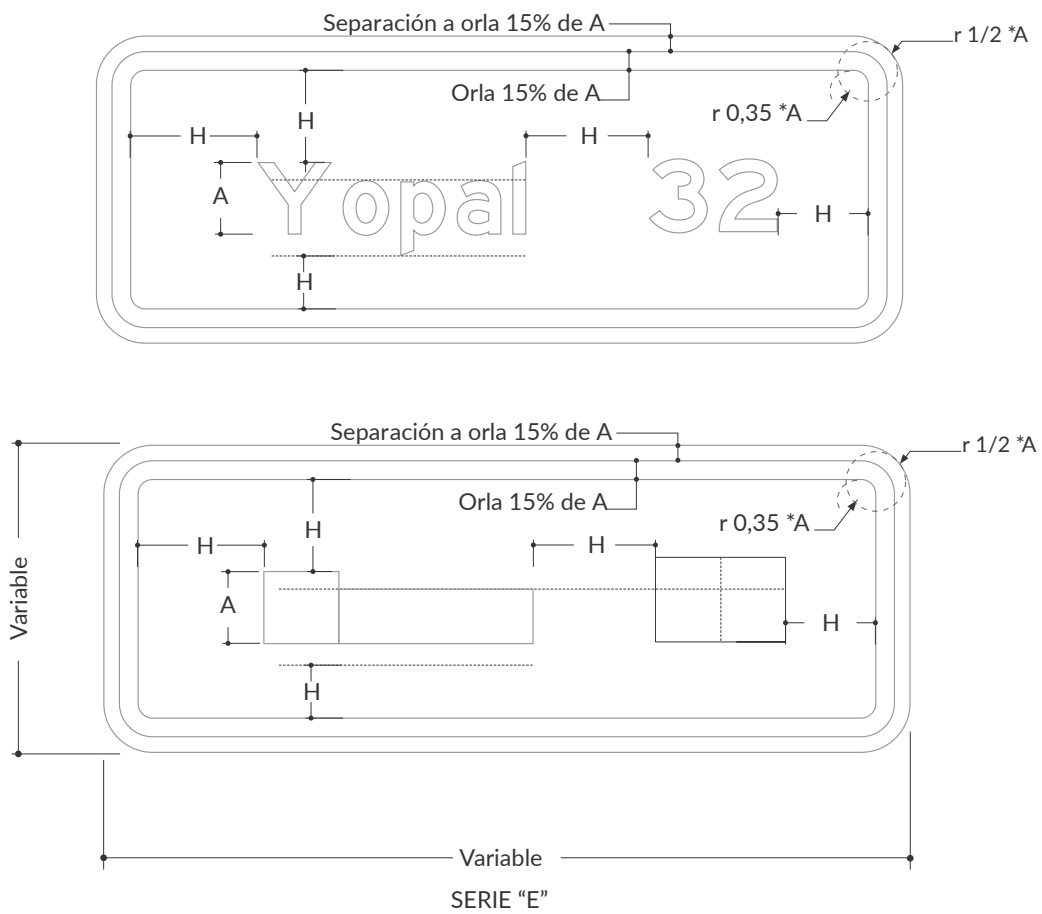


## Señales Informativas

De confirmación

SI-06 SEÑAL DE CONFIRMACIÓN (un destino)

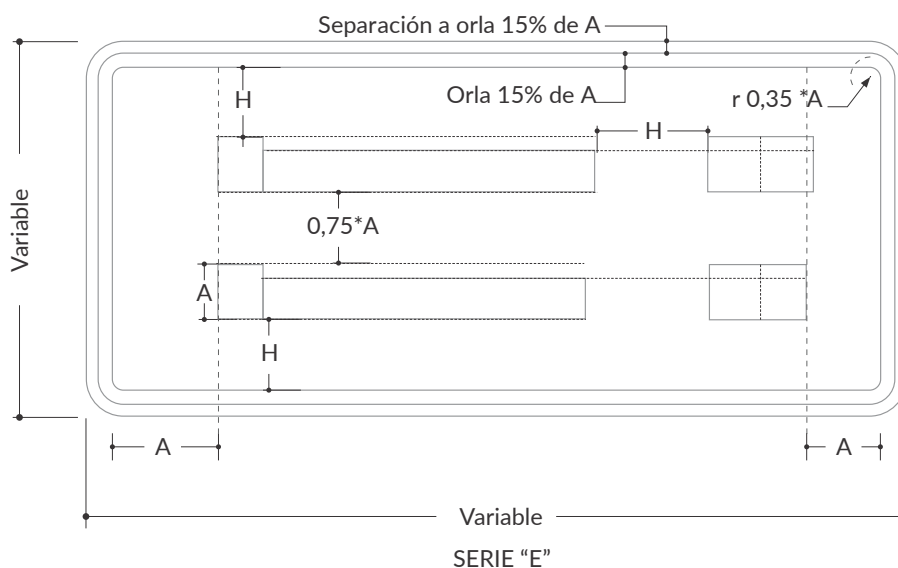
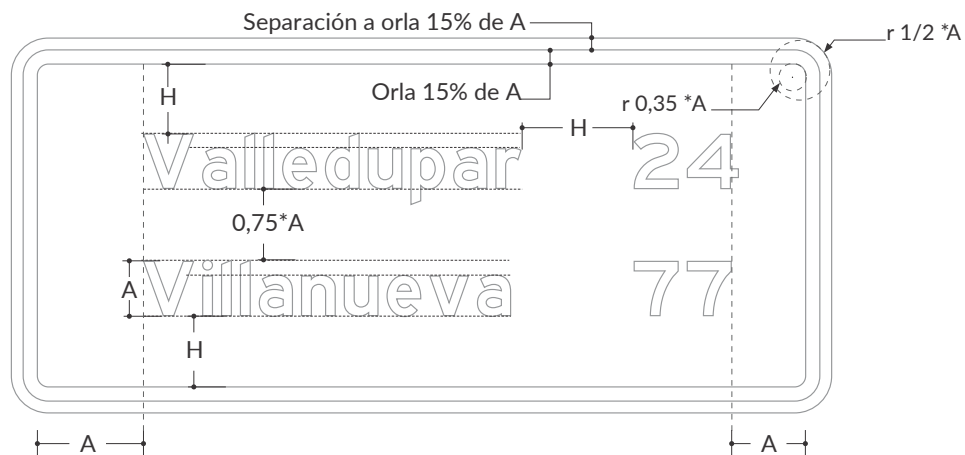
Yopal 32



$H = s * A$   
 A = Altura de letra mayúscula  
 (s: variable entre 0,5 y 1,5, dependiente de la condición requerida)  
 - Para tamaños de letra menor o igual a 15 cm se debe usar siempre letra mayúscula  
 - La altura de la letra mayúscula debe ser 1.5 veces la altura de la letra minúscula.

SI-06 SEÑAL DE CONFIRMACIÓN (dos destinos)

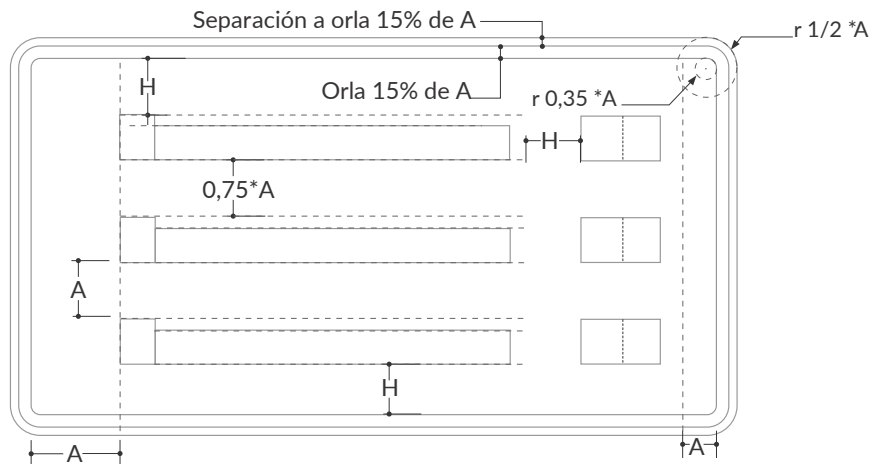
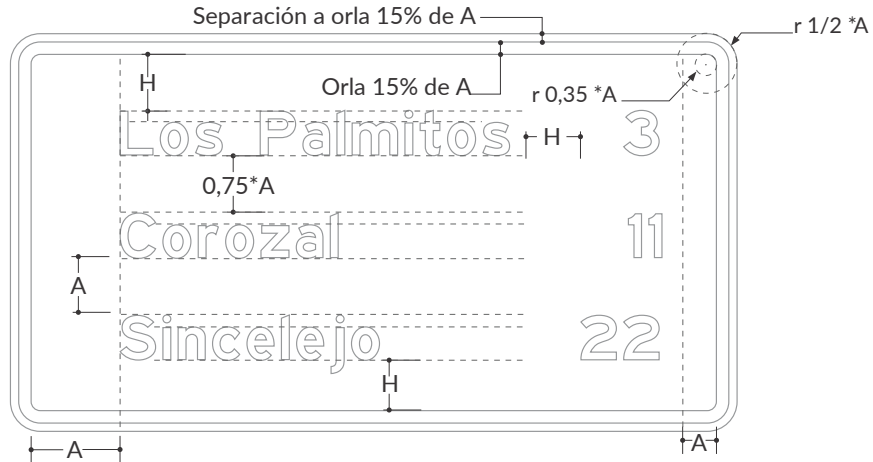
|            |    |
|------------|----|
| Valledupar | 24 |
| Villanueva | 77 |



$H = s * A$   
 $A =$  Altura de letra mayúscula  
 (s: variable entre 0,5 y 1,5, dependiente de la condición requerida)  
 - Para tamaños de letra menor o igual a 15 cm se debe usar siempre letra mayúscula  
 - La altura de la letra mayúscula debe ser 1.5 veces la altura de la letra minúscula.

SI-06 SEÑAL DE CONFIRMACIÓN (tres destinos)

|              |    |
|--------------|----|
| Los Palmitos | 3  |
| Corozal      | 11 |
| Sincelejo    | 22 |



$H = s * A$   
 A = Altura de letra mayúscula  
 (s: variable entre 0,5 y 1,5, dependiente de la condición requerida)  
 - Para tamaños de letra menor o igual a 15 cm se debe usar siempre letra mayúscula  
 - La altura de la letra mayúscula debe ser 1.5 veces la altura de la letra minúscula.

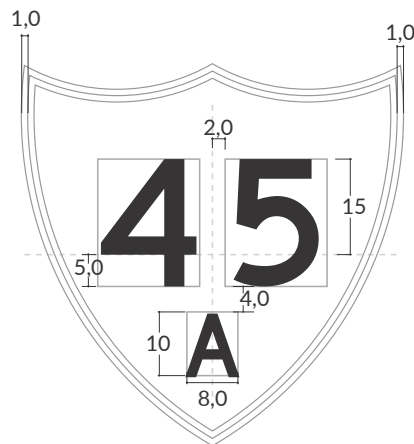
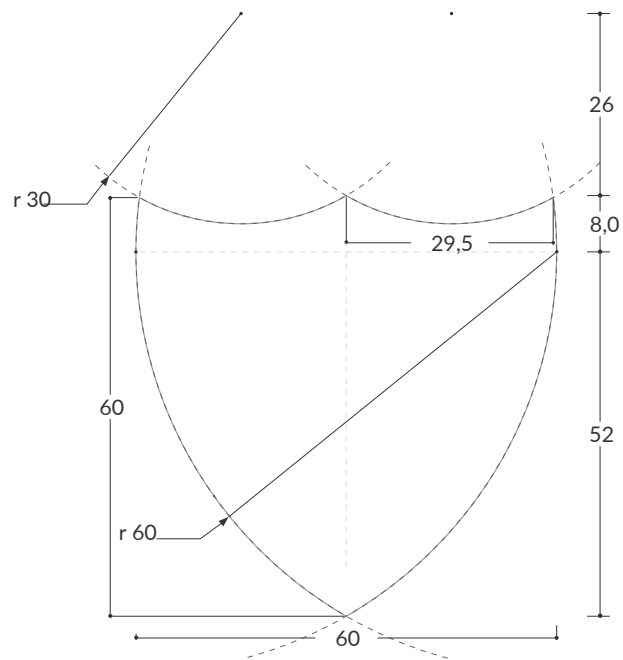


## Señales Informativas

### De identificación vial

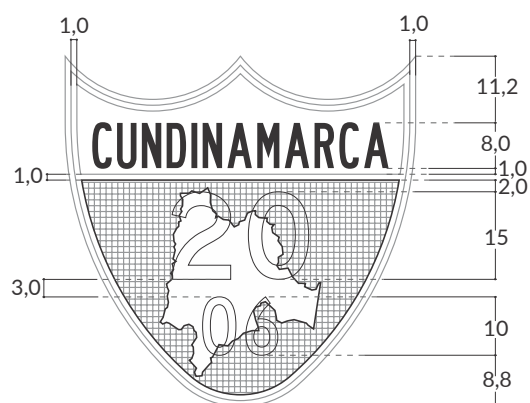
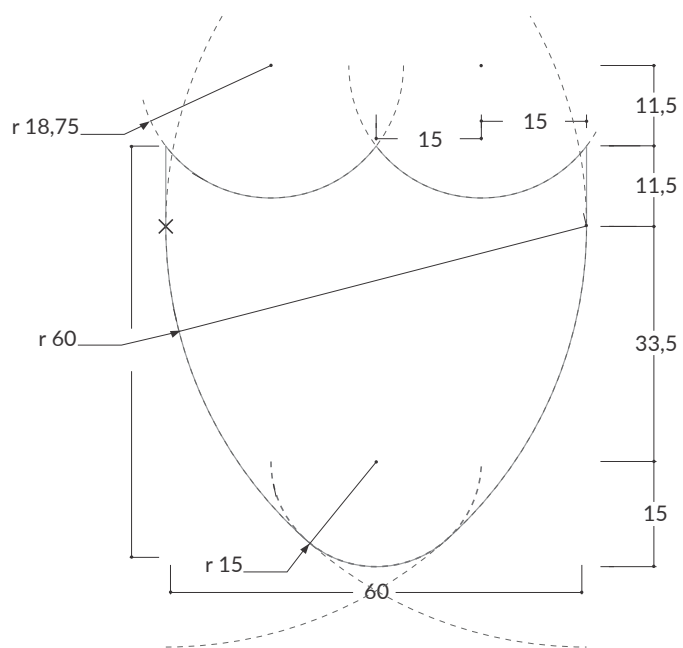
SI-01 RUTA NACIONAL

Unidades: cm / Serie: D



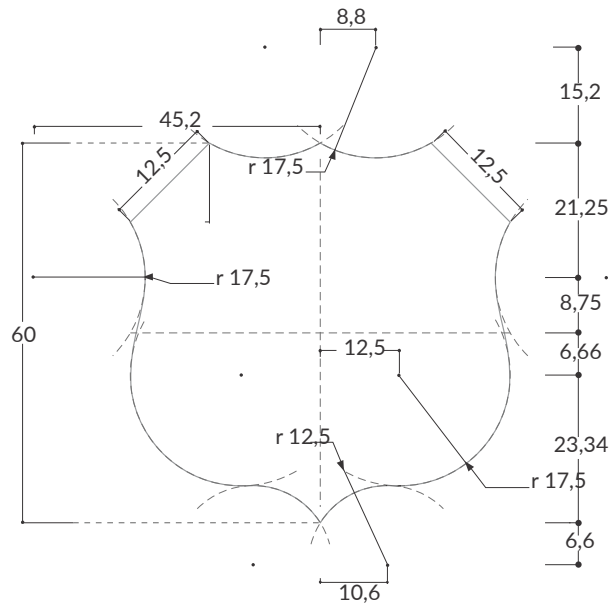
SI-01A RUTA DEPARTAMENTAL

Unidades: cm / Serie: C



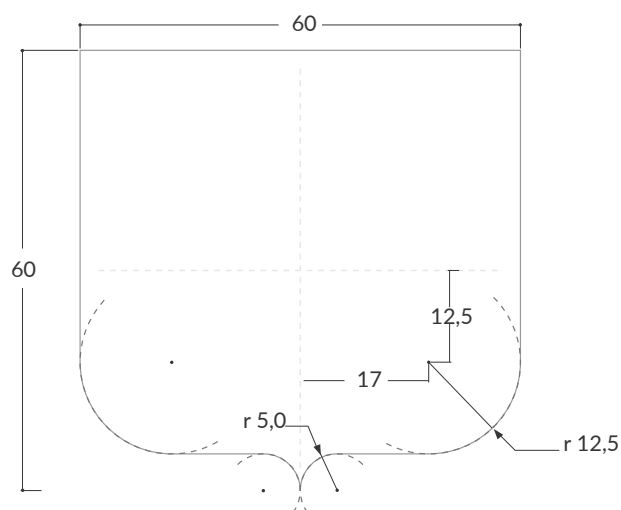
### SI-02 RUTA PANAMERICANA

Unidades: cm / Serie: C

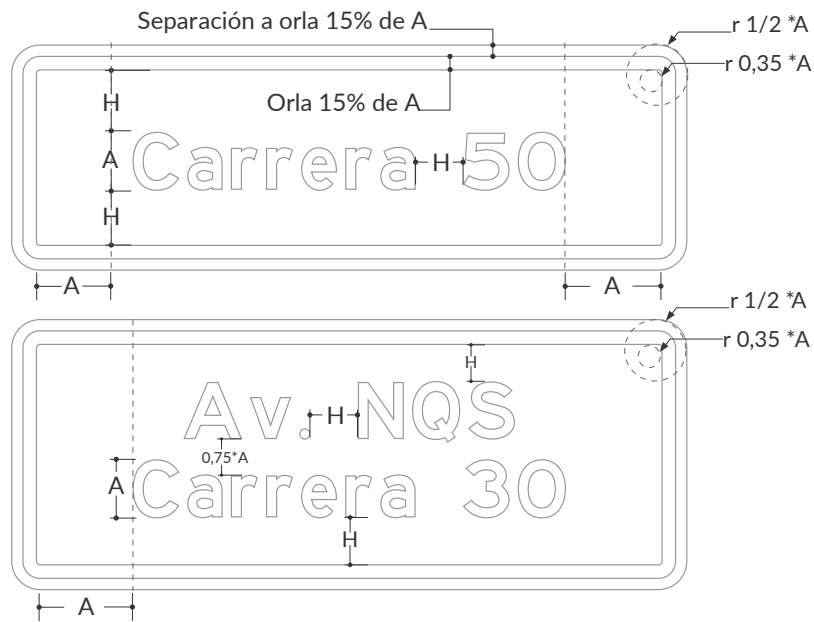


### SI-03 RUTA MARGINAL DE LA SELVA

Unidades: cm / Serie: C



SI-26 NOMBRE DE CALLES Y NOMENCLATURA URBANA

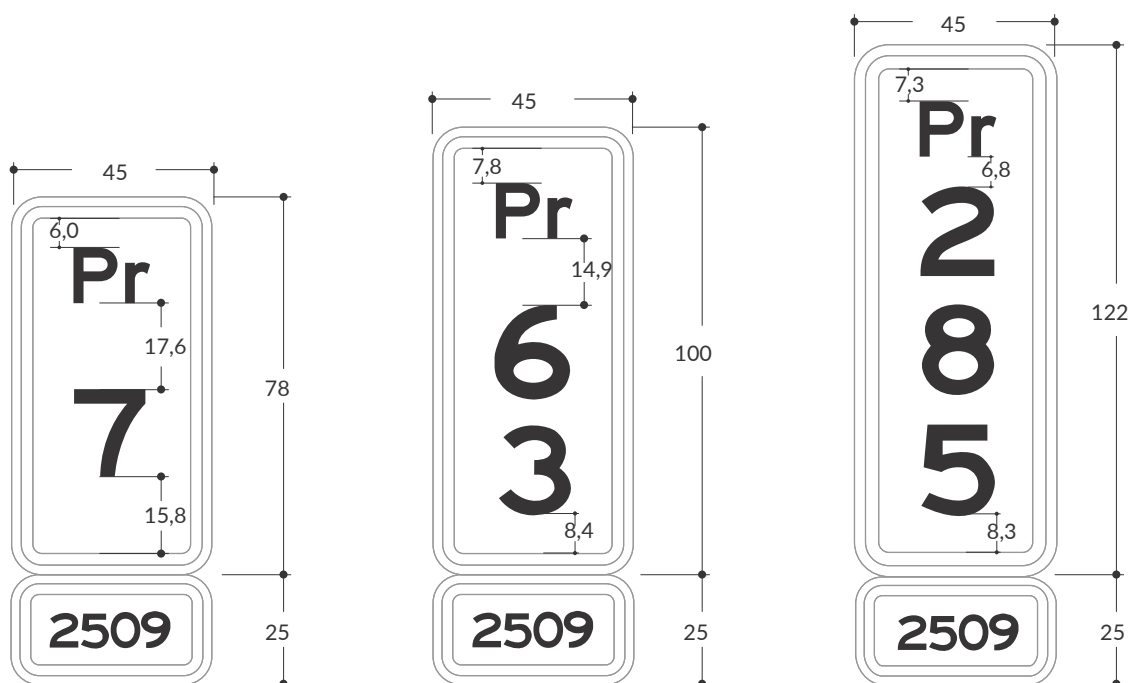


$H = s * A$   
 A = Altura de letra mayúscula  
 (s: variable entre 0,5 y 1,5, dependiente de la condición requerida)

- Para tamaños de letra menor o igual a 15 cm se debe usar siempre letra mayúscula
- La altura de la letra mayúscula debe ser 1.5 veces la altura de la letra minúscula.

SI-04 POSTES DE REFERENCIA

Unidades: cm / Serie: E



## **VI. Señales Informativas de servicios generales y especiales**

(2.5. Señales informativas de servicios generales y especiales)

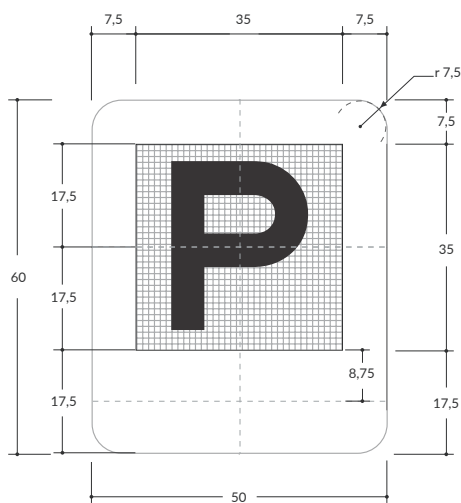


SI-07 SITIO DE PARQUEO

Unidades: cm / Serie: E

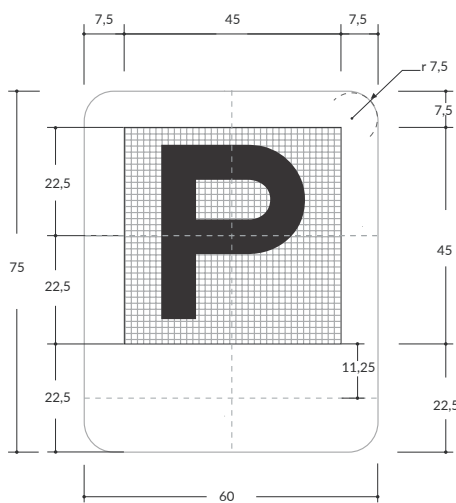


Velocidad máxima permitida  
Menor o igual a 50 km/h



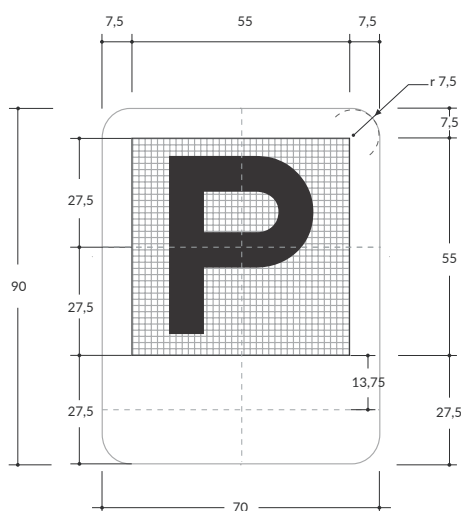
Matriz 35x35 módulos  
Módulo 1,0x1,0

Velocidad máxima permitida  
De 60 km/h o 70 km/h



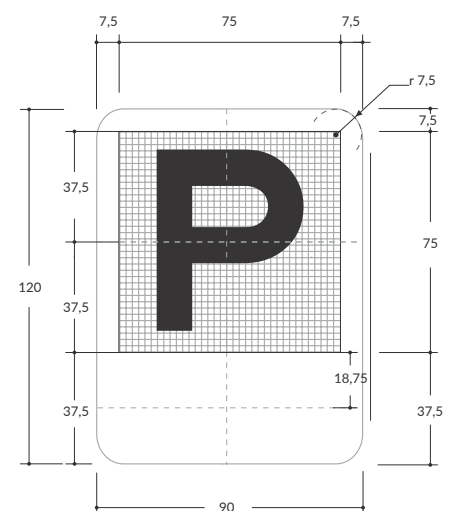
Matriz 35x35módulos  
Módulo 1,2x1,2

Velocidad máxima permitida  
De 80 km/h o 90 km/h



Matriz 35x35módulos  
Módulo 1,5x1,5

Velocidad máxima permitida  
Superior a 90 km/h



Matriz 35x35 módulos  
Módulo 2,1x2,1

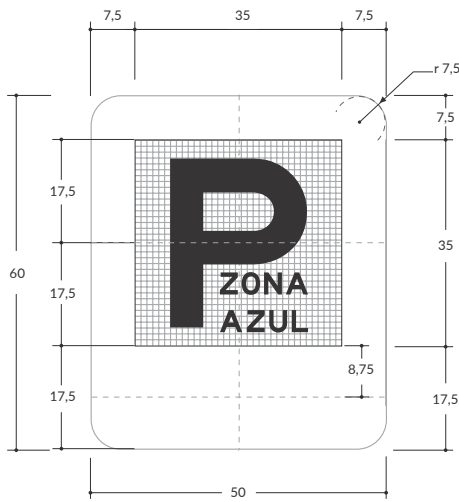
**SI-07A ZONAS ESPECIALES DE PARQUEO**

Unidades: cm / Leyenda: "ZONA AZUL" puede ser reemplazada según sea el caso particular - ver Capítulo 2. Señales verticales.

Unidades: cm / Serie: E

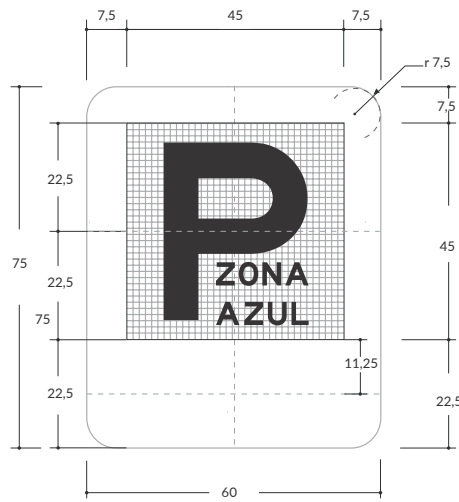


**Velocidad máxima permitida**  
Menor o igual a 50 km/h



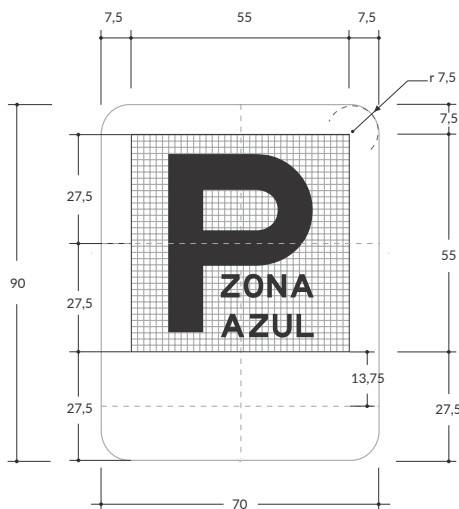
Matriz 35x35 módulos  
Módulo 1,0x1,0

**Velocidad máxima permitida**  
De 60 km/h o 70 km/h



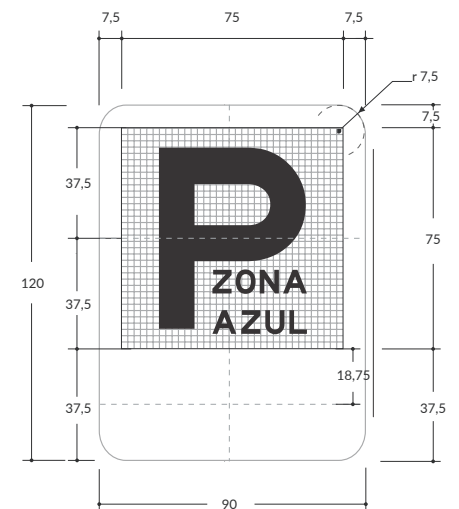
Matriz 35x35módulos  
Módulo 1,2x1,2

**Velocidad máxima permitida**  
De 80 km/h o 90 km/h



Matriz 35x35módulos  
Módulo 1,5x1,5

**Velocidad máxima permitida**  
Superior a 90 km/h



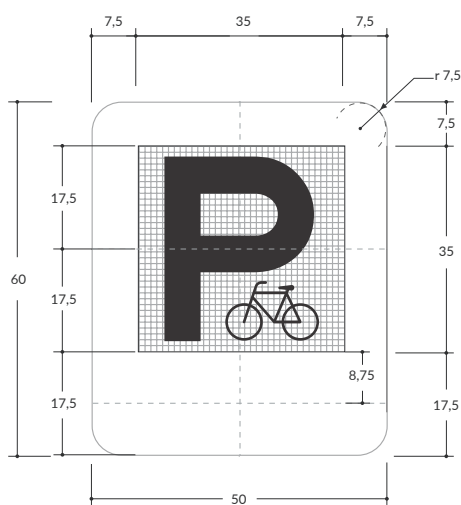
Matriz 35x35 módulos  
Módulo 2,1x2,1


## SI-07B ZONAS ESPECIALES DE PARQUEO DE BICICLETAS

Unidades: cm / Serie: E

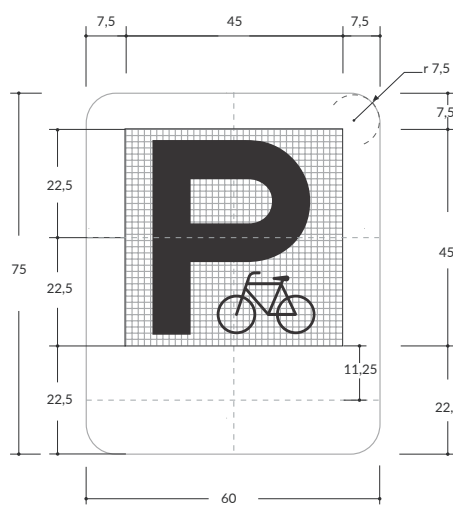



**Velocidad máxima permitida**  
Menor o igual a 50 km/h



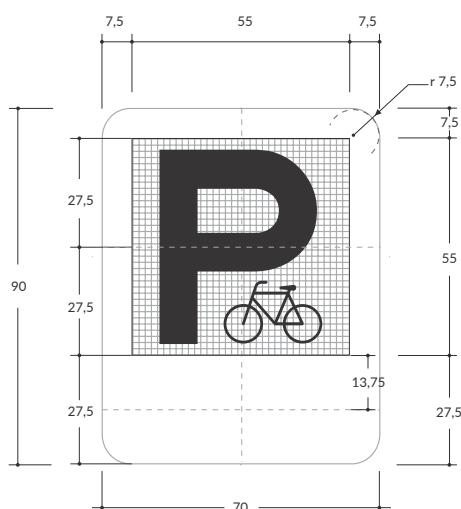
 Matriz 35x35 módulos  
Módulo 1,0x1,0

**Velocidad máxima permitida**  
De 60 km/h o 70 km/h



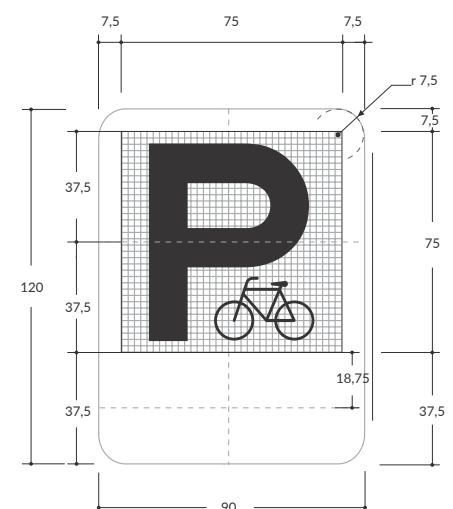
 Matriz 35x35 módulos  
Módulo 1,2x1,2


**Velocidad máxima permitida**  
De 80 km/h o 90 km/h



 Matriz 35x35 módulos  
Módulo 1,5x1,5

**Velocidad máxima permitida**  
Superior a 90 km/h



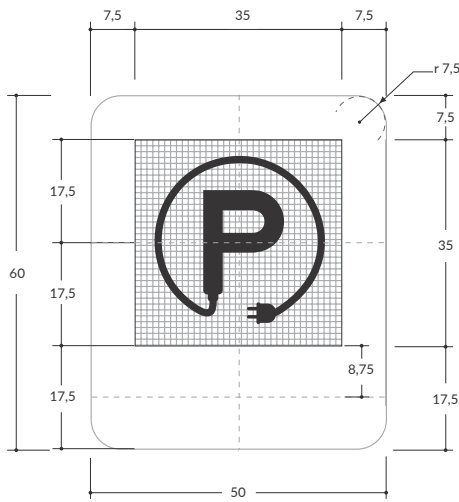
 Matriz 35x35 módulos  
Módulo 2,1x2,1

## SI-07C ZONAS ESPECIALES DE PARQUEO DE VEHÍCULOS ELÉCTRICOS

Unidades: cm

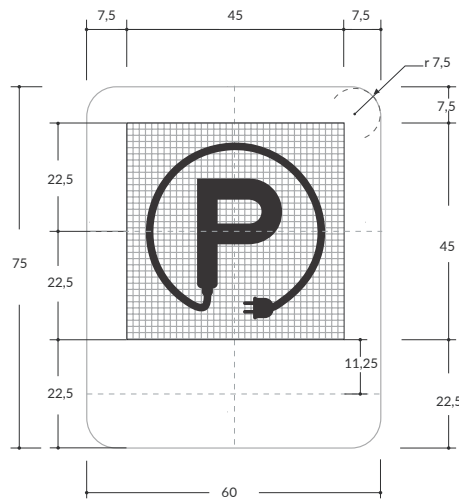


**Velocidad máxima permitida**  
Menor o igual a 50 km/h



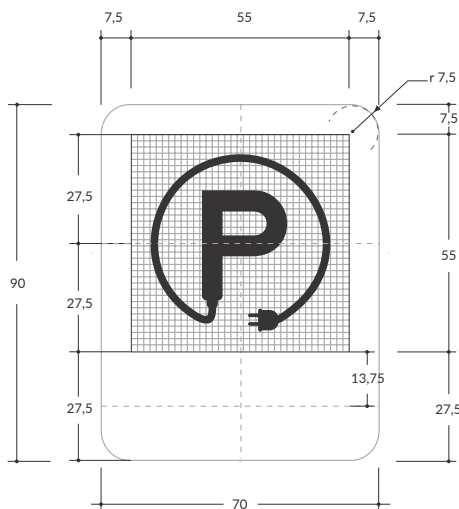
Matriz 35x35 módulos  
Módulo 1,0x1,0

**Velocidad máxima permitida**  
De 60 km/h o 70 km/h



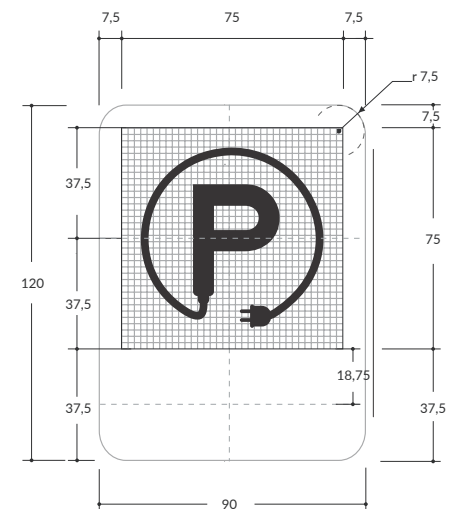
Matriz 35x35módulos  
Módulo 1,2x1,2

**Velocidad máxima permitida**  
De 80 km/h o 90 km/h



Matriz 35x35módulos  
Módulo 1,5x1,5

**Velocidad máxima permitida**  
Superior a 90 km/h



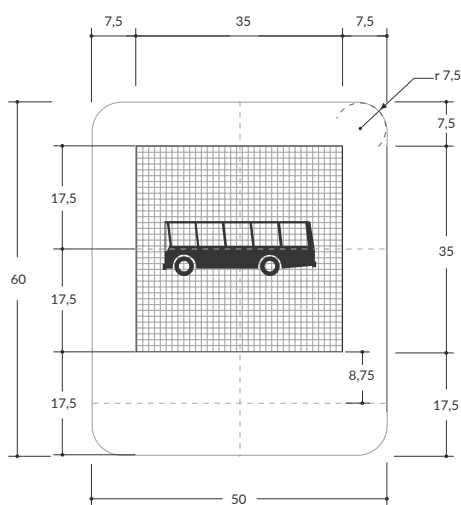
Matriz 35x35 módulos  
Módulo 2,1x2,1

## SI-08 PARADERO DE BUSES

Unidades: cm

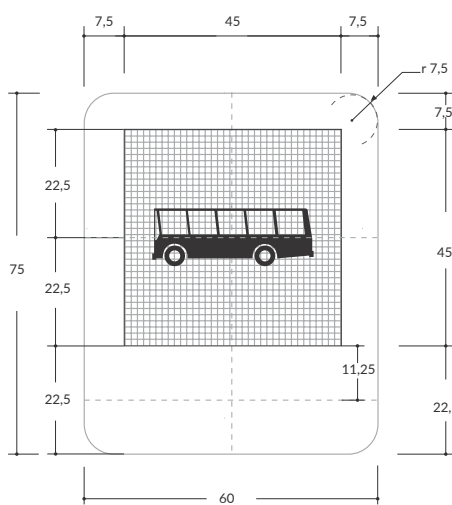


**Velocidad máxima permitida**  
Menor o igual a 50 km/h



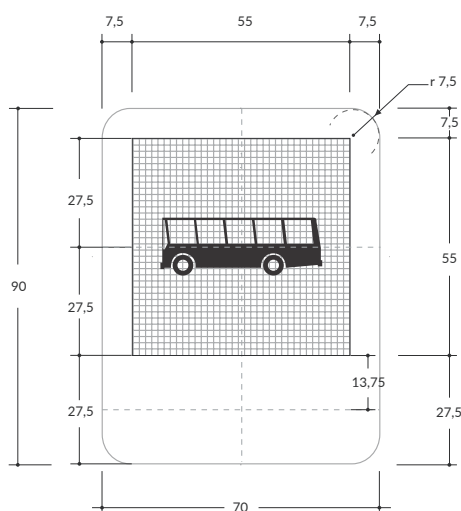
 Matriz 35x35 módulos  
Módulo 1,0x1,0

**Velocidad máxima permitida**  
De 60 km/h o 70 km/h



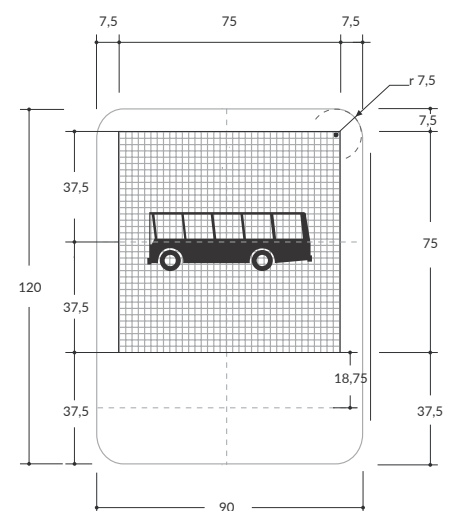
 Matriz 35x35módulos  
Módulo 1,2x1,2

**Velocidad máxima permitida**  
De 80 km/h o 90 km/h



 Matriz 35x35módulos  
Módulo 1,5x1,5

**Velocidad máxima permitida**  
Superior a 90 km/h



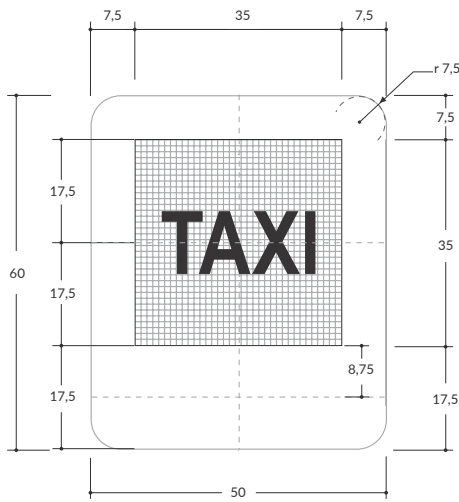
 Matriz 35x35 módulos  
Módulo 2,1x2,1

SI-09 ESTACIONAMIENTO DE TAXIS

Unidades: cm / Serie: E

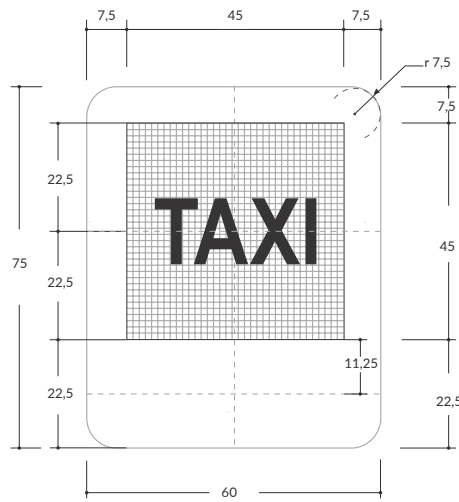


Velocidad máxima permitida  
Menor o igual a 50 km/h



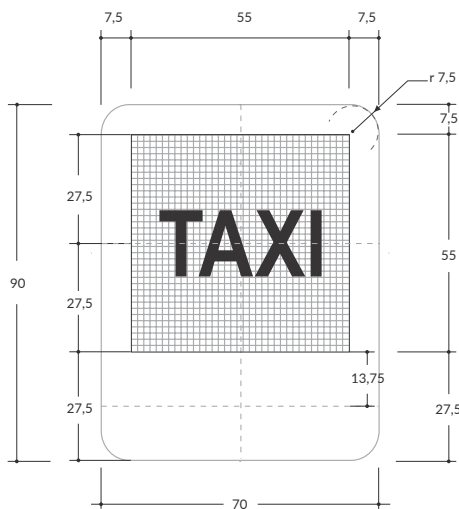
Matriz 35x35 módulos  
Módulo 1,0x1,0

Velocidad máxima permitida  
De 60 km/h o 70 km/h



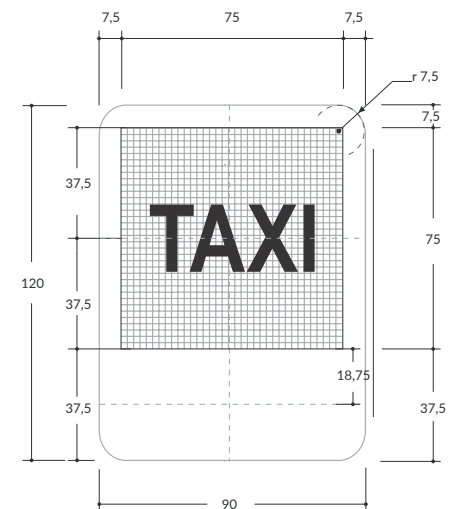
Matriz 35x35módulos  
Módulo 1,2x1,2

Velocidad máxima permitida  
De 80 km/h o 90 km/h



Matriz 35x35módulos  
Módulo 1,5x1,5

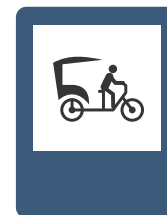
Velocidad máxima permitida  
Superior a 90 km/h



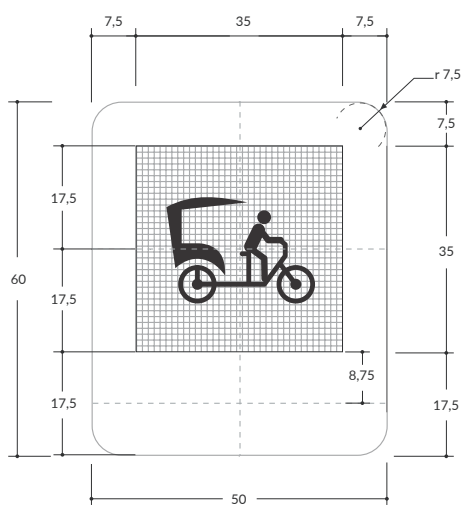
Matriz 35x35 módulos  
Módulo 2,1x2,1


## SI-09A ESTACIONAMIENTO DE TRICIMÓVILES

Unidades: cm

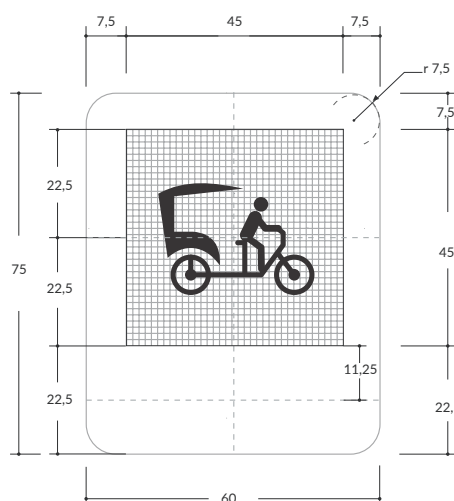



**Velocidad máxima permitida**  
Menor o igual a 50 km/h



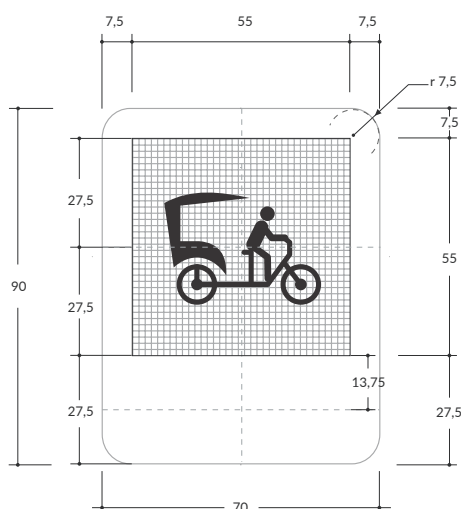
 Matriz 35x35 módulos  
Módulo 1,0x1,0

**Velocidad máxima permitida**  
De 60 km/h o 70 km/h



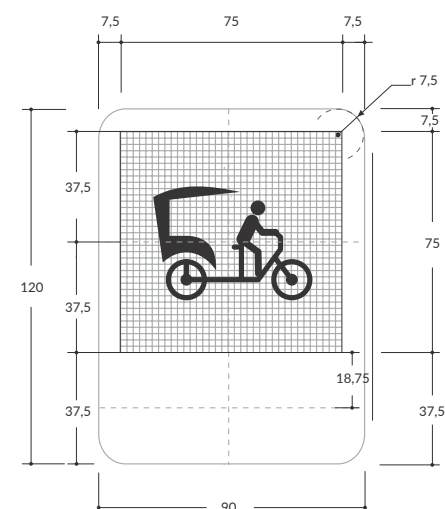
 Matriz 35x35 módulos  
Módulo 1,2x1,2


**Velocidad máxima permitida**  
De 80 km/h o 90 km/h



 Matriz 35x35 módulos  
Módulo 1,5x1,5

**Velocidad máxima permitida**  
Superior a 90 km/h



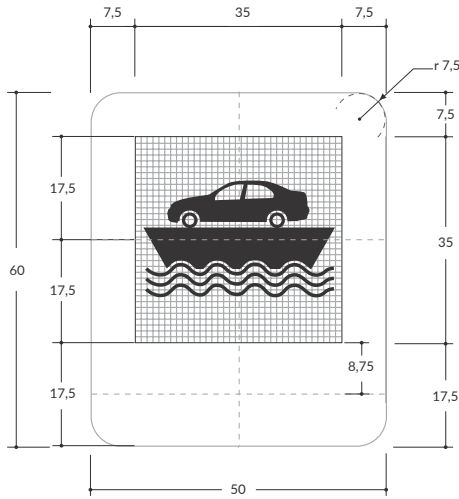
 Matriz 35x35 módulos  
Módulo 2,1x2,1

## SI-10 SERVICIO DE TRANSBORDADOR

Unidades: cm

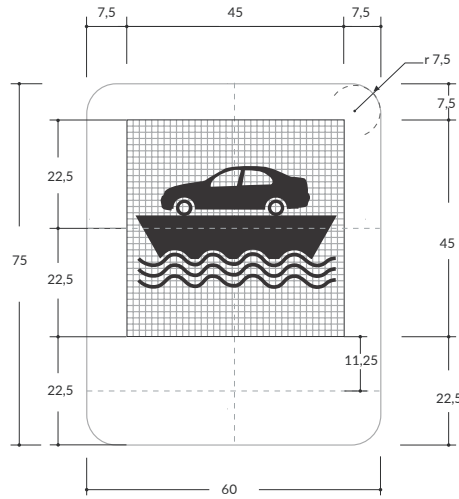


**Velocidad máxima permitida**  
Menor o igual a 50 km/h



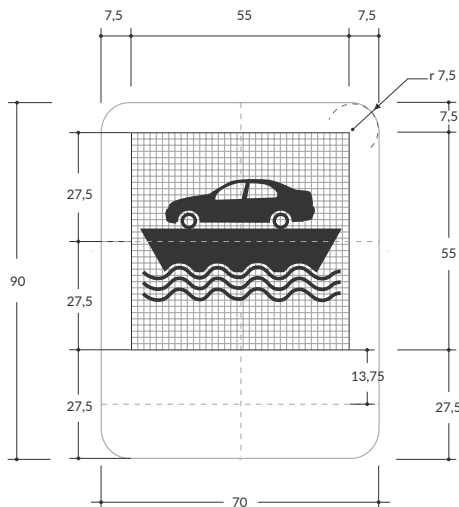
Matriz 35x35 módulos  
Módulo 1,0x1,0

**Velocidad máxima permitida**  
De 60 km/h o 70 km/h



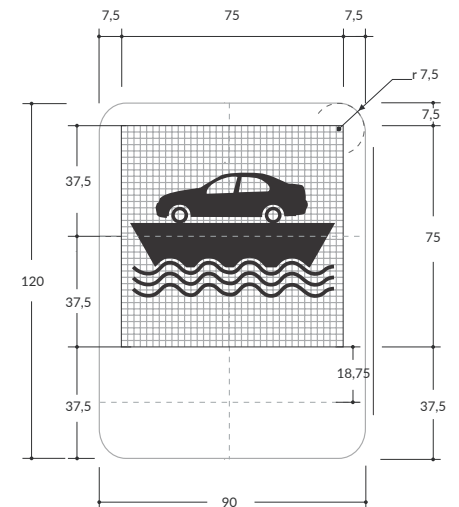
Matriz 35x35 módulos  
Módulo 1,2x1,2

**Velocidad máxima permitida**  
De 80 km/h o 90 km/h



Matriz 35x35 módulos  
Módulo 1,5x1,5

**Velocidad máxima permitida**  
Superior a 90 km/h



Matriz 35x35 módulos  
Módulo 2,1x2,1

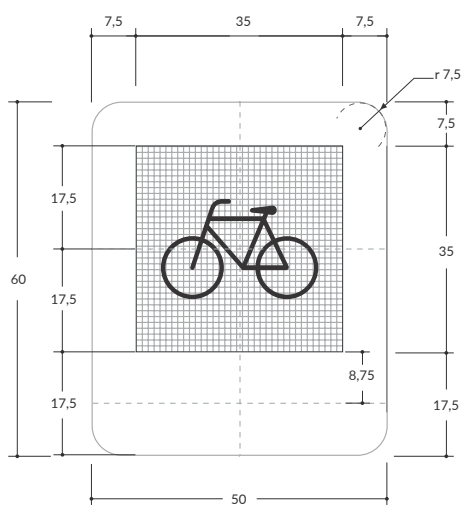


## SI-11 VÍA PARA CICLISTAS

Unidades: cm

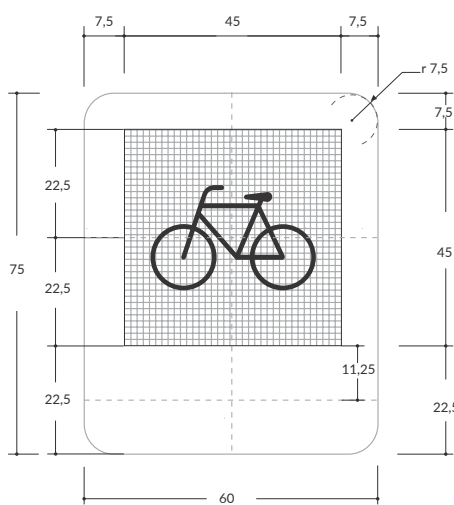


**Velocidad máxima permitida**  
Menor o igual a 50 km/h



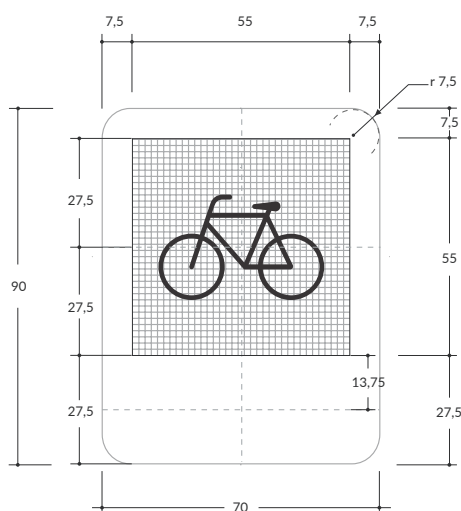
Matriz 35x35 módulos  
Módulo 1,0x1,0

**Velocidad máxima permitida**  
De 60 km/h o 70 km/h



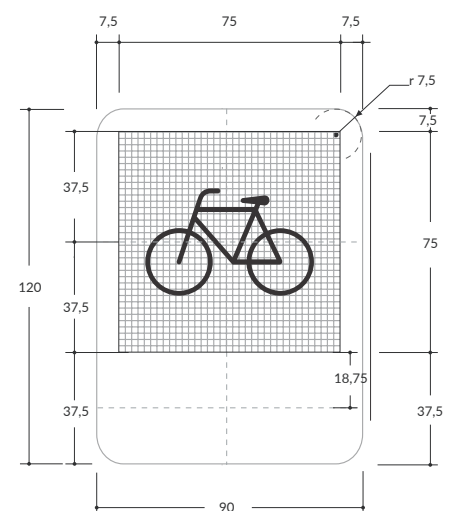
Matriz 35x35 módulos  
Módulo 1,2x1,2

**Velocidad máxima permitida**  
De 80 km/h o 90 km/h



Matriz 35x35 módulos  
Módulo 1,5x1,5

**Velocidad máxima permitida**  
Superior a 90 km/h



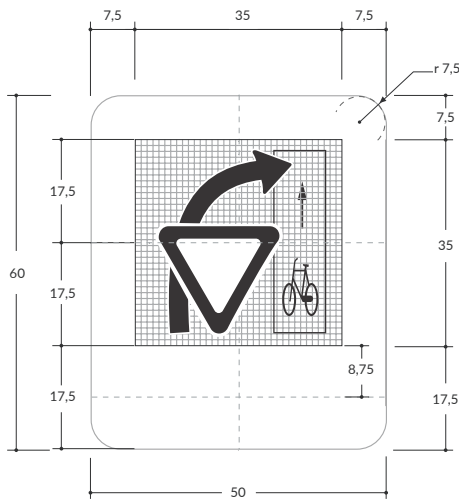
Matriz 35x35 módulos  
Módulo 2,1x2,1

## SI-11A PRIORIDAD VÍA PARA CICLISTAS

Unidades: cm

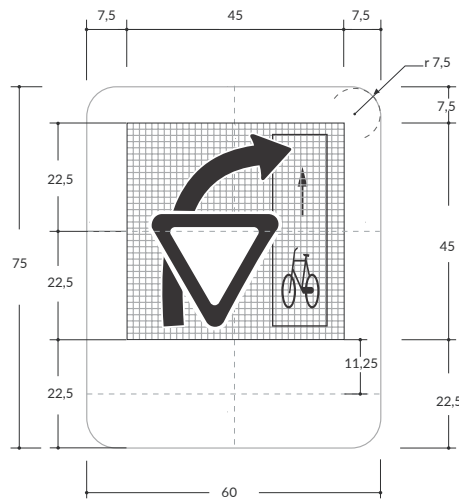


**Velocidad máxima permitida**  
Menor o igual a 50 km/h



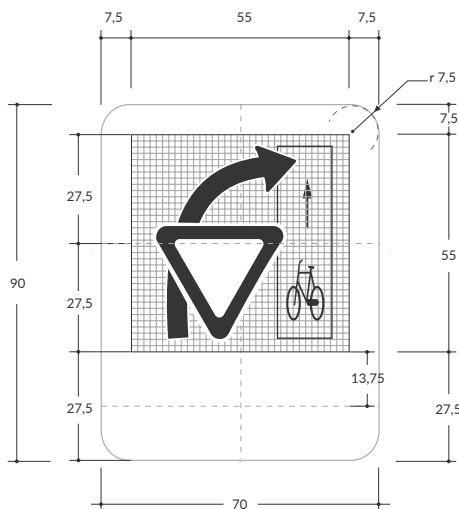
Matriz 35x35 módulos  
Módulo 1,0x1,0

**Velocidad máxima permitida**  
De 60 km/h o 70 km/h



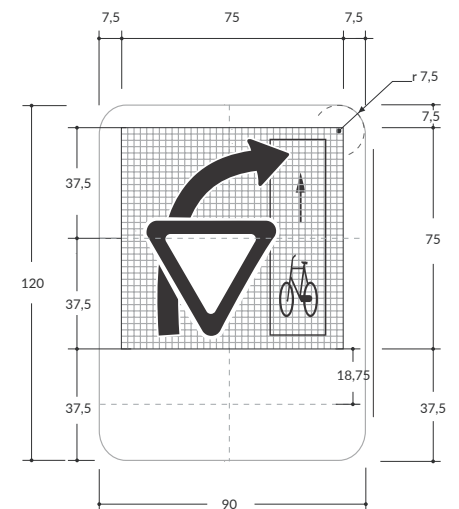
Matriz 35x35módulos  
Módulo 1,2x1,2

**Velocidad máxima permitida**  
De 80 km/h o 90 km/h



Matriz 35x35módulos  
Módulo 1,5x1,5

**Velocidad máxima permitida**  
Superior a 90 km/h



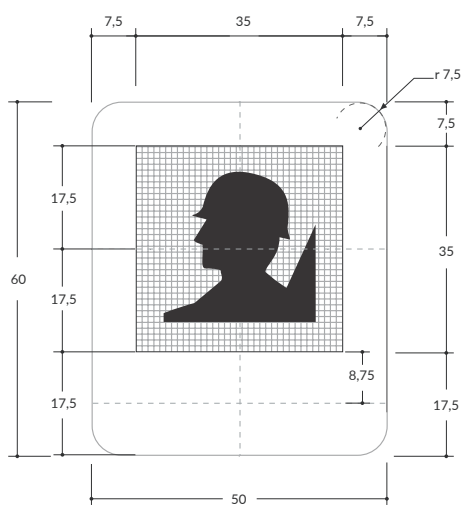
Matriz 35x35 módulos  
Módulo 2,1x2,1

## SI-13 ZONA MILITAR

Unidades: cm

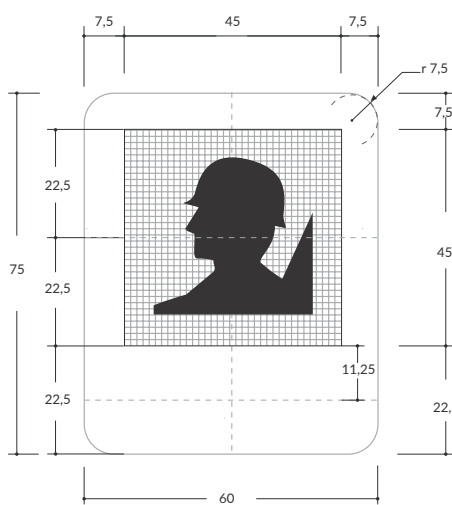


**Velocidad máxima permitida**  
Menor o igual a 50 km/h



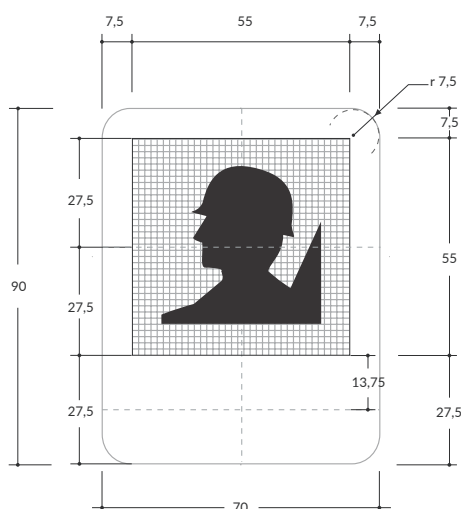
Matriz 35x35 módulos  
Módulo 1,0x1,0

**Velocidad máxima permitida**  
De 60 km/h o 70 km/h



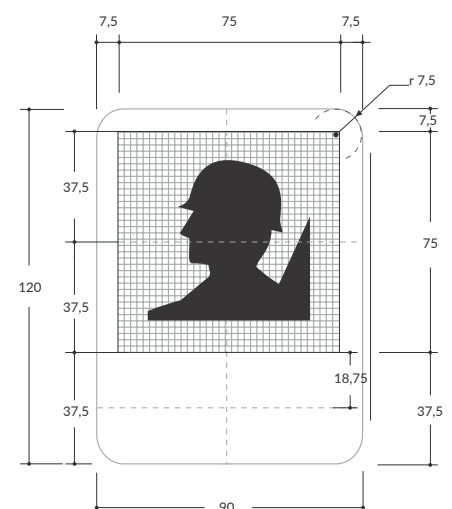
Matriz 35x35 módulos  
Módulo 1,2x1,2

**Velocidad máxima permitida**  
De 80 km/h o 90 km/h



Matriz 35x35 módulos  
Módulo 1,5x1,5

**Velocidad máxima permitida**  
Superior a 90 km/h



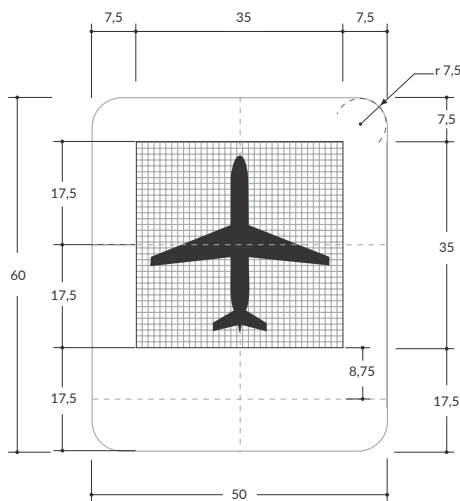
Matriz 35x35 módulos  
Módulo 2,1x2,1

## SI-14 AEROPUERTO

Unidades: cm

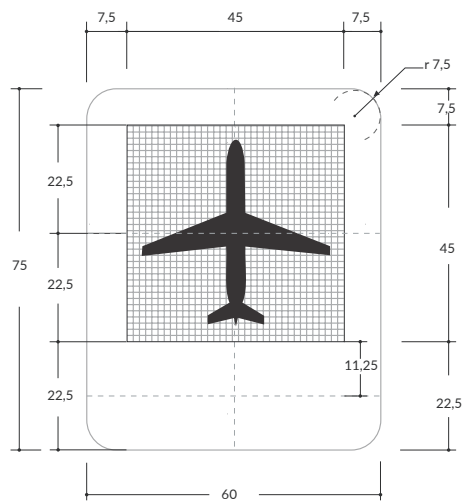


**Velocidad máxima permitida**  
Menor o igual a 50 km/h



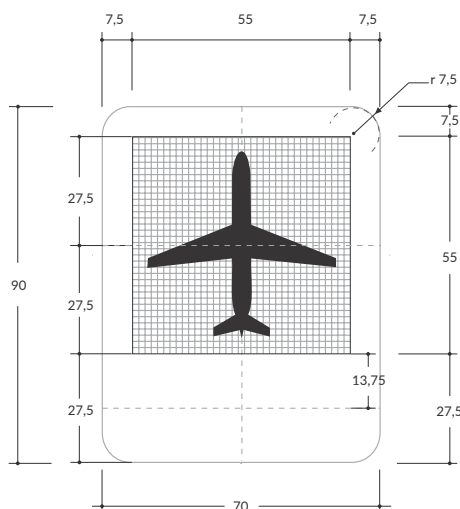
Matriz 35x35 módulos  
Módulo 1,0x1,0

**Velocidad máxima permitida**  
De 60 km/h o 70 km/h



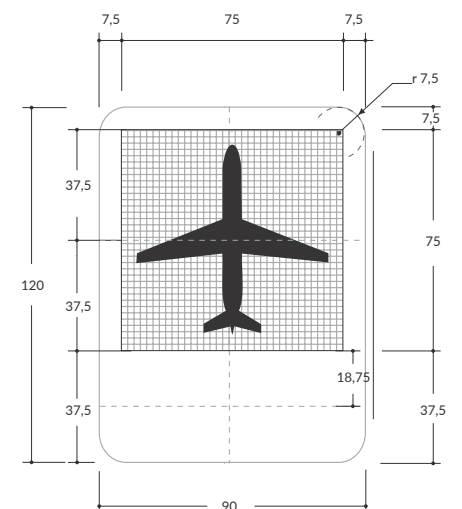
Matriz 35x35 módulos  
Módulo 1,2x1,2

**Velocidad máxima permitida**  
De 80 km/h o 90 km/h



Matriz 35x35 módulos  
Módulo 1,5x1,5

**Velocidad máxima permitida**  
Superior a 90 km/h



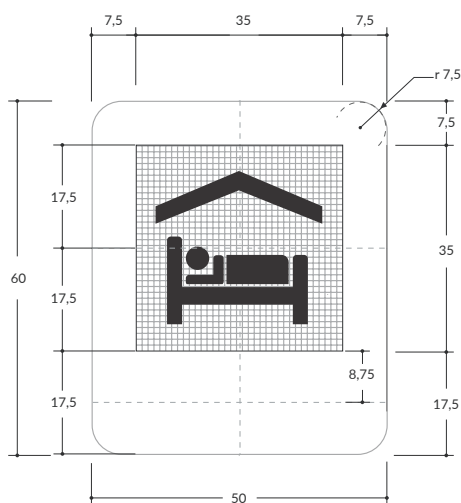
Matriz 35x35 módulos  
Módulo 2,1x2,1

## SI-15 HOSPEDAJE

Unidades: cm

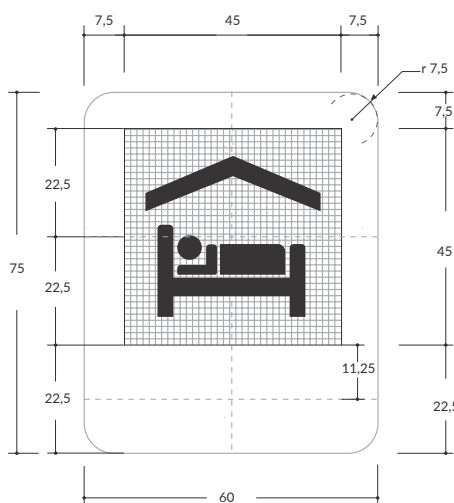


**Velocidad máxima permitida**  
Menor o igual a 50 km/h



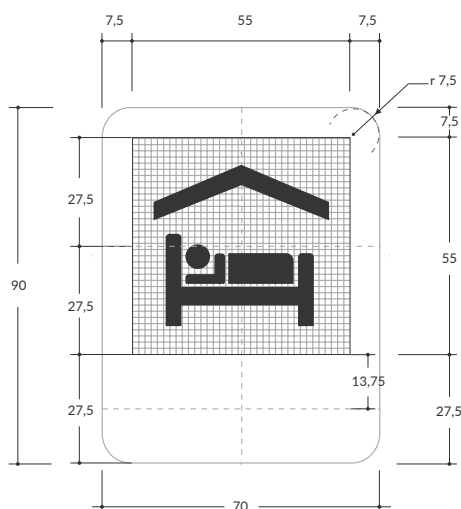
Matriz 35x35 módulos  
Módulo 1,0x1,0

**Velocidad máxima permitida**  
De 60 km/h o 70 km/h



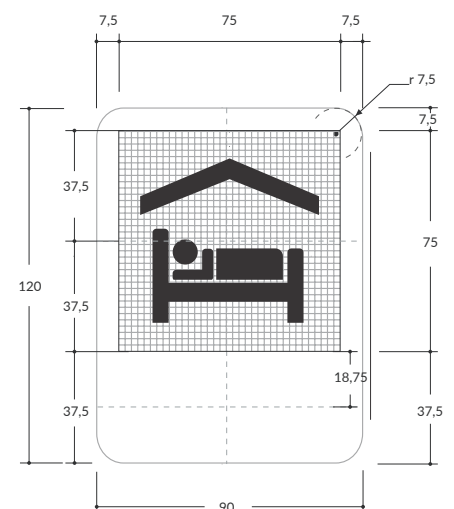
Matriz 35x35módulos  
Módulo 1,2x1,2

**Velocidad máxima permitida**  
De 80 km/h o 90 km/h



Matriz 35x35módulos  
Módulo 1,5x1,5

**Velocidad máxima permitida**  
Superior a 90 km/h



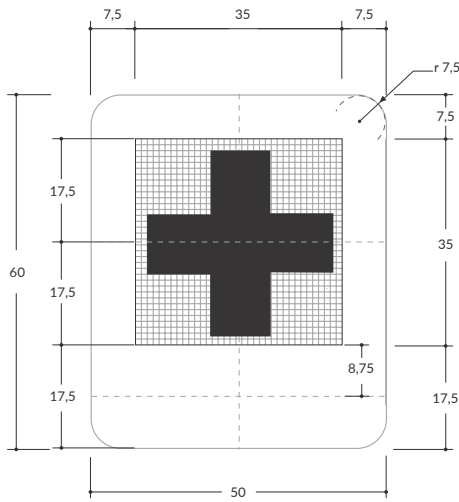
Matriz 35x35 módulos  
Módulo 2,1x2,1

## SI-16 PRIMEROS AUXILIOS

Unidades: cm

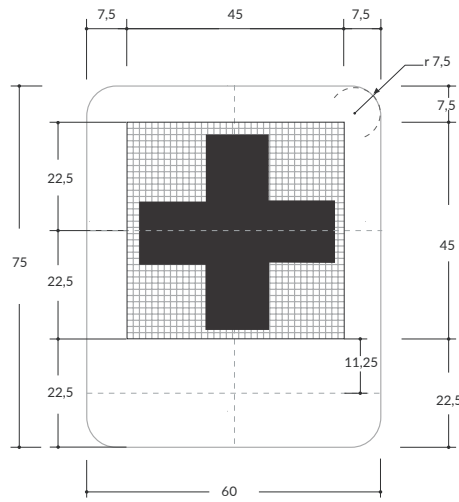


**Velocidad máxima permitida**  
Menor o igual a 50 km/h



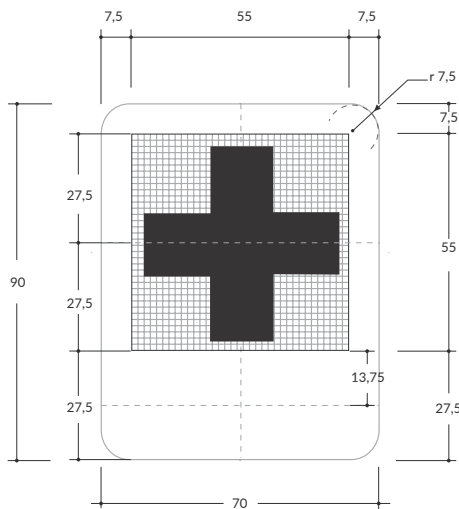
Matriz 35x35 módulos  
Módulo 1,0x1,0

**Velocidad máxima permitida**  
De 60 km/h o 70 km/h



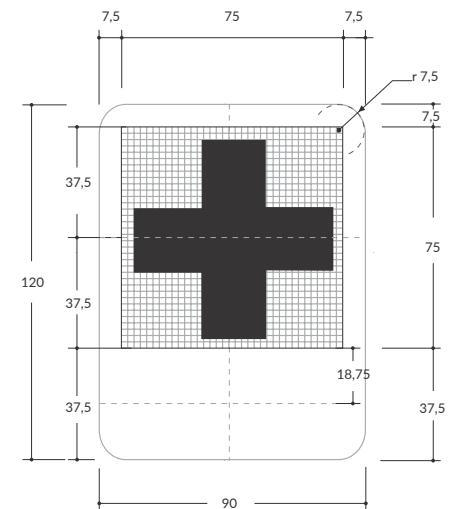
Matriz 35x35módulos  
Módulo 1,2x1,2

**Velocidad máxima permitida**  
De 80 km/h o 90 km/h



Matriz 35x35módulos  
Módulo 1,5x1,5

**Velocidad máxima permitida**  
Superior a 90 km/h



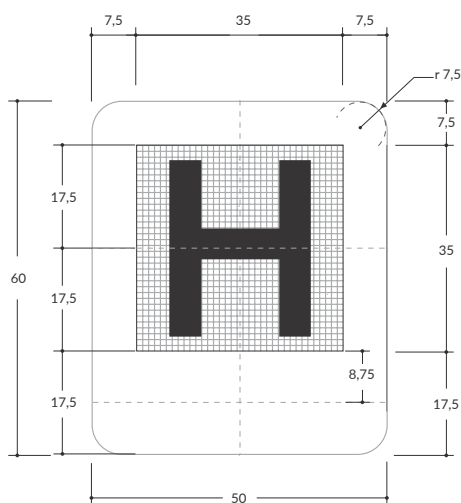
Matriz 35x35 módulos  
Módulo 2,1x2,1

## SI-16A HOSPITAL

Unidades: cm

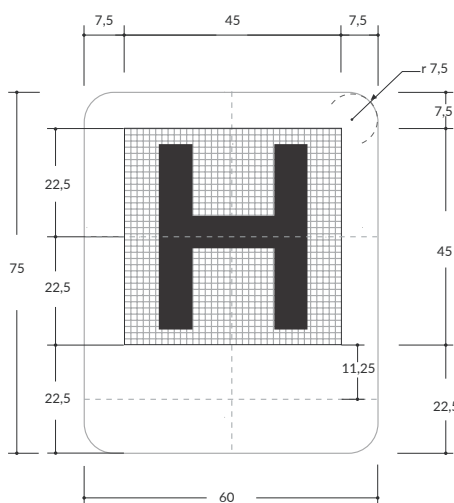


**Velocidad máxima permitida**  
Menor o igual a 50 km/h



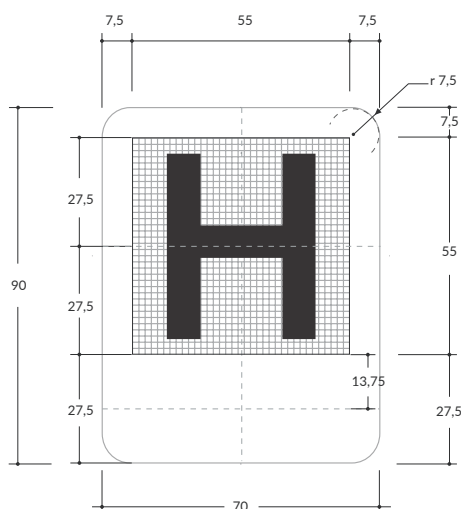
Matriz 35x35 módulos  
Módulo 1,0x1,0

**Velocidad máxima permitida**  
De 60 km/h o 70 km/h



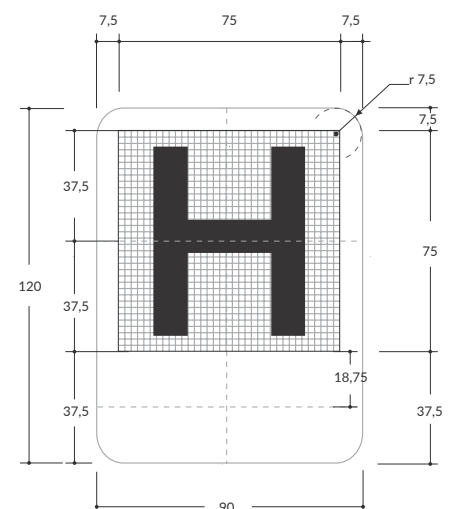
Matriz 35x35módulos  
Módulo 1,2x1,2

**Velocidad máxima permitida**  
De 80 km/h o 90 km/h



Matriz 35x35módulos  
Módulo 1,5x1,5

**Velocidad máxima permitida**  
Superior a 90 km/h



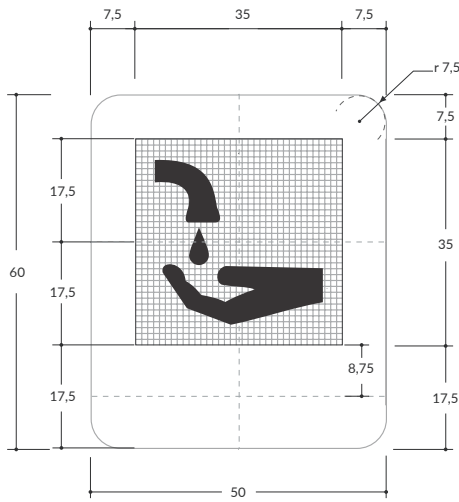
Matriz 35x35 módulos  
Módulo 2,1x2,1

SI-17 SERVICIOS SANITARIOS

Unidades: cm

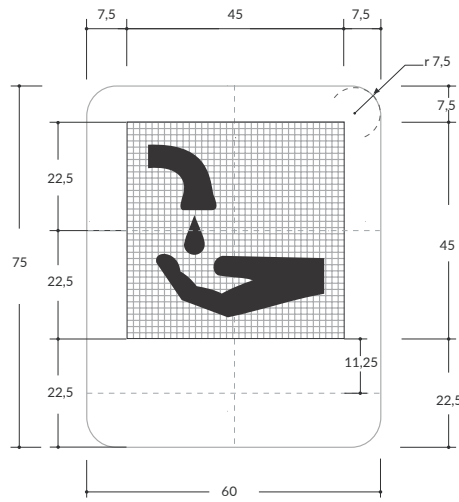


Velocidad máxima permitida  
Menor o igual a 50 km/h



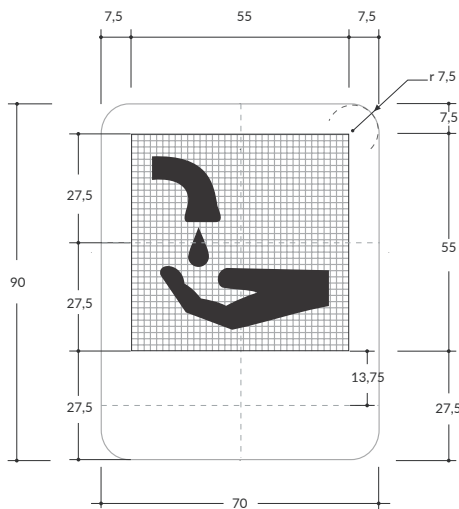
Matriz 35x35 módulos  
Módulo 1,0x1,0

Velocidad máxima permitida  
De 60 km/h o 70 km/h



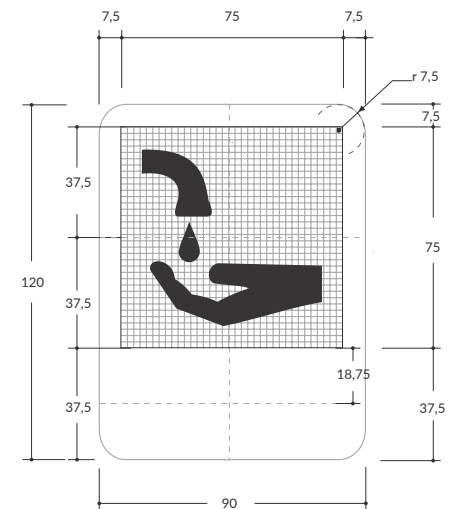
Matriz 35x35 módulos  
Módulo 1,2x1,2

Velocidad máxima permitida  
De 80 km/h o 90 km/h



Matriz 35x35 módulos  
Módulo 1,5x1,5

Velocidad máxima permitida  
Superior a 90 km/h

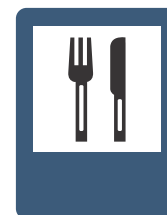


Matriz 35x35 módulos  
Módulo 2,1x2,1

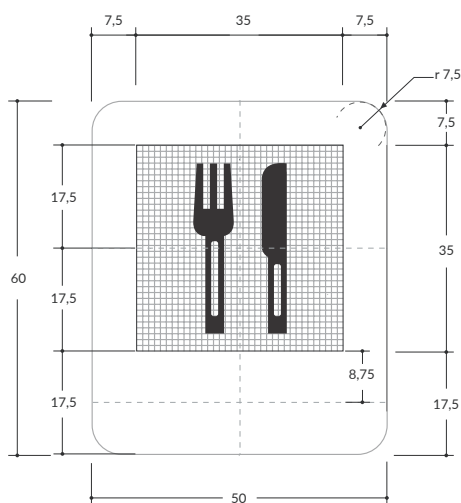


## SI-18 RESTAURANTE

Unidades: cm

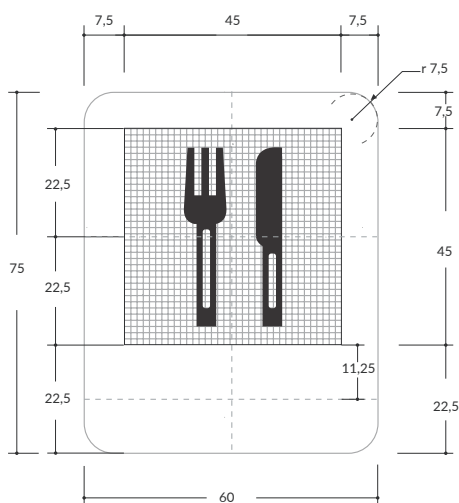


**Velocidad máxima permitida**  
Menor o igual a 50 km/h



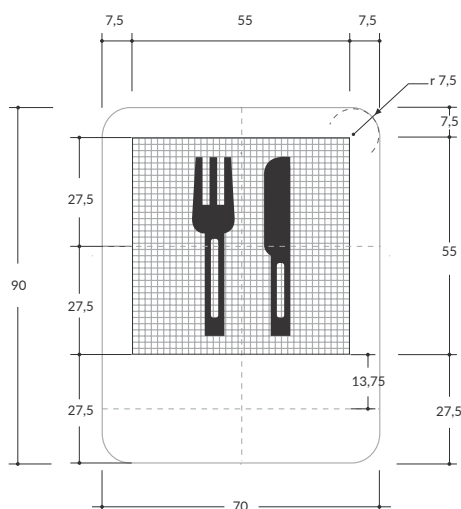
Matriz 35x35 módulos  
Módulo 1,0x1,0

**Velocidad máxima permitida**  
De 60 km/h o 70 km/h



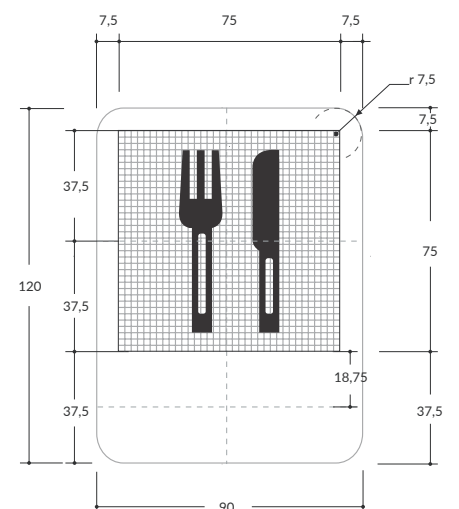
Matriz 35x35módulos  
Módulo 1,2x1,2

**Velocidad máxima permitida**  
De 80 km/h o 90 km/h



Matriz 35x35módulos  
Módulo 1,5x1,5

**Velocidad máxima permitida**  
Superior a 90 km/h



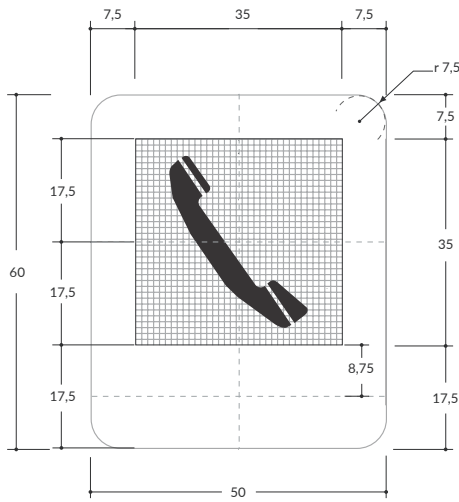
Matriz 35x35 módulos  
Módulo 2,1x2,1

SI-19 TELÉFONO

Unidades: cm

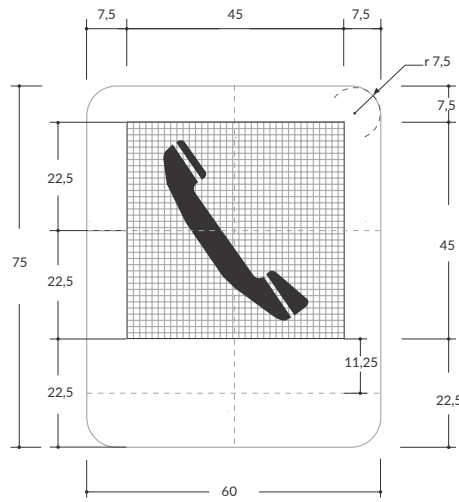


Velocidad máxima permitida  
Menor o igual a 50 km/h



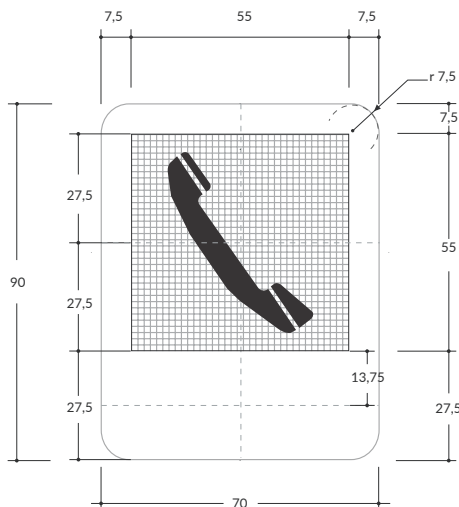
Matriz 35x35 módulos  
Módulo 1,0x1,0

Velocidad máxima permitida  
De 60 km/h o 70 km/h



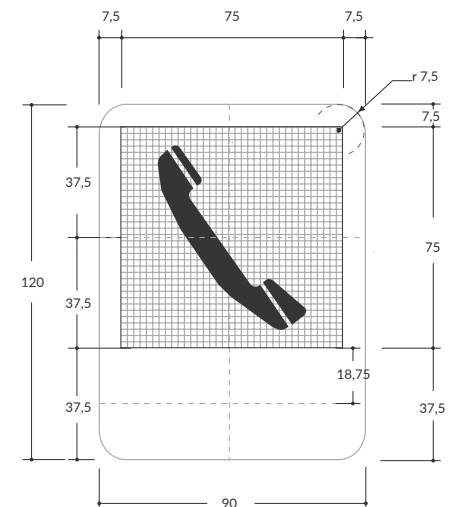
Matriz 35x35módulos  
Módulo 1,2x1,2

Velocidad máxima permitida  
De 80 km/h o 90 km/h



Matriz 35x35módulos  
Módulo 1,5x1,5

Velocidad máxima permitida  
Superior a 90 km/h



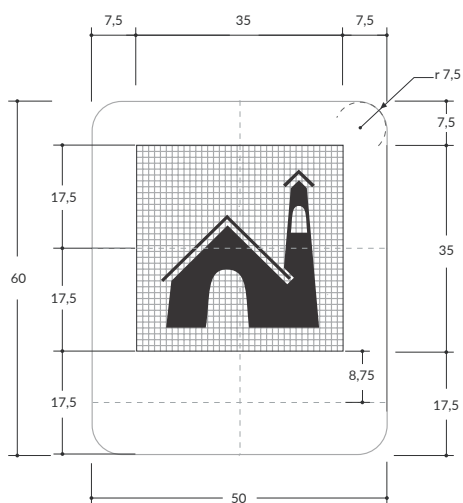
Matriz 35x35 módulos  
Módulo 2,1x2,1

## SI-20 IGLESIA

Unidades: cm

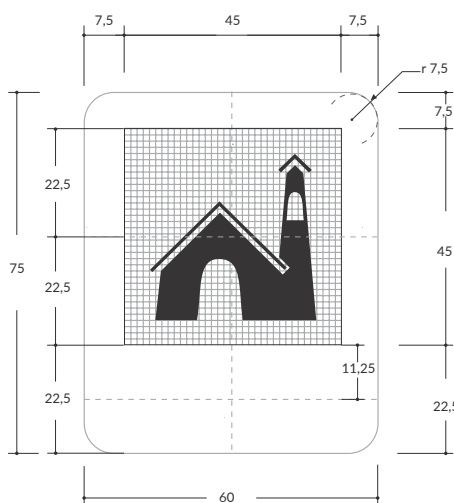


**Velocidad máxima permitida**  
Menor o igual a 50 km/h



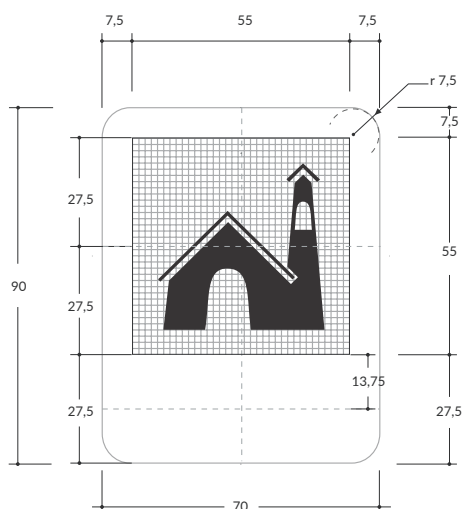
Matriz 35x35 módulos  
Módulo 1,0x1,0

**Velocidad máxima permitida**  
De 60 km/h o 70 km/h



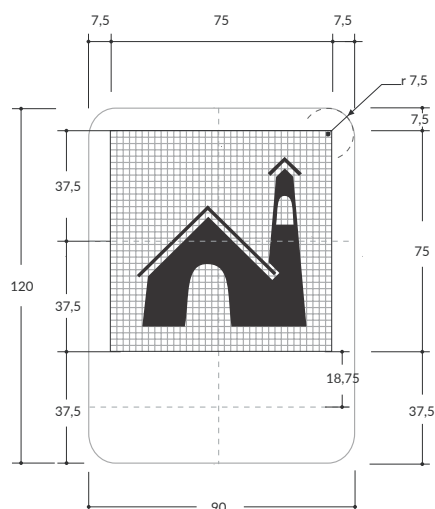
Matriz 35x35 módulos  
Módulo 1,2x1,2

**Velocidad máxima permitida**  
De 80 km/h o 90 km/h



Matriz 35x35 módulos  
Módulo 1,5x1,5

**Velocidad máxima permitida**  
Superior a 90 km/h



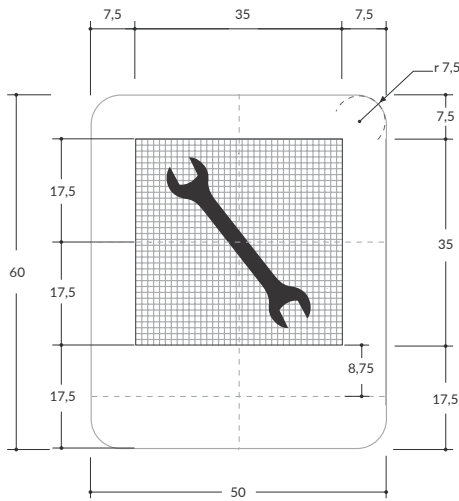
Matriz 35x35 módulos  
Módulo 2,1x2,1

SI-21 TALLER

Unidades: cm

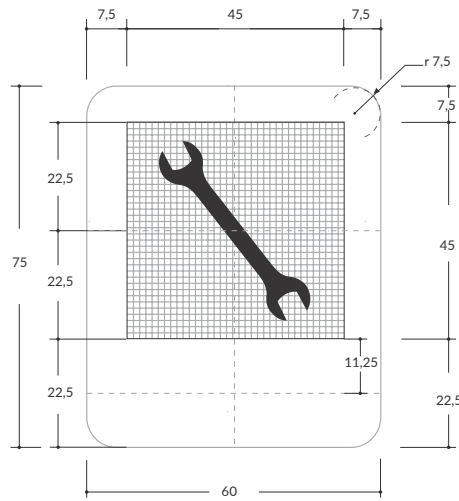


Velocidad máxima permitida  
Menor o igual a 50 km/h



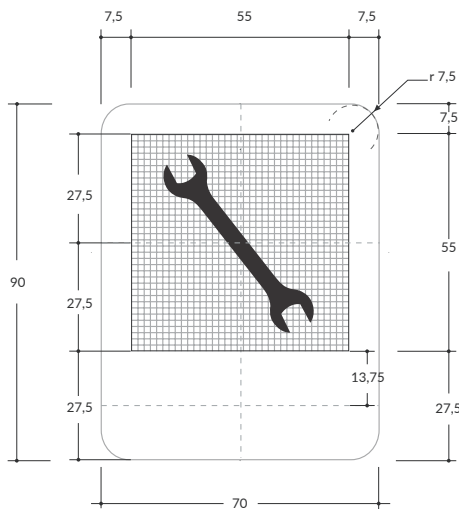
Matriz 35x35 módulos  
Módulo 1,0x1,0

Velocidad máxima permitida  
De 60 km/h o 70 km/h



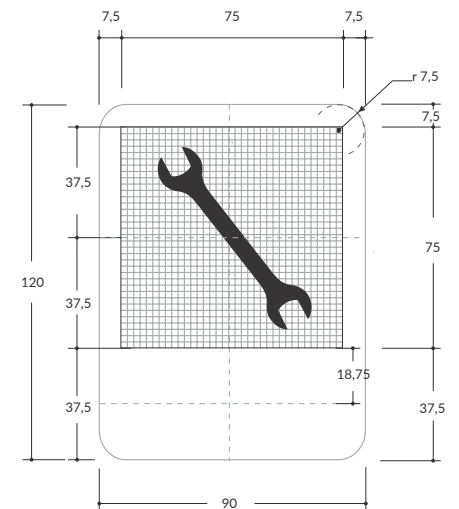
Matriz 35x35 módulos  
Módulo 1,2x1,2

Velocidad máxima permitida  
De 80 km/h o 90 km/h



Matriz 35x35 módulos  
Módulo 1,5x1,5

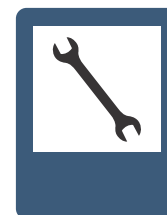
Velocidad máxima permitida  
Superior a 90 km/h



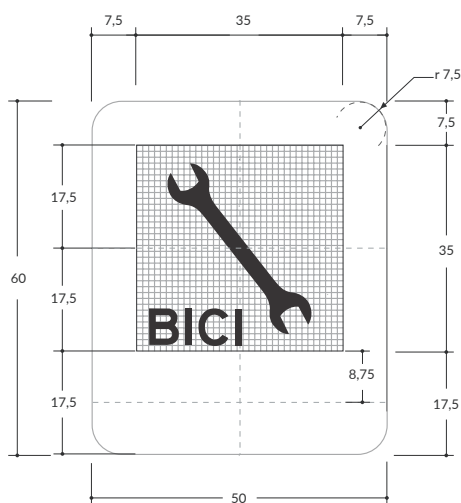
Matriz 35x35 módulos  
Módulo 2,1x2,1

## SI-21 TALLER (para bicicletas)

Unidades: cm / Serie: E

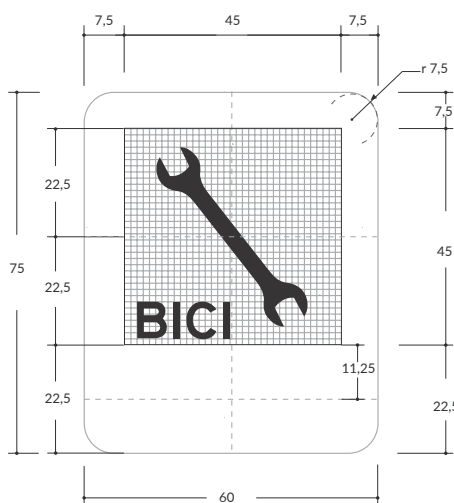


**Velocidad máxima permitida**  
Menor o igual a 50 km/h



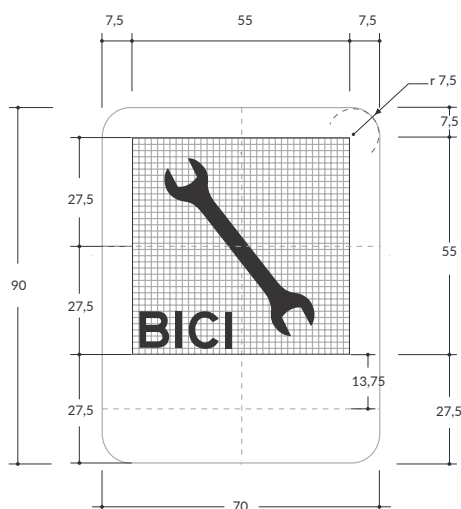
Matriz 35x35 módulos  
Módulo 1,0x1,0

**Velocidad máxima permitida**  
De 60 km/h o 70 km/h



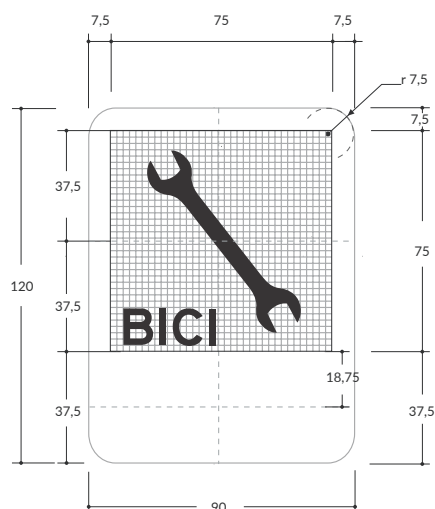
Matriz 35x35módulos  
Módulo 1,2x1,2

**Velocidad máxima permitida**  
De 80 km/h o 90 km/h



Matriz 35x35módulos  
Módulo 1,5x1,5

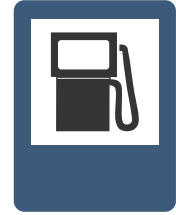
**Velocidad máxima permitida**  
Superior a 90 km/h



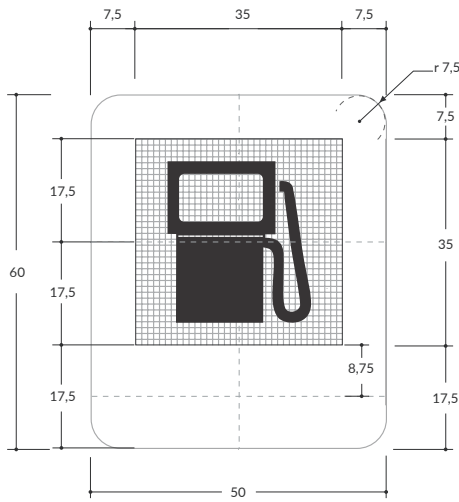
Matriz 35x35 módulos  
Módulo 2,1x2,1

## SI-22 ESTACIÓN DE SERVICIO

Unidades: cm

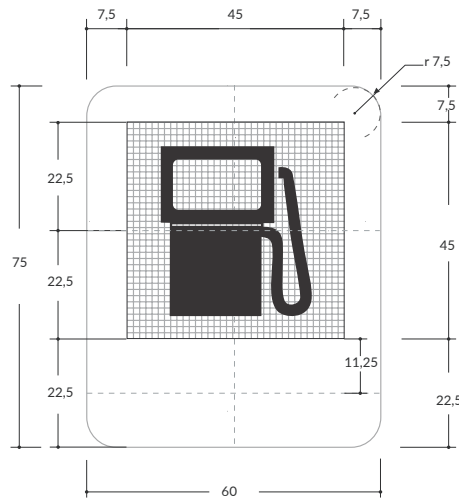


**Velocidad máxima permitida**  
Menor o igual a 50 km/h



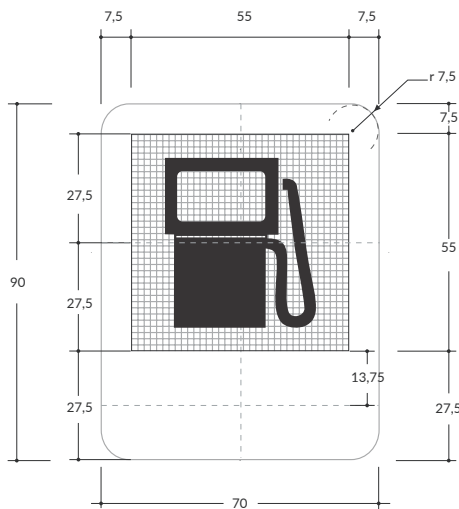
Matriz 35x35 módulos  
Módulo 1,0x1,0

**Velocidad máxima permitida**  
De 60 km/h o 70 km/h



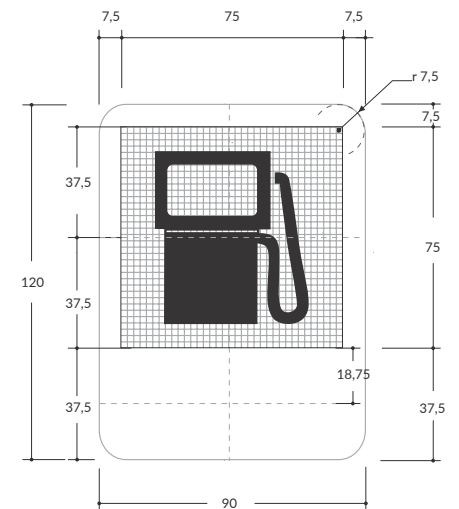
Matriz 35x35módulos  
Módulo 1,2x1,2

**Velocidad máxima permitida**  
De 80 km/h o 90 km/h



Matriz 35x35módulos  
Módulo 1,5x1,5

**Velocidad máxima permitida**  
Superior a 90 km/h



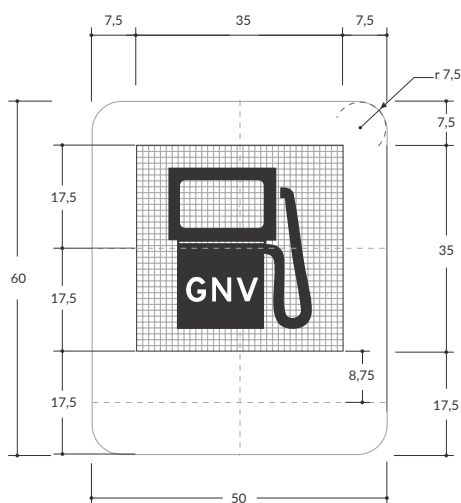
Matriz 35x35 módulos  
Módulo 2,1x2,1

## SI-22 ESTACIÓN DE SERVICIO (para gas natural vehicular)

Unidades: cm

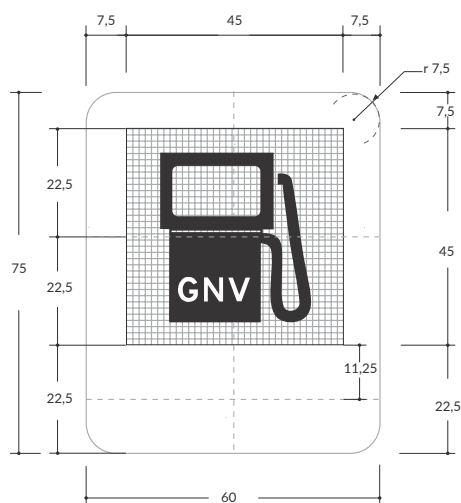


**Velocidad máxima permitida**  
Menor o igual a 50 km/h



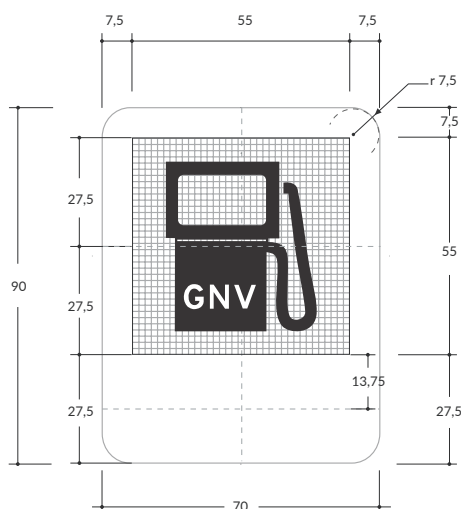
Matriz 35x35 módulos  
Módulo 1,0x1,0

**Velocidad máxima permitida**  
De 60 km/h o 70 km/h



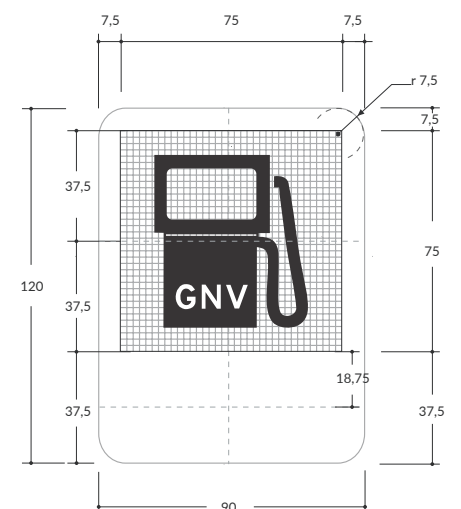
Matriz 35x35 módulos  
Módulo 1,2x1,2

**Velocidad máxima permitida**  
De 80 km/h o 90 km/h



Matriz 35x35 módulos  
Módulo 1,5x1,5

**Velocidad máxima permitida**  
Superior a 90 km/h



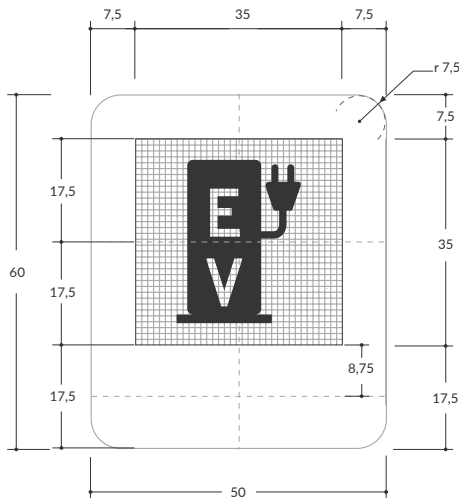
Matriz 35x35 módulos  
Módulo 2,1x2,1

## SI-22A ESTACIÓN DE CARGA DE VEHÍCULOS ELÉCTRICOS

Unidades: cm

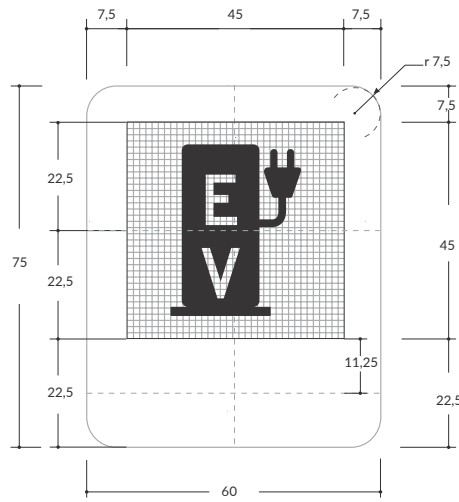


**Velocidad máxima permitida**  
Menor o igual a 50 km/h



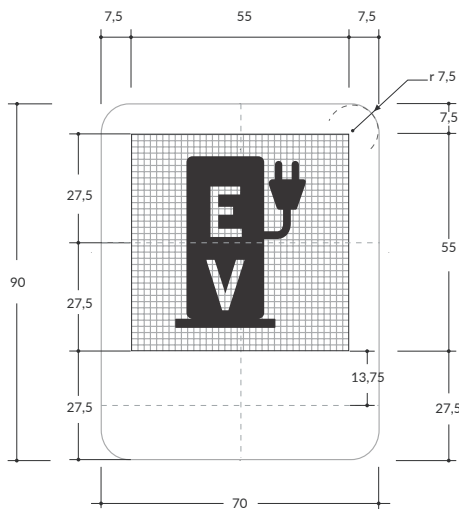
Matriz 35x35 módulos  
Módulo 1,0x1,0

**Velocidad máxima permitida**  
De 60 km/h o 70 km/h



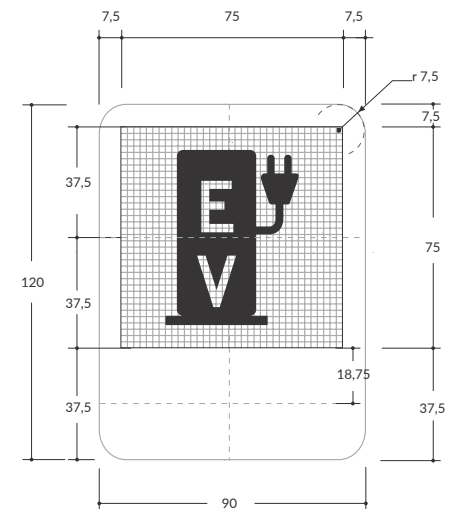
Matriz 35x35módulos  
Módulo 1,2x1,2

**Velocidad máxima permitida**  
De 80 km/h o 90 km/h



Matriz 35x35módulos  
Módulo 1,5x1,5

**Velocidad máxima permitida**  
Superior a 90 km/h



Matriz 35x35 módulos  
Módulo 2,1x2,1

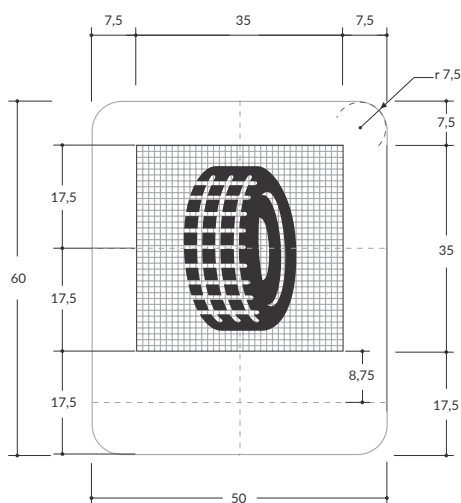



## SI-23 MONTALLANTAS

Unidades: cm

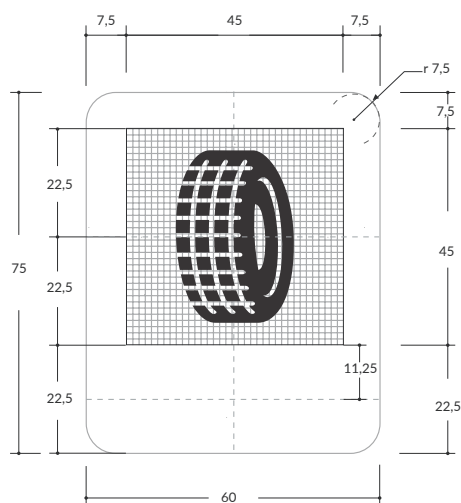



**Velocidad máxima permitida**  
Menor o igual a 50 km/h



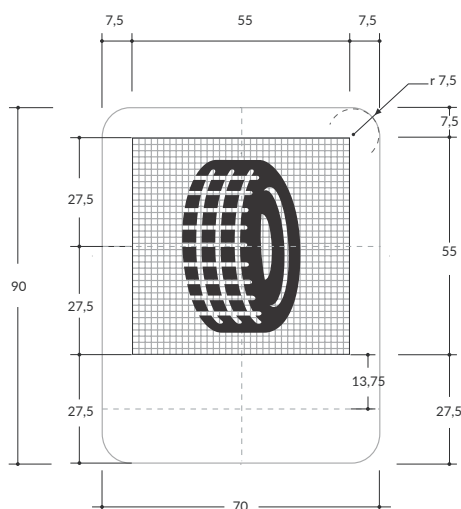
 Matriz 35x35 módulos  
Módulo 1,0x1,0

**Velocidad máxima permitida**  
De 60 km/h o 70 km/h



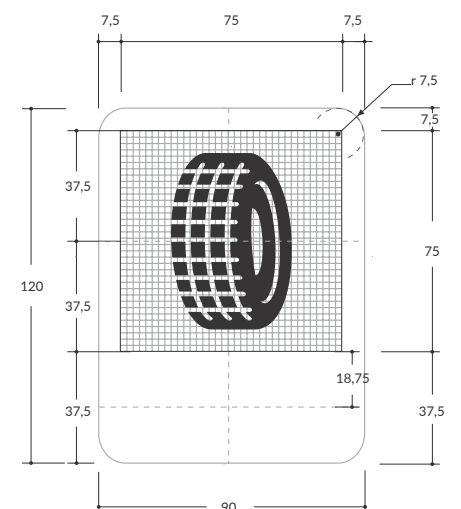
 Matriz 35x35 módulos  
Módulo 1,2x1,2


**Velocidad máxima permitida**  
De 80 km/h o 90 km/h



 Matriz 35x35 módulos  
Módulo 1,5x1,5

**Velocidad máxima permitida**  
Superior a 90 km/h



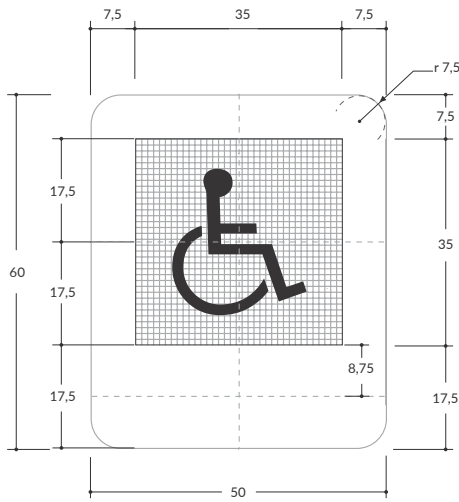
 Matriz 35x35 módulos  
Módulo 2,1x2,1

SI-25 PASO O INSTALACIÓN ACCESIBLE

Unidades: cm

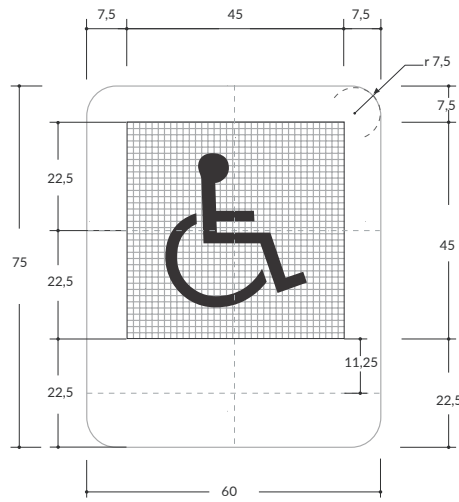


Velocidad máxima permitida  
Menor o igual a 50 km/h



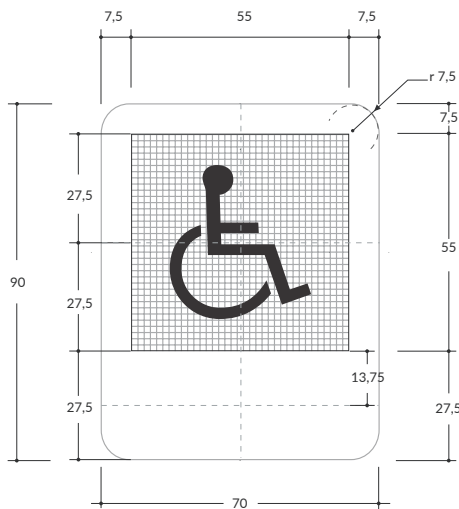
Matriz 35x35 módulos  
Módulo 1,0x1,0

Velocidad máxima permitida  
De 60 km/h o 70 km/h



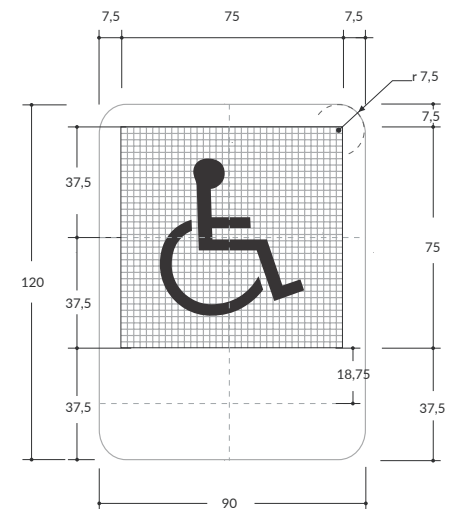
Matriz 35x35módulos  
Módulo 1,2x1,2

Velocidad máxima permitida  
De 80 km/h o 90 km/h



Matriz 35x35módulos  
Módulo 1,5x1,5

Velocidad máxima permitida  
Superior a 90 km/h



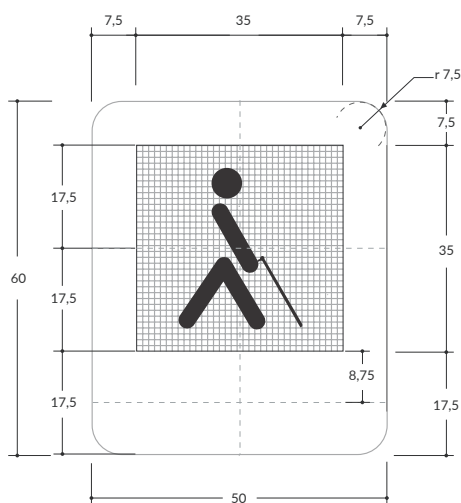
Matriz 35x35 módulos  
Módulo 2,1x2,1

## SI-25A CRUCE DE PERSONAS CON DISCAPACIDAD VISUAL

Unidades: cm

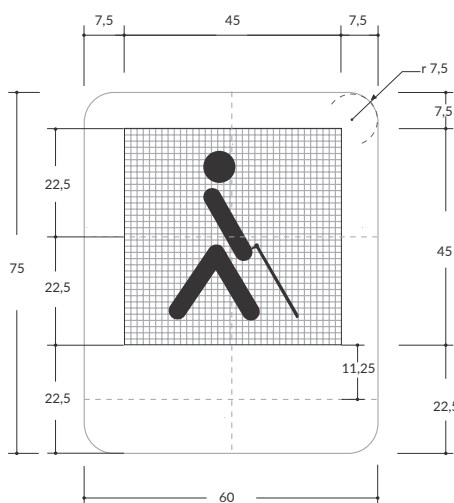


**Velocidad máxima permitida**  
Menor o igual a 50 km/h



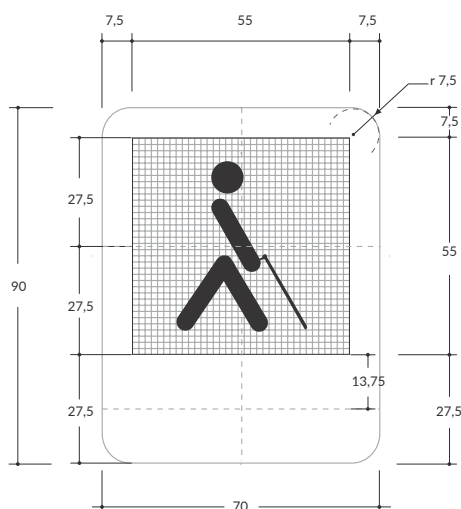
Matriz 35x35 módulos  
Módulo 1,0x1,0

**Velocidad máxima permitida**  
De 60 km/h o 70 km/h



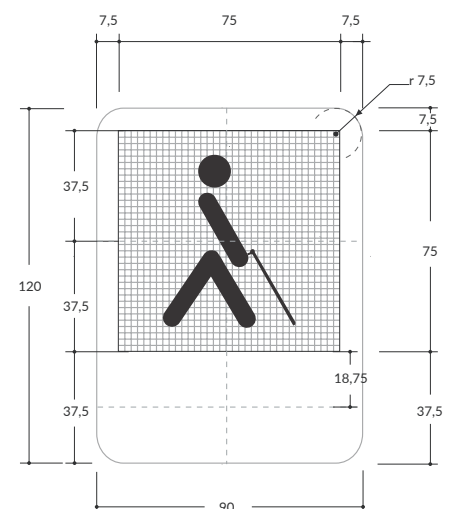
Matriz 35x35 módulos  
Módulo 1,2x1,2

**Velocidad máxima permitida**  
De 80 km/h o 90 km/h



Matriz 35x35 módulos  
Módulo 1,5x1,5

**Velocidad máxima permitida**  
Superior a 90 km/h



Matriz 35x35 módulos  
Módulo 2,1x2,1

SI-27 SEGURIDAD VIAL

Unidades: cm

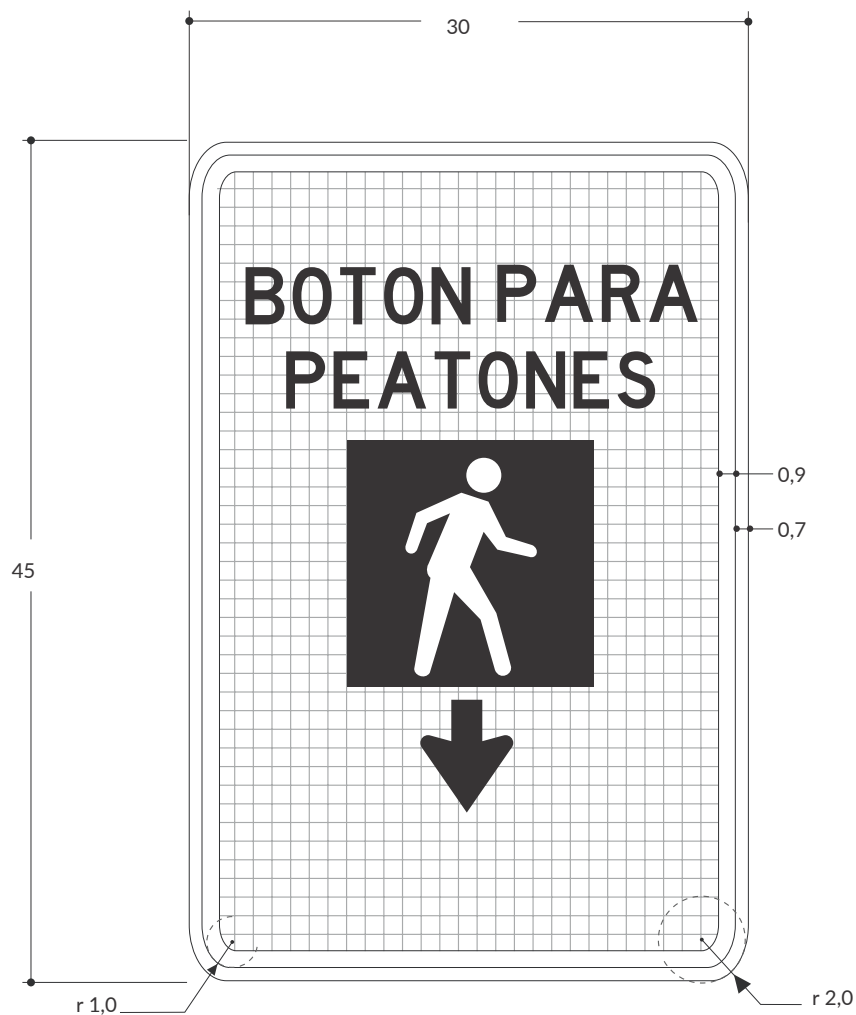
CARRIL CENTRAL  
PARA ADELANTAR



A: altura de letra mayúscula

SI-27A SEGURIDAD VIAL EN INTERSECCIONES SEMAFORIZADAS

Unidades: cm

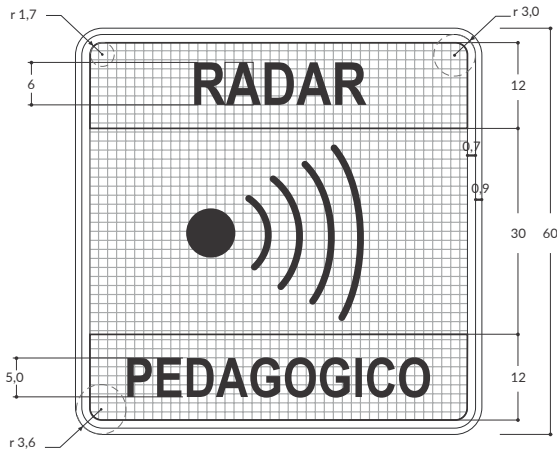


## SI-27B RADAR PEDAGÓGICO

Unidades: cm

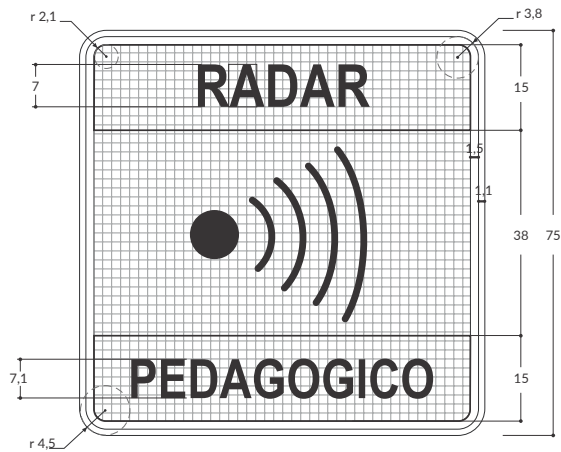


**Velocidad máxima permitida**  
Menor o igual a 50 km/h



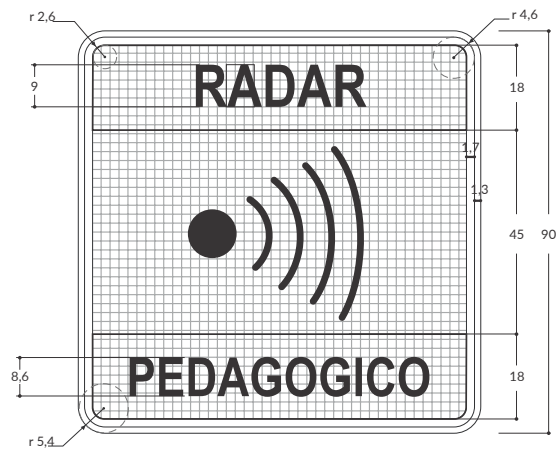
Matriz 46x46 módulos  
Módulo 1,2x1,2

**Velocidad máxima permitida**  
De 60 km/h o 70 km/h



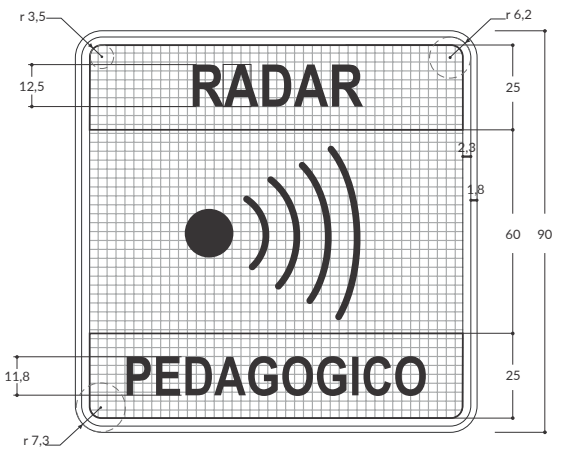
Matriz 46x46 módulos  
Módulo 1,5x1,5

**Velocidad máxima permitida**  
De 80 km/h o 90 km/h



Matriz 46x46 módulos  
Módulo 1,8x1,8

**Velocidad máxima permitida**  
Superior a 90 km/h



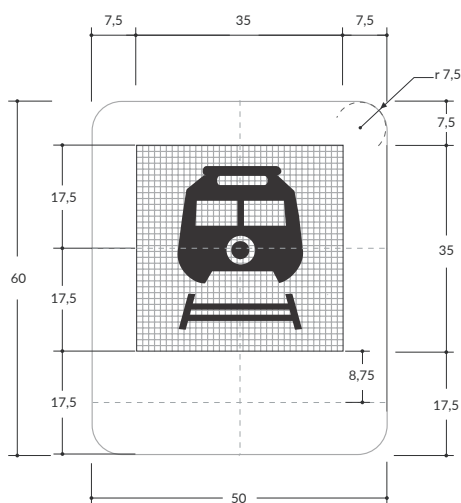
Matriz 46x46 módulos  
Módulo 2,4x2,4

## SI-29 TRANSPORTE FERROVIARIO

Unidades: cm

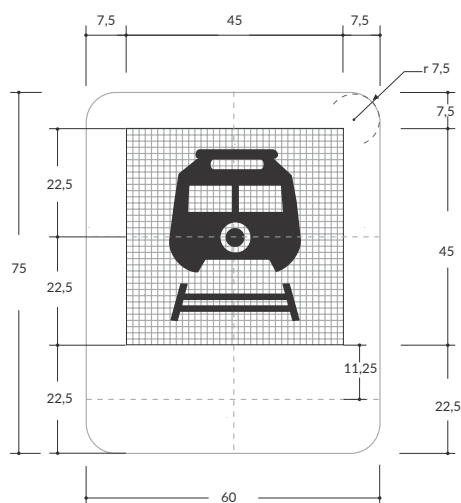


**Velocidad máxima permitida**  
Menor o igual a 50 km/h



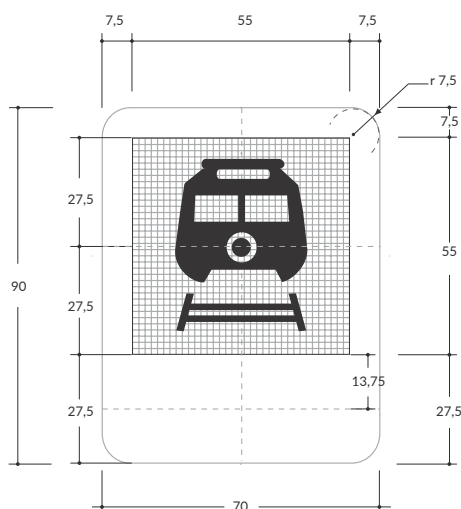
Matriz 35x35 módulos  
Módulo 1,0x1,0

**Velocidad máxima permitida**  
De 60 km/h o 70 km/h



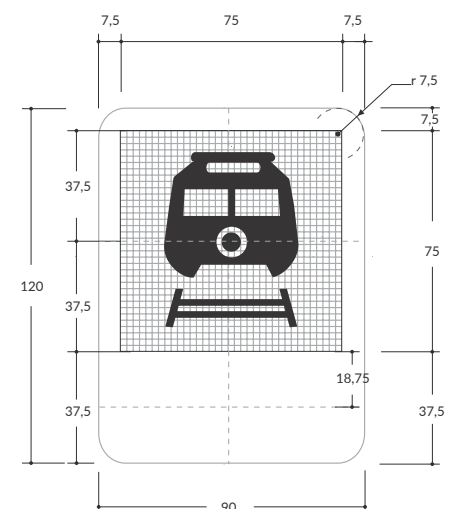
Matriz 35x35 módulos  
Módulo 1,2x1,2

**Velocidad máxima permitida**  
De 80 km/h o 90 km/h



Matriz 35x35 módulos  
Módulo 1,5x1,5

**Velocidad máxima permitida**  
Superior a 90 km/h



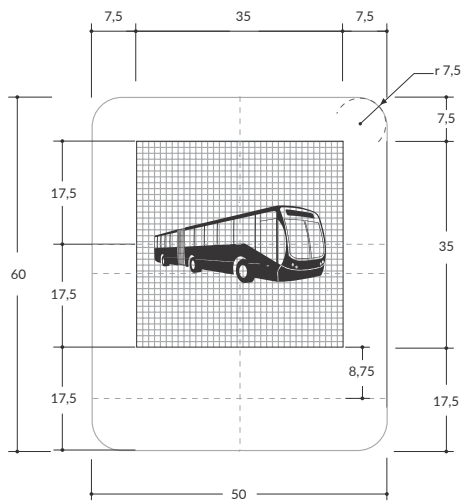
Matriz 35x35 módulos  
Módulo 2,1x2,1

## SI-30 TRANSPORTE MÁSIMO

Unidades: cm

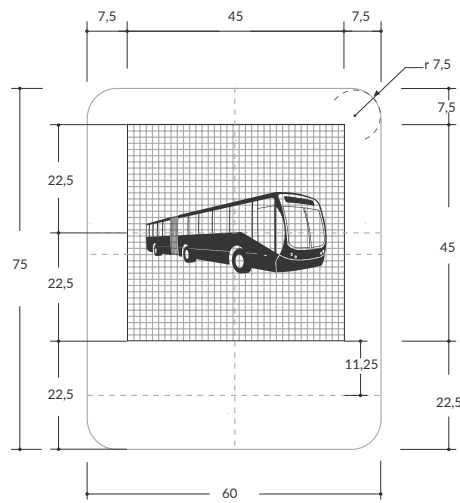


**Velocidad máxima permitida**  
Menor o igual a 50 km/h



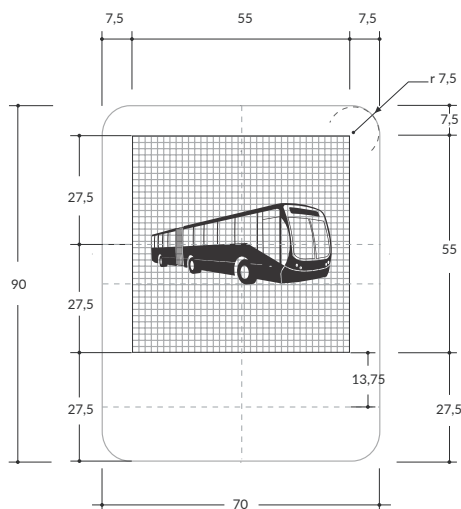
Matriz 35x35 módulos  
Módulo 1,0x1,0

**Velocidad máxima permitida**  
De 60 km/h o 70 km/h



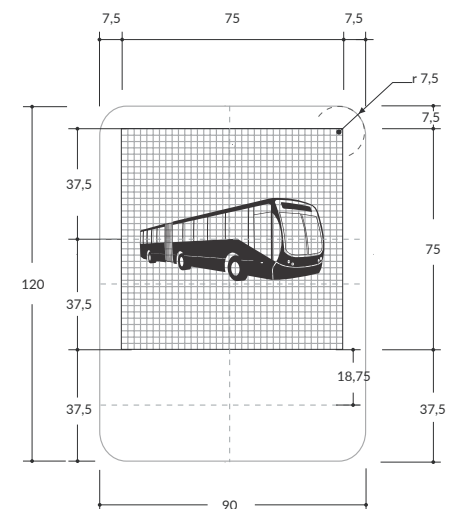
Matriz 35x35módulos  
Módulo 1,2x1,2

**Velocidad máxima permitida**  
De 80 km/h o 90 km/h



Matriz 35x35módulos  
Módulo 1,5x1,5

**Velocidad máxima permitida**  
Superior a 90 km/h



Matriz 35x35 módulos  
Módulo 2,1x2,1

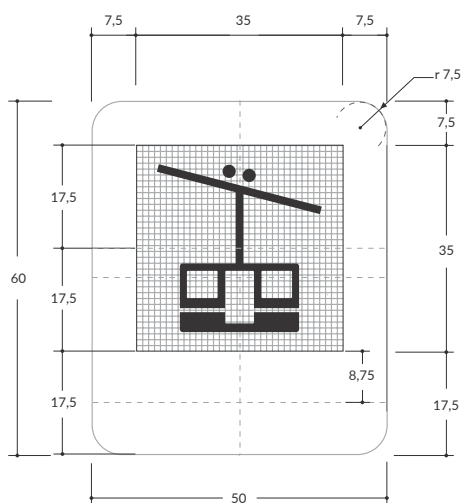



## SI-30A TRANSPORTE POR CABLE

Unidades: cm

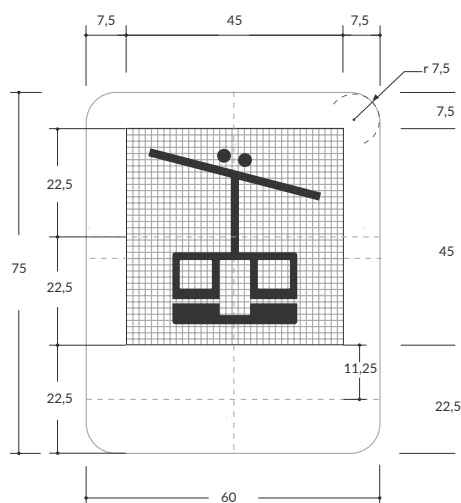



**Velocidad máxima permitida**  
Menor o igual a 50 km/h



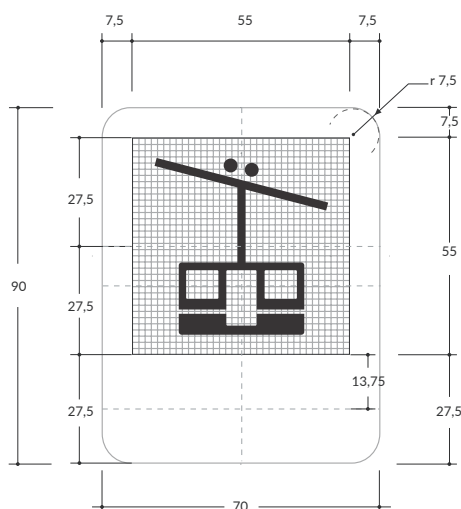
 Matriz 35x35 módulos  
Módulo 1,0x1,0

**Velocidad máxima permitida**  
De 60 km/h o 70 km/h



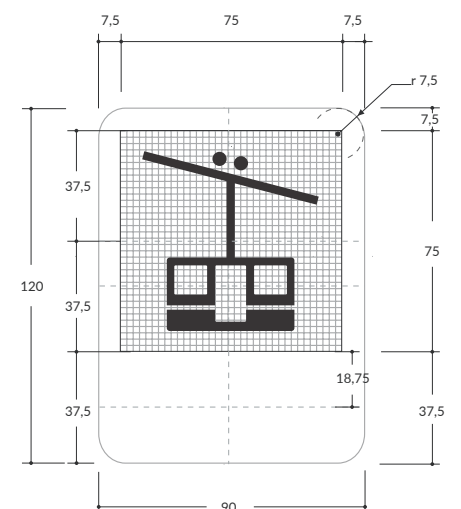
 Matriz 35x35 módulos  
Módulo 1,2x1,2


**Velocidad máxima permitida**  
De 80 km/h o 90 km/h



 Matriz 35x35 módulos  
Módulo 1,5x1,5

**Velocidad máxima permitida**  
Superior a 90 km/h



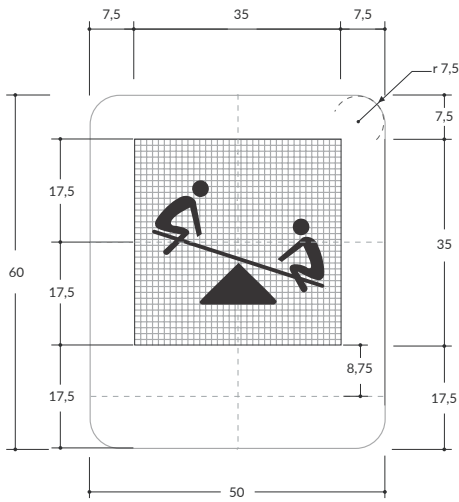
 Matriz 35x35 módulos  
Módulo 2,1x2,1

**SI-31 ZONA RECREATIVA**

Unidades: cm

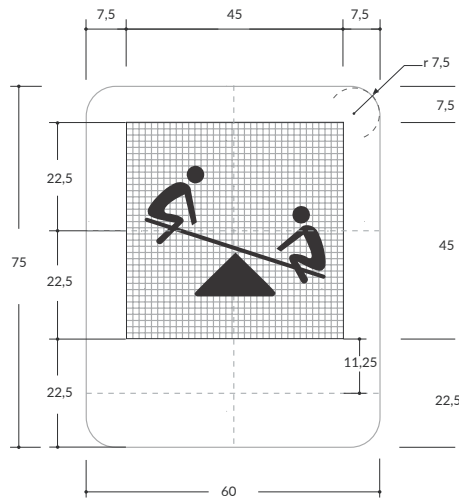


**Velocidad máxima permitida**  
Menor o igual a 50 km/h



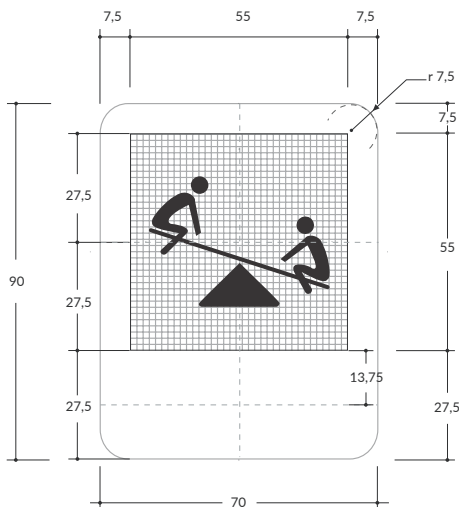
Matriz 35x35 módulos  
Módulo 1,0x1,0

**Velocidad máxima permitida**  
De 60 km/h o 70 km/h



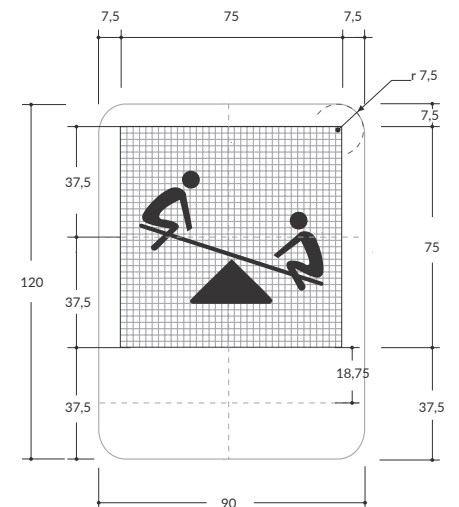
Matriz 35x35 módulos  
Módulo 1,2x1,2

**Velocidad máxima permitida**  
De 80 km/h o 90 km/h



Matriz 35x35 módulos  
Módulo 1,5x1,5

**Velocidad máxima permitida**  
Superior a 90 km/h



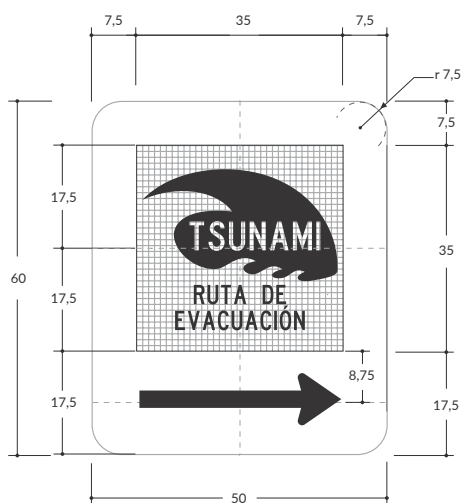
Matriz 35x35 módulos  
Módulo 2,1x2,1

## SI-32 TSUNAMI RUTA DE EVACUACIÓN

Unidades: cm / Serie: C

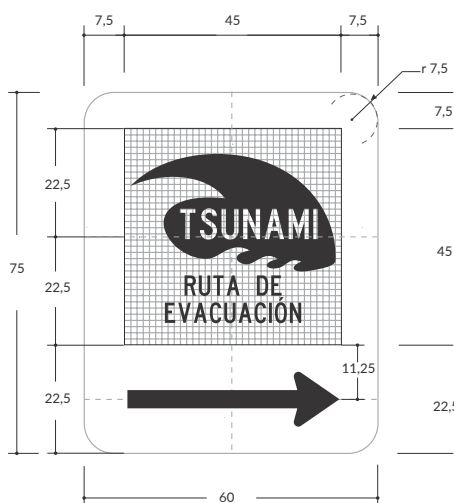


**Velocidad máxima permitida**  
Menor o igual a 50 km/h



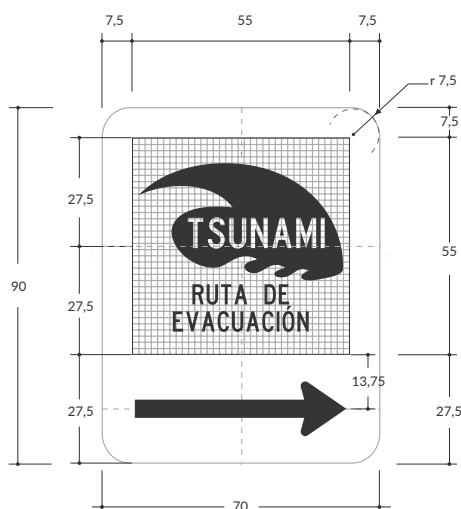
Matriz 35x35 módulos  
Módulo 1,0x1,0

**Velocidad máxima permitida**  
De 60 km/h o 70 km/h



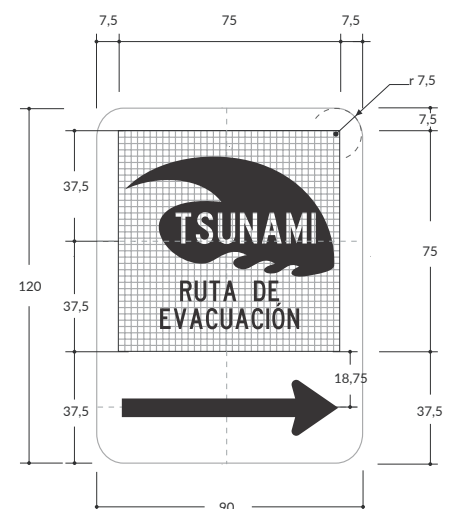
Matriz 35x35 módulos  
Módulo 1,2x1,2

**Velocidad máxima permitida**  
De 80 km/h o 90 km/h



Matriz 35x35 módulos  
Módulo 1,5x1,5

**Velocidad máxima permitida**  
Superior a 90 km/h



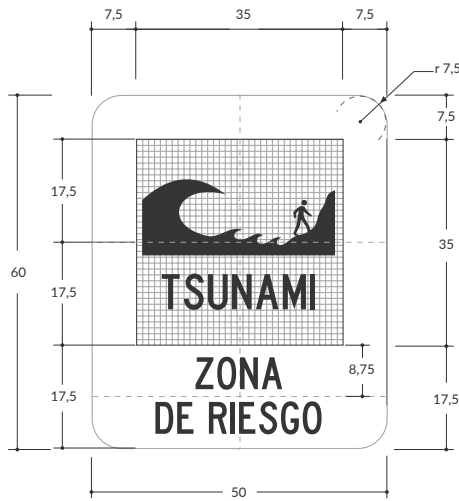
Matriz 35x35 módulos  
Módulo 2,1x2,1

SI-33 ZONA DE RIESGO POR TSUNAMI

Unidades: cm / Serie: C

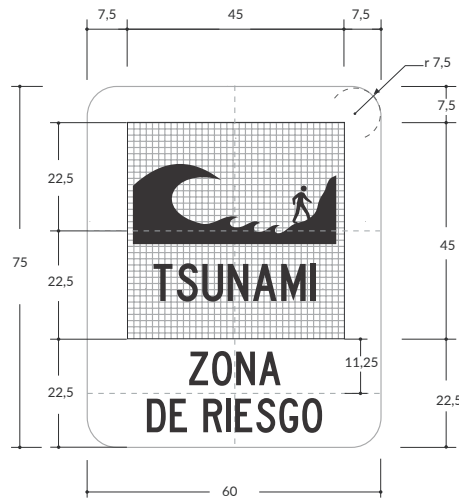


Velocidad máxima permitida  
Menor o igual a 50 km/h



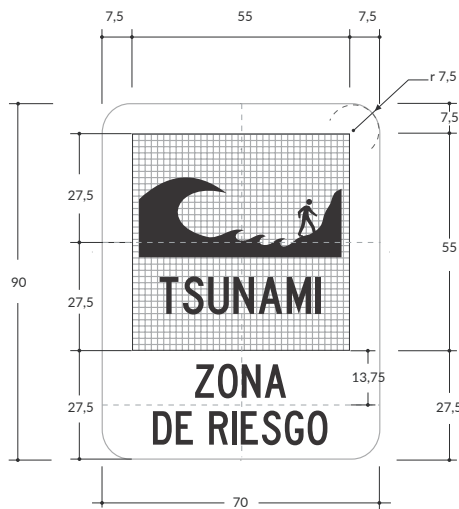
Matriz 35x35 módulos  
Módulo 1,0x1,0

Velocidad máxima permitida  
De 60 km/h o 70 km/h



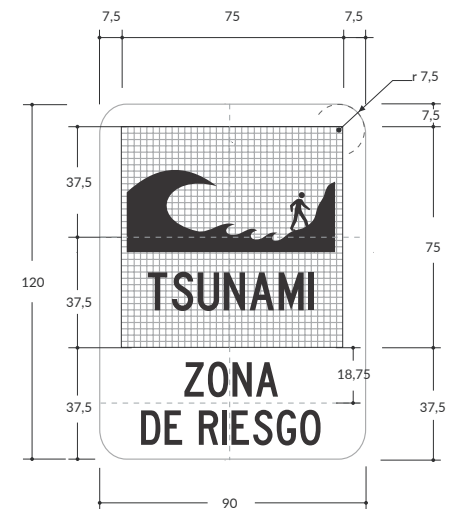
Matriz 35x35 módulos  
Módulo 1,2x1,2

Velocidad máxima permitida  
De 80 km/h o 90 km/h



Matriz 35x35 módulos  
Módulo 1,5x1,5

Velocidad máxima permitida  
Superior a 90 km/h



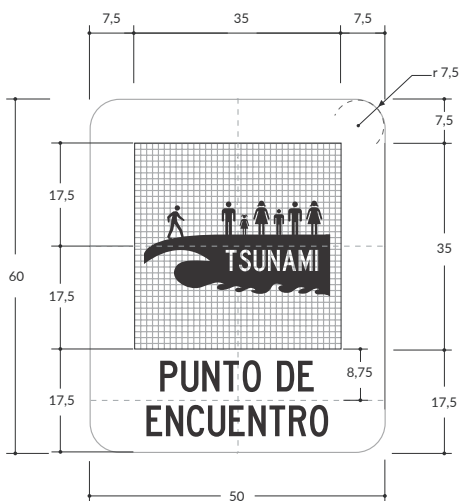
Matriz 35x35 módulos  
Módulo 2,1x2,1

SI-34 PUNTO DE ENCUENTRO POR TSUNAMI

Unidades: cm / Serie: C

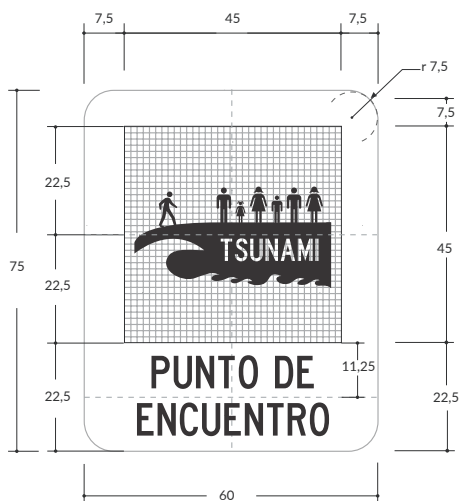


Velocidad máxima permitida  
Menor o igual a 50 km/h



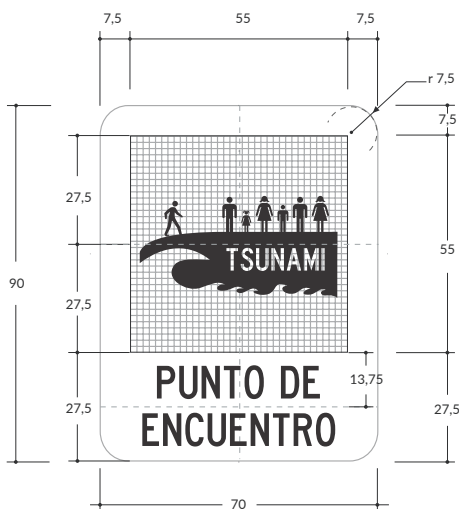
Matriz 35x35 módulos  
Módulo 1,0x1,0

Velocidad máxima permitida  
De 60 km/h o 70 km/h



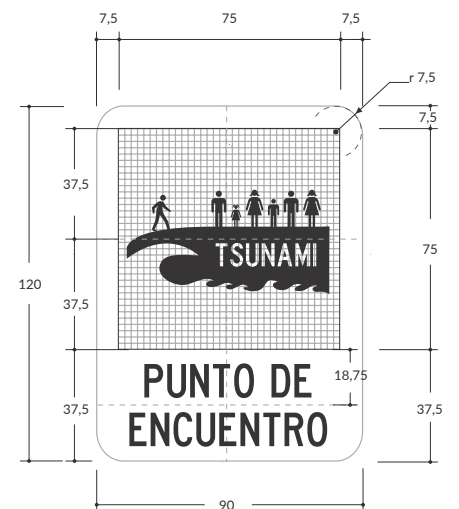
Matriz 35x35módulos  
Módulo 1,2x1,2

Velocidad máxima permitida  
De 80 km/h o 90 km/h



Matriz 35x35módulos  
Módulo 1,5x1,5

Velocidad máxima permitida  
Superior a 90 km/h



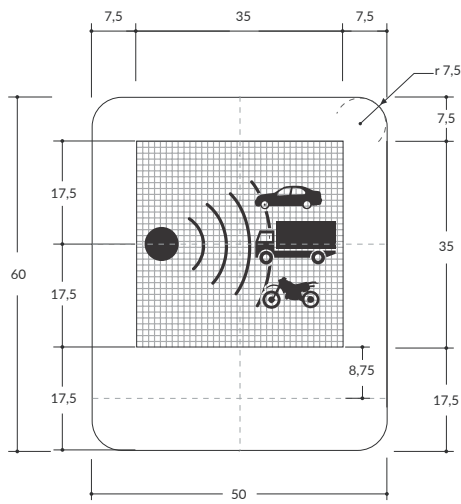
Matriz 35x35 módulos  
Módulo 2,1x2,1

## SI-35 SISTEMA PARA DETECCIÓN ELECTRÓNICA DE INFRACCIONES

Unidades: cm

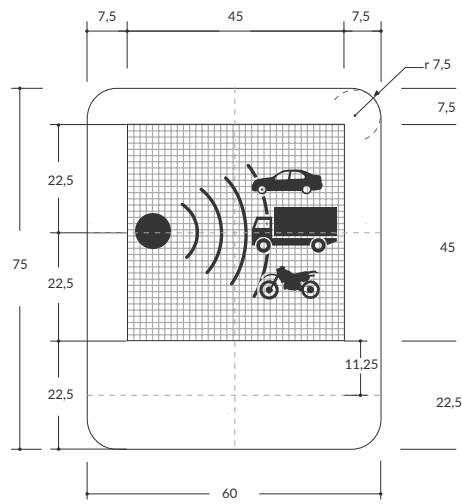


**Velocidad máxima permitida**  
Menor o igual a 50 km/h



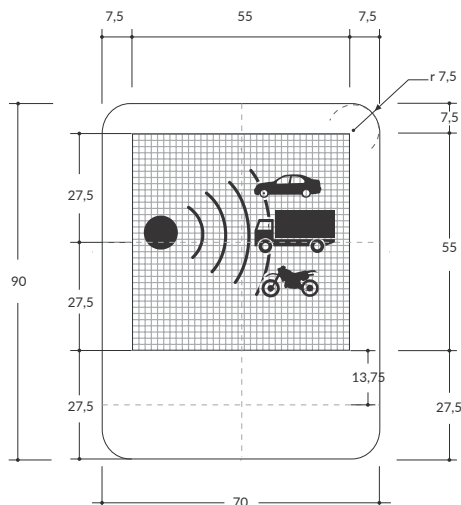
Matriz 35x35 módulos  
Módulo 1,0x1,0

**Velocidad máxima permitida**  
De 60 km/h o 70 km/h



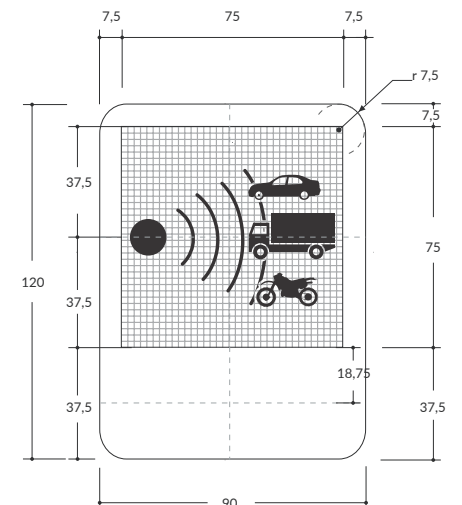
Matriz 35x35módulos  
Módulo 1,2x1,2

**Velocidad máxima permitida**  
De 80 km/h o 90 km/h



Matriz 35x35módulos  
Módulo 1,5x1,5

**Velocidad máxima permitida**  
Superior a 90 km/h



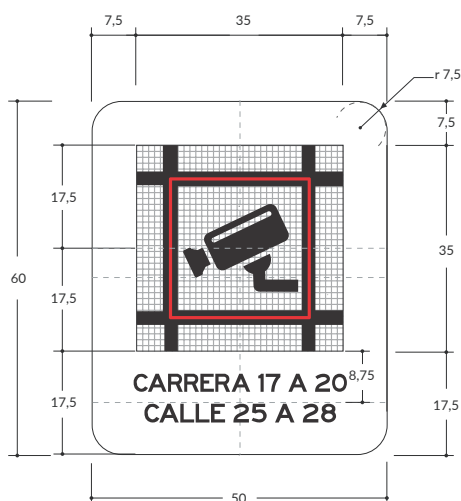
Matriz 35x35 módulos  
Módulo 2,1x2,1

## SI-35A ZONA DE CONTROL CON SISTEMA TECNOLÓGICO DE DETECCIÓN

Unidades: cm

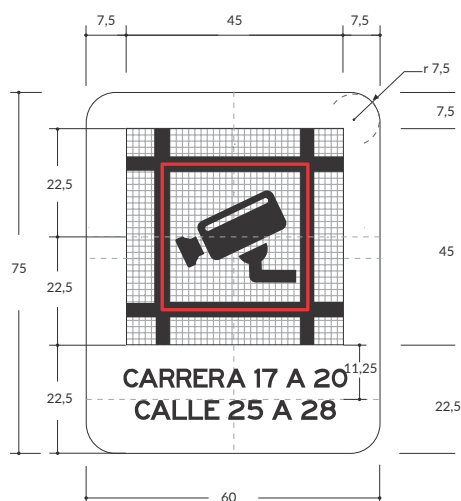


**Velocidad máxima permitida**  
Menor o igual a 50 km/h



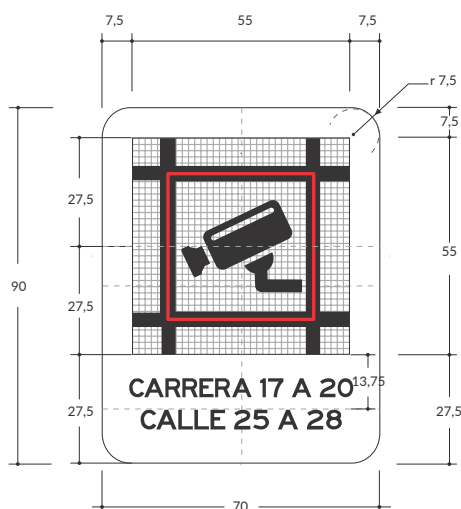
Matriz 35x35 módulos  
Módulo 1,0x1,0

**Velocidad máxima permitida**  
De 60 km/h o 70 km/h



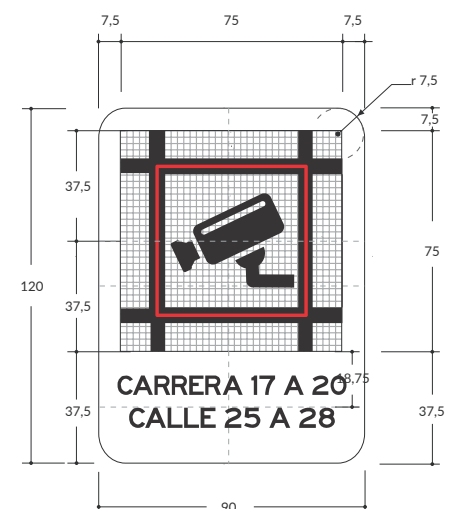
Matriz 35x35módulos  
Módulo 1,2x1,2

**Velocidad máxima permitida**  
De 80 km/h o 90 km/h



Matriz 35x35módulos  
Módulo 1,5x1,5

**Velocidad máxima permitida**  
Superior a 90 km/h



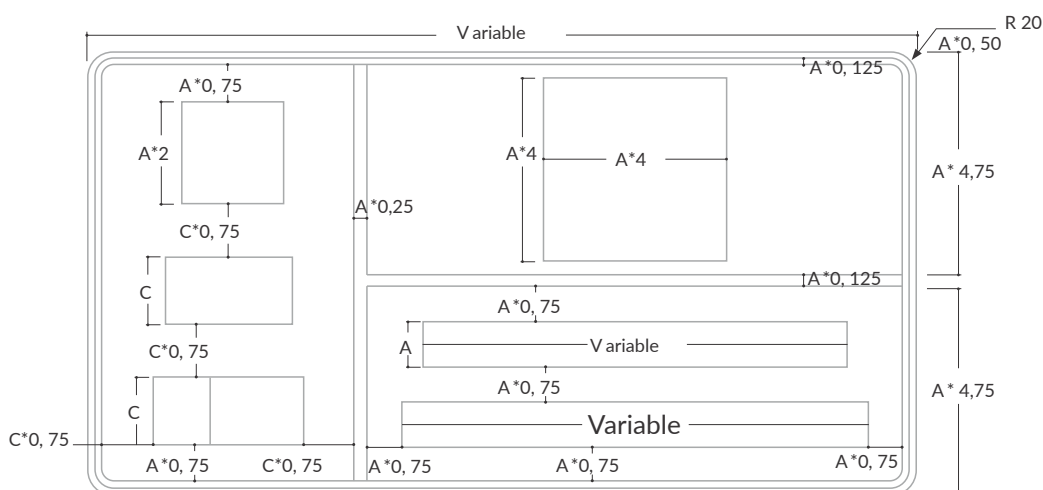
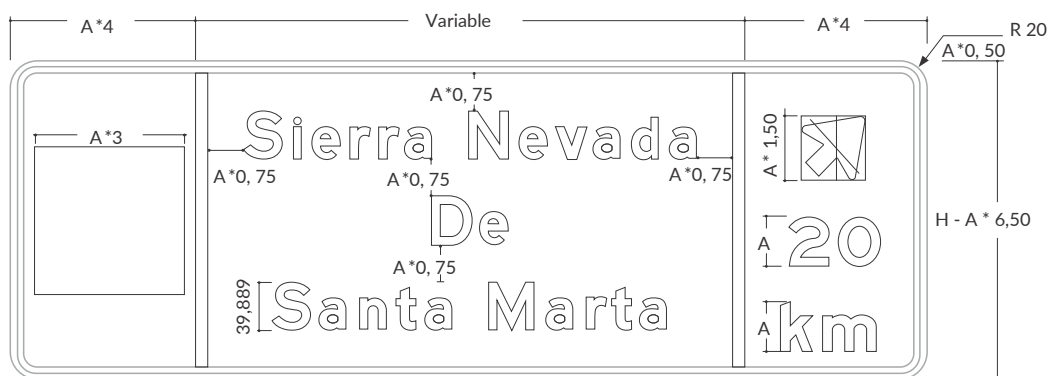
Matriz 35x35 módulos  
Módulo 2,1x2,1

## **VII. Señales Informativas Turísticas y Patrimoniales**

### (2.6. Señales informativas turísticas)

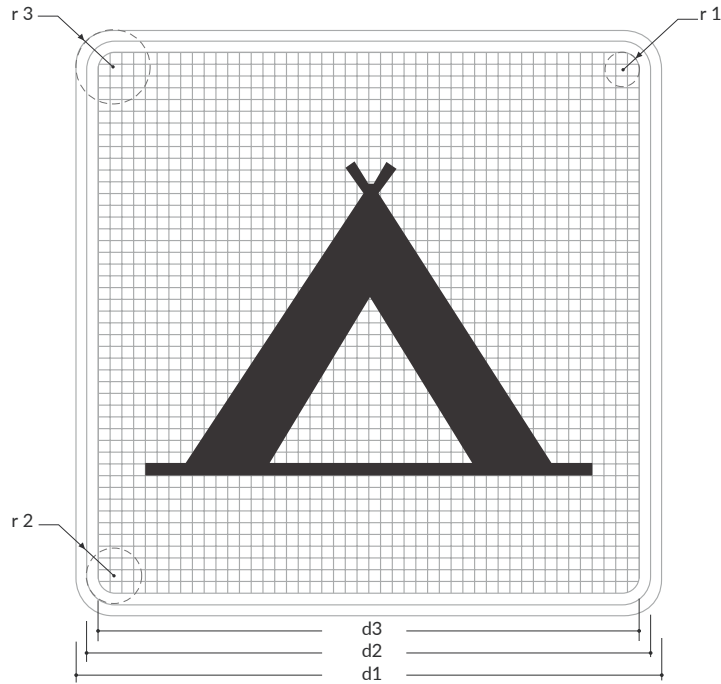


## DIAGRAMA SEÑAL TURISTICA DE DESTINO (opciones)



A= Altura de letra  
C= A\*1,50

ST-01 ZONA DE CAMPING



**Velocidad máxima permitida**  
Menor o igual a 50 km/h



Matriz 46x46 módulos  
Módulo 1,2x1,2  
d1= 60 cm  
d2=57,6 cm  
d3=55,2 cm  
r<sup>1</sup>= 0,6 cm  
r<sup>2</sup>= 1,8 cm  
r<sup>3</sup>= 3,0 cm

**Velocidad máxima permitida**  
De 60 km/h o 70 km/h



Matriz 46x46 módulos  
Módulo 1,5x1,5  
d1= 75 cm  
d2= 72 cm  
d3= 69 cm  
r<sup>1</sup>= 0,8 cm  
r<sup>2</sup>= 2,3 cm  
r<sup>3</sup>= 3,8 cm

**Velocidad máxima permitida**  
De 80 km/h o 90 km/h



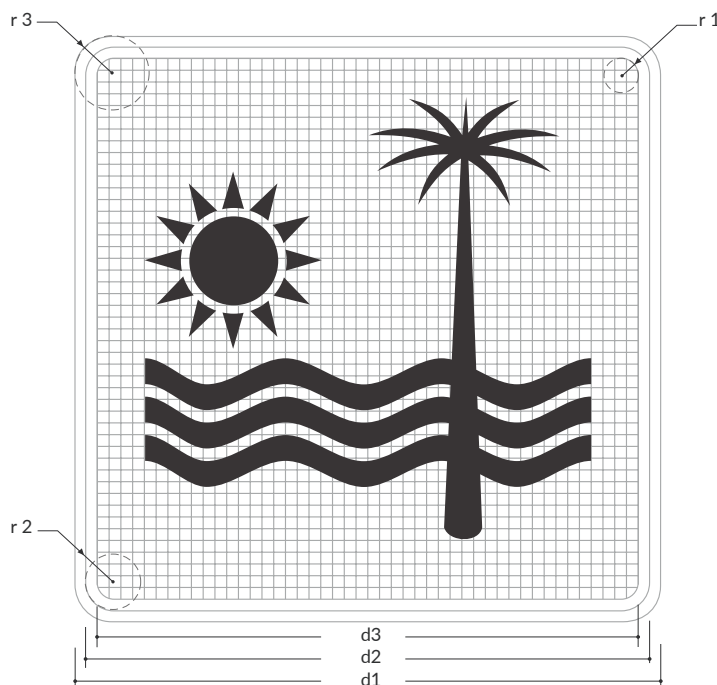
Matriz 46x46 módulos  
Módulo 1,8x1,8  
d1= 90 cm  
d2= 86,4 cm  
d3= 82,8 cm  
r<sup>1</sup>= 0,9 cm  
r<sup>2</sup>= 2,7 cm  
r<sup>3</sup>= 4,5 cm

**Velocidad máxima permitida**  
Superior a 90 km/h




Matriz 46x46 módulos  
Módulo 2,4x2,4  
d1= 120 cm  
d2= 115,2 cm  
d3= 110,4 cm  
r<sup>1</sup>= 1,2 cm  
r<sup>2</sup>= 3,6 cm  
r<sup>3</sup>= 6,0 cm


ST-02 PLAYA




**Velocidad máxima permitida**  
Menor o igual a 50 km/h

 Matriz 46x46 módulos  
Módulo 1,2x1,2  
d1= 60 cm  
d2=57,6 cm  
d3=55,2 cm  
r<sup>1</sup>= 0,6 cm  
r<sup>2</sup>= 1,8 cm  
r<sup>3</sup>= 3,0 cm


**Velocidad máxima permitida**  
De 60 km/h o 70 km/h

 Matriz 46x46 módulos  
Módulo 1,5x1,5  
d1= 75 cm  
d2= 72 cm  
d3= 69 cm  
r<sup>1</sup>= 0,8 cm  
r<sup>2</sup>= 2,3 cm  
r<sup>3</sup>= 3,8 cm

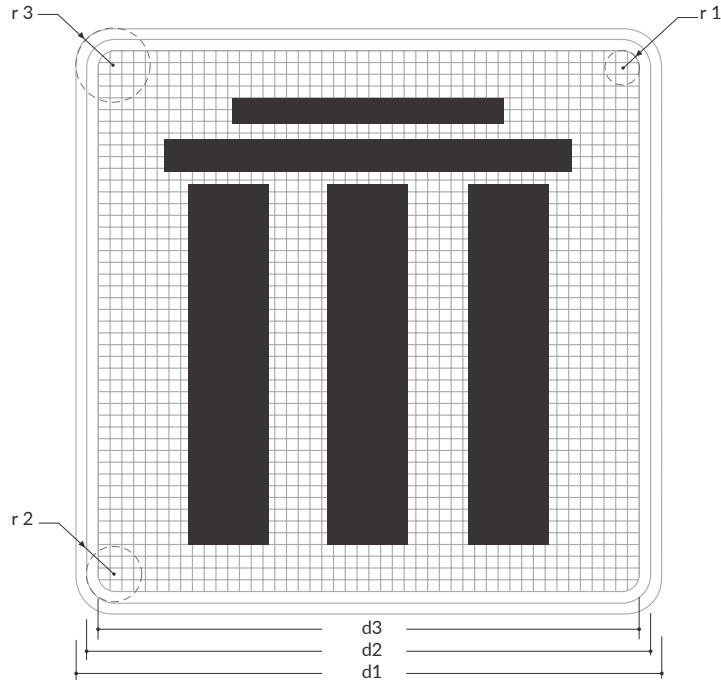
**Velocidad máxima permitida**  
De 80 km/h o 90 km/h

 Matriz 46x46 módulos  
Módulo 1,8x1,8  
d1= 90 cm  
d2= 86,4 cm  
d3= 82,8 cm  
r<sup>1</sup>= 0,9 cm  
r<sup>2</sup>= 2,7 cm  
r<sup>3</sup>= 4,5 cm

**Velocidad máxima permitida**  
Superior a 90 km/h

 Matriz 46x46 módulos  
Módulo 2,4x2,4  
d1= 120 cm  
d2= 115,2 cm  
d3= 110,4 cm  
r<sup>1</sup>= 1,2 cm  
r<sup>2</sup>= 3,6 cm  
r<sup>3</sup>= 6,0 cm

ST-03 MUSEO



**Velocidad máxima permitida**  
Menor o igual a 50 km/h



Matriz 46x46 módulos  
Módulo 1,2x1,2  
d1= 60 cm  
d2=57,6 cm  
d3=55,2 cm  
r<sup>1</sup>= 0,6 cm  
r<sup>2</sup>= 1,8 cm  
r<sup>3</sup>= 3,0 cm

**Velocidad máxima permitida**  
De 60 km/h o 70 km/h



Matriz 46x46 módulos  
Módulo 1,5x1,5  
d1= 75 cm  
d2= 72 cm  
d3= 69 cm  
r<sup>1</sup>= 0,8 cm  
r<sup>2</sup>= 2,3 cm  
r<sup>3</sup>= 3,8 cm

**Velocidad máxima permitida**  
De 80 km/h o 90 km/h



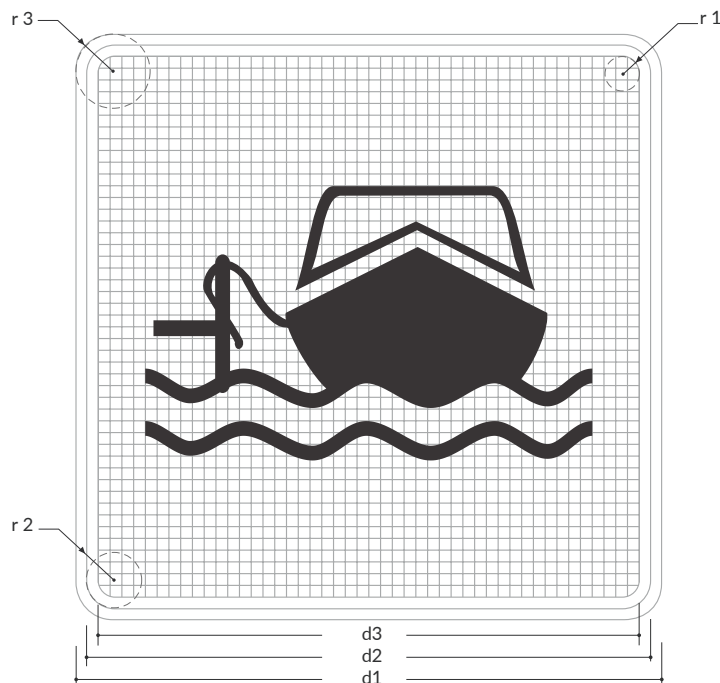
Matriz 46x46 módulos  
Módulo 1,8x1,8  
d1= 90 cm  
d2= 86,4 cm  
d3= 82,8 cm  
r<sup>1</sup>= 0,9 cm  
r<sup>2</sup>= 2,7 cm  
r<sup>3</sup>= 4,5 cm

**Velocidad máxima permitida**  
Superior a 90 km/h




Matriz 46x46 módulos  
Módulo 2,4x2,4  
d1= 120 cm  
d2= 115,2 cm  
d3= 110,4 cm  
r<sup>1</sup>= 1,2 cm  
r<sup>2</sup>= 3,6 cm  
r<sup>3</sup>= 6,0 cm


ST-04 MUELLE




**Velocidad máxima permitida**  
Menor o igual a 50 km/h


 Matriz 46x46 módulos  
 Módulo 1,2x1,2  
 d1= 60 cm  
 d2=57,6 cm  
 d3=55,2 cm  
 r<sup>1</sup>= 0,6 cm  
 r<sup>2</sup>= 1,8 cm  
 r<sup>3</sup>= 3,0 cm


**Velocidad máxima permitida**  
De 60 km/h o 70 km/h


 Matriz 46x46 módulos  
 Módulo 1,5x1,5  
 d1= 75 cm  
 d2= 72 cm  
 d3= 69 cm  
 r<sup>1</sup>= 0,8 cm  
 r<sup>2</sup>= 2,3 cm  
 r<sup>3</sup>= 3,8 cm

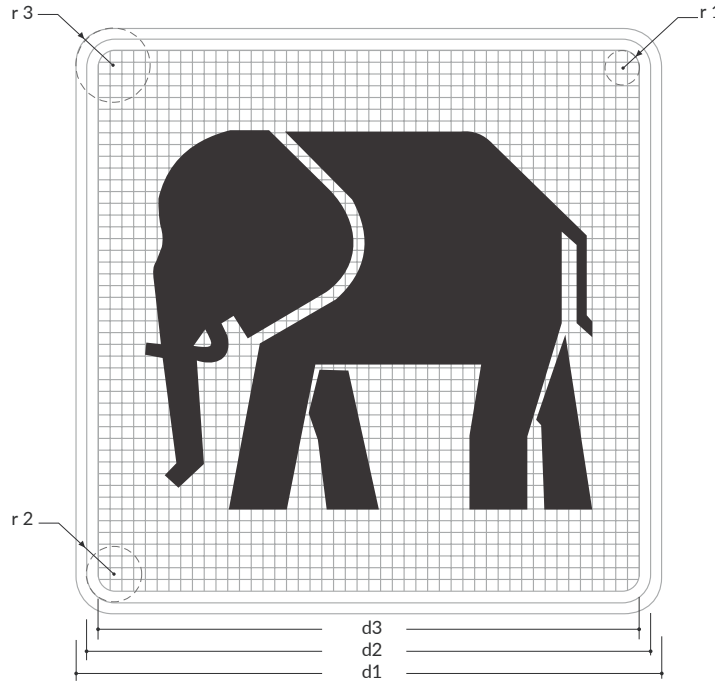
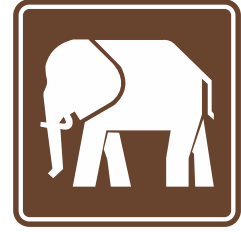
**Velocidad máxima permitida**  
De 80 km/h o 90 km/h


 Matriz 46x46 módulos  
 Módulo 1,8x1,8  
 d1= 90 cm  
 d2= 86,4 cm  
 d3= 82,8 cm  
 r<sup>1</sup>= 0,9 cm  
 r<sup>2</sup>= 2,7 cm  
 r<sup>3</sup>= 4,5 cm


**Velocidad máxima permitida**  
Superior a 90 km/h


 Matriz 46x46 módulos  
 Módulo 2,4x2,4  
 d1= 120 cm  
 d2= 115,2 cm  
 d3= 110,4 cm  
 r<sup>1</sup>= 1,2 cm  
 r<sup>2</sup>= 3,6 cm  
 r<sup>3</sup>= 6,0 cm


ST-05 ZOOLOGICO




**Velocidad máxima permitida**  
Menor o igual a 50 km/h


 Matriz 46x46 módulos  
 Módulo 1,2x1,2  
 d1= 60 cm  
 d2=57,6 cm  
 d3=55,2 cm  
 r<sup>1</sup>= 0,6 cm  
 r<sup>2</sup>= 1,8 cm  
 r<sup>3</sup>= 3,0 cm


**Velocidad máxima permitida**  
De 60 km/h o 70 km/h


 Matriz 46x46 módulos  
 Módulo 1,5x1,5  
 d1= 75 cm  
 d2= 72 cm  
 d3= 69 cm  
 r<sup>1</sup>= 0,8 cm  
 r<sup>2</sup>= 2,3 cm  
 r<sup>3</sup>= 3,8 cm

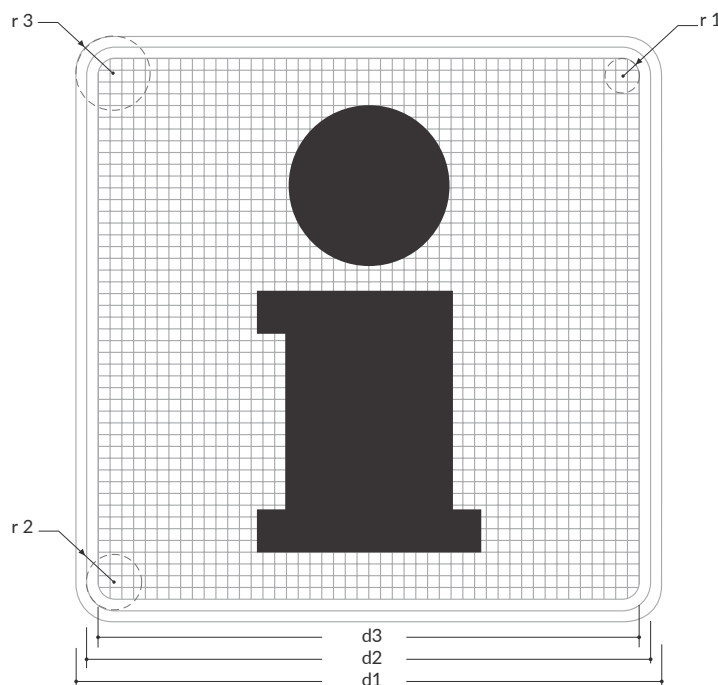
**Velocidad máxima permitida**  
De 80 km/h o 90 km/h


 Matriz 46x46 módulos  
 Módulo 1,8x1,8  
 d1= 90 cm  
 d2= 86,4 cm  
 d3= 82,8 cm  
 r<sup>1</sup>= 0,9 cm  
 r<sup>2</sup>= 2,7 cm  
 r<sup>3</sup>= 4,5 cm


**Velocidad máxima permitida**  
Superior a 90 km/h


 Matriz 46x46 módulos  
 Módulo 2,4x2,4  
 d1= 120 cm  
 d2= 115,2 cm  
 d3= 110,4 cm  
 r<sup>1</sup>= 1,2 cm  
 r<sup>2</sup>= 3,6 cm  
 r<sup>3</sup>= 6,0 cm


ST-06 PUNTO DE INFORMACIÓN TURÍSTICA




**Velocidad máxima permitida**  
Menor o igual a 50 km/h

 Matriz 46x46 módulos  
Módulo 1,2x1,2  
d1= 60 cm  
d2=57,6 cm  
d3=55,2 cm  
r<sup>1</sup>= 0,6 cm  
r<sup>2</sup>= 1,8 cm  
r<sup>3</sup>= 3,0 cm


**Velocidad máxima permitida**  
De 60 km/h o 70 km/h

 Matriz 46x46 módulos  
Módulo 1,5x1,5  
d1= 75 cm  
d2= 72 cm  
d3= 69 cm  
r<sup>1</sup>= 0,8 cm  
r<sup>2</sup>= 2,3 cm  
r<sup>3</sup>= 3,8 cm

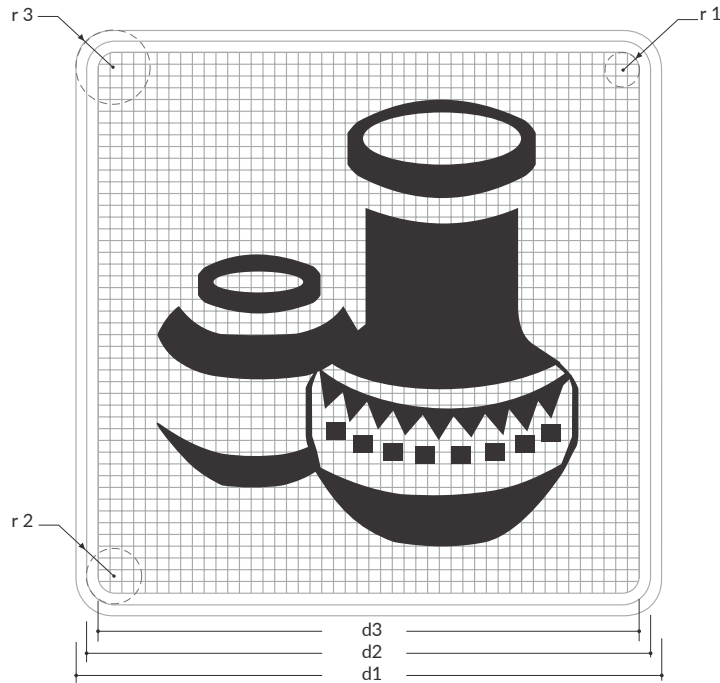
**Velocidad máxima permitida**  
De 80 km/h o 90 km/h

 Matriz 46x46 módulos  
Módulo 1,8x1,8  
d1= 90 cm  
d2= 86,4 cm  
d3= 82,8 cm  
r<sup>1</sup>= 0,9 cm  
r<sup>2</sup>= 2,7 cm  
r<sup>3</sup>= 4,5 cm


**Velocidad máxima permitida**  
Superior a 90 km/h

 Matriz 46x46 módulos  
Módulo 2,4x2,4  
d1= 120 cm  
d2= 115,2 cm  
d3= 110,4 cm  
r<sup>1</sup>= 1,2 cm  
r<sup>2</sup>= 3,6 cm  
r<sup>3</sup>= 6,0 cm


ST-07 ARTESANÍAS




**Velocidad máxima permitida**  
Menor o igual a 50 km/h

 Matriz 46x46 módulos  
 Módulo 1,2x1,2  
 d1= 60 cm  
 d2=57,6 cm  
 d3=55,2 cm  
 r<sup>1</sup>= 0,6 cm  
 r<sup>2</sup>= 1,8 cm  
 r<sup>3</sup>= 3,0 cm


**Velocidad máxima permitida**  
De 60 km/h o 70 km/h

 Matriz 46x46 módulos  
 Módulo 1,5x1,5  
 d1= 75 cm  
 d2= 72 cm  
 d3= 69 cm  
 r<sup>1</sup>= 0,8 cm  
 r<sup>2</sup>= 2,3 cm  
 r<sup>3</sup>= 3,8 cm

**Velocidad máxima permitida**  
De 80 km/h o 90 km/h

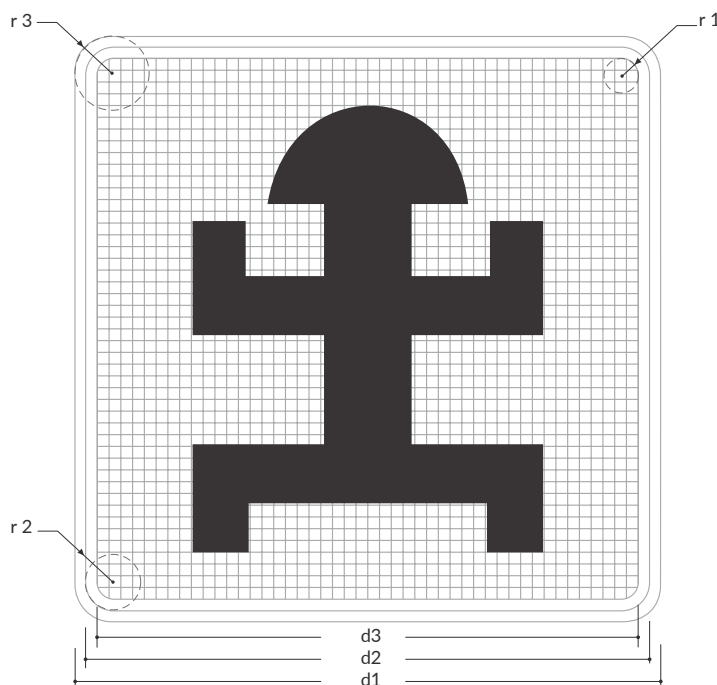
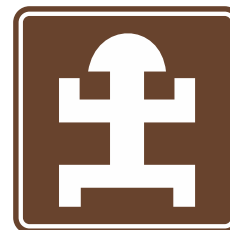
 Matriz 46x46 módulos  
 Módulo 1,8x1,8  
 d1= 90 cm  
 d2= 86,4 cm  
 d3= 82,8 cm  
 r<sup>1</sup>= 0,9 cm  
 r<sup>2</sup>= 2,7 cm  
 r<sup>3</sup>= 4,5 cm

**Velocidad máxima permitida**  
Superior a 90 km/h


 Matriz 46x46 módulos  
 Módulo 2,4x2,4  
 d1= 120 cm  
 d2= 115,2 cm  
 d3= 110,4 cm  
 r<sup>1</sup>= 1,2 cm  
 r<sup>2</sup>= 3,6 cm  
 r<sup>3</sup>= 6,0 cm




ST-08 BIENES ARQUEOLÓGICOS




**Velocidad máxima permitida**  
Menor o igual a 50 km/h

 Matriz 46x46 módulos  
Módulo 1,2x1,2  
d1= 60 cm  
d2=57,6 cm  
d3=55,2 cm  
r<sup>1</sup>= 0,6 cm  
r<sup>2</sup>= 1,8 cm  
r<sup>3</sup>= 3,0 cm


**Velocidad máxima permitida**  
De 60 km/h o 70 km/h

 Matriz 46x46 módulos  
Módulo 1,5x1,5  
d1= 75 cm  
d2= 72 cm  
d3= 69 cm  
r<sup>1</sup>= 0,8 cm  
r<sup>2</sup>= 2,3 cm  
r<sup>3</sup>= 3,8 cm

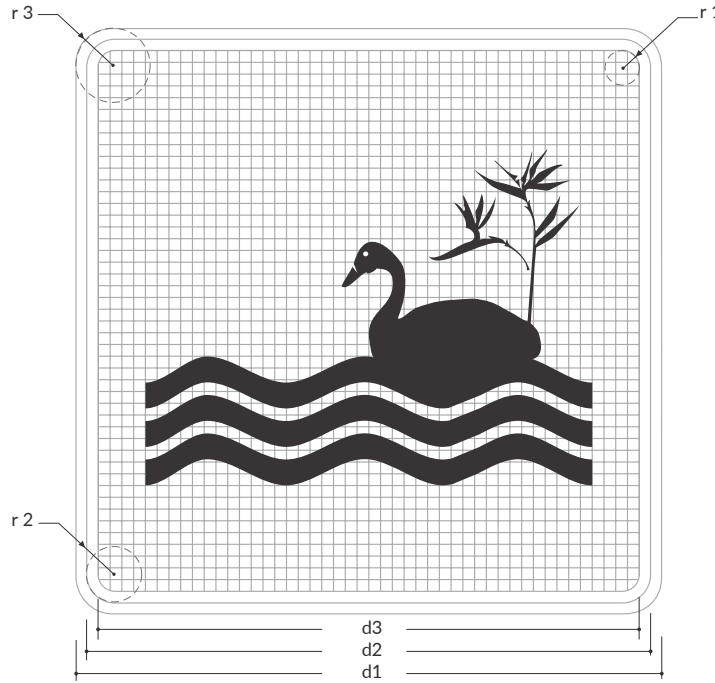
**Velocidad máxima permitida**  
De 80 km/h o 90 km/h

 Matriz 46x46 módulos  
Módulo 1,8x1,8  
d1= 90 cm  
d2= 86,4 cm  
d3= 82,8 cm  
r<sup>1</sup>= 0,9 cm  
r<sup>2</sup>= 2,7 cm  
r<sup>3</sup>= 4,5 cm


**Velocidad máxima permitida**  
Superior a 90 km/h

 Matriz 46x46 módulos  
Módulo 2,4x2,4  
d1= 120 cm  
d2= 115,2 cm  
d3= 110,4 cm  
r<sup>1</sup>= 1,2 cm  
r<sup>2</sup>= 3,6 cm  
r<sup>3</sup>= 6,0 cm


ST-09 CUERPO DE AGUA




**Velocidad máxima permitida**  
Menor o igual a 50 km/h

 Matriz 46x46 módulos  
Módulo 1,2x1,2  
d1= 60 cm  
d2=57,6 cm  
d3=55,2 cm  
r<sup>1</sup>= 0,6 cm  
r<sup>2</sup>= 1,8 cm  
r<sup>3</sup>= 3,0 cm


**Velocidad máxima permitida**  
De 60 km/h o 70 km/h

 Matriz 46x46 módulos  
Módulo 1,5x1,5  
d1= 75 cm  
d2= 72 cm  
d3= 69 cm  
r<sup>1</sup>= 0,8 cm  
r<sup>2</sup>= 2,3 cm  
r<sup>3</sup>= 3,8 cm

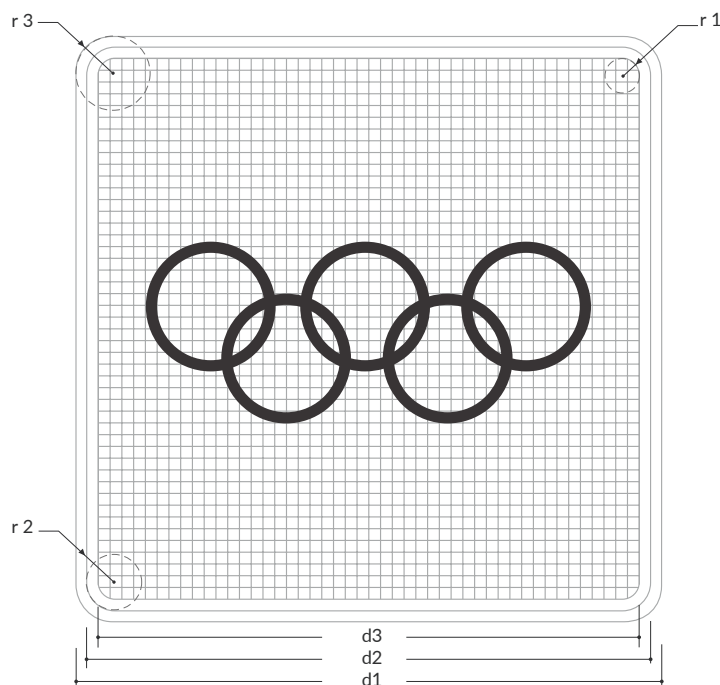
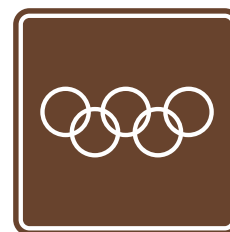
**Velocidad máxima permitida**  
De 80 km/h o 90 km/h

 Matriz 46x46 módulos  
Módulo 1,8x1,8  
d1= 90 cm  
d2= 86,4 cm  
d3= 82,8 cm  
r<sup>1</sup>= 0,9 cm  
r<sup>2</sup>= 2,7 cm  
r<sup>3</sup>= 4,5 cm


**Velocidad máxima permitida**  
Superior a 90 km/h

 Matriz 46x46 módulos  
Módulo 2,4x2,4  
d1= 120 cm  
d2= 115,2 cm  
d3= 110,4 cm  
r<sup>1</sup>= 1,2 cm  
r<sup>2</sup>= 3,6 cm  
r<sup>3</sup>= 6,0 cm


ST-10 POLIDEPORTIVO




**Velocidad máxima permitida**  
Menor o igual a 50 km/h

 Matriz 46x46 módulos  
Módulo 1,2x1,2  
d1= 60 cm  
d2=57,6 cm  
d3=55,2 cm  
r<sup>1</sup>= 0,6 cm  
r<sup>2</sup>= 1,8 cm  
r<sup>3</sup>= 3,0 cm


**Velocidad máxima permitida**  
De 60 km/h o 70 km/h

 Matriz 46x46 módulos  
Módulo 1,5x1,5  
d1= 75 cm  
d2= 72 cm  
d3= 69 cm  
r<sup>1</sup>= 0,8 cm  
r<sup>2</sup>= 2,3 cm  
r<sup>3</sup>= 3,8 cm

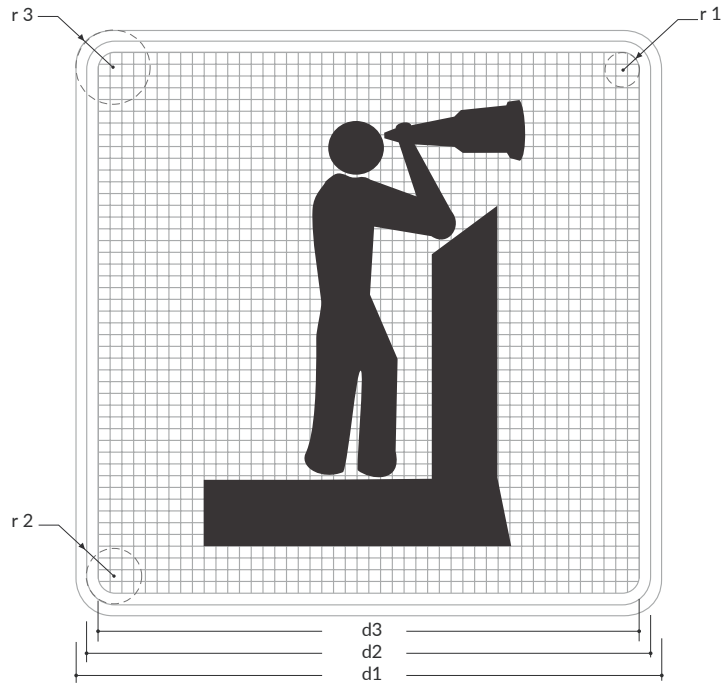
**Velocidad máxima permitida**  
De 80 km/h o 90 km/h

 Matriz 46x46 módulos  
Módulo 1,8x1,8  
d1= 90 cm  
d2= 86,4 cm  
d3= 82,8 cm  
r<sup>1</sup>= 0,9 cm  
r<sup>2</sup>= 2,7 cm  
r<sup>3</sup>= 4,5 cm


**Velocidad máxima permitida**  
Superior a 90 km/h

 Matriz 46x46 módulos  
Módulo 2,4x2,4  
d1= 120 cm  
d2= 115,2 cm  
d3= 110,4 cm  
r<sup>1</sup>= 1,2 cm  
r<sup>2</sup>= 3,6 cm  
r<sup>3</sup>= 6,0 cm


ST-11 MIRADOR




**Velocidad máxima permitida**  
Menor o igual a 50 km/h


 Matriz 46x46 módulos  
 Módulo 1,2x1,2  
 d1= 60 cm  
 d2=57,6 cm  
 d3=55,2 cm  
 r<sup>1</sup>= 0,6 cm  
 r<sup>2</sup>= 1,8 cm  
 r<sup>3</sup>= 3,0 cm


**Velocidad máxima permitida**  
De 60 km/h o 70 km/h


 Matriz 46x46 módulos  
 Módulo 1,5x1,5  
 d1= 75 cm  
 d2= 72 cm  
 d3= 69 cm  
 r<sup>1</sup>= 0,8 cm  
 r<sup>2</sup>= 2,3 cm  
 r<sup>3</sup>= 3,8 cm

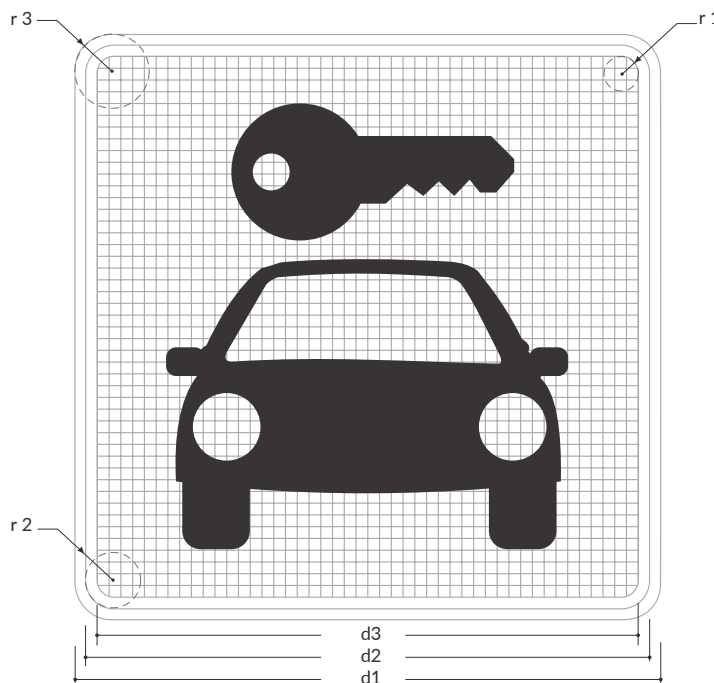
**Velocidad máxima permitida**  
De 80 km/h o 90 km/h


 Matriz 46x46 módulos  
 Módulo 1,8x1,8  
 d1= 90 cm  
 d2= 86,4 cm  
 d3= 82,8 cm  
 r<sup>1</sup>= 0,9 cm  
 r<sup>2</sup>= 2,7 cm  
 r<sup>3</sup>= 4,5 cm


**Velocidad máxima permitida**  
Superior a 90 km/h


 Matriz 46x46 módulos  
 Módulo 2,4x2,4  
 d1= 120 cm  
 d2= 115,2 cm  
 d3= 110,4 cm  
 r<sup>1</sup>= 1,2 cm  
 r<sup>2</sup>= 3,6 cm  
 r<sup>3</sup>= 6,0 cm


ST-12 ALQUILER DE AUTOS




**Velocidad máxima permitida**  
Menor o igual a 50 km/h

 Matriz 46x46 módulos  
Módulo 1,2x1,2  
d1= 60 cm  
d2=57,6 cm  
d3=55,2 cm  
r<sup>1</sup>= 0,6 cm  
r<sup>2</sup>= 1,8 cm  
r<sup>3</sup>= 3,0 cm


**Velocidad máxima permitida**  
De 60 km/h o 70 km/h

 Matriz 46x46 módulos  
Módulo 1,5x1,5  
d1= 75 cm  
d2= 72 cm  
d3= 69 cm  
r<sup>1</sup>= 0,8 cm  
r<sup>2</sup>= 2,3 cm  
r<sup>3</sup>= 3,8 cm

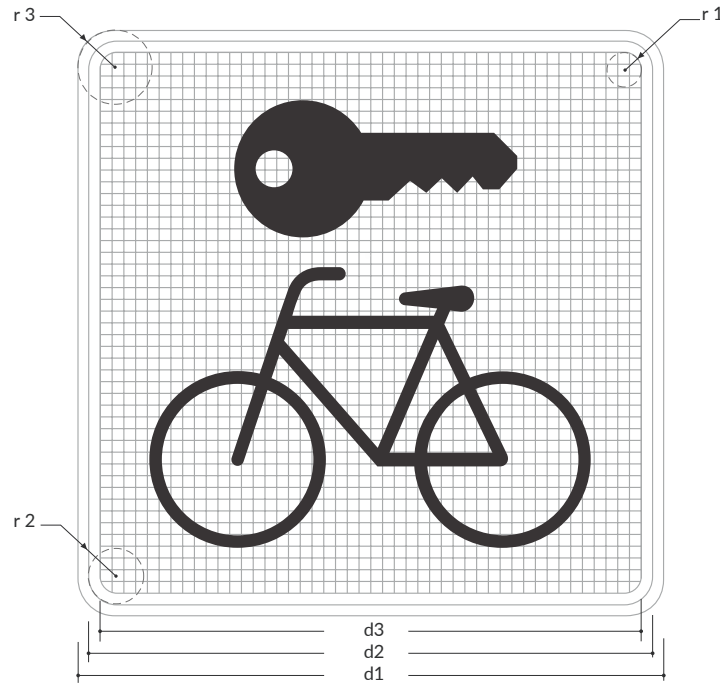
**Velocidad máxima permitida**  
De 80 km/h o 90 km/h

 Matriz 46x46 módulos  
Módulo 1,8x1,8  
d1= 90 cm  
d2= 86,4 cm  
d3= 82,8 cm  
r<sup>1</sup>= 0,9 cm  
r<sup>2</sup>= 2,7 cm  
r<sup>3</sup>= 4,5 cm


**Velocidad máxima permitida**  
Superior a 90 km/h

 Matriz 46x46 módulos  
Módulo 2,4x2,4  
d1= 120 cm  
d2= 115,2 cm  
d3= 110,4 cm  
r<sup>1</sup>= 1,2 cm  
r<sup>2</sup>= 3,6 cm  
r<sup>3</sup>= 6,0 cm


ST-12A ALQUILER DE BICICLETAS O PATINETAS




**Velocidad máxima permitida**  
Menor o igual a 50 km/h


 Matriz 46x46 módulos  
 Módulo 1,2x1,2  
 d1= 60 cm  
 d2=57,6 cm  
 d3=55,2 cm  
 r<sup>1</sup>= 0,6 cm  
 r<sup>2</sup>= 1,8 cm  
 r<sup>3</sup>= 3,0 cm


**Velocidad máxima permitida**  
De 60 km/h o 70 km/h


 Matriz 46x46 módulos  
 Módulo 1,5x1,5  
 d1= 75 cm  
 d2= 72 cm  
 d3= 69 cm  
 r<sup>1</sup>= 0,8 cm  
 r<sup>2</sup>= 2,3 cm  
 r<sup>3</sup>= 3,8 cm

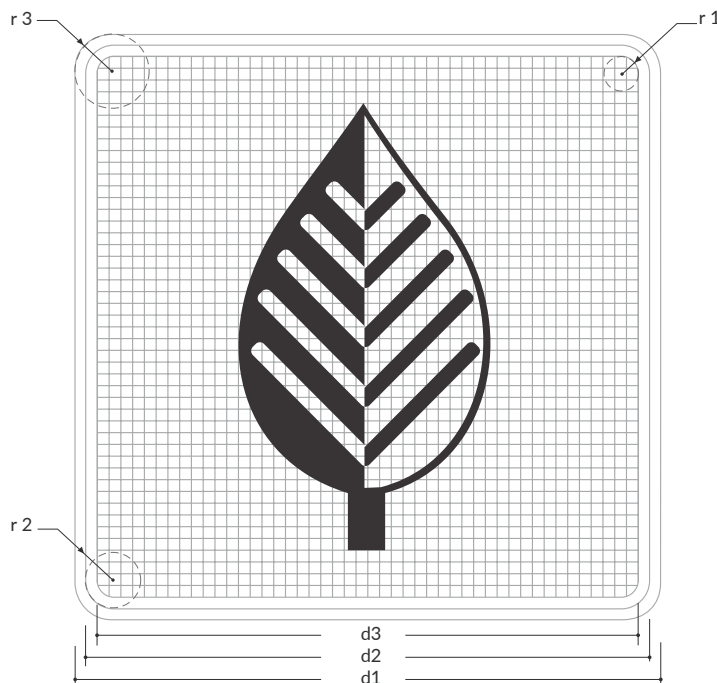
**Velocidad máxima permitida**  
De 80 km/h o 90 km/h


 Matriz 46x46 módulos  
 Módulo 1,8x1,8  
 d1= 90 cm  
 d2= 86,4 cm  
 d3= 82,8 cm  
 r<sup>1</sup>= 0,9 cm  
 r<sup>2</sup>= 2,7 cm  
 r<sup>3</sup>= 4,5 cm


**Velocidad máxima permitida**  
Superior a 90 km/h


 Matriz 46x46 módulos  
 Módulo 2,4x2,4  
 d1= 120 cm  
 d2= 115,2 cm  
 d3= 110,4 cm  
 r<sup>1</sup>= 1,2 cm  
 r<sup>2</sup>= 3,6 cm  
 r<sup>3</sup>= 6,0 cm


ST-13 ATRACTIVO NATURAL




**Velocidad máxima permitida**  
Menor o igual a 50 km/h

 Matriz 46x46 módulos  
Módulo 1,2x1,2  
 $d1 = 60$  cm  
 $d2 = 57,6$  cm  
 $d3 = 55,2$  cm  
 $r^1 = 0,6$  cm  
 $r^2 = 1,8$  cm  
 $r^3 = 3,0$  cm


**Velocidad máxima permitida**  
De 60 km/h o 70 km/h

 Matriz 46x46 módulos  
Módulo 1,5x1,5  
 $d1 = 75$  cm  
 $d2 = 72$  cm  
 $d3 = 69$  cm  
 $r^1 = 0,8$  cm  
 $r^2 = 2,3$  cm  
 $r^3 = 3,8$  cm

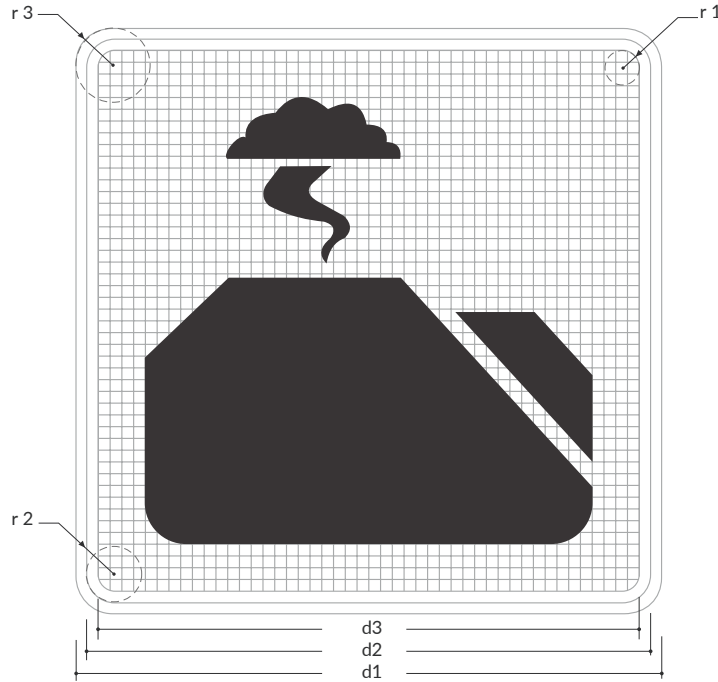
**Velocidad máxima permitida**  
De 80 km/h o 90 km/h

 Matriz 46x46 módulos  
Módulo 1,8x1,8  
 $d1 = 90$  cm  
 $d2 = 86,4$  cm  
 $d3 = 82,8$  cm  
 $r^1 = 0,9$  cm  
 $r^2 = 2,7$  cm  
 $r^3 = 4,5$  cm


**Velocidad máxima permitida**  
Superior a 90 km/h

 Matriz 46x46 módulos  
Módulo 2,4x2,4  
 $d1 = 120$  cm  
 $d2 = 115,2$  cm  
 $d3 = 110,4$  cm  
 $r^1 = 1,2$  cm  
 $r^2 = 3,6$  cm  
 $r^3 = 6,0$  cm


ST-14 VOLCÁN




**Velocidad máxima permitida**  
Menor o igual a 50 km/h


 Matriz 46x46 módulos  
 Módulo 1,2x1,2  
 d1= 60 cm  
 d2=57,6 cm  
 d3=55,2 cm  
 r<sup>1</sup>= 0,6 cm  
 r<sup>2</sup>= 1,8 cm  
 r<sup>3</sup>= 3,0 cm


**Velocidad máxima permitida**  
De 60 km/h o 70 km/h


 Matriz 46x46 módulos  
 Módulo 1,5x1,5  
 d1= 75 cm  
 d2= 72 cm  
 d3= 69 cm  
 r<sup>1</sup>= 0,8 cm  
 r<sup>2</sup>= 2,3 cm  
 r<sup>3</sup>= 3,8 cm

**Velocidad máxima permitida**  
De 80 km/h o 90 km/h

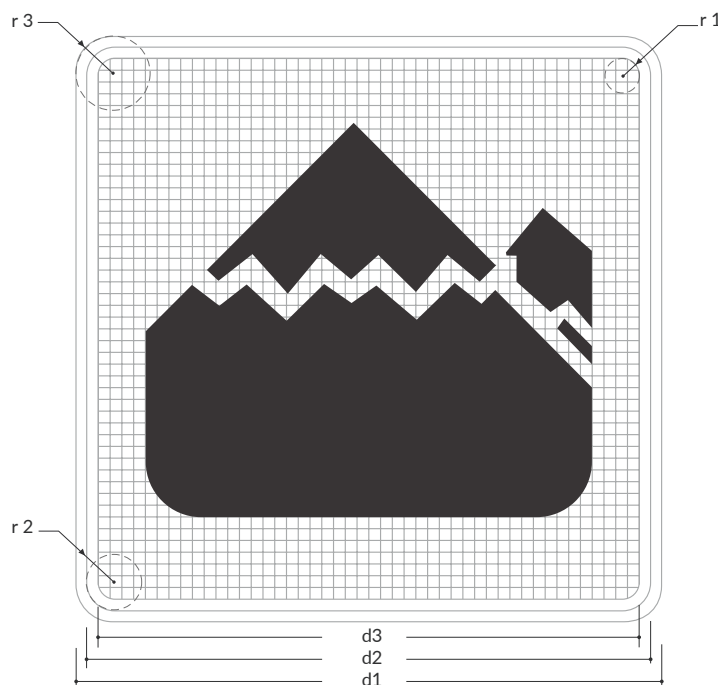

 Matriz 46x46 módulos  
 Módulo 1,8x1,8  
 d1= 90 cm  
 d2= 86,4 cm  
 d3= 82,8 cm  
 r<sup>1</sup>= 0,9 cm  
 r<sup>2</sup>= 2,7 cm  
 r<sup>3</sup>= 4,5 cm

**Velocidad máxima permitida**  
Superior a 90 km/h


 Matriz 46x46 módulos  
 Módulo 2,4x2,4  
 d1= 120 cm  
 d2= 115,2 cm  
 d3= 110,4 cm  
 r<sup>1</sup>= 1,2 cm  
 r<sup>2</sup>= 3,6 cm  
 r<sup>3</sup>= 6,0 cm



ST-15 NEVADO



**Velocidad máxima permitida**  
Menor o igual a 50 km/h



Matriz 46x46 módulos  
Módulo 1,2x1,2  
d1= 60 cm  
d2=57,6 cm  
d3=55,2 cm  
r<sup>1</sup>= 0,6 cm  
r<sup>2</sup>= 1,8 cm  
r<sup>3</sup>= 3,0 cm

**Velocidad máxima permitida**  
De 60 km/h o 70 km/h



Matriz 46x46 módulos  
Módulo 1,5x1,5  
d1= 75 cm  
d2= 72 cm  
d3= 69 cm  
r<sup>1</sup>= 0,8 cm  
r<sup>2</sup>= 2,3 cm  
r<sup>3</sup>= 3,8 cm

**Velocidad máxima permitida**  
De 80 km/h o 90 km/h



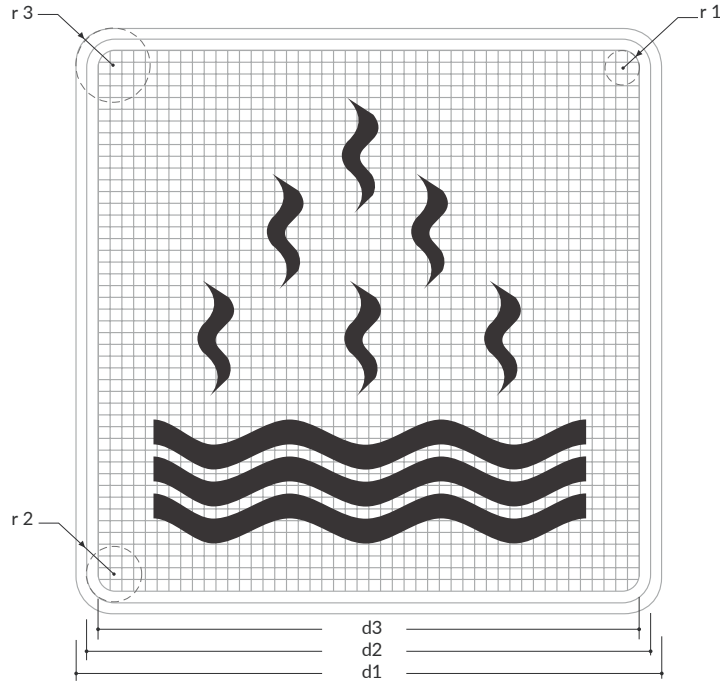
Matriz 46x46 módulos  
Módulo 1,8x1,8  
d1= 90 cm  
d2= 86,4 cm  
d3= 82,8 cm  
r<sup>1</sup>= 0,9 cm  
r<sup>2</sup>= 2,7 cm  
r<sup>3</sup>= 4,5 cm

**Velocidad máxima permitida**  
Superior a 90 km/h




Matriz 46x46 módulos  
Módulo 2,4x2,4  
d1= 120 cm  
d2= 115,2 cm  
d3= 110,4 cm  
r<sup>1</sup>= 1,2 cm  
r<sup>2</sup>= 3,6 cm  
r<sup>3</sup>= 6,0 cm


ST-16 TERMAL




**Velocidad máxima permitida**  
Menor o igual a 50 km/h

 Matriz 46x46 módulos  
Módulo 1,2x1,2  
 $d1 = 60$  cm  
 $d2 = 57,6$  cm  
 $d3 = 55,2$  cm  
 $r^1 = 0,6$  cm  
 $r^2 = 1,8$  cm  
 $r^3 = 3,0$  cm


**Velocidad máxima permitida**  
De 60 km/h o 70 km/h

 Matriz 46x46 módulos  
Módulo 1,5x1,5  
 $d1 = 75$  cm  
 $d2 = 72$  cm  
 $d3 = 69$  cm  
 $r^1 = 0,8$  cm  
 $r^2 = 2,3$  cm  
 $r^3 = 3,8$  cm

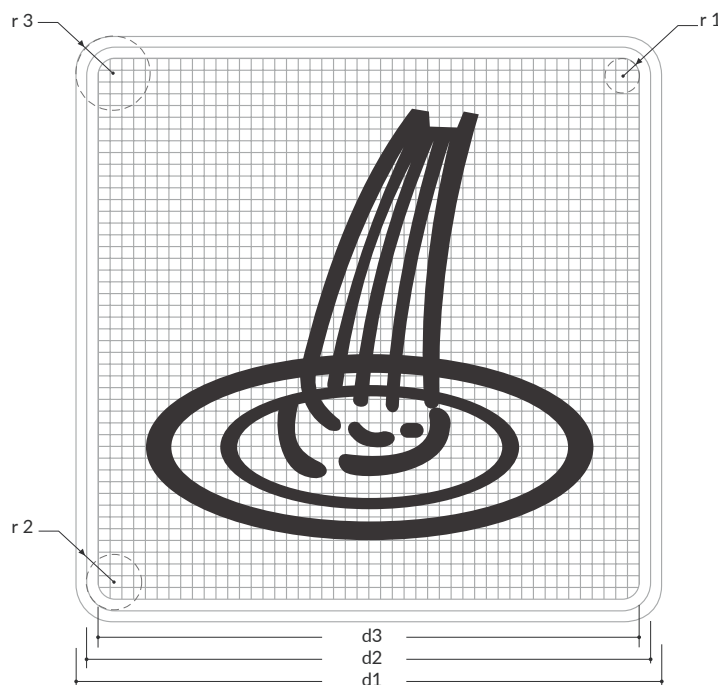
**Velocidad máxima permitida**  
De 80 km/h o 90 km/h

 Matriz 46x46 módulos  
Módulo 1,8x1,8  
 $d1 = 90$  cm  
 $d2 = 86,4$  cm  
 $d3 = 82,8$  cm  
 $r^1 = 0,9$  cm  
 $r^2 = 2,7$  cm  
 $r^3 = 4,5$  cm


**Velocidad máxima permitida**  
Superior a 90 km/h

 Matriz 46x46 módulos  
Módulo 2,4x2,4  
 $d1 = 120$  cm  
 $d2 = 115,2$  cm  
 $d3 = 110,4$  cm  
 $r^1 = 1,2$  cm  
 $r^2 = 3,6$  cm  
 $r^3 = 6,0$  cm


ST-17 CASCADA




**Velocidad máxima permitida**  
Menor o igual a 50 km/h


 Matriz 46x46 módulos  
 Módulo 1,2x1,2  
 d1= 60 cm  
 d2=57,6 cm  
 d3=55,2 cm  
 r<sup>1</sup>= 0,6 cm  
 r<sup>2</sup>= 1,8 cm  
 r<sup>3</sup>= 3,0 cm


**Velocidad máxima permitida**  
De 60 km/h o 70 km/h


 Matriz 46x46 módulos  
 Módulo 1,5x1,5  
 d1= 75 cm  
 d2= 72 cm  
 d3= 69 cm  
 r<sup>1</sup>= 0,8 cm  
 r<sup>2</sup>= 2,3 cm  
 r<sup>3</sup>= 3,8 cm

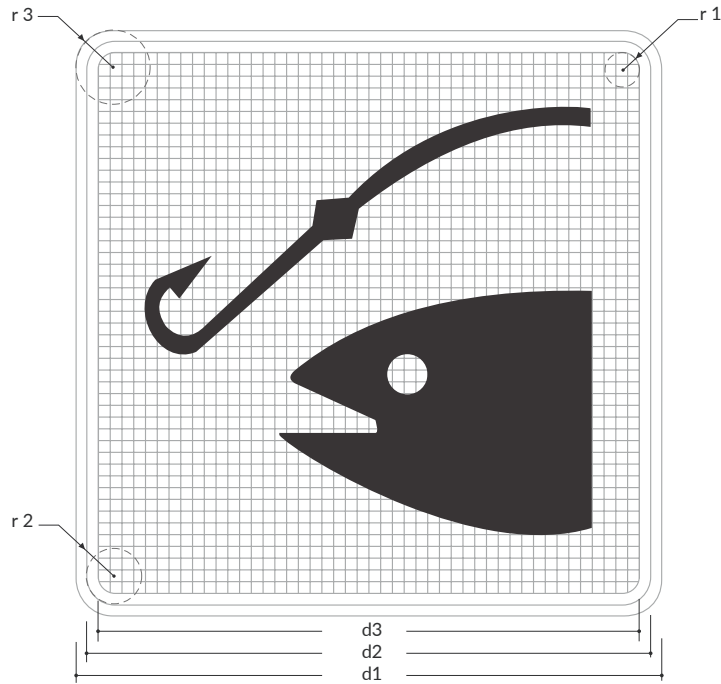
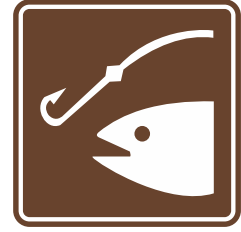
**Velocidad máxima permitida**  
De 80 km/h o 90 km/h


 Matriz 46x46 módulos  
 Módulo 1,8x1,8  
 d1= 90 cm  
 d2= 86,4 cm  
 d3= 82,8 cm  
 r<sup>1</sup>= 0,9 cm  
 r<sup>2</sup>= 2,7 cm  
 r<sup>3</sup>= 4,5 cm


**Velocidad máxima permitida**  
Superior a 90 km/h


 Matriz 46x46 módulos  
 Módulo 2,4x2,4  
 d1= 120 cm  
 d2= 115,2 cm  
 d3= 110,4 cm  
 r<sup>1</sup>= 1,2 cm  
 r<sup>2</sup>= 3,6 cm  
 r<sup>3</sup>= 6,0 cm


ST-18 PESCA




**Velocidad máxima permitida**  
Menor o igual a 50 km/h


 Matriz 46x46 módulos  
 Módulo 1,2x1,2  
 d1= 60 cm  
 d2=57,6 cm  
 d3=55,2 cm  
 r<sup>1</sup>= 0,6 cm  
 r<sup>2</sup>= 1,8 cm  
 r<sup>3</sup>= 3,0 cm


**Velocidad máxima permitida**  
De 60 km/h o 70 km/h


 Matriz 46x46 módulos  
 Módulo 1,5x1,5  
 d1= 75 cm  
 d2= 72 cm  
 d3= 69 cm  
 r<sup>1</sup>= 0,8 cm  
 r<sup>2</sup>= 2,3 cm  
 r<sup>3</sup>= 3,8 cm

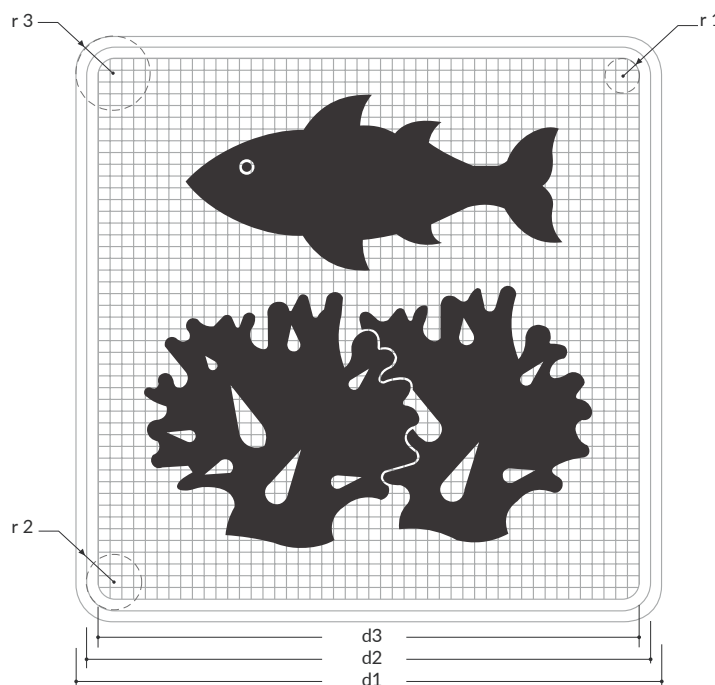
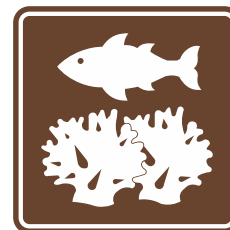
**Velocidad máxima permitida**  
De 80 km/h o 90 km/h


 Matriz 46x46 módulos  
 Módulo 1,8x1,8  
 d1= 90 cm  
 d2= 86,4 cm  
 d3= 82,8 cm  
 r<sup>1</sup>= 0,9 cm  
 r<sup>2</sup>= 2,7 cm  
 r<sup>3</sup>= 4,5 cm


**Velocidad máxima permitida**  
Superior a 90 km/h


 Matriz 46x46 módulos  
 Módulo 2,4x2,4  
 d1= 120 cm  
 d2= 115,2 cm  
 d3= 110,4 cm  
 r<sup>1</sup>= 1,2 cm  
 r<sup>2</sup>= 3,6 cm  
 r<sup>3</sup>= 6,0 cm


ST-19 ARRECIFE CORALINO




**Velocidad máxima permitida**  
Menor o igual a 50 km/h


 Matriz 46x46 módulos  
 Módulo 1,2x1,2  
 d1= 60 cm  
 d2=57,6 cm  
 d3=55,2 cm  
 r<sup>1</sup>= 0,6 cm  
 r<sup>2</sup>= 1,8 cm  
 r<sup>3</sup>= 3,0 cm


**Velocidad máxima permitida**  
De 60 km/h o 70 km/h


 Matriz 46x46 módulos  
 Módulo 1,5x1,5  
 d1= 75 cm  
 d2= 72 cm  
 d3= 69 cm  
 r<sup>1</sup>= 0,8 cm  
 r<sup>2</sup>= 2,3 cm  
 r<sup>3</sup>= 3,8 cm

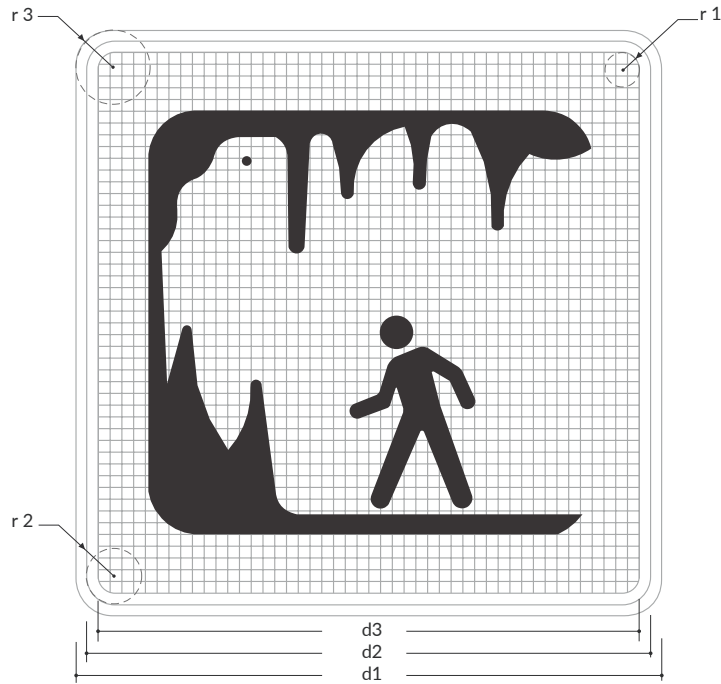
**Velocidad máxima permitida**  
De 80 km/h o 90 km/h


 Matriz 46x46 módulos  
 Módulo 1,8x1,8  
 d1= 90 cm  
 d2= 86,4 cm  
 d3= 82,8 cm  
 r<sup>1</sup>= 0,9 cm  
 r<sup>2</sup>= 2,7 cm  
 r<sup>3</sup>= 4,5 cm


**Velocidad máxima permitida**  
Superior a 90 km/h


 Matriz 46x46 módulos  
 Módulo 2,4x2,4  
 d1= 120 cm  
 d2= 115,2 cm  
 d3= 110,4 cm  
 r<sup>1</sup>= 1,2 cm  
 r<sup>2</sup>= 3,6 cm  
 r<sup>3</sup>= 6,0 cm


ST-20 CAVERNA




**Velocidad máxima permitida**  
Menor o igual a 50 km/h

 Matriz 46x46 módulos  
 Módulo 1,2x1,2  
 d1= 60 cm  
 d2=57,6 cm  
 d3=55,2 cm  
 r<sup>1</sup>= 0,6 cm  
 r<sup>2</sup>= 1,8 cm  
 r<sup>3</sup>= 3,0 cm


**Velocidad máxima permitida**  
De 60 km/h o 70 km/h

 Matriz 46x46 módulos  
 Módulo 1,5x1,5  
 d1= 75 cm  
 d2= 72 cm  
 d3= 69 cm  
 r<sup>1</sup>= 0,8 cm  
 r<sup>2</sup>= 2,3 cm  
 r<sup>3</sup>= 3,8 cm

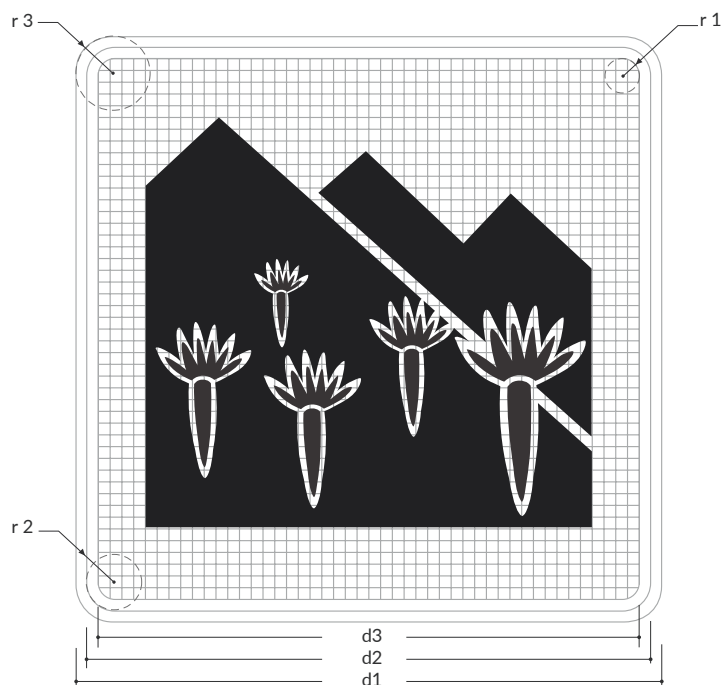
**Velocidad máxima permitida**  
De 80 km/h o 90 km/h

 Matriz 46x46 módulos  
 Módulo 1,8x1,8  
 d1= 90 cm  
 d2= 86,4 cm  
 d3= 82,8 cm  
 r<sup>1</sup>= 0,9 cm  
 r<sup>2</sup>= 2,7 cm  
 r<sup>3</sup>= 4,5 cm

**Velocidad máxima permitida**  
Superior a 90 km/h

 Matriz 46x46 módulos  
 Módulo 2,4x2,4  
 d1= 120 cm  
 d2= 115,2 cm  
 d3= 110,4 cm  
 r<sup>1</sup>= 1,2 cm  
 r<sup>2</sup>= 3,6 cm  
 r<sup>3</sup>= 6,0 cm

## ST-21 PÁRAMO



### Velocidad máxima permitida Menor o igual a 50 km/h



Matriz 46x46 módulos  
Módulo 1,2x1,2  
d1= 60 cm  
d2=57,6 cm  
d3=55,2 cm  
r<sup>1</sup>= 0,6 cm  
r<sup>2</sup>= 1,8 cm  
r<sup>3</sup>= 3,0 cm

### Velocidad máxima permitida De 60 km/h o 70 km/h



Matriz 46x46 módulos  
Módulo 1,5x1,5  
d1= 75 cm  
d2= 72 cm  
d3= 69 cm  
r<sup>1</sup>= 0,8 cm  
r<sup>2</sup>= 2,3 cm  
r<sup>3</sup>= 3,8 cm

### Velocidad máxima permitida De 80 km/h o 90 km/h



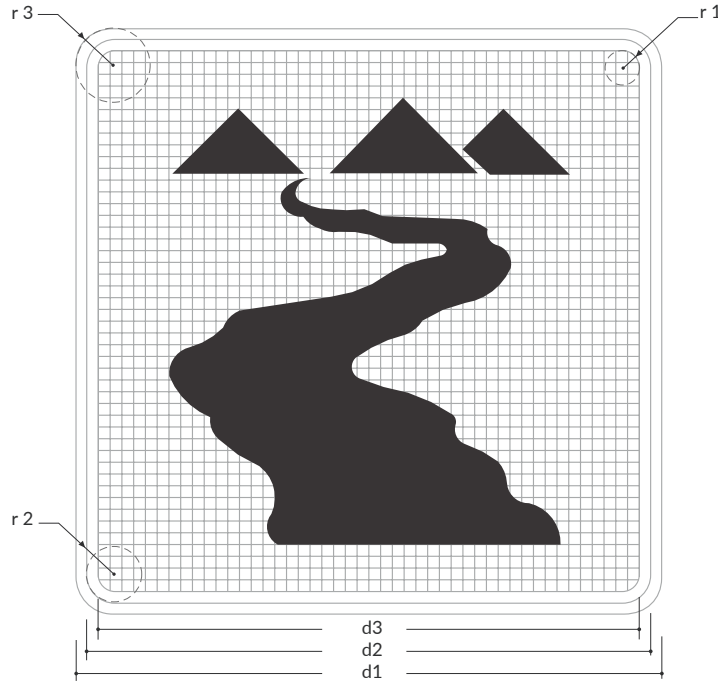
Matriz 46x46 módulos  
Módulo 1,8x1,8  
d1= 90 cm  
d2= 86,4 cm  
d3= 82,8 cm  
r<sup>1</sup>= 0,9 cm  
r<sup>2</sup>= 2,7 cm  
r<sup>3</sup>= 4,5 cm

### Velocidad máxima permitida Superior a 90 km/h




Matriz 46x46 módulos  
Módulo 2,4x2,4  
d1= 120 cm  
d2= 115,2 cm  
d3= 110,4 cm  
r<sup>1</sup>= 1,2 cm  
r<sup>2</sup>= 3,6 cm  
r<sup>3</sup>= 6,0 cm


ST-22 RÍO




**Velocidad máxima permitida**  
Menor o igual a 50 km/h


 Matriz 46x46 módulos  
 Módulo 1,2x1,2  
 d1= 60 cm  
 d2=57,6 cm  
 d3=55,2 cm  
 r<sup>1</sup>= 0,6 cm  
 r<sup>2</sup>= 1,8 cm  
 r<sup>3</sup>= 3,0 cm


**Velocidad máxima permitida**  
De 60 km/h o 70 km/h


 Matriz 46x46 módulos  
 Módulo 1,5x1,5  
 d1= 75 cm  
 d2= 72 cm  
 d3= 69 cm  
 r<sup>1</sup>= 0,8 cm  
 r<sup>2</sup>= 2,3 cm  
 r<sup>3</sup>= 3,8 cm

**Velocidad máxima permitida**  
De 80 km/h o 90 km/h

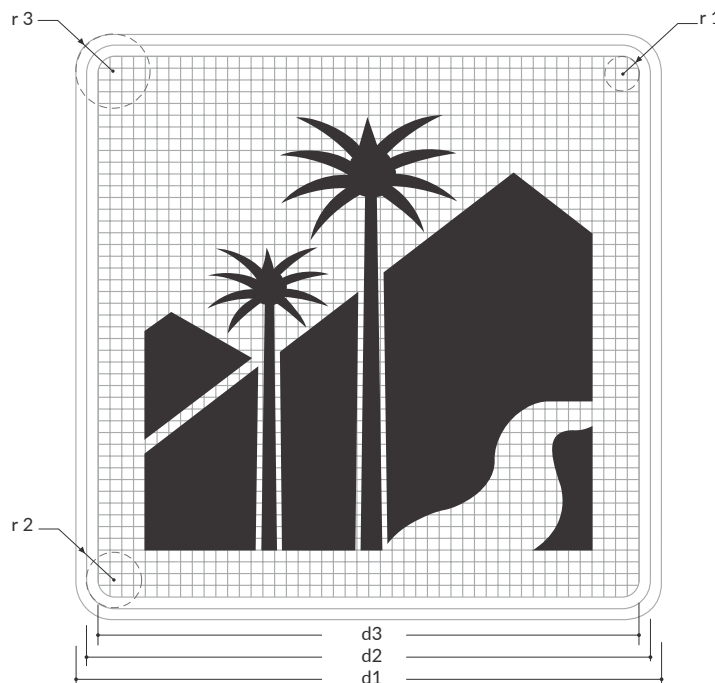

 Matriz 46x46 módulos  
 Módulo 1,8x1,8  
 d1= 90 cm  
 d2= 86,4 cm  
 d3= 82,8 cm  
 r<sup>1</sup>= 0,9 cm  
 r<sup>2</sup>= 2,7 cm  
 r<sup>3</sup>= 4,5 cm

**Velocidad máxima permitida**  
Superior a 90 km/h



 Matriz 46x46 módulos  
 Módulo 2,4x2,4  
 d1= 120 cm  
 d2= 115,2 cm  
 d3= 110,4 cm  
 r<sup>1</sup>= 1,2 cm  
 r<sup>2</sup>= 3,6 cm  
 r<sup>3</sup>= 6,0 cm




ST-23 PARQUE NACIONAL NATURAL




**Velocidad máxima permitida**  
Menor o igual a 50 km/h


 Matriz 46x46 módulos  
 Módulo 1,2x1,2  
 d1= 60 cm  
 d2=57,6 cm  
 d3=55,2 cm  
 r<sup>1</sup>= 0,6 cm  
 r<sup>2</sup>= 1,8 cm  
 r<sup>3</sup>= 3,0 cm


**Velocidad máxima permitida**  
De 60 km/h o 70 km/h


 Matriz 46x46 módulos  
 Módulo 1,5x1,5  
 d1= 75 cm  
 d2= 72 cm  
 d3= 69 cm  
 r<sup>1</sup>= 0,8 cm  
 r<sup>2</sup>= 2,3 cm  
 r<sup>3</sup>= 3,8 cm

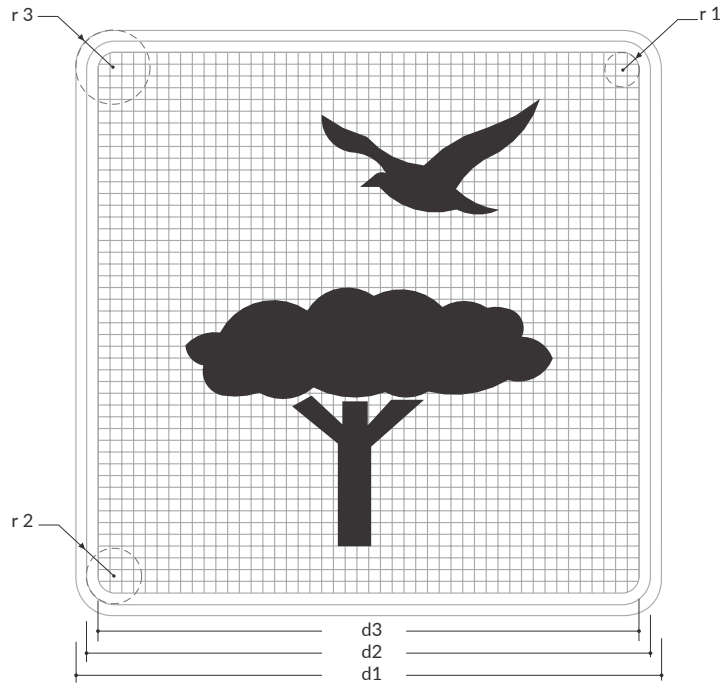
**Velocidad máxima permitida**  
De 80 km/h o 90 km/h


 Matriz 46x46 módulos  
 Módulo 1,8x1,8  
 d1= 90 cm  
 d2= 86,4 cm  
 d3= 82,8 cm  
 r<sup>1</sup>= 0,9 cm  
 r<sup>2</sup>= 2,7 cm  
 r<sup>3</sup>= 4,5 cm


**Velocidad máxima permitida**  
Superior a 90 km/h


 Matriz 46x46 módulos  
 Módulo 2,4x2,4  
 d1= 120 cm  
 d2= 115,2 cm  
 d3= 110,4 cm  
 r<sup>1</sup>= 1,2 cm  
 r<sup>2</sup>= 3,6 cm  
 r<sup>3</sup>= 6,0 cm


ST-24 OBSERVATORIO DE FLORA Y FAUNA




**Velocidad máxima permitida**  
Menor o igual a 50 km/h


 Matriz 46x46 módulos  
 Módulo 1,2x1,2  
 d1= 60 cm  
 d2=57,6 cm  
 d3=55,2 cm  
 r<sup>1</sup>= 0,6 cm  
 r<sup>2</sup>= 1,8 cm  
 r<sup>3</sup>= 3,0 cm


**Velocidad máxima permitida**  
De 60 km/h o 70 km/h


 Matriz 46x46 módulos  
 Módulo 1,5x1,5  
 d1= 75 cm  
 d2= 72 cm  
 d3= 69 cm  
 r<sup>1</sup>= 0,8 cm  
 r<sup>2</sup>= 2,3 cm  
 r<sup>3</sup>= 3,8 cm

**Velocidad máxima permitida**  
De 80 km/h o 90 km/h


 Matriz 46x46 módulos  
 Módulo 1,8x1,8  
 d1= 90 cm  
 d2= 86,4 cm  
 d3= 82,8 cm  
 r<sup>1</sup>= 0,9 cm  
 r<sup>2</sup>= 2,7 cm  
 r<sup>3</sup>= 4,5 cm


**Velocidad máxima permitida**  
Superior a 90 km/h


 Matriz 46x46 módulos  
 Módulo 2,4x2,4  
 d1= 120 cm  
 d2= 115,2 cm  
 d3= 110,4 cm  
 r<sup>1</sup>= 1,2 cm  
 r<sup>2</sup>= 3,6 cm  
 r<sup>3</sup>= 6,0 cm


ST-25 SENDERO PARA EXCURSIONISTAS




**Velocidad máxima permitida**  
Menor o igual a 50 km/h

 Matriz 46x46 módulos  
Módulo 1,2x1,2  
d1= 60 cm  
d2=57,6 cm  
d3=55,2 cm  
r<sup>1</sup>= 0,6 cm  
r<sup>2</sup>= 1,8 cm  
r<sup>3</sup>= 3,0 cm


**Velocidad máxima permitida**  
De 60 km/h o 70 km/h

 Matriz 46x46 módulos  
Módulo 1,5x1,5  
d1= 75 cm  
d2= 72 cm  
d3= 69 cm  
r<sup>1</sup>= 0,8 cm  
r<sup>2</sup>= 2,3 cm  
r<sup>3</sup>= 3,8 cm

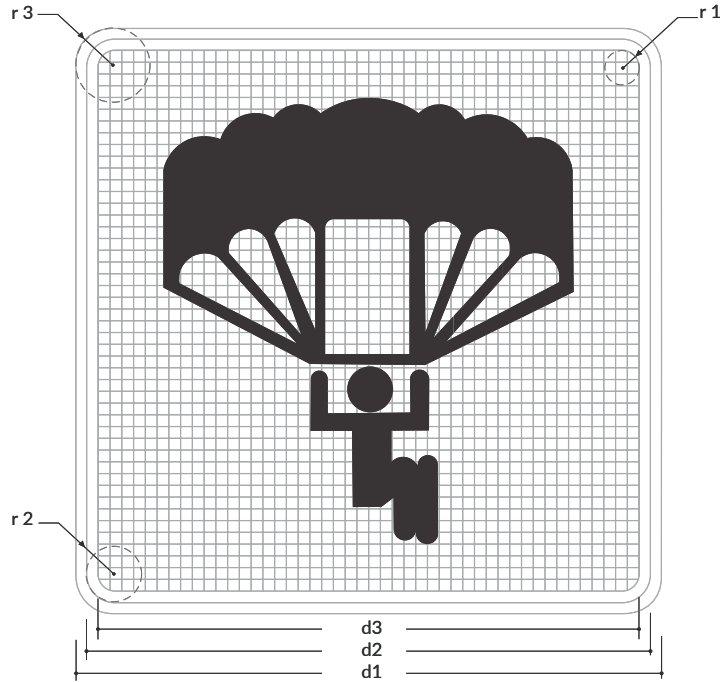
**Velocidad máxima permitida**  
De 80 km/h o 90 km/h

 Matriz 46x46 módulos  
Módulo 1,8x1,8  
d1= 90 cm  
d2= 86,4 cm  
d3= 82,8 cm  
r<sup>1</sup>= 0,9 cm  
r<sup>2</sup>= 2,7 cm  
r<sup>3</sup>= 4,5 cm


**Velocidad máxima permitida**  
Superior a 90 km/h

 Matriz 46x46 módulos  
Módulo 2,4x2,4  
d1= 120 cm  
d2= 115,2 cm  
d3= 110,4 cm  
r<sup>1</sup>= 1,2 cm  
r<sup>2</sup>= 3,6 cm  
r<sup>3</sup>= 6,0 cm


ST-26 PARAPENTE




**Velocidad máxima permitida**  
Menor o igual a 50 km/h

 Matriz 46x46 módulos  
Módulo 1,2x1,2  
d1= 60 cm  
d2=57,6 cm  
d3=55,2 cm  
r<sup>1</sup>= 0,6 cm  
r<sup>2</sup>= 1,8 cm  
r<sup>3</sup>= 3,0 cm


**Velocidad máxima permitida**  
De 60 km/h o 70 km/h

 Matriz 46x46 módulos  
Módulo 1,5x1,5  
d1= 75 cm  
d2= 72 cm  
d3= 69 cm  
r<sup>1</sup>= 0,8 cm  
r<sup>2</sup>= 2,3 cm  
r<sup>3</sup>= 3,8 cm

**Velocidad máxima permitida**  
De 80 km/h o 90 km/h

 Matriz 46x46 módulos  
Módulo 1,8x1,8  
d1= 90 cm  
d2= 86,4 cm  
d3= 82,8 cm  
r<sup>1</sup>= 0,9 cm  
r<sup>2</sup>= 2,7 cm  
r<sup>3</sup>= 4,5 cm

**Velocidad máxima permitida**  
Superior a 90 km/h

 Matriz 46x46 módulos  
Módulo 2,4x2,4  
d1= 120 cm  
d2= 115,2 cm  
d3= 110,4 cm  
r<sup>1</sup>= 1,2 cm  
r<sup>2</sup>= 3,6 cm  
r<sup>3</sup>= 6,0 cm

ST-27 ESCALADA



**Velocidad máxima permitida**  
Menor o igual a 50 km/h



Matriz 46x46 módulos  
Módulo 1,2x1,2  
d1= 60 cm  
d2=57,6 cm  
d3=55,2 cm  
r<sup>1</sup>= 0,6 cm  
r<sup>2</sup>= 1,8 cm  
r<sup>3</sup>= 3,0 cm

**Velocidad máxima permitida**  
De 60 km/h o 70 km/h



Matriz 46x46 módulos  
Módulo 1,5x1,5  
d1= 75 cm  
d2= 72 cm  
d3= 69 cm  
r<sup>1</sup>= 0,8 cm  
r<sup>2</sup>= 2,3 cm  
r<sup>3</sup>= 3,8 cm

**Velocidad máxima permitida**  
De 80 km/h o 90 km/h



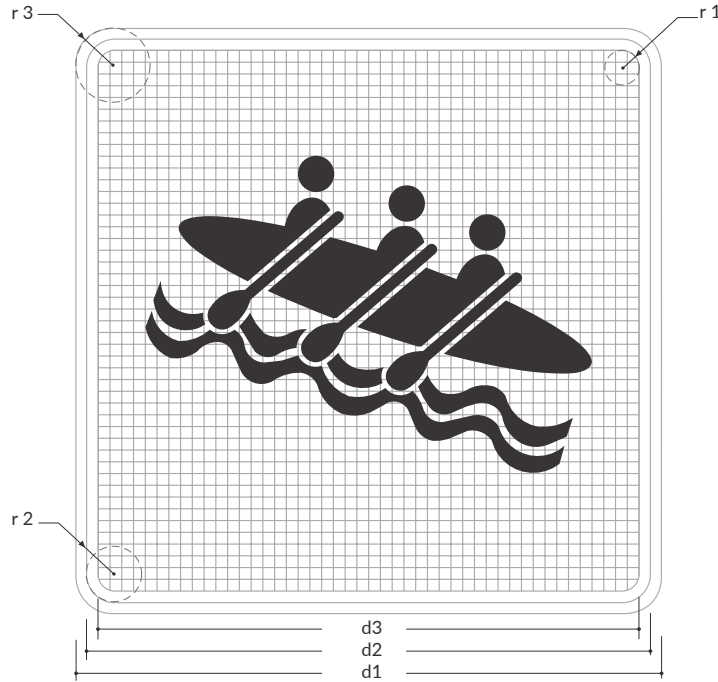
Matriz 46x46 módulos  
Módulo 1,8x1,8  
d1= 90 cm  
d2= 86,4 cm  
d3= 82,8 cm  
r<sup>1</sup>= 0,9 cm  
r<sup>2</sup>= 2,7 cm  
r<sup>3</sup>= 4,5 cm

**Velocidad máxima permitida**  
Superior a 90 km/h




Matriz 46x46 módulos  
Módulo 2,4x2,4  
d1= 120 cm  
d2= 115,2 cm  
d3= 110,4 cm  
r<sup>1</sup>= 1,2 cm  
r<sup>2</sup>= 3,6 cm  
r<sup>3</sup>= 6,0 cm


ST-28 RAFTING




**Velocidad máxima permitida**  
Menor o igual a 50 km/h


 Matriz 46x46 módulos  
 Módulo 1,2x1,2  
 d1= 60 cm  
 d2=57,6 cm  
 d3=55,2 cm  
 r<sup>1</sup>= 0,6 cm  
 r<sup>2</sup>= 1,8 cm  
 r<sup>3</sup>= 3,0 cm


**Velocidad máxima permitida**  
De 60 km/h o 70 km/h


 Matriz 46x46 módulos  
 Módulo 1,5x1,5  
 d1= 75 cm  
 d2= 72 cm  
 d3= 69 cm  
 r<sup>1</sup>= 0,8 cm  
 r<sup>2</sup>= 2,3 cm  
 r<sup>3</sup>= 3,8 cm

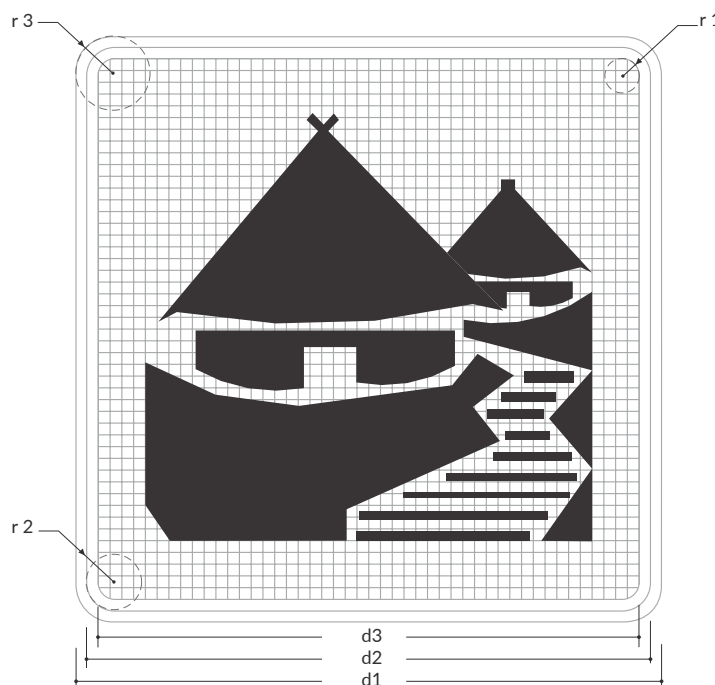
**Velocidad máxima permitida**  
De 80 km/h o 90 km/h


 Matriz 46x46 módulos  
 Módulo 1,8x1,8  
 d1= 90 cm  
 d2= 86,4 cm  
 d3= 82,8 cm  
 r<sup>1</sup>= 0,9 cm  
 r<sup>2</sup>= 2,7 cm  
 r<sup>3</sup>= 4,5 cm


**Velocidad máxima permitida**  
Superior a 90 km/h


 Matriz 46x46 módulos  
 Módulo 2,4x2,4  
 d1= 120 cm  
 d2= 115,2 cm  
 d3= 110,4 cm  
 r<sup>1</sup>= 1,2 cm  
 r<sup>2</sup>= 3,6 cm  
 r<sup>3</sup>= 6,0 cm


ST-29 COMUNIDAD INDÍGENA




**Velocidad máxima permitida**  
Menor o igual a 50 km/h

 Matriz 46x46 módulos  
Módulo 1,2x1,2  
d1= 60 cm  
d2=57,6 cm  
d3=55,2 cm  
r<sup>1</sup>= 0,6 cm  
r<sup>2</sup>= 1,8 cm  
r<sup>3</sup>= 3,0 cm


**Velocidad máxima permitida**  
De 60 km/h o 70 km/h

 Matriz 46x46 módulos  
Módulo 1,5x1,5  
d1= 75 cm  
d2= 72 cm  
d3= 69 cm  
r<sup>1</sup>= 0,8 cm  
r<sup>2</sup>= 2,3 cm  
r<sup>3</sup>= 3,8 cm

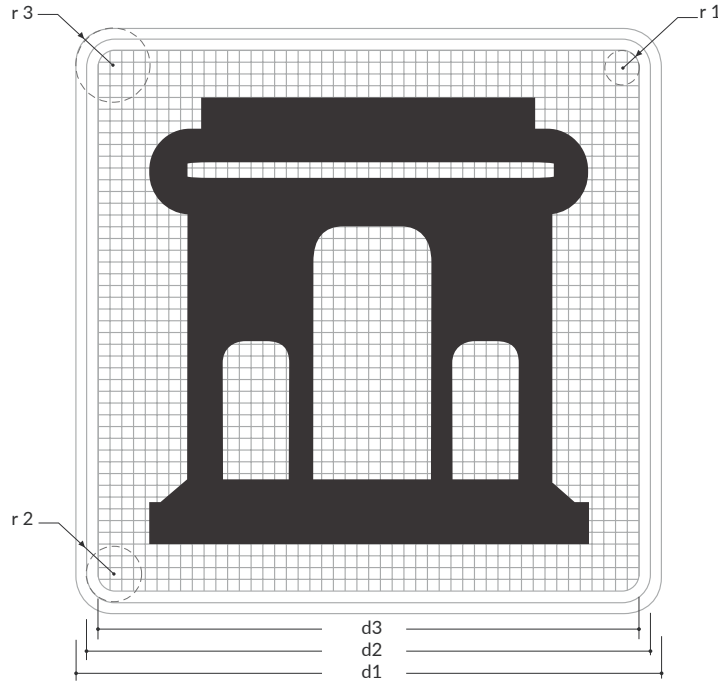
**Velocidad máxima permitida**  
De 80 km/h o 90 km/h

 Matriz 46x46 módulos  
Módulo 1,8x1,8  
d1= 90 cm  
d2= 86,4 cm  
d3= 82,8 cm  
r<sup>1</sup>= 0,9 cm  
r<sup>2</sup>= 2,7 cm  
r<sup>3</sup>= 4,5 cm


**Velocidad máxima permitida**  
Superior a 90 km/h

 Matriz 46x46 módulos  
Módulo 2,4x2,4  
d1= 120 cm  
d2= 115,2 cm  
d3= 110,4 cm  
r<sup>1</sup>= 1,2 cm  
r<sup>2</sup>= 3,6 cm  
r<sup>3</sup>= 6,0 cm


ST-30 MONUMENTO NACIONAL




**Velocidad máxima permitida**  
Menor o igual a 50 km/h


 Matriz 46x46 módulos  
 Módulo 1,2x1,2  
 d1= 60 cm  
 d2=57,6 cm  
 d3=55,2 cm  
 r<sup>1</sup>= 0,6 cm  
 r<sup>2</sup>= 1,8 cm  
 r<sup>3</sup>= 3,0 cm


**Velocidad máxima permitida**  
De 60 km/h o 70 km/h


 Matriz 46x46 módulos  
 Módulo 1,5x1,5  
 d1= 75 cm  
 d2= 72 cm  
 d3= 69 cm  
 r<sup>1</sup>= 0,8 cm  
 r<sup>2</sup>= 2,3 cm  
 r<sup>3</sup>= 3,8 cm

**Velocidad máxima permitida**  
De 80 km/h o 90 km/h

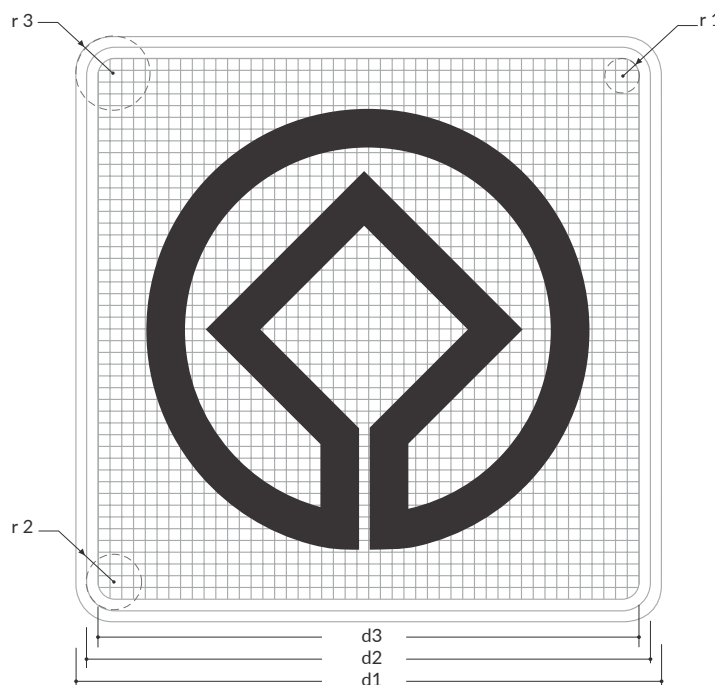

 Matriz 46x46 módulos  
 Módulo 1,8x1,8  
 d1= 90 cm  
 d2= 86,4 cm  
 d3= 82,8 cm  
 r<sup>1</sup>= 0,9 cm  
 r<sup>2</sup>= 2,7 cm  
 r<sup>3</sup>= 4,5 cm

**Velocidad máxima permitida**  
Superior a 90 km/h



 Matriz 46x46 módulos  
 Módulo 2,4x2,4  
 d1= 120 cm  
 d2= 115,2 cm  
 d3= 110,4 cm  
 r<sup>1</sup>= 1,2 cm  
 r<sup>2</sup>= 3,6 cm  
 r<sup>3</sup>= 6,0 cm




ST-31 PATRIMONIO DE LA HUMANIDAD




**Velocidad máxima permitida**  
Menor o igual a 50 km/h

 Matriz 46x46 módulos  
Módulo 1,2x1,2  
d1= 60 cm  
d2=57,6 cm  
d3=55,2 cm  
r<sup>1</sup>= 0,6 cm  
r<sup>2</sup>= 1,8 cm  
r<sup>3</sup>= 3,0 cm


**Velocidad máxima permitida**  
De 60 km/h o 70 km/h

 Matriz 46x46 módulos  
Módulo 1,5x1,5  
d1= 75 cm  
d2= 72 cm  
d3= 69 cm  
r<sup>1</sup>= 0,8 cm  
r<sup>2</sup>= 2,3 cm  
r<sup>3</sup>= 3,8 cm

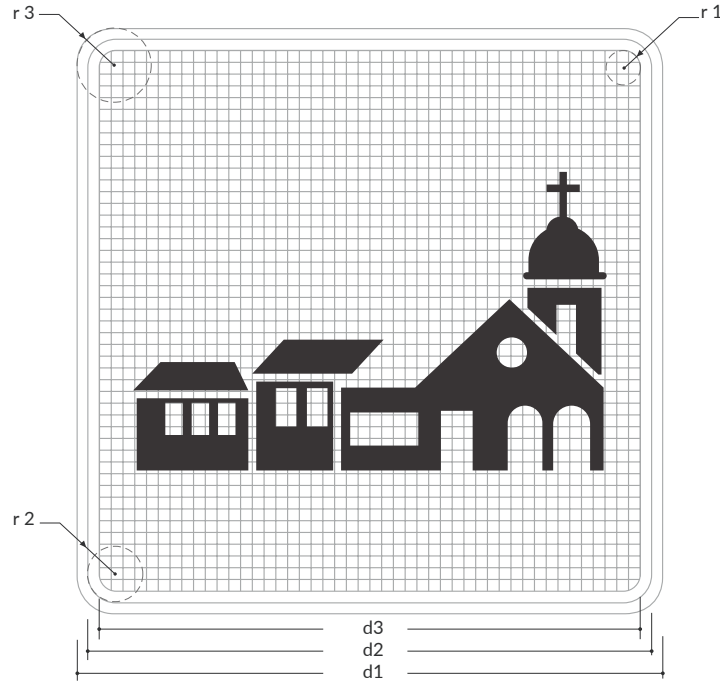
**Velocidad máxima permitida**  
De 80 km/h o 90 km/h

 Matriz 46x46 módulos  
Módulo 1,8x1,8  
d1= 90 cm  
d2= 86,4 cm  
d3= 82,8 cm  
r<sup>1</sup>= 0,9 cm  
r<sup>2</sup>= 2,7 cm  
r<sup>3</sup>= 4,5 cm

**Velocidad máxima permitida**  
Superior a 90 km/h

 Matriz 46x46 módulos  
Módulo 2,4x2,4  
d1= 120 cm  
d2= 115,2 cm  
d3= 110,4 cm  
r<sup>1</sup>= 1,2 cm  
r<sup>2</sup>= 3,6 cm  
r<sup>3</sup>= 6,0 cm

ST-32 CENTRO HISTÓRICO



**Velocidad máxima permitida**  
Menor o igual a 50 km/h



Matriz 46x46 módulos  
Módulo 1,2x1,2  
d1= 60 cm  
d2=57,6 cm  
d3=55,2 cm  
r<sup>1</sup>= 0,6 cm  
r<sup>2</sup>= 1,8 cm  
r<sup>3</sup>= 3,0 cm

**Velocidad máxima permitida**  
De 60 km/h o 70 km/h



Matriz 46x46 módulos  
Módulo 1,5x1,5  
d1= 75 cm  
d2= 72 cm  
d3= 69 cm  
r<sup>1</sup>= 0,8 cm  
r<sup>2</sup>= 2,3 cm  
r<sup>3</sup>= 3,8 cm

**Velocidad máxima permitida**  
De 80 km/h o 90 km/h



Matriz 46x46 módulos  
Módulo 1,8x1,8  
d1= 90 cm  
d2= 86,4 cm  
d3= 82,8 cm  
r<sup>1</sup>= 0,9 cm  
r<sup>2</sup>= 2,7 cm  
r<sup>3</sup>= 4,5 cm

**Velocidad máxima permitida**  
Superior a 90 km/h



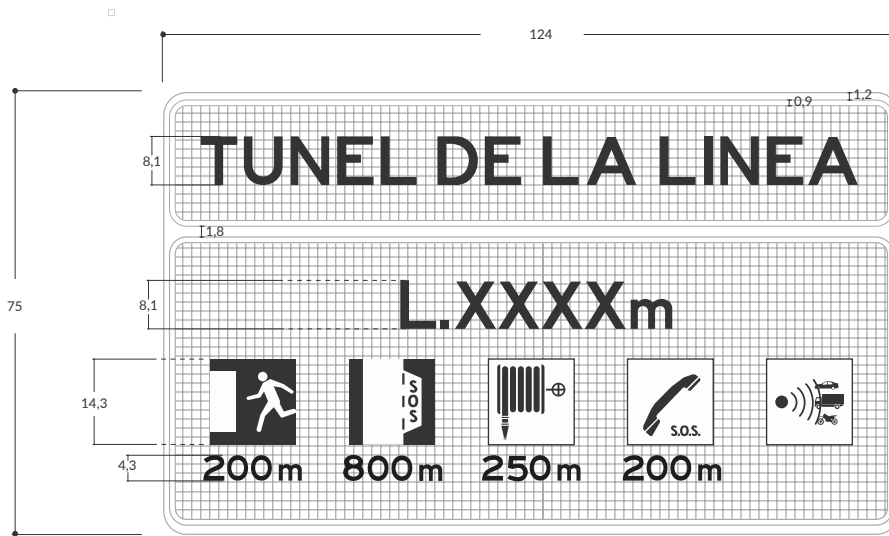
Matriz 46x46 módulos  
Módulo 2,4x2,4  
d1= 120 cm  
d2= 115,2 cm  
d3= 110,4 cm  
r<sup>1</sup>= 1,2 cm  
r<sup>2</sup>= 3,6 cm  
r<sup>3</sup>= 6,0 cm

## **VIII. Señales Informativas de Túneles**

### 2.8 Señalización de túneles

PANEL DE INFORMACIÓN PARA INGRESO DE TÚNEL)

Unidades: cm /Serie: E




 Matriz 79x46 módulos  
 Módulo 1,5x1,5 cm

**SIT-01 SALIDA DE EMERGENCIA A LA IZQUIERDA**

Unidades: cm / Serie: F




 Matriz 46x46 módulos  
 Módulo 3,0x3,0 cm

**SIT-02 SALIDA DE EMERGENCIA A LA DERECHA**

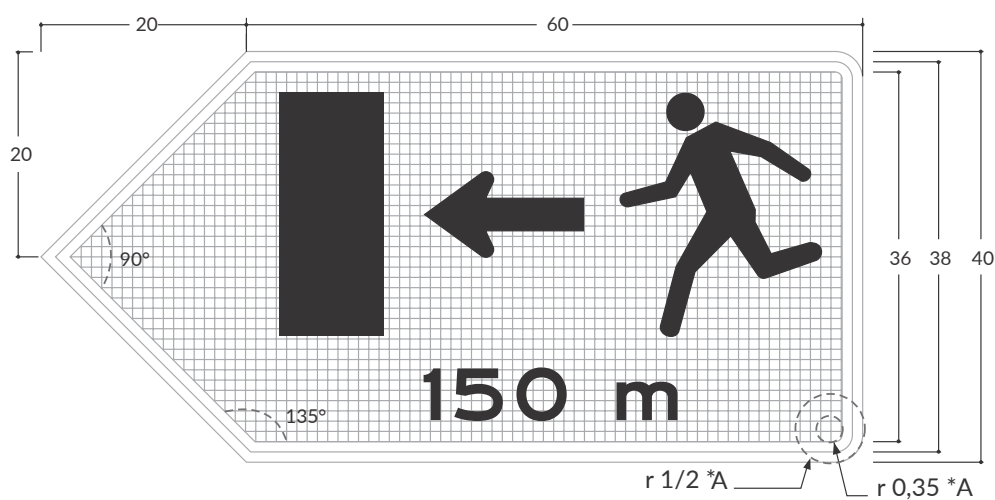
Unidades: cm / Serie: F




Matriz 46x46 módulos  
Módulo 3,0x3,0 cm

**SIT-03 RUTA DE ESCAPE A SALIDA DE EMERGENCIA  
A LA IZQUIERDA**

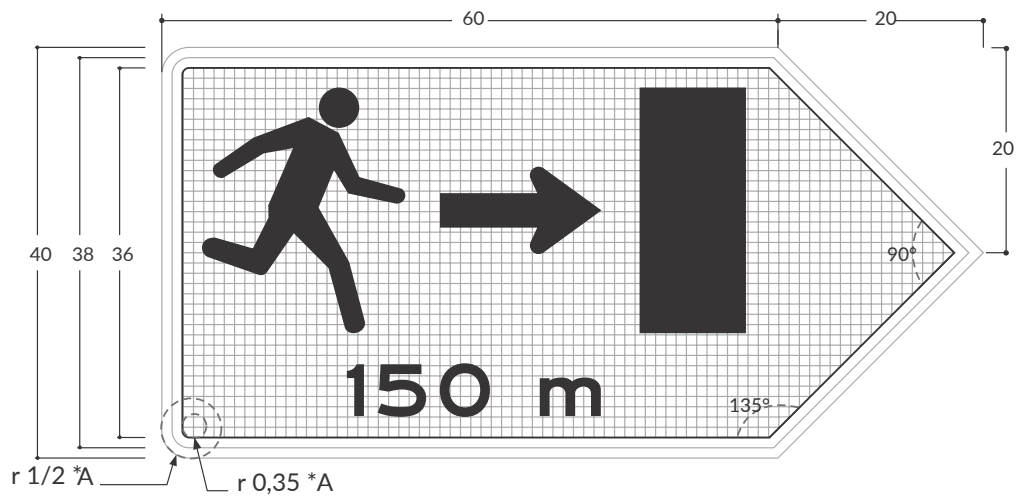
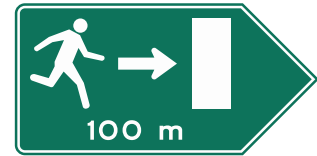
Unidades: cm / Serie: E



 Matriz 75x36 módulos  
 Módulo 1,0x1,0 cm

### SIT-04 RUTA DE ESCAPE A SALIDA DE EMERGENCIA A LA DERECHA

Unidades: cm / Serie: E

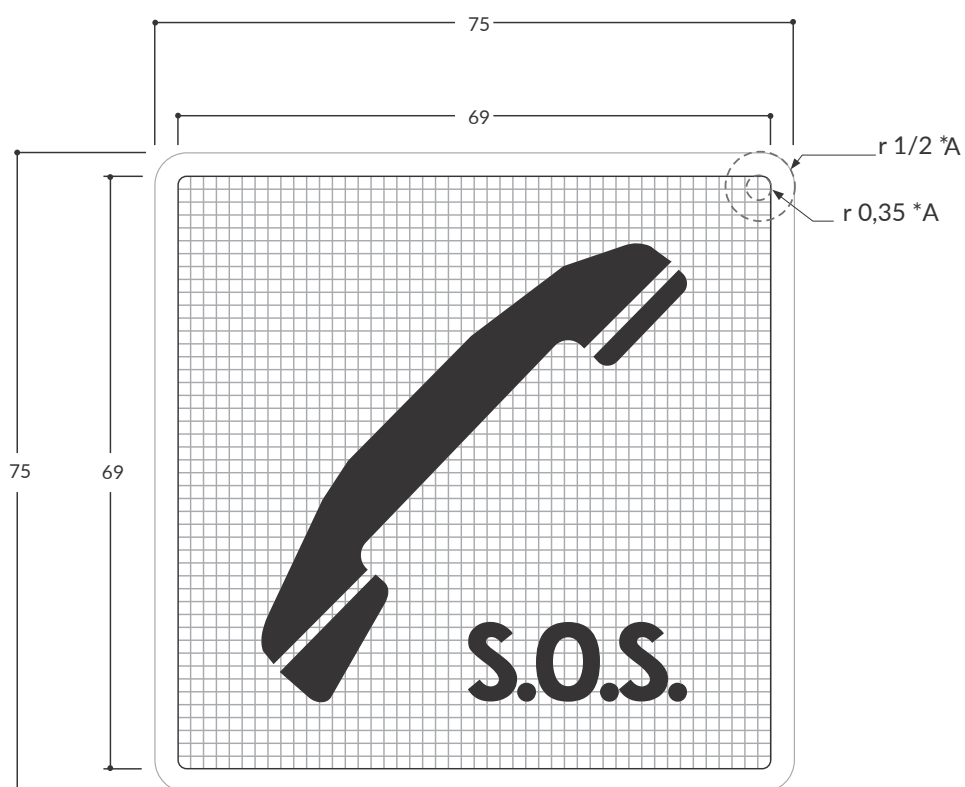


 Matriz 75x36 módulos  
Módulo 1,0x1,0 cm



## SIT-05 TELÉFONO DE EMERGENCIA

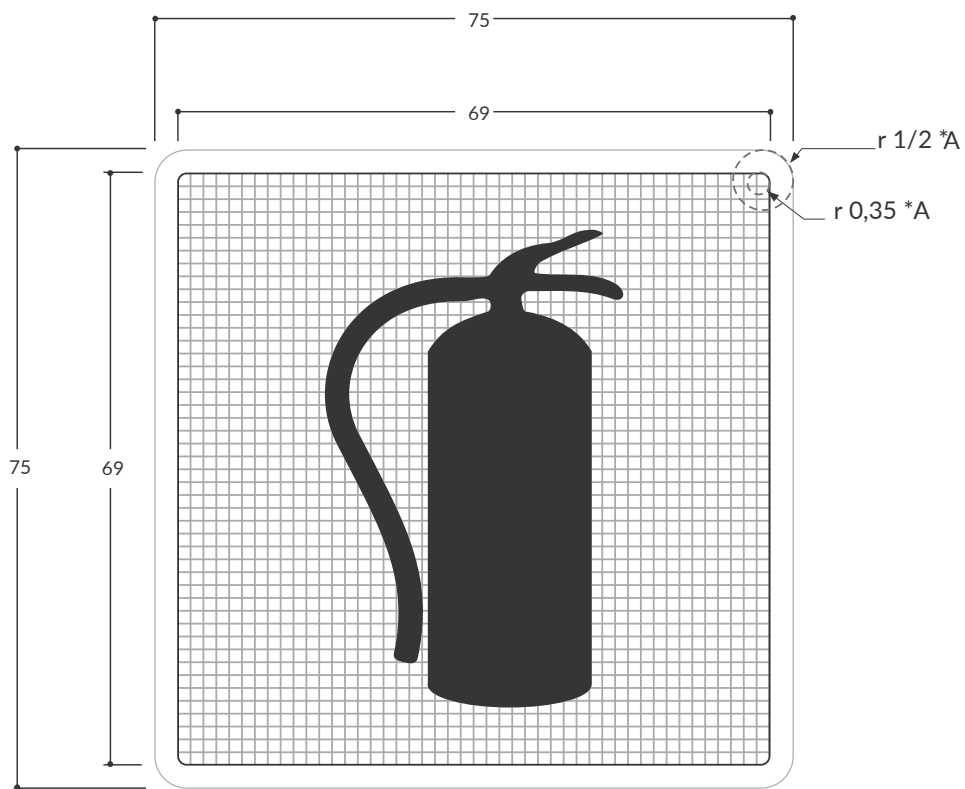
Unidades: cm / Serie: D




Matriz 46x46 módulos  
Módulo 1,5x1,5 cm

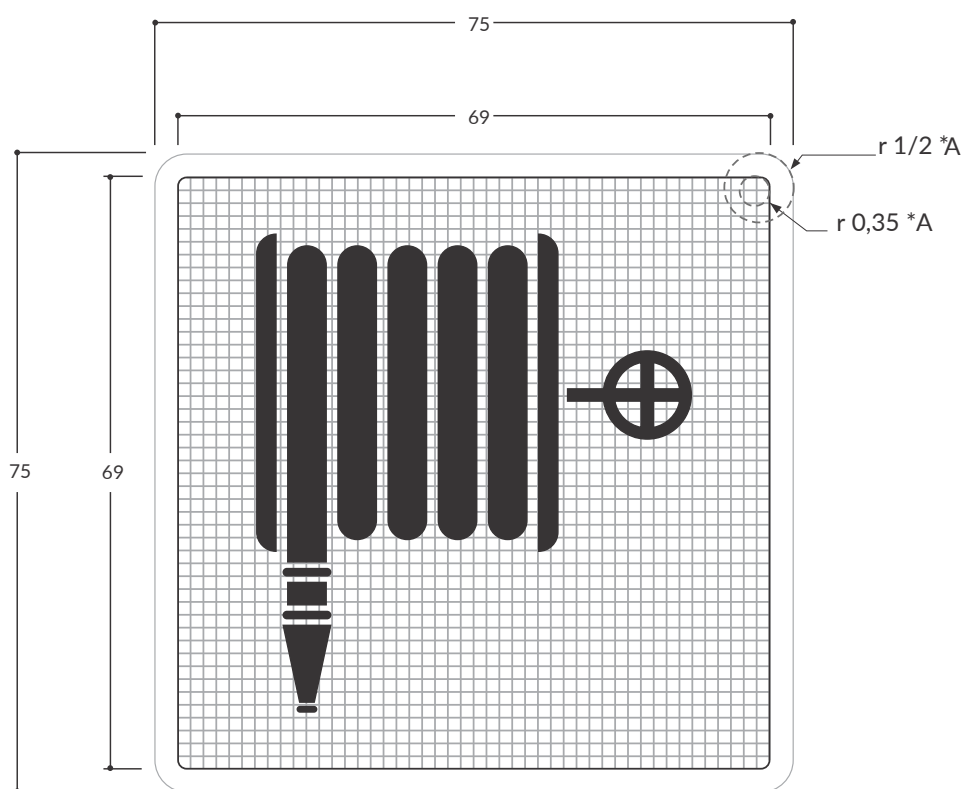
## SIT-06 EXTINTOR DE INCENDIOS


Unidades: cm



 Matriz 46x46 módulos  
Módulo 1,5x1,5 cm

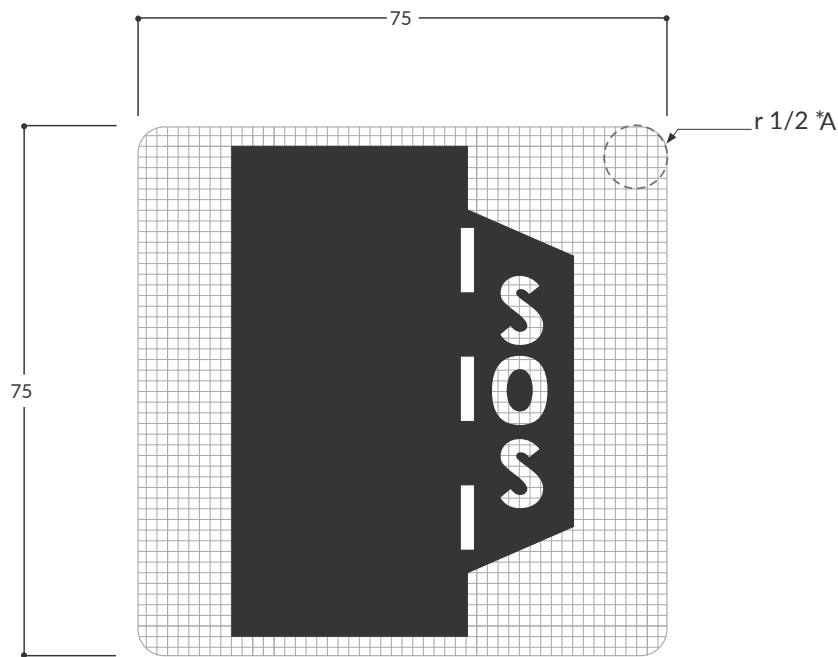
## SIT-07 HIDRANTE Y MANGUERA PARA APAGAR INCENDIOS




 Matriz 46x46 módulos  
Módulo 1,5x1,5 cm

## SIT-08 BAHÍA DE ESTACIONAMIENTO PARA EMERGENCIAS


Unidades: cm / Serie: D




**Velocidad máxima permitida**  
Menor o igual a 50 km/h

 Matriz 50x50 módulos  
Módulo 1,5x1,5 cm

**Velocidad máxima permitida**  
De 60 km/h o 70 km/h

 Matriz 50x50 módulos  
Módulo 1,5x1,5 cm

**Velocidad máxima permitida**  
De 80 km/h o 90 km/h

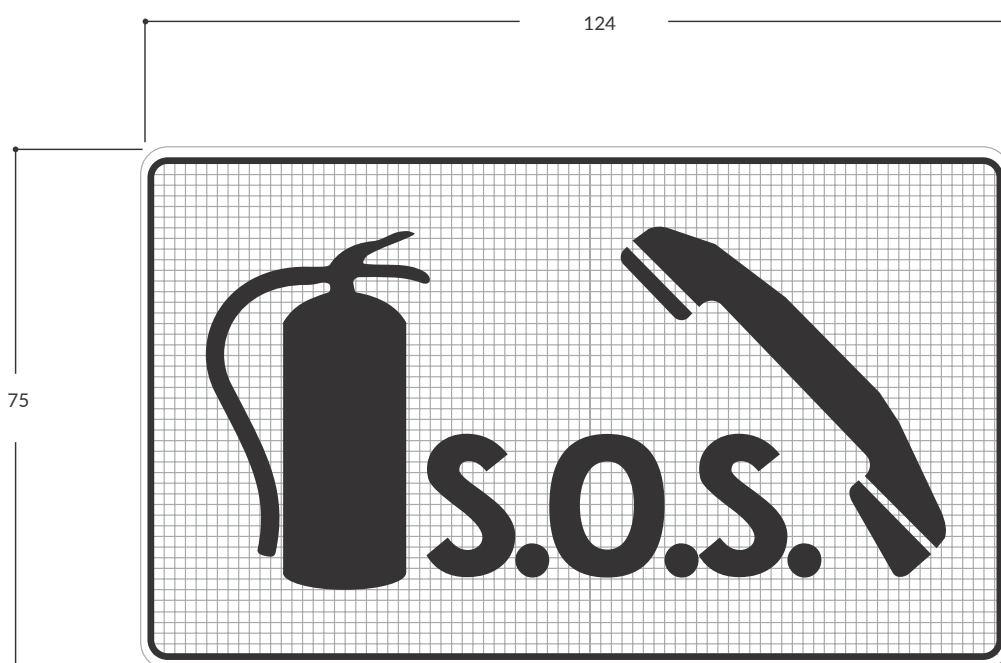
 Matriz 50x50 módulos  
Módulo 1,8x1,8 cm

**Velocidad máxima permitida**  
Superior a 90 km/h

 Matriz 50x50 módulos  
Módulo 2,4x2,4 cm

# SIT-08 PANEL PARA BAHÍAS DE ESTACIONAMIENTO

Unidades: cm / Serie: D



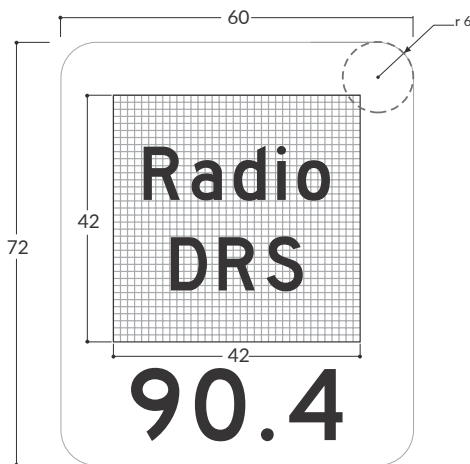
Matriz 79x46 módulos  
Módulo 1,5x1,5 cm

### SIT-09 SISTEMA DE RADIO DEDICADO

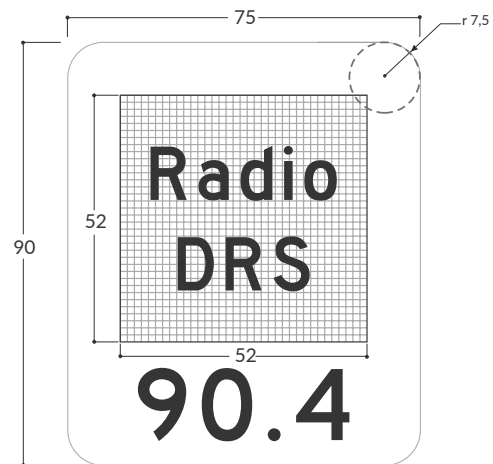
Unidades: cm / Serie: D



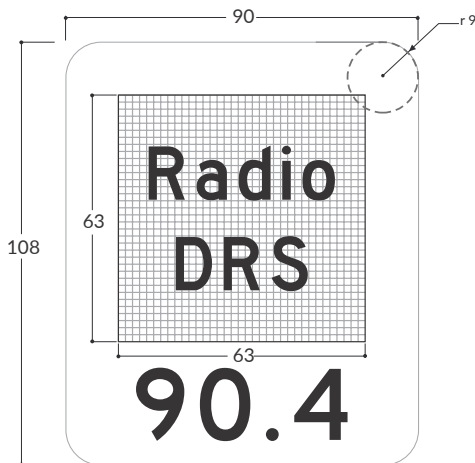
**Velocidad máxima permitida**  
Menor o igual a 50 km/h



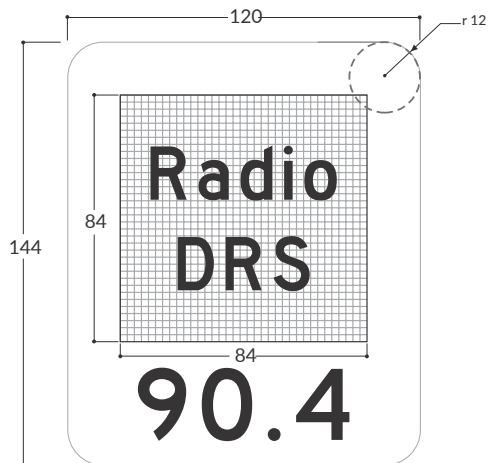
**Velocidad máxima permitida**  
De 60 km/h o 70 km/h



**Velocidad máxima permitida**  
De 80 km/h o 90 km/h



**Velocidad máxima permitida**  
Superior a 90 km/h



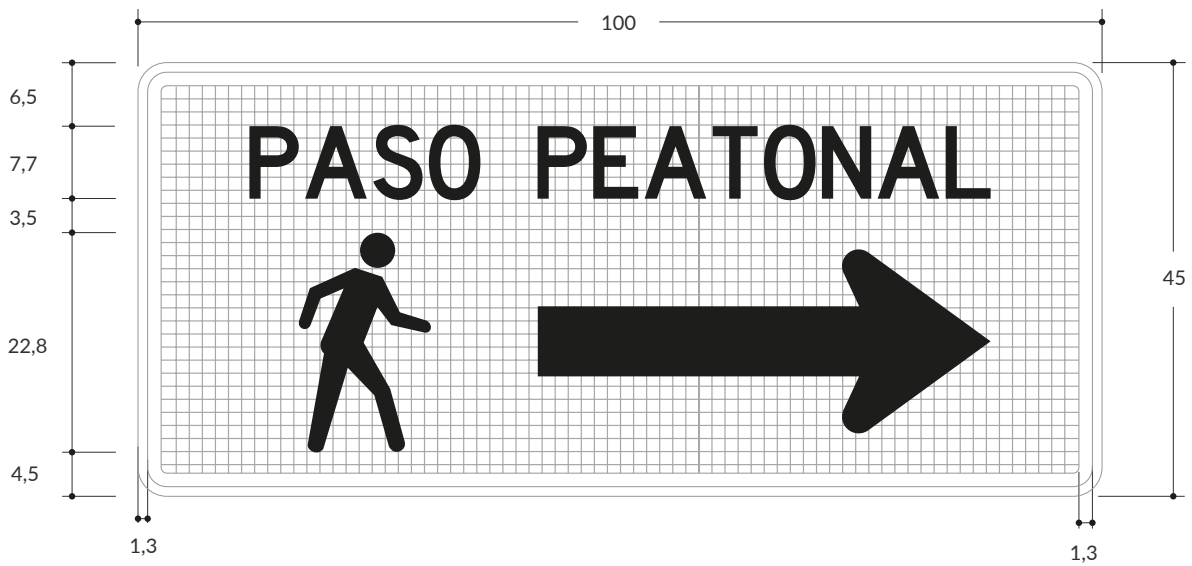
## **IX. Señales Peatonales**

(6.1. Señales y dispositivos para peatones)

### **Señales Informativas Peatonales**

**SIP-01 PASO PEATONAL**

Unidades: cm / Serie: D




 Matriz 74x32 módulos  
Módulo 1,3x1,3 cm



## SIP-02 PASO DE VÍA FÉRREA

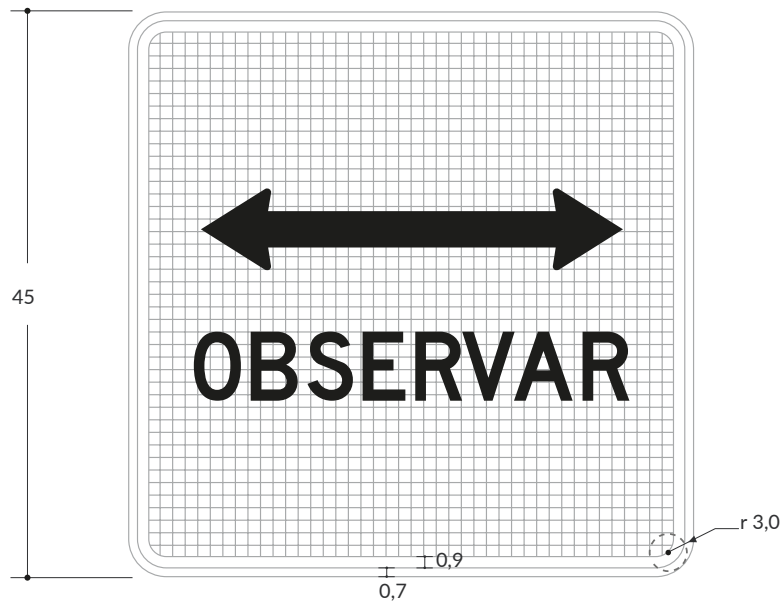
Unidades: cm / Serie: D



 Matriz 42x42 módulos  
 Módulo 1,0x1,0 cm

**SIP-03 OBSERVE ANTES DE CRUZAR**

Unidades: cm / Serie: D



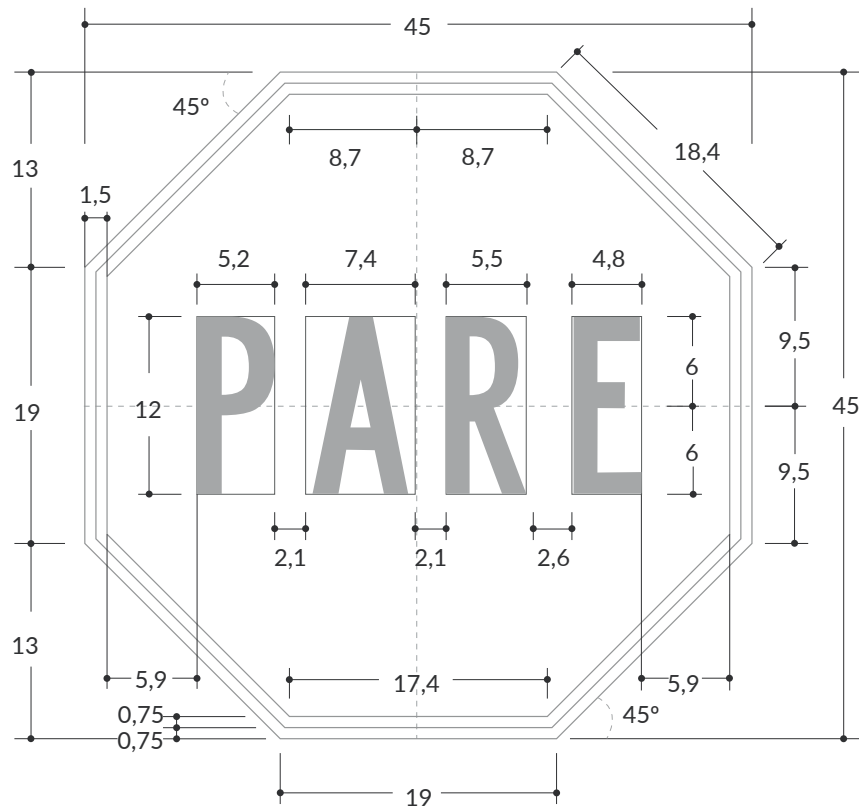
## **X. Señales para Ciclo-infraestructura**

(6.2. Señales y dispositivos para ciclistas)

### **Señales Reglamentarias Para Ciclo-Infraestructura**

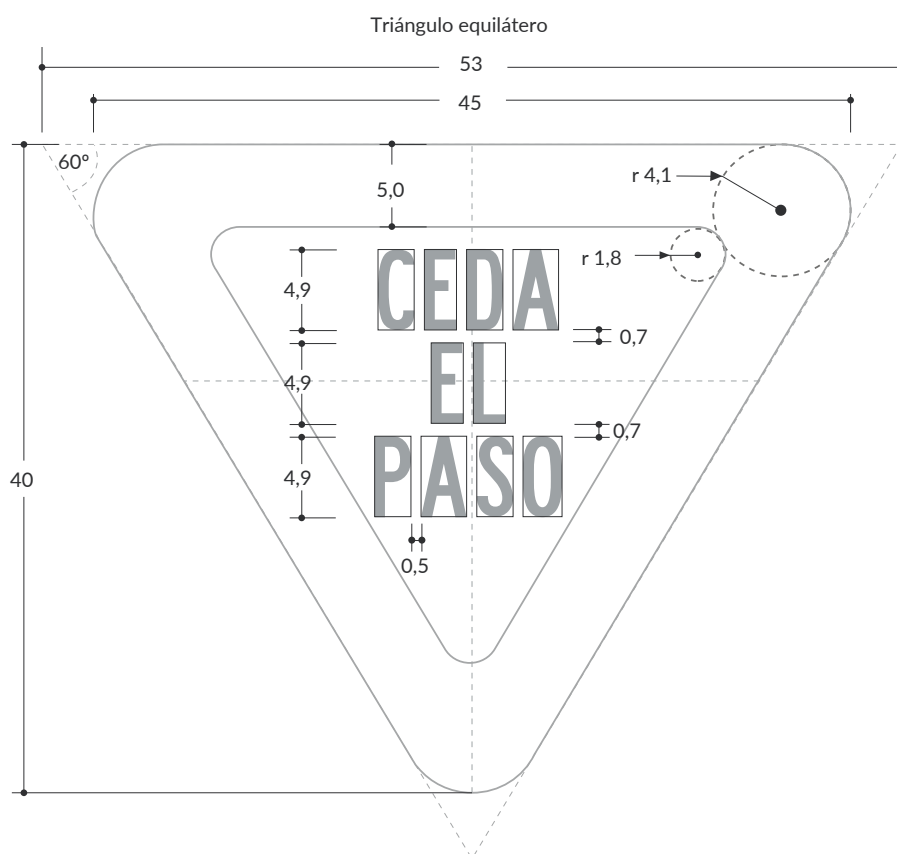
SR-01 PARE

Unidades: cm / Serie: B



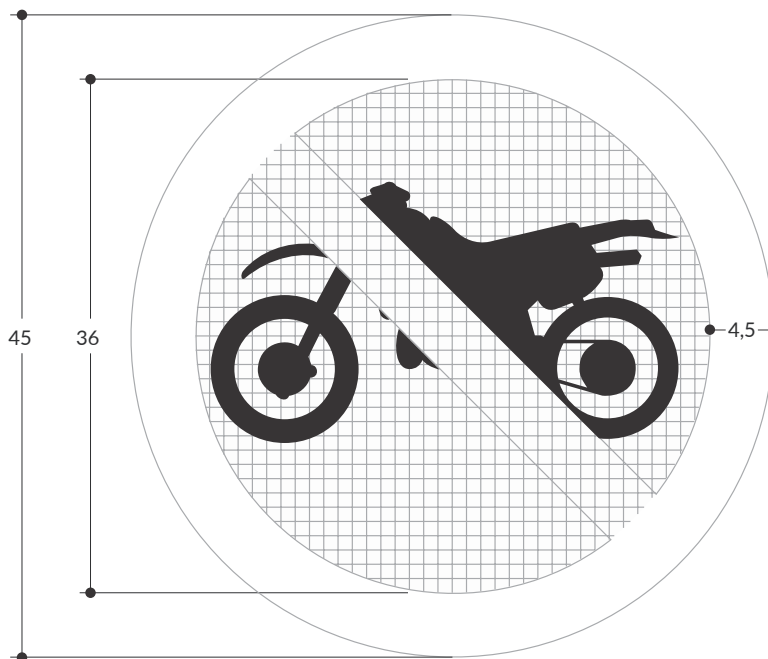
SR-02 CEDA EL PASO

Unidades: cm / Serie: B



**SR-23 PROHIBIDA CIRCULACIÓN DE MOTOCICLETAS**  
(dimensión para ciclo-infraestructura)

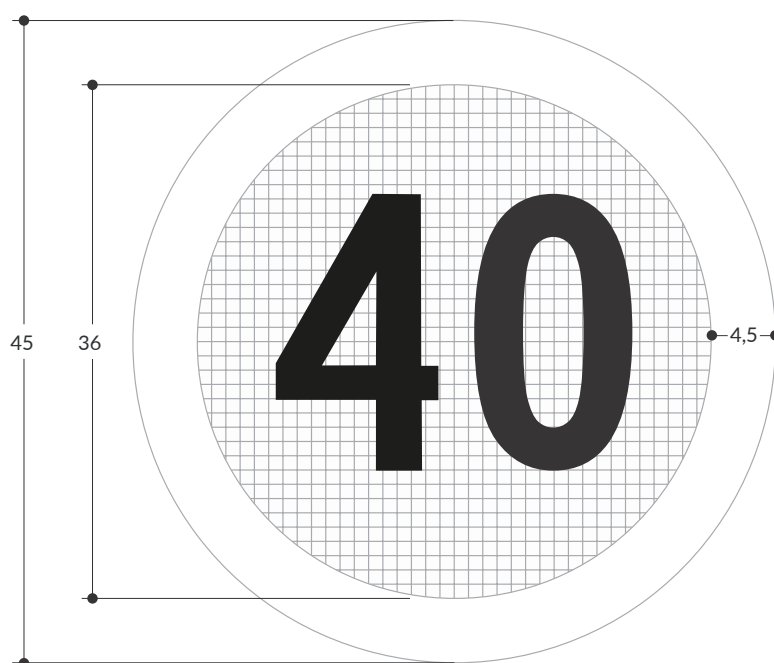
Unidades: cm



Matriz 36x36 módulos  
Módulo 1,0x1,0 cm

**SR-30 VELOCIDAD MÁXIMA PERMITIDA**  
(dimensión para ciclo-infraestructura)

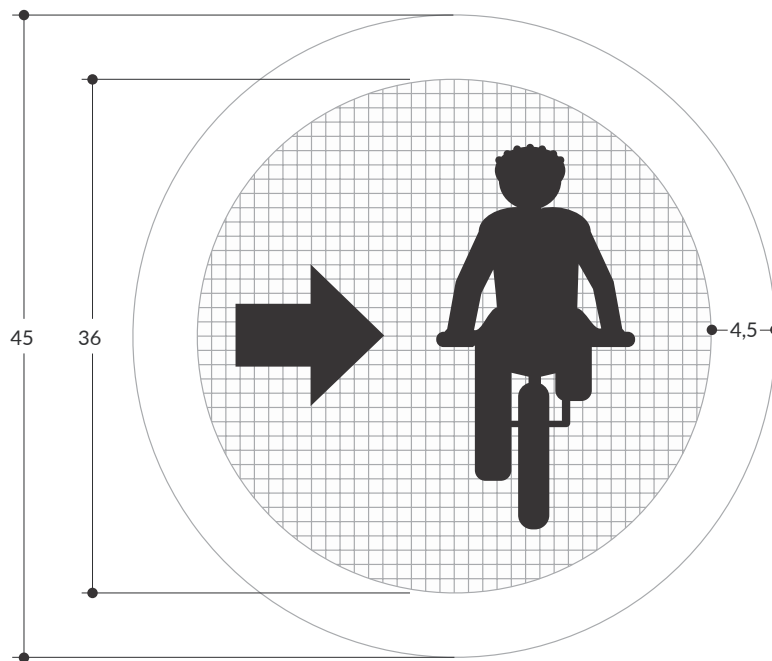
Unidades: cm / Serie: C



Matriz 36x36 módulos  
Módulo 1,0x1,0 cm

**SRC-01 CONSERVE LA DERECHA**

Unidades: cm

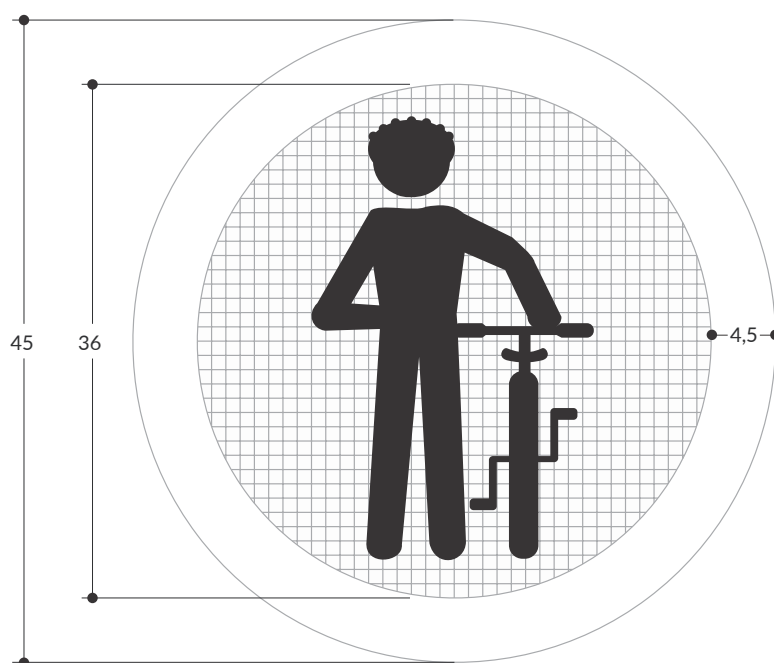


Matriz 36x36 módulos  
Módulo 1,0x1,0 cm



**SRC-02 OBLIGATORIO DESCENDER DE LA BICICLETA**

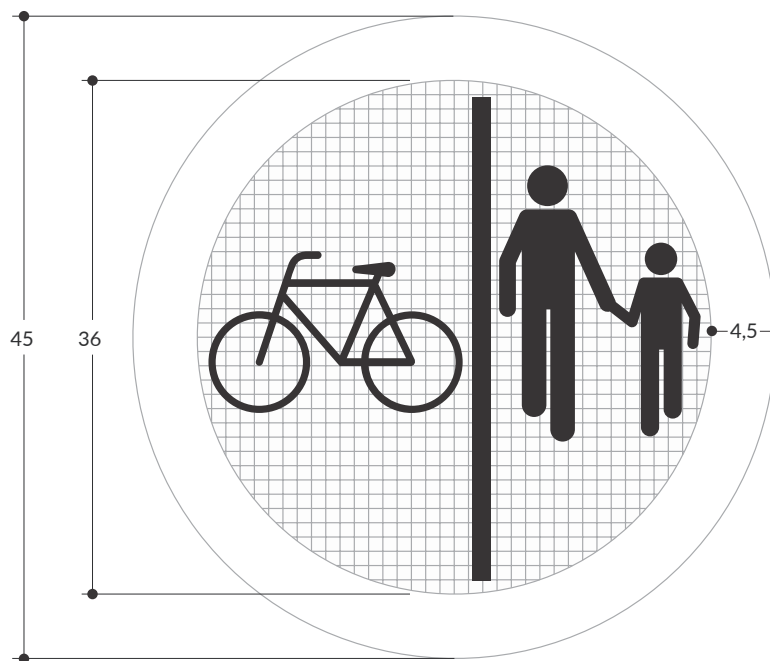
Unidades: cm



Matriz 36x36 módulos  
Módulo 1,0x1,0 cm

**SRC-03 CIRCULACIÓN NO COMPARTIDA**

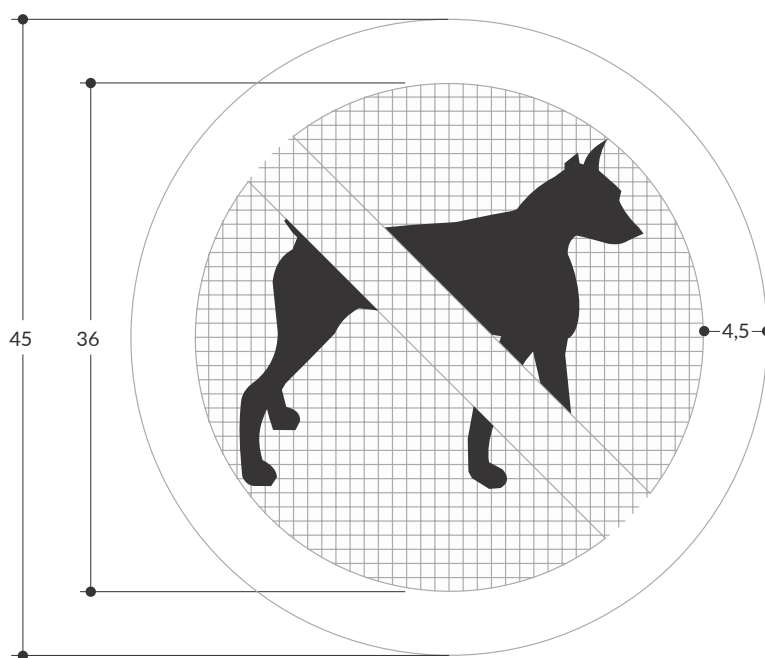
Unidades: cm



Matriz 36x36 módulos  
Módulo 1,0x1,0 cm

### SRC-04 CIRCULACIÓN PROHIBIDA DE MASCOTAS

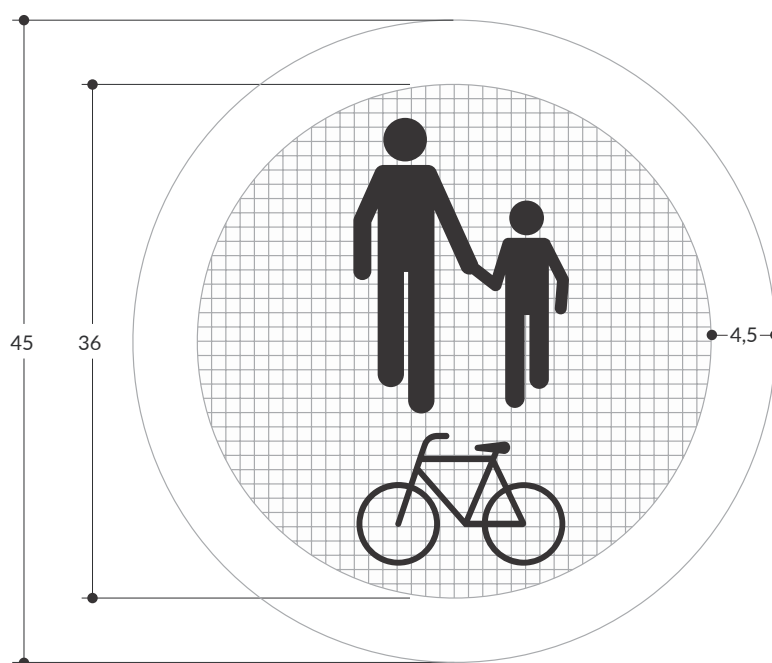
Unidades: cm



Matriz 36x36 módulos  
Módulo 1,0x1,0 cm

## SRC-05 CIRCULACIÓN COMPARTIDA

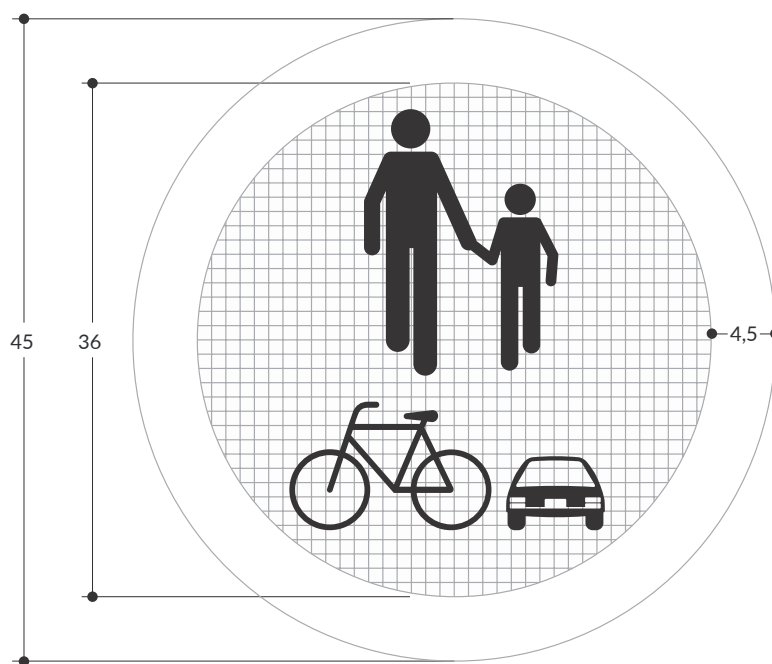
Unidades: cm




Matriz 36x36 módulos  
Módulo 1,0x1,0 cm

**SRC-05 VARIACION DE LA SEÑAL CIRCULACIÓN COMPARTIDA (variación de señal)**

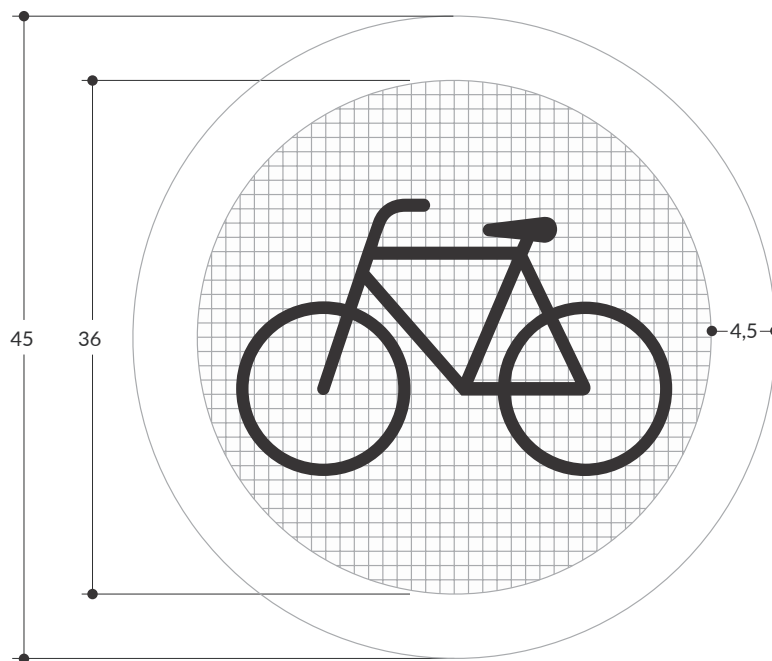
Unidades: cm



 Matriz 36x36 módulos  
 Módulo 1x1 cm

## SRC-06 CICLO-INFRAESTRUCTURA

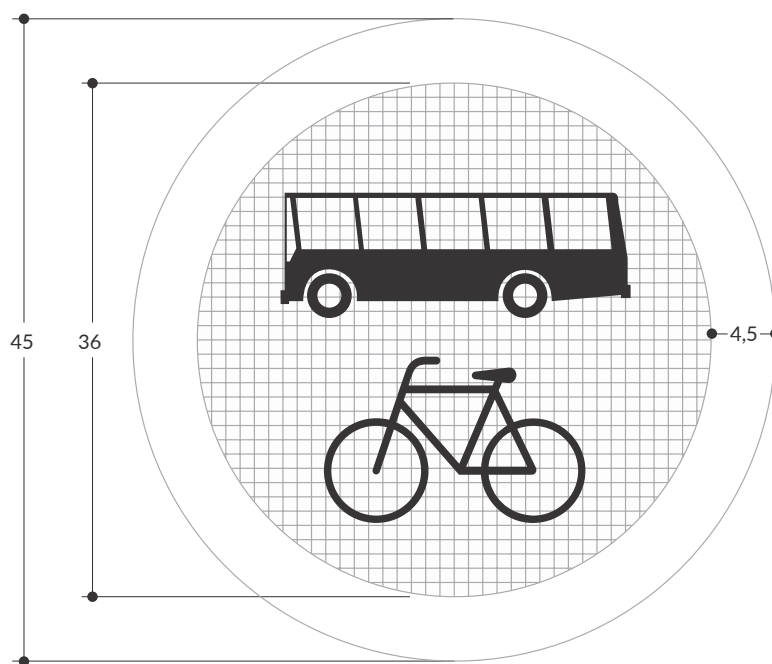
Unidades: cm



Matriz 36x36 módulos  
Módulo 1,0x1,0 cm

**SRC-07 CARRIL BUS-BICI**

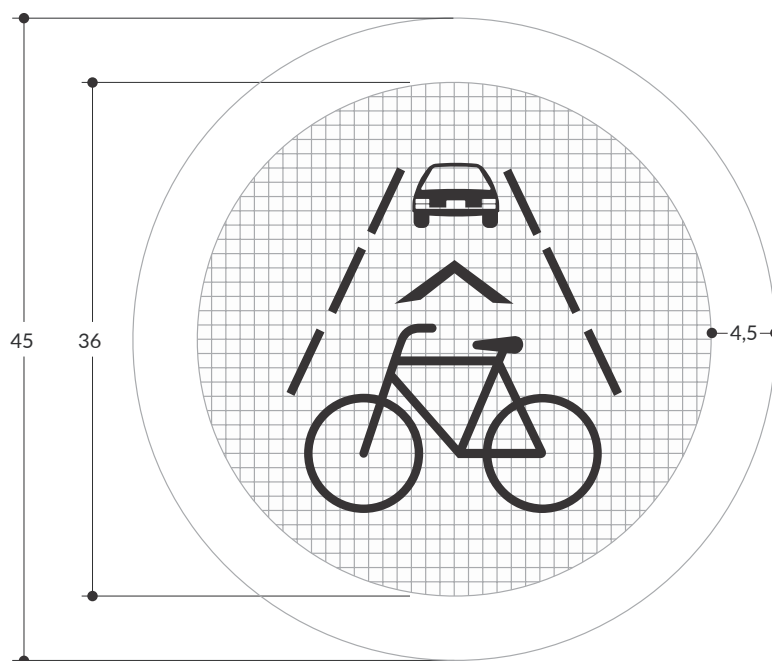
Unidades: cm




 Matriz 36x36 módulos  
 Módulo 1,0x1,0 cm

## SRC-08 CARRIL CICLOPREFERENTE

Unidades: cm

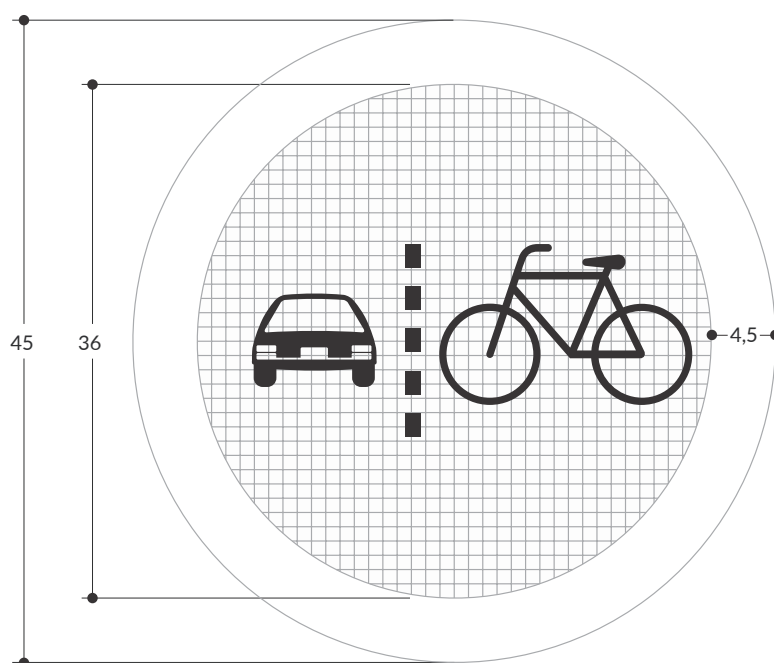
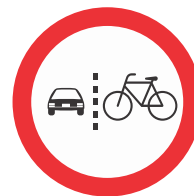


Matriz 36x36 módulos  
Módulo 1,0x1,0 cm



**SRC-09 BANDA CICLOPREFERENTE**

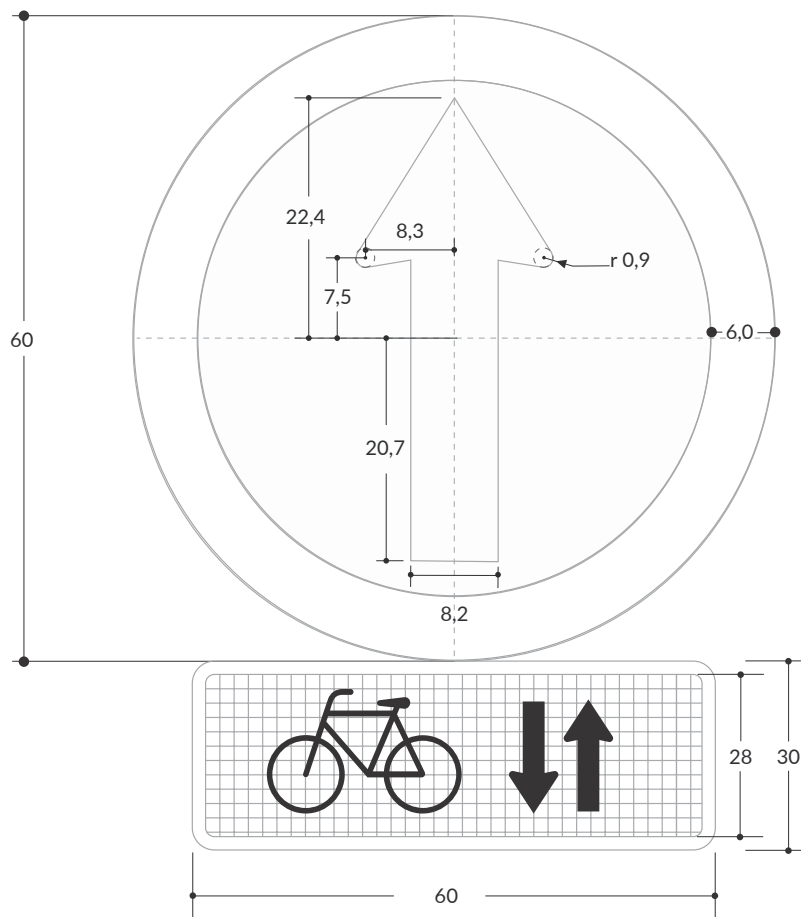
Unidades: cm




Matriz 36x36 módulos  
Módulo 1,0x1,0 cm

**SR-03 DIRECCIÓN OBLIGADA O SIGA DE FRENTE**  
(con placa para inicio de contraflujo de bicicletas)

Unidades: cm



 Matriz 36x11 módulos  
Módulo 1,3x1,3 cm

**SR-04 NO PASE (con placa para inicio de contraflujo de bicicletas)**

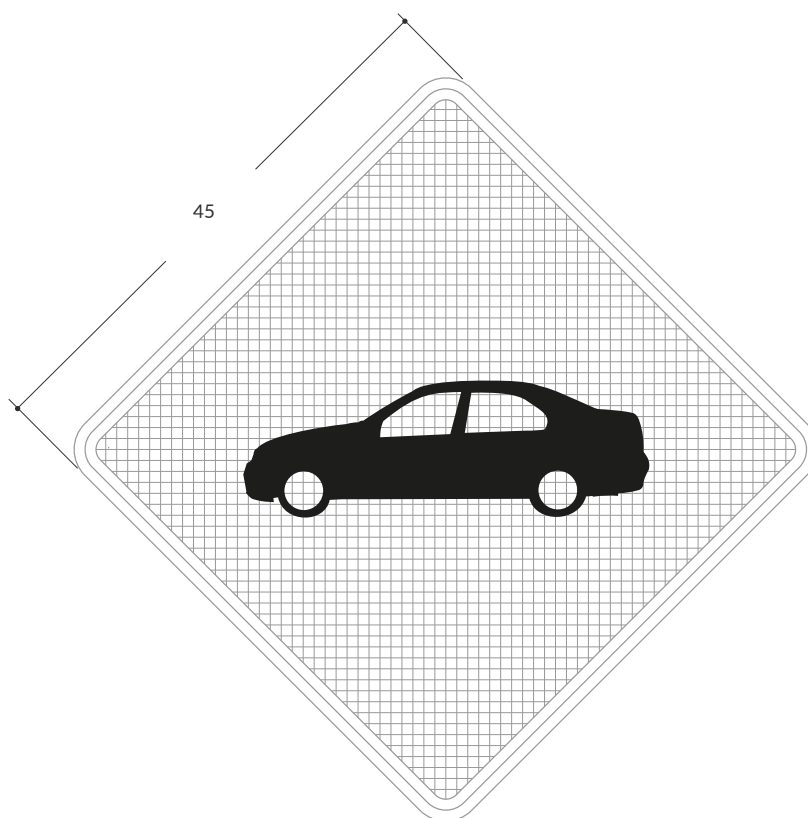
Unidades: cm / Serie: C



## Señales Reglamentarias Para Ciclo-Infraestructura

# SPC-01 VEHÍCULOS EN LA CICLO-INFRAESTRUCTURA

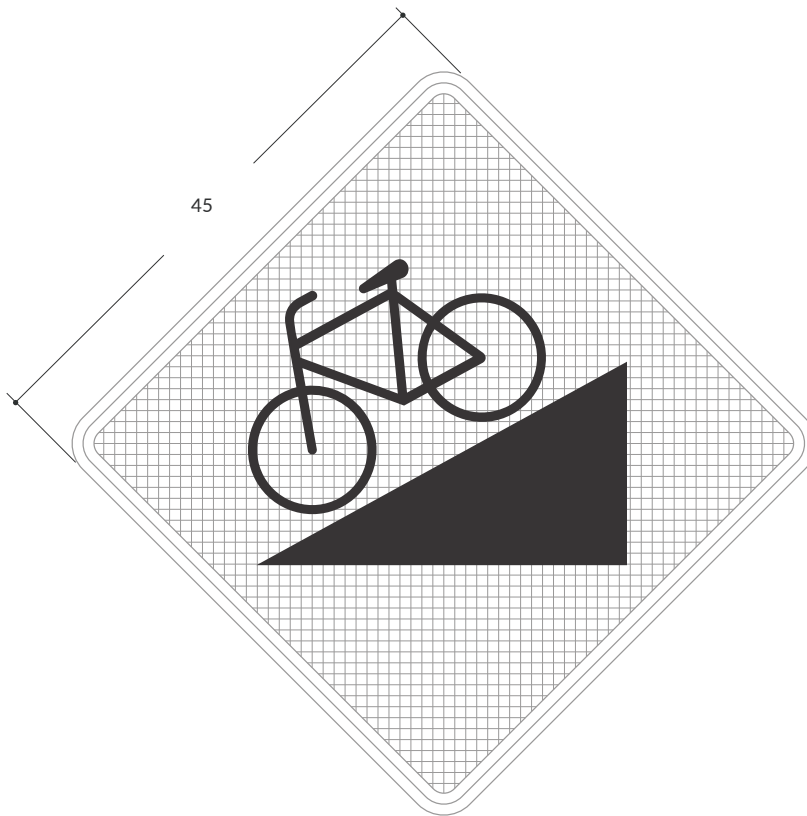
Unidades: cm




 Matriz 58x58 módulos  
Módulo 1x1 cm

**SPC-02 DESCENSO FUERTE**

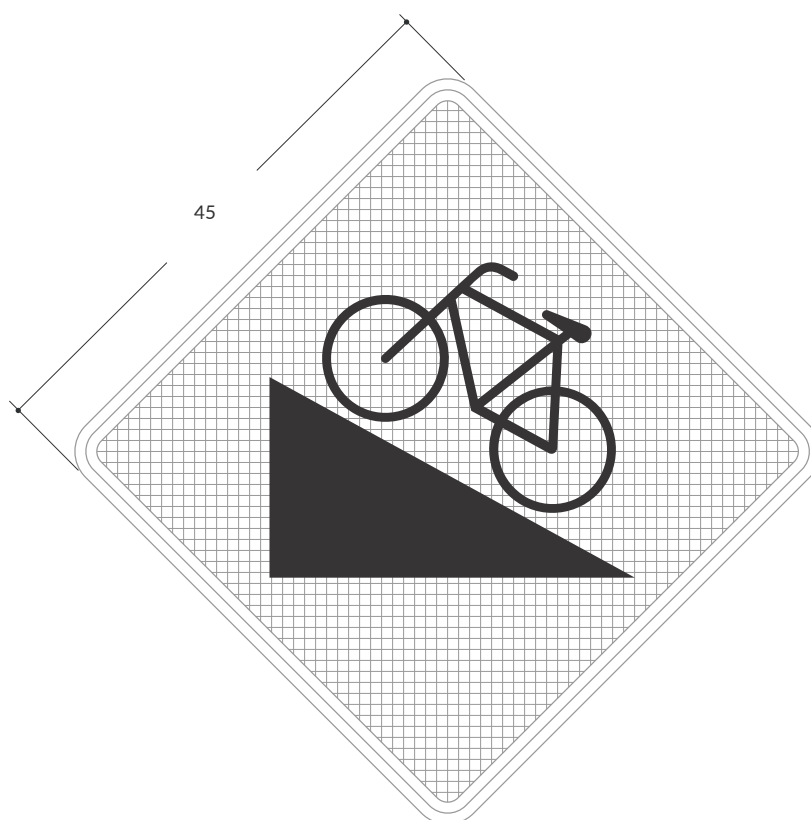
Unidades: cm



 Matriz 58x58 módulos  
Módulo 1x1 cm

### SPC-03 ASCENSO FUERTE

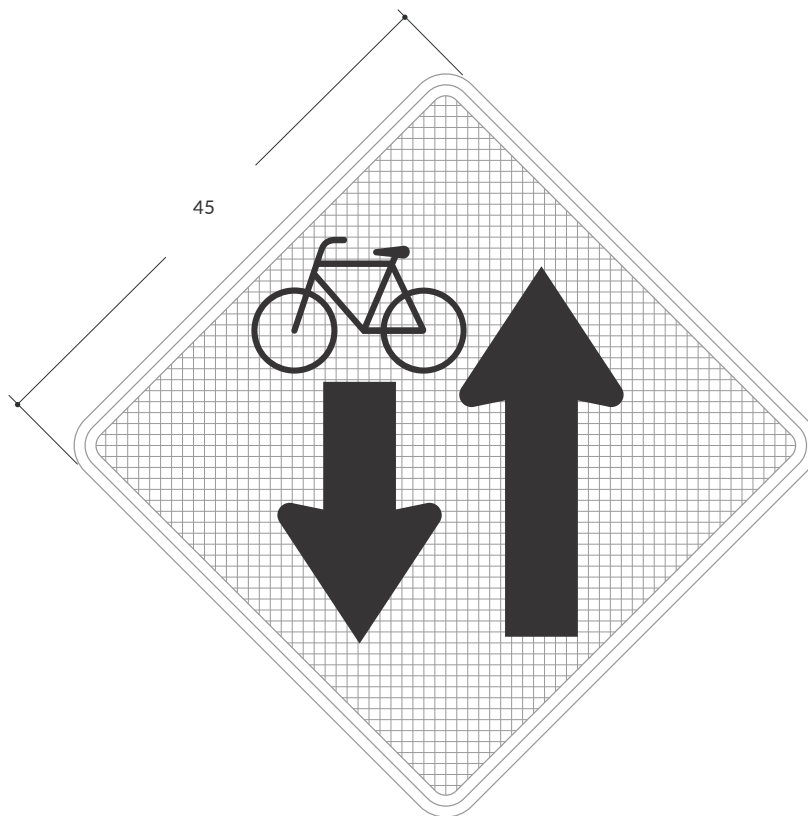
Unidades: cm



Matriz 58x58 módulos  
Módulo 1x1 cm

**SPC-04 CIRCULACIÓN DE BICICLETAS A CONTRAFLUJO**

Unidades: cm



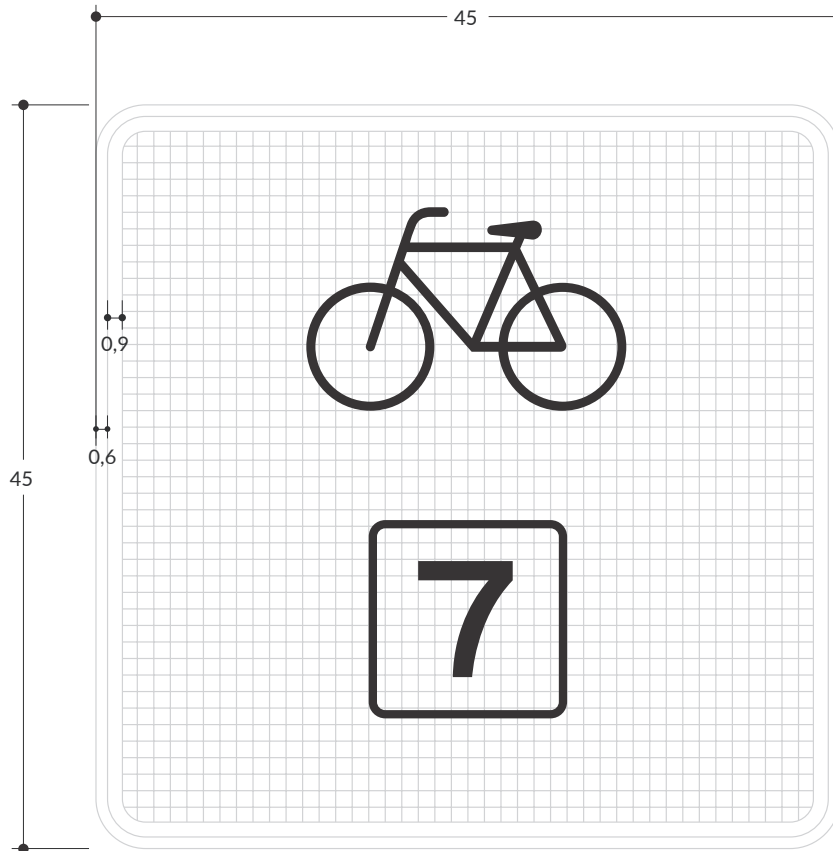
Matriz 58x58 módulos  
Módulo 1x1 cm



## Señales Informativas Para Ciclo-Infraestructura

## SIC-01 NOMBRE O CÓDIGO DE LA CICD-INFRAESTRUCTURA

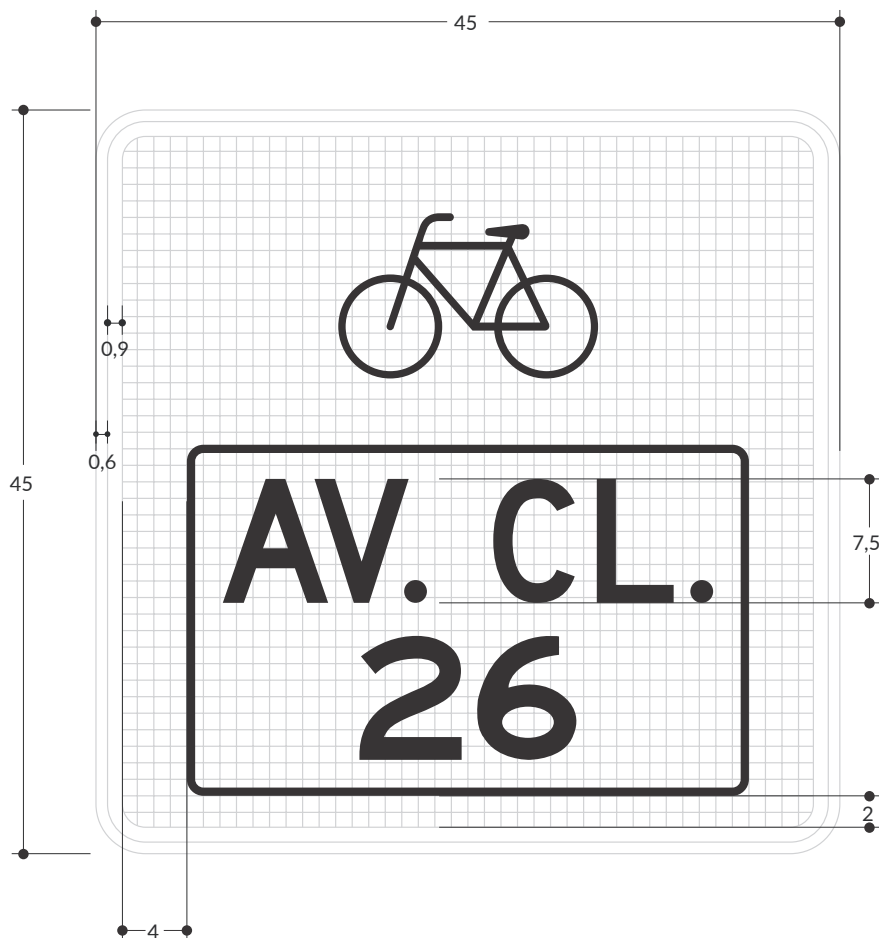
Unidades: cm / Serie: E




Matriz 42x42 módulos  
Módulo 1x1 cm

**SIC-01** NOMBRE O CÓDIGO DE LA CICD-INFRAESTRUCTURA  
(variación de señal)

Unidades: cm / Serie: D-E o F




 Matriz 42x42 módulos  
 Módulo 1x1 cm

**SIC-02 DIRECCIÓN INMEDIATA DE LA CICLO-INFRAESTRUCTURA (de frente)**



Unidades: cm / Serie: D, E o F



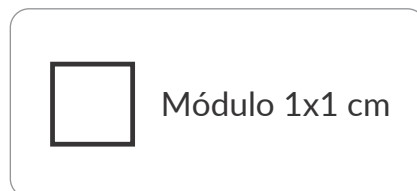
**SIC-02 DIRECCIÓN INMEDIATA DE LA CICLO- INFRAESTRUCTURA (derecha)**

Unidades: cm / Serie: D, E o F



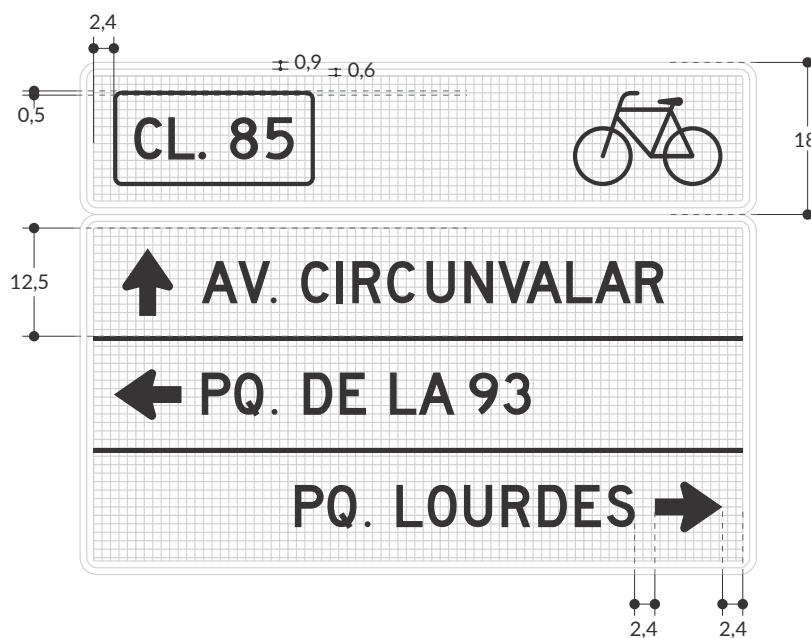
**SIC-02 DIRECCIÓN INMEDIATA DE LA CICLO- INFRAESTRUCTURA (izquierda)**

Unidades: cm / Serie: D, E o F



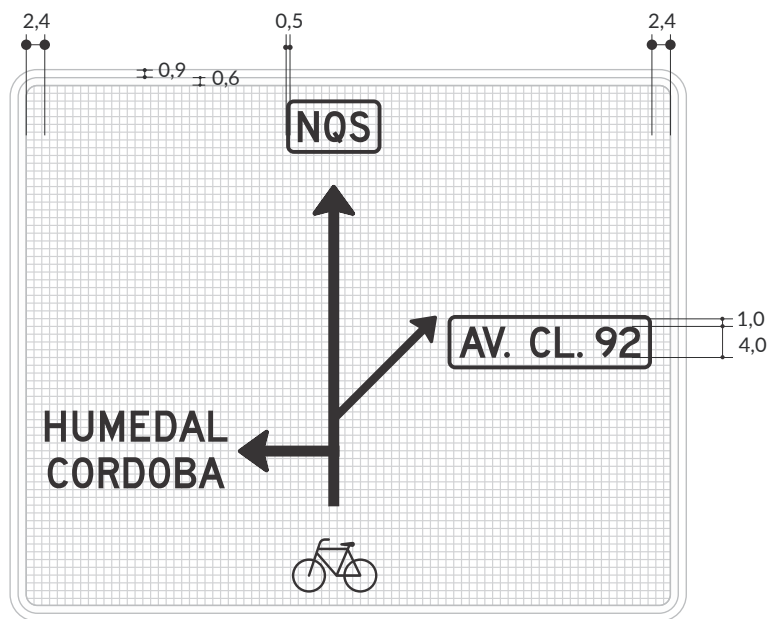
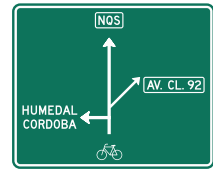
### SIC-02A UBICACIÓN Y DIRECCIÓN ANTICIPADA

Unidades: cm / Serie: D, E o F



### SIC-02B DIRECCIÓN ESQUEMÁTICA

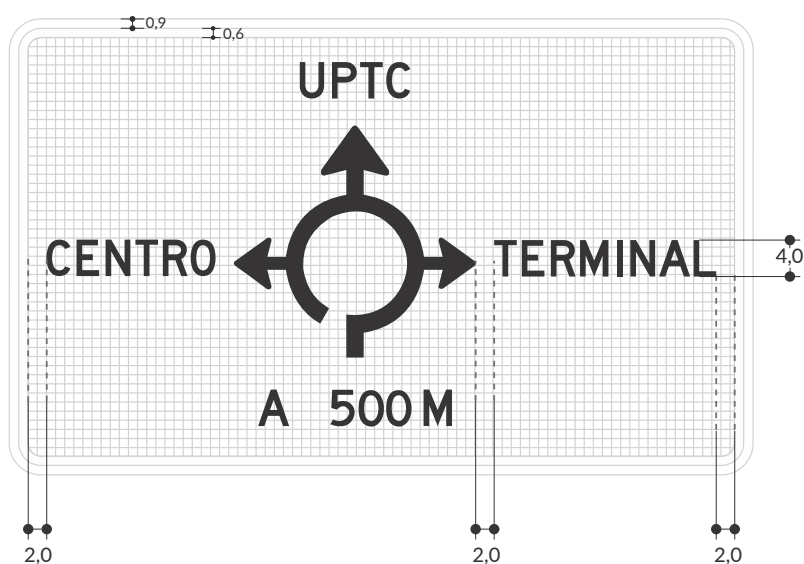
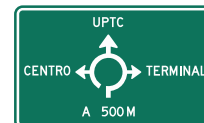
Unidades: cm / Serie: D, E o F





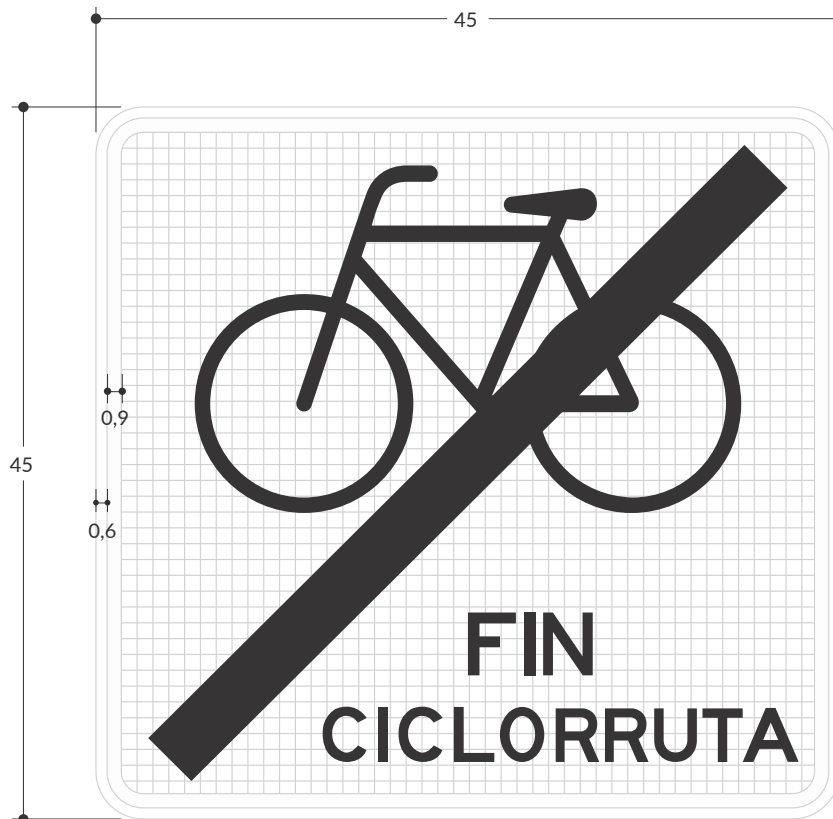
**SIC-02B DIRECCIÓN ESQUEMÁTICA (variación de señal)**

Unidades: cm / Serie: D



## SIC-04 FIN DE CICLORRUTA

Unidades: cm / Serie: E



Matriz 43x43 módulos  
Módulo 1x1 cm

**SIC-05 INICIO DE CICLORRUTA**

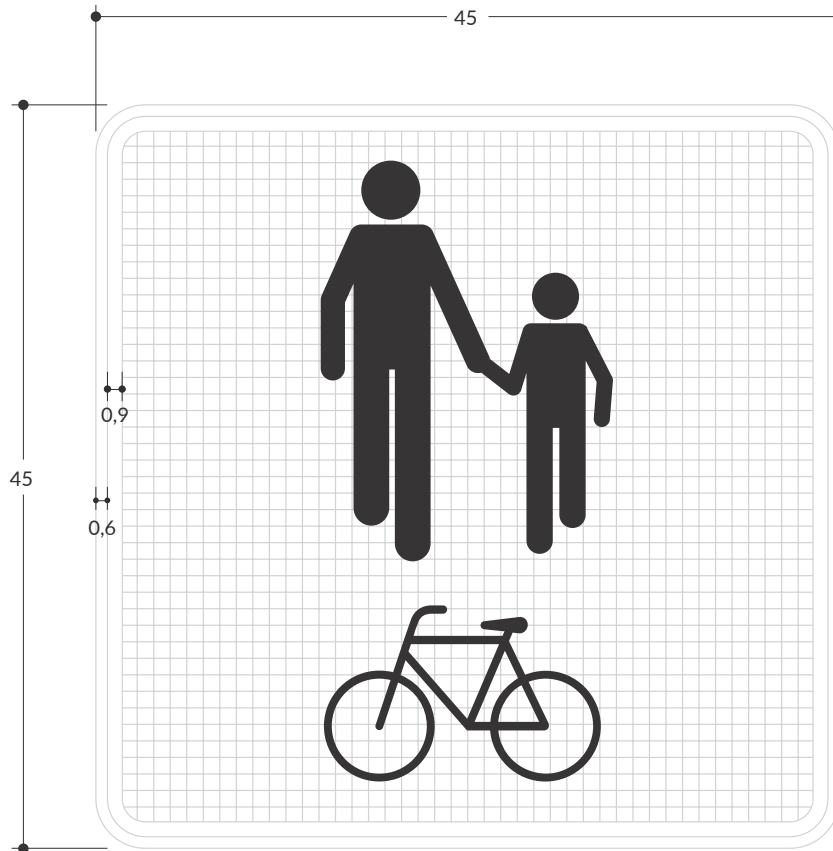
Unidades: cm / Serie: E



Matriz 43x43 módulos  
Módulo 1x1 cm

## SIC-06 ZONA COMPARTIDA CICLISTAS-PEATONES

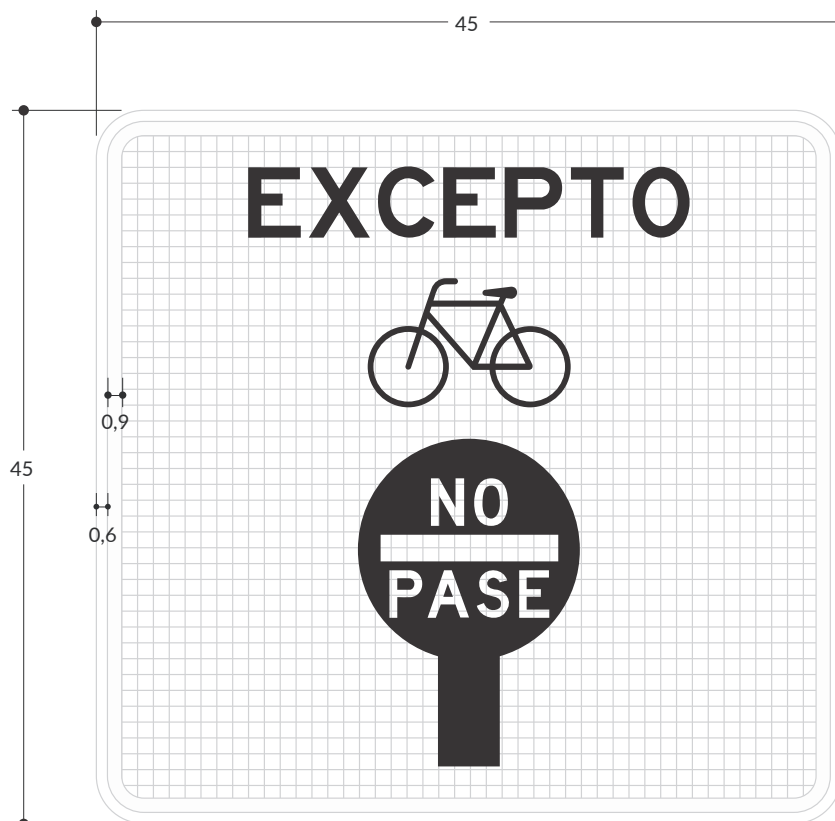
Unidades: cm



Matriz 42x42 módulos  
Módulo 1x1 cm

**SIC-09 VÍA EXCLUSIVA**

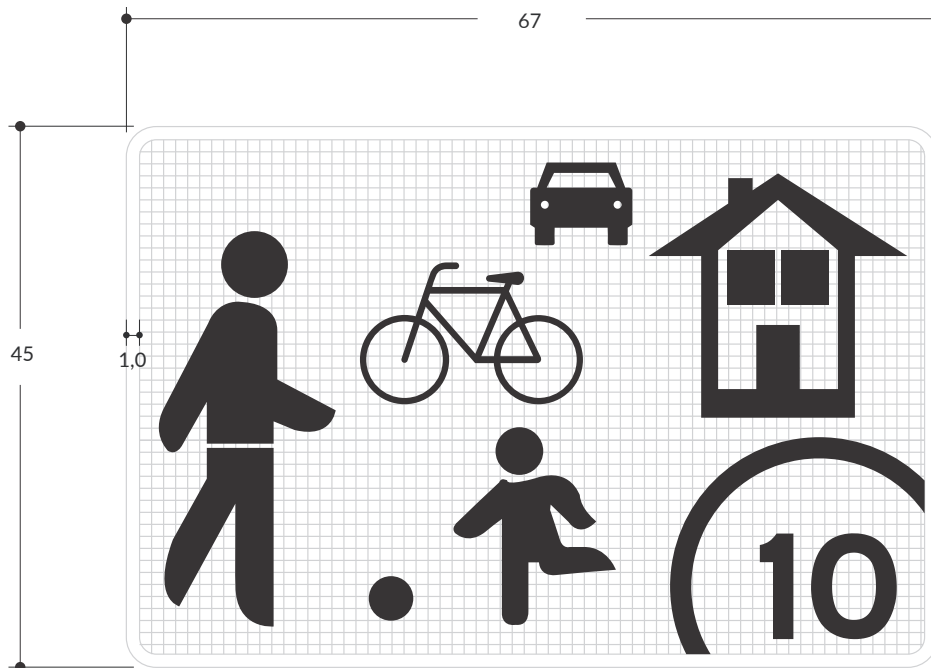
Unidades: cm / Serie: E



Matriz 42x42módulos  
Módulo 1x1 cm

### SIC-10 CALLE CÍVICA

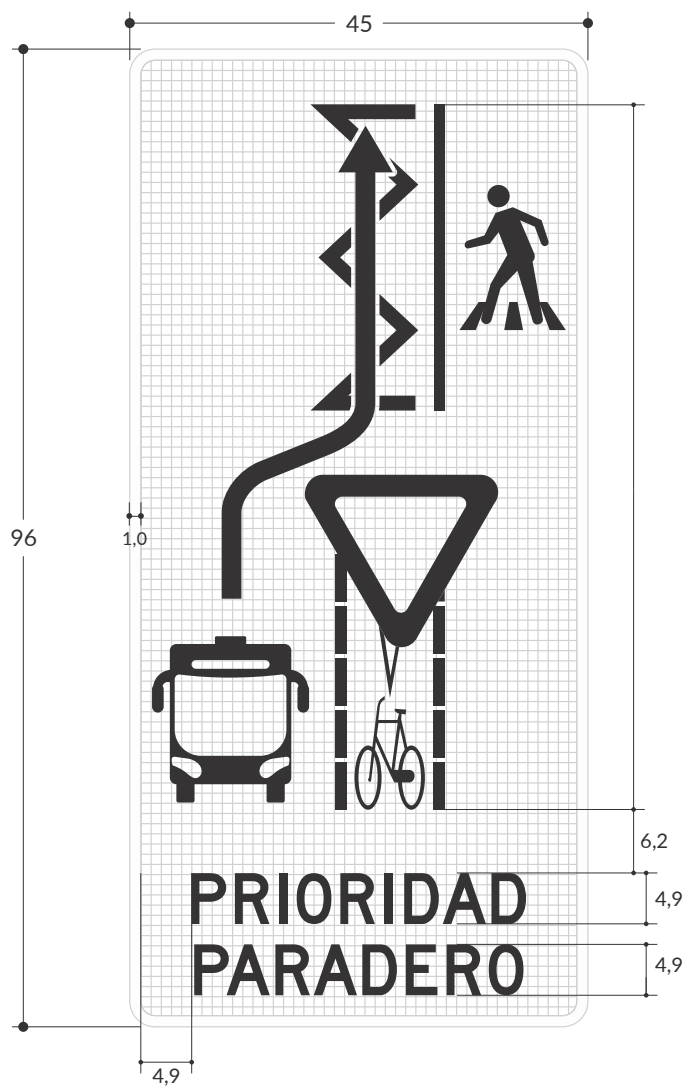
Unidades: cm / Serie: E




Matriz 65x43 módulos  
Módulo 1x1 cm

### SIC-11 PARADERO EN LA CICLO-INFRAESTRUCTURA

Unidades: cm / Serie: D, E o F

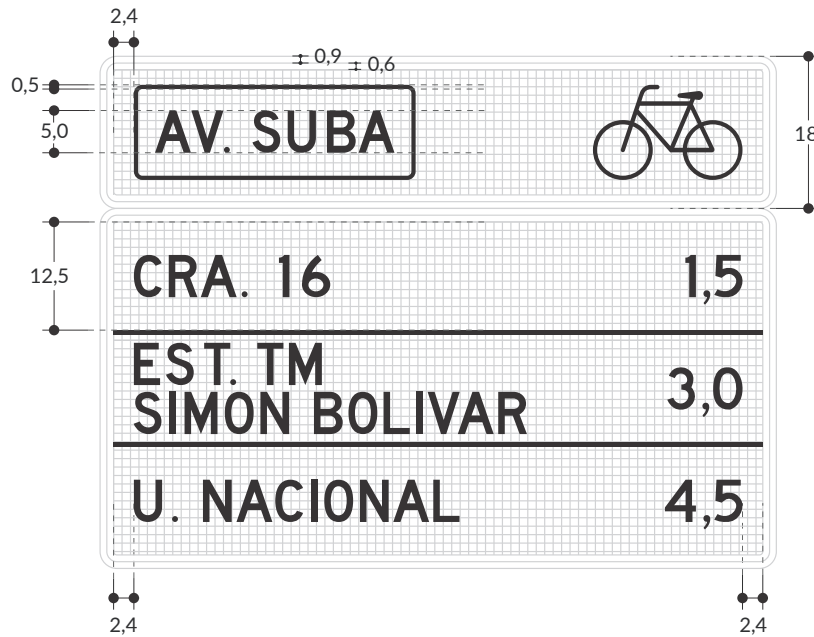



 Matriz 42x93módulos  
 Módulo 1x1 cm

## SIC-12 CONFIRMACIÓN DE DESTINO

Unidades: cm / Serie: D, E o F

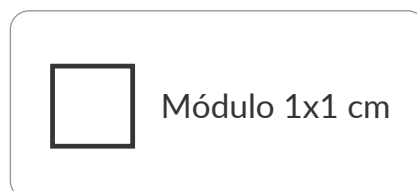
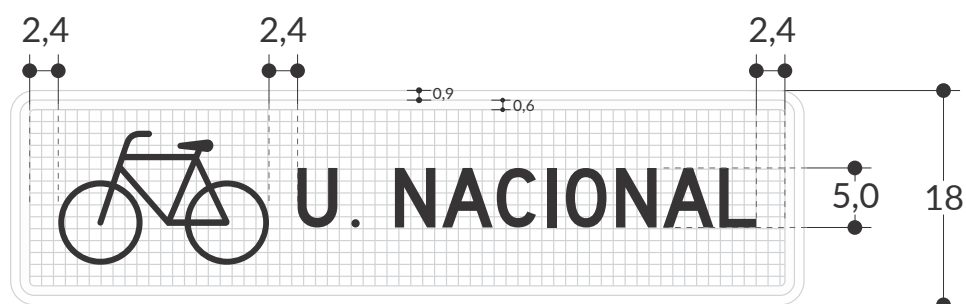
|                          |   |
|--------------------------|---|
| AV. SUBA                 |  |
| CRA. 16                  | 1,5   |
| EST. TM<br>SIMON BOLIVAR | 3,0   |
| U. NACIONAL              | 4,5   |





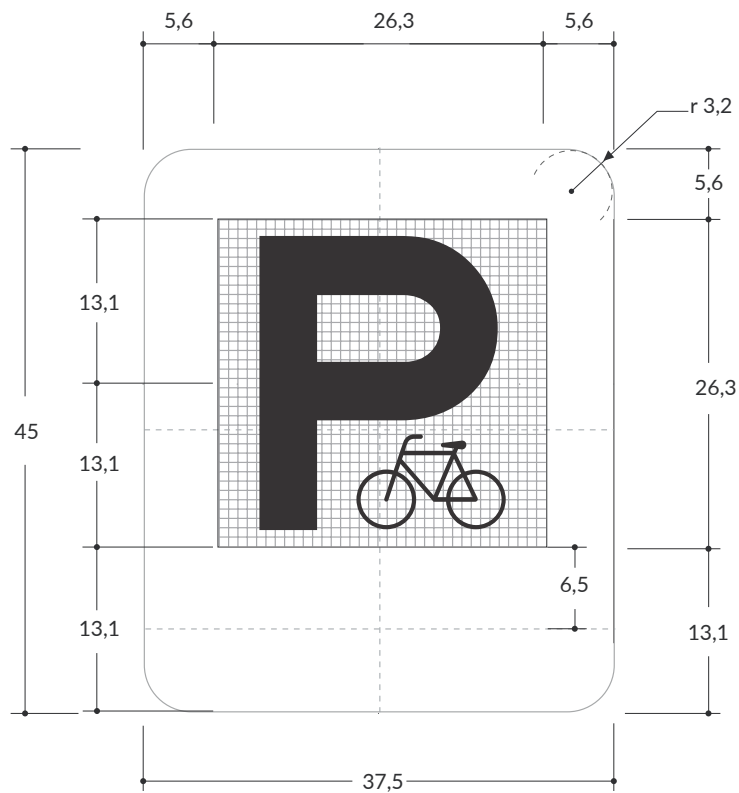
**SIC-12A CONFIRMACIÓN DE UBICACIÓN**


Unidades: cm / Serie: D, E o F



### SI-07B ZONAS ESPECIALES DE PARQUEO DE BICICLETAS (para ciclo-infraestructura)

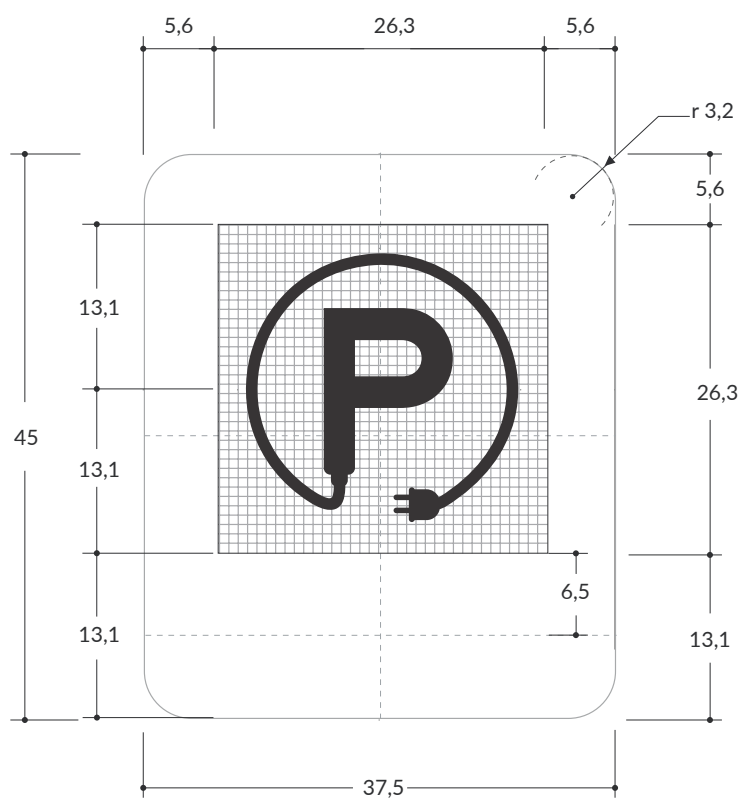
Unidades: cm / Serie: E



 Matriz 35x35 módulos  
Módulo 0,7x0,7

## SI-07C ZONAS ESPECIALES DE VEHÍCULOS ELÉCTRICOS (para ciclo-infraestructura)

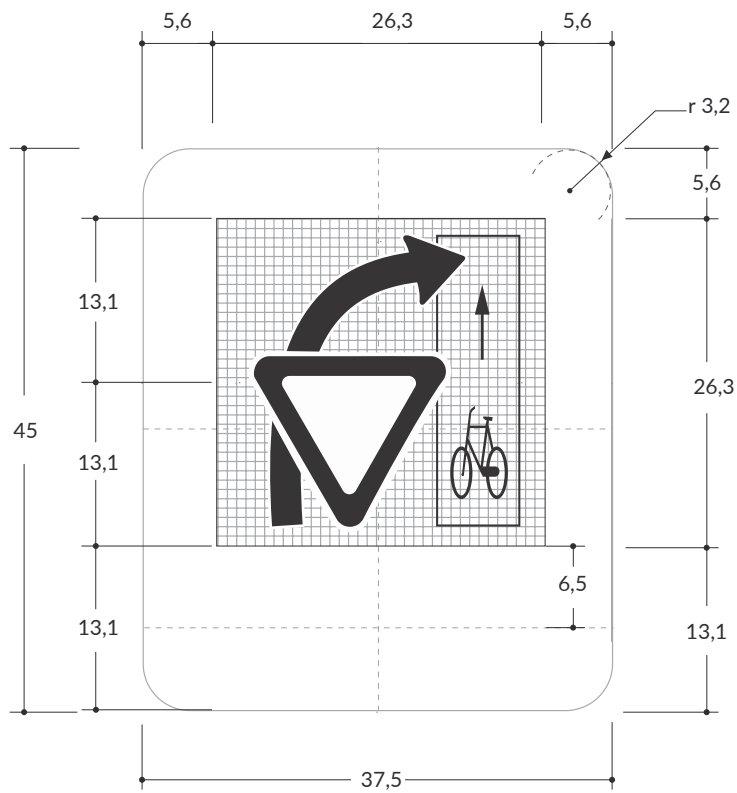
Unidades: cm




Matriz 35x35 módulos  
Módulo 0,7x0,7

### SI-11A PRIORIDAD VÍA PARA CICLISTAS (para ciclo-infraestructura)

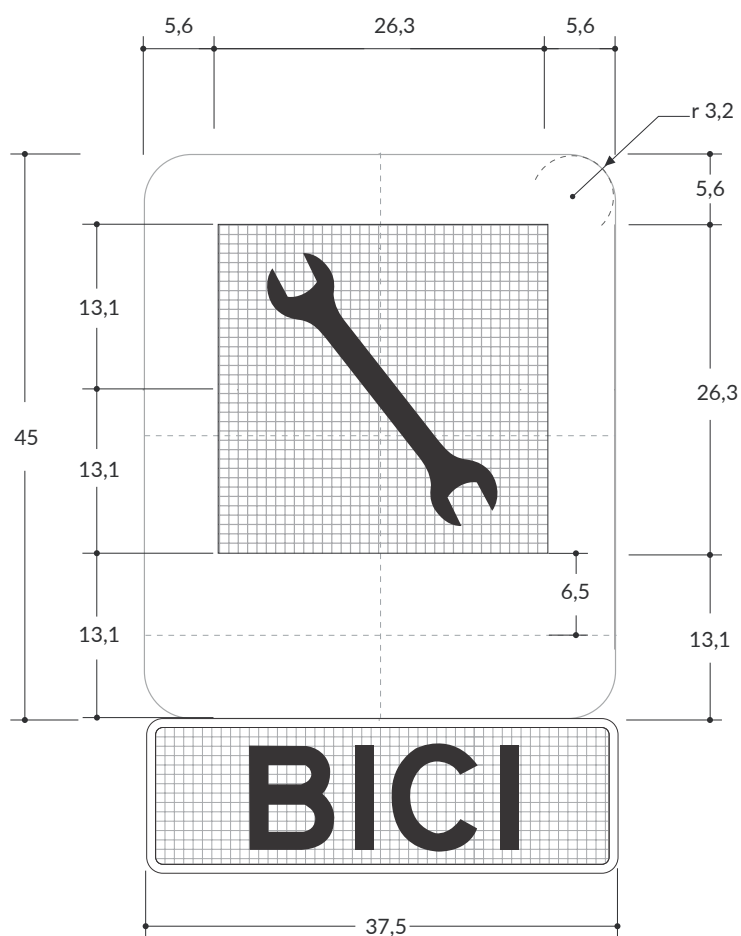
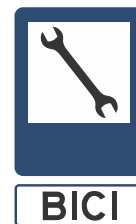
Unidades: cm




 Matriz 35x35 módulos  
Módulo 0,7x0,7

SI-21 TALLER

Unidades: cm / Serie: E




 Matriz 35x35 módulos  
 Módulo 0,7x0,7

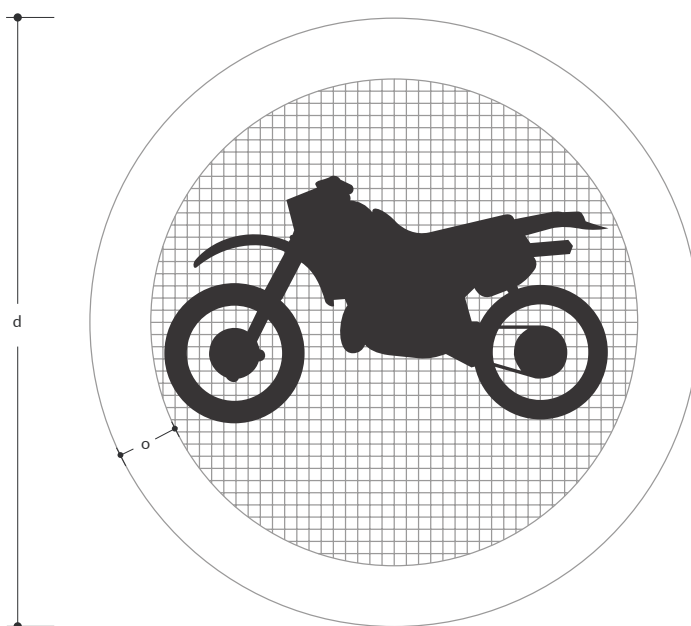
## **XI. Señales para Motociclistas**

(6.3 Señales y dispositivos para motociclistas)

### **Señales Reglamentarias Para Motociclistas**

## SRM-01 SOLO MOTOCICLETAS

Unidades: cm



**Velocidad máxima permitida**  
Menor o igual a 50 km/h



Matriz 40x40 módulos  
Módulo 1,2x1,2  
d= 60 cm  
o=6,0 cm

**Velocidad máxima permitida**  
De 60 km/h o 70 km/h



Matriz 40x40 módulos  
Módulo 1,5x1,5  
d=75 cm  
o=7,5 cm

**Velocidad máxima permitida**  
De 80 km/h o 90 km/h



Matriz 40x40 módulos  
Módulo 1,8x1,8  
d= 90 cm  
o=9,0 cm

**Velocidad máxima permitida**  
Superior a 90 km/h



Matriz 40x40 módulos  
Módulo 2,4x2,4  
d=120 cm  
o=12,0 cm

## Señales Informativas Para Motociclistas



**SIM-01 INICIO MOTOVÍA**

Unidades: cm / Serie: E



**Velocidad máxima permitida**  
Menor o igual a 50 km/h



Matriz 46x46 módulos  
Módulo 1,2x1,2  
d= 60 cm  
o=1,4 cm  
e= 1,0 cm

**Velocidad máxima permitida**  
De 60 km/h o 70 km/h



Matriz 46x46 módulos  
Módulo 1,5x1,5  
d=75 cm  
o=1,7 cm  
e= 1,3 cm

**Velocidad máxima permitida**  
De 80 km/h o 90 km/h



Matriz 46x46 módulos  
Módulo 1,8x1,8  
d= 90 cm  
o=2,0 cm  
e= 1,6 cm

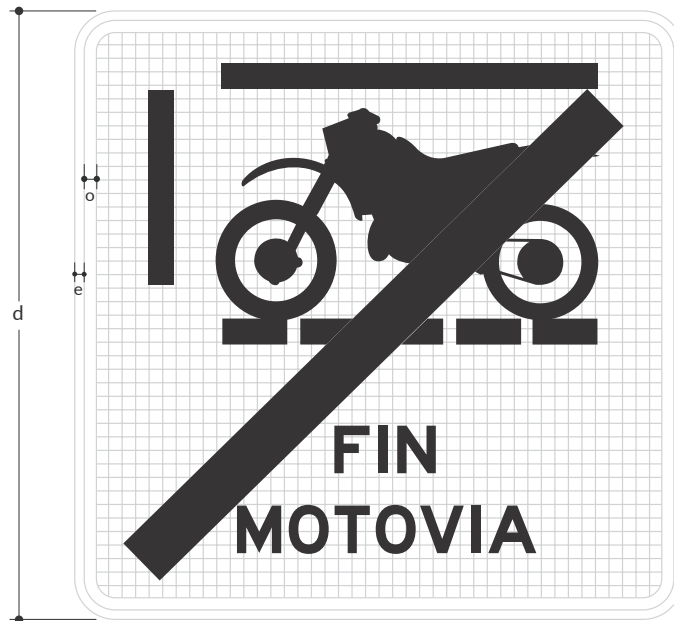
**Velocidad máxima permitida**  
Superior a 90 km/h



Matriz 46x46 módulos  
Módulo 2,4x2,4  
d=120 cm  
o=2,6 cm  
e= 2,2 cm

## SIM-02 FIN MOTOVÍA

Unidades: cm / Serie: E



**Velocidad máxima permitida**  
Menor o igual a 50 km/h



Matriz 46x46 módulos  
Módulo 1,2x1,2  
d= 60 cm  
o=1,4 cm  
e= 1,0 cm

**Velocidad máxima permitida**  
De 60 km/h o 70 km/h



Matriz 46x46 módulos  
Módulo 1,5x1,5  
d=75 cm  
o=1,7 cm  
e= 1,3 cm

**Velocidad máxima permitida**  
De 80 km/h o 90 km/h



Matriz 46x46 módulos  
Módulo 1,8x1,8  
d= 90 cm  
o=2,0 cm  
e= 1,6 cm

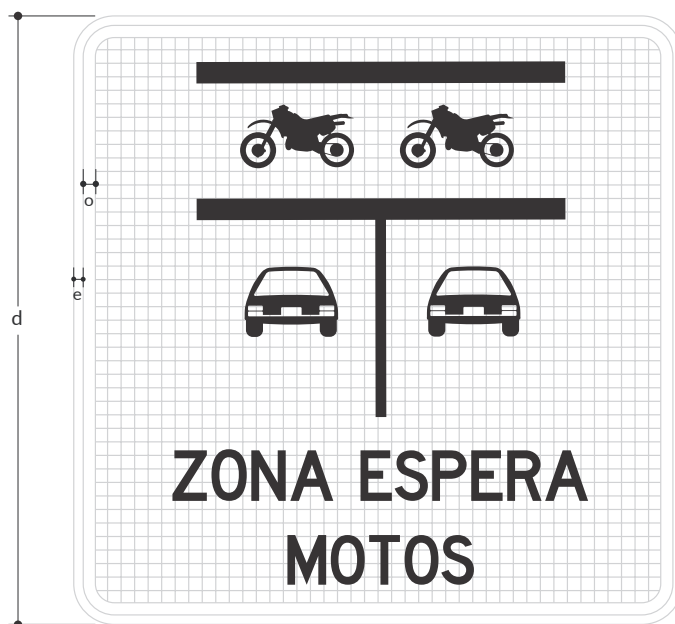
**Velocidad máxima permitida**  
Superior a 90 km/h



Matriz 46x46 módulos  
Módulo 2,4x2,4  
d=120 cm  
o=2,6 cm  
e= 2,2 cm

### SIM-03 ZONA DE ESPERA ADELANTADA DE MOTOS EN INTERSECCIÓN

Unidades: cm / Serie: D



**Velocidad máxima permitida**  
Menor o igual a 50 km/h



Matriz 46x46 módulos  
Módulo 1,2x1,2  
d= 60 cm  
o=1,4 cm  
e= 1,0 cm

**Velocidad máxima permitida**  
De 60 km/h o 70 km/h



Matriz 46x46 módulos  
Módulo 1,5x1,5  
d=75 cm  
o=1,7 cm  
e= 1,3 cm

**Velocidad máxima permitida**  
De 80 km/h o 90 km/h



Matriz 46x46 módulos  
Módulo 1,8x1,8  
d= 90 cm  
o=2,0 cm  
e= 1,6 cm

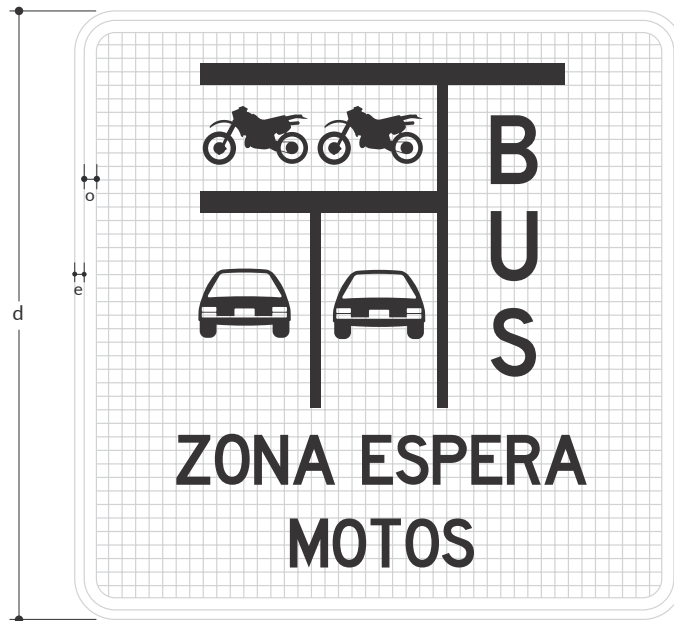
**Velocidad máxima permitida**  
Superior a 90 km/h



Matriz 46x46 módulos  
Módulo 2,4x2,4  
d=120 cm  
o=2,6 cm  
e= 2,2 cm

**SIM-04 ZONA DE ESPERA ADELANTADA DE MOTOS EN INTERSECCIÓN - CON CARRIL EXCLUSIVO**

Unidades: cm / Serie: D



**Velocidad máxima permitida**  
Menor o igual a 50 km/h



Matriz 46x46 módulos  
Módulo 1,2x1,2  
d= 60 cm  
o=1,4 cm  
e= 1,0 cm

**Velocidad máxima permitida**  
De 60 km/h o 70 km/h



Matriz 46x46 módulos  
Módulo 1,5x1,5  
d=75 cm  
o=1,7 cm  
e= 1,3 cm

**Velocidad máxima permitida**  
De 80 km/h o 90 km/h



Matriz 46x46 módulos  
Módulo 1,8x1,8  
d= 90 cm  
o=2,0 cm  
e= 1,6 cm

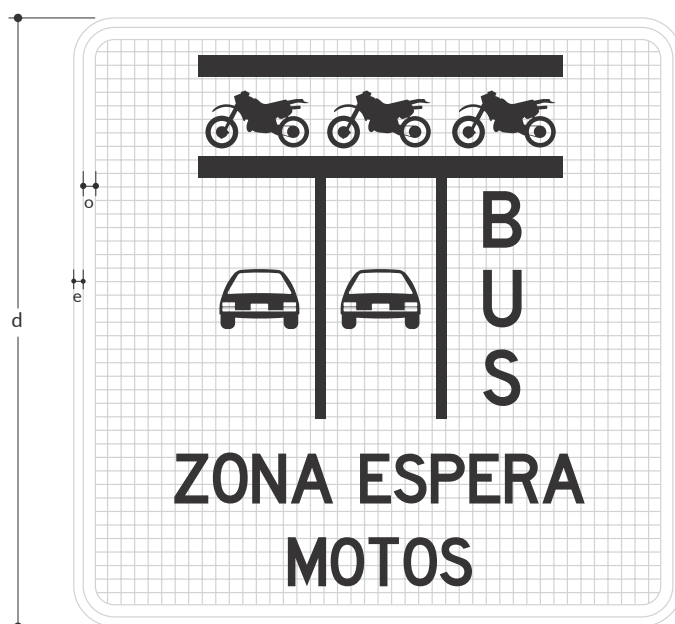
**Velocidad máxima permitida**  
Superior a 90 km/h



Matriz 46x46 módulos  
Módulo 2,4x2,4  
d=120 cm  
o=2,6 cm  
e= 2,2 cm

## SIM-05 ZONA DE ESPERA ADELANTADA DE MOTOS EN INTERSECCIÓN - CON CARRIL EXCLUSIVO Y GIRO PERMITIDO

Unidades: cm / Serie: D



**Velocidad máxima permitida**  
Menor o igual a 50 km/h



Matriz 46x46 módulos  
Módulo 1,2x1,2  
d= 60 cm  
o=1,4 cm  
e= 1,0 cm

**Velocidad máxima permitida**  
De 60 km/h o 70 km/h



Matriz 46x46 módulos  
Módulo 1,5x1,5  
d=75 cm  
o=1,7 cm  
e= 1,3 cm

**Velocidad máxima permitida**  
De 80 km/h o 90 km/h



Matriz 46x46 módulos  
Módulo 1,8x1,8  
d= 90 cm  
o=2,0 cm  
e= 1,6 cm

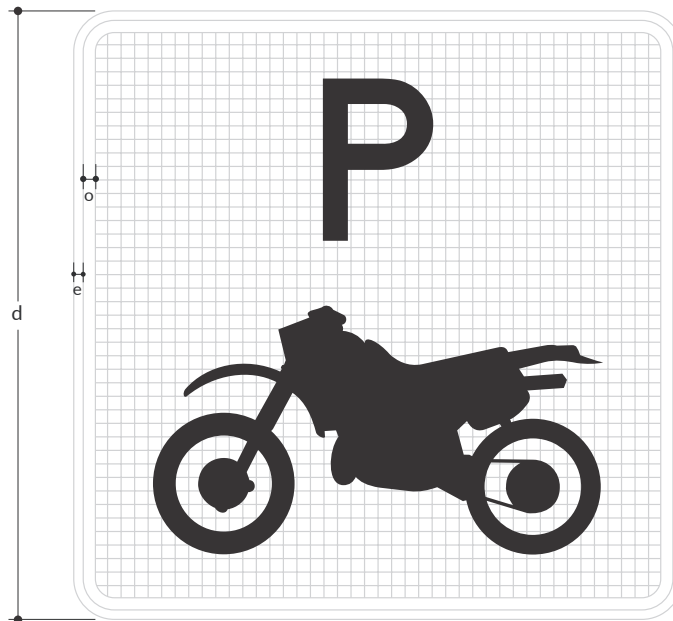
**Velocidad máxima permitida**  
Superior a 90 km/h



Matriz 46x46 módulos  
Módulo 2,4x2,4  
d=120 cm  
o=2,6 cm  
e= 2,2 cm

## SIM-06 PARQUEADERO PARA MOTOS

Unidades: cm / Serie: D



**Velocidad máxima permitida**  
Menor o igual a 50 km/h



Matriz 46x46 módulos  
Módulo 1,2x1,2  
d= 60 cm  
o=1,4 cm  
e= 1,0 cm

**Velocidad máxima permitida**  
De 60 km/h o 70 km/h



Matriz 46x46 módulos  
Módulo 1,5x1,5  
d=75 cm  
o=1,7 cm  
e= 1,3 cm

**Velocidad máxima permitida**  
De 80 km/h o 90 km/h



Matriz 46x46 módulos  
Módulo 1,8x1,8  
d= 90 cm  
o=2,0 cm  
e= 1,6 cm

**Velocidad máxima permitida**  
Superior a 90 km/h



Matriz 46x46 módulos  
Módulo 2,4x2,4  
d=120 cm  
o=2,6 cm  
e= 2,2 cm

## **XI. Señales reglamentarias en obra**

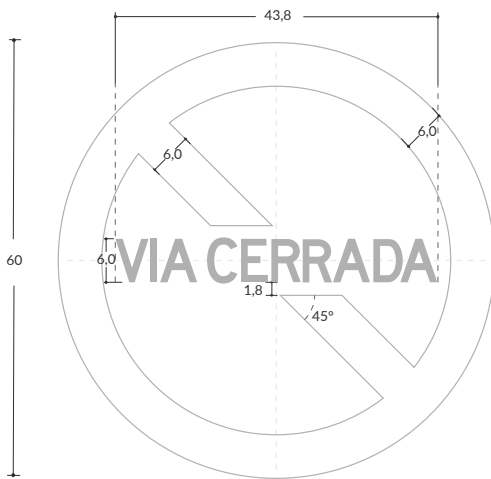
(7.5.6. Señales reglamentarias en obra (SRO))

## SRO-01 VÍA CERRADA

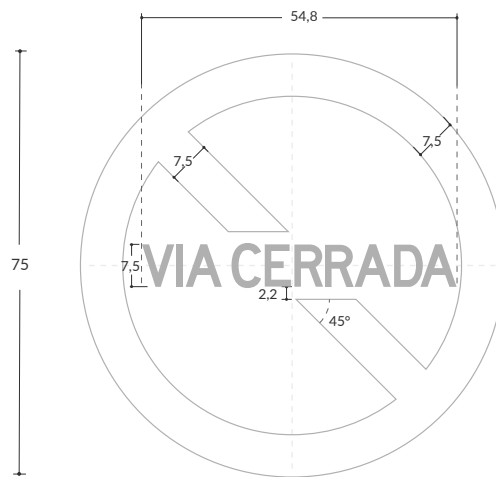
Unidades: cm / Serie: D



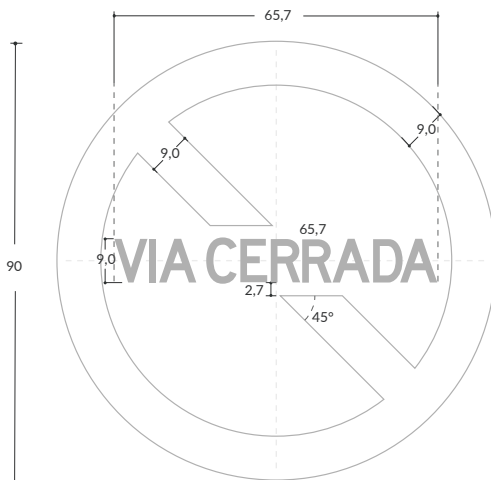
Velocidad máxima permitida  
Menor o igual a 50 km/h



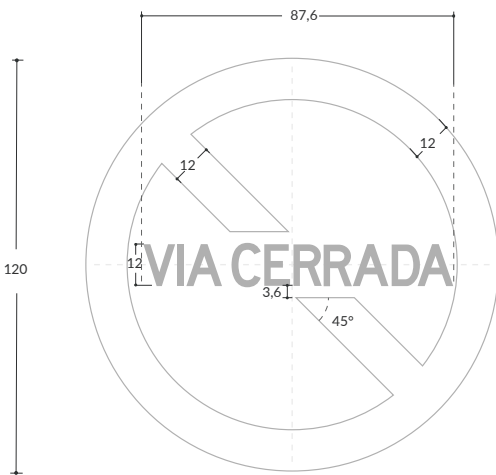
Velocidad máxima permitida  
De 60 km/h o 70 km/h



Velocidad máxima permitida  
De 80 km/h o 90 km/h



Velocidad máxima permitida  
Superior a 90 km/h



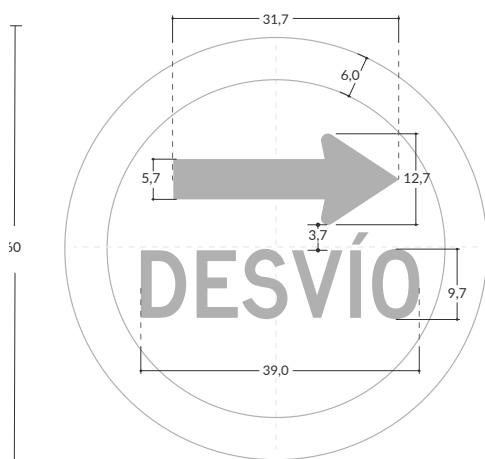


**SRO-02 DESVÍO**

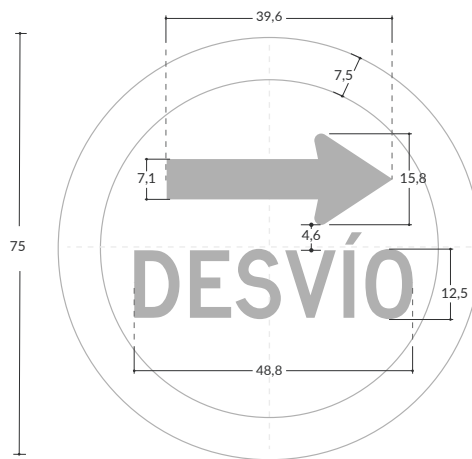
Unidades: cm / Serie: E



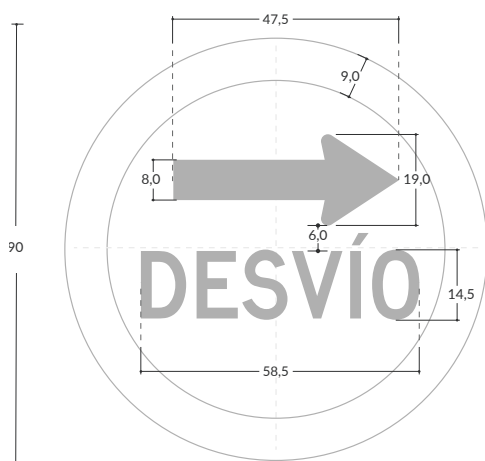
**Velocidad máxima permitida**  
Menor o igual a 50 km/h



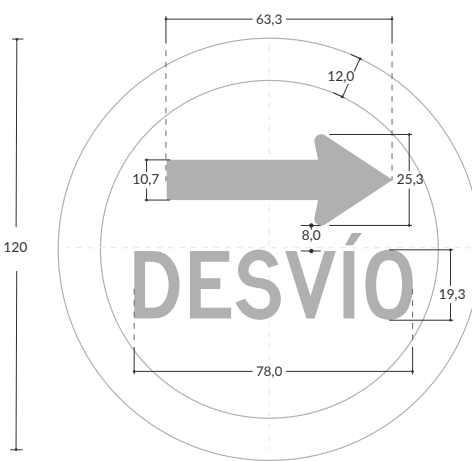
**Velocidad máxima permitida**  
De 60 km/h o 70 km/h



**Velocidad máxima permitida**  
De 80 km/h o 90 km/h



**Velocidad máxima permitida**  
Superior a 90 km/h

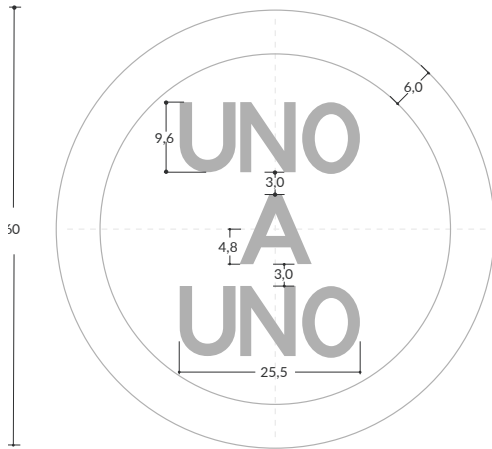


**SRO-03 UNO A UNO**

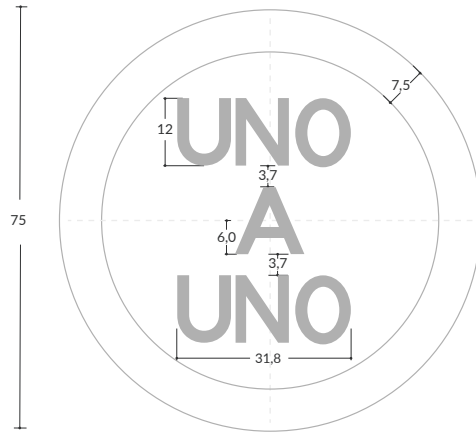
Unidades: cm / Serie: E



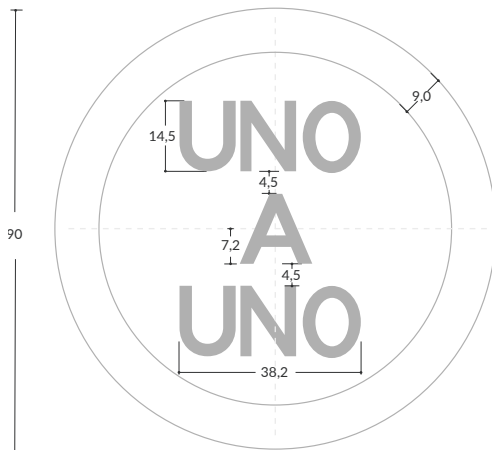
**Velocidad máxima permitida**  
Menor o igual a 50 km/h



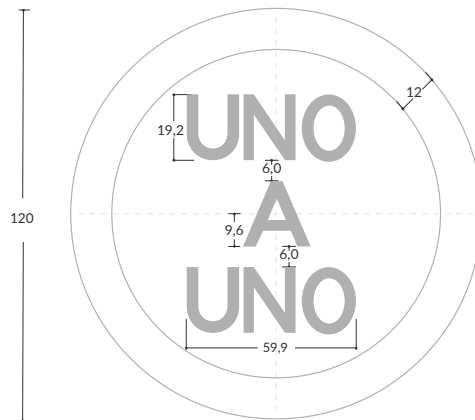
**Velocidad máxima permitida**  
De 60 km/h o 70 km/h



**Velocidad máxima permitida**  
De 80 km/h o 90 km/h



**Velocidad máxima permitida**  
Superior a 90 km/h



### **XIII. Señales Preventivas propias de obra**

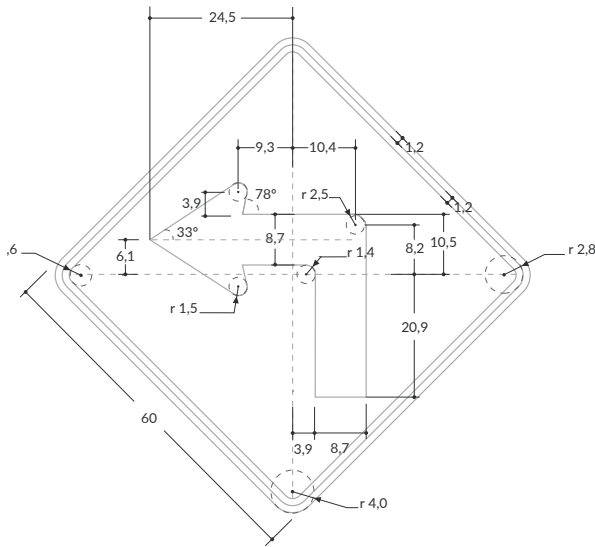
(7.5.7. Señales preventivas propias de obra y señales preventivas de obra (SPPO y SPO))

**SPPO-01 CURVA CERRADA A LA IZQUIERDA**

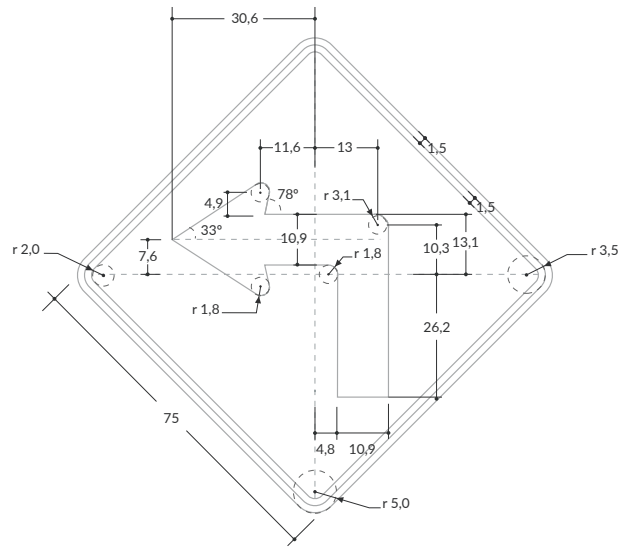
Unidades: cm



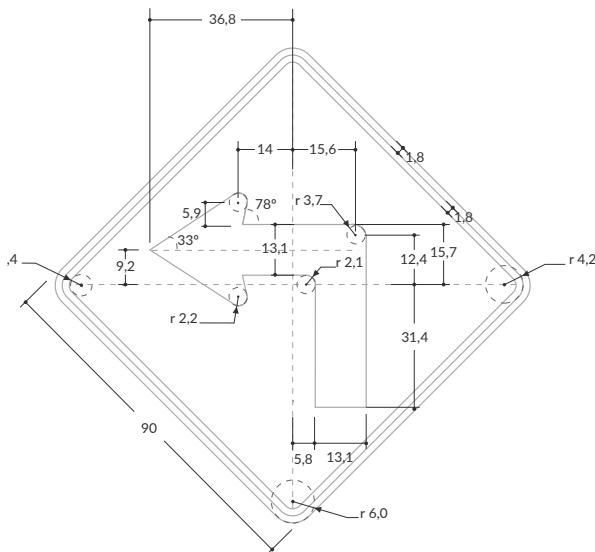
**Velocidad máxima permitida**  
Menor o igual a 50 km/h



**Velocidad máxima permitida**  
De 60 km/h o 70 km/h



**Velocidad máxima permitida**  
De 80 km/h o 90 km/h



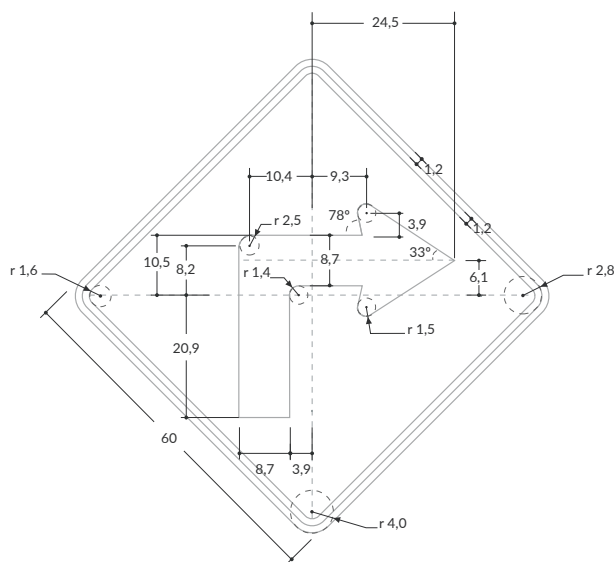
Su uso no corresponde  
a esta velocidad

**SPPO-02 CURVA CERRADA A LA DERECHA**

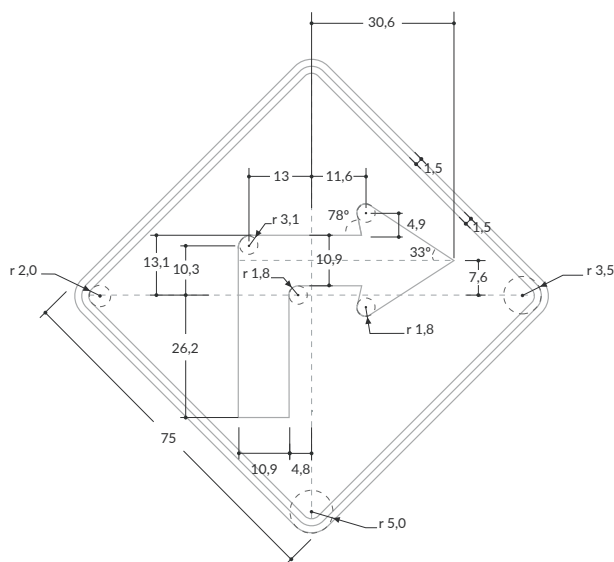
Unidades: cm



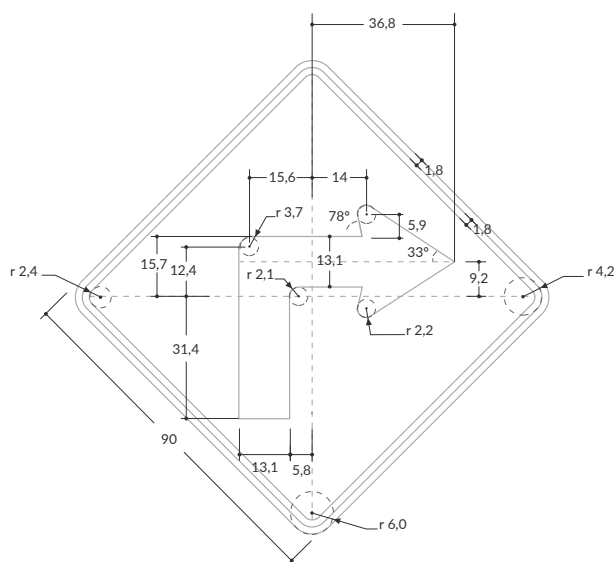
**Velocidad máxima permitida**  
Menor o igual a 50 km/h



**Velocidad máxima permitida**  
De 60 km/h o 70 km/h



**Velocidad máxima permitida**  
De 80 km/h o 90 km/h



**Velocidad máxima permitida**  
Superior a 90 km/h

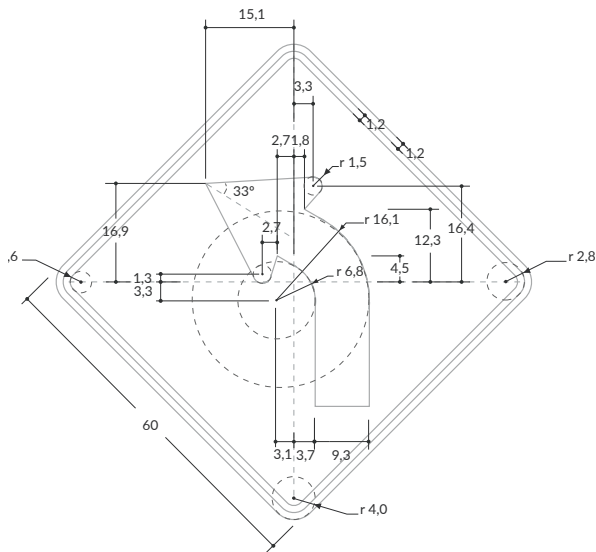
Su uso no corresponde a esta velocidad

**SPPO-03 CURVA PRONUNCIADA A LA IZQUIERDA**

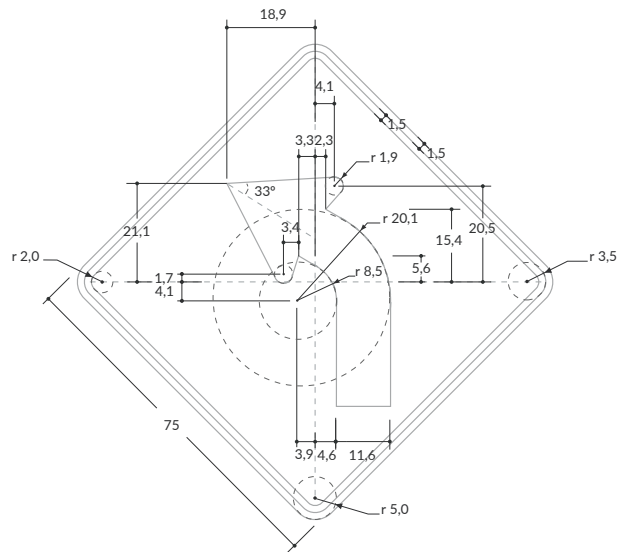
Unidades: cm



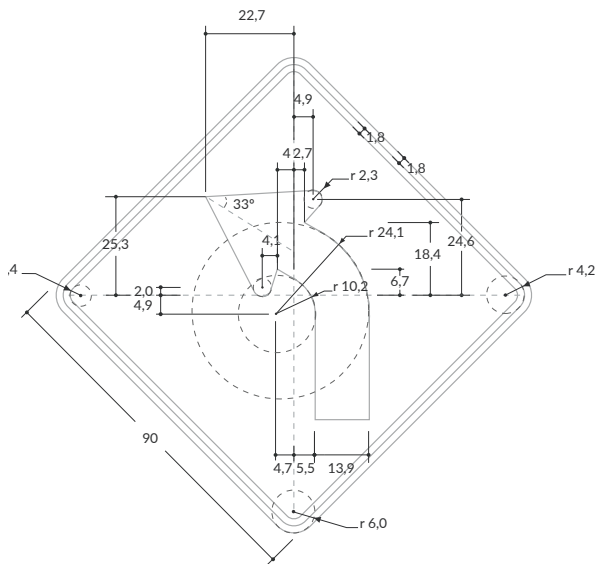
**Velocidad máxima permitida**  
Menor o igual a 50 km/h



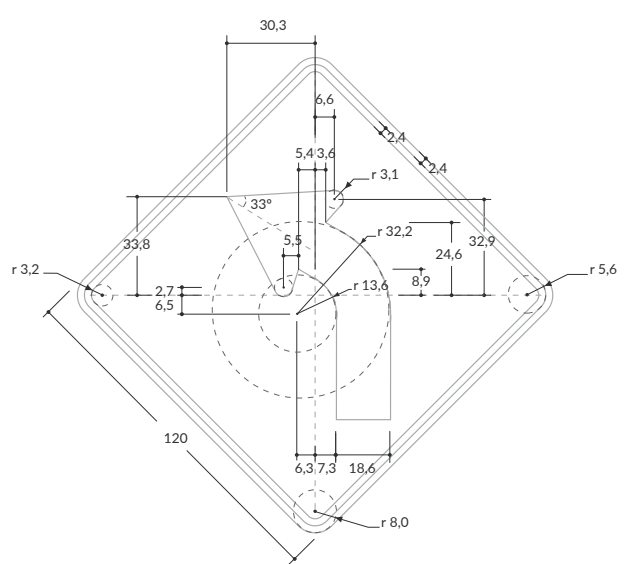
**Velocidad máxima permitida**  
De 60 km/h o 70 km/h



**Velocidad máxima permitida**  
De 80 km/h o 90 km/h



**Velocidad máxima permitida**  
Superior a 90 km/h

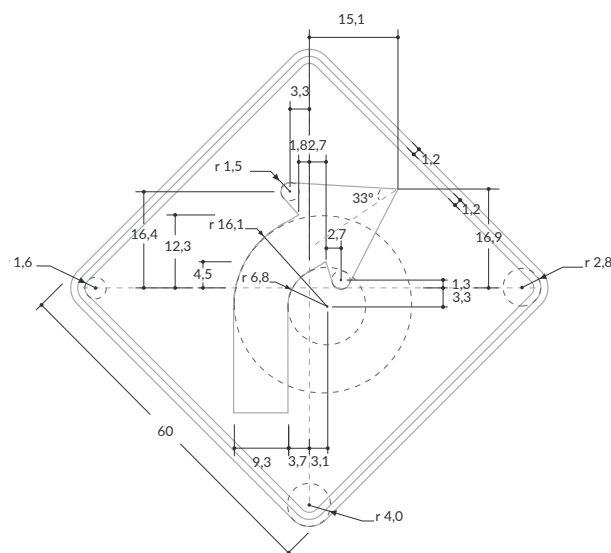


# SPPO-04 CURVA PRONUNCIADA A LA DERECHA

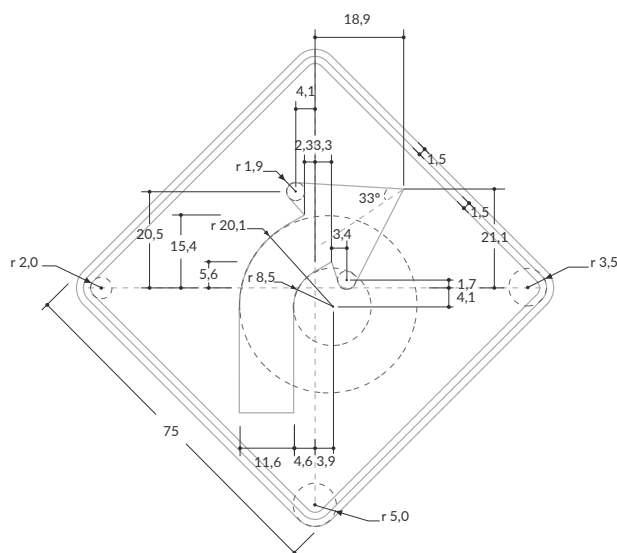
Unidades: cm



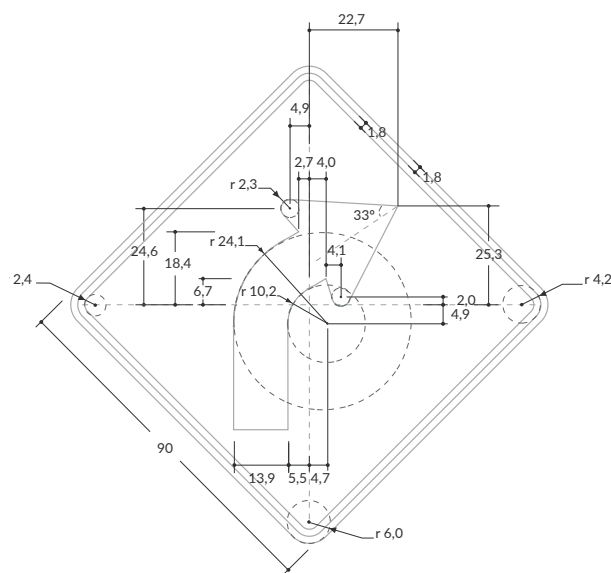
**Velocidad máxima permitida**  
Menor o igual a 50 km/h



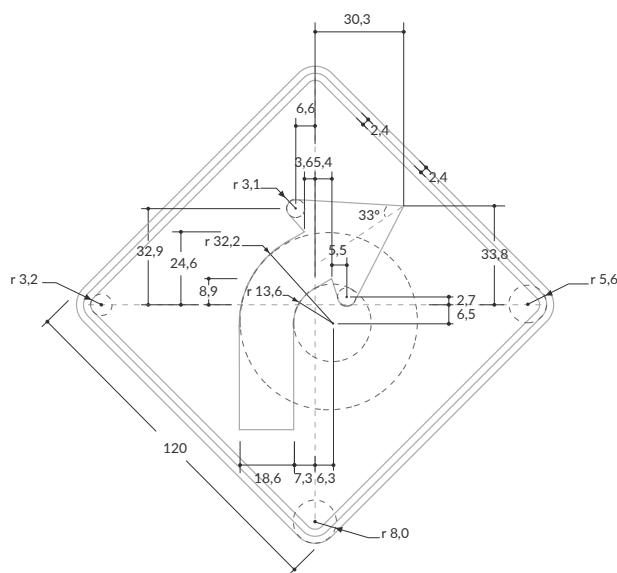
**Velocidad máxima permitida**  
De 60 km/h o 70 km/h



**Velocidad máxima permitida**  
De 80 km/h o 90 km/h



**Velocidad máxima permitida**  
Superior a 90 km/h

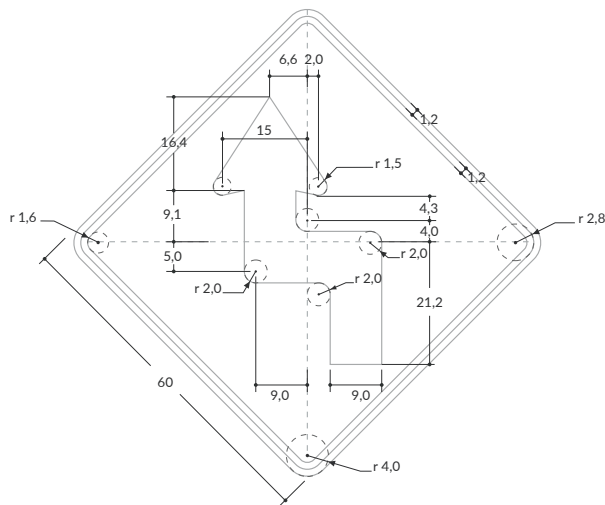


## SPPO-05 CURVA Y CONTRA-CURVA CERRADA PRIMERA A LA IZQUIERDA

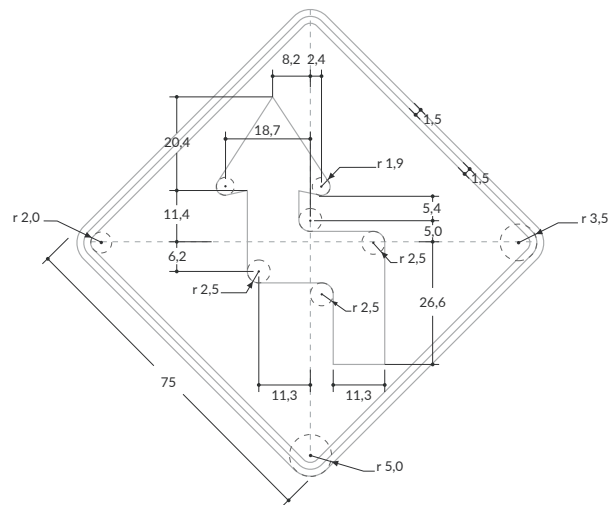
Unidades: cm



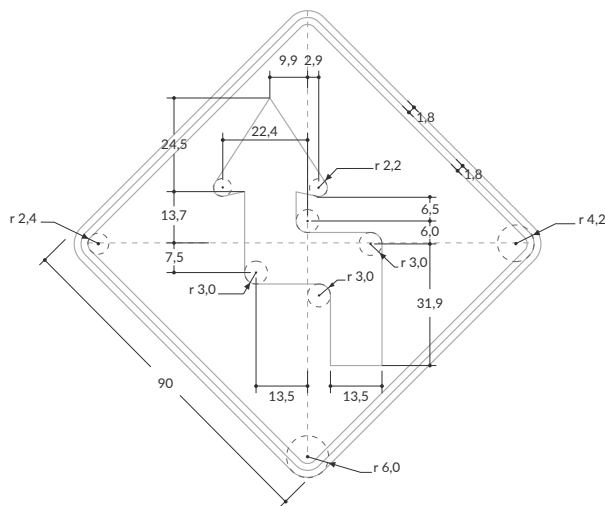
**Velocidad máxima permitida**  
Menor o igual a 50 km/h



**Velocidad máxima permitida**  
De 60 km/h o 70 km/h



**Velocidad máxima permitida**  
De 80 km/h o 90 km/h



**Velocidad máxima permitida**  
Superior a 90 km/h

Su uso no corresponde a esta velocidad

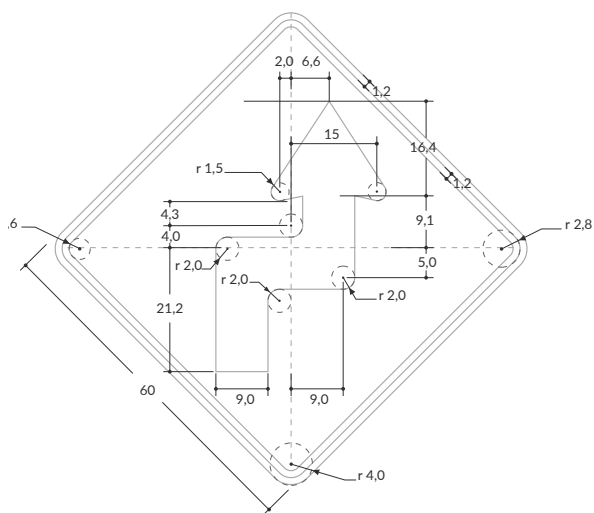


**SPPO-06 CURVA Y CONTRA-CURVA CERRADA PRIMERA A LA DERECHA**

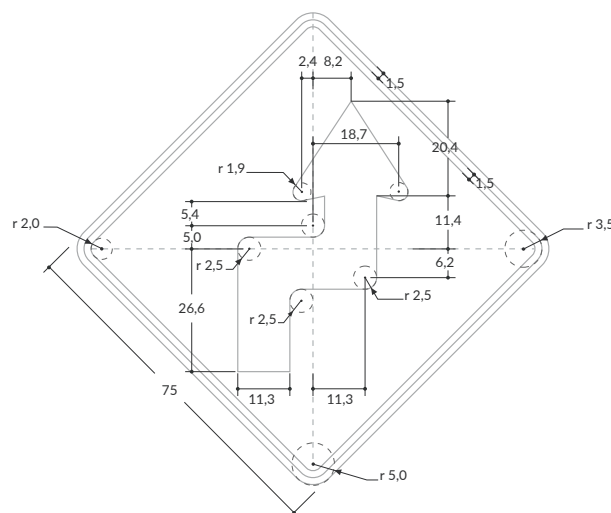
Unidades: cm



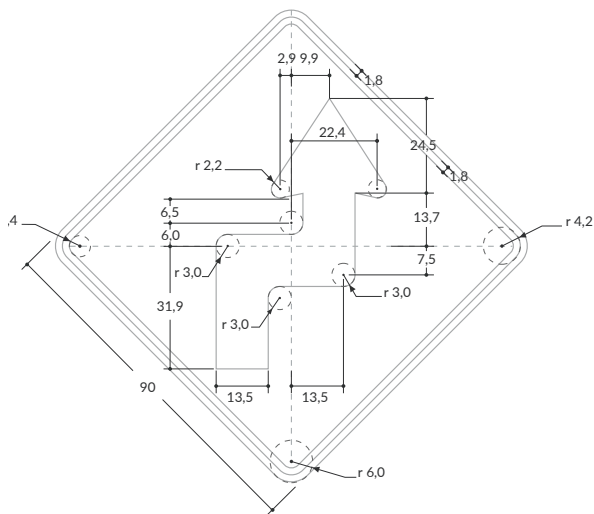
**Velocidad máxima permitida**  
Menor o igual a 50 km/h



**Velocidad máxima permitida**  
De 60 km/h o 70 km/h



**Velocidad máxima permitida**  
De 80 km/h o 90 km/h



**Velocidad máxima permitida**  
Superior a 90 km/h

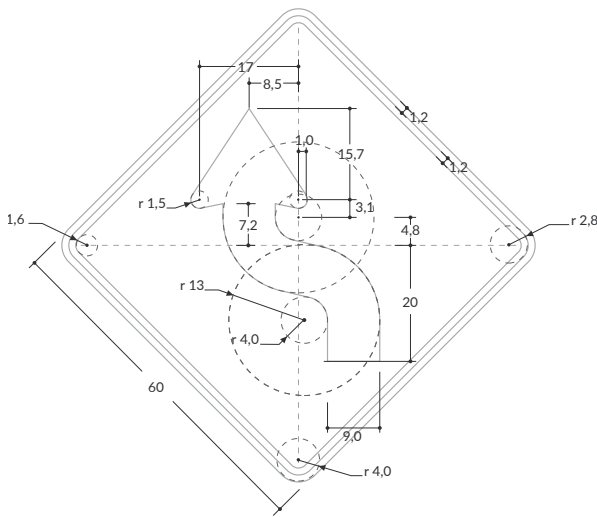
Su uso no corresponde a esta velocidad

**SPPO-09 CURVA Y CONTRA-CURVA PRONUNCIADA PRIMERA A LA IZQUIERDA**

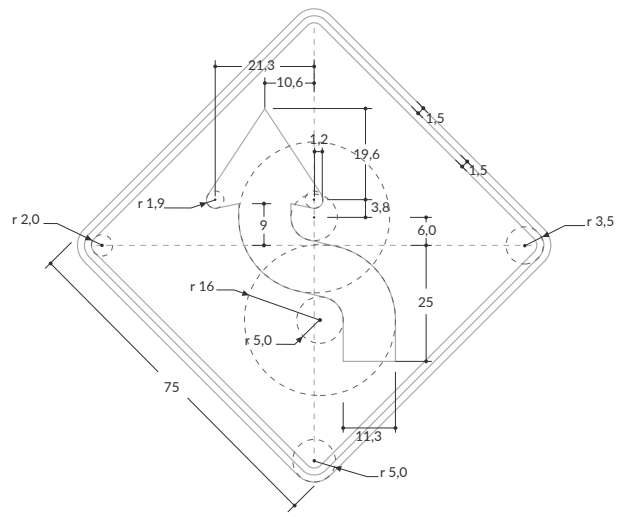
Unidades: cm



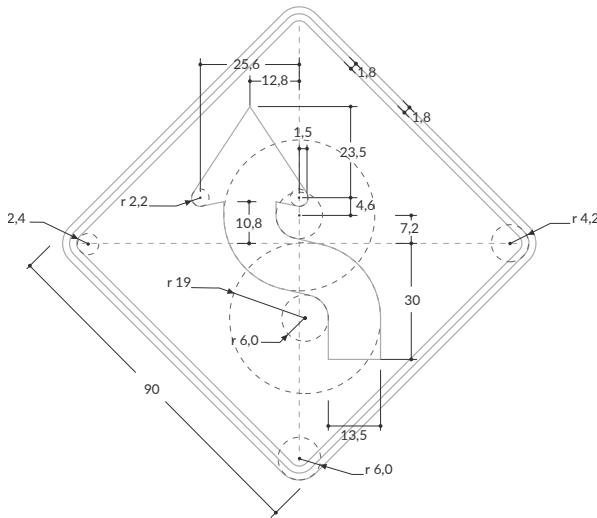
**Velocidad máxima permitida**  
Menor o igual a 50 km/h



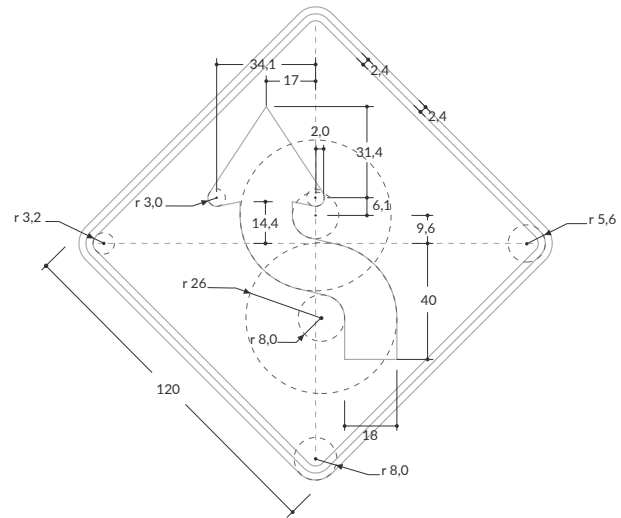
**Velocidad máxima permitida**  
De 60 km/h o 70 km/h



**Velocidad máxima permitida**  
De 80 km/h o 90 km/h



**Velocidad máxima permitida**  
Superior a 90 km/h

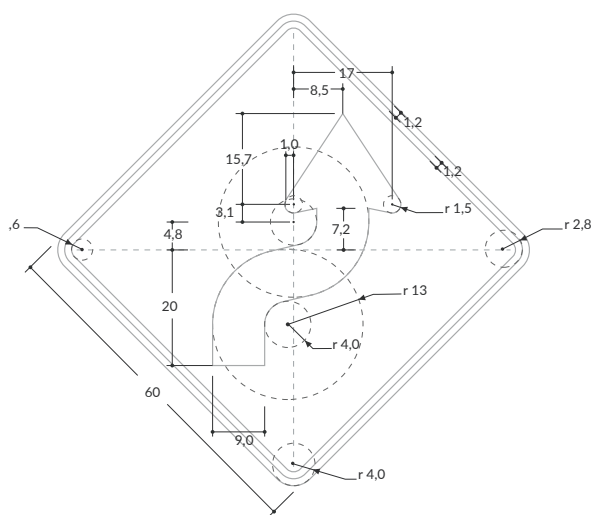


# SPPO-10 CURVA Y CONTRA-CURVA PRONUNCIADA PRIMERA A LA DERECHA

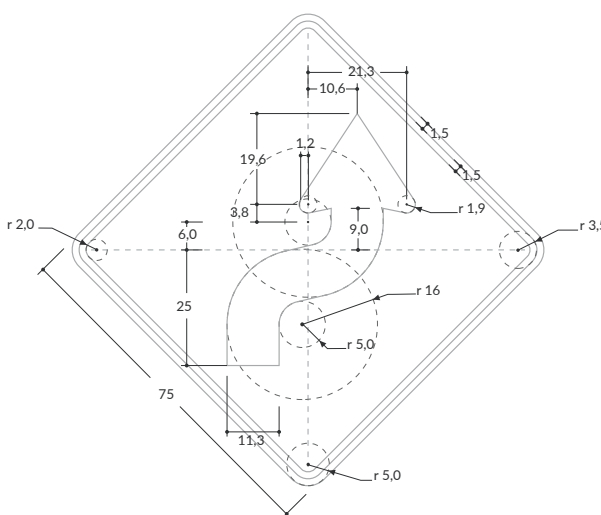
Unidades: cm



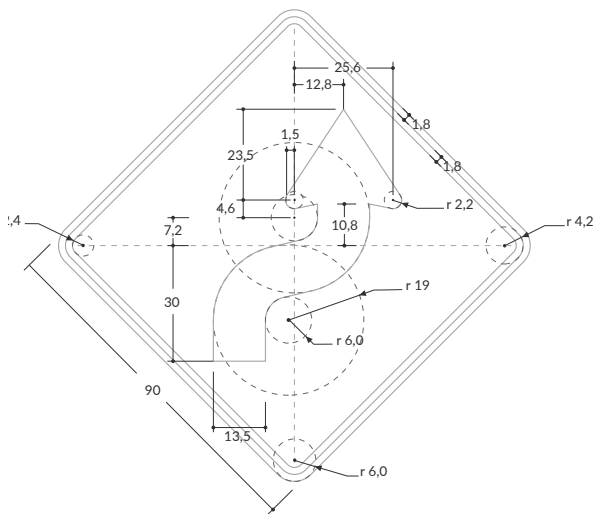
**Velocidad máxima permitida**  
Menor o igual a 50 km/h



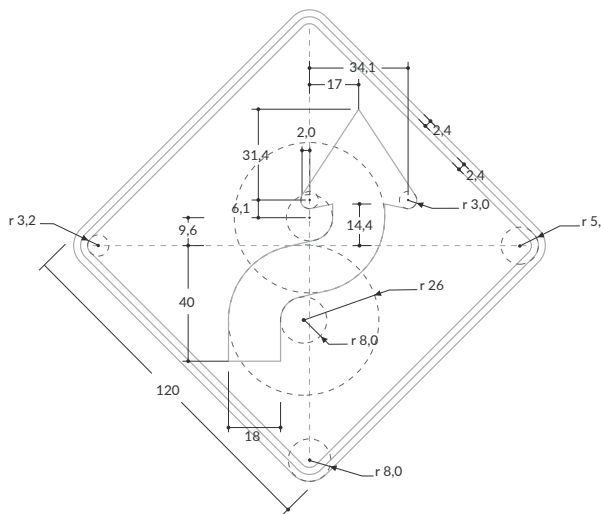
**Velocidad máxima permitida**  
De 60 km/h o 70 km/h



**Velocidad máxima permitida**  
De 80 km/h o 90 km/h



**Velocidad máxima permitida**  
Superior a 90 km/h

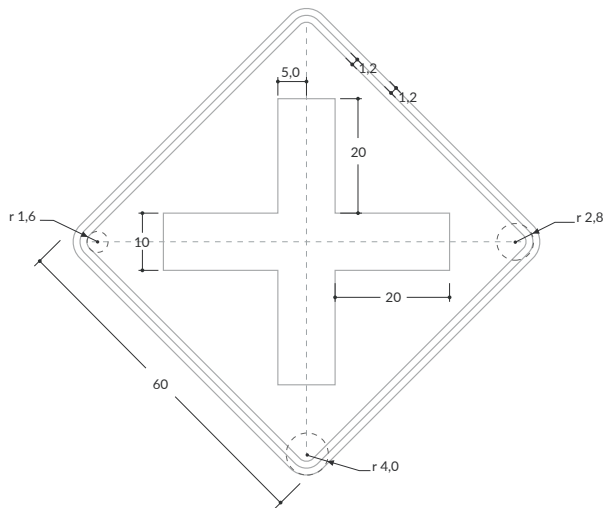


**SPPO-11 INTERSECCIÓN DE VÍAS**

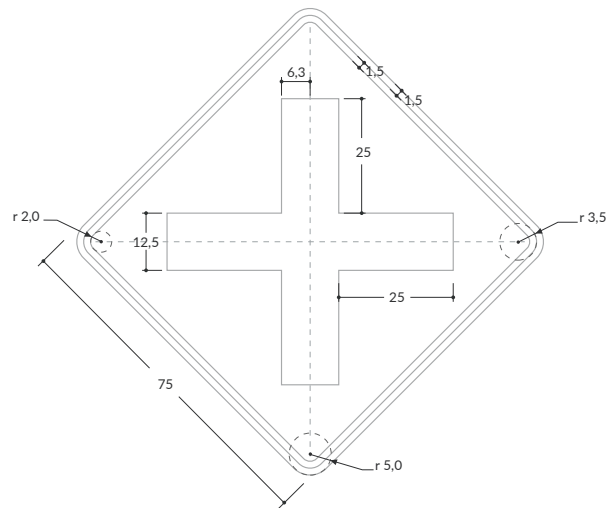
Unidades: cm



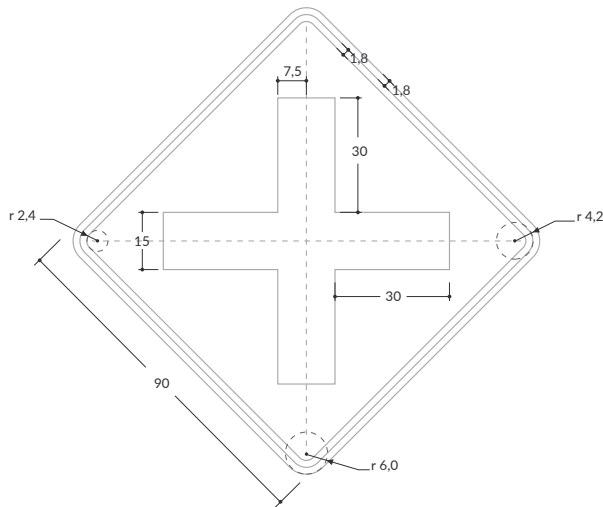
**Velocidad máxima permitida**  
Menor o igual a 50 km/h



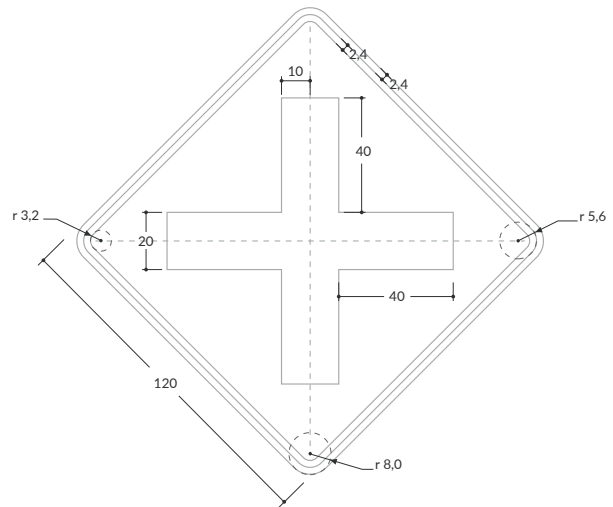
**Velocidad máxima permitida**  
De 60 km/h o 70 km/h



**Velocidad máxima permitida**  
De 80 km/h o 90 km/h



**Velocidad máxima permitida**  
Superior a 90 km/h

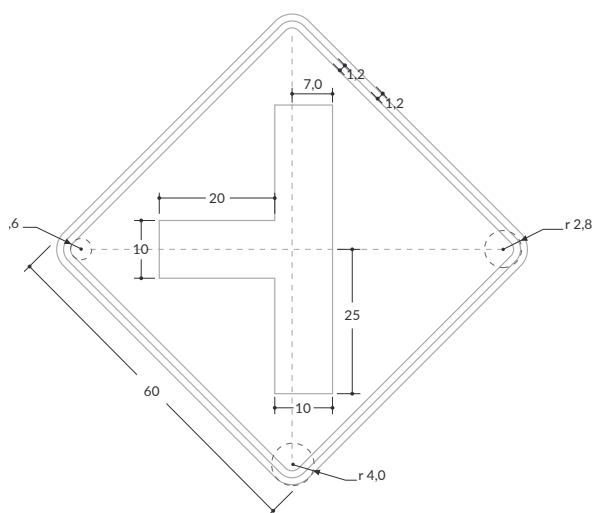


# SPPO-12 VÍA LATERAL IZQUIERDA

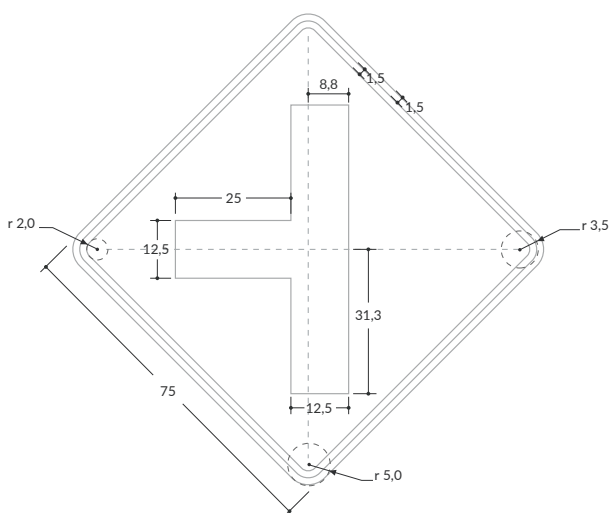
Unidades: cm



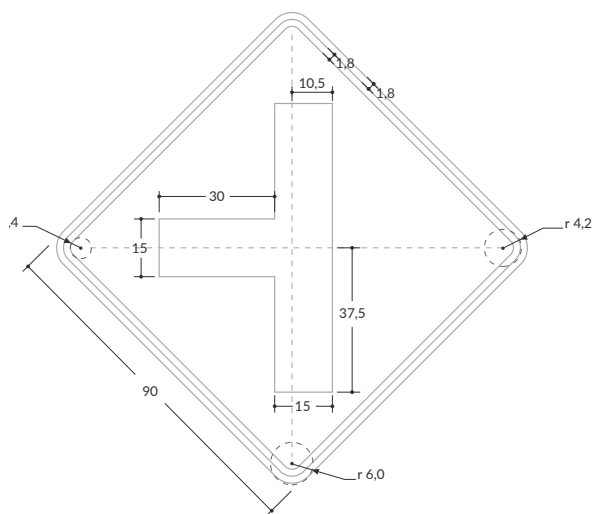
**Velocidad máxima permitida**  
Menor o igual a 50 km/h



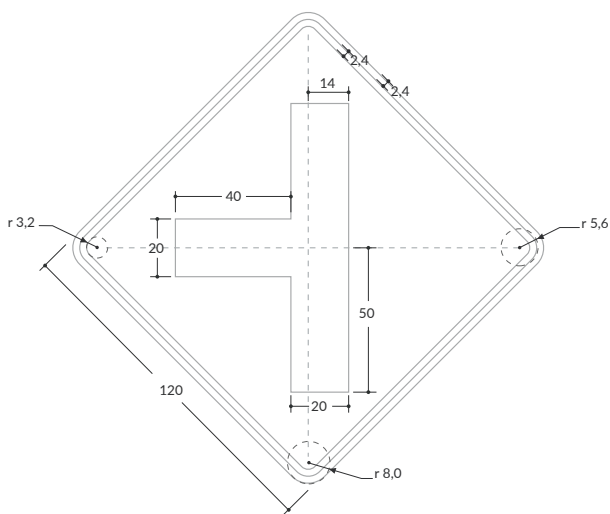
**Velocidad máxima permitida**  
De 60 km/h o 70 km/h



**Velocidad máxima permitida**  
De 80 km/h o 90 km/h



**Velocidad máxima permitida**  
Superior a 90 km/h

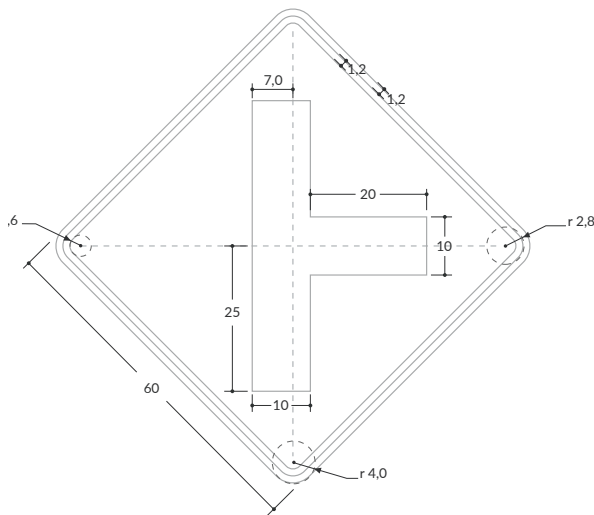


## SPPO-13 VÍA LATERAL DERECHA

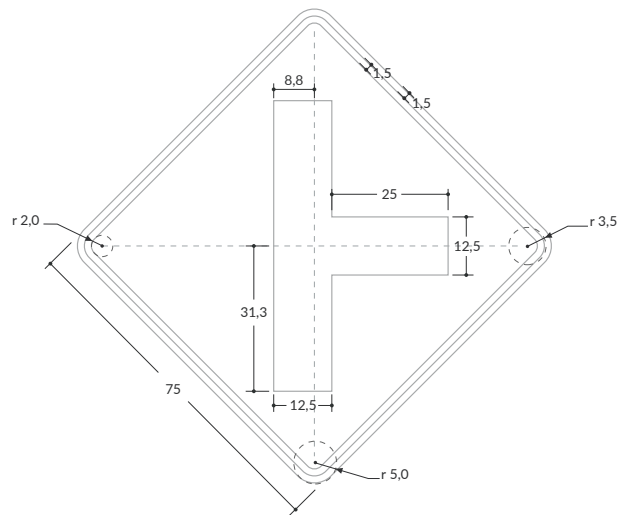
Unidades: cm



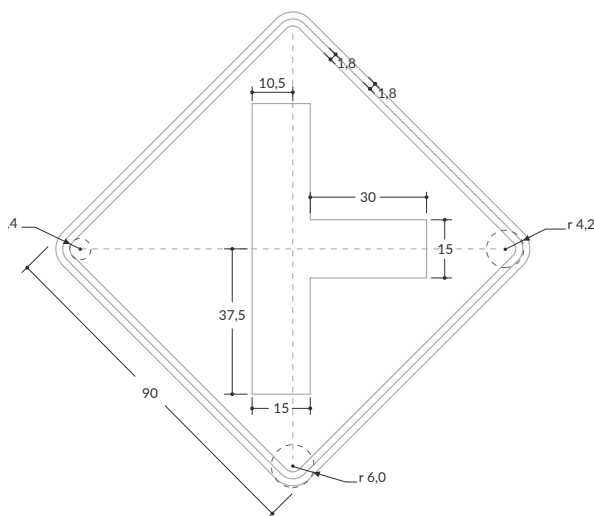
**Velocidad máxima permitida**  
Menor o igual a 50 km/h



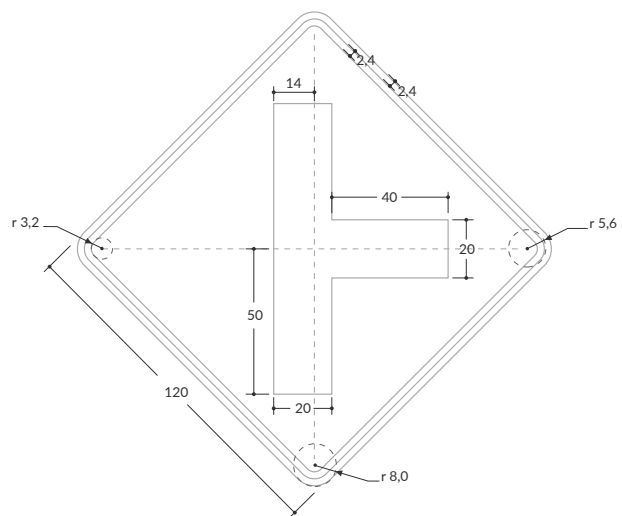
**Velocidad máxima permitida**  
De 60 km/h o 70 km/h



**Velocidad máxima permitida**  
De 80 km/h o 90 km/h



**Velocidad máxima permitida**  
Superior a 90 km/h

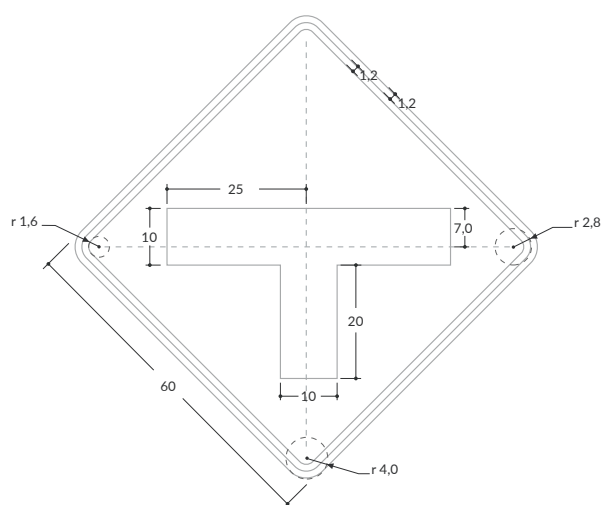


# SPPO-14 INTERSECCIÓN EN "T"

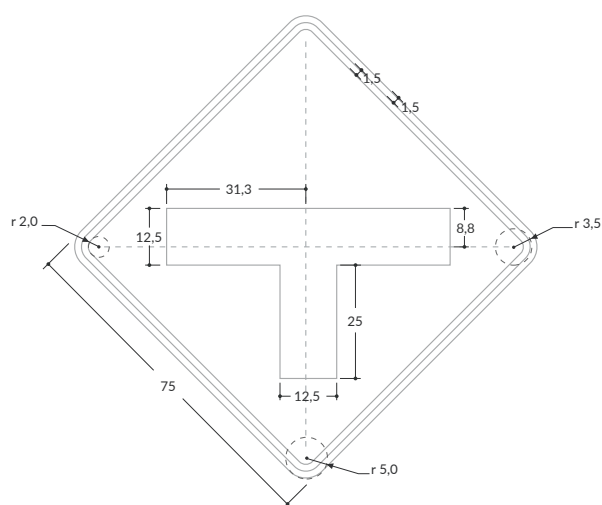
Unidades: cm



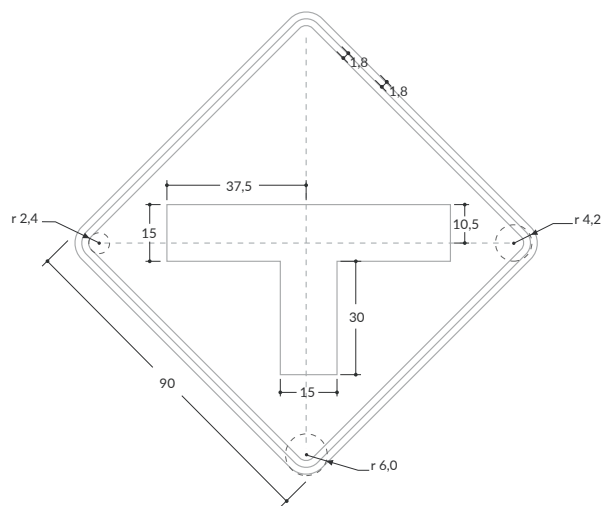
**Velocidad máxima permitida**  
Menor o igual a 50 km/h



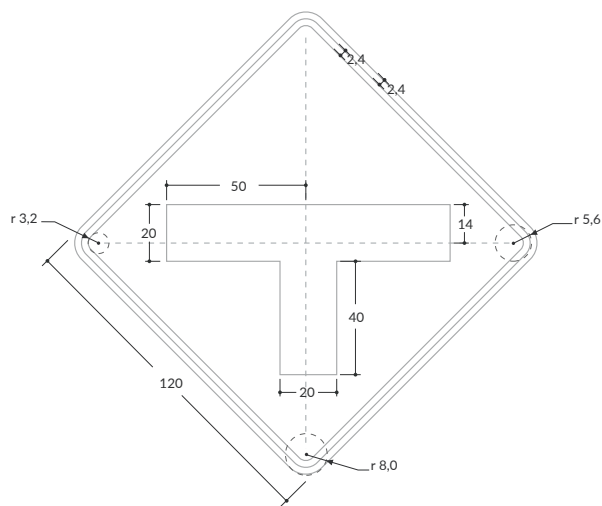
**Velocidad máxima permitida**  
De 60 km/h o 70 km/h



**Velocidad máxima permitida**  
De 80 km/h o 90 km/h



**Velocidad máxima permitida**  
Superior a 90 km/h

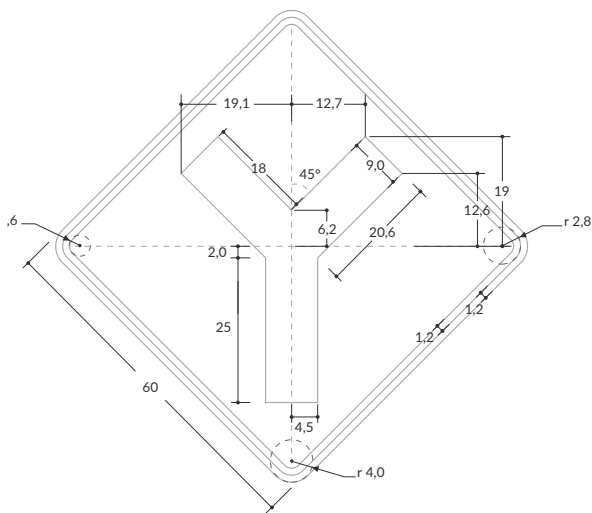


## SPPO-15 BIFURCACIÓN EN "Y"

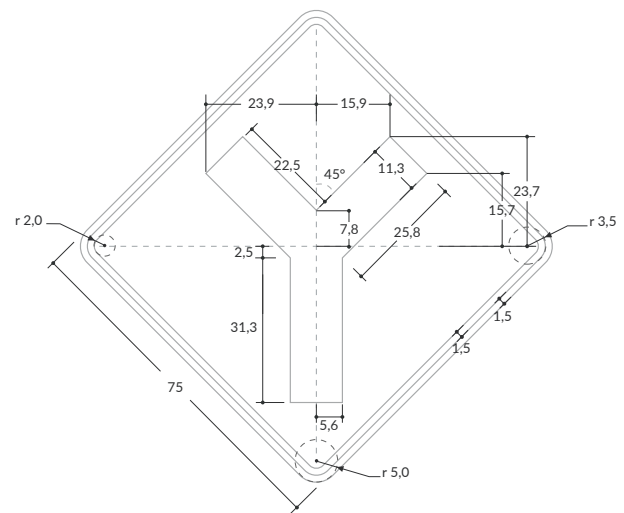
Unidades: cm



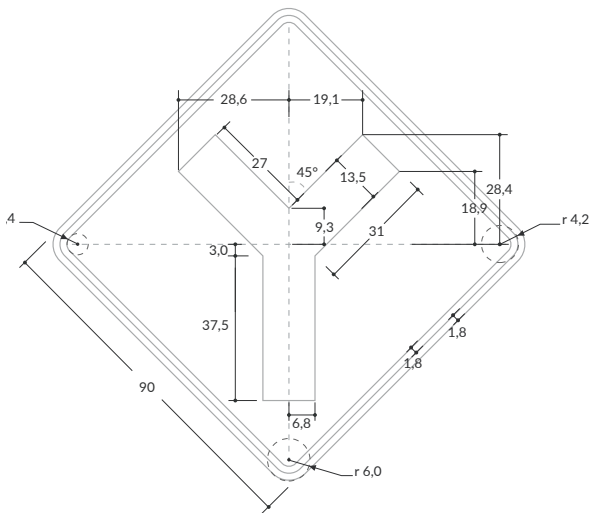
**Velocidad máxima permitida**  
Menor o igual a 50 km/h



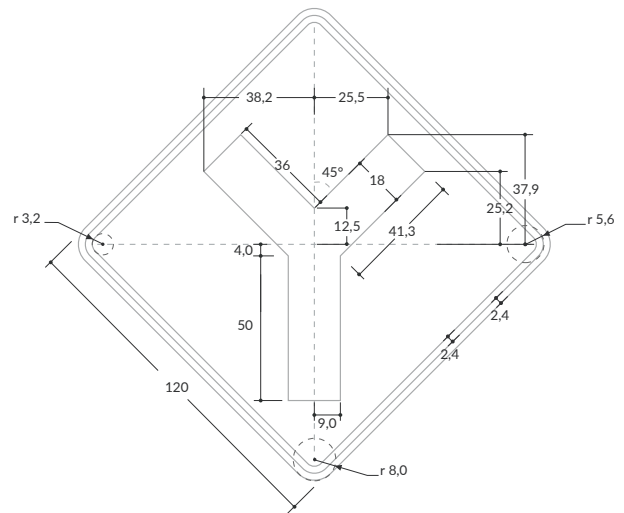
**Velocidad máxima permitida**  
De 60 km/h o 70 km/h



**Velocidad máxima permitida**  
De 80 km/h o 90 km/h



**Velocidad máxima permitida**  
Superior a 90 km/h



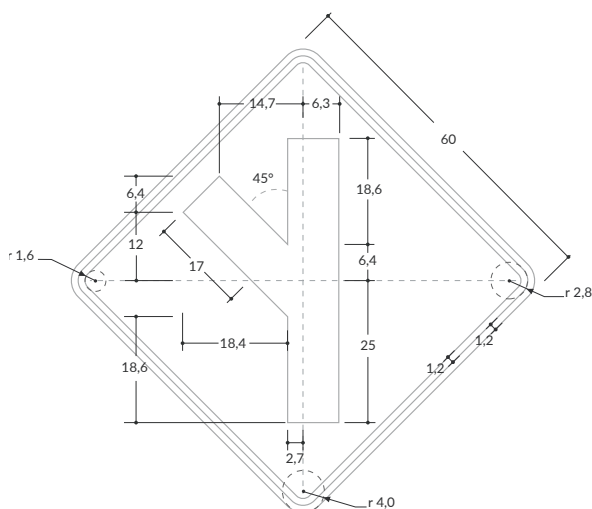


# SPPO-16 BIFURCACIÓN A LA IZQUIERDA

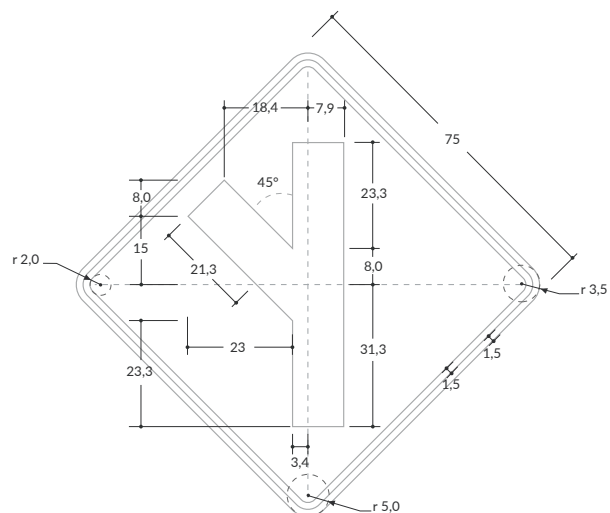
Unidades: cm



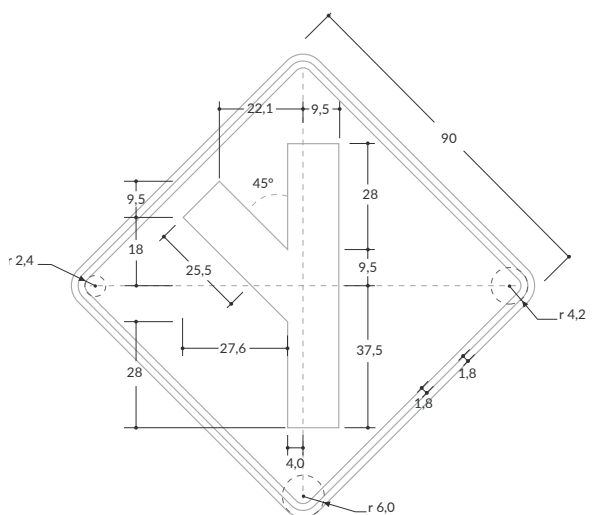
**Velocidad máxima permitida**  
Menor o igual a 50 km/h



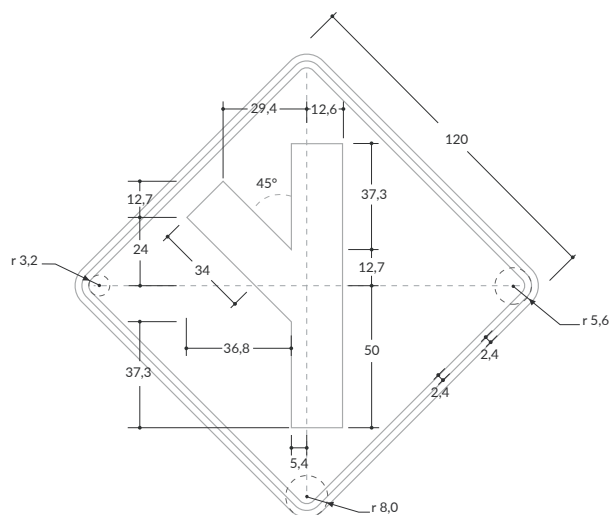
**Velocidad máxima permitida**  
De 60 km/h o 70 km/h



**Velocidad máxima permitida**  
De 80 km/h o 90 km/h



**Velocidad máxima permitida**  
Superior a 90 km/h

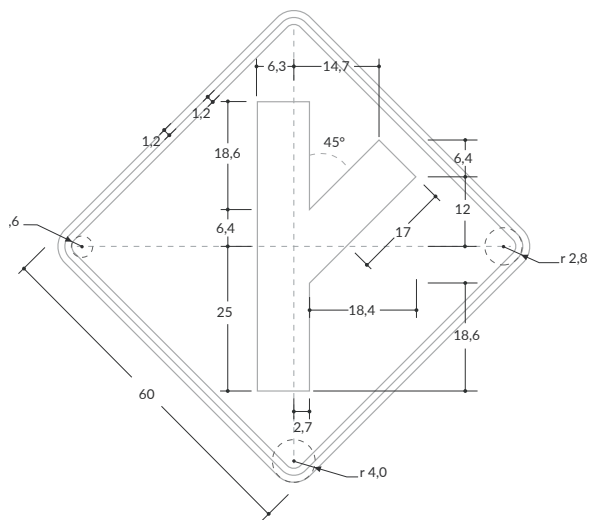


## SPPO-17 BIFURCACIÓN A LA DERECHA

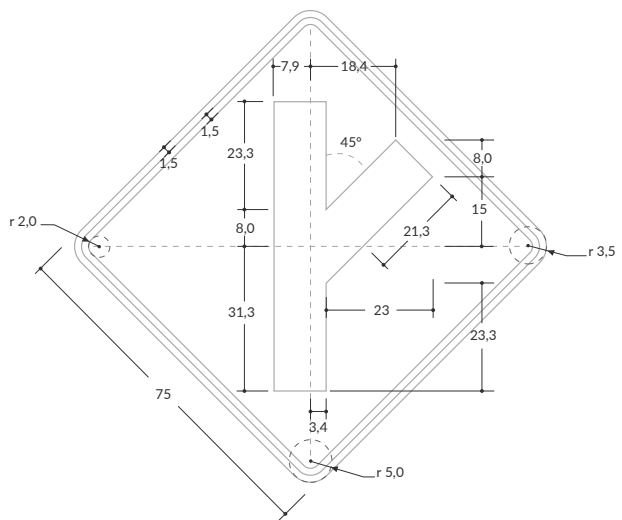
Unidades: cm



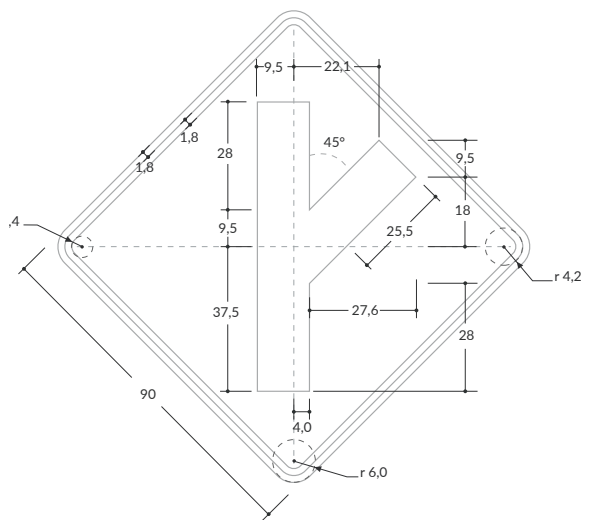
**Velocidad máxima permitida**  
Menor o igual a 50 km/h



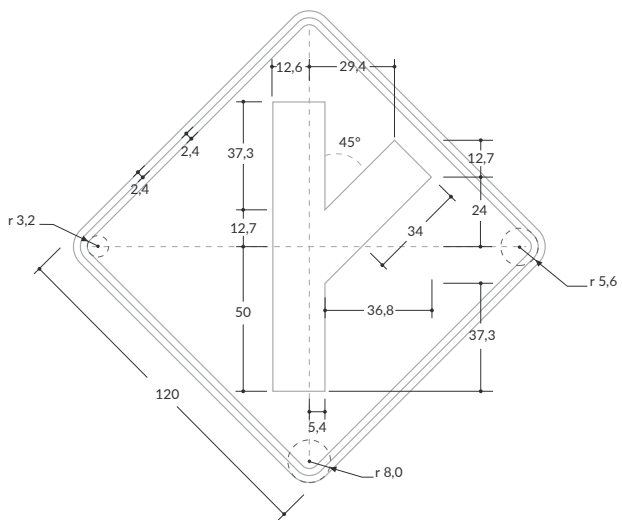
**Velocidad máxima permitida**  
De 60 km/h o 70 km/h



**Velocidad máxima permitida**  
De 80 km/h o 90 km/h



**Velocidad máxima permitida**  
Superior a 90 km/h

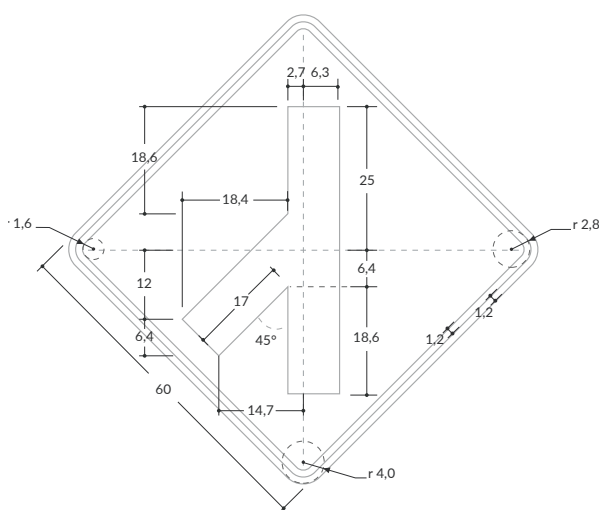


# SPPO-21 INCORPORACIÓN DE TRÁNSITO DESDE LA IZQUIERDA

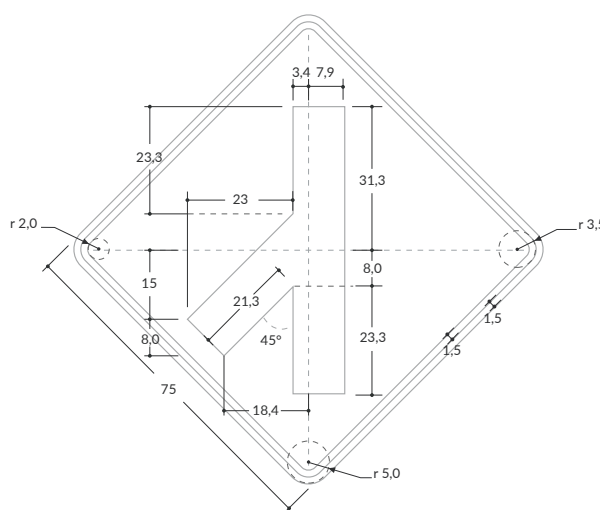
Unidades: cm



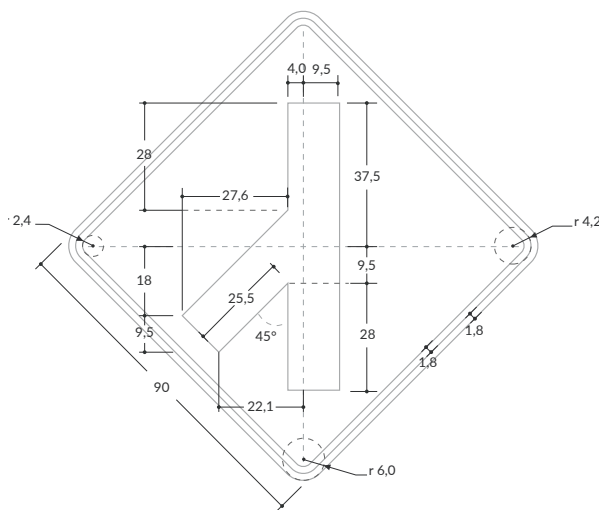
**Velocidad máxima permitida**  
Menor o igual a 50 km/h



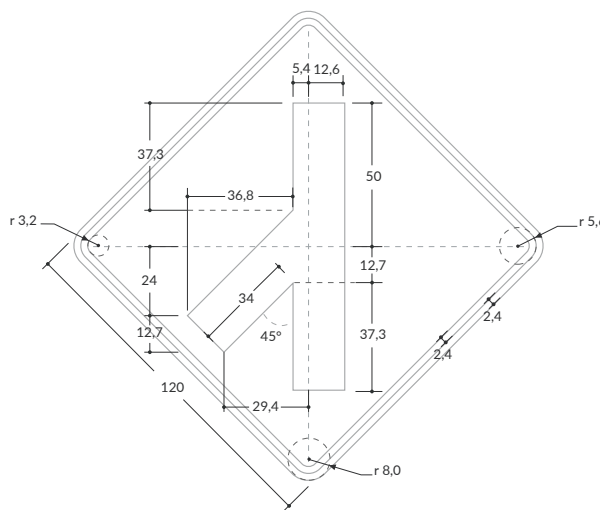
**Velocidad máxima permitida**  
De 60 km/h o 70 km/h



**Velocidad máxima permitida**  
De 80 km/h o 90 km/h



**Velocidad máxima permitida**  
Superior a 90 km/h

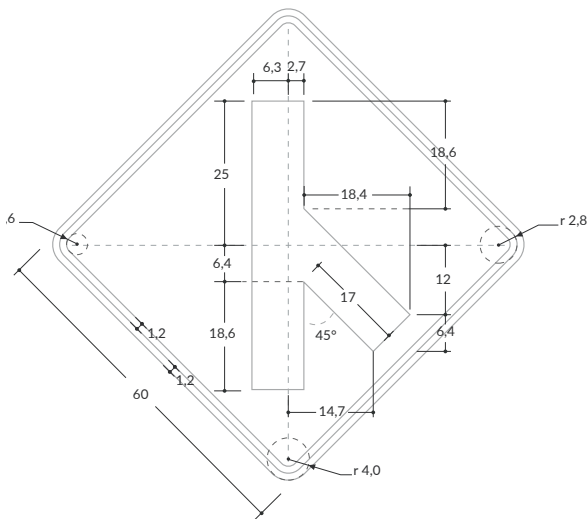


## SPPO-22 INCORPORACIÓN DE TRÁNSITO DESDE LA DERECHA

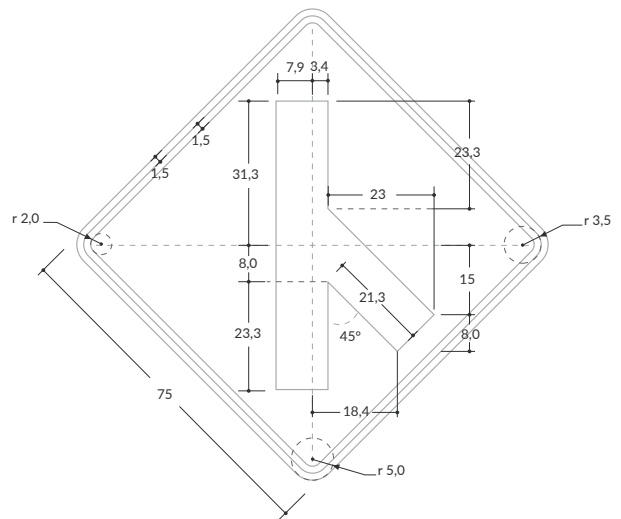
Unidades: cm



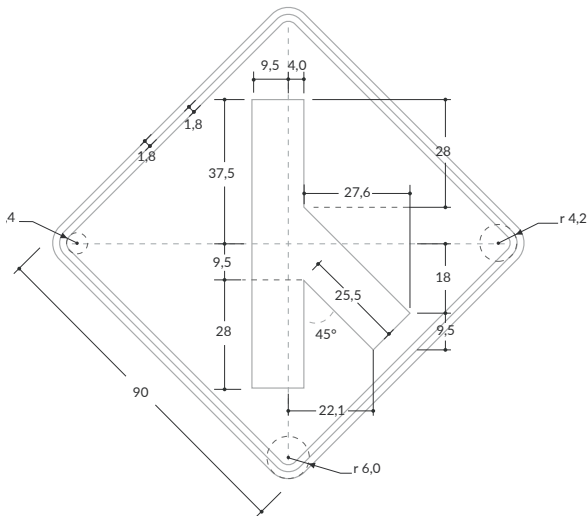
**Velocidad máxima permitida**  
Menor o igual a 50 km/h



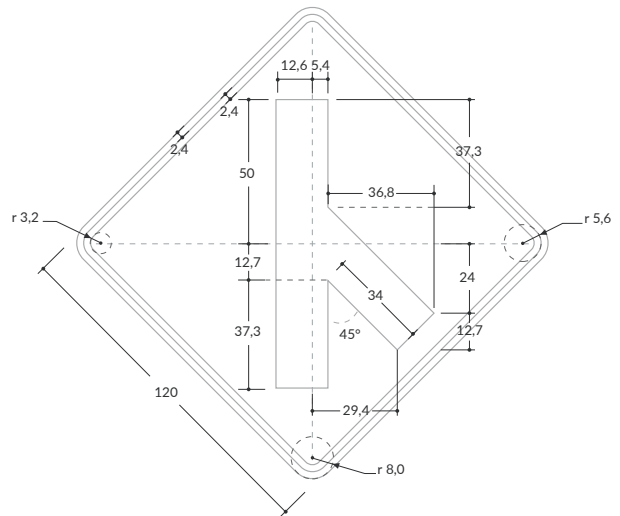
**Velocidad máxima permitida**  
De 60 km/h o 70 km/h



**Velocidad máxima permitida**  
De 80 km/h o 90 km/h



**Velocidad máxima permitida**  
Superior a 90 km/h

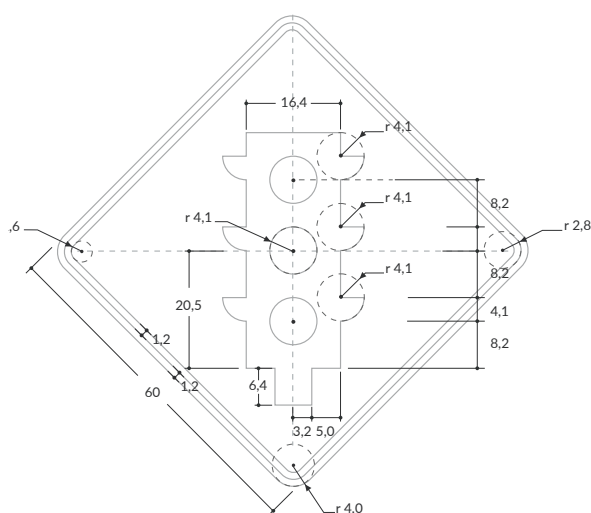


# SPPO-23 PROXIMIDAD DE SEMÁFORO

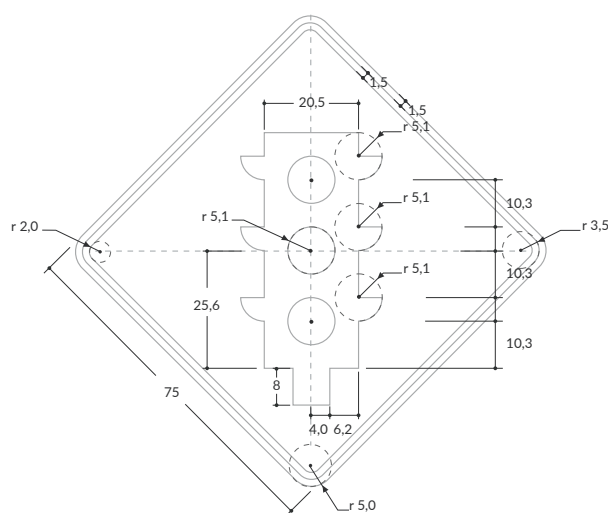
Unidades: cm



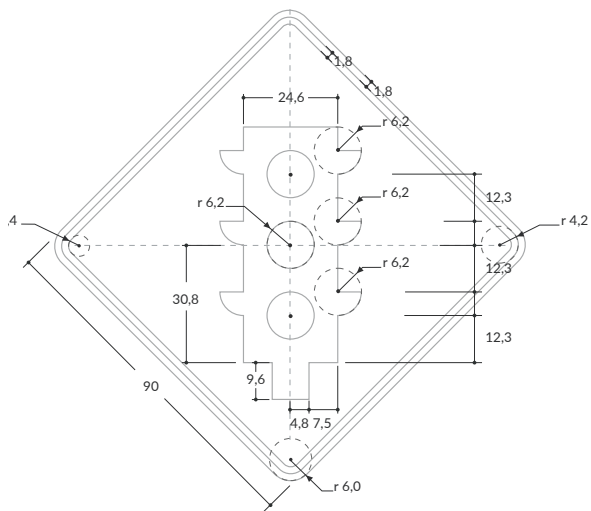
**Velocidad máxima permitida**  
Menor o igual a 50 km/h



**Velocidad máxima permitida**  
De 60 km/h o 70 km/h



**Velocidad máxima permitida**  
De 80 km/h o 90 km/h



**Velocidad máxima permitida**  
Superior a 90 km/h

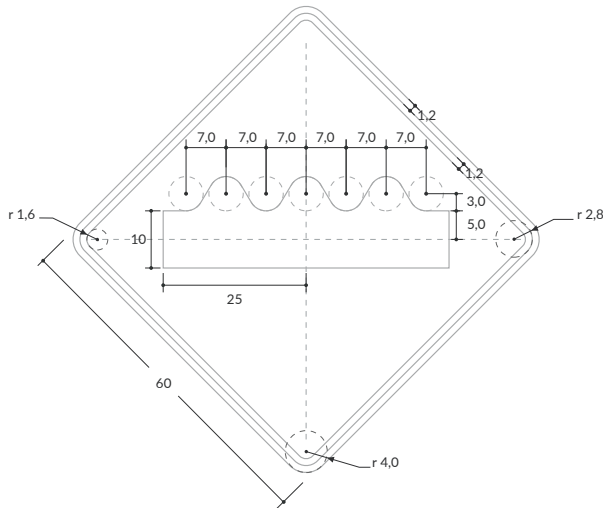
Su uso no corresponde a esta velocidad

### SPPO-24 SUPERFICIE RIZADA

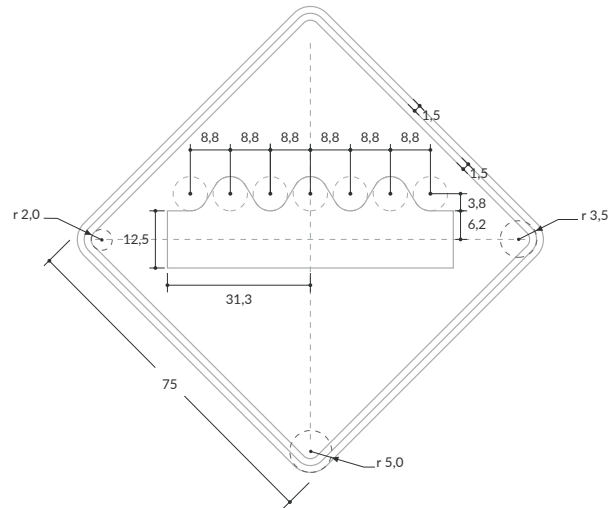
Unidades: cm



**Velocidad máxima permitida**  
Menor o igual a 50 km/h



**Velocidad máxima permitida**  
De 60 km/h o 70 km/h



**Velocidad máxima permitida**  
De 80 km/h o 90 km/h

Su uso no corresponde a esta velocidad

**Velocidad máxima permitida**  
Superior a 90 km/h

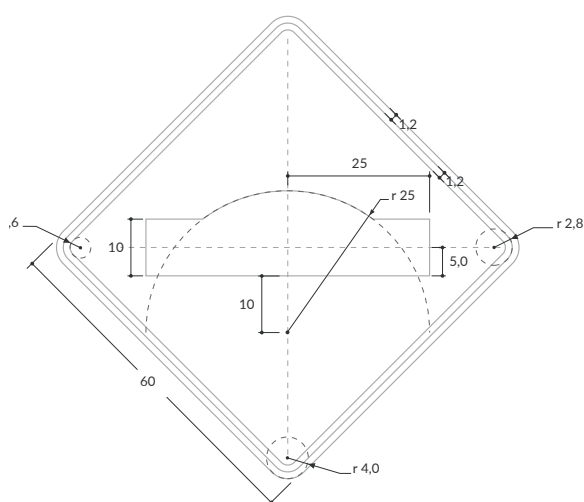
Su uso no corresponde a esta velocidad

## SPPO-25 PROXIMIDAD DE RESALTO

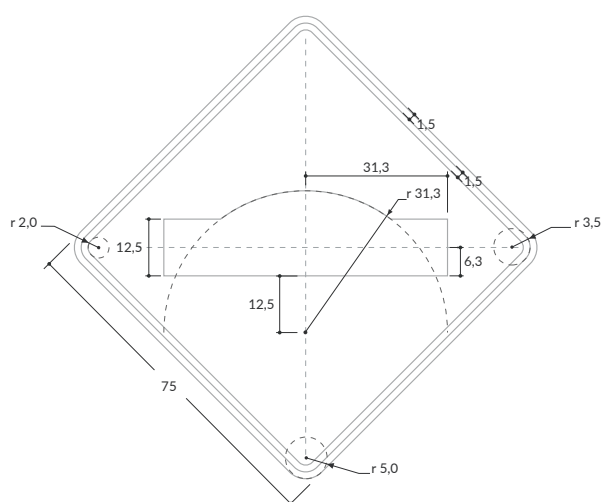
Unidades: cm



**Velocidad máxima permitida**  
Menor o igual a 50 km/h



**Velocidad máxima permitida**  
De 60 km/h o 70 km/h



**Velocidad máxima permitida**  
De 80 km/h o 90 km/h

Su uso no corresponde  
a esta velocidad

**Velocidad máxima permitida**  
Superior a 90 km/h

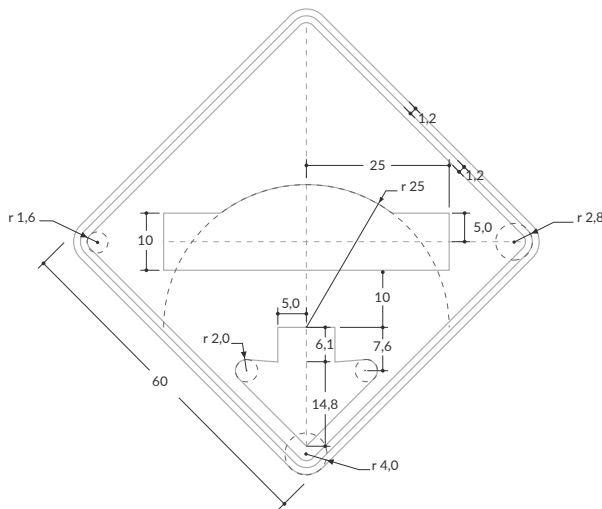
Su uso no corresponde  
a esta velocidad

**SPPO-25A UBICACIÓN DE RESALTO**

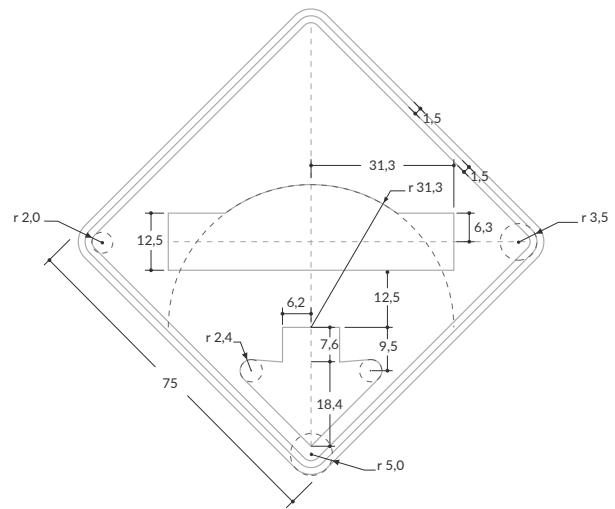
Unidades: cm



**Velocidad máxima permitida**  
Menor o igual a 50 km/h



**Velocidad máxima permitida**  
De 60 km/h o 70 km/h



**Velocidad máxima permitida**  
De 80 km/h o 90 km/h

Su uso no corresponde a esta velocidad

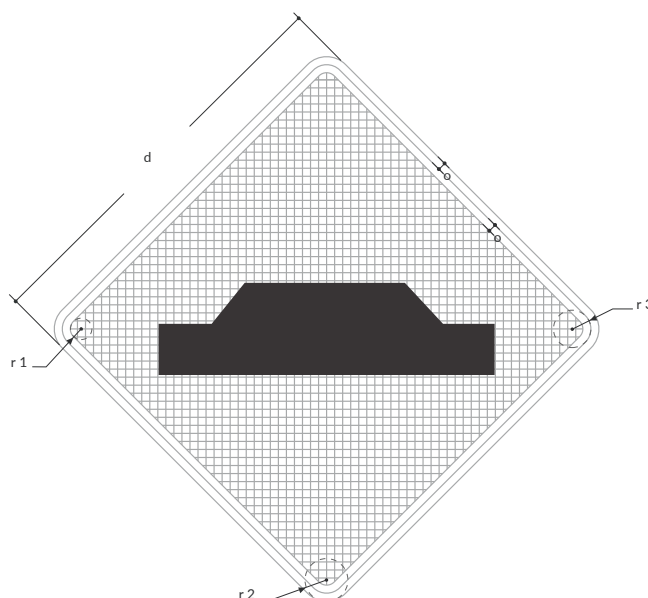
**Velocidad máxima permitida**  
Superior a 90 km/h

Su uso no corresponde a esta velocidad



## SPPO-25B PROXIMIDAD A REDUCTOR TRAPEZOIDAL / POMPEYANO

Unidades: cm



**Velocidad máxima permitida**  
Menor o igual a 50 km/h



Matriz 64x64 módulos  
Módulo 1,2x1,2  
d= 60 cm  
o=6,0 cm  
r<sup>1</sup>= 1,6 cm  
r<sup>2</sup>= 4,0 cm  
r<sup>3</sup>= 2,8 cm

**Velocidad máxima permitida**  
De 60 km/h o 70 km/h



Matriz 64x64 módulos  
Módulo 1,5x1,5  
d=75 cm  
o=7,5 cm  
r<sup>1</sup>= 2,0 cm  
r<sup>2</sup>= 5,0 cm  
r<sup>3</sup>= 3,5 cm

**Velocidad máxima permitida**  
De 80 km/h o 90 km/h

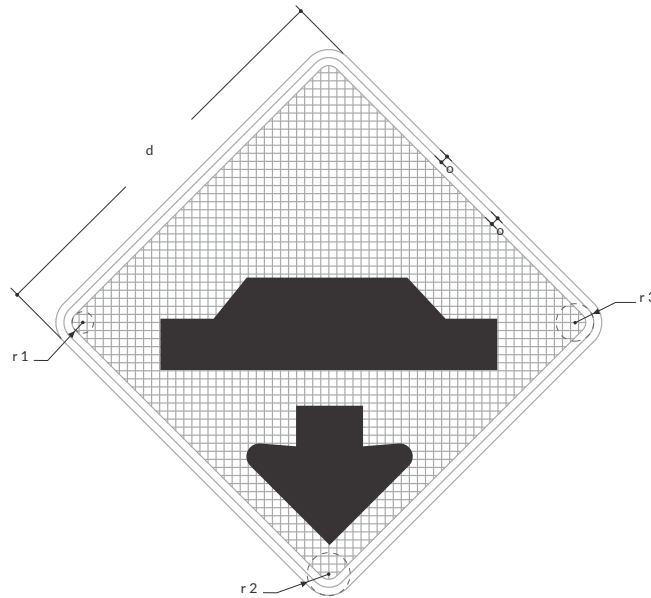
Su uso no corresponde  
a esta velocidad

**Velocidad máxima permitida**  
Superior a 90 km/h

Su uso no corresponde  
a esta velocidad

## SPPO-25C UBICACIÓN DE REDUCTOR TRAPEZOIDAL / POMPEYANO

Unidades: cm



**Velocidad máxima permitida**  
Menor o igual a 50 km/h



Matriz 64x64 módulos  
Módulo 1,2x1,2  
d= 60 cm  
o=6,0 cm  
r<sup>1</sup>= 1,6 cm  
r<sup>2</sup>= 4,0 cm  
r<sup>3</sup>= 2,8 cm

**Velocidad máxima permitida**  
De 60 km/h o 70 km/h

Su uso no corresponde a esta velocidad

**Velocidad máxima permitida**  
De 80 km/h o 90 km/h

Su uso no corresponde a esta velocidad

**Velocidad máxima permitida**  
Superior a 90 km/h

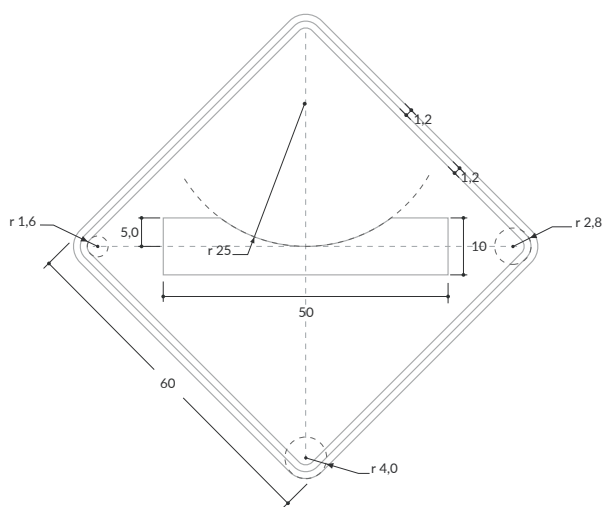
Su uso no corresponde a esta velocidad

# SPPO-26 DEPRESIÓN

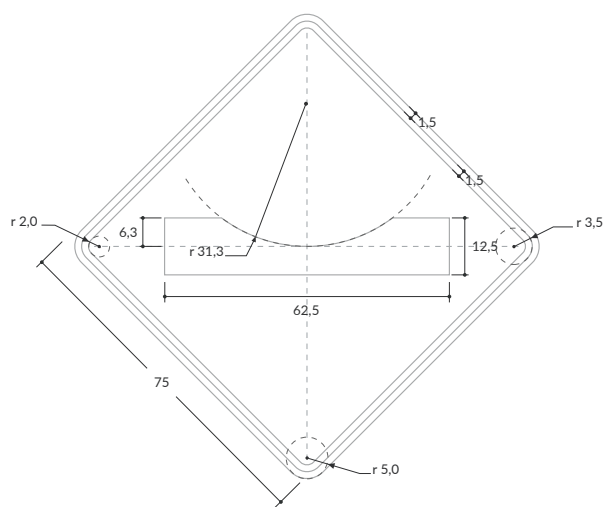
Unidades: cm



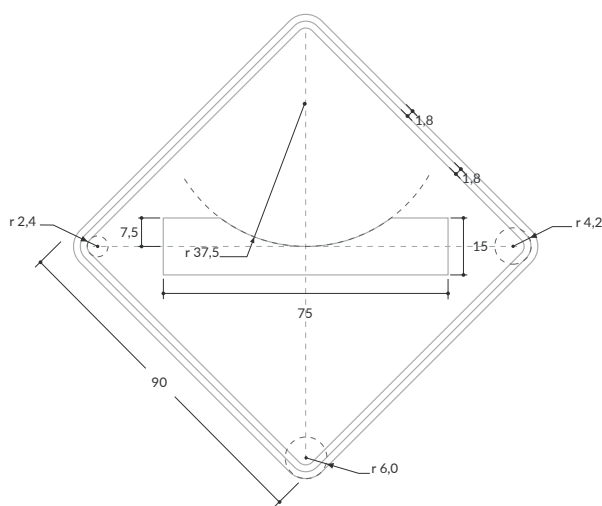
**Velocidad máxima permitida**  
Menor o igual a 50 km/h



**Velocidad máxima permitida**  
De 60 km/h o 70 km/h



**Velocidad máxima permitida**  
De 80 km/h o 90 km/h

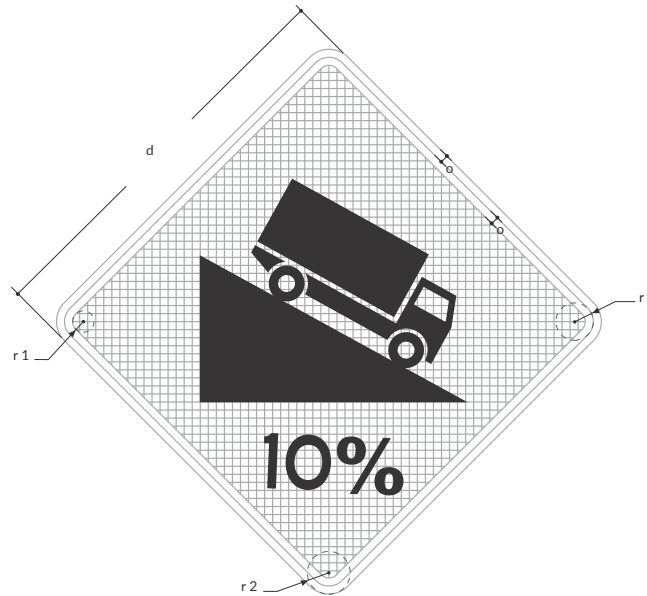


**Velocidad máxima permitida**  
Superior a 90 km/h

Su uso no corresponde a esta velocidad

**SPPO-27 PENDIENTE FUERTE DE DESCENSO**

Unidades: cm / Serie: D



**Velocidad máxima permitida**  
Menor o igual a 50 km/h



Matriz 64x64 módulos  
Módulo 1,2x1,2  
d= 60 cm  
o=1,2 cm  
r<sup>1</sup>= 1,6 cm  
r<sup>2</sup>= 4,0 cm  
r<sup>3</sup>= 2,8 cm

**Velocidad máxima permitida**  
De 60 km/h o 70 km/h



Matriz 64x64 módulos  
Módulo 1,5x1,5  
d=75 cm  
o=1,5 cm  
r<sup>1</sup>= 2,0 cm  
r<sup>2</sup>= 5,0 cm  
r<sup>3</sup>= 3,5 cm

**Velocidad máxima permitida**  
De 80 km/h o 90 km/h



Matriz 64x64 módulos  
Módulo 1,8x1,8  
d= 90 cm  
o=1,8 cm  
r<sup>1</sup>= 2,4 cm  
r<sup>2</sup>= 6,0 cm  
r<sup>3</sup>= 4,2 cm

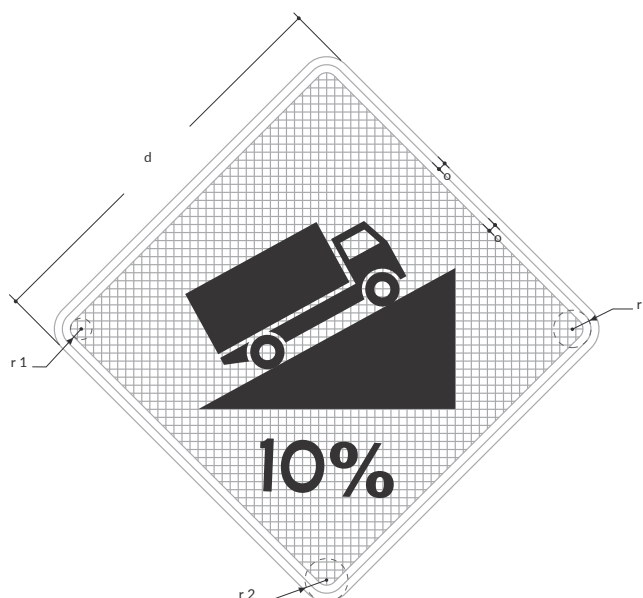
**Velocidad máxima permitida**  
Superior a 90 km/h



Matriz 64x64 módulos  
Módulo 2,4x2,4  
d=120 cm  
o= 2,4 cm  
r<sup>1</sup>= 3,2 cm  
r<sup>2</sup>= 8,0 cm  
r<sup>3</sup>= 5,6 cm

**SPPO-27A PENDIENTE FUERTE DE ASCENSO**

Unidades: cm / Serie: D



**Velocidad máxima permitida**  
Menor o igual a 50 km/h



Matriz 64x64 módulos  
Módulo 1,2x1,2  
d= 60 cm  
o=1,2 cm  
r<sup>1</sup>= 1,6 cm  
r<sup>2</sup>= 4,0 cm  
r<sup>3</sup>= 2,8 cm

**Velocidad máxima permitida**  
De 60 km/h o 70 km/h



Matriz 64x64 módulos  
Módulo 1,5x1,5  
d=75 cm  
o=1,5 cm  
r<sup>1</sup>= 2,0 cm  
r<sup>2</sup>= 5,0 cm  
r<sup>3</sup>= 3,5 cm

**Velocidad máxima permitida**  
De 80 km/h o 90 km/h



Matriz 64x64 módulos  
Módulo 1,8x1,8  
d= 90 cm  
o=1,8 cm  
r<sup>1</sup>= 2,4 cm  
r<sup>2</sup>= 6,0 cm  
r<sup>3</sup>= 4,2 cm

**Velocidad máxima permitida**  
Superior a 90 km/h



Matriz 64x64 módulos  
Módulo 2,4x2,4  
d=120 cm  
o= 2,4 cm  
r<sup>1</sup>= 3,2 cm  
r<sup>2</sup>= 8,0 cm  
r<sup>3</sup>= 5,6 cm

**SPPO-29 PROXIMIDAD A SEÑAL DE "PARE"**

Unidades: cm / Serie: B



**Velocidad máxima permitida**  
Menor o igual a 50 km/h



Matriz 64x64 módulos  
Módulo 1,2x1,2  
d= 60 cm  
o=1,2 cm  
r<sup>1</sup>= 1,6 cm  
r<sup>2</sup>= 4,0 cm  
r<sup>3</sup>= 2,8 cm

**Velocidad máxima permitida**  
De 60 km/h o 70 km/h



Matriz 64x64 módulos  
Módulo 1,5x1,5  
d=75 cm  
o=1,5 cm  
r<sup>1</sup>= 2,0 cm  
r<sup>2</sup>= 5,0 cm  
r<sup>3</sup>= 3,5 cm

**Velocidad máxima permitida**  
De 80 km/h o 90 km/h



Matriz 64x64 módulos  
Módulo 1,8x1,8  
d= 90 cm  
o=1,8 cm  
r<sup>1</sup>= 2,4 cm  
r<sup>2</sup>= 6,0 cm  
r<sup>3</sup>= 4,2 cm

**Velocidad máxima permitida**  
Superior a 90 km/h



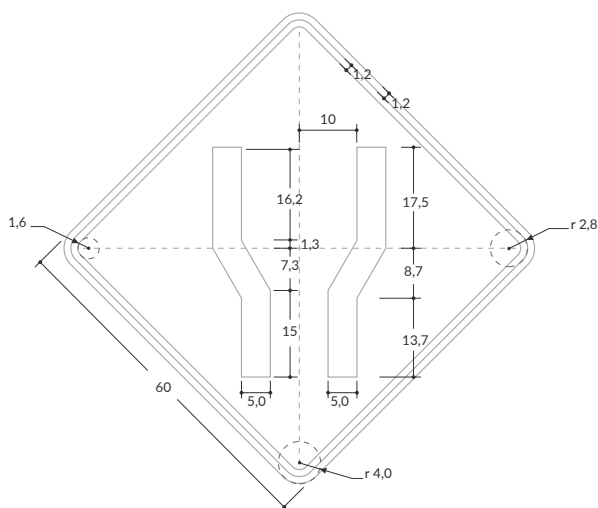
Matriz 64x64 módulos  
Módulo 2,4x2,4  
d=120 cm  
o= 2,4 cm  
r<sup>1</sup>= 3,2 cm  
r<sup>2</sup>= 8,0 cm  
r<sup>3</sup>= 5,6 cm

# SPPO-32 ENSANCHAMIENTO SIMÉTRICO DE LA CALZADA

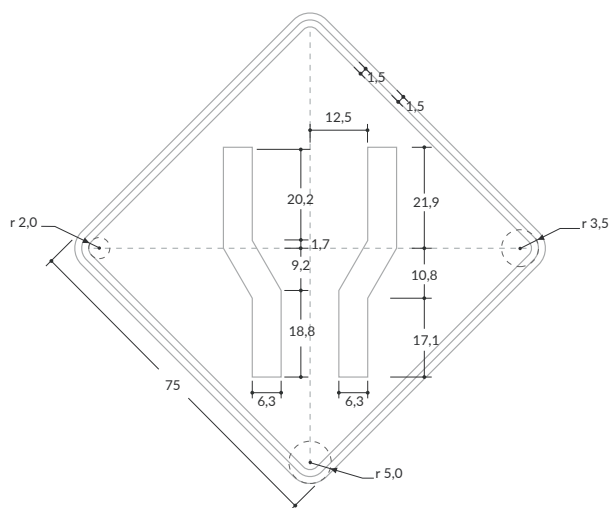
Unidades: cm



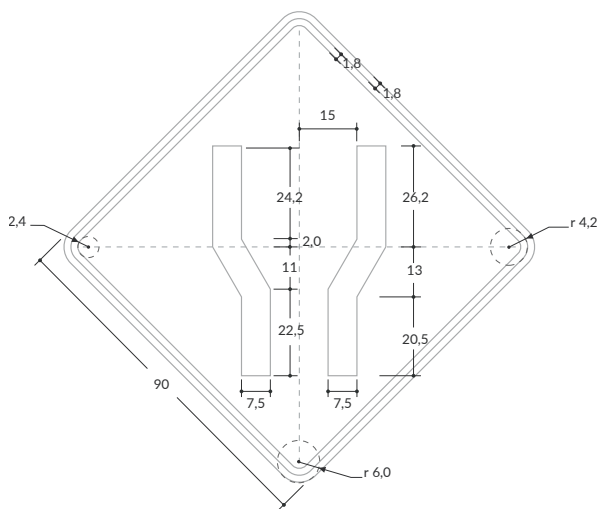
**Velocidad máxima permitida**  
Menor o igual a 50 km/h



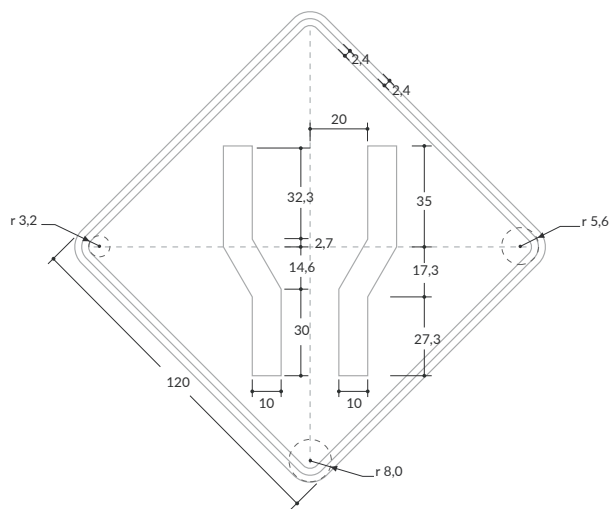
**Velocidad máxima permitida**  
De 60 km/h o 70 km/h



**Velocidad máxima permitida**  
De 80 km/h o 90 km/h

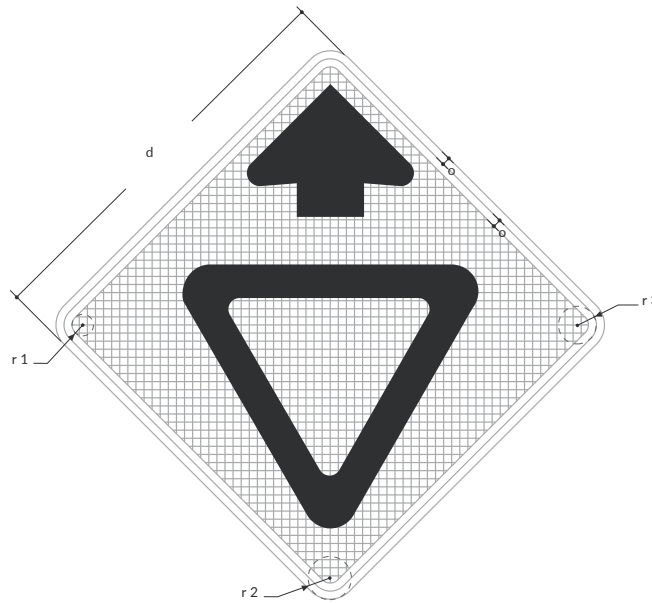


**Velocidad máxima permitida**  
Superior a 90 km/h



**SPPO-33 PROXIMIDAD DE SEÑAL “CEDA EL PASO”**

Unidades: cm



**Velocidad máxima permitida**  
Menor o igual a 50 km/h



Matriz 64x64 módulos  
Módulo 1,2x1,2  
d= 60 cm  
o=1,2 cm  
r<sup>1</sup>= 1,6 cm  
r<sup>2</sup>= 4,0 cm  
r<sup>3</sup>= 2,8 cm

**Velocidad máxima permitida**  
De 60 km/h o 70 km/h



Matriz 64x64 módulos  
Módulo 1,5x1,5  
d=75 cm  
o=1,5 cm  
r<sup>1</sup>= 2,0 cm  
r<sup>2</sup>= 5,0 cm  
r<sup>3</sup>= 3,5 cm

**Velocidad máxima permitida**  
De 80 km/h o 90 km/h



Matriz 64x64 módulos  
Módulo 1,8x1,8  
d= 90 cm  
o=1,8 cm  
r<sup>1</sup>= 2,4 cm  
r<sup>2</sup>= 6,0 cm  
r<sup>3</sup>= 4,2 cm

**Velocidad máxima permitida**  
Superior a 90 km/h



Matriz 64x64 módulos  
Módulo 2,4x2,4  
d=120 cm  
o= 2,4 cm  
r<sup>1</sup>= 3,2 cm  
r<sup>2</sup>= 8,0 cm  
r<sup>3</sup>= 5,6 cm

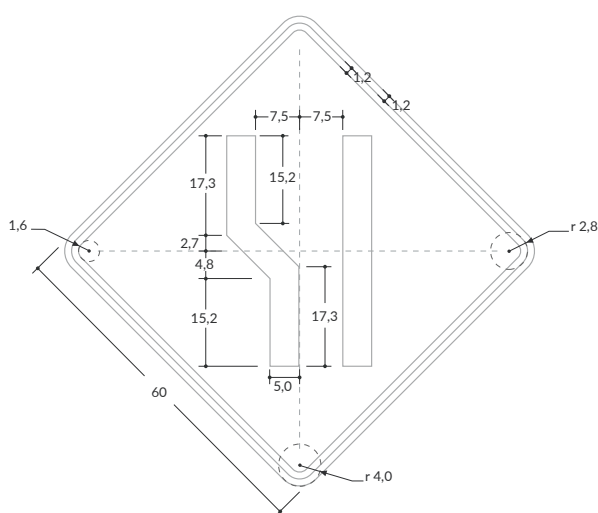


## SPPO-34 ENSANCHAMIENTO DE LA CALZADA A LA IZQUIERDA

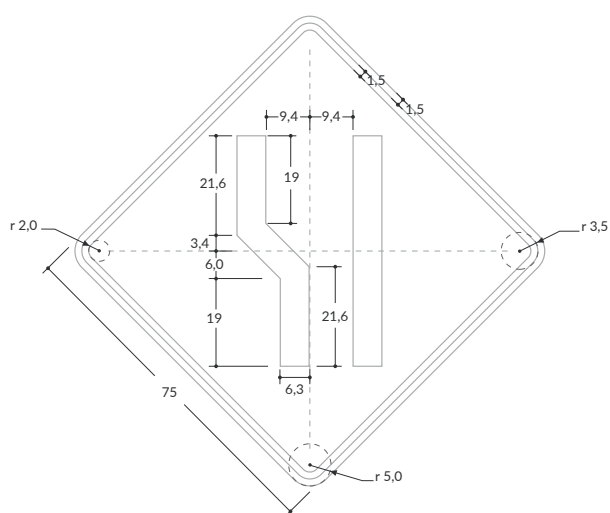
Unidades: cm



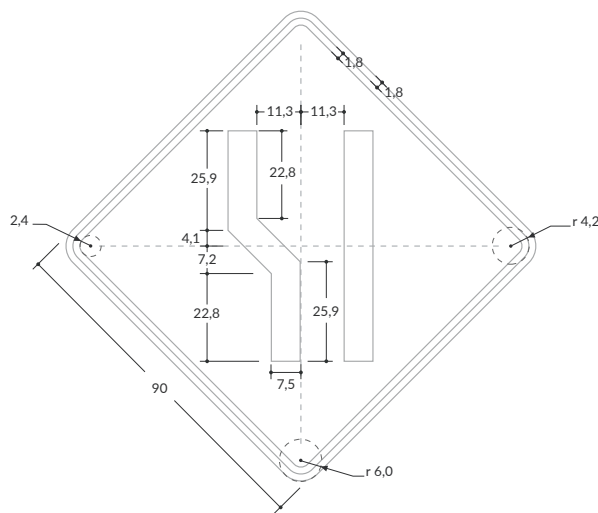
**Velocidad máxima permitida**  
Menor o igual a 50 km/h



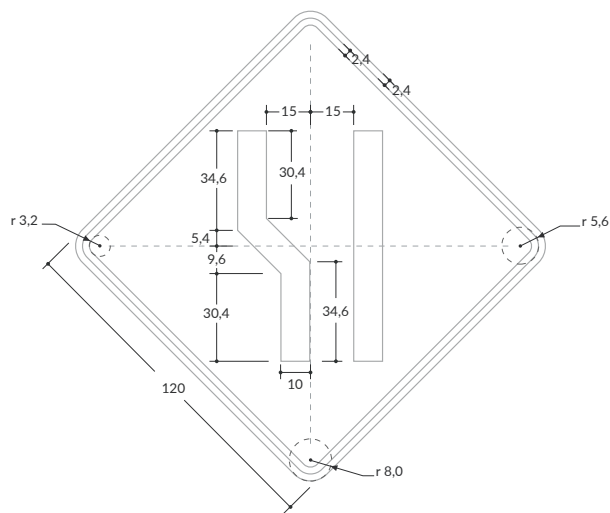
**Velocidad máxima permitida**  
De 60 km/h o 70 km/h



**Velocidad máxima permitida**  
De 80 km/h o 90 km/h



**Velocidad máxima permitida**  
Superior a 90 km/h

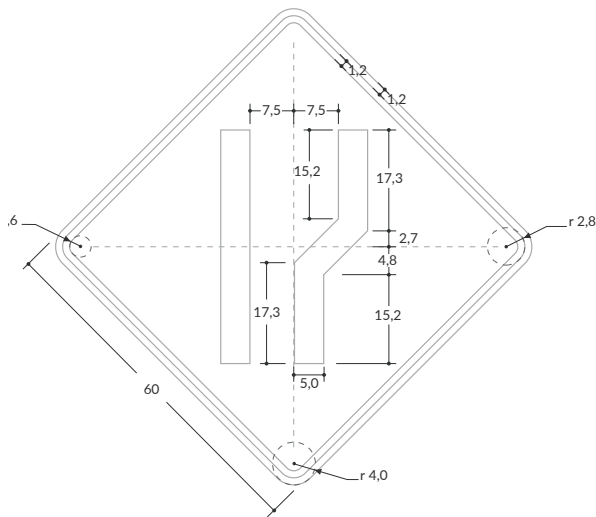


## SPPO-35 ENSANCHAMIENTO DE LA CALZADA A LA DERECHA

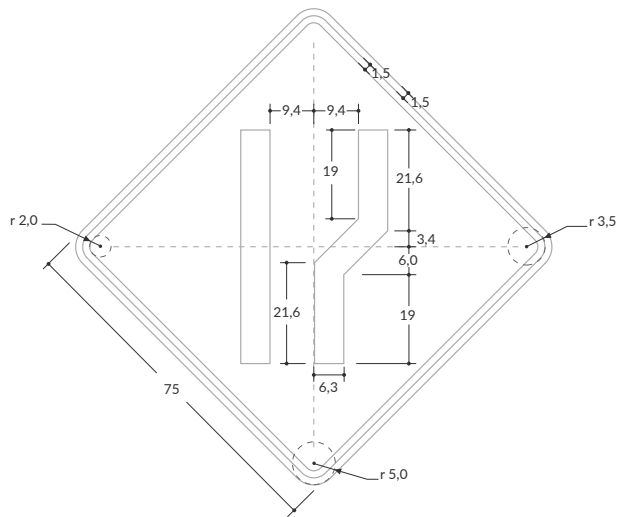
Unidades: cm



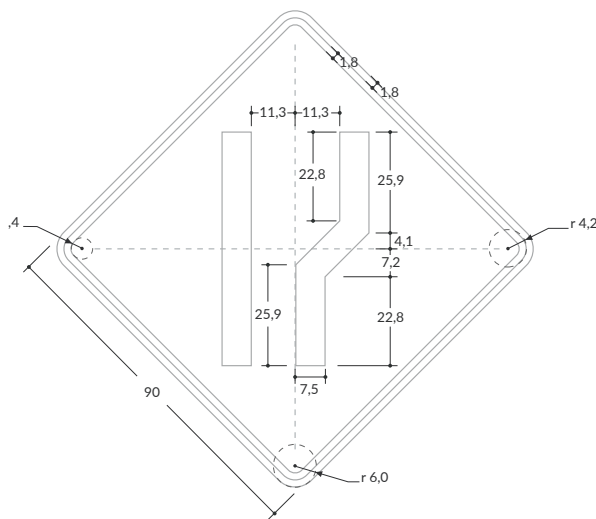
**Velocidad máxima permitida**  
Menor o igual a 50 km/h



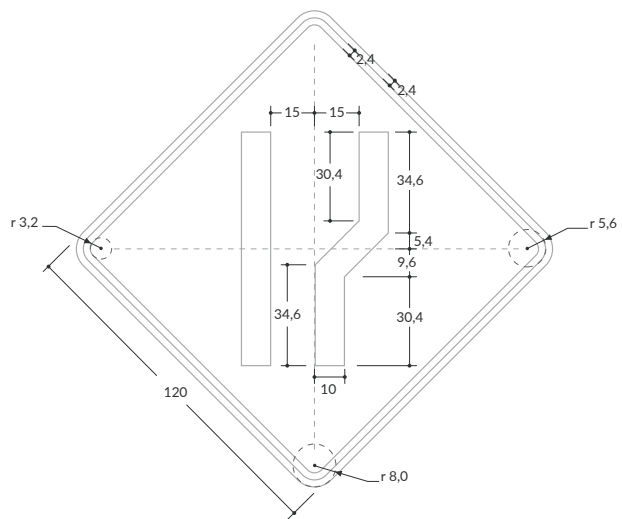
**Velocidad máxima permitida**  
De 60 km/h o 70 km/h



**Velocidad máxima permitida**  
De 80 km/h o 90 km/h



**Velocidad máxima permitida**  
Superior a 90 km/h



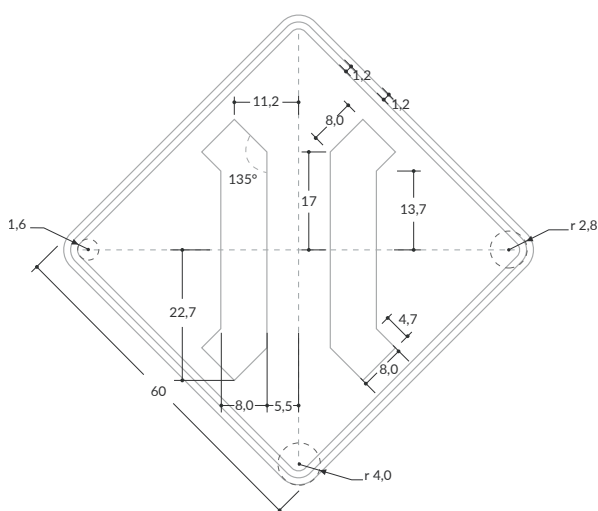
# SPPO-36 PUENTE ANGOSTO

Unidades: cm



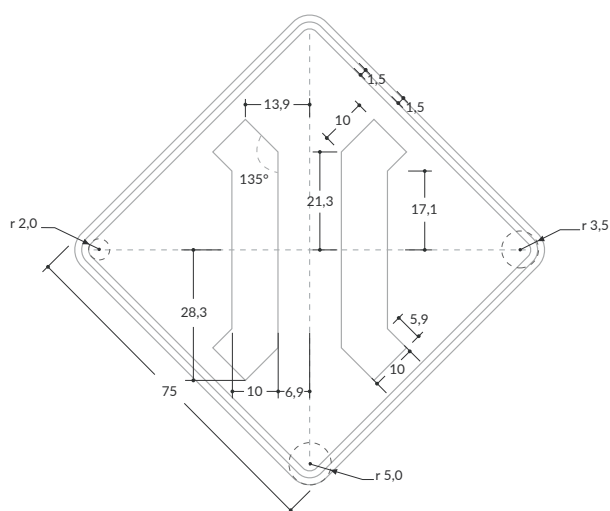
## Velocidad máxima permitida

Menor o igual a 50 km/h



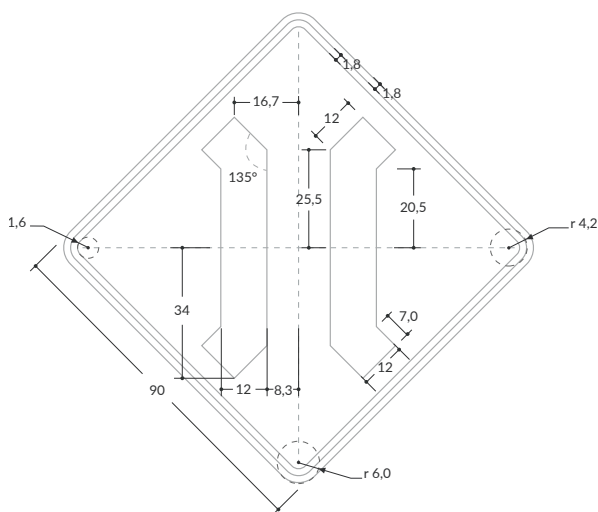
## Velocidad máxima permitida

De 60 km/h o 70 km/h



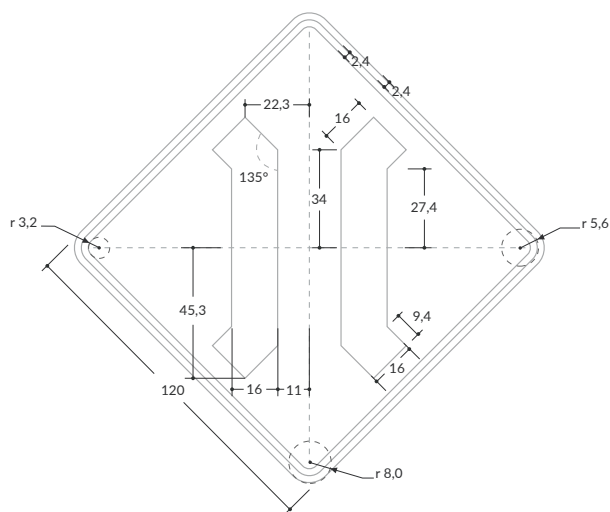
## Velocidad máxima permitida

De 80 km/h o 90 km/h



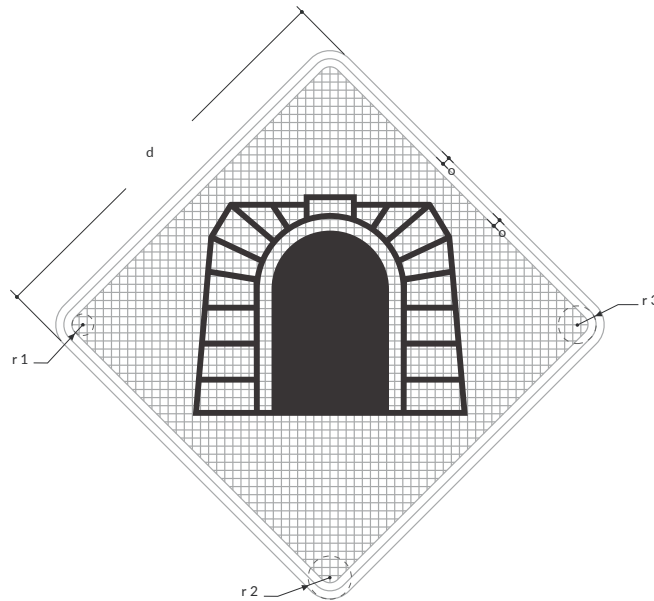
## Velocidad máxima permitida

Superior a 90 km/h



## SPPO-37 TÚNEL

Unidades: cm



### Velocidad máxima permitida Menor o igual a 50 km/h



Matriz 64x64 módulos  
Módulo 1,2x1,2  
d= 60 cm  
o=1,2 cm  
r<sup>1</sup>= 1,6 cm  
r<sup>2</sup>= 4,0 cm  
r<sup>3</sup>= 2,8 cm

### Velocidad máxima permitida De 60 km/h o 70 km/h



Matriz 64x64 módulos  
Módulo 1,5x1,5  
d=75 cm  
o=1,5 cm  
r<sup>1</sup>= 2,0 cm  
r<sup>2</sup>= 5,0 cm  
r<sup>3</sup>= 3,5 cm

### Velocidad máxima permitida De 80 km/h o 90 km/h



Matriz 64x64 módulos  
Módulo 1,8x1,8  
d= 90 cm  
o=1,8 cm  
r<sup>1</sup>= 2,4 cm  
r<sup>2</sup>= 6,0 cm  
r<sup>3</sup>= 4,2 cm

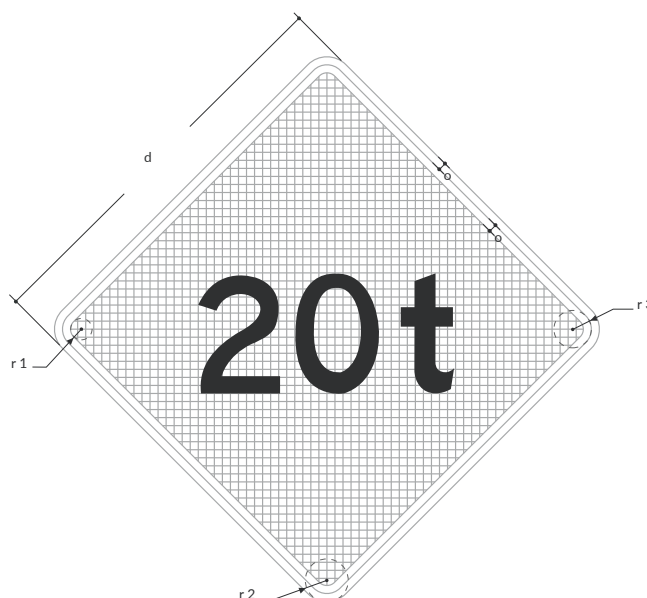
### Velocidad máxima permitida Superior a 90 km/h



Matriz 64x64 módulos  
Módulo 2,4x2,4  
d=120 cm  
o= 2,4 cm  
r<sup>1</sup>= 3,2 cm  
r<sup>2</sup>= 8,0 cm  
r<sup>3</sup>= 5,6 cm

## SPPO-38 PESO MÁXIMO BRUTO VEHICULAR PERMITIDO

Unidades: cm / Serie: D


**Velocidad máxima permitida**  
 Menor o igual a 50 km/h


Matriz 64x64 módulos  
 Módulo 1,2x1,2  
 $d = 60$  cm  
 $o = 1,2$  cm  
 $r^1 = 1,6$  cm  
 $r^2 = 4,0$  cm  
 $r^3 = 2,8$  cm

**Velocidad máxima permitida**  
 De 60 km/h o 70 km/h


Matriz 64x64 módulos  
 Módulo 1,5x1,5  
 $d = 75$  cm  
 $o = 1,5$  cm  
 $r^1 = 2,0$  cm  
 $r^2 = 5,0$  cm  
 $r^3 = 3,5$  cm

**Velocidad máxima permitida**  
 De 80 km/h o 90 km/h


Matriz 64x64 módulos  
 Módulo 1,8x1,8  
 $d = 90$  cm  
 $o = 1,8$  cm  
 $r^1 = 2,4$  cm  
 $r^2 = 6,0$  cm  
 $r^3 = 4,2$  cm

**Velocidad máxima permitida**  
 Superior a 90 km/h

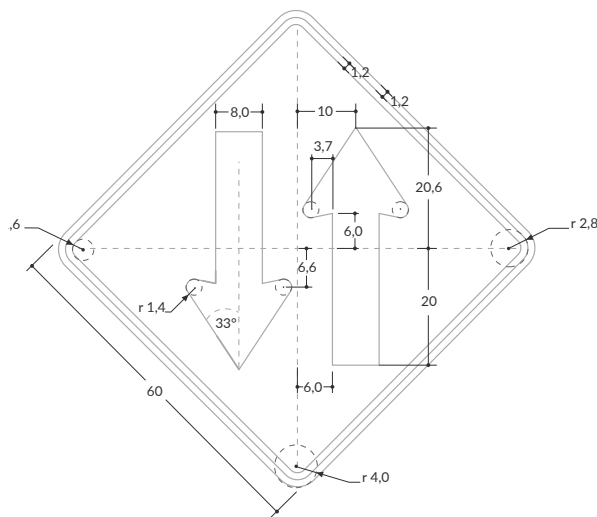

Matriz 64x64 módulos  
 Módulo 2,4x2,4  
 $d = 120$  cm  
 $o = 2,4$  cm  
 $r^1 = 3,2$  cm  
 $r^2 = 8,0$  cm  
 $r^3 = 5,6$  cm

**SPPO-39 DOS SENTIDOS DE TRÁNSITO**

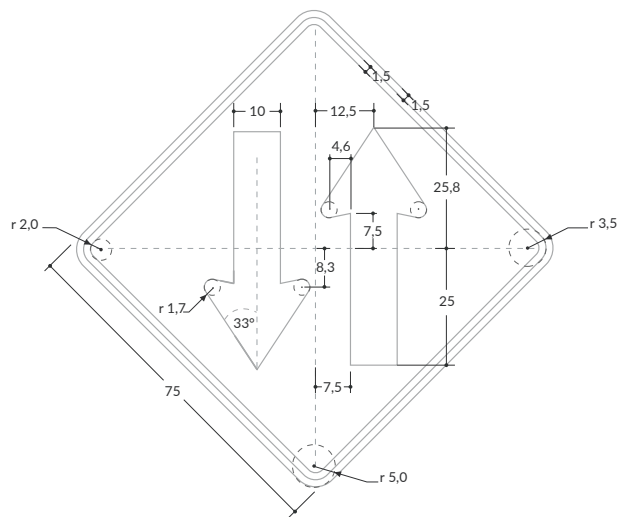
Unidades: cm



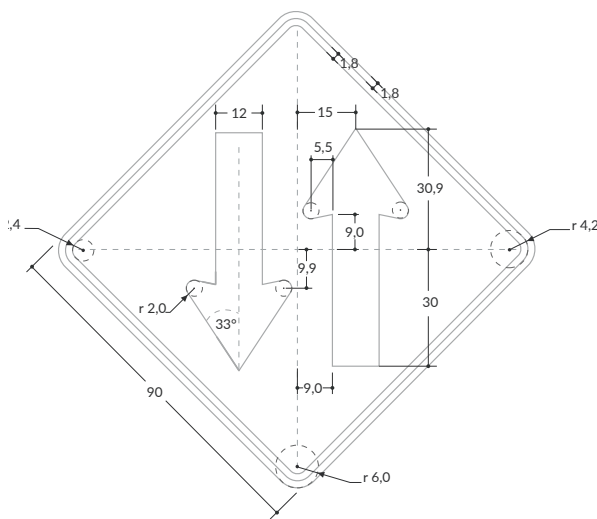
**Velocidad máxima permitida**  
Menor o igual a 50 km/h



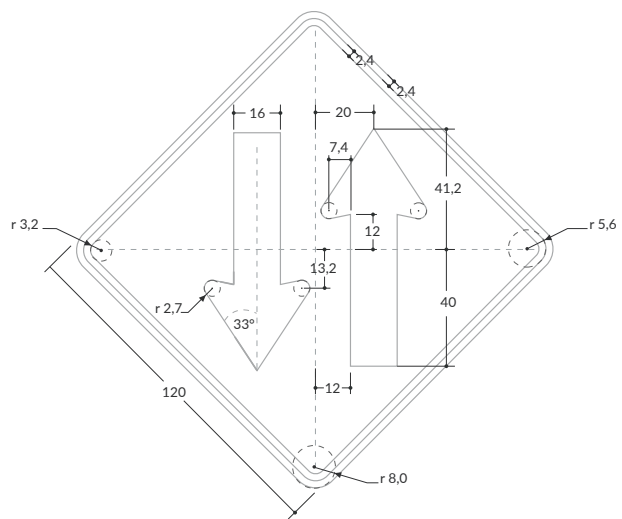
**Velocidad máxima permitida**  
De 60 km/h o 70 km/h



**Velocidad máxima permitida**  
De 80 km/h o 90 km/h



**Velocidad máxima permitida**  
Superior a 90 km/h

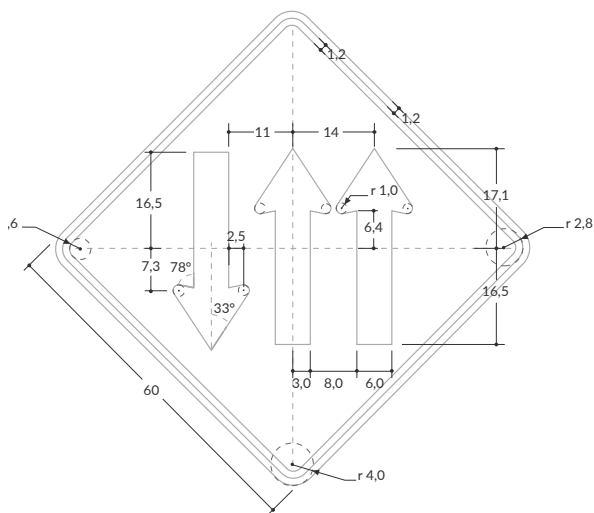


# SPPO-41 TRES CARRILES DE TRÁNSITO (UNO EN CONTRAFLUJO)

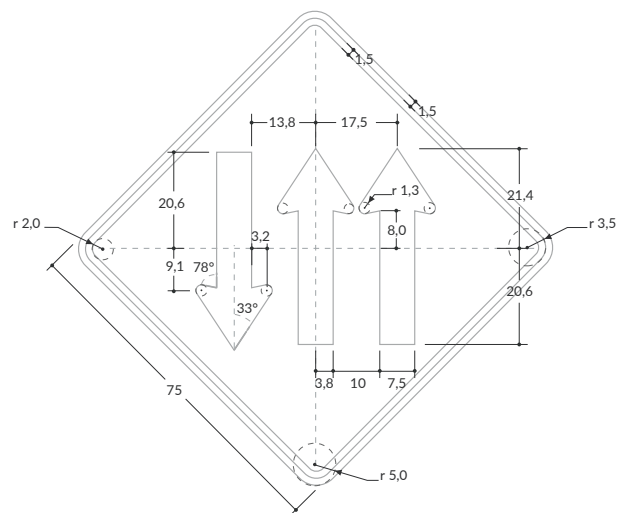
Unidades: cm



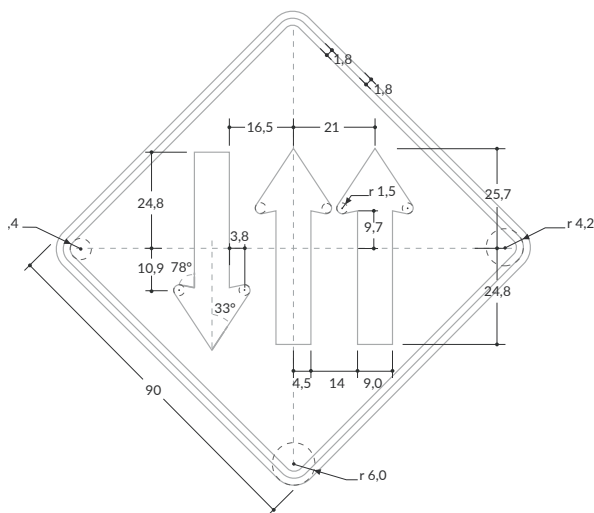
**Velocidad máxima permitida**  
Menor o igual a 50 km/h



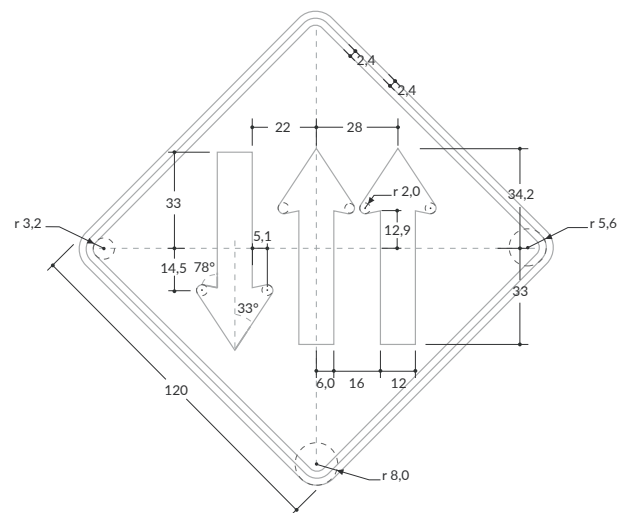
**Velocidad máxima permitida**  
De 60 km/h o 70 km/h



**Velocidad máxima permitida**  
De 80 km/h o 90 km/h

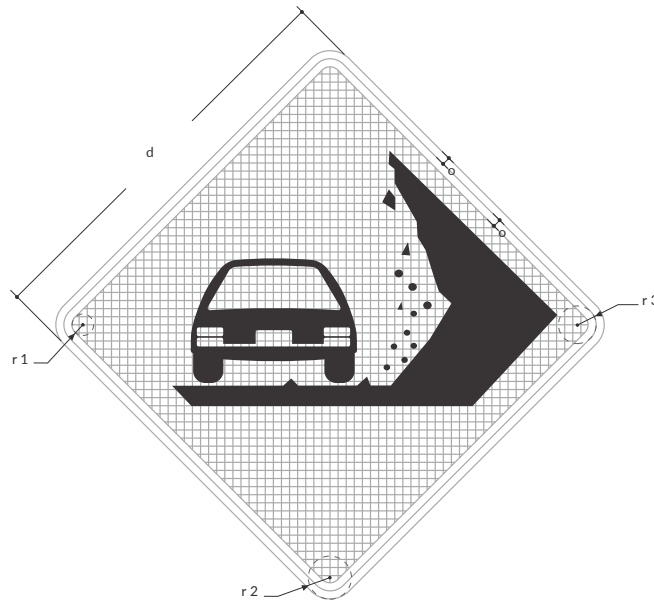


**Velocidad máxima permitida**  
Superior a 90 km/h



## SPPO-42 ZONA DE DESPRENDIMIENTO DE ROCAS

Unidades: cm



### Velocidad máxima permitida Menor o igual a 50 km/h



Matriz 64x64 módulos  
Módulo 1,2x1,2  
d= 60 cm  
o=1,2 cm  
r<sup>1</sup>= 1,6 cm  
r<sup>2</sup>= 4,0 cm  
r<sup>3</sup>= 2,8 cm

### Velocidad máxima permitida De 60 km/h o 70 km/h



Matriz 64x64 módulos  
Módulo 1,5x1,5  
d=75 cm  
o=1,5 cm  
r<sup>1</sup>= 2,0 cm  
r<sup>2</sup>= 5,0 cm  
r<sup>3</sup>= 3,5 cm

### Velocidad máxima permitida De 80 km/h o 90 km/h



Matriz 64x64 módulos  
Módulo 1,8x1,8  
d= 90 cm  
o=1,8 cm  
r<sup>1</sup>= 2,4 cm  
r<sup>2</sup>= 6,0 cm  
r<sup>3</sup>= 4,2 cm

### Velocidad máxima permitida Superior a 90 km/h



Matriz 64x64 módulos  
Módulo 2,4x2,4  
d=120 cm  
o= 2,4 cm  
r<sup>1</sup>= 3,2 cm  
r<sup>2</sup>= 8,0 cm  
r<sup>3</sup>= 5,6 cm

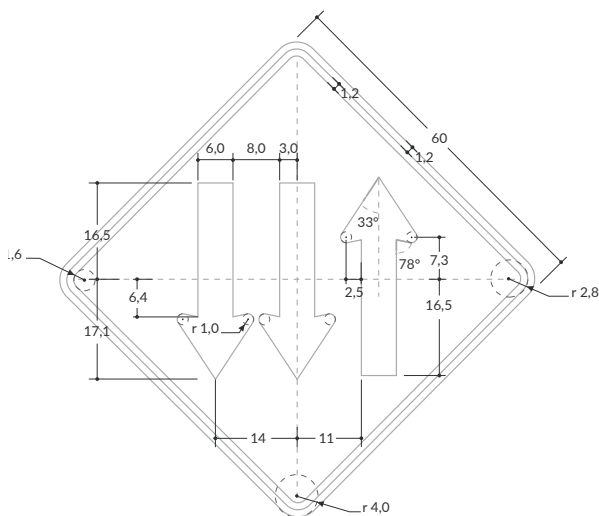


# SPPO-43 TRES CARRILES DE TRÁNSITO (DOS EN CONTRAFLUJO)

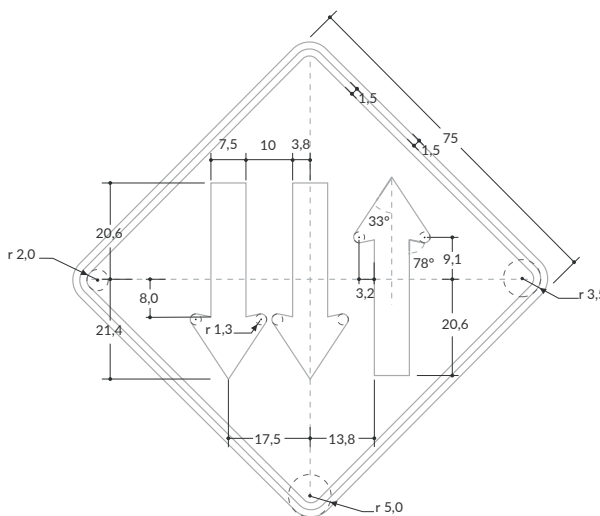
Unidades: cm



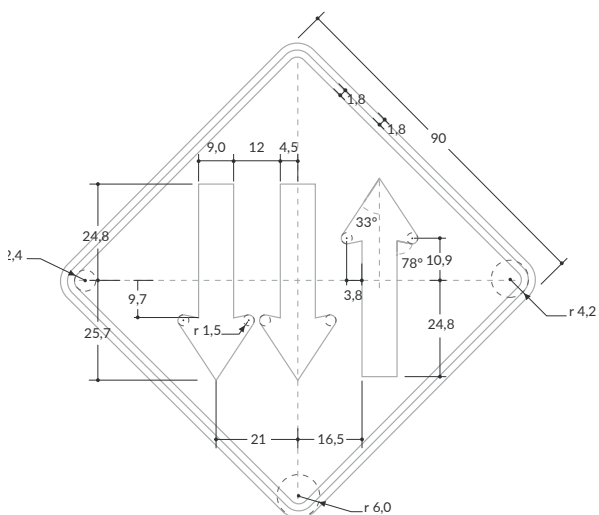
**Velocidad máxima permitida**  
Menor o igual a 50 km/h



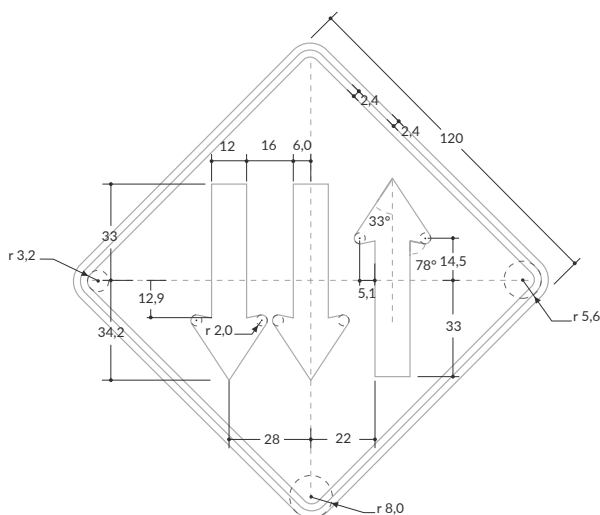
**Velocidad máxima permitida**  
De 60 km/h o 70 km/h



**Velocidad máxima permitida**  
De 80 km/h o 90 km/h

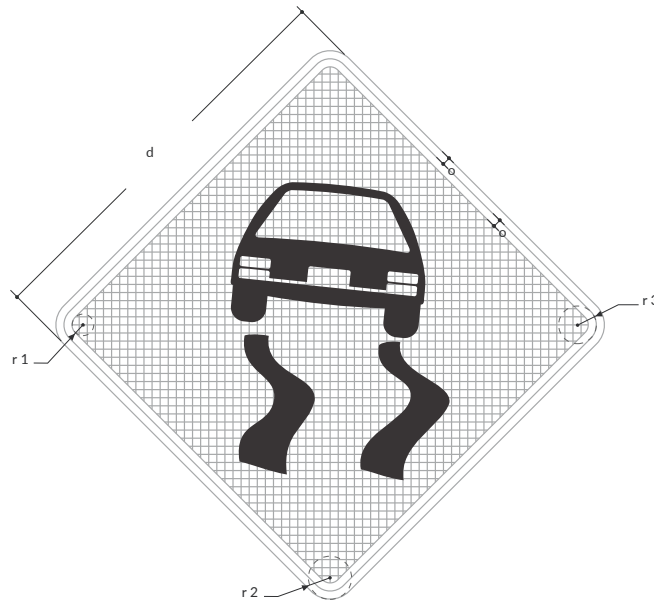


**Velocidad máxima permitida**  
Superior a 90 km/h



## SPPO-44 SUPERFICIE DESLIZANTE

Unidades: cm



### Velocidad máxima permitida Menor o igual a 50 km/h



Matriz 64x64 módulos  
Módulo 1,2x1,2  
d= 60 cm  
o=1,2 cm  
r<sup>1</sup>= 1,6 cm  
r<sup>2</sup>= 4,0 cm  
r<sup>3</sup>= 2,8 cm

### Velocidad máxima permitida De 60 km/h o 70 km/h



Matriz 64x64 módulos  
Módulo 1,5x1,5  
d=75 cm  
o=1,5 cm  
r<sup>1</sup>= 2,0 cm  
r<sup>2</sup>= 5,0 cm  
r<sup>3</sup>= 3,5 cm

### Velocidad máxima permitida De 80 km/h o 90 km/h



Matriz 64x64 módulos  
Módulo 1,8x1,8  
d= 90 cm  
o=1,8 cm  
r<sup>1</sup>= 2,4 cm  
r<sup>2</sup>= 6,0 cm  
r<sup>3</sup>= 4,2 cm

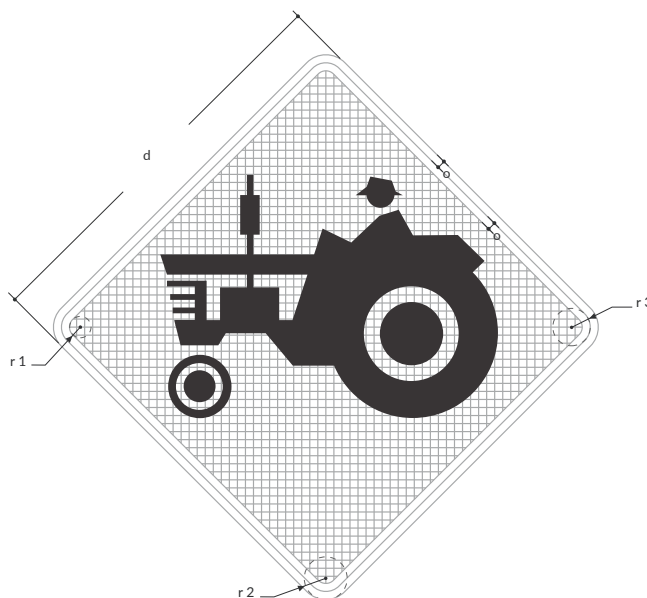
### Velocidad máxima permitida Superior a 90 km/h



Matriz 64x64 módulos  
Módulo 2,4x2,4  
d=120 cm  
o= 2,4 cm  
r<sup>1</sup>= 3,2 cm  
r<sup>2</sup>= 8,0 cm  
r<sup>3</sup>= 5,6 cm

## SPPO-45 MAQUINARIA AGRÍCOLA EN LA VÍA

Unidades: cm



### Velocidad máxima permitida Menor o igual a 50 km/h



Matriz 64x64 módulos  
Módulo 1,2x1,2  
d= 60 cm  
o=1,2 cm  
r<sup>1</sup>= 1,6 cm  
r<sup>2</sup>= 4,0 cm  
r<sup>3</sup>= 2,8 cm

### Velocidad máxima permitida De 60 km/h o 70 km/h



Matriz 64x64 módulos  
Módulo 1,5x1,5  
d=75 cm  
o=1,5 cm  
r<sup>1</sup>= 2,0 cm  
r<sup>2</sup>= 5,0 cm  
r<sup>3</sup>= 3,5 cm

### Velocidad máxima permitida De 80 km/h o 90 km/h



Matriz 64x64 módulos  
Módulo 1,8x1,8  
d= 90 cm  
o=1,8 cm  
r<sup>1</sup>= 2,4 cm  
r<sup>2</sup>= 6,0 cm  
r<sup>3</sup>= 4,2 cm

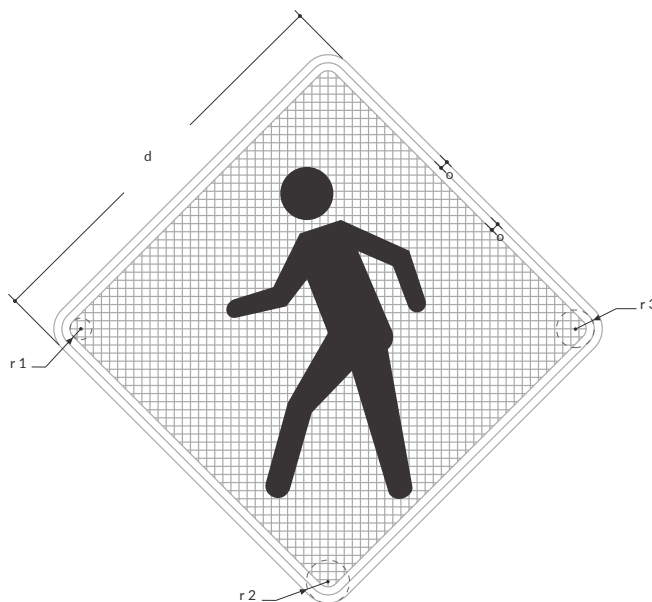
### Velocidad máxima permitida Superior a 90 km/h



Matriz 64x64 módulos  
Módulo 2,4x2,4  
d=120 cm  
o= 2,4 cm  
r<sup>1</sup>= 3,2 cm  
r<sup>2</sup>= 8,0 cm  
r<sup>3</sup>= 5,6 cm

## SPPO-46 ZONA DE PEATONES

Unidades: cm



### Velocidad máxima permitida Menor o igual a 50 km/h



Matriz 64x64 módulos  
Módulo 1,2x1,2  
d= 60 cm  
o=1,2 cm  
r<sup>1</sup>= 1,6 cm  
r<sup>2</sup>= 4,0 cm  
r<sup>3</sup>= 2,8 cm

### Velocidad máxima permitida De 60 km/h o 70 km/h



Matriz 64x64 módulos  
Módulo 1,5x1,5  
d=75 cm  
o=1,5 cm  
r<sup>1</sup>= 2,0 cm  
r<sup>2</sup>= 5,0 cm  
r<sup>3</sup>= 3,5 cm

### Velocidad máxima permitida De 80 km/h o 90 km/h



Matriz 64x64 módulos  
Módulo 1,8x1,8  
d= 90 cm  
o=1,8 cm  
r<sup>1</sup>= 2,4 cm  
r<sup>2</sup>= 6,0 cm  
r<sup>3</sup>= 4,2 cm

### Velocidad máxima permitida Superior a 90 km/h

Su uso no corresponde  
a esta velocidad

## SPPO-46A PROXIMIDAD DE CRUCE PEATONAL

Unidades: cm



**Velocidad máxima permitida**  
Menor o igual a 50 km/h



Matriz 64x64 módulos  
Módulo 1,2x1,2  
d= 60 cm  
o=1,2 cm  
r<sup>1</sup>= 1,6 cm  
r<sup>2</sup>= 4,0 cm  
r<sup>3</sup>= 2,8 cm

**Velocidad máxima permitida**  
De 60 km/h o 70 km/h

Su uso no corresponde  
a esta velocidad

**Velocidad máxima permitida**  
De 80 km/h o 90 km/h

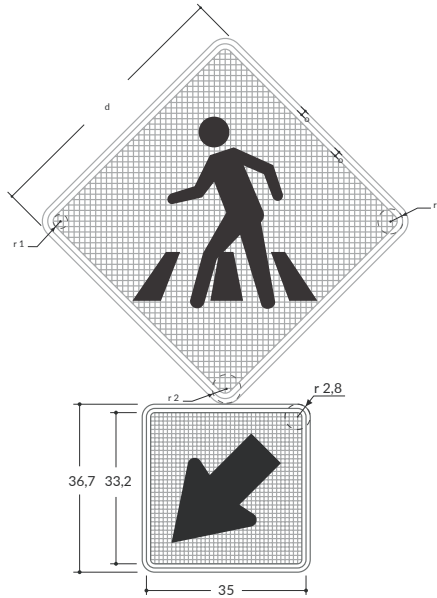
Su uso no corresponde  
a esta velocidad

**Velocidad máxima permitida**  
Superior a 90 km/h

Su uso no corresponde  
a esta velocidad

**SPPO-46B UBICACIÓN DE CRUCE PEATONAL**

Unidades: cm



**Velocidad máxima permitida**  
Menor o igual a 50 km/h



Matriz 1: 64x64 módulos  
Módulo 1,2x1,2 cm.  
Matriz 2: 36x36 módulos  
Módulo 1x1 cm  
d= 60 cm  
o=1,2 cm  
r<sup>1</sup>= 1,6 cm  
r<sup>2</sup>= 4,0 cm  
r<sup>3</sup>= 2,8 cm

**Velocidad máxima permitida**  
De 60 km/h o 70 km/h

Su uso no corresponde  
a esta velocidad

**Velocidad máxima permitida**  
De 80 km/h o 90 km/h

Su uso no corresponde  
a esta velocidad

**Velocidad máxima permitida**  
Superior a 90 km/h


Su uso no corresponde  
a esta velocidad

## SPPO-46C ZONA CON PRIORIDAD PEATONAL

Unidades: cm / Serie: D



**Velocidad máxima permitida**  
Menor o igual a 50 km/h


 Matriz 1: 64x64 módulos  
 Módulo 1,2x1,2 cm.  
 Matriz 2: 36x36 módulos  
 Módulo 1x1 cm  
 d= 60 cm  
 o=1,2 cm  
 $r^1= 1,6$  cm  
 $r^2= 4,0$  cm  
 $r^3= 2,8$  cm

**Velocidad máxima permitida**  
De 60 km/h o 70 km/h

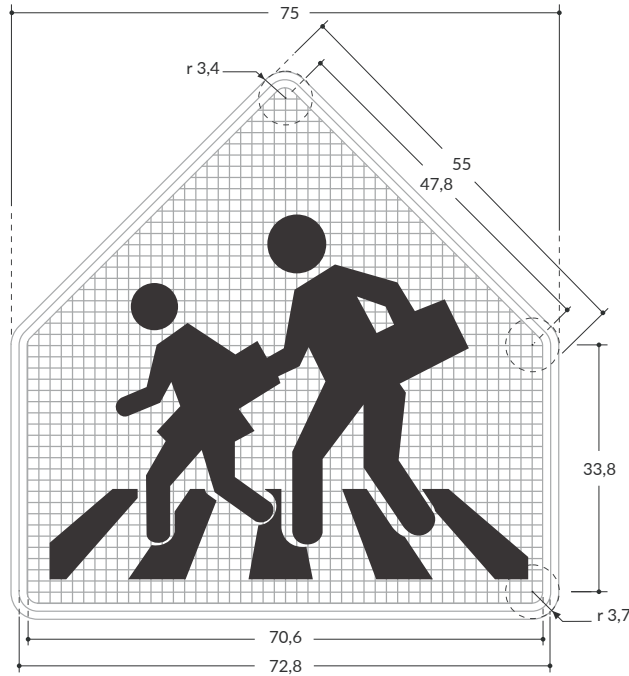
Su uso no corresponde  
a esta velocidad

**Velocidad máxima permitida**  
De 80 km/h o 90 km/h

**Velocidad máxima permitida**  
Superior a 90 km/h

**SPPO-47A PROXIMIDAD DE CRUCE ESCOLAR**

Unidades: cm



**Velocidad máxima permitida**  
Menor o igual a 50 km/h

 Matriz 46x46 módulos  
Módulo 1,5x1,5 cm.

**Velocidad máxima permitida**  
De 60 km/h o 70 km/h

Su uso no corresponde a esta velocidad

**Velocidad máxima permitida**  
De 80 km/h o 90 km/h

Su uso no corresponde a esta velocidad

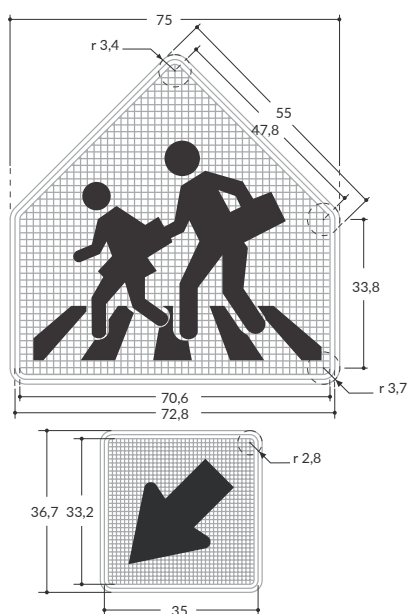
**Velocidad máxima permitida**  
Superior a 90 km/h

Su uso no corresponde a esta velocidad



## SPPO-47B UBICACIÓN DE CRUCE ESCOLAR

Unidades: cm



### Velocidad máxima permitida

Menor o igual a 50 km/h



Matriz 46x46 módulos  
Módulo 1,5x1,5 cm.  
Matriz 2: 36x36 módulos  
Módulo 1x1 cm

### Velocidad máxima permitida

De 60 km/h o 70 km/h

Su uso no corresponde  
a esta velocidad

### Velocidad máxima permitida

De 80 km/h o 90 km/h

Su uso no corresponde  
a esta velocidad

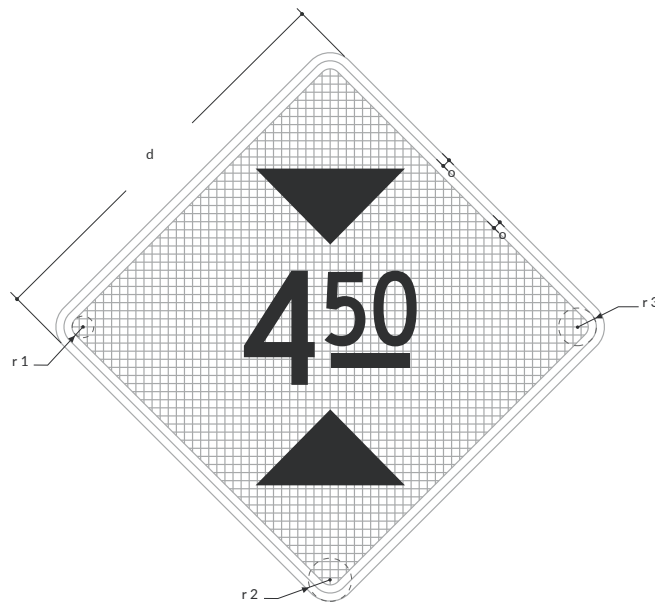
### Velocidad máxima permitida

Superior a 90 km/h

Su uso no corresponde  
a esta velocidad

**SPPO-50 ALTURA LIBRE**

Unidades: cm / Serie: C



**Velocidad máxima permitida**  
Menor o igual a 50 km/h



Matriz 64x64 módulos  
Módulo 1,2x1,2  
d= 60 cm  
o=1,2 cm  
r<sup>1</sup>= 1,6 cm  
r<sup>2</sup>= 4,0 cm  
r<sup>3</sup>= 2,8 cm

**Velocidad máxima permitida**  
De 60 km/h o 70 km/h



Matriz 64x64 módulos  
Módulo 1,5x1,5  
d=75 cm  
o=1,5 cm  
r<sup>1</sup>= 2,0 cm  
r<sup>2</sup>= 5,0 cm  
r<sup>3</sup>= 3,5 cm

**Velocidad máxima permitida**  
De 80 km/h o 90 km/h



Matriz 64x64 módulos  
Módulo 1,8x1,8  
d= 90 cm  
o=1,8 cm  
r<sup>1</sup>= 2,4 cm  
r<sup>2</sup>= 6,0 cm  
r<sup>3</sup>= 4,2 cm

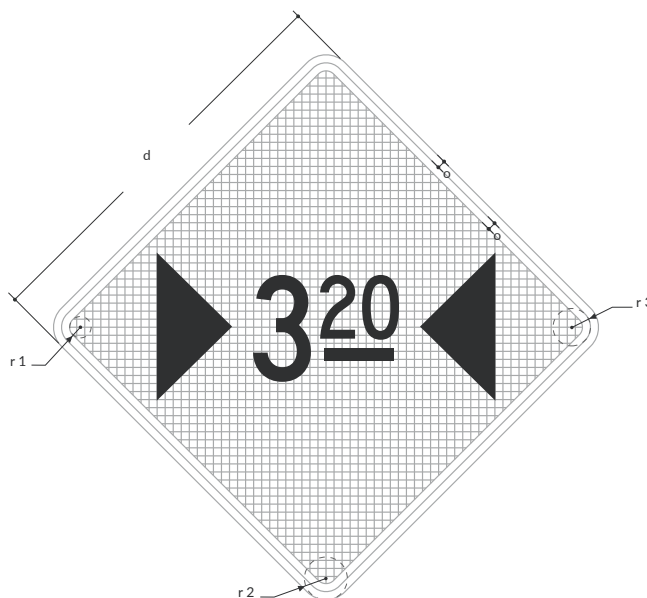
**Velocidad máxima permitida**  
Superior a 90 km/h



Matriz 64x64 módulos  
Módulo 2,4x2,4  
d=120 cm  
o= 2,4 cm  
r<sup>1</sup>= 3,2 cm  
r<sup>2</sup>= 8,0 cm  
r<sup>3</sup>= 5,6 cm

## SPPO-51 ANCHO LIBRE

Unidades: cm / Serie: C



**Velocidad máxima permitida**  
Menor o igual a 50 km/h



Matriz 64x64 módulos  
Módulo 1,2x1,2  
d= 60 cm  
o=1,2 cm  
r<sup>1</sup>= 1,6 cm  
r<sup>2</sup>= 4,0 cm  
r<sup>3</sup>= 2,8 cm

**Velocidad máxima permitida**  
De 60 km/h o 70 km/h



Matriz 64x64 módulos  
Módulo 1,5x1,5  
d=75 cm  
o=1,5 cm  
r<sup>1</sup>= 2,0 cm  
r<sup>2</sup>= 5,0 cm  
r<sup>3</sup>= 3,5 cm

**Velocidad máxima permitida**  
De 80 km/h o 90 km/h



Matriz 64x64 módulos  
Módulo 1,8x1,8  
d= 90 cm  
o=1,8 cm  
r<sup>1</sup>= 2,4 cm  
r<sup>2</sup>= 6,0 cm  
r<sup>3</sup>= 4,2 cm

**Velocidad máxima permitida**  
Superior a 90 km/h



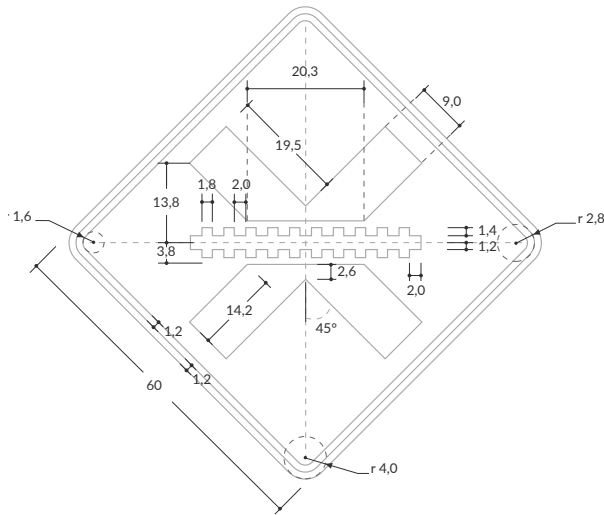
Matriz 64x64 módulos  
Módulo 2,4x2,4  
d=120 cm  
o= 2,4 cm  
r<sup>1</sup>= 3,2 cm  
r<sup>2</sup>= 8,0 cm  
r<sup>3</sup>= 5,6 cm

**SPPO-52 CRUCE FERROVIARIO A NIVEL SIN BARRERA**

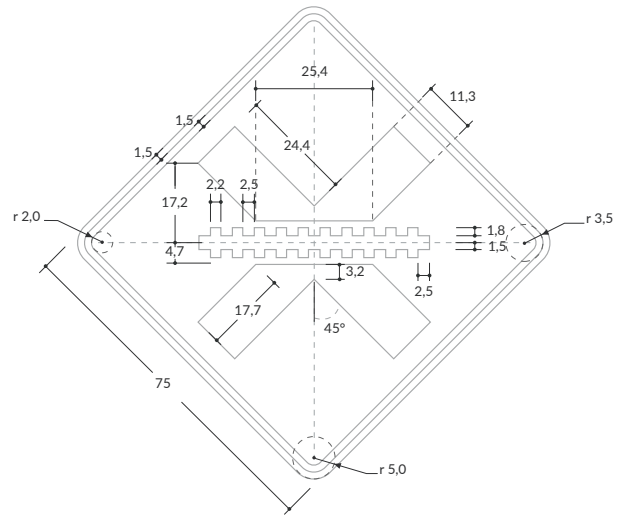
Unidades: cm



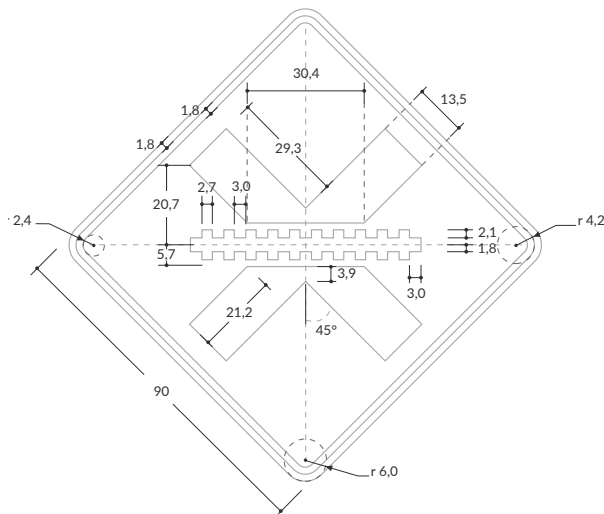
**Velocidad máxima permitida**  
Menor o igual a 50 km/h



**Velocidad máxima permitida**  
De 60 km/h o 70 km/h



**Velocidad máxima permitida**  
De 80 km/h o 90 km/h

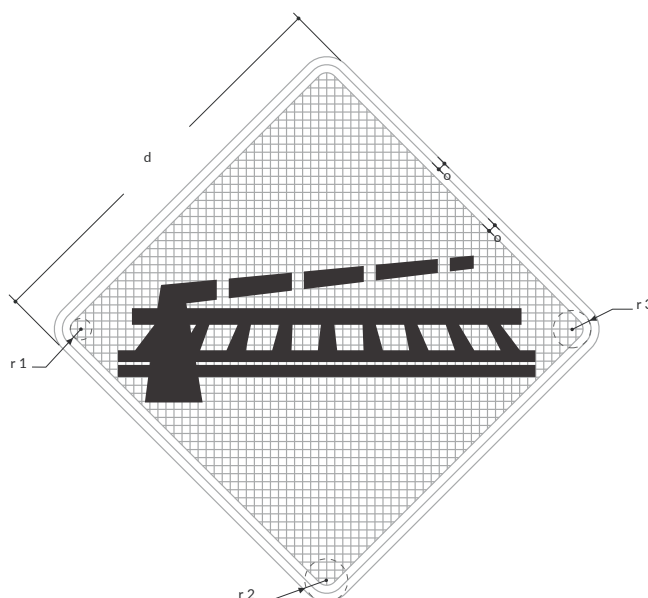


**Velocidad máxima permitida**  
Superior a 90 km/h

Su uso no corresponde a esta velocidad

## SPPO-52A CRUCE FERROVIARIO A NIVEL CON BARRERA

Unidades: cm



**Velocidad máxima permitida**  
Menor o igual a 50 km/h



Matriz 64x64 módulos  
Módulo 1,2x1,2  
d= 60 cm  
o=1,2 cm  
r<sup>1</sup>= 1,6 cm  
r<sup>2</sup>= 4,0 cm  
r<sup>3</sup>= 2,8 cm

**Velocidad máxima permitida**  
De 60 km/h o 70 km/h



Matriz 64x64 módulos  
Módulo 1,5x1,5  
d=75 cm  
o=1,5 cm  
r<sup>1</sup>= 2,0 cm  
r<sup>2</sup>= 5,0 cm  
r<sup>3</sup>= 3,5 cm

**Velocidad máxima permitida**  
De 80 km/h o 90 km/h



Matriz 64x64 módulos  
Módulo 1,8x1,8  
d= 90 cm  
o=1,8 cm  
r<sup>1</sup>= 2,4 cm  
r<sup>2</sup>= 6,0 cm  
r<sup>3</sup>= 4,2 cm

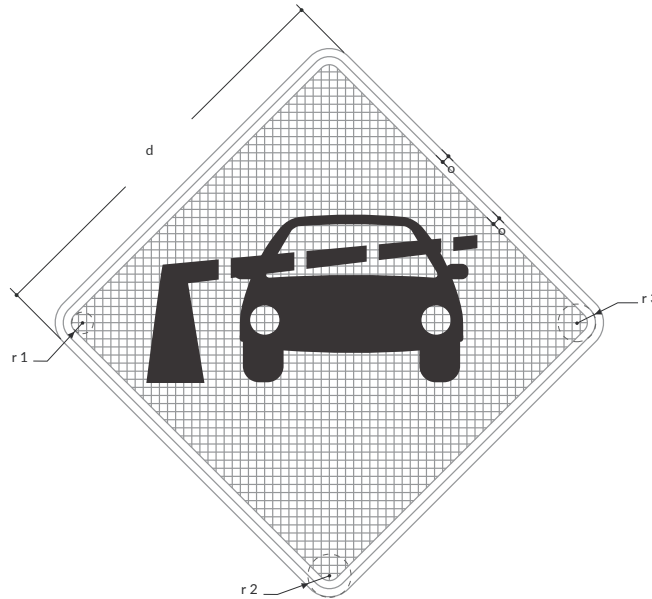
**Velocidad máxima permitida**  
Superior a 90 km/h



Matriz 64x64 módulos  
Módulo 2,4x2,4  
d=120 cm  
o= 2,4 cm  
r<sup>1</sup>= 3,2 cm  
r<sup>2</sup>= 8,0 cm  
r<sup>3</sup>= 5,6 cm

**SPPO-53 BARRERA**

Unidades: cm



**Velocidad máxima permitida**  
Menor o igual a 50 km/h



Matriz 64x64 módulos  
Módulo 1,2x1,2  
d= 60 cm  
o=1,2 cm  
r<sup>1</sup>= 1,6 cm  
r<sup>2</sup>= 4,0 cm  
r<sup>3</sup>= 2,8 cm

**Velocidad máxima permitida**  
De 60 km/h o 70 km/h



Matriz 64x64 módulos  
Módulo 1,5x1,5  
d=75 cm  
o=1,5 cm  
r<sup>1</sup>= 2,0 cm  
r<sup>2</sup>= 5,0 cm  
r<sup>3</sup>= 3,5 cm

**Velocidad máxima permitida**  
De 80 km/h o 90 km/h



Matriz 64x64 módulos  
Módulo 1,8x1,8  
d= 90 cm  
o=1,8 cm  
r<sup>1</sup>= 2,4 cm  
r<sup>2</sup>= 6,0 cm  
r<sup>3</sup>= 4,2 cm

**Velocidad máxima permitida**  
Superior a 90 km/h

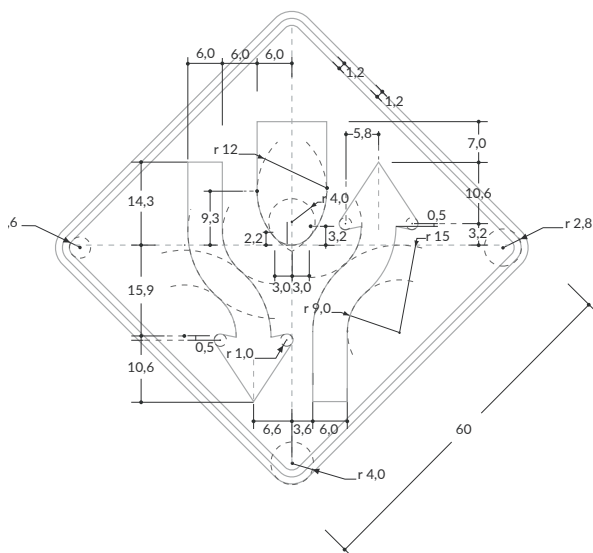
Su uso no corresponde  
a esta velocidad

# SPPO-55 INICIACIÓN DE SEPARADOR (DOS SENTIDOS)

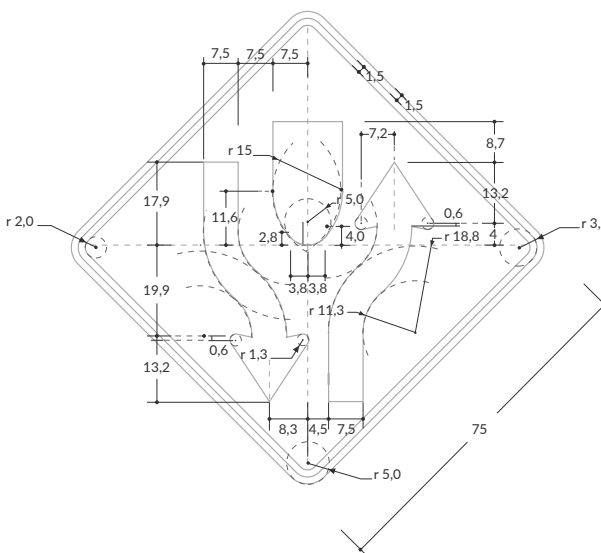
Unidades: cm



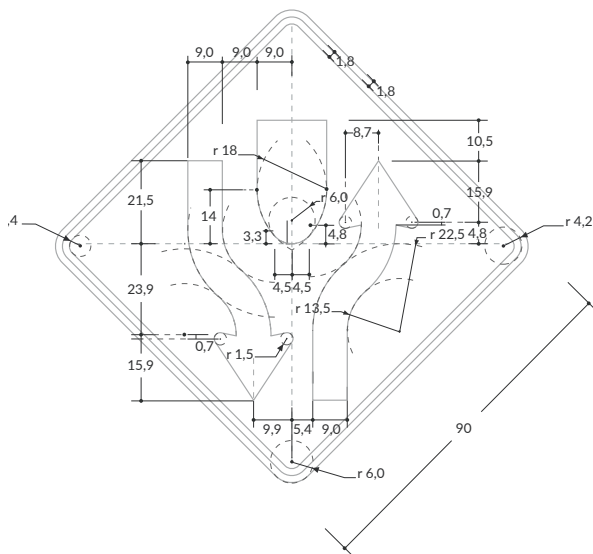
**Velocidad máxima permitida**  
Menor o igual a 50 km/h



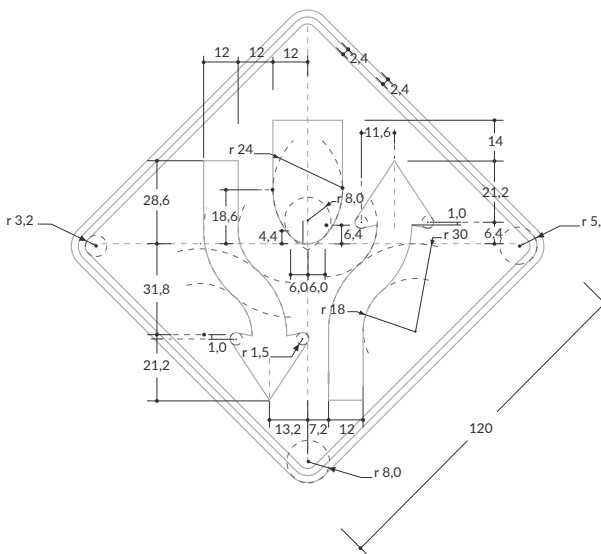
**Velocidad máxima permitida**  
De 60 km/h o 70 km/h



**Velocidad máxima permitida**  
De 80 km/h o 90 km/h



**Velocidad máxima permitida**  
Superior a 90 km/h

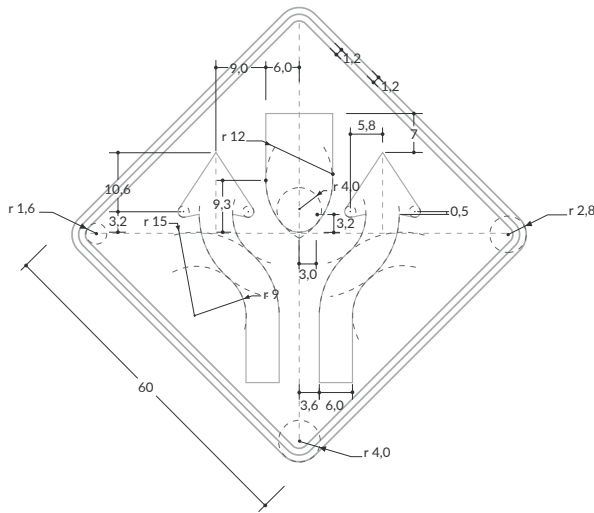


**SPPO-55A INICIACIÓN DE SEPARADOR (UN SENTIDO)**

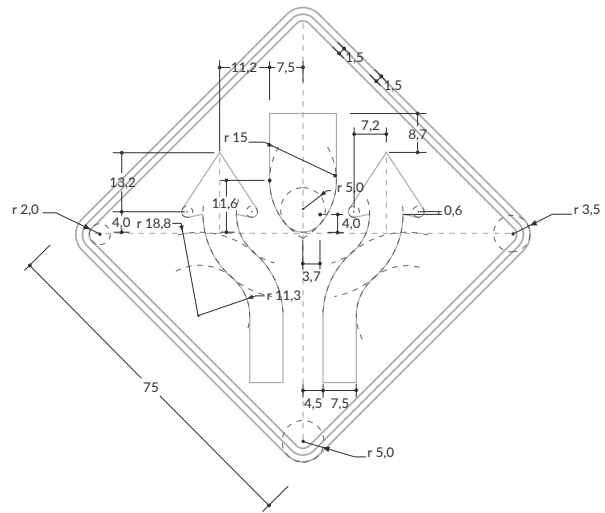
Unidades: cm



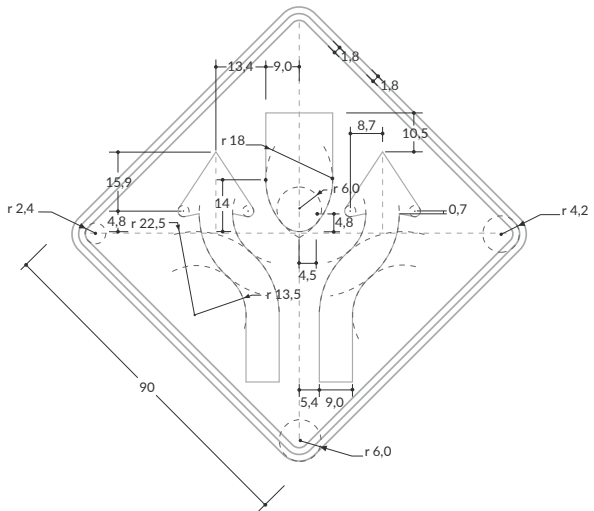
**Velocidad máxima permitida**  
Menor o igual a 50 km/h



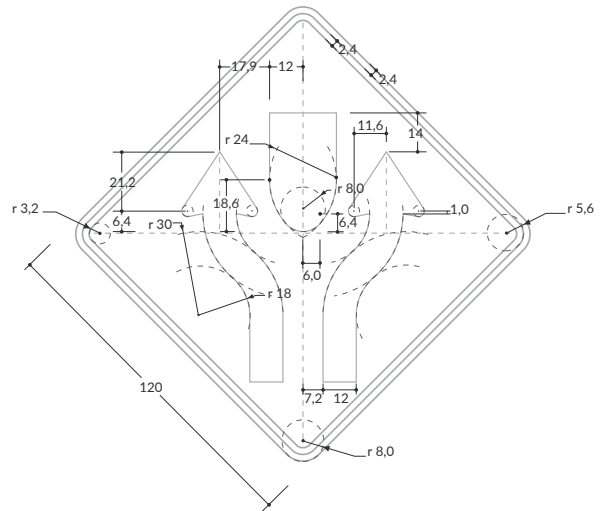
**Velocidad máxima permitida**  
De 60 km/h o 70 km/h



**Velocidad máxima permitida**  
De 80 km/h o 90 km/h



**Velocidad máxima permitida**  
Superior a 90 km/h





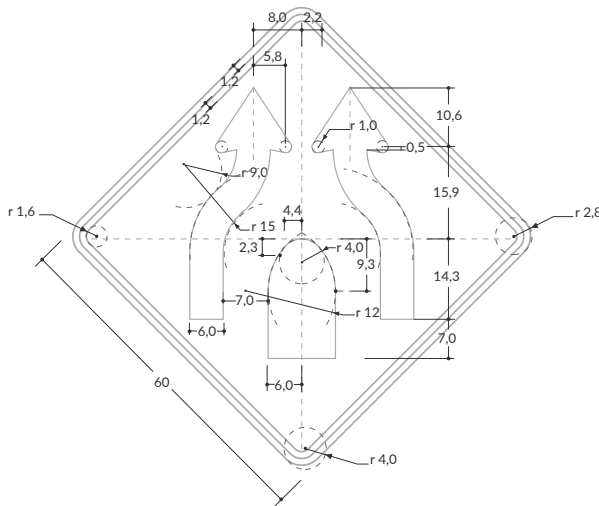


**SPPO-56A TERMINACIÓN DE VÍA CON SEPARADOR  
(UN SENTIDO)**

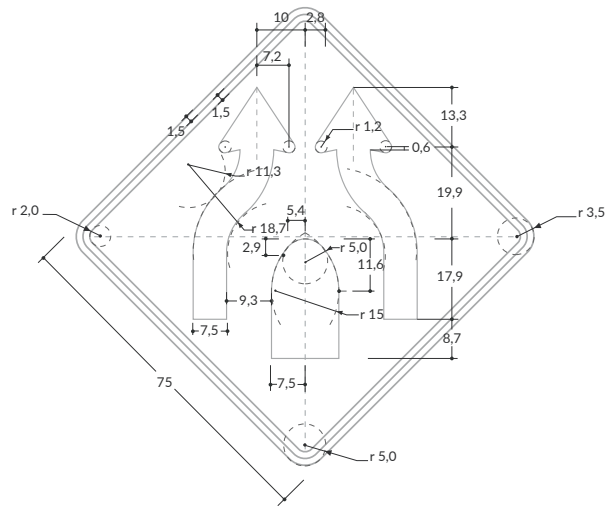


Unidades: cm

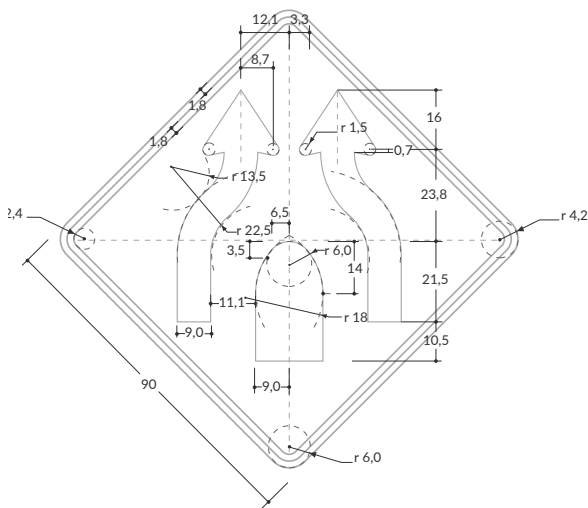
**Velocidad máxima permitida**  
Menor o igual a 50 km/h



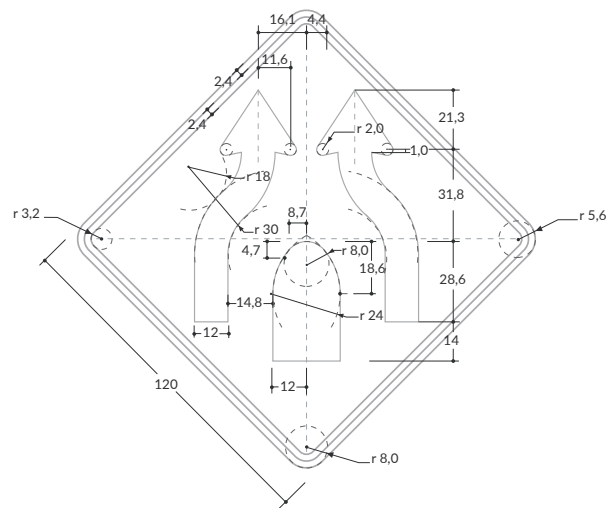
**Velocidad máxima permitida**  
De 60 km/h o 70 km/h



**Velocidad máxima permitida**  
De 80 km/h o 90 km/h

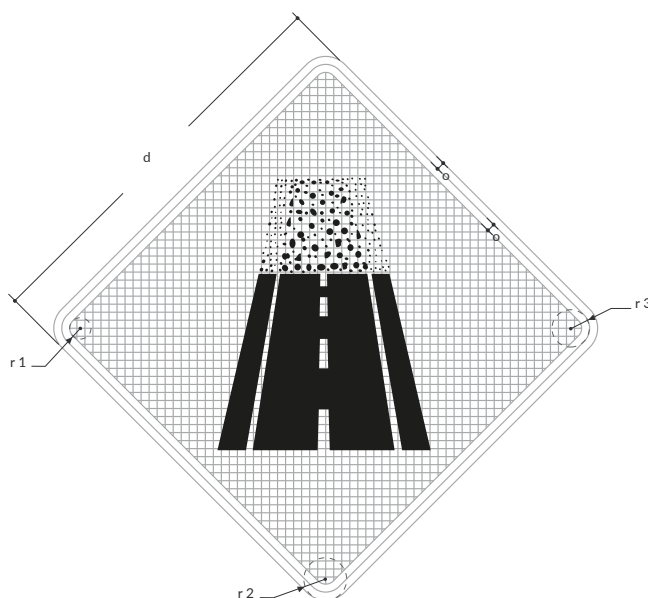


**Velocidad máxima permitida**  
Superior a 90 km/h



## SPPO-57 FINAL DE PAVIMENTO

Unidades: cm



### Velocidad máxima permitida Menor o igual a 50 km/h



Matriz 64x64 módulos  
Módulo 1,2x1,2  
d= 60 cm  
o=1,2 cm  
r<sup>1</sup>= 1,6 cm  
r<sup>2</sup>= 4,0 cm  
r<sup>3</sup>= 2,8 cm

### Velocidad máxima permitida De 60 km/h o 70 km/h



Matriz 64x64 módulos  
Módulo 1,5x1,5  
d=75 cm  
o=1,5 cm  
r<sup>1</sup>= 2,0 cm  
r<sup>2</sup>= 5,0 cm  
r<sup>3</sup>= 3,5 cm

### Velocidad máxima permitida De 80 km/h o 90 km/h



Matriz 64x64 módulos  
Módulo 1,8x1,8  
d= 90 cm  
o=1,8 cm  
r<sup>1</sup>= 2,4 cm  
r<sup>2</sup>= 6,0 cm  
r<sup>3</sup>= 4,2 cm

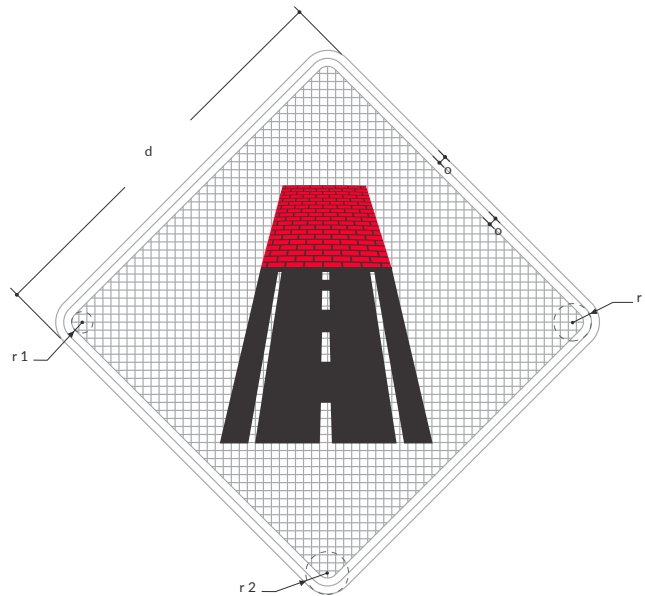
### Velocidad máxima permitida Superior a 90 km/h



Matriz 64x64 módulos  
Módulo 2,4x2,4  
d=120 cm  
o= 2,4 cm  
r<sup>1</sup>= 3,2 cm  
r<sup>2</sup>= 8,0 cm  
r<sup>3</sup>= 5,6 cm

**SPPO-57A CAMBIO DE TEXTURA EN SUPERFICIE RODADURA**

Unidades: cm



**Velocidad máxima permitida**  
Menor o igual a 50 km/h



Matriz 64x64 módulos  
Módulo 1,2x1,2  
d= 60 cm  
o=1,2 cm  
r<sup>1</sup>= 1,6 cm  
r<sup>2</sup>= 4,0 cm  
r<sup>3</sup>= 2,8 cm

**Velocidad máxima permitida**  
De 60 km/h o 70 km/h



Matriz 64x64 módulos  
Módulo 1,5x1,5  
d=75 cm  
o=1,5 cm  
r<sup>1</sup>= 2,0 cm  
r<sup>2</sup>= 5,0 cm  
r<sup>3</sup>= 3,5 cm

**Velocidad máxima permitida**  
De 80 km/h o 90 km/h



Matriz 64x64 módulos  
Módulo 1,8x1,8  
d= 90 cm  
o=1,8 cm  
r<sup>1</sup>= 2,4 cm  
r<sup>2</sup>= 6,0 cm  
r<sup>3</sup>= 4,2 cm

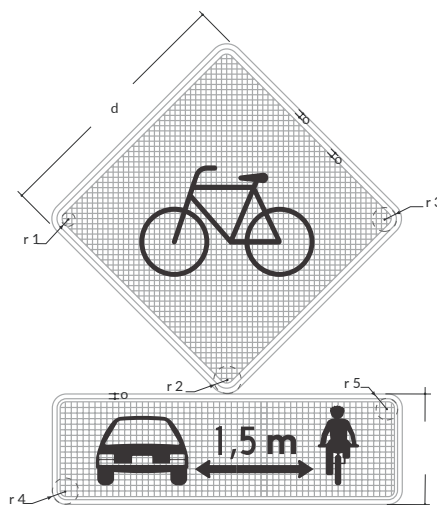
**Velocidad máxima permitida**  
Superior a 90 km/h



Matriz 64x64 módulos  
Módulo 2,4x2,4  
d=120 cm  
o= 2,4 cm  
r<sup>1</sup>= 3,2 cm  
r<sup>2</sup>= 8,0 cm  
r<sup>3</sup>= 5,6 cm

## SPPO-59 CICLISTAS EN LA VÍA

Unidades: cm



### Velocidad máxima permitida Menor o igual a 50 km/h



Matriz 1: 64x64 módulos  
Módulo 1,2x1,2 cm.  
Matriz 2: 36x36 módulos  
Módulo 1x1 cm  
d= 60 cm    r4= 4,0 cm  
o=1,2 cm    r5= 3,0 cm  
r<sup>1</sup>= 1,6 cm  
r<sup>2</sup>= 4,0 cm  
r<sup>3</sup>= 2,8 cm

### Velocidad máxima permitida De 60 km/h o 70 km/h



Matriz 1: 64x64 módulos  
Módulo 1,2x1,2 cm.  
Matriz 2: 36x36 módulos  
Módulo 1x1 cm  
d= 60 cm    r4= 5,3 cm  
o=1,5 cm    r5= 4,0 cm  
r<sup>1</sup>= 1,6 cm  
r<sup>2</sup>= 4,0 cm  
r<sup>3</sup>= 2,8 cm

### Velocidad máxima permitida De 80 km/h o 90 km/h

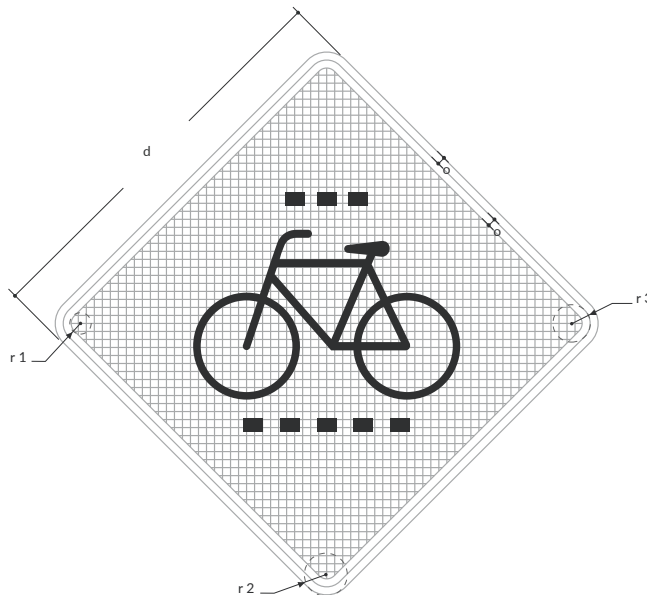
Su uso no corresponde  
a esta velocidad

### Velocidad máxima permitida Superior a 90 km/h

Su uso no corresponde  
a esta velocidad

**SPPO-59A PROXIMIDAD CRUCE DE CICLISTAS**

Unidades: cm



**Velocidad máxima permitida**  
Menor o igual a 50 km/h



Matriz 64x64 módulos  
Módulo 1,2x1,2  
d= 60 cm  
o=1,2 cm  
r<sup>1</sup>= 1,6 cm  
r<sup>2</sup>= 4,0 cm  
r<sup>3</sup>= 2,8 cm

**Velocidad máxima permitida**  
De 60 km/h o 70 km/h



Matriz 64x64 módulos  
Módulo 1,5x1,5  
d=75 cm  
o=1,5 cm  
r<sup>1</sup>= 2,0 cm  
r<sup>2</sup>= 5,0 cm  
r<sup>3</sup>= 3,5 cm

**Velocidad máxima permitida**  
De 80 km/h o 90 km/h



Matriz 64x64 módulos  
Módulo 1,8x1,8  
d= 90 cm  
o=1,8 cm  
r<sup>1</sup>= 2,4 cm  
r<sup>2</sup>= 6,0 cm  
r<sup>3</sup>= 4,2 cm

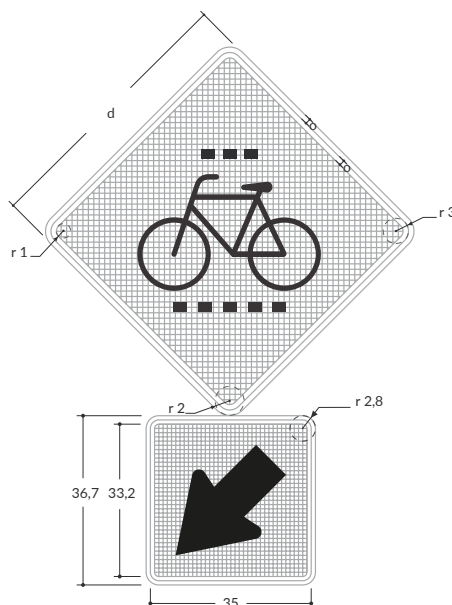
**Velocidad máxima permitida**  
Superior a 90 km/h




Matriz 64x64 módulos  
Módulo 2,4x2,4  
d=120 cm  
o= 2,4 cm  
r<sup>1</sup>= 3,2 cm  
r<sup>2</sup>= 8,0 cm  
r<sup>3</sup>= 5,6 cm

## SPPO-59B UBICACIÓN DE CRUCE DE CICLISTAS

Unidades: cm



**Velocidad máxima permitida**  
Menor o igual a 50 km/h

 Matriz 1: 64x64 módulos  
 Módulo 1,2x1,2 cm.  
 Matriz 2: 36x36 módulos  
 Módulo 1x1 cm  
 d= 60 cm  
 o=1,2 cm  
 $r^1= 1,6$  cm  
 $r^2= 4,0$  cm  
 $r^3= 2,8$  cm

**Velocidad máxima permitida**  
De 60 km/h o 70 km/h

Su uso no corresponde  
a esta velocidad

**Velocidad máxima permitida**  
De 80 km/h o 90 km/h

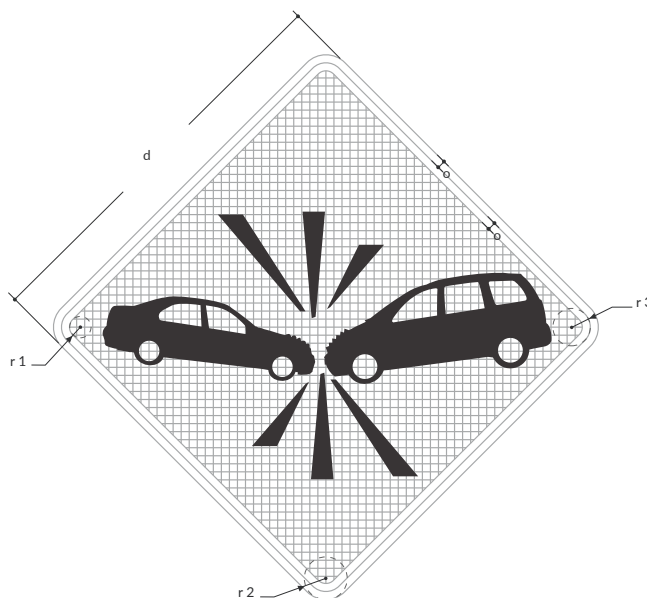
Su uso no corresponde  
a esta velocidad

**Velocidad máxima permitida**  
Superior a 90 km/h

Su uso no corresponde  
a esta velocidad

**SPPO-67 RIESGO DE SINIESTRO**

Unidades: cm



**Velocidad máxima permitida**  
Menor o igual a 50 km/h



Matriz 64x64 módulos  
Módulo 1,2x1,2  
d= 60 cm  
o=1,2 cm  
r<sup>1</sup>= 1,6 cm  
r<sup>2</sup>= 4,0 cm  
r<sup>3</sup>= 2,8 cm

**Velocidad máxima permitida**  
De 60 km/h o 70 km/h



Matriz 64x64 módulos  
Módulo 1,5x1,5  
d=75 cm  
o=1,5 cm  
r<sup>1</sup>= 2,0 cm  
r<sup>2</sup>= 5,0 cm  
r<sup>3</sup>= 3,5 cm

**Velocidad máxima permitida**  
De 80 km/h o 90 km/h



Matriz 64x64 módulos  
Módulo 1,8x1,8  
d= 90 cm  
o=1,8 cm  
r<sup>1</sup>= 2,4 cm  
r<sup>2</sup>= 6,0 cm  
r<sup>3</sup>= 4,2 cm

**Velocidad máxima permitida**  
Superior a 90 km/h



Matriz 64x64 módulos  
Módulo 2,4x2,4  
d=120 cm  
o= 2,4 cm  
r<sup>1</sup>= 3,2 cm  
r<sup>2</sup>= 8,0 cm  
r<sup>3</sup>= 5,6 cm

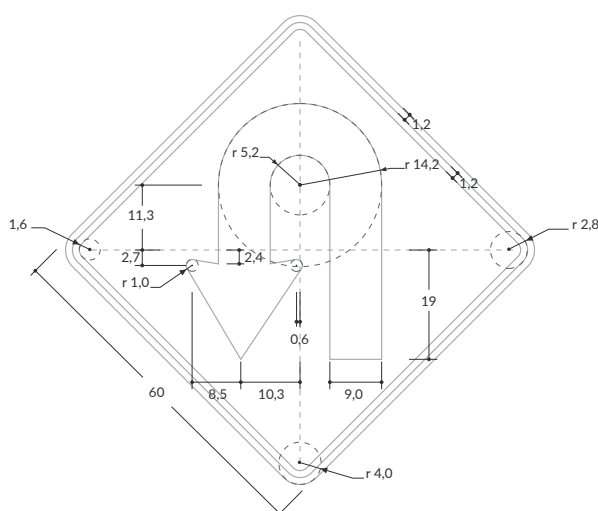


## SPPO-69 CURVA MUY CERRADA A LA IZQUIERDA

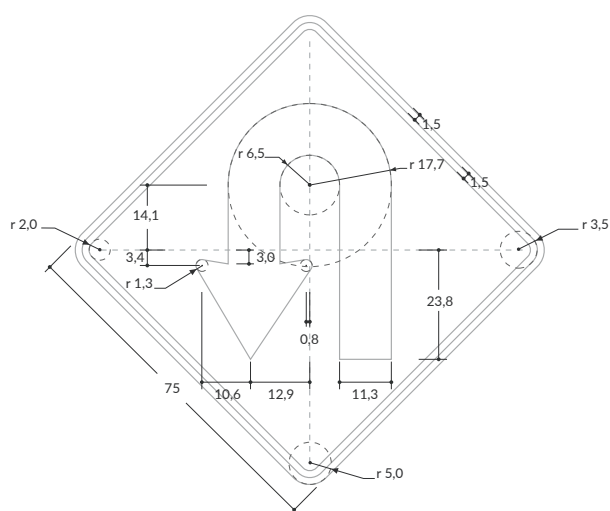
Unidades: cm



**Velocidad máxima permitida**  
Menor o igual a 50 km/h



**Velocidad máxima permitida**  
De 60 km/h o 70 km/h



**Velocidad máxima permitida**  
De 80 km/h o 90 km/h

Su uso no corresponde  
a esta velocidad

**Velocidad máxima permitida**  
Superior a 90 km/h

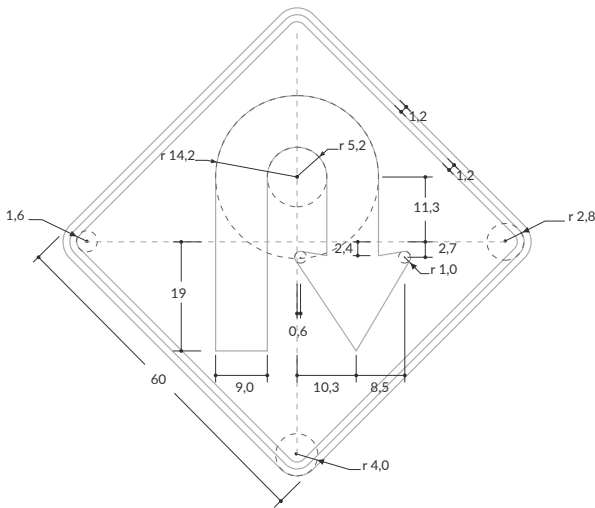
Su uso no corresponde  
a esta velocidad

**SPPO-70 CURVA MUY CERRADA A LA DERECHA**

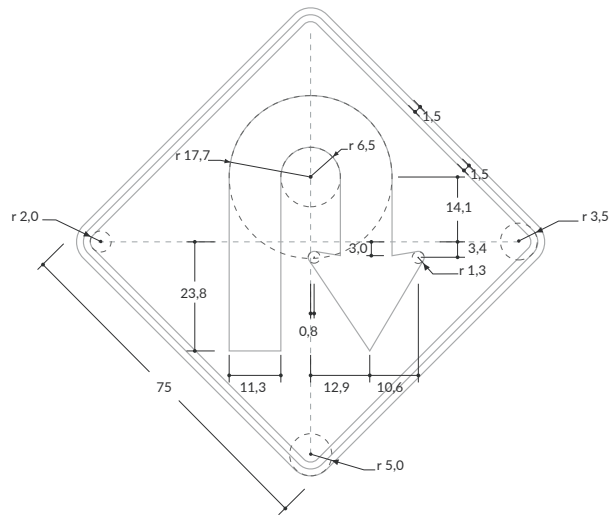
Unidades: cm



**Velocidad máxima permitida**  
Menor o igual a 50 km/h



**Velocidad máxima permitida**  
De 60 km/h o 70 km/h



**Velocidad máxima permitida**  
De 80 km/h o 90 km/h

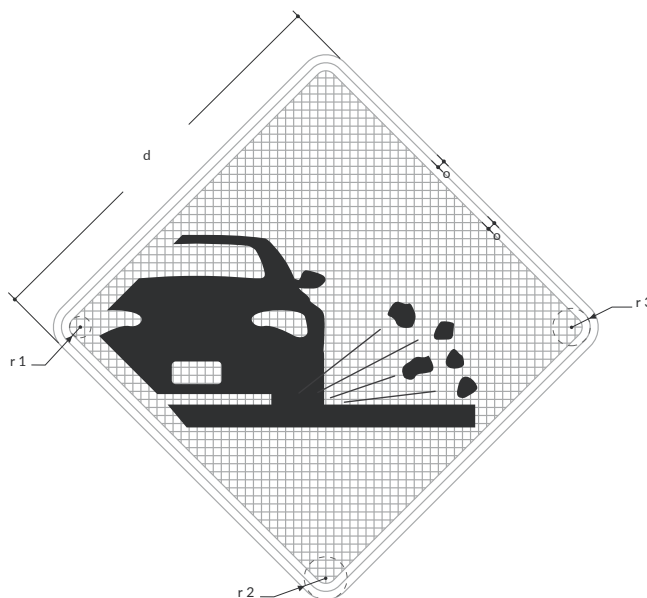
Su uso no corresponde  
a esta velocidad

**Velocidad máxima permitida**  
Superior a 90 km/h

Su uso no corresponde  
a esta velocidad

## SPPO-71 PROYECCIÓN DE GRAVILLA

Unidades: cm



### Velocidad máxima permitida Menor o igual a 50 km/h



Matriz 64x64 módulos  
Módulo 1,2x1,2  
d= 60 cm  
o=1,2 cm  
r<sup>1</sup>= 1,6 cm  
r<sup>2</sup>= 4,0 cm  
r<sup>3</sup>= 2,8 cm

### Velocidad máxima permitida De 60 km/h o 70 km/h



Matriz 64x64 módulos  
Módulo 1,5x1,5  
d=75 cm  
o=1,5 cm  
r<sup>1</sup>= 2,0 cm  
r<sup>2</sup>= 5,0 cm  
r<sup>3</sup>= 3,5 cm

### Velocidad máxima permitida De 80 km/h o 90 km/h



Matriz 64x64 módulos  
Módulo 1,8x1,8  
d= 90 cm  
o=1,8 cm  
r<sup>1</sup>= 2,4 cm  
r<sup>2</sup>= 6,0 cm  
r<sup>3</sup>= 4,2 cm

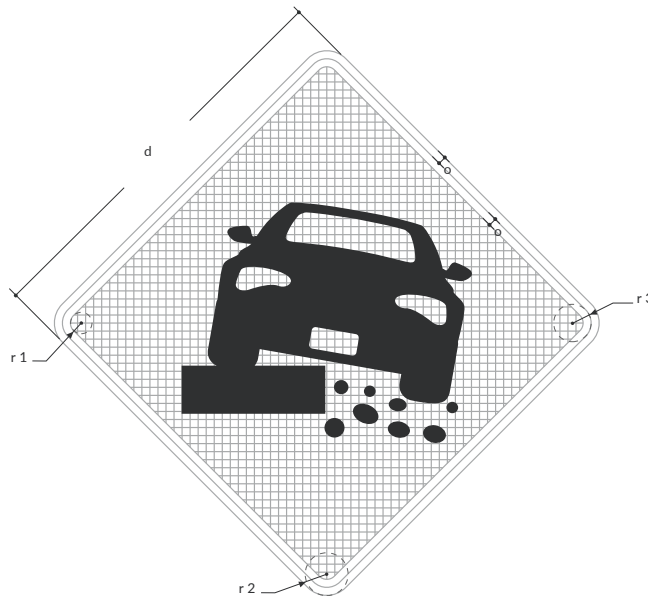
### Velocidad máxima permitida Superior a 90 km/h




Matriz 64x64 módulos  
Módulo 2,4x2,4  
d=120 cm  
o= 2,4 cm  
r<sup>1</sup>= 3,2 cm  
r<sup>2</sup>= 8,0 cm  
r<sup>3</sup>= 5,6 cm

**SPPO-74 DESNIVEL SEVERO**


Unidades: cm




**Velocidad máxima permitida**  
Menor o igual a 50 km/h

 Matriz 64x64 módulos  
Módulo 1,2x1,2  
d= 60 cm  
o=1,2 cm  
r<sup>1</sup>= 1,6 cm  
r<sup>2</sup>= 4,0 cm  
r<sup>3</sup>= 2,8 cm


**Velocidad máxima permitida**  
De 60 km/h o 70 km/h

 Matriz 64x64 módulos  
Módulo 1,5x1,5  
d=75 cm  
o=1,5 cm  
r<sup>1</sup>= 2,0 cm  
r<sup>2</sup>= 5,0 cm  
r<sup>3</sup>= 3,5 cm

**Velocidad máxima permitida**  
De 80 km/h o 90 km/h

 Matriz 64x64 módulos  
Módulo 1,8x1,8  
d= 90 cm  
o=1,8 cm  
r<sup>1</sup>= 2,4 cm  
r<sup>2</sup>= 6,0 cm  
r<sup>3</sup>= 4,2 cm

**Velocidad máxima permitida**  
Superior a 90 km/h

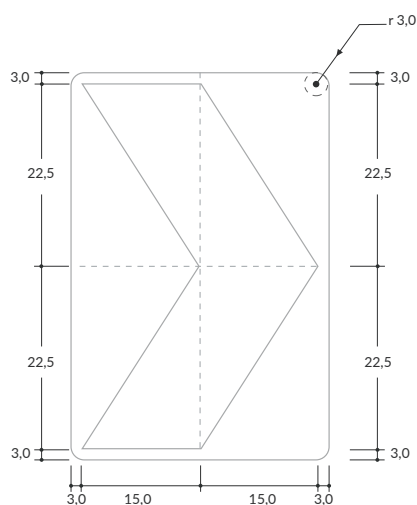
 Matriz 64x64 módulos  
Módulo 2,4x2,4  
d=120 cm  
o= 2,4 cm  
r<sup>1</sup>= 3,2 cm  
r<sup>2</sup>= 8,0 cm  
r<sup>3</sup>= 5,6 cm

## SPPO-75 DELINEADOR DE CURVA HORIZONTAL

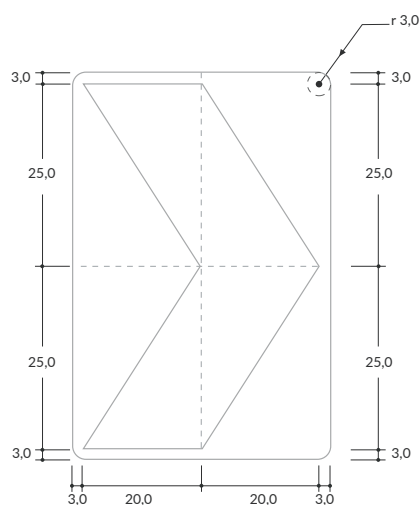
Unidades: cm



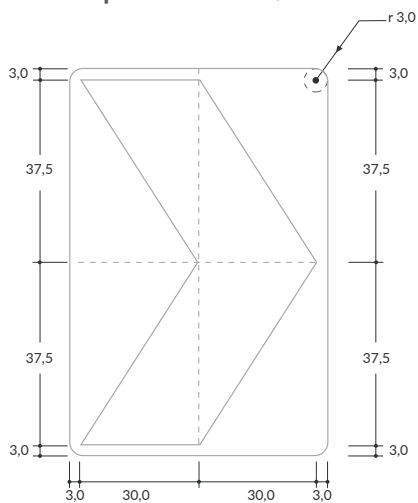
**Velocidad máxima permitida**  
Menor que 70 km/h



**Velocidad máxima permitida**  
De 70 km/h o 90 km/h

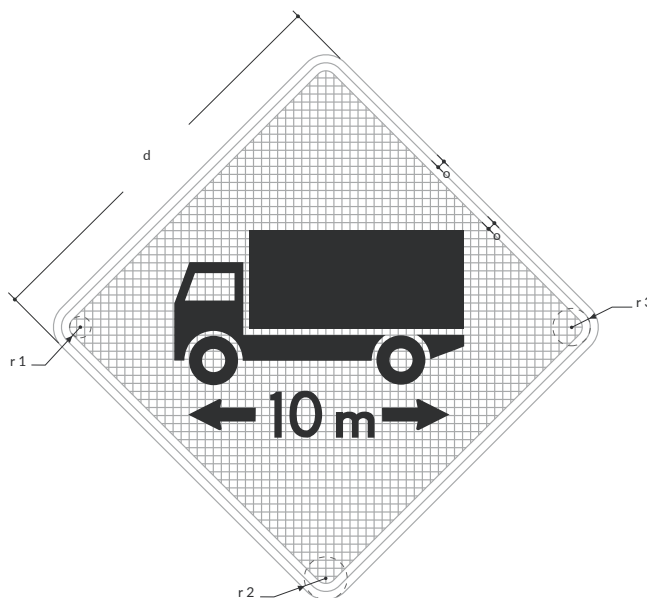


**Velocidad máxima permitida**  
Superior a 90 km/h



## SPPO-76 LONGITUD MÁXIMA PERMITIDA

Unidades: cm / Serie: D



### Velocidad máxima permitida Menor o igual a 50 km/h



Matriz 64x64 módulos  
Módulo 1,2x1,2  
d= 60 cm  
o=1,2 cm  
r<sup>1</sup>= 1,6 cm  
r<sup>2</sup>= 4,0 cm  
r<sup>3</sup>= 2,8 cm

### Velocidad máxima permitida De 60 km/h o 70 km/h



Matriz 64x64 módulos  
Módulo 1,5x1,5  
d=75 cm  
o=1,5 cm  
r<sup>1</sup>= 2,0 cm  
r<sup>2</sup>= 5,0 cm  
r<sup>3</sup>= 3,5 cm

### Velocidad máxima permitida De 80 km/h o 90 km/h



Matriz 64x64 módulos  
Módulo 1,8x1,8  
d= 90 cm  
o=1,8 cm  
r<sup>1</sup>= 2,4 cm  
r<sup>2</sup>= 6,0 cm  
r<sup>3</sup>= 4,2 cm

### Velocidad máxima permitida Superior a 90 km/h



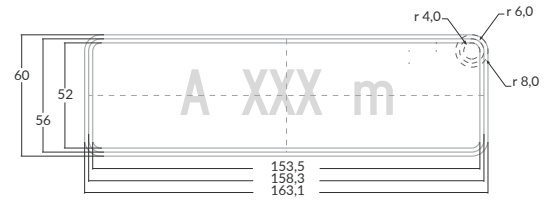
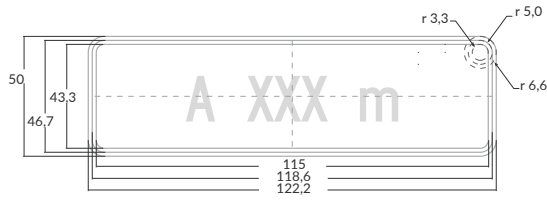
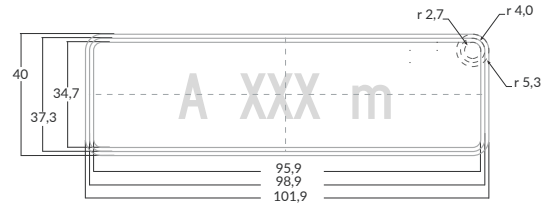
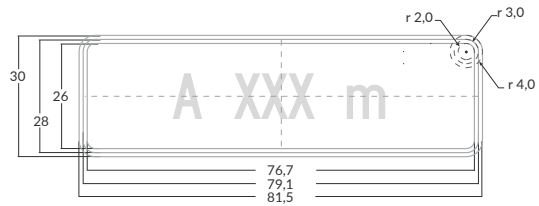
Matriz 64x64 módulos  
Módulo 2,4x2,4  
d=120 cm  
o= 2,4 cm  
r<sup>1</sup>= 3,2 cm  
r<sup>2</sup>= 8,0 cm  
r<sup>3</sup>= 5,6 cm

## **XIV. Señales Preventivas de obra**

(7.5.7. Señales preventivas propias de obra y señales preventivas de obra (SPPO y SPO))

## DIMENSIONES DE PLACAS

Unidades: cm / Serie: C





## SPO-01 TRABAJO EN LA VÍA

Unidades: cm



### Velocidad máxima permitida Menor o igual a 50 km/h



Matriz 64x64 módulos  
Módulo 1,2x1,2  
d= 60 cm  
o=1,2 cm  
r<sup>1</sup>= 1,6 cm  
r<sup>2</sup>= 4,0 cm  
r<sup>3</sup>= 2,8 cm

### Velocidad máxima permitida De 60 km/h o 70 km/h



Matriz 64x64 módulos  
Módulo 1,5x1,5  
d=75 cm  
o=1,5 cm  
r<sup>1</sup>= 2,0 cm  
r<sup>2</sup>= 5,0 cm  
r<sup>3</sup>= 3,5 cm

### Velocidad máxima permitida De 80 km/h o 90 km/h



Matriz 64x64 módulos  
Módulo 1,8x1,8  
d= 90 cm  
o=1,8 cm  
r<sup>1</sup>= 2,4 cm  
r<sup>2</sup>= 6,0 cm  
r<sup>3</sup>= 4,2 cm

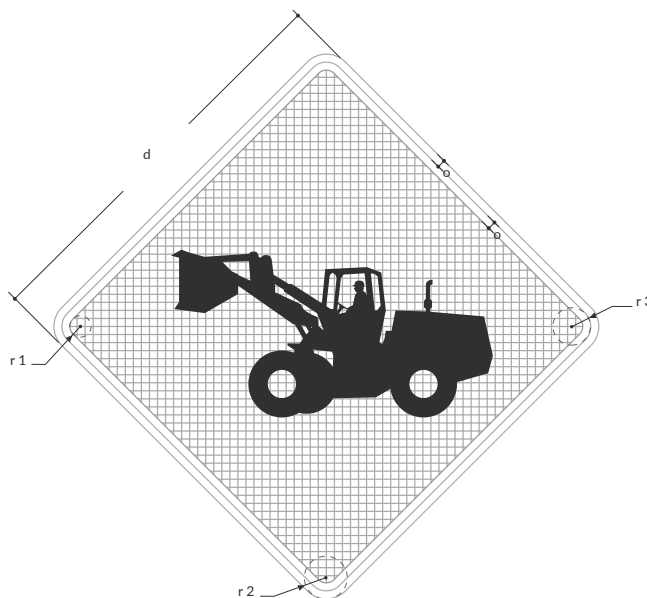
### Velocidad máxima permitida Superior a 90 km/h



Matriz 64x64 módulos  
Módulo 2,4x2,4  
d=120 cm  
o= 2,4 cm  
r<sup>1</sup>= 3,2 cm  
r<sup>2</sup>= 8,0 cm  
r<sup>3</sup>= 5,6 cm

## SPO-02 MAQUINARIA EN LA VÍA

Unidades: cm



### Velocidad máxima permitida Menor o igual a 50 km/h



Matriz 64x64 módulos  
Módulo 1,2x1,2  
d= 60 cm  
o=1,2 cm  
r<sup>1</sup>= 1,6 cm  
r<sup>2</sup>= 4,0 cm  
r<sup>3</sup>= 2,8 cm

### Velocidad máxima permitida De 60 km/h o 70 km/h



Matriz 64x64 módulos  
Módulo 1,5x1,5  
d=75 cm  
o=1,5 cm  
r<sup>1</sup>= 2,0 cm  
r<sup>2</sup>= 5,0 cm  
r<sup>3</sup>= 3,5 cm

### Velocidad máxima permitida De 80 km/h o 90 km/h



Matriz 64x64 módulos  
Módulo 1,8x1,8  
d= 90 cm  
o=1,8 cm  
r<sup>1</sup>= 2,4 cm  
r<sup>2</sup>= 6,0 cm  
r<sup>3</sup>= 4,2 cm

### Velocidad máxima permitida Superior a 90 km/h



Matriz 64x64 módulos  
Módulo 2,4x2,4  
d=120 cm  
o= 2,4 cm  
r<sup>1</sup>= 3,2 cm  
r<sup>2</sup>= 8,0 cm  
r<sup>3</sup>= 5,6 cm

## SPO-03 AUXILIAR DE TRANSITO

Unidades: cm



**Velocidad máxima permitida**  
Menor o igual a 50 km/h



Matriz 64x64 módulos  
Módulo 1,2x1,2  
d= 60 cm  
o=1,2 cm  
r<sup>1</sup>= 1,6 cm  
r<sup>2</sup>= 4,0 cm  
r<sup>3</sup>= 2,8 cm

**Velocidad máxima permitida**  
De 60 km/h o 70 km/h



Matriz 64x64 módulos  
Módulo 1,5x1,5  
d=75 cm  
o=1,5 cm  
r<sup>1</sup>= 2,0 cm  
r<sup>2</sup>= 5,0 cm  
r<sup>3</sup>= 3,5 cm

**Velocidad máxima permitida**  
De 80 km/h o 90 km/h



Matriz 64x64 módulos  
Módulo 1,8x1,8  
d= 90 cm  
o=1,8 cm  
r<sup>1</sup>= 2,4 cm  
r<sup>2</sup>= 6,0 cm  
r<sup>3</sup>= 4,2 cm

**Velocidad máxima permitida**  
Superior a 90 km/h



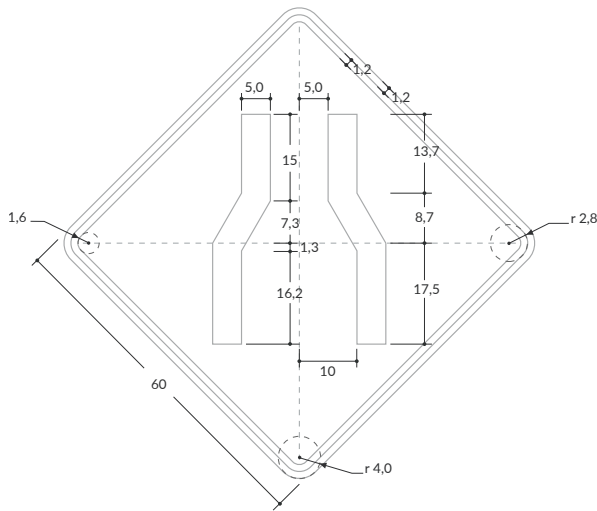
Matriz 64x64 módulos  
Módulo 2,4x2,4  
d=120 cm  
o= 2,4 cm  
r<sup>1</sup>= 3,2 cm  
r<sup>2</sup>= 8,0 cm  
r<sup>3</sup>= 5,6 cm

**SPO-04 ANGOSTAMIENTO A AMBOS LADOS**

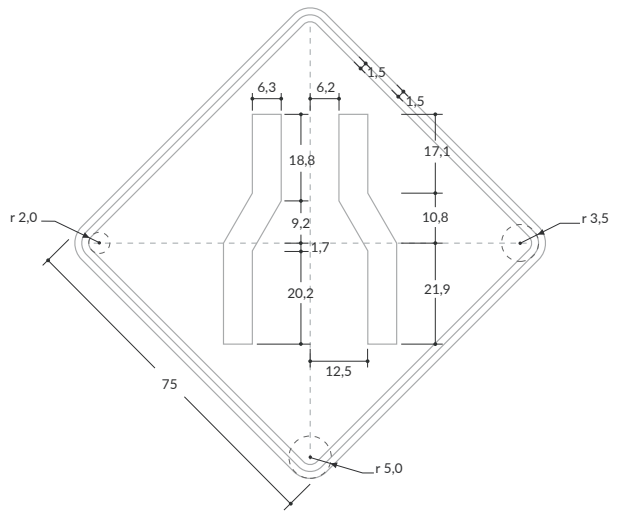
Unidades: cm



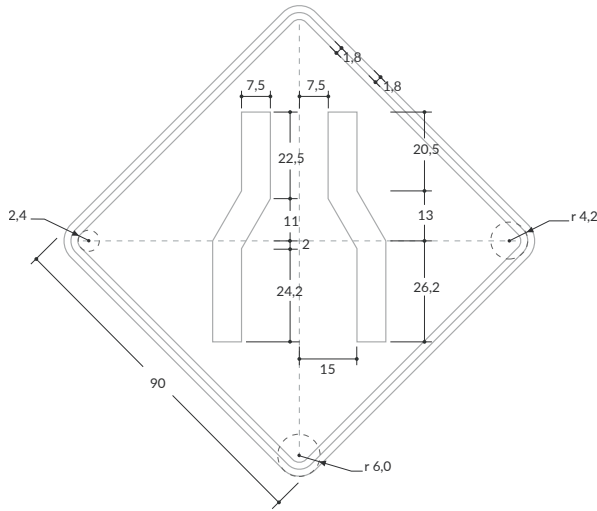
**Velocidad máxima permitida**  
Menor o igual a 50 km/h



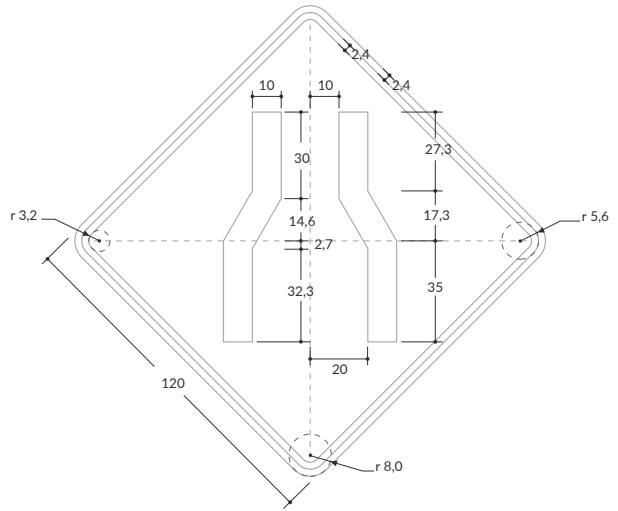
**Velocidad máxima permitida**  
De 60 km/h o 70 km/h



**Velocidad máxima permitida**  
De 80 km/h o 90 km/h



**Velocidad máxima permitida**  
Superior a 90 km/h

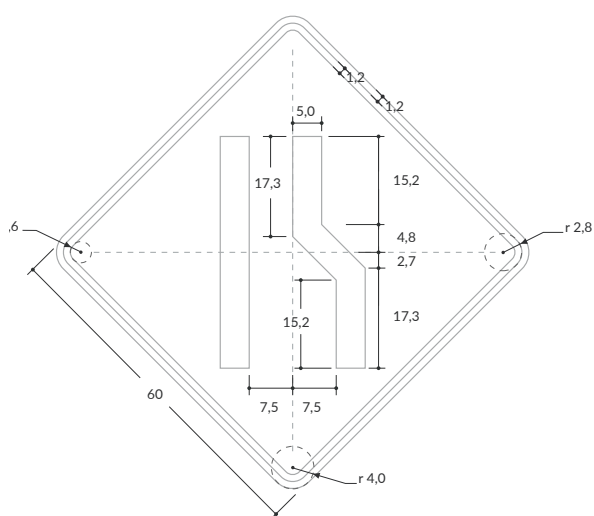


## SPO-05 ANGOSTAMIENTO A LA DERECHA

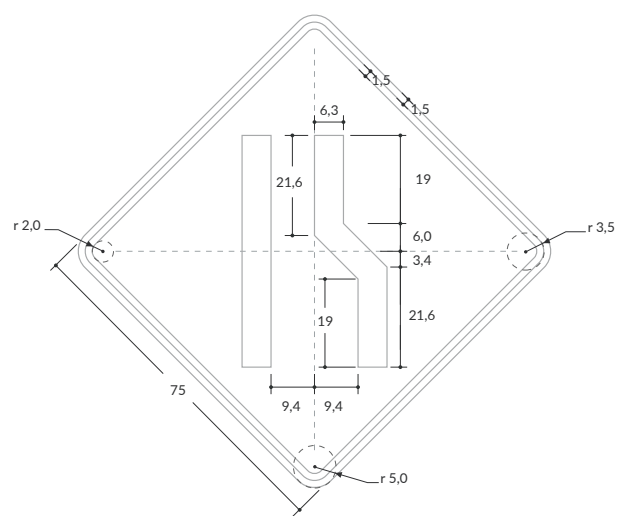
Unidades: cm



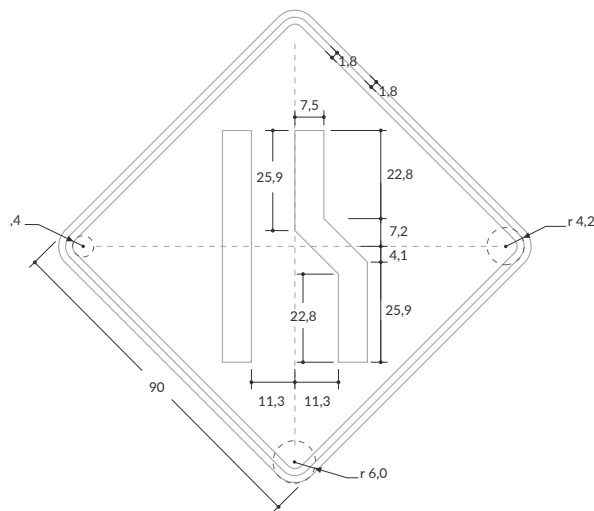
**Velocidad máxima permitida**  
Menor o igual a 50 km/h



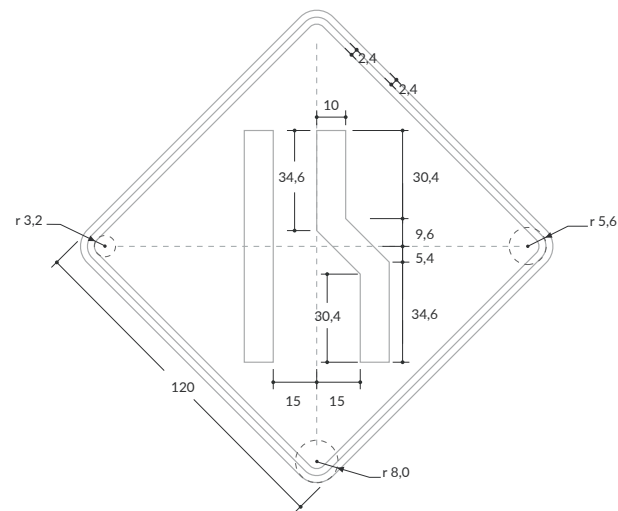
**Velocidad máxima permitida**  
De 60 km/h o 70 km/h



**Velocidad máxima permitida**  
De 80 km/h o 90 km/h



**Velocidad máxima permitida**  
Superior a 90 km/h

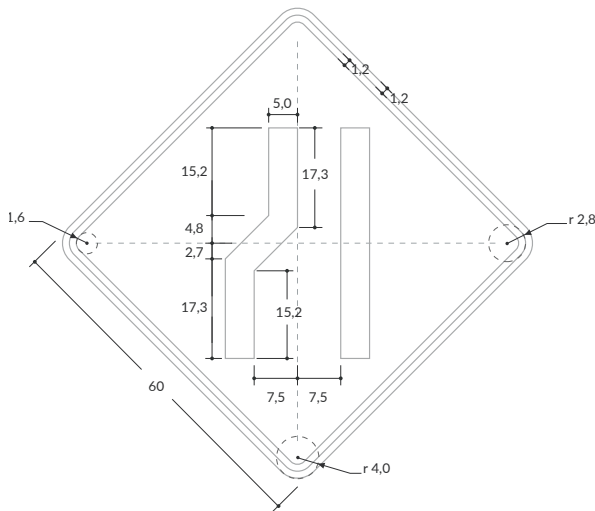


### SPO-06 ANGOSTAMIENTO A LA IZQUIERDA

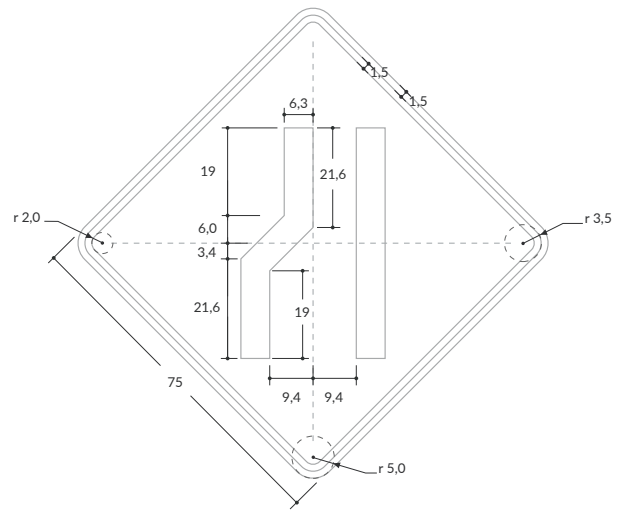
Unidades: cm



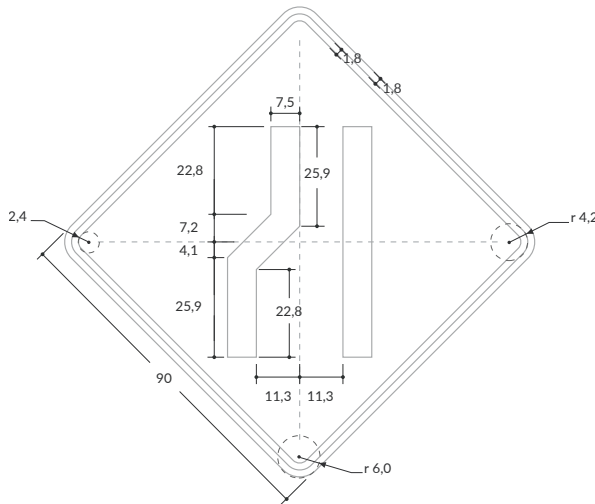
**Velocidad máxima permitida**  
Menor o igual a 50 km/h



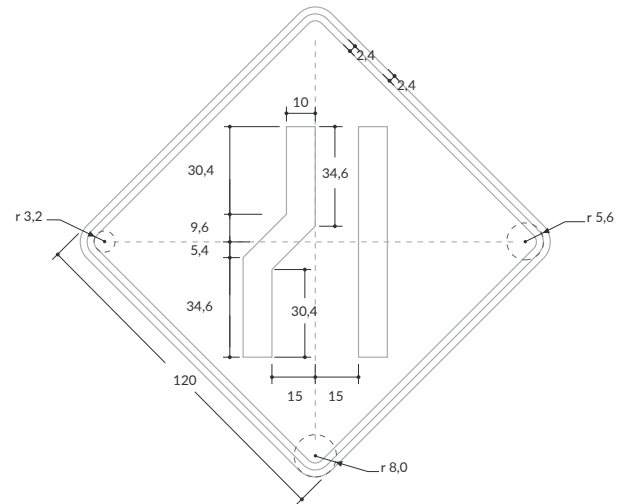
**Velocidad máxima permitida**  
De 60 km/h o 70 km/h



**Velocidad máxima permitida**  
De 80 km/h o 90 km/h



**Velocidad máxima permitida**  
Superior a 90 km/h



## **XV. Señales Informativas de obra**

(7.5.8. Señales Informativas de obra (SIO))

### **Señales Informativas De Obra**

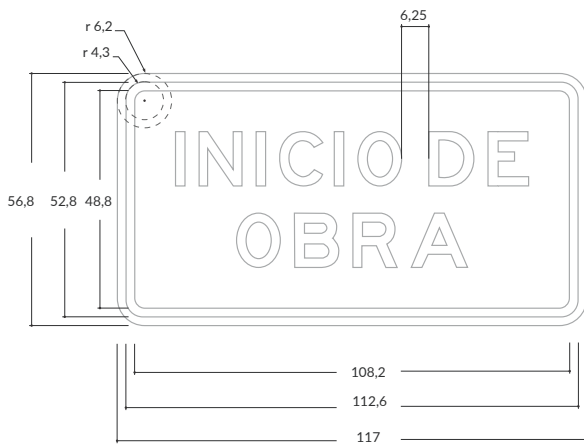
Transitorias que guían al usuario a través de un desvío.

## SIO-02 INICIO DE OBRA

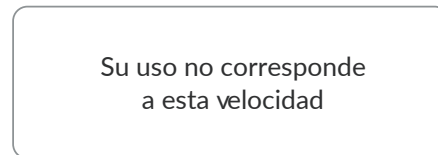
Unidades: cm / Serie: E



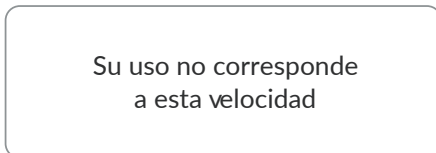
Velocidad máxima permitida  
Menor o igual a 50 km/h



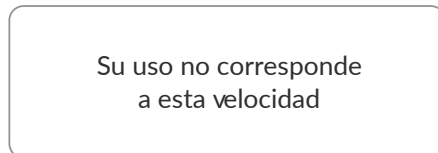
Velocidad máxima permitida  
De 60 km/h o 70 km/h



Velocidad máxima permitida  
De 80 km/h o 90 km/h



Velocidad máxima permitida  
Superior a 90 km/h



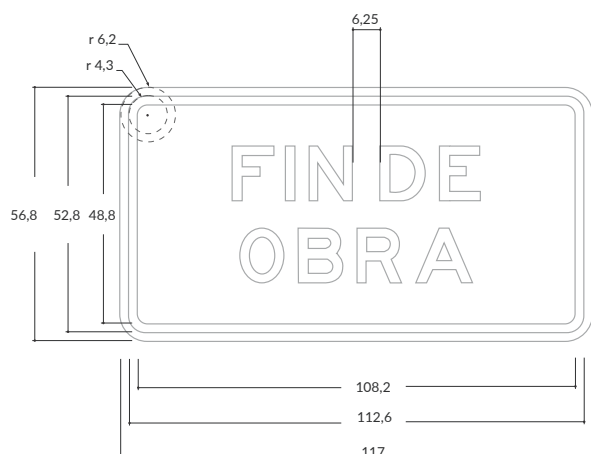


# SIO-03 FIN DE OBRA

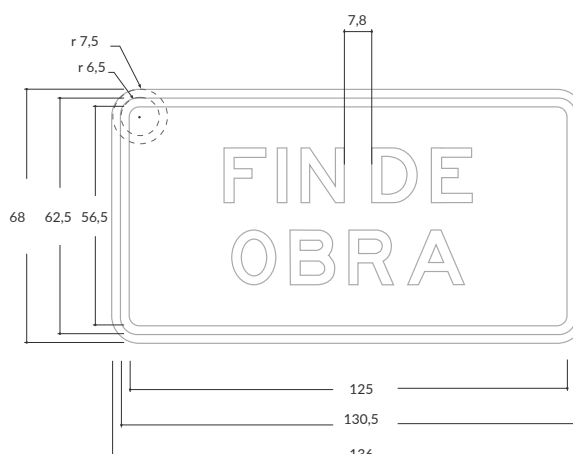
Unidades: cm / Serie: E



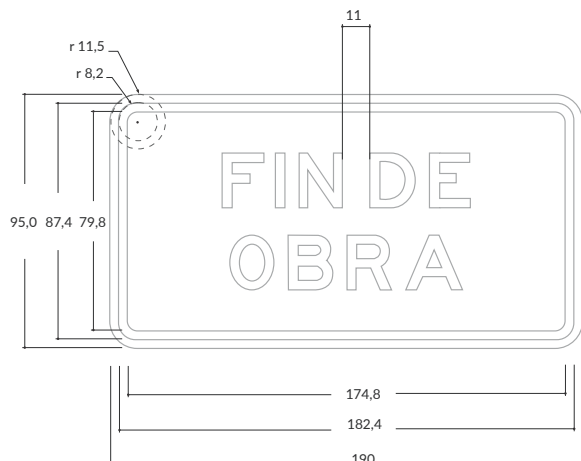
**Velocidad máxima permitida**  
Menor o igual a 50 km/h



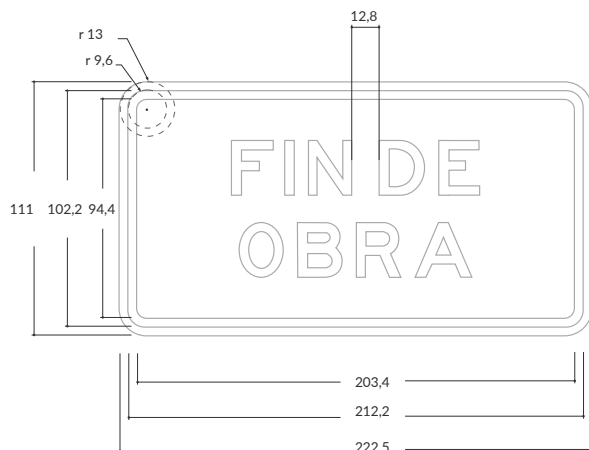
**Velocidad máxima permitida**  
De 60 km/h o 70 km/h



**Velocidad máxima permitida**  
De 80 km/h o 90 km/h



**Velocidad máxima permitida**  
Superior a 90 km/h

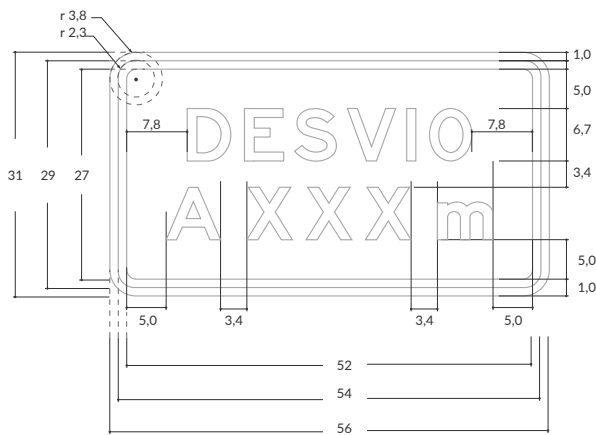


**SIO-05 DESVÍO A XXX m**

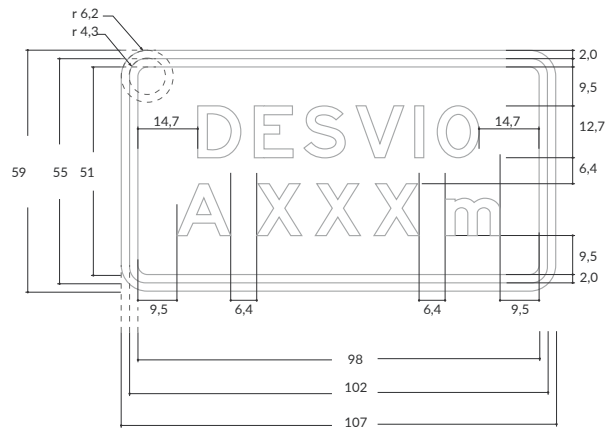
Unidades: cm / Serie: E



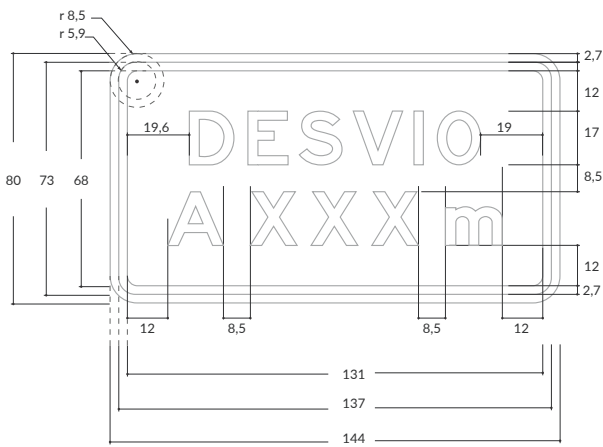
**Velocidad máxima permitida**  
Menor o igual a 50 km/h



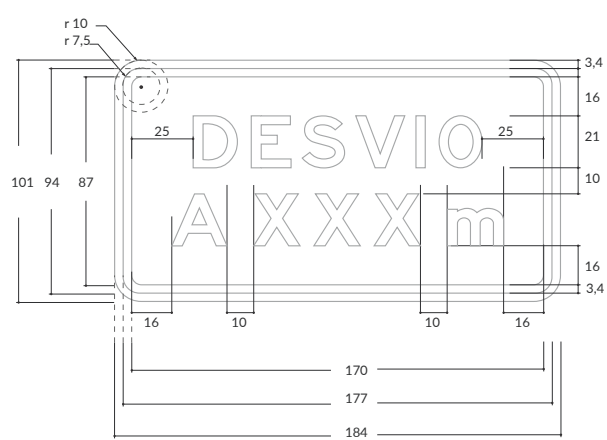
**Velocidad máxima permitida**  
De 60 km/h o 70 km/h



**Velocidad máxima permitida**  
De 80 km/h o 90 km/h



**Velocidad máxima permitida**  
Superior a 90 km/h

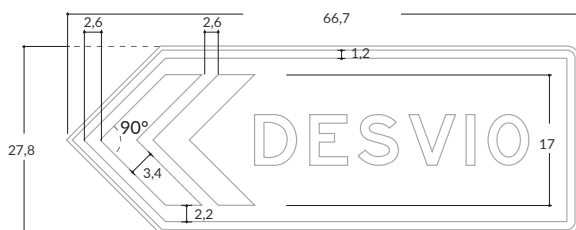


# SIO-07 DESVÍO

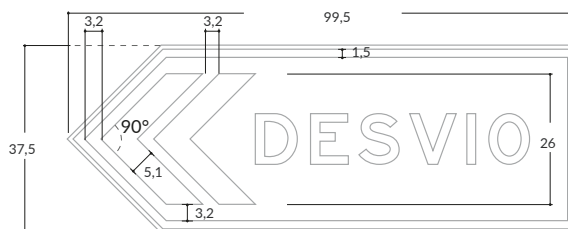
Unidades: cm / Serie: E



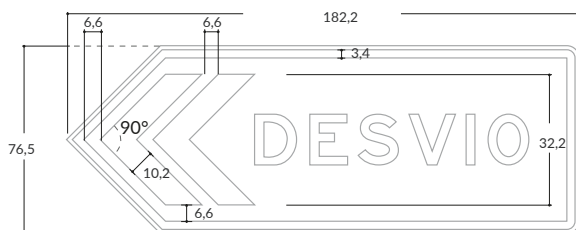
Velocidad máxima permitida  
Menor o igual a 50 km/h



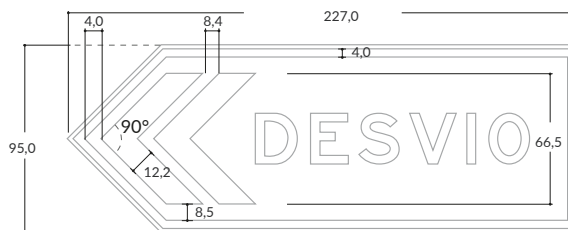
Velocidad máxima permitida  
De 60 km/h o 70 km/h



Velocidad máxima permitida  
De 80 km/h o 90 km/h



Velocidad máxima permitida  
Superior a 90 km/h

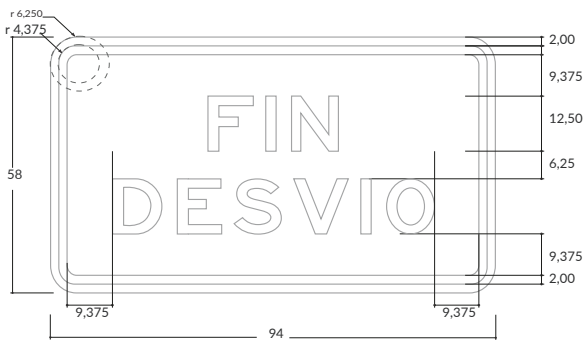


**SIO-08 FIN DESVÍO**

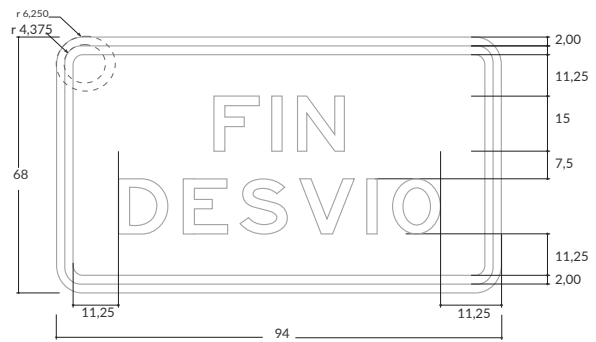
Unidades: cm



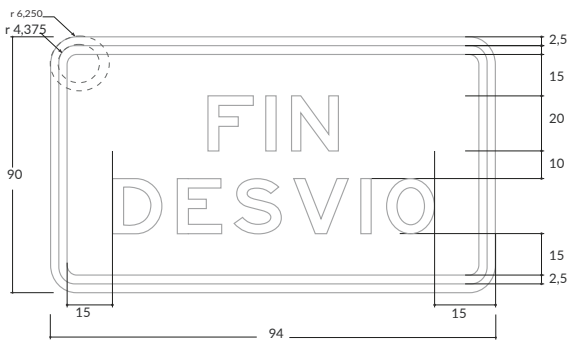
**Velocidad máxima permitida**  
Menor o igual a 50 km/h



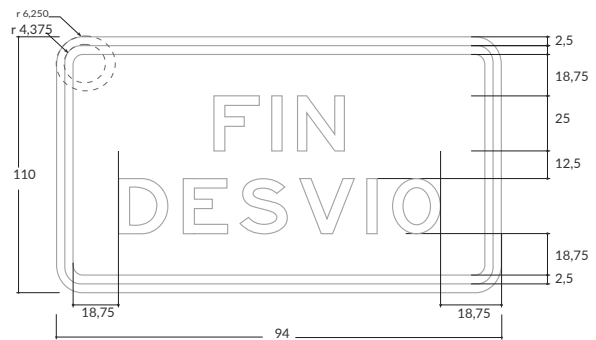
**Velocidad máxima permitida**  
De 60 km/h o 70 km/h



**Velocidad máxima permitida**  
De 80 km/h o 90 km/h



**Velocidad máxima permitida**  
Superior a 90 km/h

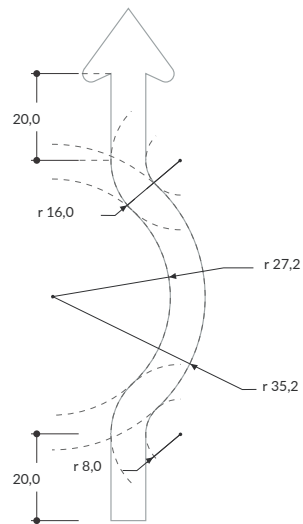
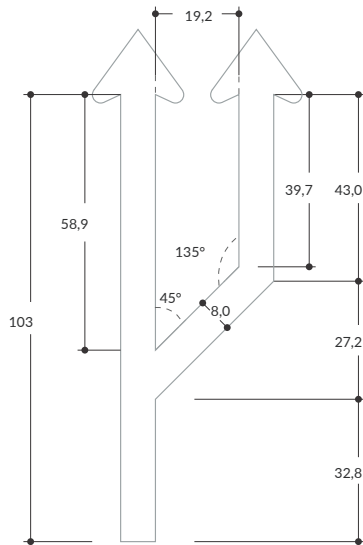
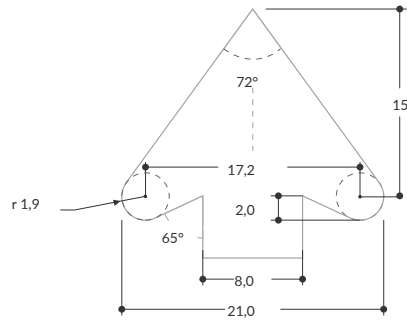
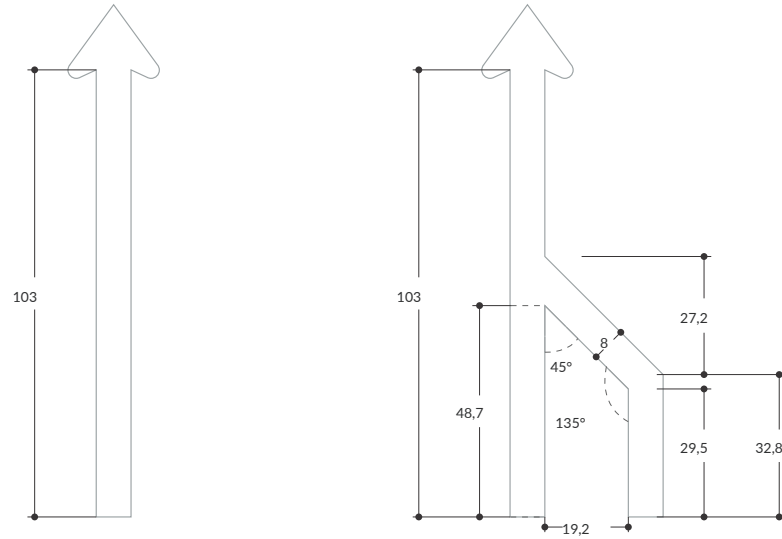


## Señales Informativas De Obra

Transitorias que anuncian sobre carriles de circulación permitidos

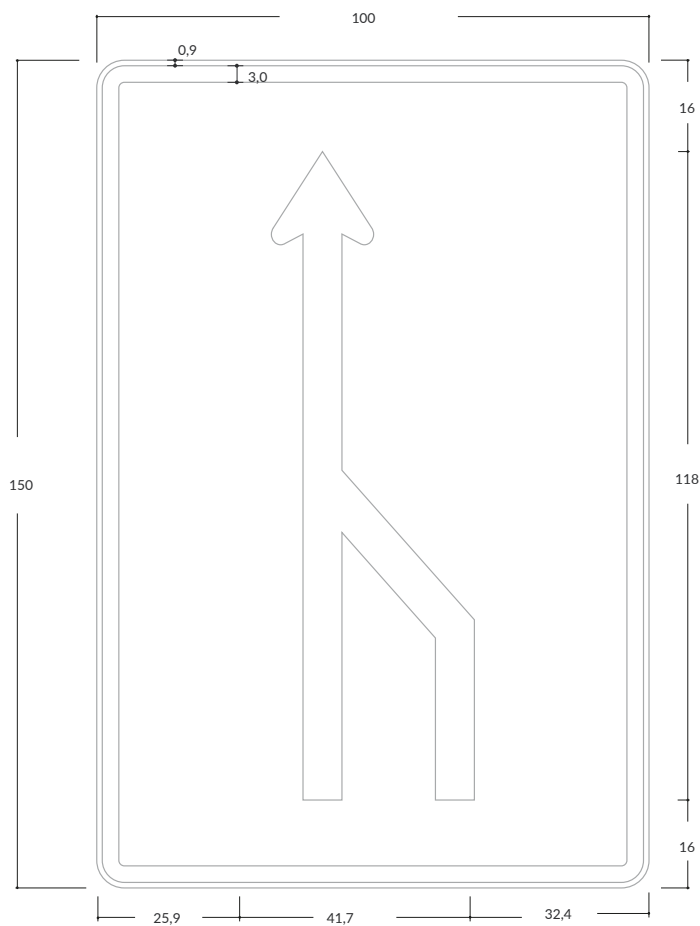
## CONSTRUCCIÓN DE FLECHAS

Unidades: cm



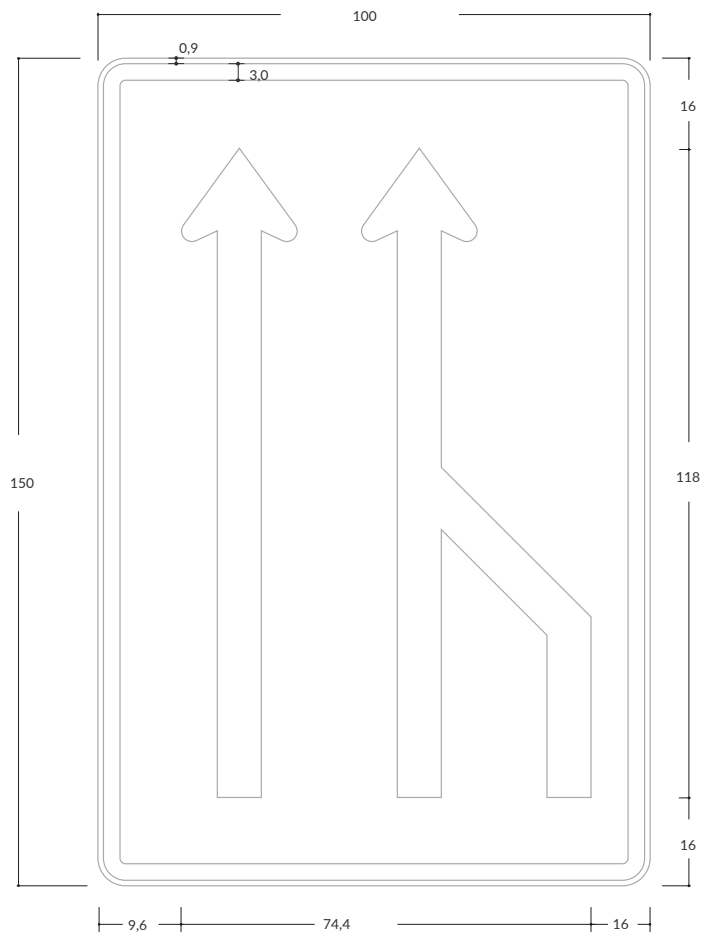
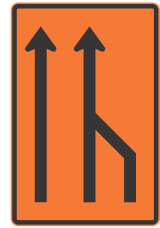
**SIO-09 FINAL O CIERRE DE CARRIL DERECHO EN UNA CALZADA UNIDIRECCIONAL DE DOS CARRILES**

Unidades: cm



### SIO-10 FINAL O CIERRE DE CARRIL DERECHO EN UNA CALZADA UNIDIRECCIONAL DE TRES CARRILES

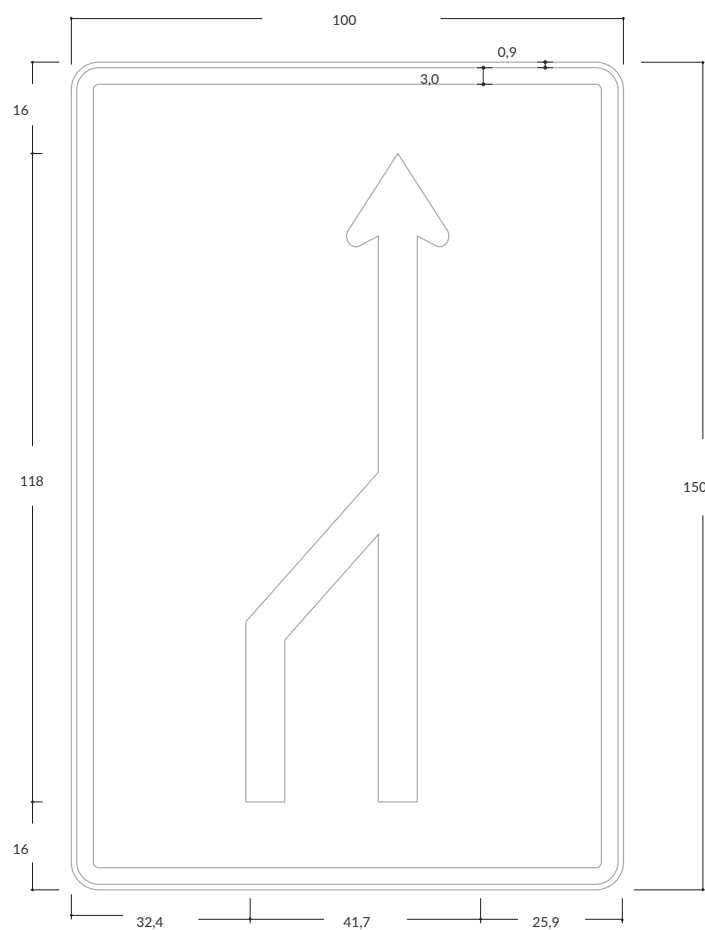
Unidades: cm





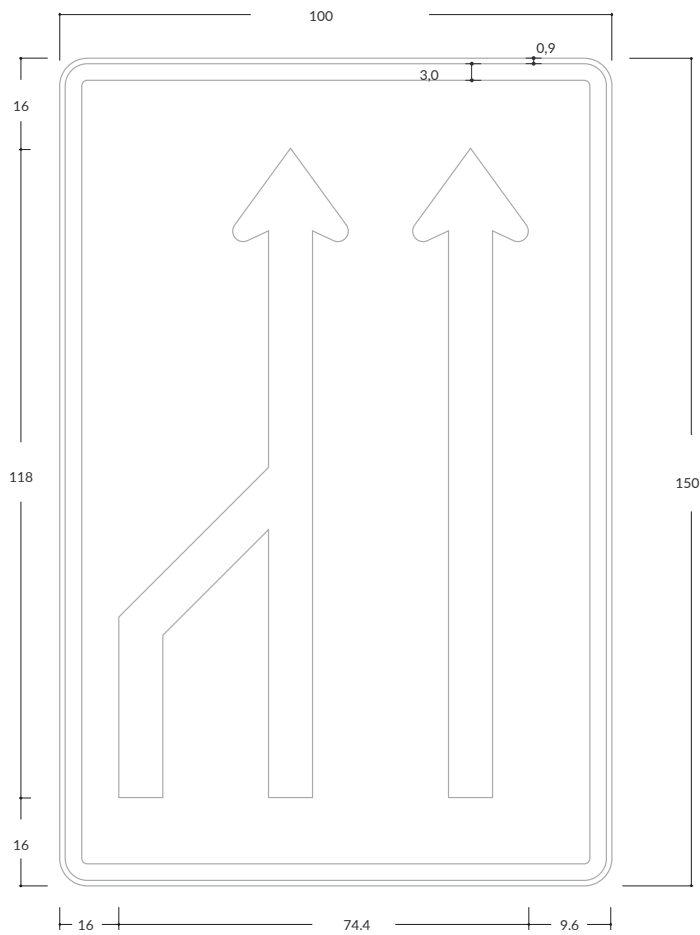
## SIO-11 FINAL O CIERRE DE CARRIL IZQUIERDO EN UNA CALZADA UNIDIRECCIONAL DE DOS CARRILES

Unidades: cm



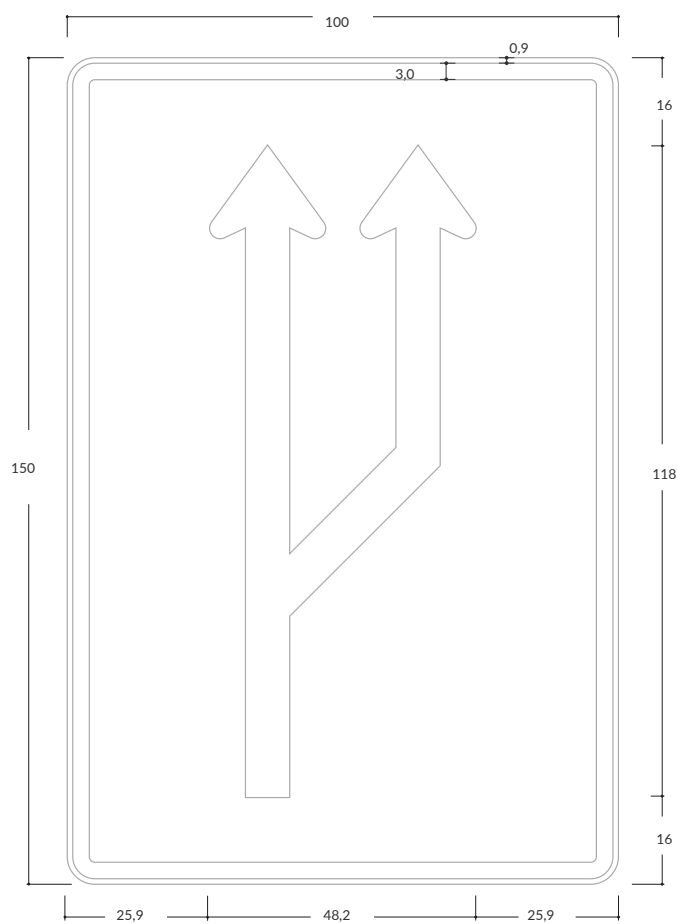
### SIO-12 FINAL O CIERRE DE CARRIL IZQUIERDO EN UNA CALZADA UNIDIRECCIONAL DE TRES CARRILES

Unidades: cm



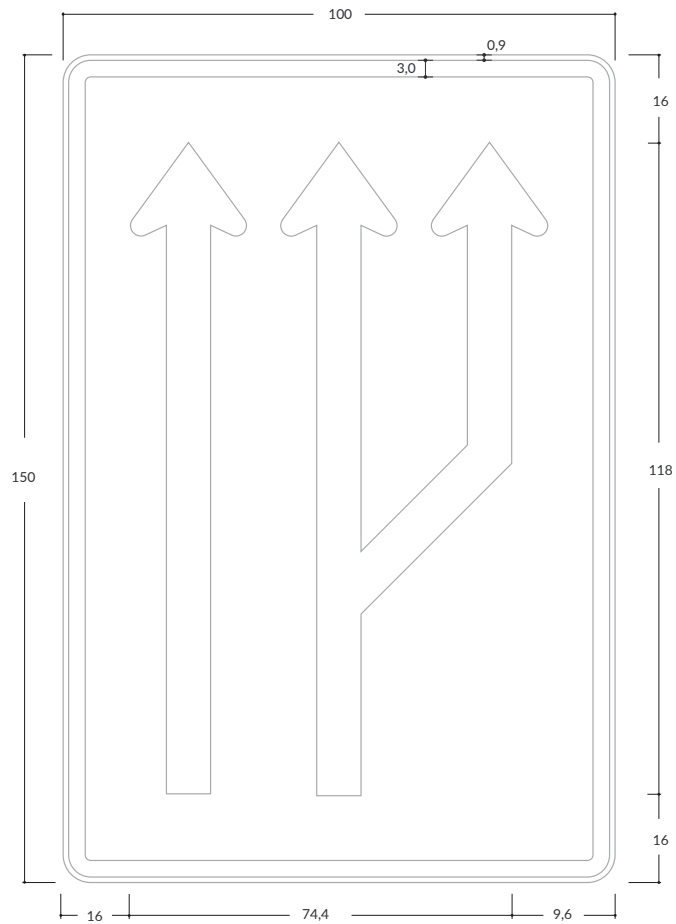
### SIO-13 GENERACIÓN DE CARRIL DERECHO EN UNA CALZADA UNIDIRECCIONAL DE UN CARRIL

Unidades: cm



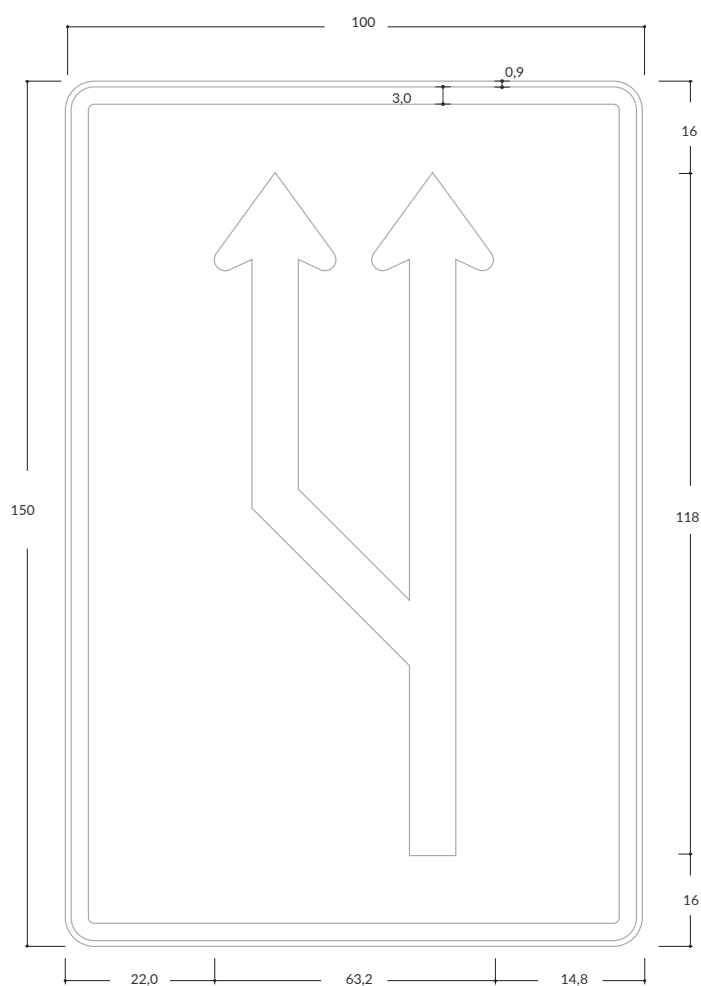
### SIO-14 GENERACIÓN DE CARRIL DERECHO EN UNA CALZADA UNIDIRECCIONAL DE DOS CARRILES

Unidades: cm



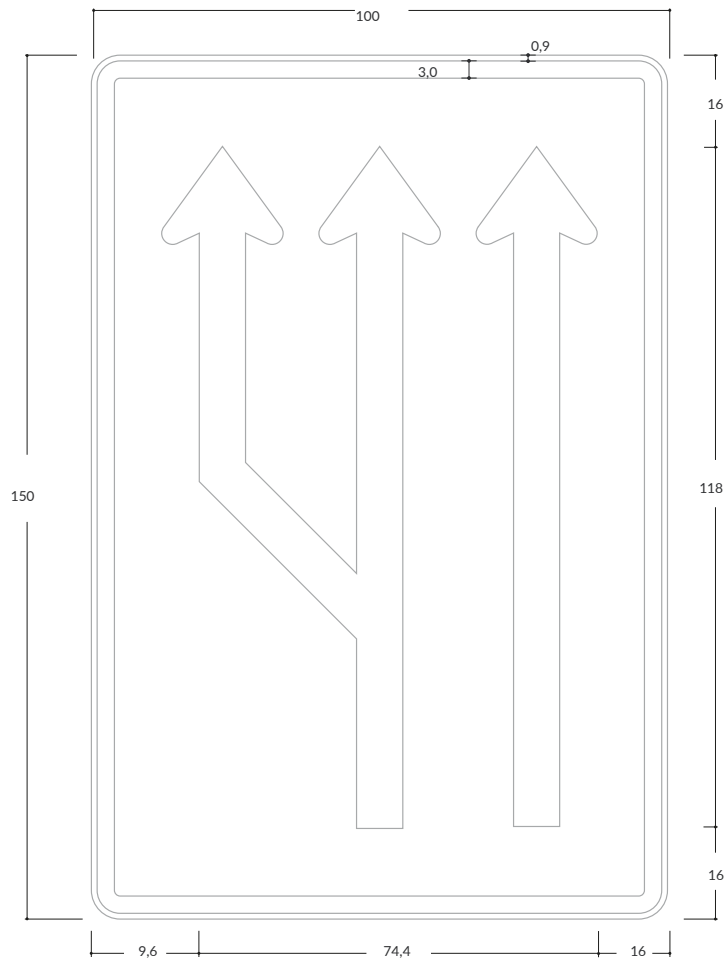
**SIO-15** GENERACIÓN DE CARRIL IZQUIERDO EN UNA CALZADA UNIDIRECCIONAL DE UN CARRIL

Unidades: cm



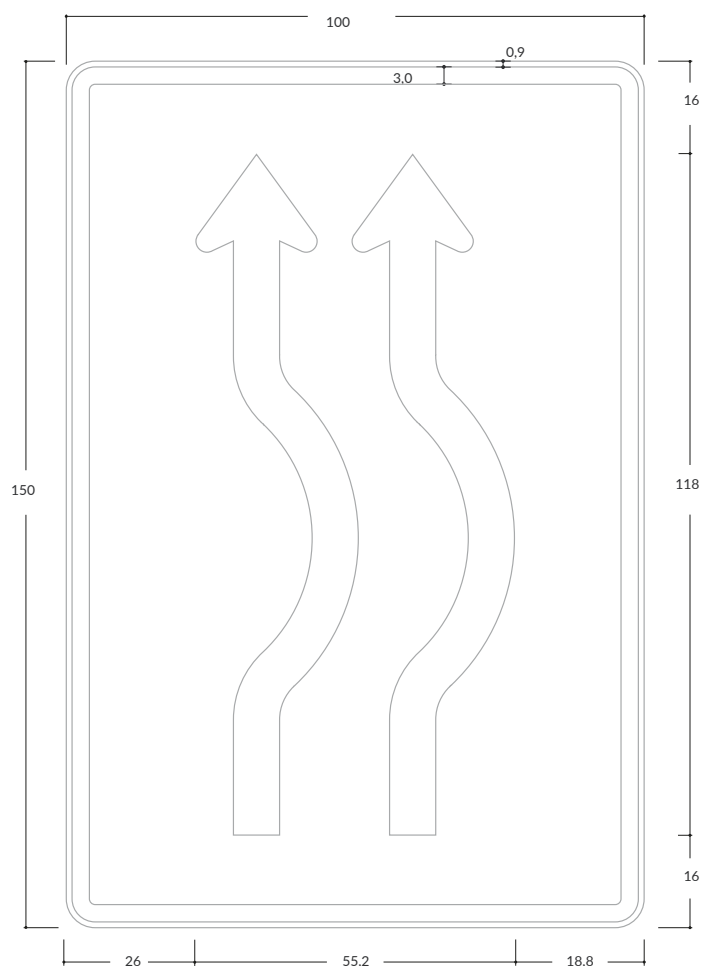
## SIO-16 GENERACIÓN DE CARRIL IZQUIERDO EN UNA CALZADA UNIDIRECCIONAL DE DOS CARRILES

Unidades: cm



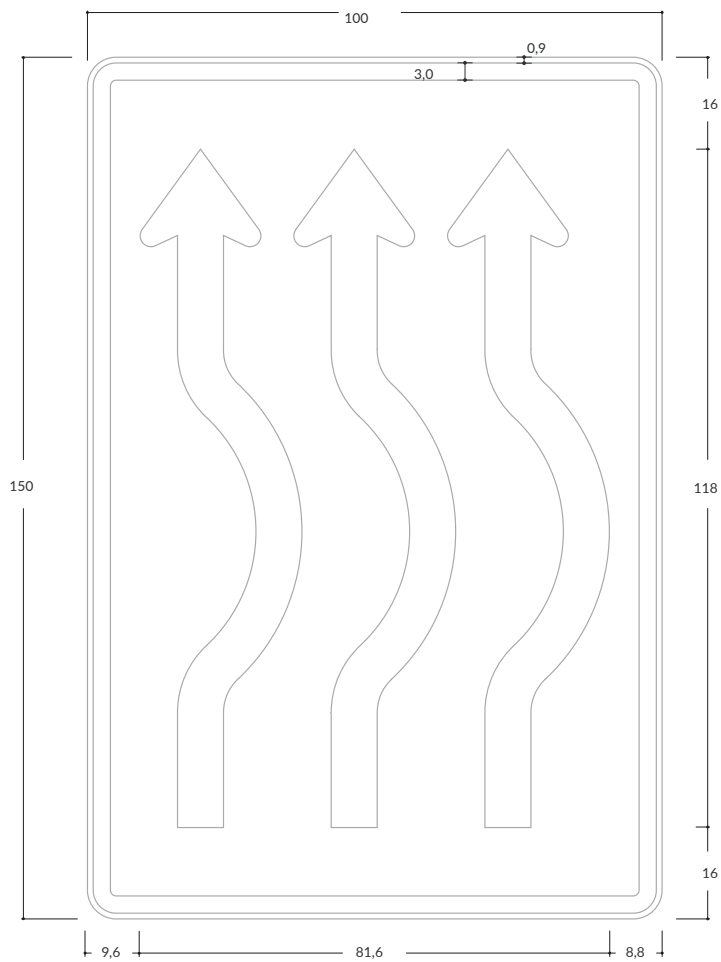
**SIO-17 CAMBIO DE ALINEAMIENTO AL LADO DERECHO EN UNA CALZADA UNIDIRECCIONAL DE DOS CARRILES**

Unidades: cm



### SIO-18 CAMBIO DE ALINEAMIENTO AL LADO DERECHO EN UNA CALZADA UNIDIRECCIONAL DE TRES CARRILES

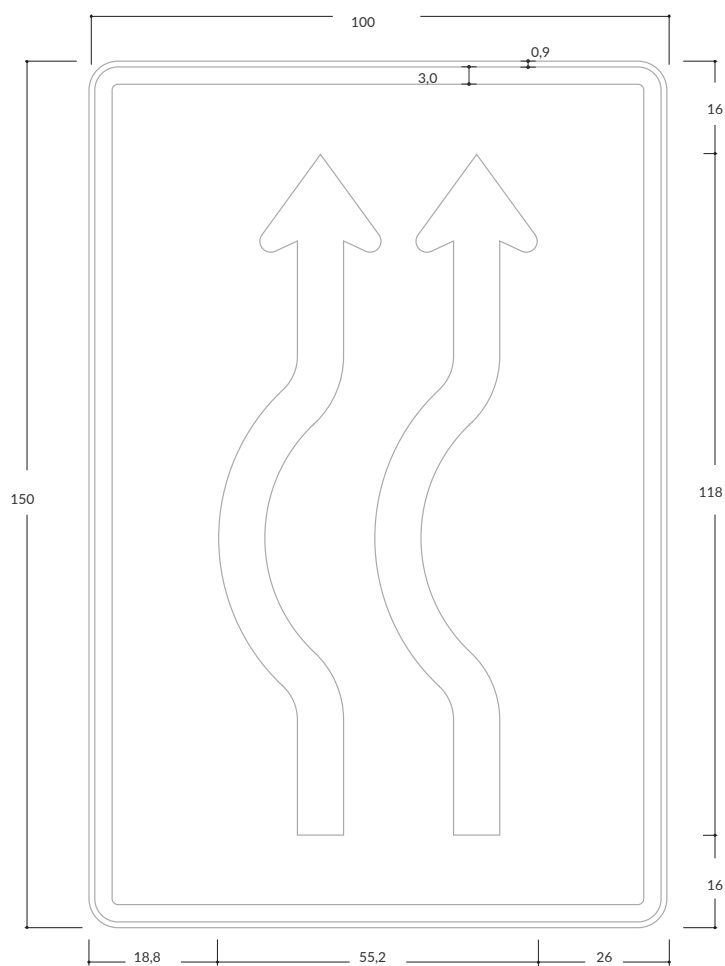
Unidades: cm





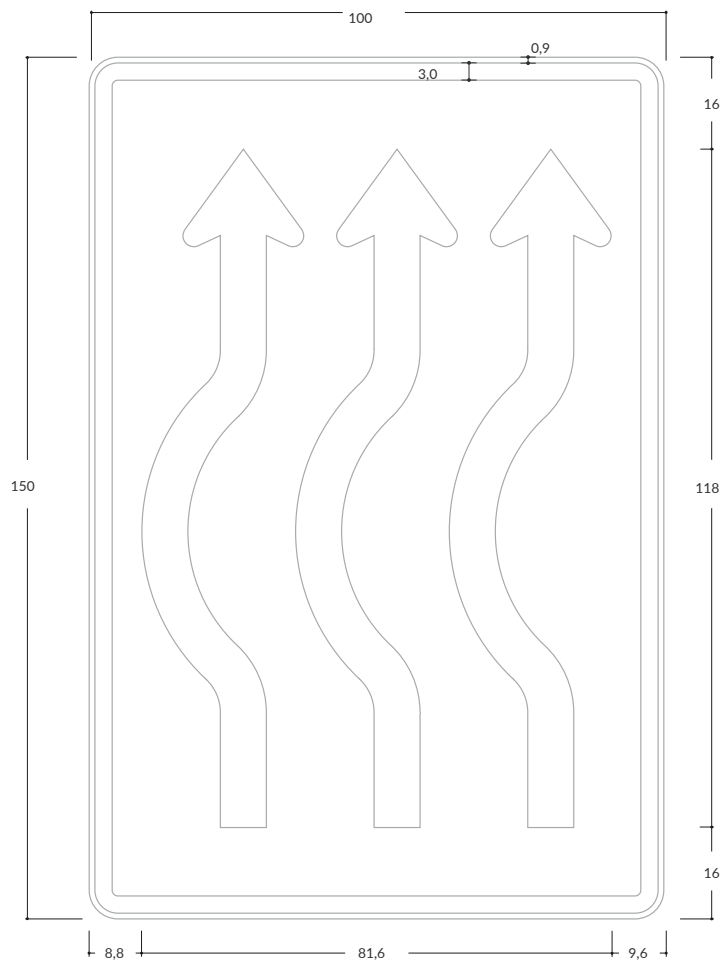
**SIO-19 CAMBIO DE ALINEAMIENTO AL LADO IZQUIERDO EN UNA CALZADA UNIDIRECCIONAL DE DOS CARRILES**

Unidades: cm



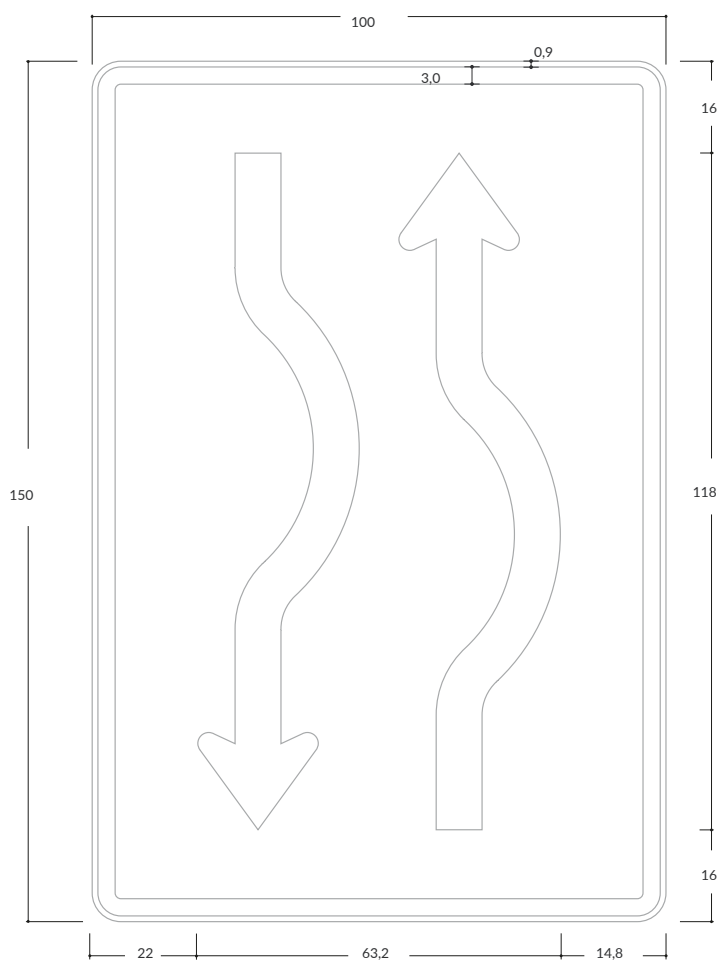
### SIO-20 CAMBIO DE ALINEAMIENTO AL LADO IZQUIERDO EN UNA CALZADA UNIDIRECCIONAL DE TRES CARRILES

Unidades: cm



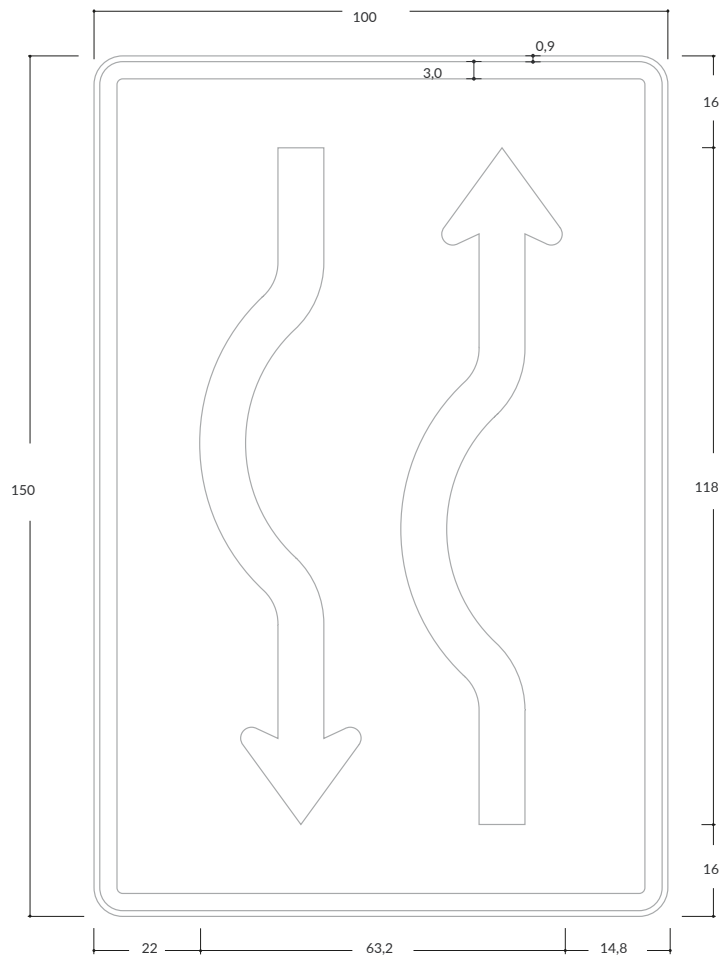
## SIO-21 CAMBIO DE ALINEAMIENTO AL LADO DERECHO EN UNA CALZADA BIDIRECCIONAL DE DOS CARRILES

Unidades: cm



**SIO-22 CAMBIO DE ALINEAMIENTO AL LADO IZQUIERDO EN UNA CALZADA BIDIRECCIONAL DE DOS CARRILES**

Unidades: cm



## Señales Informativas De Obra

Otras señales informativas transitorias de obra

## SIO-23 PARADERO TEMPORAL DE BUSES

Unidades: cm / Serie: D



**Velocidad máxima permitida**  
Menor o igual a 50 km/h



Matriz 46x46 módulos  
Módulo 1,2x1,2  
d= 60 cm  
o= 1,2

**Velocidad máxima permitida**  
De 60 km/h o 70 km/h



Matriz 46x46 módulos  
Módulo 1,5x1,5  
d= 74 cm  
o= 1,5

**Velocidad máxima permitida**  
De 80 km/h o 90 km/h



Matriz 46x46 módulos  
Módulo 1,8x1,8  
d=89 cm  
o=1,8

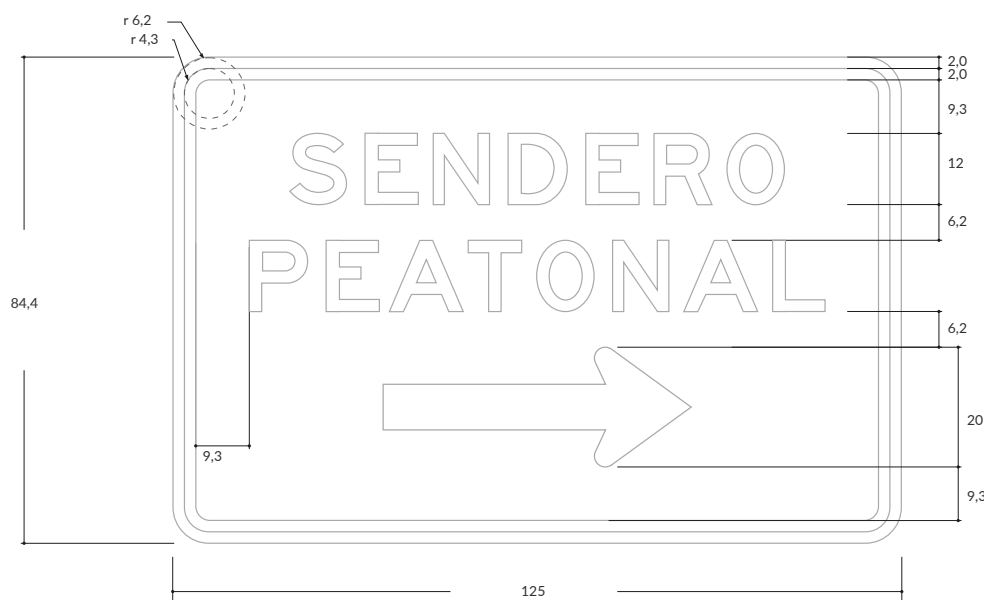
**Velocidad máxima permitida**  
Superior a 90 km/h



Matriz 46x46 módulos  
Módulo 2,4x2,4  
d=120 cm  
o=2,4

**SIO-24 SENDERO PEATONAL**

Unidades: cm / Serie: E



Leyenda construida con base en sección II del presente anexo en donde se especifica  
Distancia de separación entre letras y números en señales verticales

**SIO-25 SEMÁFORO APAGADO**

Unidades: cm



**Velocidad máxima permitida**  
Menor o igual a 50 km/h



**Velocidad máxima permitida**  
De 60 km/h o 70 km/h



**Velocidad máxima permitida**  
De 80 km/h o 90 km/h



**Velocidad máxima permitida**  
Superior a 90 km/h






## **XVI. Señales Preventivas De eventos especiales**

(8.5.2. Señales preventivas)

**PEE-01 SINIESTRO VIAL**

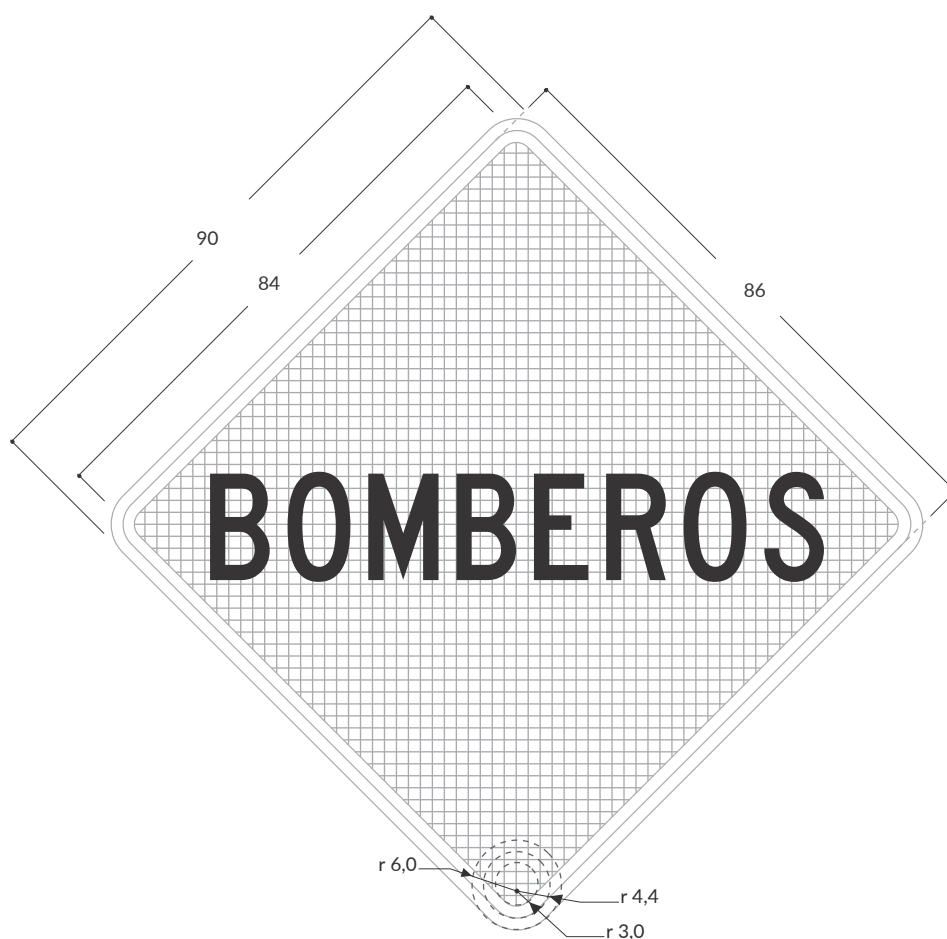
Unidades: cm / Serie: C



 Matriz 64x64 módulos  
Módulo 1,8x1,8 cm

**PEE-02 BOMBEROS**

Unidades: cm / Serie: C



Matriz 64x64 módulos  
Módulo 1,8x1,8 cm

### PEE-03 DESASTRE NATURAL

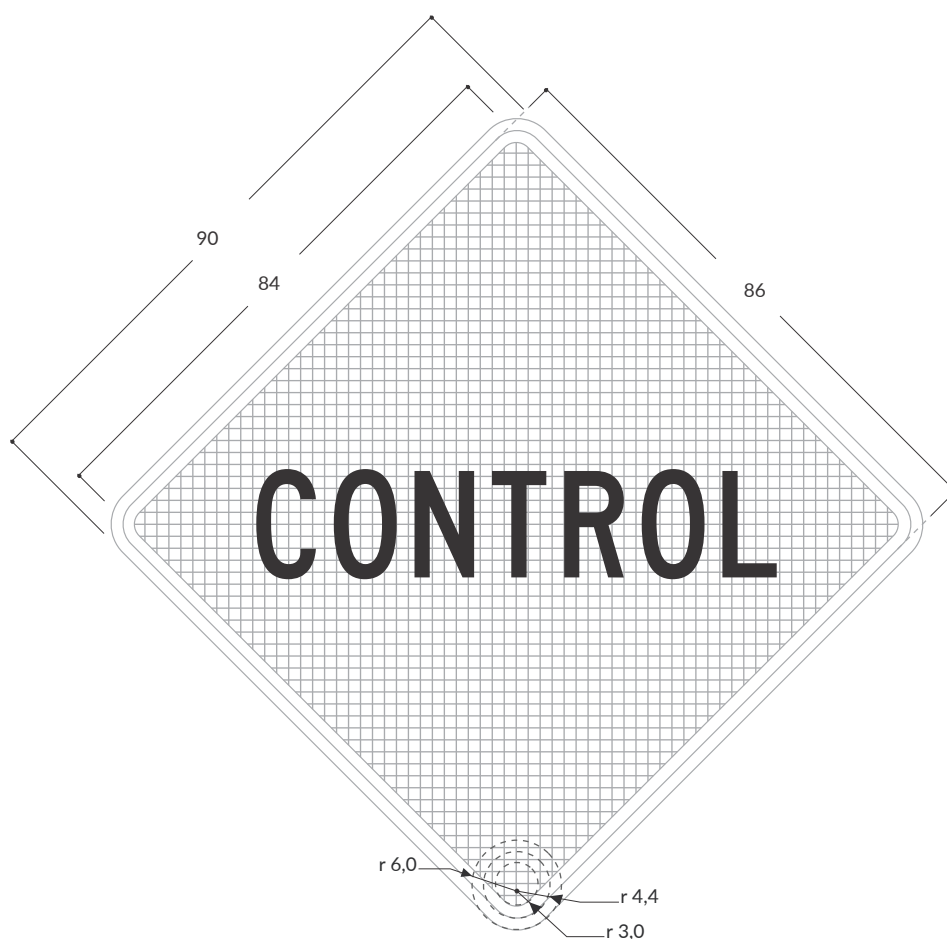
Unidades: cm / Serie: C



 Matriz 64x64 módulos  
Módulo 1,8x1,8 cm

## PEE-04 CONTROL

Unidades: cm / Serie: C



Matriz 64x64 módulos  
Módulo 1,8x1,8 cm

## PEE-05 EVENTOS CON ACUMULACIÓN DE PERSONAS (MARCHA)

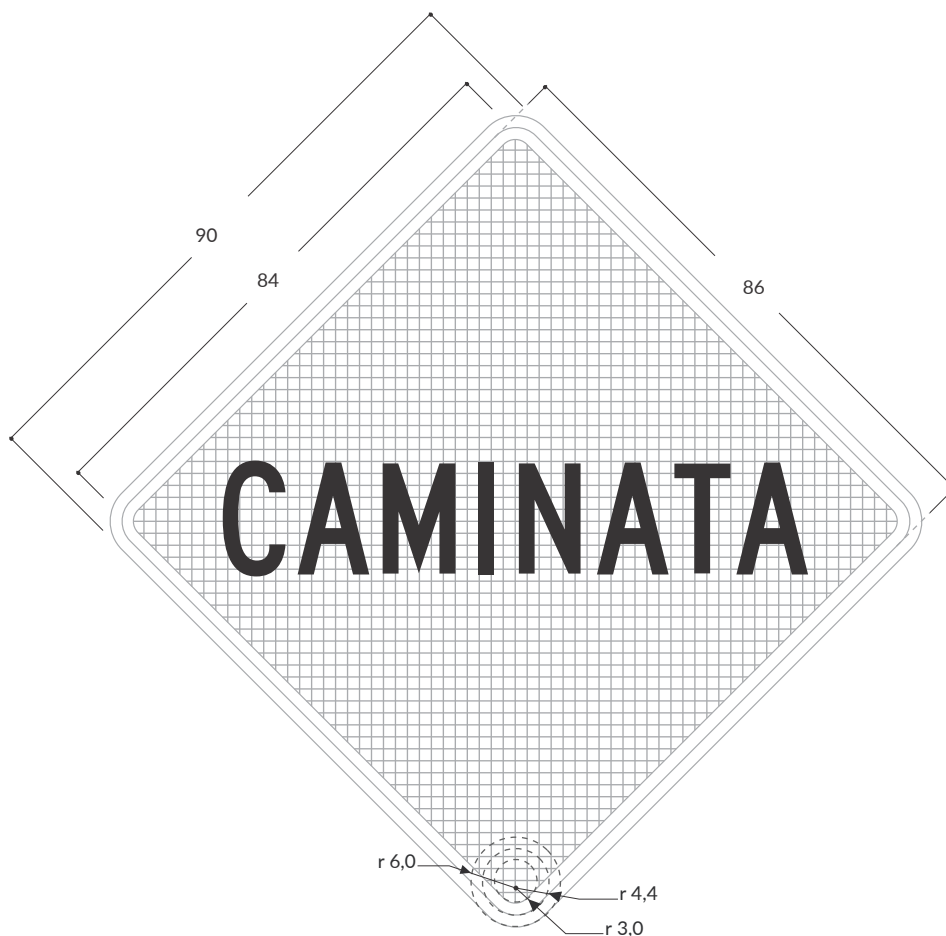
Unidades: cm / Serie: C




Matriz 64x64 módulos  
Módulo 1,8x1,8 cm

**PEE-05 EVENTOS CON ACUMULACIÓN DE PERSONAS (CAMINATA)**

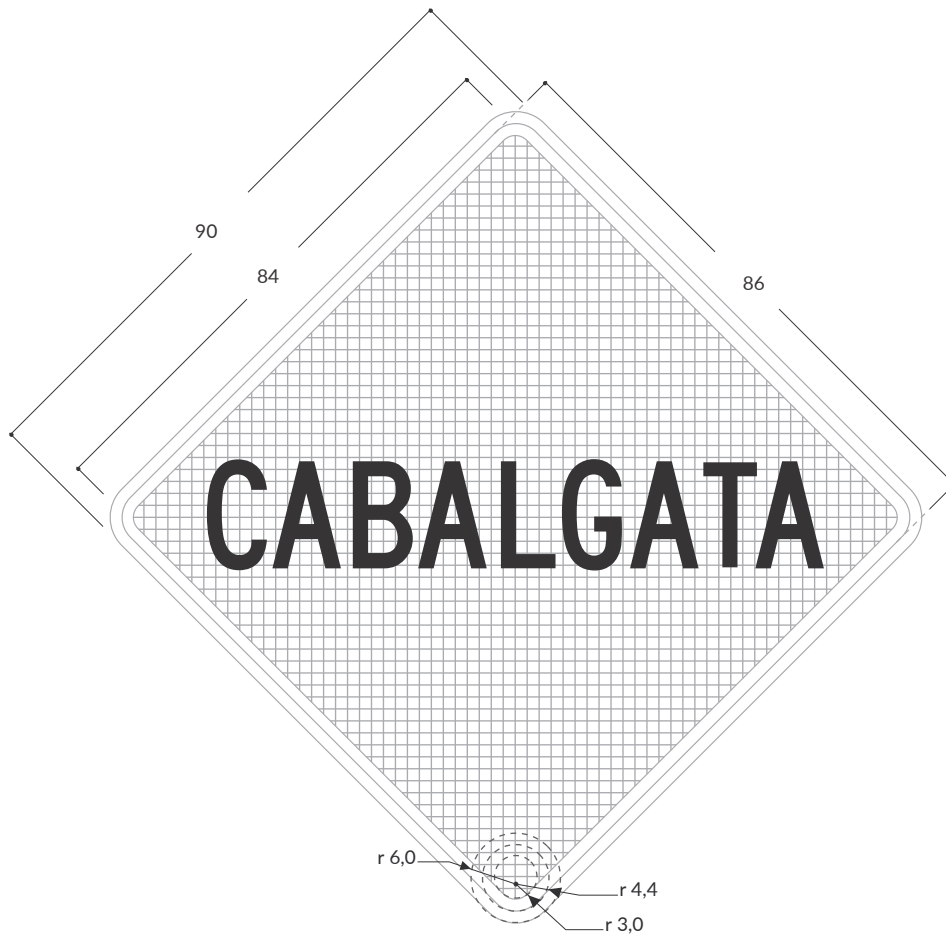
Unidades: cm / Serie: C




 Matriz 64x64 módulos  
 Módulo 1,8x1,8 cm

**PEE-05** EVENTOS CON ACUMULACIÓN DE PERSONAS (CABALGATA)

Unidades: cm / Serie: C

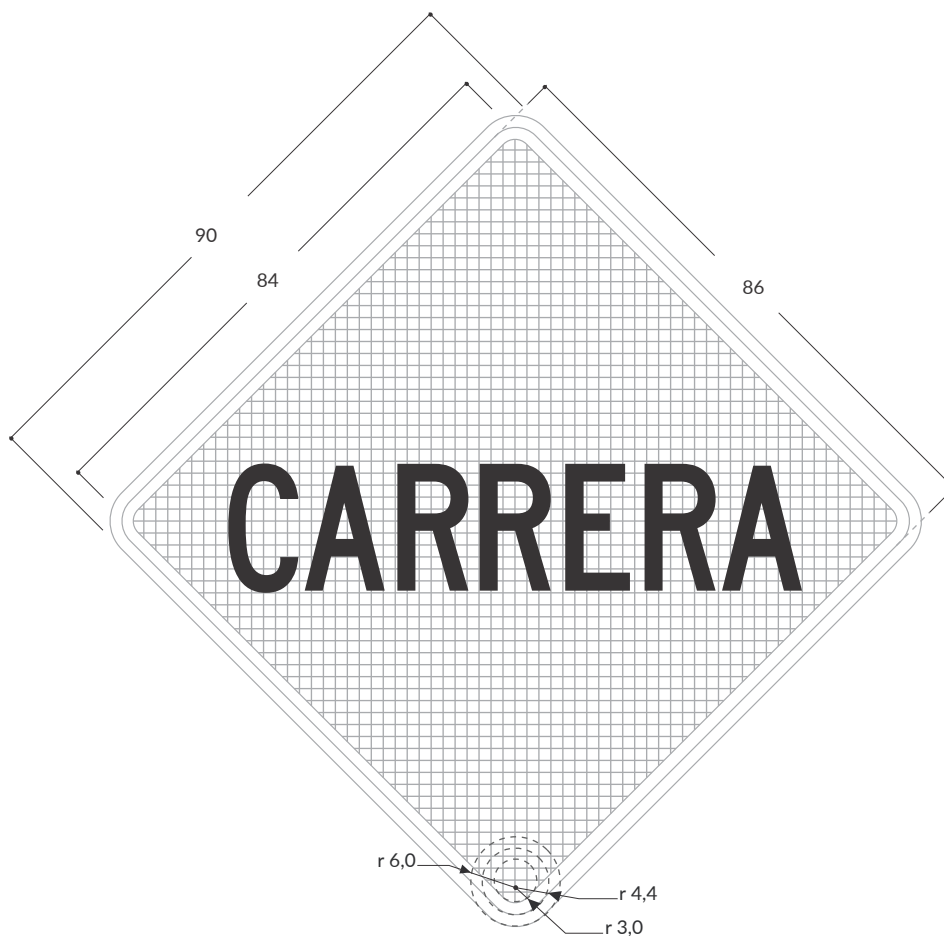



Matriz 64x64 módulos  
Módulo 1,8x1,8 cm



**PEE-05 EVENTOS CON ACUMULACIÓN DE PERSONAS (CARRERA)**

Unidades: cm / Serie: C




 Matriz 64x64 módulos  
 Módulo 1,8x1,8 cm

## **XVII. Demarcaciones**

(3.16. Leyendas, flechas y símbolos)

### **Demarcaciones - Leyendas**

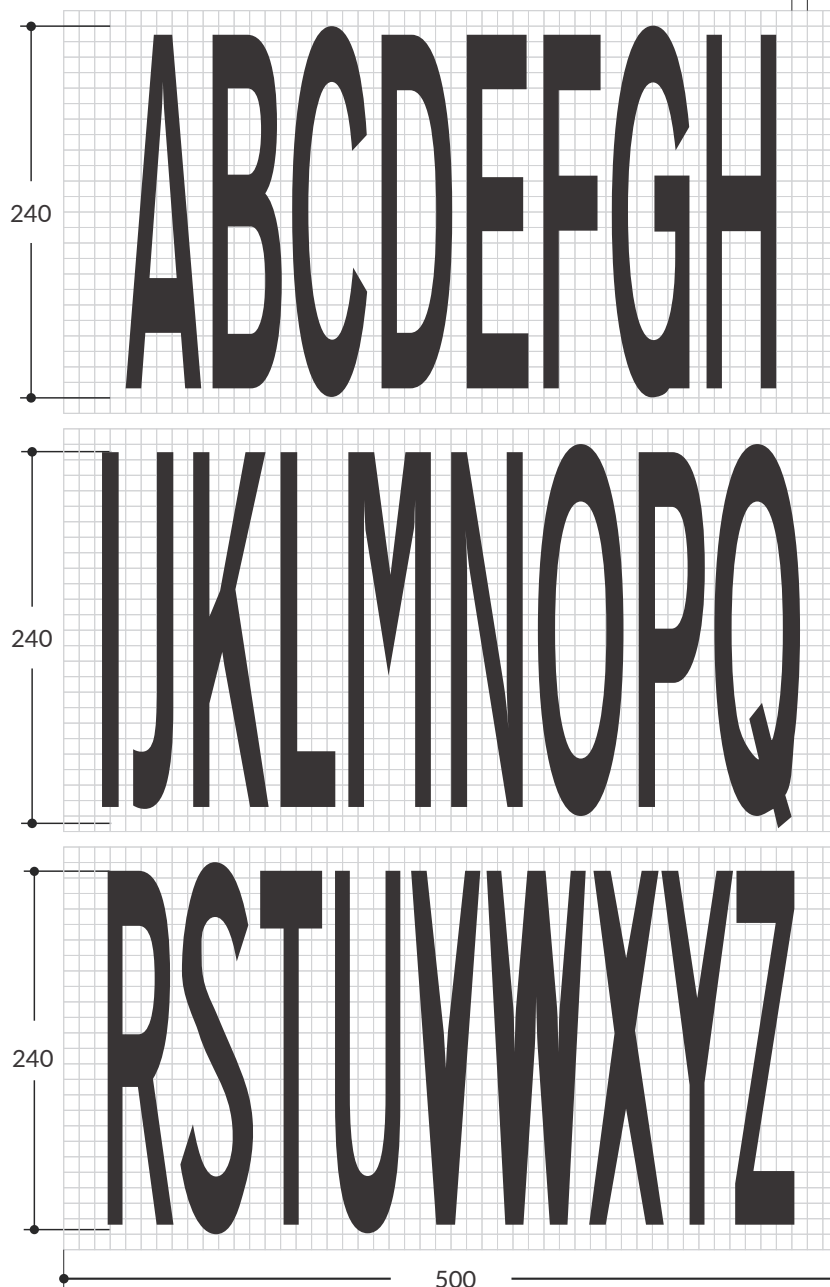
# LEYENDAS ABECEDARIO

Unidades: cm

Velocidad máxima permitida  
Menor o igual a 50 km/h

# ABC

Módulos de 10 x 10



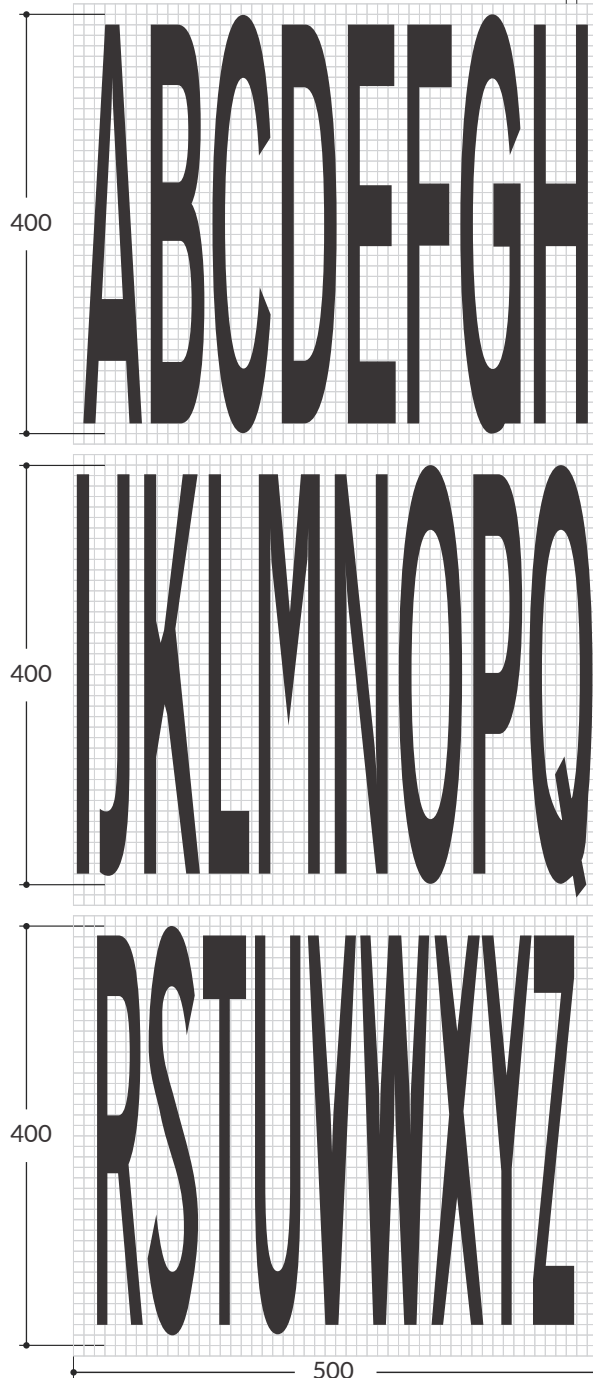
## LEYENDAS ABECEDARIO

Unidades: cm

Velocidad máxima permitida  
Mayor a 50 km/h

# ABC

Módulos de 10x10 ↔



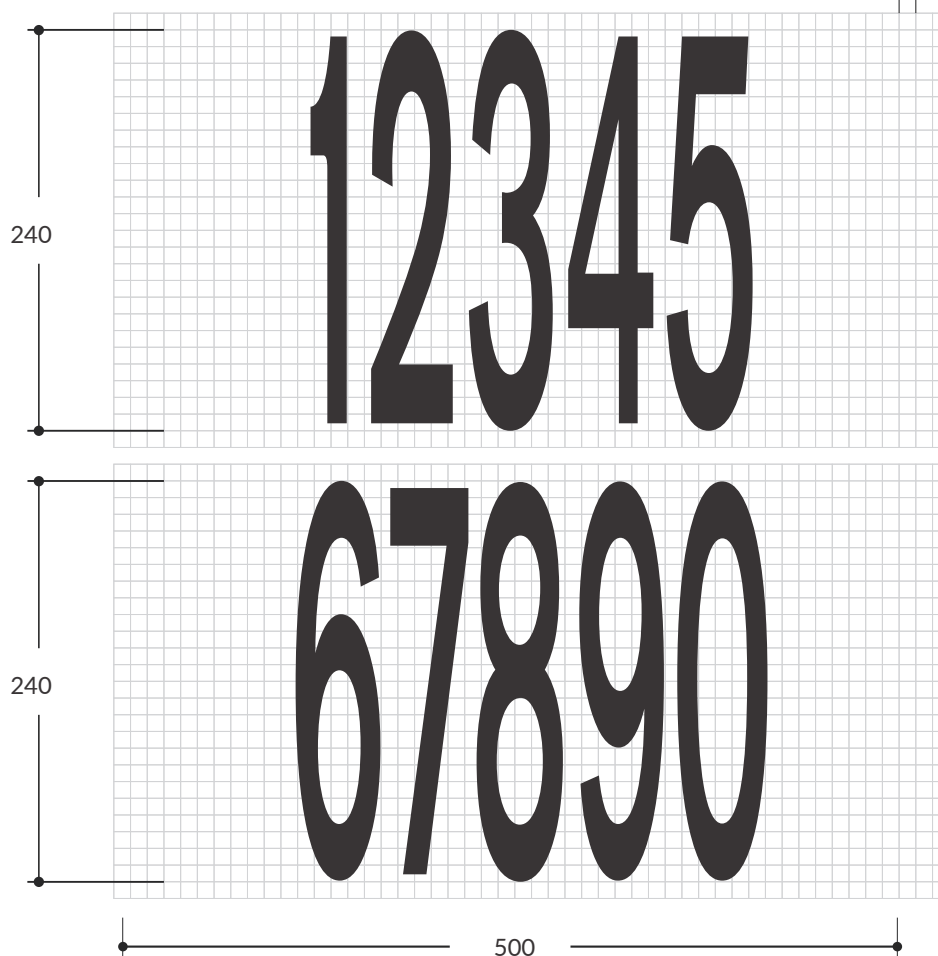
# LEYENDAS NÚMEROS

Unidades: cm

# ABC

Velocidad máxima permitida  
Mayor a 50 km/h

Módulos de 10x10

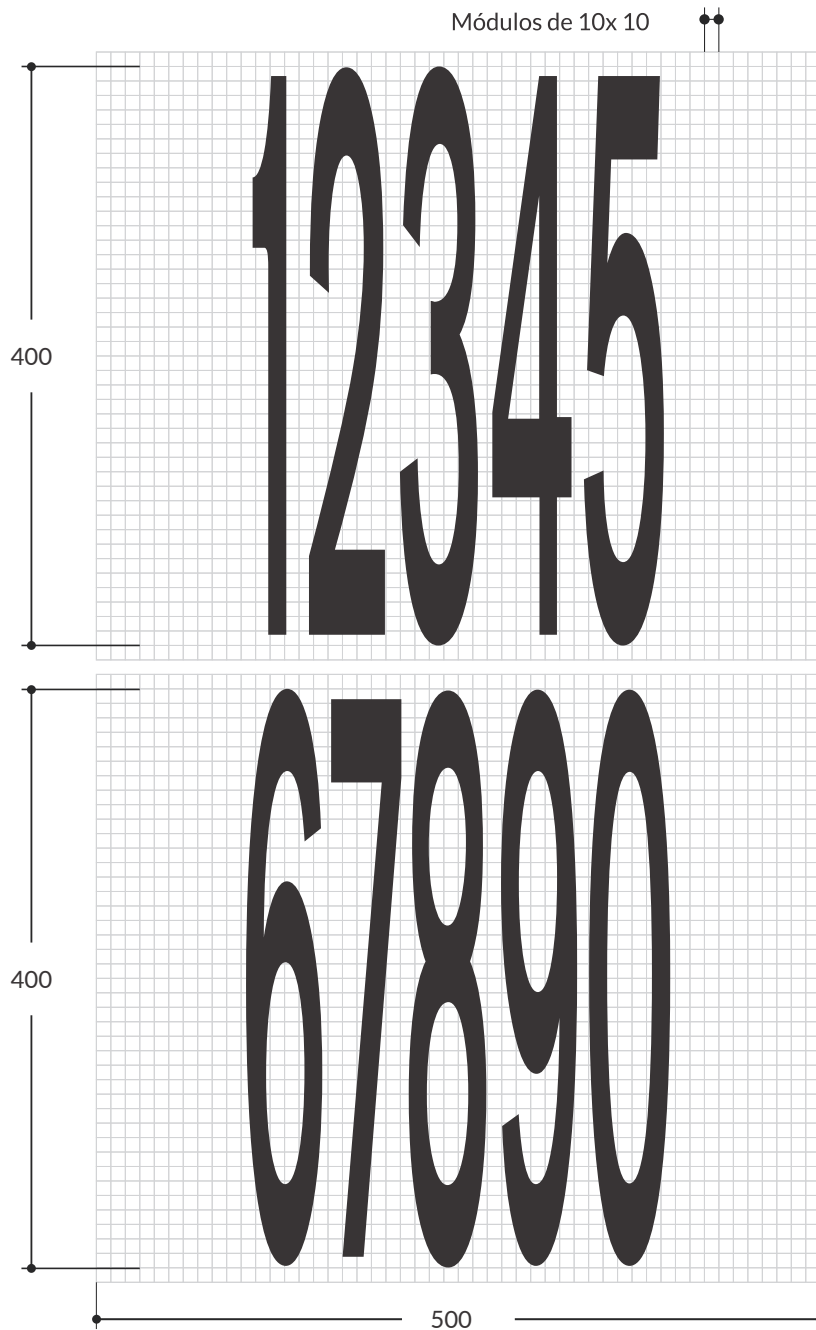


## LEYENDAS NÚMEROS

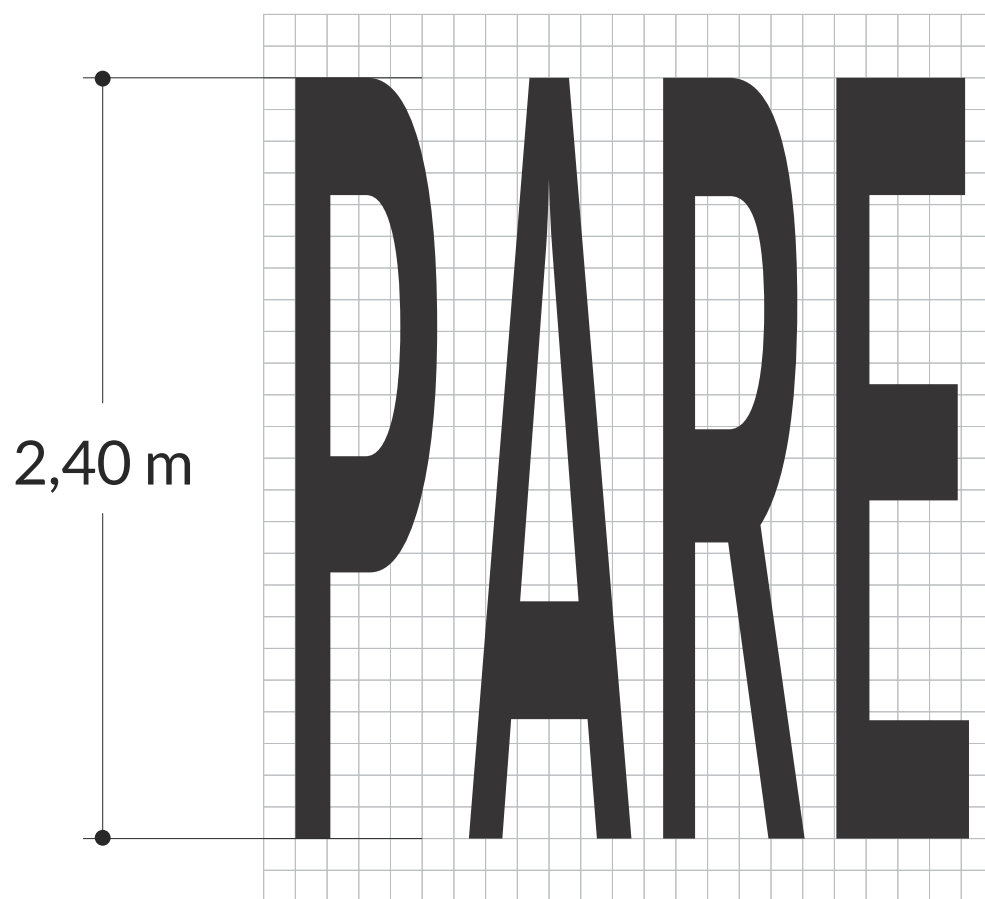
Unidades: cm

Velocidad máxima permitida  
Mayor a 50 km/h

# ABC

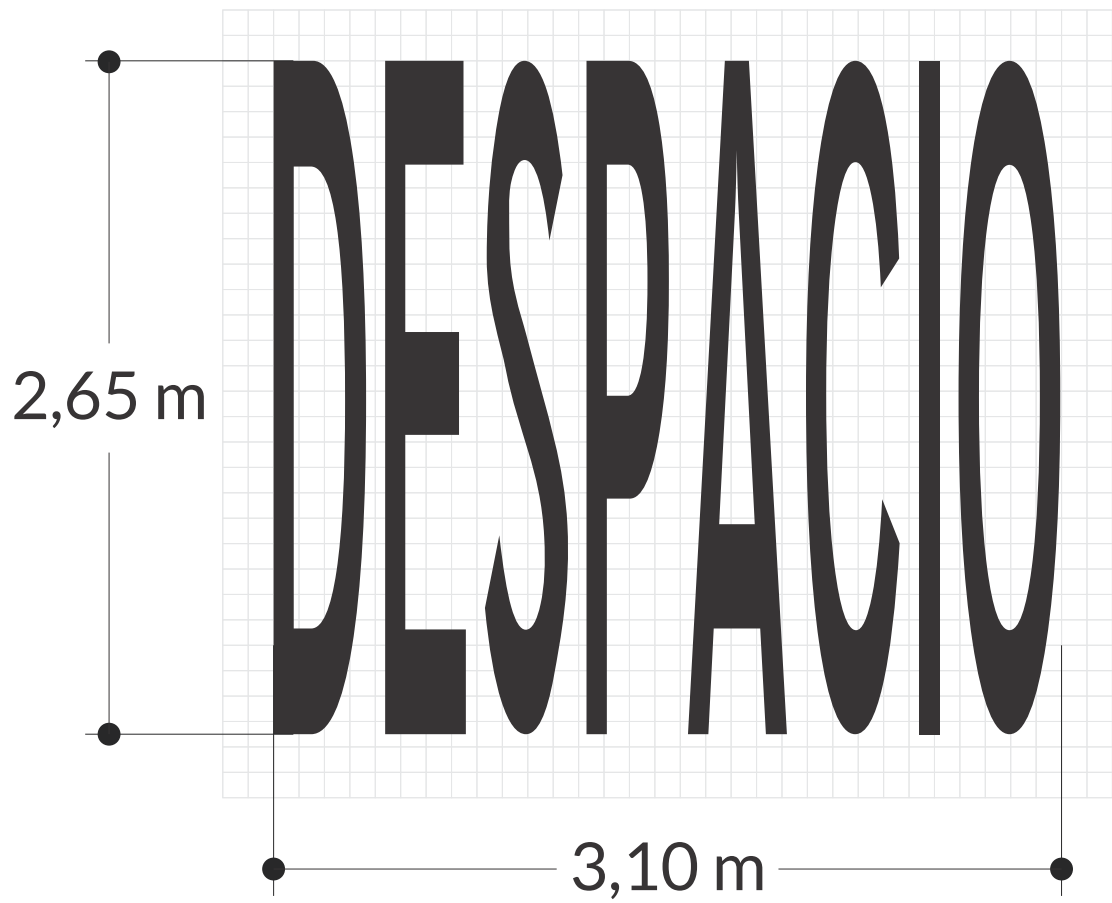


## LEYENDAS PARE



Módulos de 10 x 10

## LEYENDAS DESPACIO



Módulos de 10 cm x 10 cm



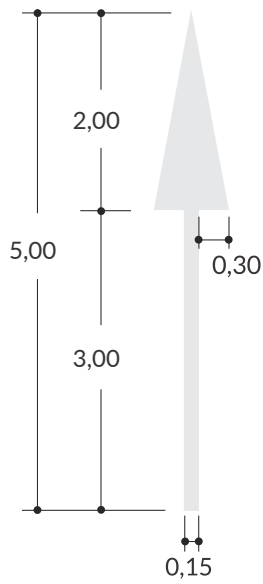
## Demarcaciones - Flechas

## FLECHA DE FRENTE

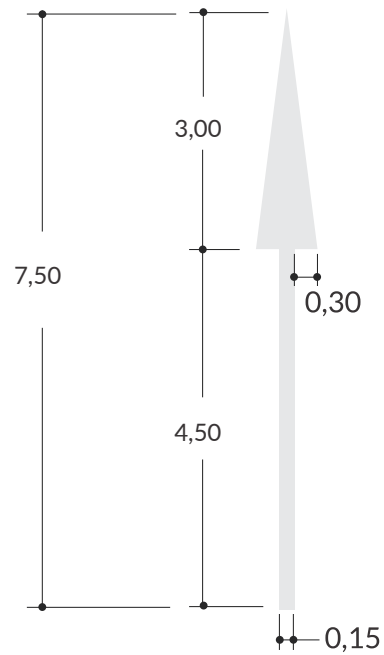
Unidades: m



**Velocidad Máxima Permitida**  
Menor o igual a 50 km/h



**Velocidad Máxima Permitida**  
Mayor a 50 km/h



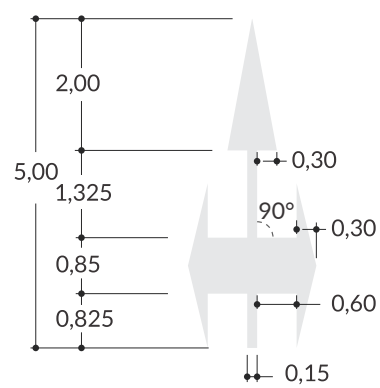
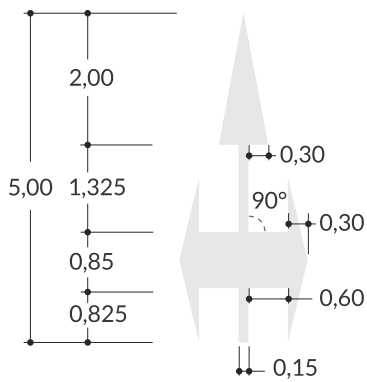


## FLECHA DE FRENTE Y GIRO

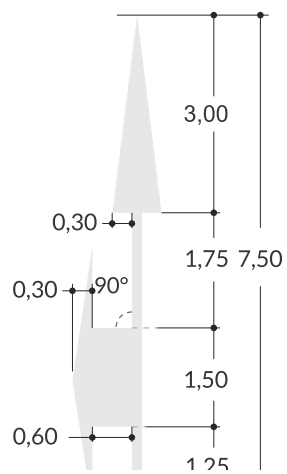
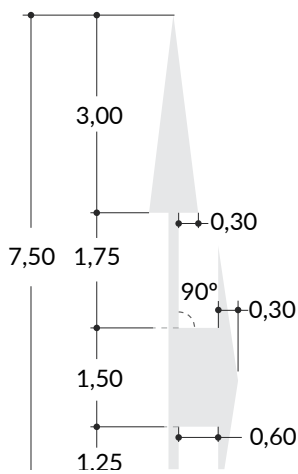
Unidades: m



### Velocidad Máxima Permitida Menor o igual a 50 km/h



### Velocidad Máxima Permitida Mayor a 50 km/h

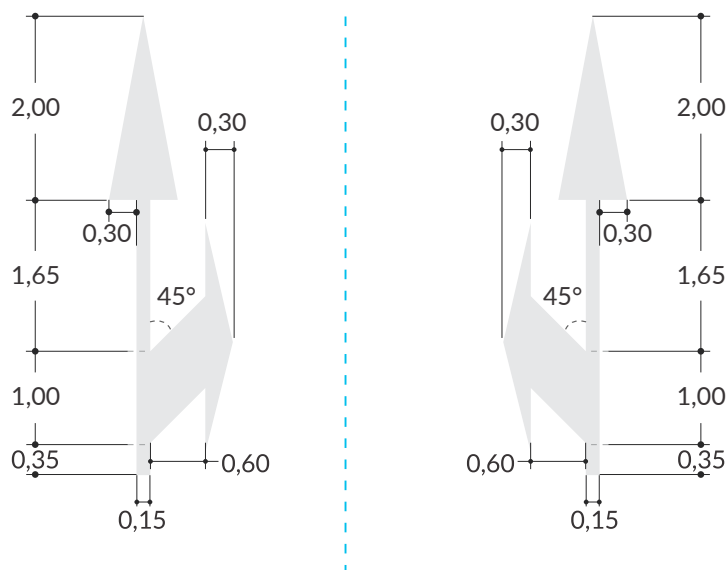


## FLECHA DE FRENTE Y SALIDA

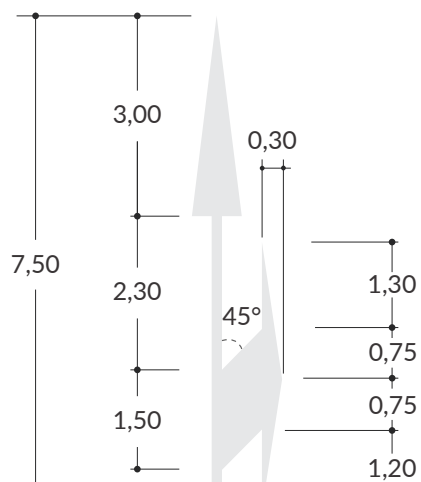
Unidades: m



### Velocidad Máxima Permitida Menor o igual a 50 km/h

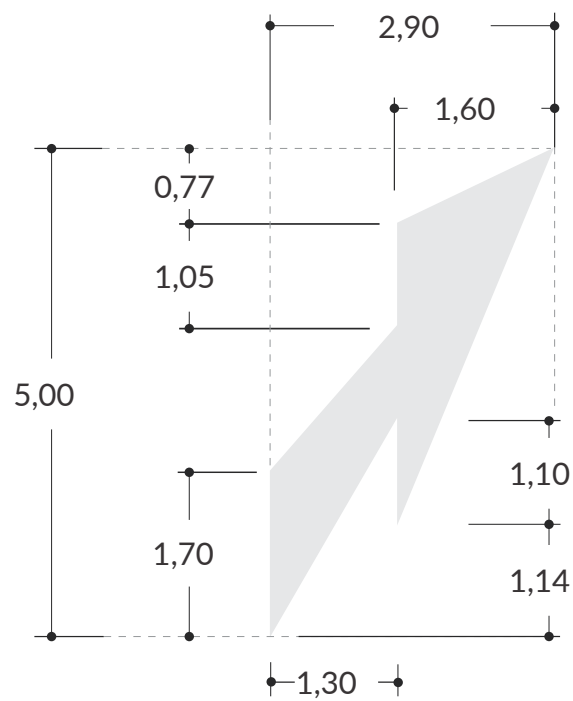


### Velocidad Máxima Permitida Mayor a 50 km/h



## FLECHA DE REDUCCIÓN O TERMINACIÓN DE CARRIL

Unidades: m

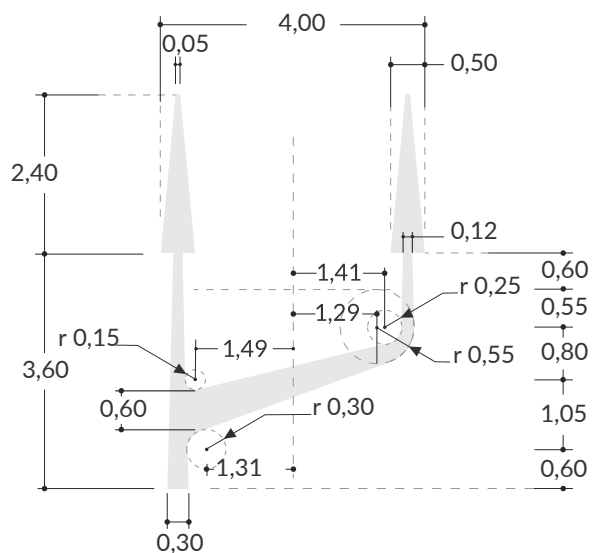


## FLECHA DE INCORPORACIÓN A CARRILES EXCLUSIVOS

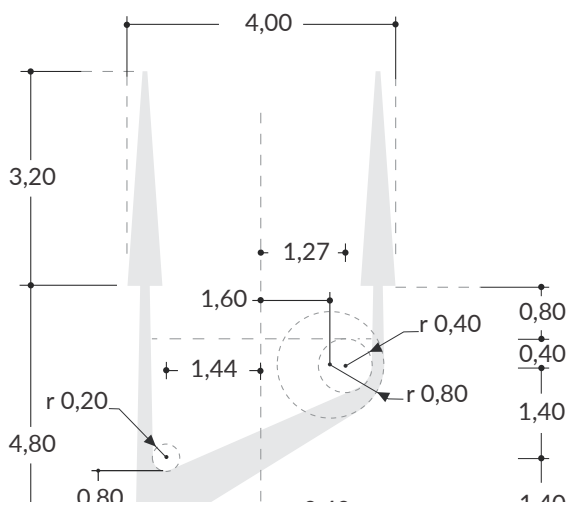
Unidades: m



**Velocidad Máxima Permitida**  
Menor o igual a 50 km/h



**Velocidad Máxima Permitida**  
Mayor a 50 km/h



## Demarcaciones - Simbolos

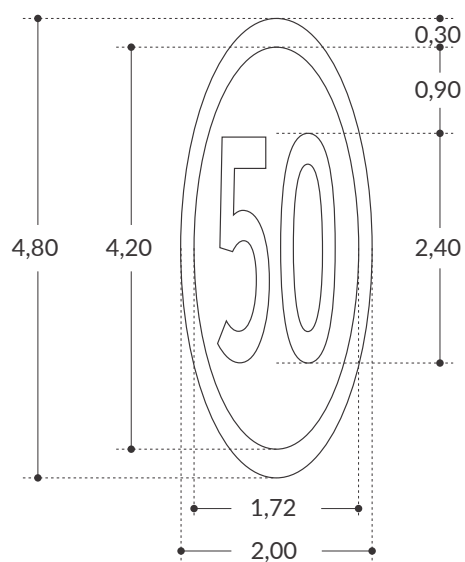


## SIMBOLO VELOCIDAD MÁXIMA PERMITIDA

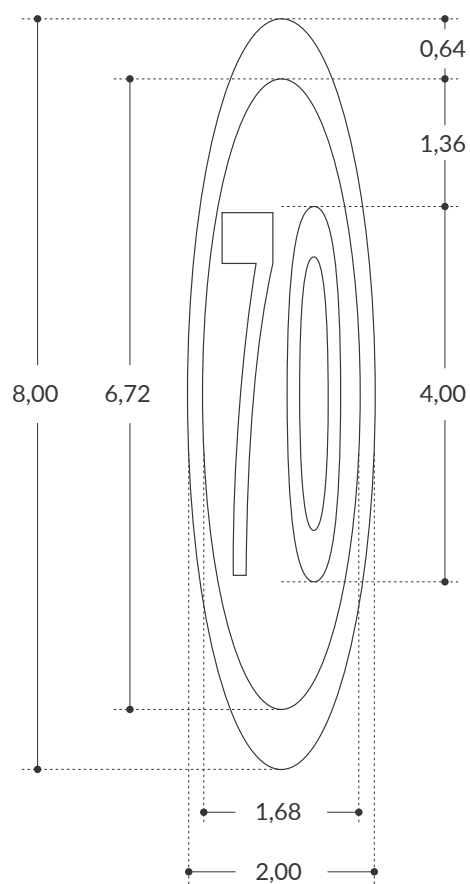
Unidades: m



Velocidad Máxima Permitida  
Menor o igual a 50 km/h

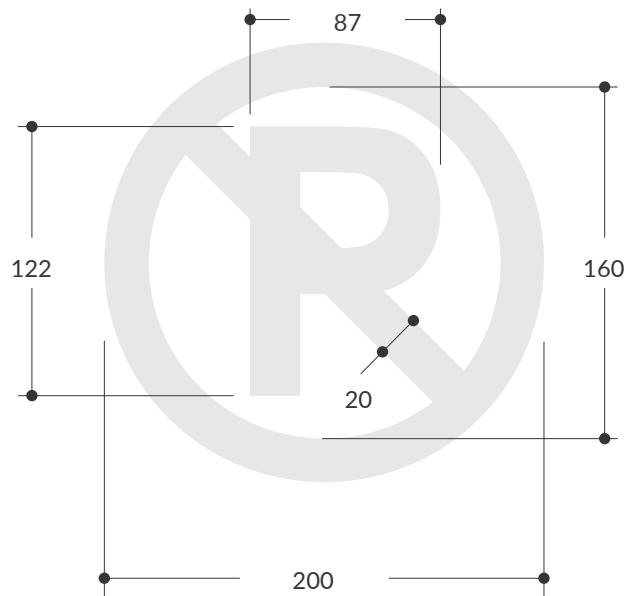


Velocidad Máxima Permitida  
Mayor a 50 km/h



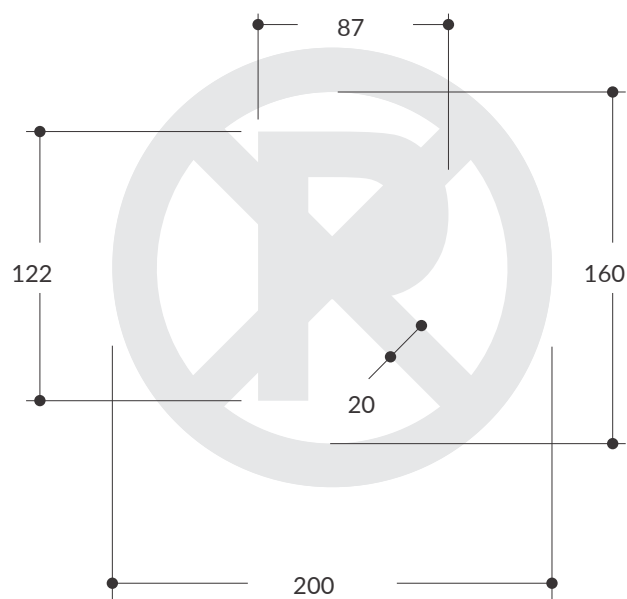
**SIMBOLO PROHIBIDO PARQUEAR**

Unidades: cm



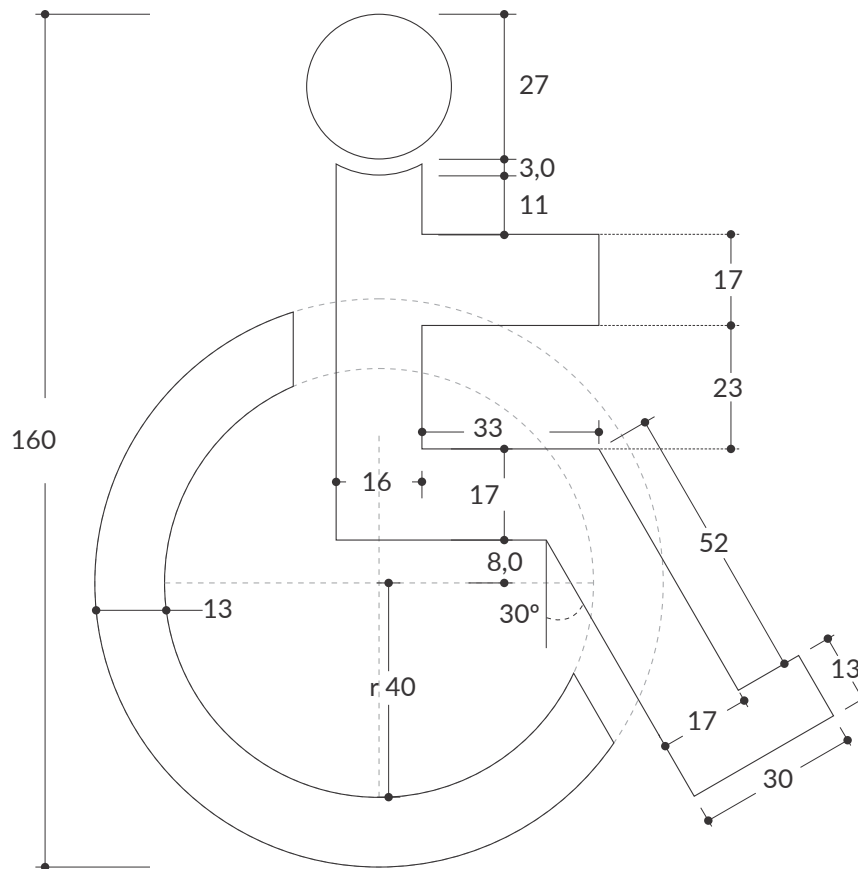
**SIMBOLO PROHIBIO PARQUEAR Y DETENERSE**

Unidades: cm



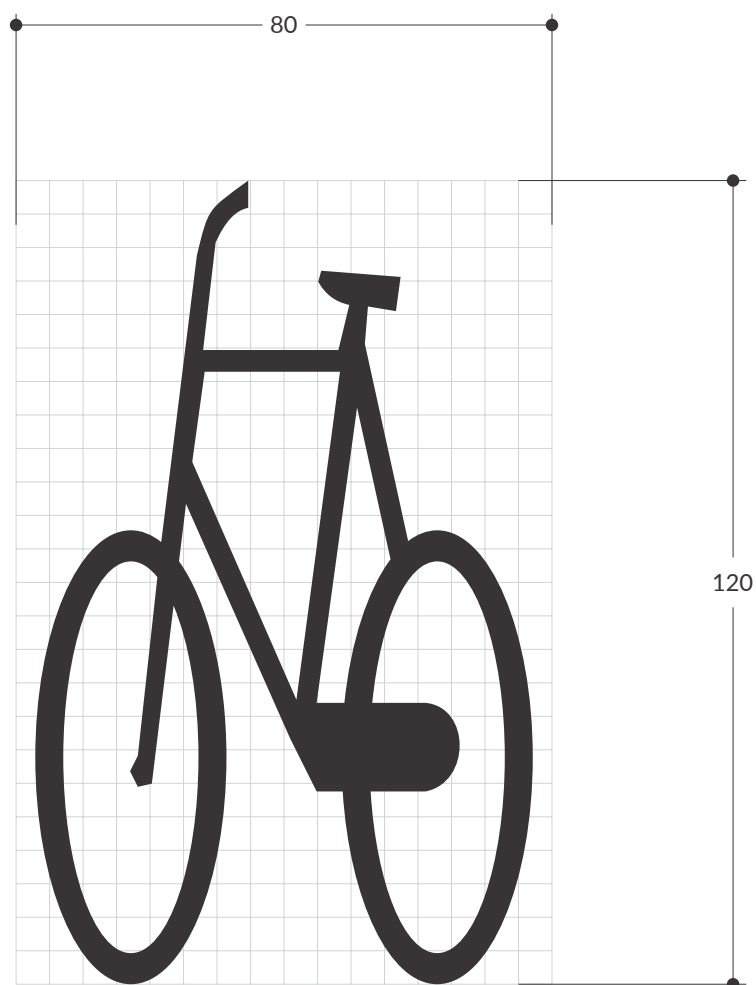
**SIMBOLO ESTACIONAMIENTO PARA PERSONAS EN SITUACIÓN DE DISCAPACIDAD O INFRAESTRUCTURA CON ACCESIBILIDAD UNIVERSAL**

Unidades: cm



**SIMBOLO CICLO-INFRAESTRUCTURA**

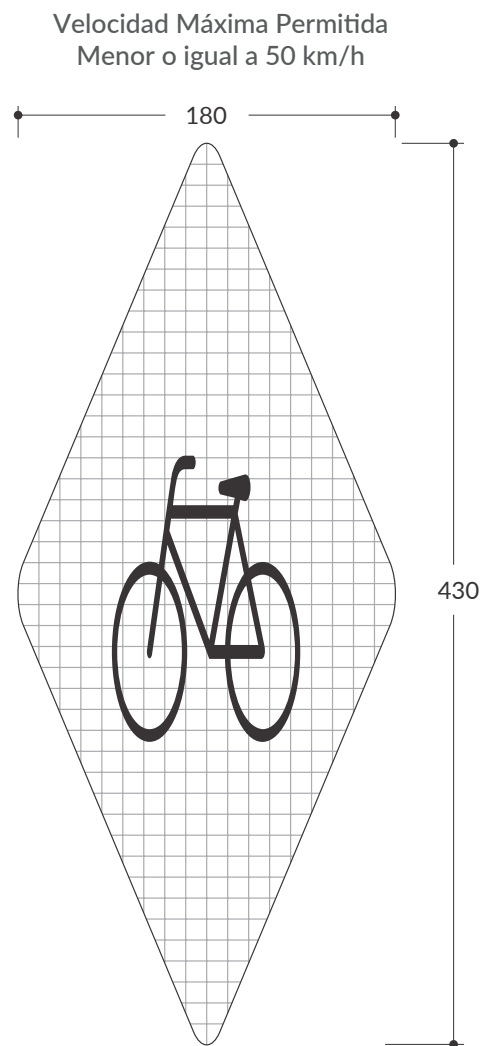
Unidades: cm



Módulos 5 x 5

## SIMBOLO CRUCE DE CICLO-INFRAESTRUCTURA (PARA VÍAS VEHICULARES )

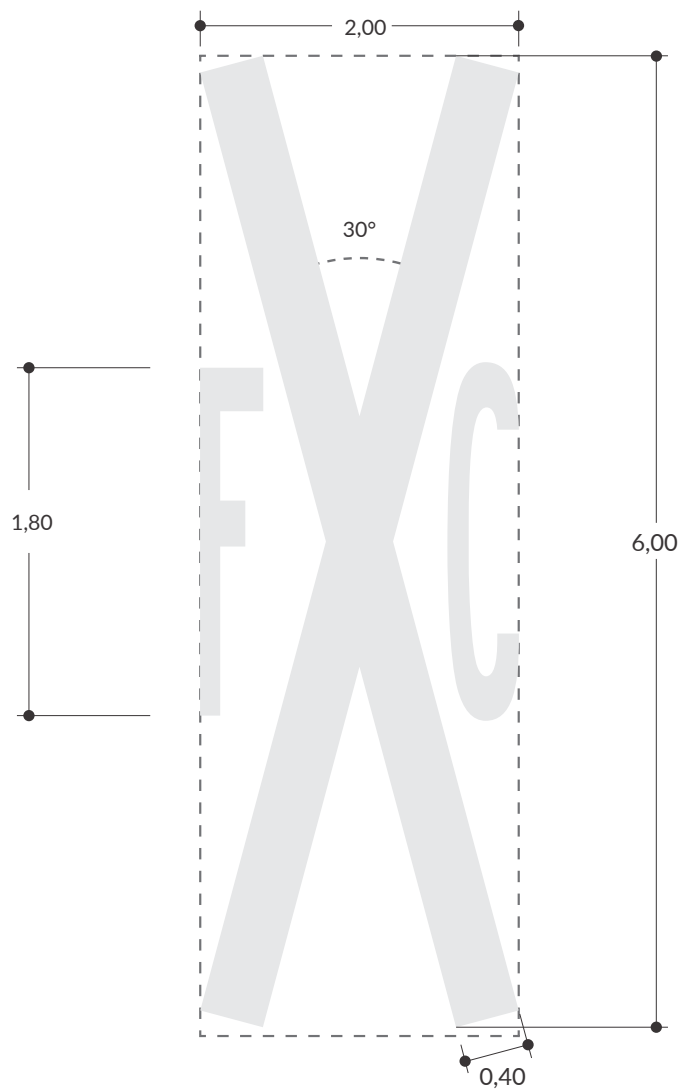
Unidades: cm



Módulos 10x10

**SIMBOLO CRUCE FERROVIARIO**

Unidades: m

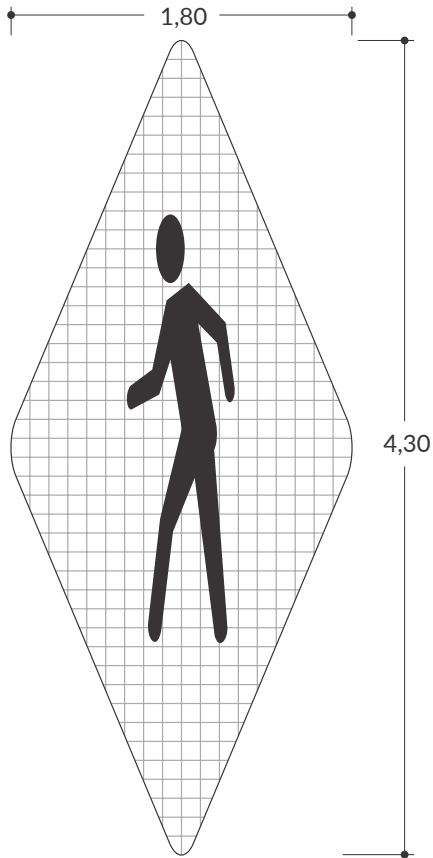


## SIMBOLO ZONA DE PEATONES

Unidades: m

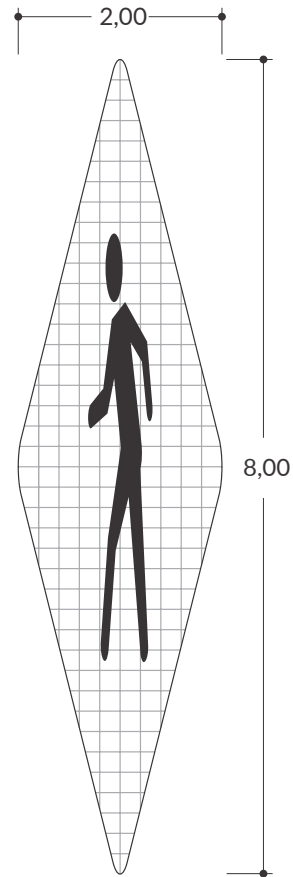


Velocidad Máxima Permitida  
Menor o igual a 60 km/h



Módulos 0,10 X 0,10

Velocidad Máxima Permitida  
Mayor a 60 km/h



Módulos 0,20 X 0,20

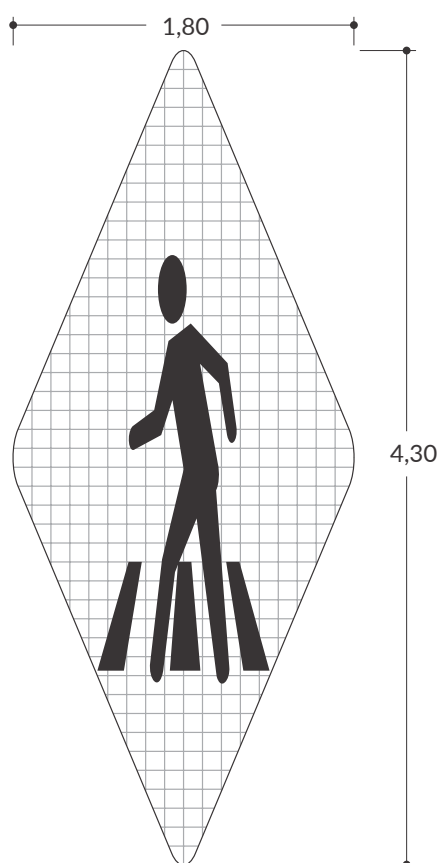


# SIMBOLO ZONA DE PEATONES

Unidades: m

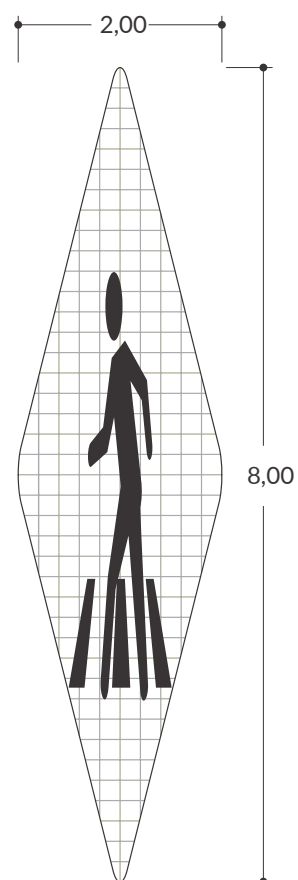


Velocidad Máxima P ermitida  
Menor o igual a 60 km/h



Módulos 0,10 X 0,10

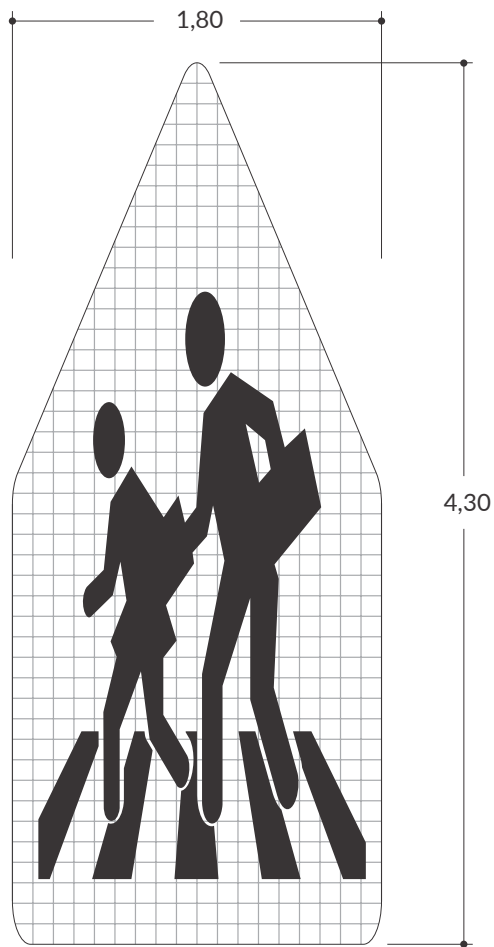
Velocidad Máxima P ermitida  
Mayor a 60 km/h



Módulos 0,20 X 0,20

## SIMBOLO CRUCE ESCOLAR

Unidades: m



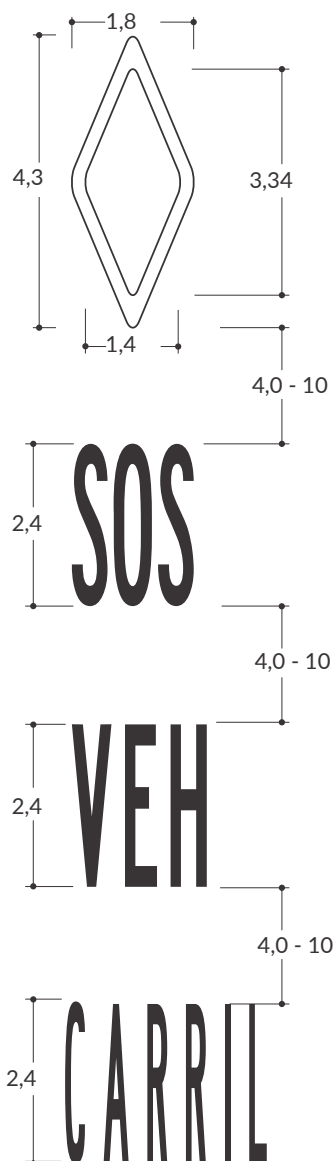
Módulos de 0,10 X 0,10

## SIMBOLO CARRIL PRIORITARIO PARA VEHICULOS DE EMERGENCIA

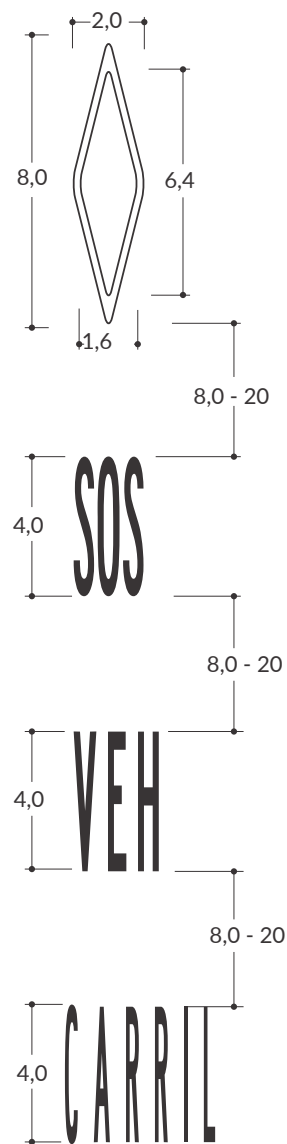
Unidades: m



Velocidad Máxima Permitida  
Menor o igual a 60 km/h

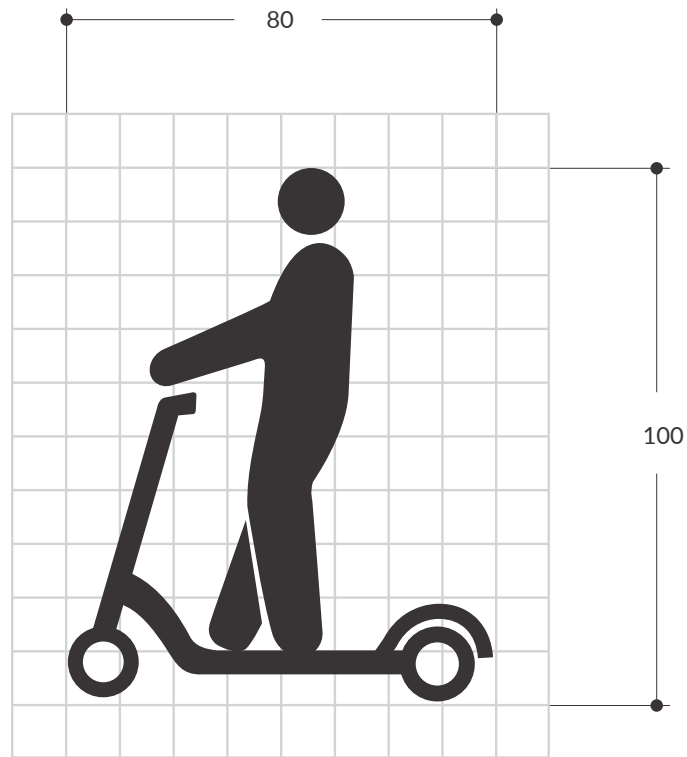


Velocidad Máxima Permitida  
Mayor a 60 km/h



**DEMARCACIÓN** VEHÍCULOS UNIPERSONALES  
MOTORIZADOS

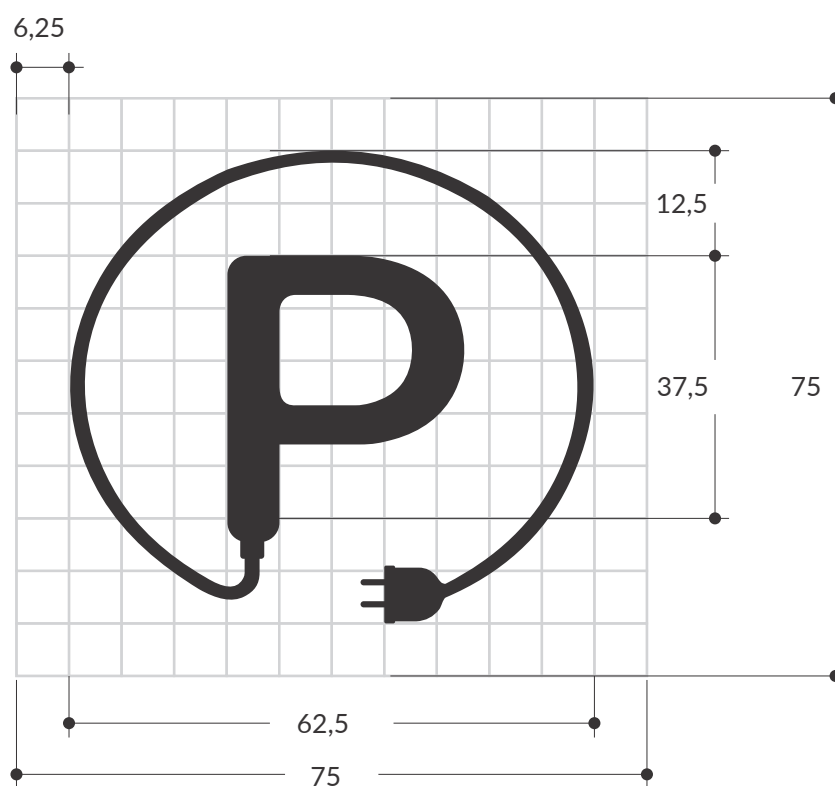
Unidades: cm



Módulos 10x10

**SIMBOLO VEHÍCULOS ELÉCTRICOS**

Unidades: cm



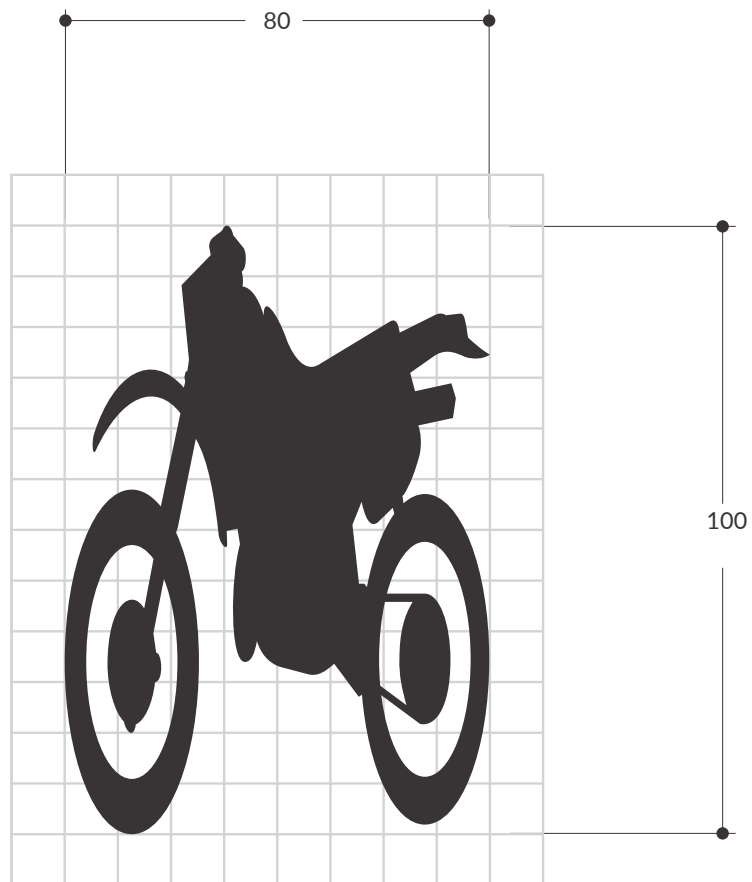
Color verde de fondo

RAL 6018  
C: 70  
M: 0  
Y: 90  
K: 0  
Pantone 363

Fuente: de conformidad con el Decreto 191 de 2021 vigente, o aquel que lo complemente, sustituya, modifique, actualice o derogue.

**SIMBOLO** VÍAS O ESTACIONAMIENTO DE MOTOCICLETAS

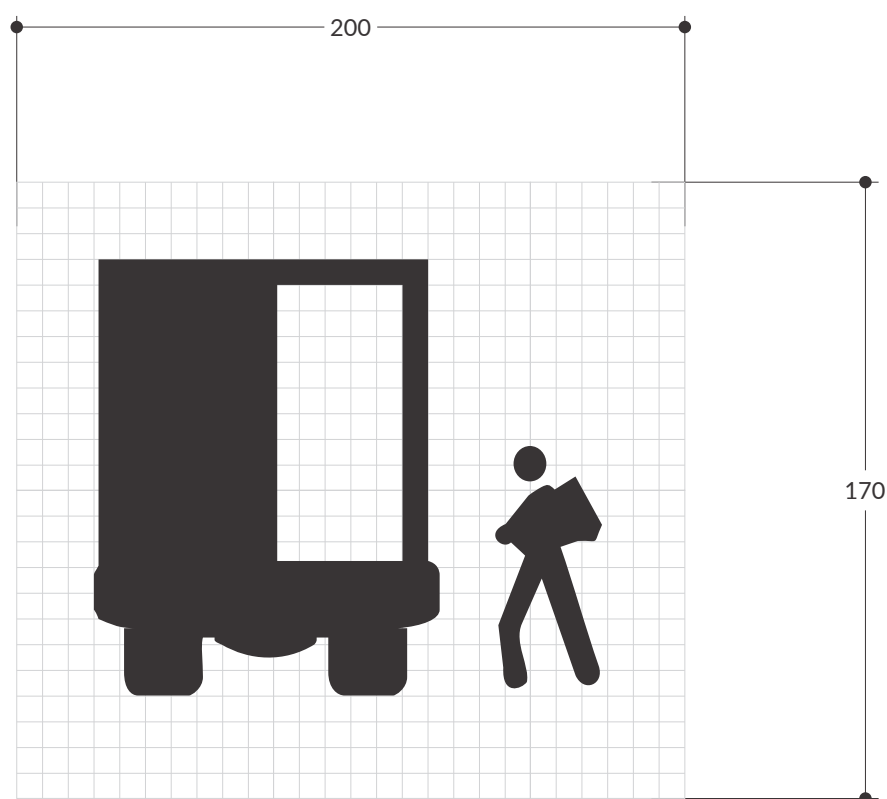
Unidades: cm



Módulos 10 x 10

**SIMBOLO ZONA DE CARGUE Y DESCARGUE**

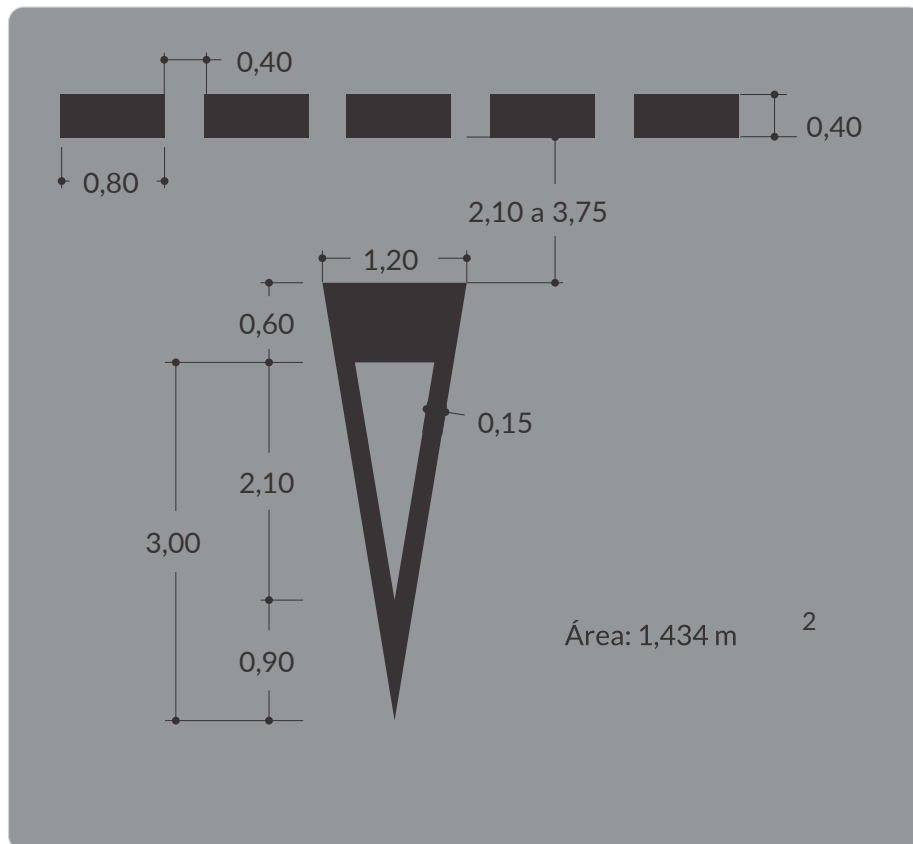
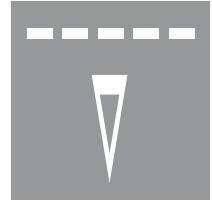
Unidades: cm



Módulos 10 x 10

## DEMARCACIÓN CEDA EL PASO

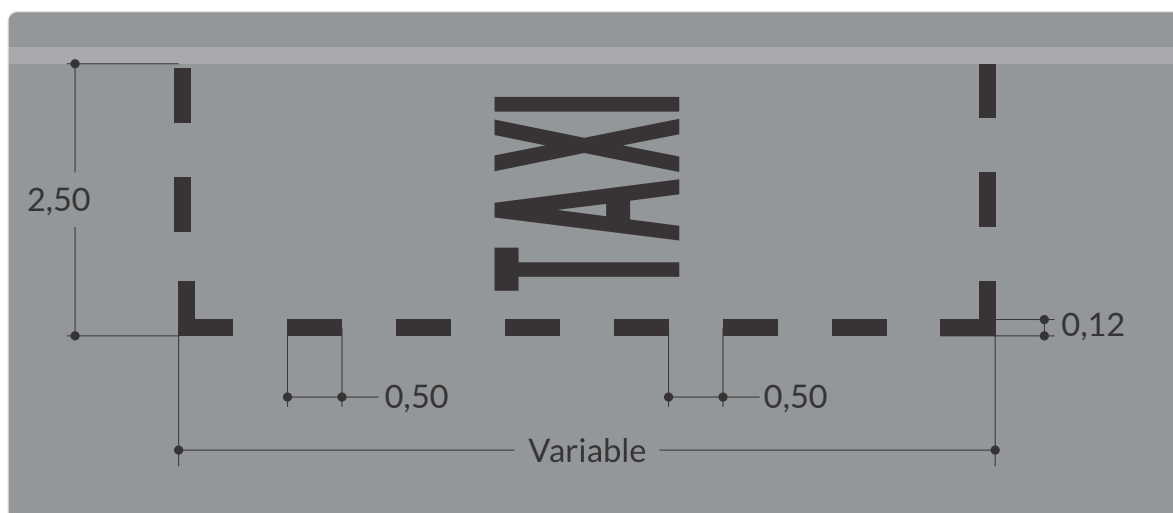
Unidades: m





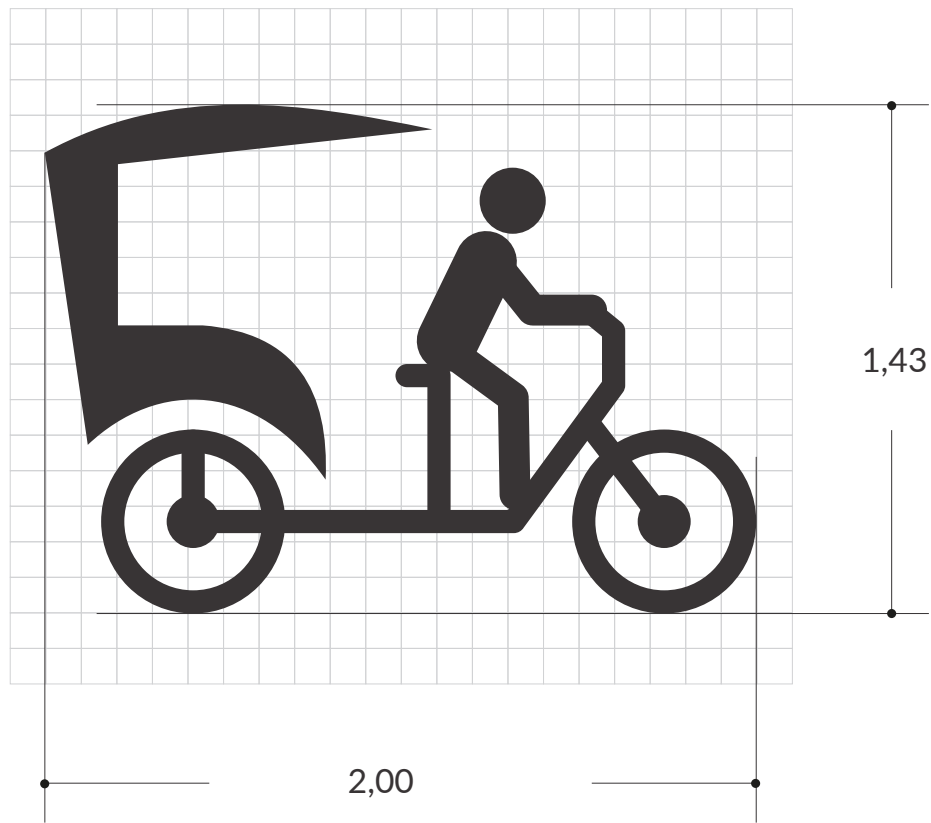
**DEMARCACIÓN ZONA DE ESTACIONAMIENTO DE TAXIS**

Unidades: m



## DEMARCACIÓN ESTACIONAMIENTO DE TRICIMOVILES

Unidades: m

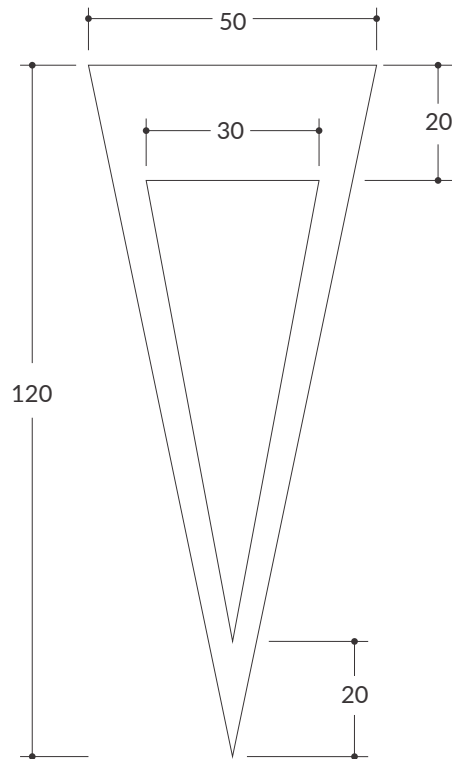
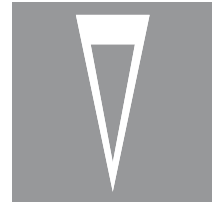


## **XVIII. Demarcaciones Ciclo-infraestructura**

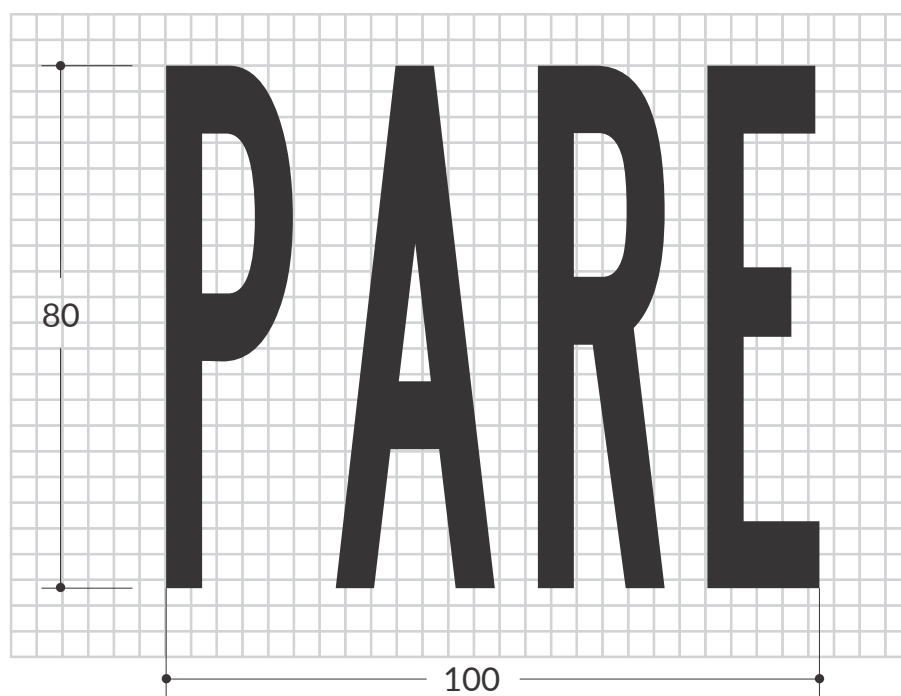
(6.2.6. Características de las demarcaciones para ciclo-infraestructura)

**SIMBOLO CEDA EL PASO**

Unidades: cm

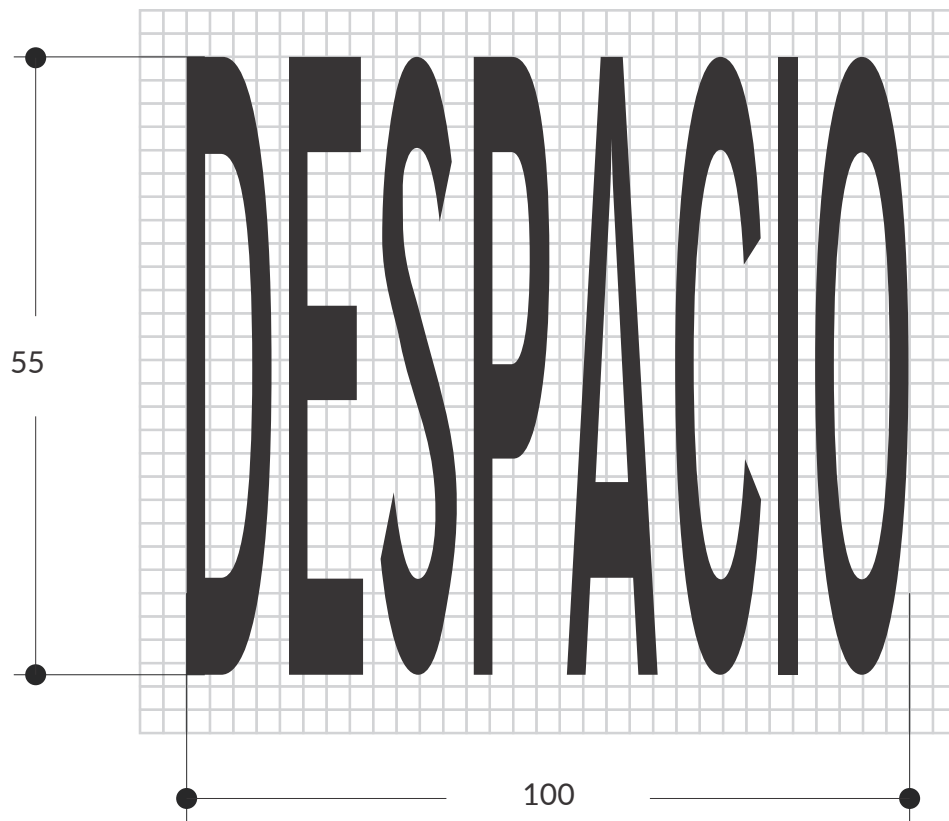


**LEYENDA PARE**  
Unidades: cm

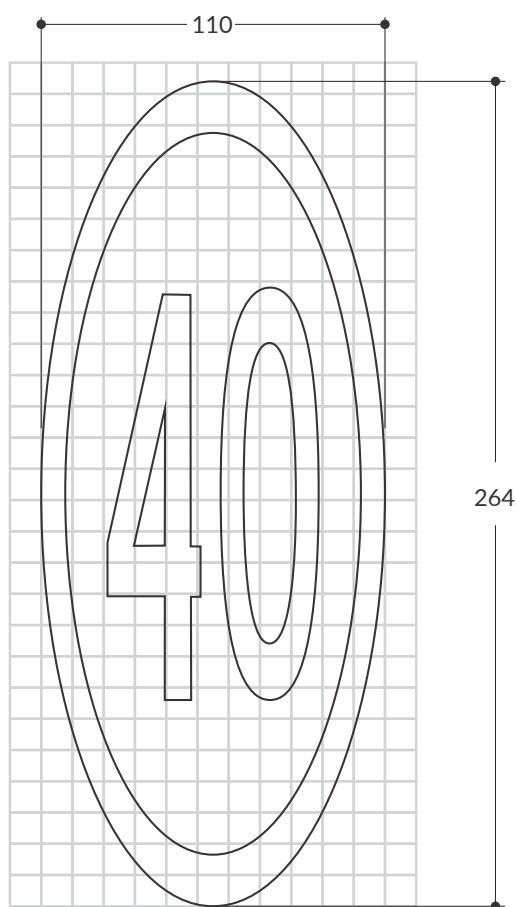
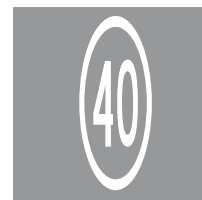


LEYENDA DESPACIO

Unidades: cm



**SIMBOLO VELOCIDAD MÁXIMA PERMITIDA**  
Unidades: cm



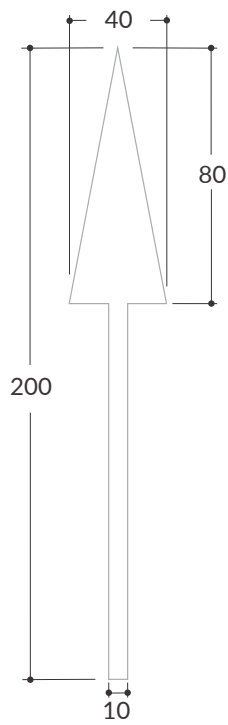
Módulos de 10x10

## FLECHAS DE FRENTE / DE GIRO / DE FRENTE Y GIRO

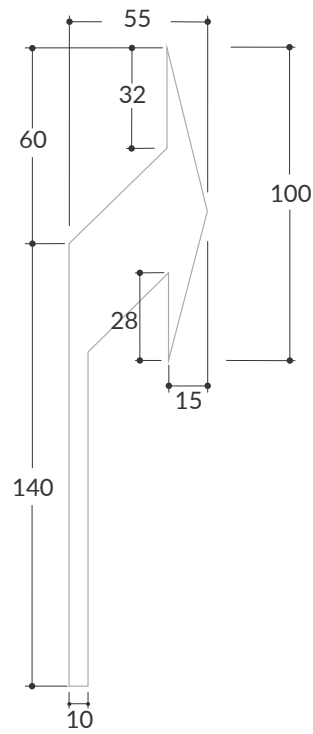
Unidades: m



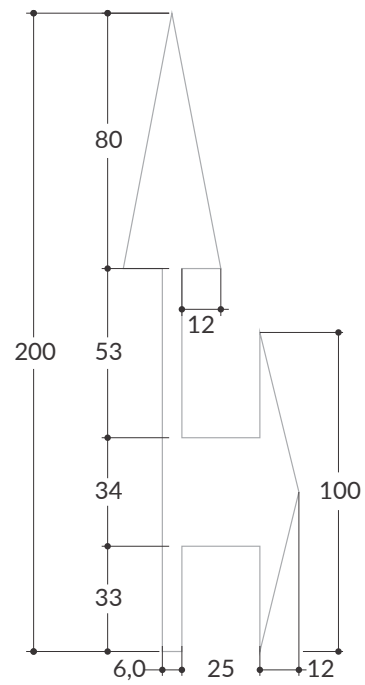
Flecha de frente



Flechas de giro y salida



Flechas de frente y giro



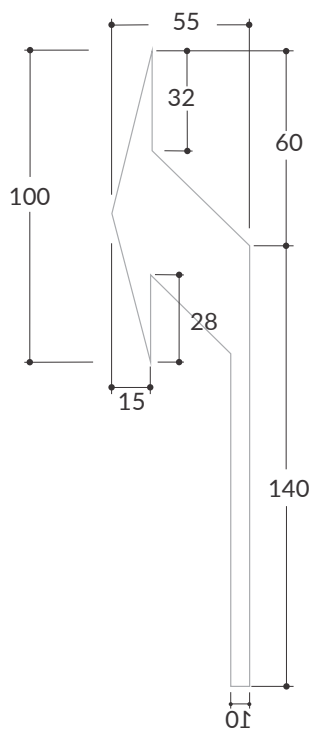


# DEMARCACIÓN DE FLECHAS DE FRENTE / DE GIRO / DE FRENTE Y GIRO

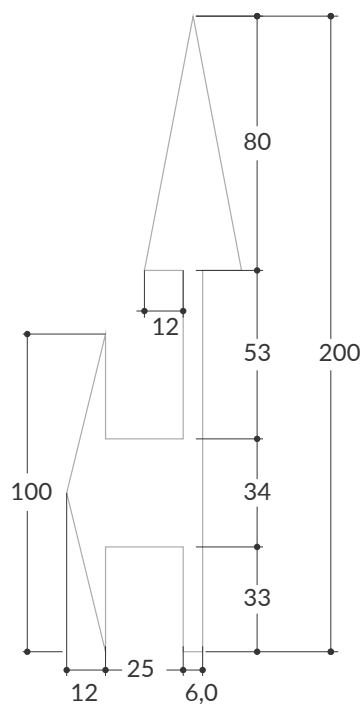
Unidades: m



Flechas de giro y salida

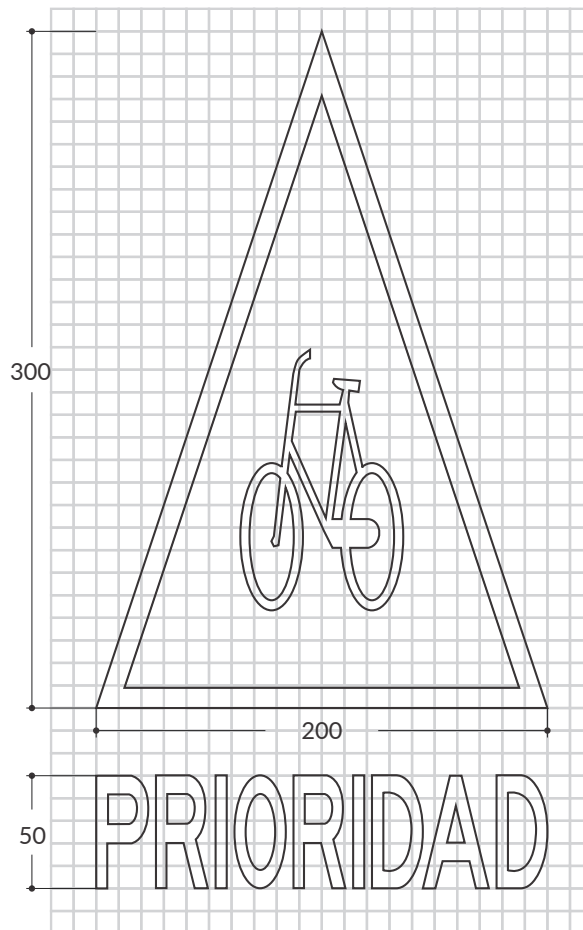


Flechas de frente y giro



## DEMARCACIÓN PRIORIDAD CICLISTAS

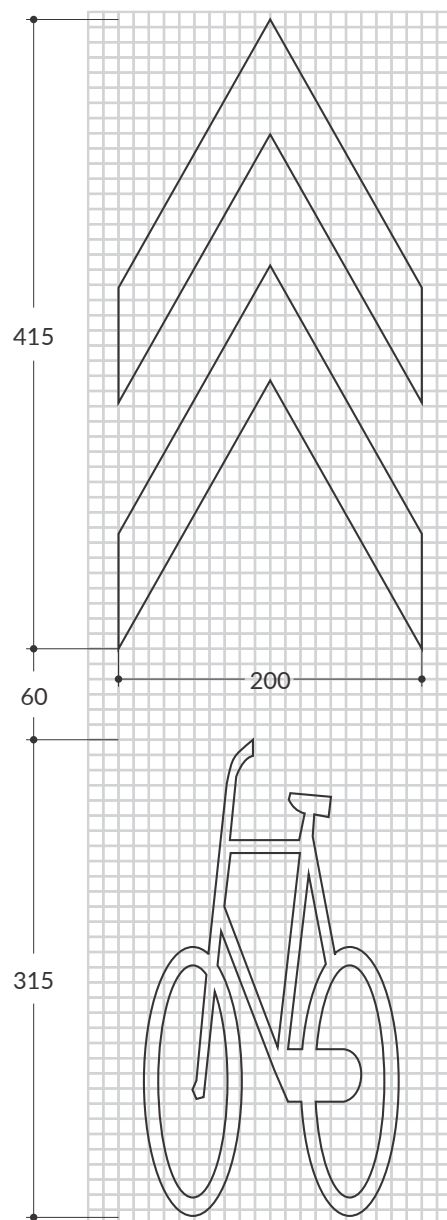
Unidades: cm



Módulos de 10 x 10

# DEMARCACIÓN CARRIL COMPARTIDO

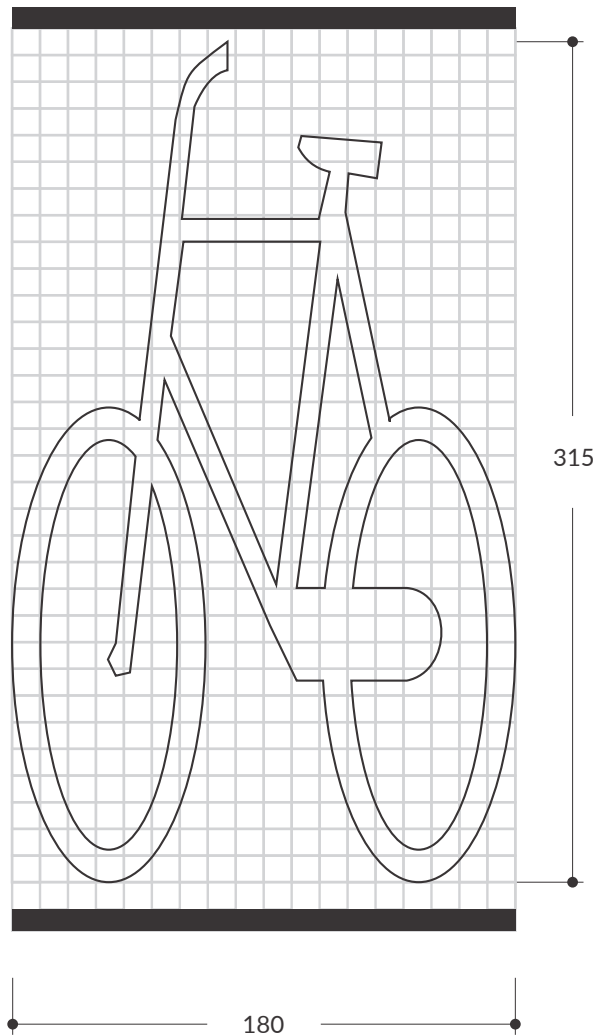
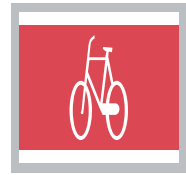
Unidades: cm



Módulos de 10 x 10

## DEMARCACIÓN CAJÓN DE BICICLETAS (BIKE BOX)

Unidades: cm



# MANUAL DE SEÑALIZACIÓN VIAL

---

**Anexo 3.**  
Normas Técnicas de  
Referencia

**Tabla III-1. Códigos de separación entre números (para todas las series)**

| Norma  | Título  |
|--|---|
| <b>AASHTO 2015<br/>Especificaciones<br/>LRFD</b> | LRFD Specifications for Structural Supports for Highway Signs, Luminaires, and Traffic Signals.   |
| <b>ANSI/ISEA 107</b>                             | American National Standard for High-Visibility Safety Apparel.  |
| <b>ASTM D-4956</b>                               | Standard Specification for Retroreflective Sheeting for Traffic Control.  |
| <b>ASTM E.303</b>                                | Standard Test Method for Measuring Surface Frictional Properties Using the British Pendulum Tester.   |
| <b>ASTM E2072</b>                                | Standard Specification for Photoluminescent (Phosphorescent) Safety Markings  |
| <b>CEN/TR 16958</b>                              | Road marking materials - Conditions for removing/masking road markings  |
| <b>DIN 67510-1</b>                               | Phosphorescent pigments and products - Part 1: Measurement and marking at the producer.   |
| <b>EN 471</b>                                    | Ropa de señalización de alta visibilidad. Métodos de ensayo y requisitos.   |
| <b>Ip65</b>                                      | Equipo hermético al polvo y protegida contra el agua proyectada (CEI-Comisión Electrónica Internacional).   |
| <b>ISO 14813</b>                                 | Sistemas de transporte inteligentes. Modelo(s) de arquitectura de referencia para el sector ITS.  |
| <b>ISO 14813-1</b>                               | Sistemas de transporte inteligentes. Modelo(s) de arquitectura(s) de referencia para el sector ITS. Parte 1: dominios de servicios, grupos de servicios y servicios ITS.                    |
| <b>ISO 14813-5</b>                               | Sistemas de transporte inteligentes. Modelo(s) de arquitectura(s) de referencia para el sector ITS. Parte 5: Requisitos para la descripción de la arquitectura en los estándares ITS.       |
| <b>ISO 15784</b>                                 | Sistema de transporte inteligente (ITS).  |
| <b>ISO 15784-2</b>                               | Sistema de transporte inteligente (ITS). Intercambio de datos que implica la comunicación de módulos en carretera. Parte 2: comunicaciones de dispositivos de centro a campo mediante SNMP. |
| <b>ISO 16069</b>                                 | Graphical symbols – Safety signs – Safety way guidance systems (SWGS).  |
| <b>ISO 3864-1</b>                                | Graphical symbols – Safety colours and safety signs – Part 1: Design principles for safety signs and safety markings.   |

**Tabla III-1. Códigos de separación entre números (para todas las series)**  
(Continuación)

| Norma       | Título  |
|-------------|---|
| ISO/TC 22   | Road vehicles.  |
| ISO/TC-204  | Intelligent transport systems (Technical committees).   |
| ISO 3864-1  | National Cooperative Highway Research Program Report 350: Recommended Procedures for the Safety Performance Evaluation of Highway Features.     |
| Norma RILSA | Guidelines for Traffic Signals – RiLSA, Traffic Lights for Road Traffic.  |
| NSR-10      | Reglamento Colombiano de Construcción Sismo Resistente.   |
| NTC 1360    | Pinturas para demarcación de pavimentos. Especificaciones.  |
| NTC 1461    | Higiene y seguridad, colores y señales de seguridad.  |
| NTC 1692    | Transporte: transporte de mercancías peligrosas definiciones, clasificación, marcado, etiquetado y rotulado.                                    |
| NTC 2072    | Materiales para demarcación de pavimentos. Microesferas de vidrio, granulados antideslizantes y mezclas de ambos.                               |
| NTC 4139    | Accesibilidad de las personas al medio físico. Símbolo gráfico. características generales.  |
| NTC 4695    | Accesibilidad de las personas al medio físico. Señalización para tránsito peatonal en el espacio público urbano.                                |
| NTC 4739    | Láminas retrorreflectivas para control de tránsito.   |
| NTC 4741    | Especificaciones técnicas para la señalización de vías férreas. Pasos a nivel.  |
| NTC 4744    | Aplicación de materiales para la demarcación horizontal de pavimentos.  |
| NTC 4744-1  | Aplicación de materiales para la demarcación horizontal de pavimentos. Parte 1: materiales de demarcación.                                      |
| NTC 4744-2  | Aplicación de materiales para la demarcación horizontal de pavimentos. Parte 2: Equipos.  |
| NTC 4744-3  | Aplicación de materiales para la demarcación horizontal de pavimentos. Parte 3: retrorreflectividad en la demarcación horizontal en pavimentos. |
| NTC 4744-4  | Aplicación de materiales para la demarcación horizontal de pavimentos. Parte 4: control de la aplicación.                                       |

**Tabla III-1. Códigos de separación entre números (para todas las series)**  
(Continuación)

| Norma       | Título   |
|-------------|--|
| NTC 4745    | Marcadores retrorreflectantes elevados para pavimento, fijos y de duración extendida (tachas).   |
| NTC 4788- 1 | Tipología para vehículos de transporte de carga terrestre. Parte 1: vehículos convencionales.  |
| NTC 4902    | Accesibilidad de las personas al medio físico. Cruces peatonales a nivel. Señalización sonora para semáforos peatonales.   |
| NTC 4904    | Accesibilidad de las personas al medio físico. Estacionamientos accesibles.  |
| NTC 5239    | Cascos para ciclistas y para usuarios de monopatines y patines de rueda.   |
| NTC 5351    | Accesibilidad de las personas al medio físico. Paraderos accesibles para transporte público, colectivo y masivo de pasajeros.  |
| NTC 5563    | Prenda de señalización de alta visibilidad métodos de ensayo y requisitos.   |
| NTC 5610    | Accesibilidad al medio físico. Señalización podotáctil.  |
| NTC 5867    | Materiales para demarcación de pavimentos. Termoplástico retrorreflectivo blanco y amarillo (forma sólida).  |
| NTC 5868    | Materiales para demarcación de pavimentos. Laminado elastoplástico (cintas preformadas) para señalización. Requisitos y métodos de ensayo.   |
| NTC 5807    | Material retrorreflectivo para la demarcación de vehículos de carga.   |
| NTC 5946    | Señalización para evacuación por tsunami.  |
| NTC 6047    | Accesibilidad al medio físico. Espacios de servicio al ciudadano en la administración pública. Requisitos.   |
| NTC 6107    | Señalización vertical de calles y carreteras. dispositivos deformables portátiles y fijos para señalización vial – Requisitos generales.”  |
| NTC 6107-1  | Señalización vertical de calles y carreteras. Dispositivos portátiles y fijos deformables para señalización vial. Parte 1. Requisitos generales.   |
| NTC 6107-2  | Señalización vertical de calles y carreteras. Dispositivos deformables portátiles y fijos para señalización vial. Parte 2: conos.  |
| NTC 6107-3  | Señalización vertical de calles y carreteras. Dispositivos portátiles y fijos deformables para señalización vial. Parte 3: marcador cilíndrico o hito tubular, características; medidas y métodos de ensayo. |



**Tabla III-1. Códigos de separación entre números (para todas las series)**  
(Continuación)

| Norma             | Título  |
|-------------------|---|
| NTC 6107-4        | Señalización vertical de calles y carreteras. Dispositivos portátiles y fijos deformables para señalización vial. Parte 4. Delineador tubular simple.   |
| NTC 6107-5        | Señalización vertical de calles y carreteras. Dispositivos portátiles y fijos deformables para señalización vial. Parte 5. Hitos de vértice.  |
| NTC 6107-6        | Señalización vertical de calles y carreteras. dispositivos portátiles y fijos deformables para señalización vial. Parte 6: delineador de corona de policloruro de vinilo (pvc rígido) características, medidas de ensayo.                                     |
| NTC 6107-7        | Señalización vertical de calles y carreteras. Dispositivos portátiles y fijos deformables para señalización vial. Parte 7. Delineador de corona de materiales diferentes al policloruro de vinilo (PVC rígido). Características, medidas y métodos de ensayo. |
| NTC 6123          | Medición de características fotométricas de los retrorreflectores.  |
| NTC-ISO-IEC 17050 | Evaluación de la conformidad. Declaración de conformidad del proveedor.   |
| NTPEP (AASHTO)    | National Transportation Product Evaluation Program (American Association of State Highway and Transportation Officials).  |
| SAE AMS-STD-595   | Colors Used in Government Procurement.  |
| UNE 135366        | Señalización vertical. Captafaros retrorreflectantes de señalización vertical. Características y métodos de ensayo.   |
| UNE 23035-4       | Seguridad contra incendios. Señalización fotoluminiscente. Parte 4: Condiciones generales. Mediciones y clasificación.  |
| UNE-EN 12767      | Seguridad pasiva de las estructuras soporte del equipamiento de la carretera. Requisitos y métodos de ensayo.   |
| UNE-EN 12966      | Señales verticales de vías.   |
| UNE -EN 12966-1   | Señales verticales de vías. Parte 1: señales de tráfico de Mensajería Variable.   |
| UNE -EN - 12767   | Seguridad pasiva de las estructuras soporte del equipamiento de la carretera. Requisitos y métodos de ensayo.   |
| UNE -EN 16157-4   | Sistemas Inteligentes de Transporte. Especificaciones DATEX II de intercambio de datos para la gestión del tráfico y la información vial. Parte 4: publicación de señales de tráfico de mensaje variable.   |